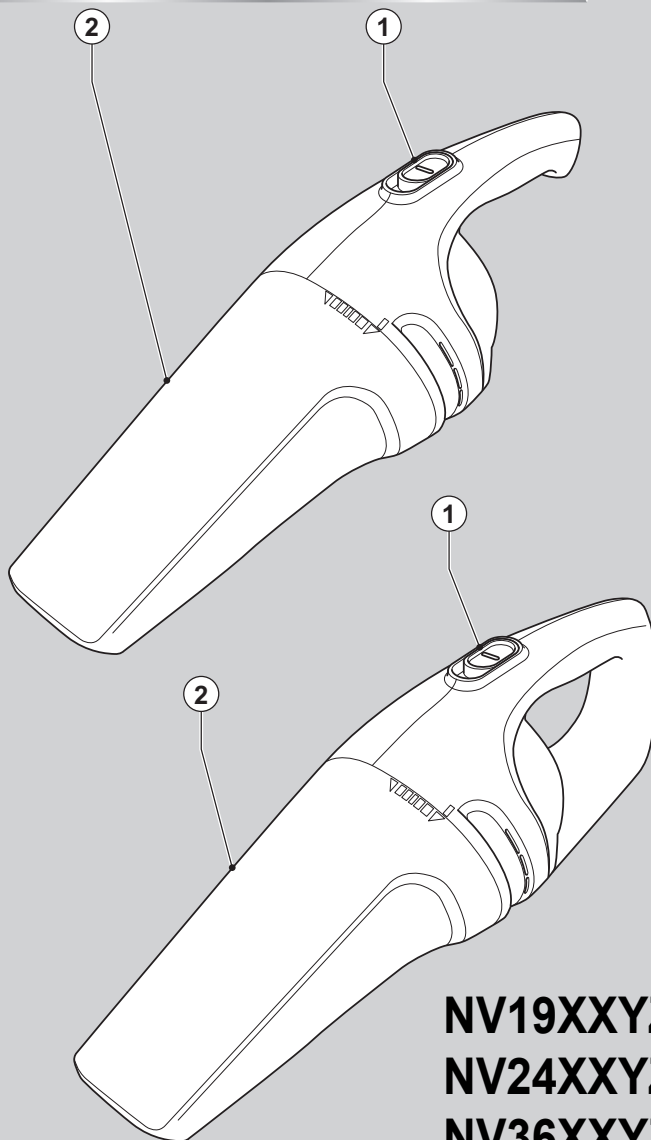


**BLACK&DECKER®**

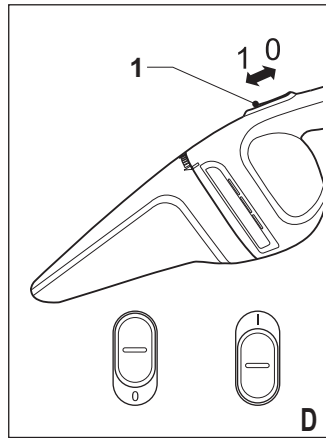
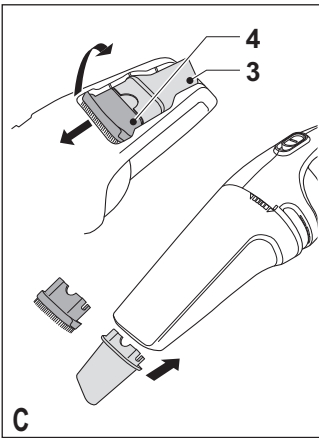
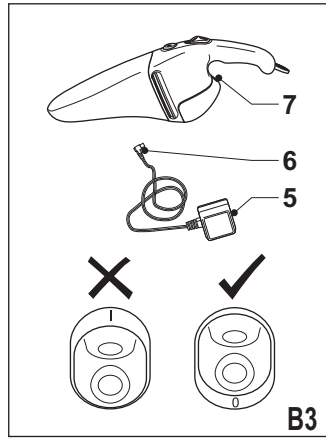
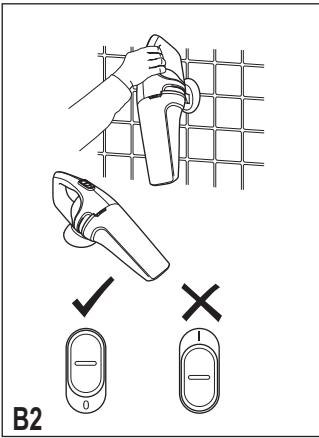
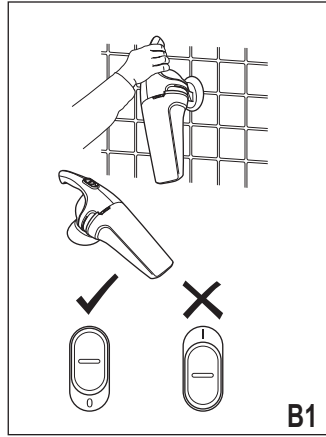
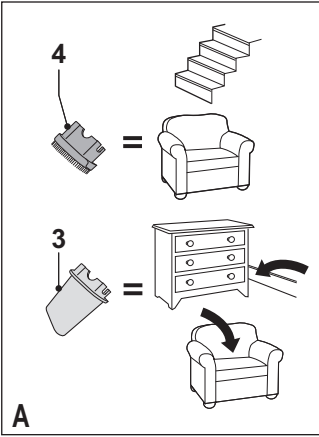


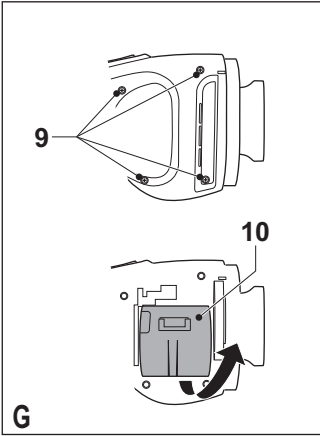
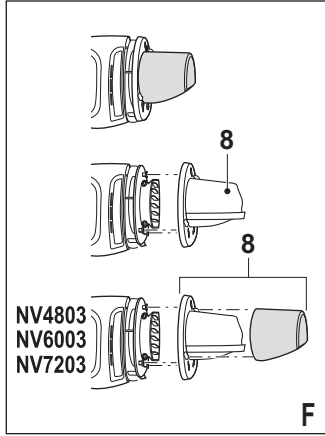
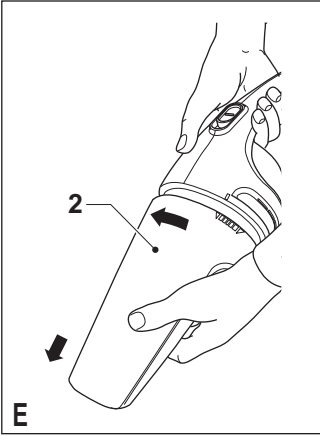
402111 - 53 RO

Traducere a instrucțiunilor originale

[www.blackanddecker.eu](http://www.blackanddecker.eu)

**NV19XXYZ**  
**NV24XXYZ**  
**NV36XXYZ**  
**NV48XXYZ**  
**NV60XXYZ**  
**NV72XXYZ**





## Destinația de utilizare

Aspiratorul de mână Black & Decker Dustbuster® a fost conceput pentru aplicații ușoare de aspirare uscată.

Acest produs este destinat exclusiv uzului casnic.

## Instrucțiuni de siguranță

- ◆ **Avertisment!** Atunci când utilizați aparate alimentate de baterii, trebuie să respectați întotdeauna măsurile de siguranță de bază, inclusiv cele din continuare, pentru a reduce riscul de incendiu, de baterii care prezintă scurgeri de lichide, de vătămări corporale și deteriorare a materialelor.
- ◆ Citiți cu atenție acest manual înainte de a utiliza aparatul.
- ◆ Destinația de utilizare este descrisă în acest manual. Utilizarea vreunui accesoriu sau atașament sau efectuarea vreunei operațiuni cu acest aparat diferite de cele recomandate în prezentul manual de instrucțiuni poate implica un risc de vătămare corporală.
- ◆ Păstrați acest manual pentru consultare ulterioară.

## Utilizarea aparatului dvs.

- ◆ Nu utilizați aparatul pentru a aspira lichide sau orice materiale care se pot aprinde.
- ◆ Nu utilizați aparatul în apropierea surselor de apă. Nu scufundați aparatul în apă.
- ◆ Nu trageți niciodată de cablul încărcătorului pentru a deconecta din priză. Țineți cablul încărcătorului departe de surse de căldură, ulei și micii ascuțite.

## După utilizare

- ◆ Deconectați încărcătorul înainte de curățarea acestuia.
- ◆ Atunci când nu este folosit, acest aparat trebuie să fie depozitat într-un spațiu uscat.  
Copiii nu trebuie să aibă acces la aparatele depozitate.

## Inspecția și reparațiile

- ◆ Înainte de utilizare, verificați aparatul pentru a depista componentele eventual deteriorate sau defecte.

Verificați dacă există componente rupte, întrerupătoare deteriorate sau orice altă condiție ce ar putea afecta utilizarea aparatului.

- ◆ Nu utilizați aparatul în cazul în care există vreo componentă deteriorată sau defectă.
- ◆ Prevedeți repararea sau înlocuirea componentelor deteriorate sau defecte de către un agent autorizat de reparații.
- ◆ Verificați în mod regulat cablul încărcătorului pentru a depista eventualele deteriorări. Înlocuiți încărcătorul în cazul în care cablul este deteriorat sau defect.
- ◆ Nu încercați niciodată să îndepărtați sau să înlocuiți vreo componentă diferită de cele specificate în acest manual.

## Riscuri reziduale

Pot surveni riscuri reziduale suplimentare în timpul utilizării uneltei, riscuri ce este posibil să nu fie incluse în avertizările de siguranță atașate.

Aceste riscuri pot fi determinate de utilizarea incorectă, utilizarea prelungită etc.

Nici măcar în cazul aplicării regulamentelor de siguranță corespunzătoare și implementării dispozitivelor de siguranță, anumite riscuri reziduale nu pot fi evitate. Acestea includ:

- ◆ Vătămări cauzate de atingerea componentelor în rotire/mișcare.
- ◆ Vătămări cauzate în momentul schimbării componentelor, lamelor sau accesoriilor.
- ◆ Vătămări cauzate de utilizarea prelungită a unei unelte. La utilizarea unei unelte pe perioade prelungite, asigurați-vă că faceți pauze la intervale regulate.
- ◆ Afectarea auzului.
- ◆ Pericole asupra sănătății cauzate de inhalarea prafului rezultat în urma utilizării uneltei (exemplu:- prelucrarea lemnului, în special a stejarului, fagului și MDF).

## Siguranța terților

- ◆ Acest aparat nu este destinat utilizării de către persoane (inclusiv copii) cu capacități fizice, senzoriale sau mentale reduse sau de către persoane lipsite de

experiență și cunoștințe, cu excepția cazurilor în care acestea au fost supravegheate și instruite cu privire la utilizarea aparatului de către o persoană responsabilă pentru siguranța lor.

- ◆ Copiii trebuie să fie supravegheați pentru a vă asigura că nu se joacă cu aparatul.

## Instrucțiuni suplimentare de siguranță pentru acumulatori și încărcătoare

### Acumulatorii

- ◆ Nu încercați niciodată să desfaceți acumulatorul pentru niciun fel de motiv.
- ◆ Nu expuneți acumulatorul la apă.
- ◆ Nu expuneți acumulatorul la căldură.
- ◆ Nu depozitați în spații în care temperatura poate depăși 40 °C.
- ◆ Încărcați numai în condiții de temperatură ambientală cuprinsă între 10 °C și 40 °C.
- ◆ Încărcați folosind exclusiv încărcătorul furnizat împreună cu aparatul/unealta.
- ◆ Atunci când eliminați acumulatorii, urmați instrucțiunile furnizate în secțiunea „Protejarea mediului înconjurător”.
- ◆ Nu deteriorați/deformați acumulatorul prin înțepare sau lovire, deoarece acest fapt ar putea genera riscul de vătămare și incendiu.
- ◆ Nu încărcați acumulatorii deteriorați.
- ◆ În condiții extreme, pot surveni scurgeri din acumulatori. Atunci când observați lichid pe acumulatori, procedați în felul următor:
  - ◆ Ștergeți cu grijă lichidul folosind o cârpă. Evitați contactul pielii cu lichidul.
  - ◆ În cazul contactului cu pielea sau ochii, urmați instrucțiunile de mai jos.

**Avertisment!** Lichidul acumulatorului poate cauza vătămarea personală sau deteriorarea obiectelor.

În cazul contactului cu pielea, clătiți imediat cu apă. În cazul apariției roșeții, durerii sau iritației, consultați medicul. În cazul contactului cu ochii, clătiți imediat cu apă curată și consultați medicul.

### Încărcătoarele

Încărcătorul dvs. a fost conceput pentru o anumită tensiune. Verificați întotdeauna ca tensiunea de alimentare să corespundă tensiunii de pe plăcuța cu specificații.

**Avertisment!** Nu încercați niciodată să înlocuiți unitatea de încărcare cu o priză normală de alimentare.

- ◆ Utilizați încărcătorul Black & Decker exclusiv pentru a încărca acumulatorul din aparatul/unealta împreună cu care a fost furnizat. Alți acumulatori ar putea exploda, determinând vătămări și daune.
- ◆ Nu încercați niciodată să încărcați acumulatori neîncărcabili.
- ◆ În cazul în care cablul de alimentare este deteriorat, acesta trebuie să fie înlocuit de producător sau de către un Centru de Service Black & Decker autorizat pentru a evita pericolul.
- ◆ Nu expuneți încărcătorul la apă.
- ◆ Nu desfaceți încărcătorul.
- ◆ Nu perforați încărcătorul.
- ◆ Aparatul/unealta trebuie să fie poziționat(ă) într-o zonă bine ventilată în timpul încărcării.

### Siguranța electrică

Încărcătorul dvs. a fost conceput pentru o anumită tensiune. Verificați întotdeauna ca tensiunea de alimentare să corespundă tensiunii de pe plăcuța cu specificații. Nu încercați niciodată să înlocuiți unitatea de încărcare cu o priză normală de alimentare.

- ◆ Acest aparat nu este destinat utilizării de către persoane (inclusiv copii) cu capacități fizice, senzoriale sau mentale reduse sau de către persoane lipsite de experiență și cunoștințe, cu excepția cazurilor în care acestea au fost supravegheate și instruite cu privire la utilizarea aparatului de către o persoană responsabilă pentru siguranța lor.
- ◆ Copiii trebuie să fie supravegheați pentru a vă asigura că nu se joacă cu aparatul.

### Simboluri pe încărcător



Acest încărcător prezintă izolare dublă; prin urmare, nu este necesară împământarea.



Transformator de izolare intrinsec. Rețeaua principală de alimentare este separată electric de ieșirea transformatorului.



Încărcătorul se dezactivează în mod automat dacă temperatura ambientală devine prea ridicată. Prin urmare, încărcătorul va fi nefuncțional. Unitatea trebuie să fie deconectată de la rețeaua principală de alimentare și dusă la un centru de service autorizat pentru a fi reparată.



Încărcătorul este destinat exclusiv pentru utilizare în spații închise.



Citiți cu atenție manualul înainte de a utiliza aparatul.

**Avertisment!** Nu păstrați aparatele electrice la îndemâna copiilor sau a persoanelor înfirmе.

Nu îi lăsați să utilizeze aparatele fără a fi supravegheați.

## Descriere

1. Întrerupător de pornire/oprire
2. Bazin de praf

## Fig. A

3. Accesoriu pentru spații înguste
4. Accesoriu cu perie

## Despachetarea

### Identificarea produsului dvs.

Modelul poate fi determinat în funcție de codurile finale utilizate în numărul de catalog. Următoarele numere de catalog sunt descrise în acest manual: NV19XXYZ H2/ NV24XXYZ H2/NV36XXYZ H2/NV48XXYZ H2/NV60XXYZ H2/NV72XXYZ H2

Codul final XX corespunde următoarelor modele:

00/99: mâner cu tijă, fără accesorii în dotare

03: mâner tip buclă, dotat cu accesoriu pentru spații înguste și accesoriu perie

Codul final Y este utilizat pentru identificarea gamei de culoare, imprimare sau a opțiunilor speciale.

Codul final Z reprezentat de litera N este utilizat pentru modelele cu acumulator NiMH.

## Instalarea

### NV24XXYZ/NV36XXYZ/NV48XXYZ/ NV60XXYZ/NV72XXYZ - Montarea suportului de încărcare pe perete (fig. B1 și B2)

Suportul de încărcare poate fi poziționat pe un blat de masă sau poate fi montat pe perete pentru a oferi o soluție convenabilă pentru depozitarea și încărcarea aparatului.

## Asamblare

### Montarea accesoriilor (fig. A și C)

În funcție de model, aparatul este prevăzut cu următoarele accesorii:

- ◆ un accesoriu pentru spații înguste (3)
- ◆ un accesoriu perie (4) pentru mobilier și scări. Pentru montarea unui accesoriu, procedați în felul următor:
- ◆ Scoateți accesoriile din aparat.
- ◆ Introduceți accesoriul în partea din față a aparatului.

Puteți așeza celălalt accesoriu până când faceți clic pe suportul de accesorii.

Pentru a așeza ambele accesorii:

- ◆ Împingeți accesorii în jos până când fac clic pe poziție.

## Utilizare

- ◆ Aparatul poate fi încărcat amplasat pe un blat de lucru sau atârnat de perete, folosind cârligul de perete din dotare.
- ◆ Înainte de prima utilizare, acumulatorul trebuie să fie încărcat cel puțin 24 de ore.
- ◆ Lăsați aparatul conectat la încărcător atunci când nu îl utilizați.

### Încărcarea acumulatorului (fig. B1 - B3)

#### NV24XXYZ/NV36XXYZ/NV48XXYZ/ NV60XXYZ/NV72XXYZ (fig. B1 și B2)

- ◆ Asigurați-vă că aparatul este oprit. Acumulatorul nu se va încărca dacă întrerupătorul de pornire/oprire este în poziția pornit.
- ◆ Montați corespunzător aparatul pe încărcător, aliniind săgeata de pe încărcător cu fanta de pe aparat.

- ◆ Conectați încărcătorul.
- ◆ Conectați la priza de alimentare.
- ◆ Lăsați aparatul să se încarce timp de cel puțin 24 ore.

#### NV19XXY (fig. B3)

- ◆ Asigurați-vă că aparatul este oprit. Acumulatorul nu se va încărca dacă întrerupătorul de pornire/oprire este în poziția pornit.
- ◆ Introduceți ștecherul încărcătorului (6) în conectorul încărcătorului (7) din spațele aparatului.
- ◆ Conectați încărcătorul (5).
- ◆ Conectați la priza de alimentare.
- ◆ Lăsați aparatul să se încarce timp de cel puțin 16 ore.

**Notă:** În timpul încărcării, încărcătorul se poate încălzi. Acest lucru este normal și nu indică existența vreunei probleme. Aparatul poate fi lăsat conectat la încărcător pe o perioadă nedeterminată.

**Avertisment!** Nu încărcați acumulatorul în condiții de temperatură ambientală sub 10 °C sau peste 40 °C.

#### Pornirea și oprirea (fig. D)

- ◆ Pentru a porni unealta, glisați întrerupătorul de pornire/oprire (1) înainte.
- ◆ Pentru a opri unealta, glisați întrerupătorul de pornire/oprire înapoi.

#### Curățarea și întreținerea

**Avertisment!** Curățați filtrele în mod regulat.

#### Curățarea bazinului de praf și a filtrelor (fig. E și F)

Filtrele sunt reutilizabile și trebuie să fie curățate în mod regulat.

- ◆ Scoateți bazinul de praf (2) rotindu-l în sens antiorar.
- ◆ Goliți bazinul de praf.
- ◆ Scoateți ansamblul de filtre (8) rotindu-l în sens antiorar.
- ◆ Spălați filtrele în apă caldă cu săpun. Dacă este necesar, se poate spăla și bazinul. Nu scufundați aparatul în apă.
- ◆ Asigurați-vă că bazinul de praf și filtrele sunt uscate.
- ◆ Montați ansamblul de filtre (8) la loc pe aparat, rotindu-l în sens orar până când face clic pe poziție.

- ◆ Montați bazinul de praf la loc pe aparat. Asigurați-vă că bazinul de praf face clic pe poziție.

**Avertisment!** Nu folosiți niciodată aparatul fără filtre. Colectarea optimă a prafului se va obține atunci când se dispune de filtre curate și de un bazin gol de praf.

#### Înlocuirea filtrelor

Filtrele trebuie să fie înlocuite la interval de 6 până la 9 luni și ori de câte ori sunt uzate sau deteriorate. Filtrele de schimb sunt disponibile la reprezentantul dvs. Black & Decker (cod articol: VF60).

- ◆ Scoateți filtrele vechi conform instrucțiunilor de mai sus.
- ◆ Montați filtrele noi conform instrucțiunilor de mai sus.

#### Protejarea mediului înconjurător



Colectarea separată. Acest produs nu trebuie să fie aruncat împreună cu gunoiul menajer.

În cazul în care constatați că produsul dvs. Black & Decker trebuie înlocuit sau în cazul în care nu vă mai este de folos, nu îl aruncați împreună cu gunoiul menajer. Prevedeți colectarea separată pentru acest produs.



Colectarea separată a produselor uzate și a ambalajelor permite reciclarea și re folosirea materialelor. Reutilizarea materialelor reciclate contribuie la prevenirea poluării mediului înconjurător și reduce cererea de materii prime.

Este posibil ca regulamentele locale să prevadă colectarea separată a produselor electrice de uz casnic la centrele municipale de deșeuri sau de către comerciant atunci când achiziționați un produs nou.

Black & Decker pune la dispoziție o unitate pentru colectarea și reciclarea produselor Black & Decker când acestea au ajuns la sfârșitul perioadei de funcționare. Pentru a beneficia de acest serviciu, vă rugăm să returnați produsul dvs. la orice agent de reparații autorizat care îl va colecta pentru dvs.

Puteți verifica localizarea celui mai apropiat agent de reparații autorizat contactând biroul Black & Decker la adresa indicată în prezentul manual. Alternativ, o listă a agenților de reparații Black & Decker autorizați și detalii complete despre operațiile de service post-vânzare și despre datele de contact sunt disponibile pe Internet la adresa: [www.2helpU.com](http://www.2helpU.com).

### Acumulatorul (fig. G)



La eliminarea produsului, acumulatorul trebuie să fie scos conform descrierii de mai jos și trebuie să fie eliminată conform regulamentelor locale.

Dacă doriți să eliminați singuri produsul, bateria trebuie să fie scoasă conform descrierii de mai jos și trebuie să fie eliminată conform regulamentelor locale.

**Avertisment!** Deconectați aparatul de la sursa de alimentare înainte de a scoate bateria.

- ◆ Descărcați acumulatorul utilizând aparatul până când motorul se oprește.
- ◆ Scoateți accesoriile din aparat.
- ◆ Scoateți șuruburile (9).
- ◆ Deschideți aparatul.
- ◆ Scoateți acumulatorul, motorul atașat și modulul de conectare (10).
- ◆ Utilizați o șurubelniță pentru a detașa acumulatorul de pe motor și de pe modulul de conectare.
- ◆ Puneți acumulatorul într-un ambalaj adecvat pentru a vă asigura că bornele nu pot fi scurtcircuitate.
- ◆ Duceți bateria către agentul dvs. de service sau către un centru local de reciclare.

**Avertisment!** După ce a fost scoasă, bateria nu poate fi montată la loc.

### Specificație tehnică

		NV19XXYZ H2	NV24XXYZ H2
Tensiune	V	2,4	2,4
Tip acumulatori		NiCd/NiMH	NiCd/NiMH
Greutate	kg	0,65	0,65

		NV36XXYZ H2	NV48XXYZ H2
Tensiune	V	3,6	4,8
Tip acumulatori		NiCd/NiMH	NiCd/NiMH
Greutate	kg	0,7	0,85

		NV60XXYZ H2	NV72XXYZ H2
Tensiune	V	6,0	7,2
Tip acumulatori		NiCd/NiMH	NiCd/NiMH
Greutate	kg	0,9	0,95

### Încărcător

		*A035015D	*A050020D
Model		NV19/NV24	NV36
Tensiune de intrare	V <sub>c.a.</sub>	230	230
Tensiune de ieșire	V <sub>c.a.</sub>	3,5	5
Amperaj	mA	150	200
Timp aprox. de încărcare	h	24	24
Greutate	kg	0,2	0,2

		*A070015D	*A075020D
Model		NV48	NV60
Tensiune de intrare	V <sub>c.a.</sub>	230	230
Tensiune de ieșire	V <sub>c.a.</sub>	7	7,5
Amperaj	mA	150	200
Timp aprox. de încărcare	h	24	24
Greutate	kg	0,2	0,2

		*A090020D
Model		NV72
Tensiune de intrare	V <sub>c.a.</sub>	230
Tensiune de ieșire	V <sub>c.a.</sub>	9
Amperaj	mA	200
Timp aprox. de încărcare	h	24
Greutate	kg	0,2

### Nivelul presiunii sonore conform cu EN 60704-1:

Presiune sonoră ( $L_{pA}$ ) < 70 dB(A), incertitudine (K) 3 dB(A)



Număr solicitare brevet Comunitatea Europeană: 000 540 745 și 000 540 752

Număr solicitare proiect Comunitatea Europeană: 000 541 230 și 000 540 752

DUSTBUSTER este o marcă comercială înregistrată a Black & Decker Corporation.

## Garanție

Black & Decker are încredere în calitatea produselor sale și oferă o garanție extraordinară. Această declarație de garanție completează și nu prejudiciază în niciun fel drepturile dvs. legale. Garanția este valabilă pe teritoriile Statelor Membre ale Uniunii Europene și în Zona Europeană de Comerț Liber.

În cazul în care un produs Black & Decker se defectează din cauza materialelor, manoperei defectuoase sau lipsei de conformitate, în termen de 24 de luni de la data achiziției, Black & Decker garantează înlocuirea componentelor defecte, repararea produselor supuse uzurii rezonabile sau înlocuirea unor astfel de produse pentru a asigura inconveniente minime pentru client, cu excepția cazurilor în care:

- ◆ Produsul a fost utilizat în scop comercial, profesional sau spre închiriere;
- ◆ Produsul a fost supus utilizării incorecte sau neglijenței;
- ◆ Produsul a suferit deteriorări cauzate de corpuri străine, substanțe sau accidente;
- ◆ S-a încercat efectuarea de operații de către persoane diferite de agenții de reparații autorizați sau de personalul de service Black & Decker.

Pentru a revendica garanția, va trebui să faceți dovada achiziției la vânzător sau la agentul de reparații autorizat. Puteți verifica localizarea celui mai apropiat agent de reparații autorizat contactând biroul Black & Decker la adresa indicată în prezentul manual.

Alternativ, o listă a agenților de reparații Black & Decker autorizați și detalii complete despre operațiile de service post-vânzare și despre datele de contact sunt disponibile pe Internet la adresa: [www.2helpU.com](http://www.2helpU.com).

Vă rugăm să vizitați site-ul nostru [www.blackanddecker.co.uk](http://www.blackanddecker.co.uk) pentru a în-

registra noul dvs. produs Black & Decker și pentru a fi informat cu privire la produsele noi și ofertele speciale. Informații suplimentare despre marca Black & Decker și despre gama noastră de servicii sunt disponibile la [www.blackanddecker.co.uk](http://www.blackanddecker.co.uk)

## Nu uitați să vă înregistrați produsul!

[www.blackanddecker.co.uk/productregistration](http://www.blackanddecker.co.uk/productregistration)

Înregistrați-vă produsul online la [www.blackanddecker.co.uk/productregistration](http://www.blackanddecker.co.uk/productregistration) sau transmiteți prenumele, numele și codul produsului dvs. filialei Black & Decker din țara dvs.

Stanley Black & Decker  
Phoenicia Business Center  
Strada Turturelelor, nr 11A, Etaj 6, Modul 15,  
Sector 3 București  
Telefon: +4021.320.61.04/05

