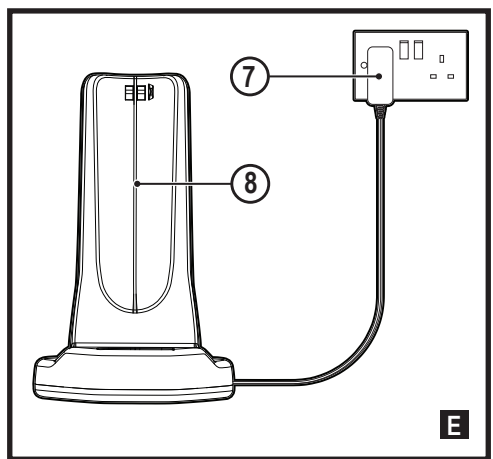
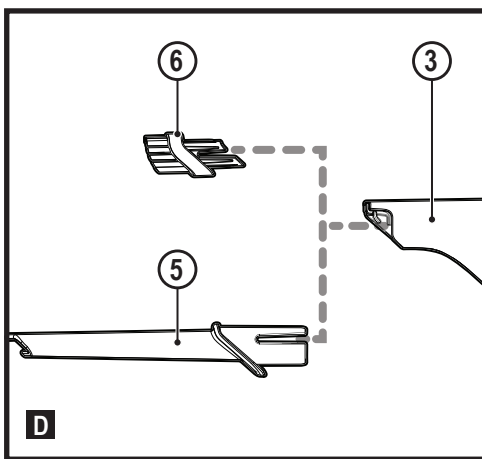
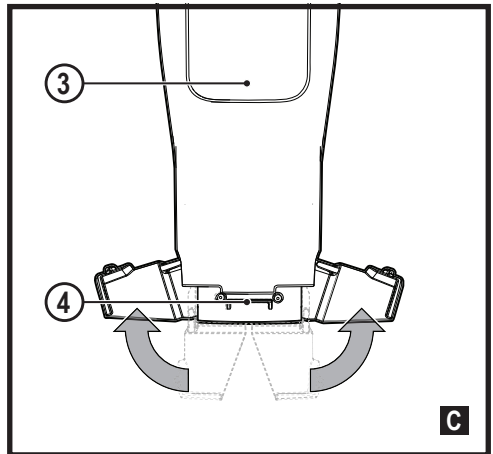
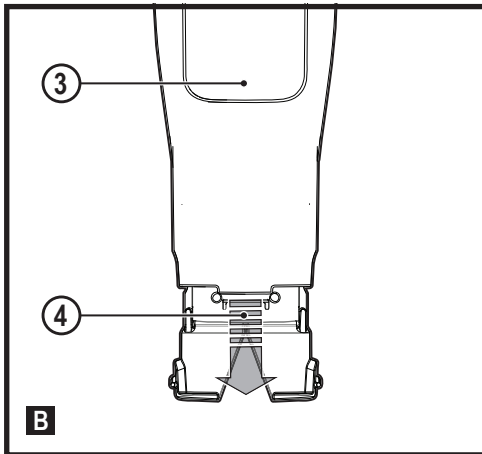
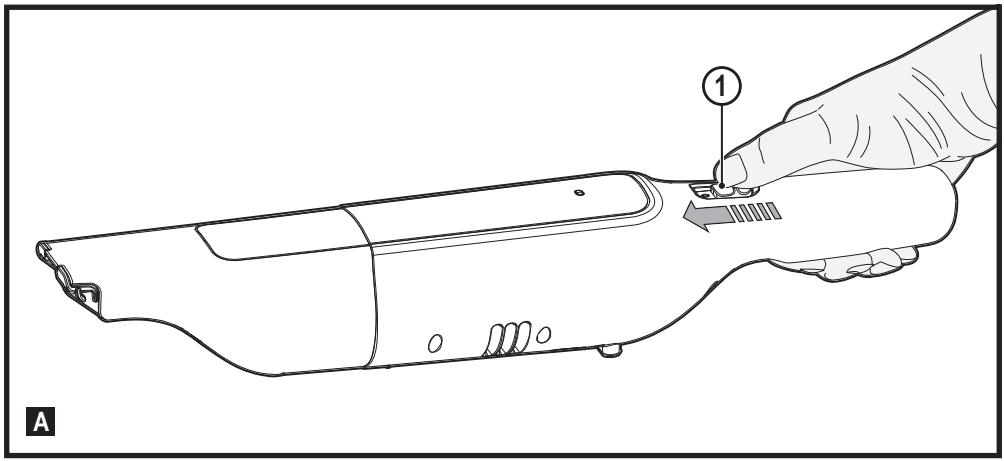


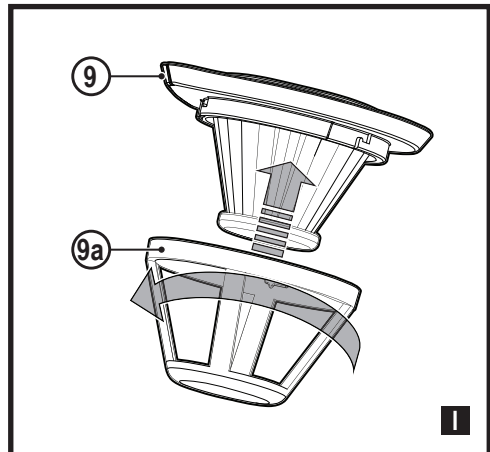
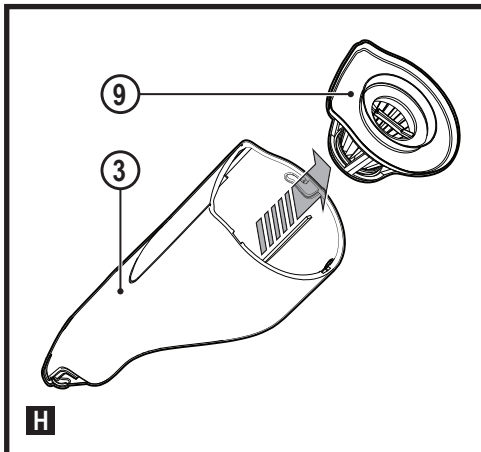
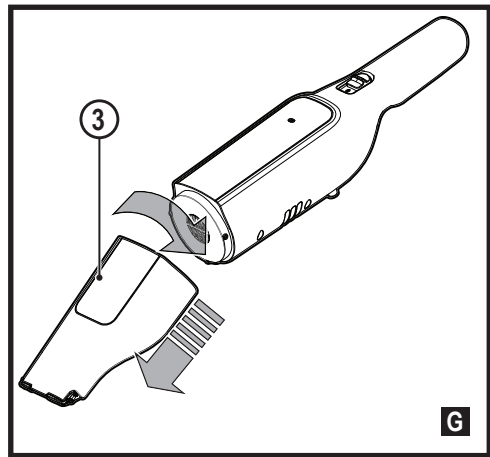
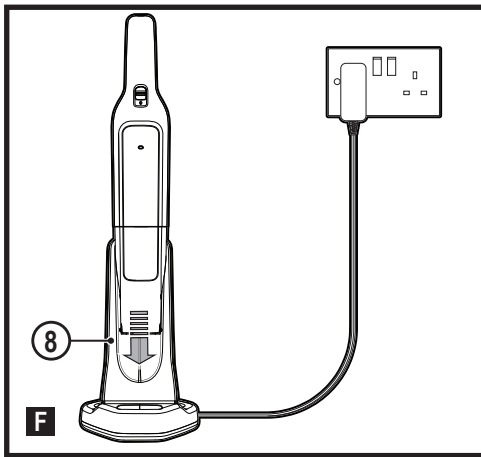
HLVC315
HLVC315B11
HLVC315J11
HLVC320
HLVC320B11
HLVC320J11

509217 - 60 PL

Tłumaczenie oryginalnej instrukcji

www.blackanddecker.eu





Przeznaczenie

Ten odkurzacz ręczny BLACK + DECKER HLVC315, HLVC315B11, HLVC315J11, HLVC320, HLVC320B11, HLVC320J11 Dustbuster® jest przeznaczony do lekkiego odkurzania na sucho. Opisywane urządzenie przeznaczone jest wyłącznie do użytku domowego.

Zasady bezpiecznej pracy

Ostrzeżenie! Zapoznać się ze wszystkimi ostrzeżeniami dotyczącymi bezpiecznej pracy oraz z instrukcją obsługi.

Niestosowanie się do ostrzeżeń i zaleceń zawartych w tej instrukcji obsługi może być przyczyną porażenia prądem elektrycznym, pożaru i/lub poważnego zranienia.



Ostrzeżenie! W czasie pracy narzędziami zasilanymi z akumulatora, należy przestrzegać podstawowych zasad bezpiecznej pracy oraz poniższych zaleceń, co pozwala zminimalizować ryzyko pożaru, wycieku elektrolitu, zranienia lub uszkodzenia mienia.

- ◆ Przed przystąpieniem do użytkowania należy uważnie przeczytać całą instrukcję obsługi.
- ◆ Przeznaczenie urządzenia opisane jest w instrukcji obsługi. Użycie akcesoriów lub osprzętu innych niż opisane w instrukcji obsługi oraz wykorzystanie urządzenia do innych celów, jest niebezpieczne i stwarza ryzyko zranienia.

- ◆ Zachować instrukcję do późniejszego użycia.

Użytkowanie urządzenia

- ◆ To urządzenie zawiera akumulatory, które mogą zostać wymienione jedynie przez odpowiednio wykwalifikowane osoby.
- ◆ Nie używać urządzenia do wciągania płynów ani materiałów, które mogłyby się zapalić.
- ◆ Nie używać urządzenia w pobliżu wody.
- ◆ Nie wolno zanurzać urządzenia w wodzie.
- ◆ Nigdy nie ciągnąć za kabel ładowarki, aby odłączyć ładowarkę od gniazda. Trzymać kabel ładowarki z dala od źródeł ciepła, oleju oraz z dala od ostrych krawędzi.
- ◆ Trzymać włosy, luźne ubrania, palce i inne części ciała z dala od otworów i ruchomych części.
- ◆ Nie używać bez zamontowanego worka na kurz i/lub filtrów.
- ◆ To urządzenie może być używane przez dzieci powyżej 8 roku życia i osoby o ograniczonych zdolnościach fizycznych, czuciowych lub umysłowych lub nie posiadające doświadczenia i wiedzy, tylko pod nadzorem lub po przeszkoleniu w zakresie bezpiecznego użytkowania urządzenia i zrozumieniu związanych z tym zagrożeń. Nie wolno pozwalać dzieciom bawić się urządzeniem.

Czyszczenia i konserwacji wykonywanej przez użytkownika nie wolno przeprowadzać dzieciom bez nadzoru.

Przeglądy i naprawy

- ◆ Przed użyciem sprawdzić, czy nie występują uszkodzenia lub wadliwe elementy. Sprawdzić, czy części i przełączniki nie są uszkodzone i czy nie ma innych problemów, które mogłyby utrudniać pracę urządzenia.
- ◆ Nie wolno używać uszkodzonego lub zepsutego urządzenia.
- ◆ Zlecić naprawę lub wymianę części uszkodzonych lub wadliwych w autoryzowanym serwisie.
- ◆ Regularnie sprawdzać kabel ładowarki pod kątem uszkodzeń. Wymienić ładowarkę, jeśli jej kabel jest uszkodzony lub wadliwy.
- ◆ Nie wolno demontować ani wymieniać żadnych innych części, niż te, które zostały wymienione w niniejszej instrukcji obsługi.

Dodatkowe zasady bezpieczeństwa

- ◆ Nieużywane urządzenie należy przechowywać w suchym miejscu.
- ◆ Dzieci nie mogą mieć dostępu do urządzenia.

Pozostałe zagrożenia

W czasie pracy narzędziem mogą powstać zagrożenia, które nie zostały uwzględnione w załączonej instrukcji

dotyczącej bezpiecznego użytkownika. Zagrożenia te mogą wynikać z niewłaściwego użytkownika, zbyt intensywnej eksploatacji lub innych przyczyn.

Nawet w przypadku przestrzegania zasad bezpiecznej pracy i stosowania środków ochronnych, nie jest możliwe uniknięcie pewnych zagrożeń. Należą do nich:

- ◆ Zranienia wynikające z dotknięcia ruchomych elementów.
- ◆ Zranienia wynikające z dotknięcia gorących elementów.
- ◆ Zranienia w czasie wymiany części lub akcesoriów.
- ◆ Zranienia związane ze zbyt długotrwałym użytkowaniem urządzenia. Pracując urządzeniem przez dłuższy czas, należy robić regularne przerwy.
- ◆ Zagrożenie dla zdrowia spowodowane wdychaniem pyłu wytwarzanego podczas użytkownika urządzenia (np. podczas pracy w drewnie, szczególnie dębowym, bukowym oraz MDF).

Akumulatory i ładowarki

Akumulatory

- ◆ Pod żadnym pozorem nie wolno otwierać akumulatorów.
- ◆ Nie wolno wystawiać akumulatorów na działanie wody.
- ◆ Nie wolno wystawiać akumulatorów na działanie wysokiej temperatury.

- ◆ Nie wolno przechowywać w miejscach, w których temperatura może przekroczyć 40°C.
- ◆ Ładować tylko w zakresie temperatur od 10°C do 40°C.
- ◆ Do ładowania używać wyłącznie fabrycznie dołączonej ładowarki. Użycie błędnej ładowarki może spowodować porażenie prądem lub przegrzanie akumulatora.
- ◆ Utylizację akumulatorów należy przeprowadzić zgodnie z instrukcją podaną w rozdziale „Ochrona środowiska”.
- ◆ Nie wolno niszczyć ani zgniatać akumulatorów, robić w nich otworów i rozbijać, ponieważ może to spowodować zranienie lub pożar.
- ◆ Nie wolno ładować uszkodzonych akumulatorów.
- ◆ W wyjątkowym wypadku może dojść do wycieku z akumulatora. Jeśli na akumulatorze pojawi się płyn, należy ostrożnie ztrzeć go ściereczką. Unikać kontaktu ze skórą.
- ◆ W przypadku zetknięcia się ze skórą lub dostania do oczu, należy postępować zgodnie z poniższymi wskazówkami.

Ostrzeżenie! Elektrolit może spowodować uszkodzenie ciała lub mienia. W przypadku zetknięcia się ze skórą należy natychmiast spłukać wodą. W przypadku pojawienia się zaczerwienienia, bólu lub podrażnienia należy zgłosić się do lekarza.

W przypadku dostania się do oczu, należy natychmiast przemyć czystą wodą i zgłosić się do lekarza.

Ładowarki

Opisywana ładowarka jest przeznaczona do pracy z określonym napięciem.

Należy zawsze upewnić się, czy napięcie zasilania odpowiada napięciu podanemu na tabliczce znamionowej i jest zgodne z informacjami z tabeli danych technicznych.

Ostrzeżenie! Nigdy nie próbować zastępować ładowarki zwykłą wtyczką zasilania sieciowego.

- ◆ Ładowarka BLACK+DECKER służy wyłącznie do ładowania akumulatora w urządzeniu/narzędziu, z którym została dostarczona. Ładowanie innych akumulatorów może spowodować ich rozsądzenie i być przyczyną zranienia oraz innych szkód.
- ◆ Nie wolno ładować baterii jednorazowego użytku, które nie są przeznaczone do wielokrotnego ładowania.
- ◆ Ze względów bezpieczeństwa wymianę uszkodzonego kabla zasilającego należy powierzyć producentowi lub autoryzowanemu centrum serwisowemu BLACK+DECKER.
- ◆ Nie wystawiać na działanie wody.
- ◆ Nie rozkręcać ładowarki.

- ◆ Nie podłączać ładowarki do próbnika.
- ◆ W czasie ładowania urządzenie/narzędzie/akumulator powinny znajdować się w dobrze wentylowanym miejscu.

Ochrona przeciwporażeniowa

Opisywana ładowarka jest przeznaczona do pracy z określonym napięciem. Należy zawsze upewnić się, czy napięcie zasilania odpowiada napięciu podanemu na tabliczce znamionowej. Nigdy nie próbować zastępować ładowarki zwykłą wtyczką zasilania sieciowego.

Symbole na ładowarce



Przed przystąpieniem do użytkowania należy uważnie przeczytać całą instrukcję obsługi.



To narzędzie ma podwójną izolację, dlatego też przewód uziemiający nie jest potrzebny. Zawsze sprawdzać, czy napięcie zasilania jest zgodne z wartością podaną na tabliczce znamionowej.



Podstawa ładująca przeznaczona jest wyłącznie do użycia wewnątrz pomieszczeń.

Oznaczenia na urządzeniu

Następujące symbole są umieszczone na urządzeniu wraz z kodem daty.



Przed przystąpieniem do użytkowania należy uważnie przeczytać całą instrukcję obsługi



Używać wyłącznie w połączeniu z ładowarką
GB:S003AQB1500015
QW:S003AQV1500015

Wypożyczenie

Opisywane urządzenie wyposażone jest w kilka lub wszystkie z poniższych elementów.

1. Włacznik
2. Główny uchwyt
3. Pojemnik na kurz
4. Bardzo szeroka wysuwana dysza
5. Wąska dysza
6. Szczotka
7. Wtyczka ładowarki (tylko HLVC315J11 i HLVC320J11)
8. Podstawa ładująca (tylko HLVC315B11 i HLVC320B11)

Obsługa (rys. A)

- ◆ Aby włączyć urządzenie, przesunąć włącznik (1) naprzód zgodnie z rysunkiem A.
- ◆ Przesunąć włącznik do tyłu, aby wyłączyć urządzenie.

Korzystanie z wysuwanej końcówki (rys. B, C)

- ◆ Wysunąć bardzo szeroką dyszę (4) z pojemnika na kurz (3) zgodnie z rysunkiem B.
- ◆ Obrócić dwie końcówki, aby utworzyć głowicę odkurzającą zgodnie z rysunkiem C.
- ◆ Obrócić oba boczne skrzydełka do pozycji zamkniętej, a następnie wepchnąć dyszę z powrotem na miejsce.

Uwaga: Jeśli wysuwana końcówka zostanie wysunięta całkowicie z pojemnika na kurz, można ją wcisnąć na miejsce, co spowoduje jej samoczynne zablokowanie w prawidłowym położeniu.

Mocowanie akcesoriów

- ◆ Aby użyć opcjonalnej szczotki (6), włożyć szczotkę we wlot powietrza zgodnie z rysunkiem D, a następnie uruchomić urządzenie.

- ◆ Aby użyć opcjonalnej wąskiej dyszy (5), włożyć wąską dyszę we wlot powietrza zgodnie z rysunkiem D, a następnie uruchomić urządzenie.

Ładowanie (rys. E, F)

Ładowanie akumulatora z użyciem podstawy ładującej (tylko HLVC315B11 i HLVC320B11)

- ◆ Dopilnować, aby urządzenie było wyłączone. Akumulator nie zostanie naładowany jeśli włącznik jest naciśnięty (1).
- ◆ Umieścić urządzenie na wsporniku ładującym (8).
- ◆ Podłączyć ładowarkę do zasilania. Włączyć główne zasilanie.

Ostrzeżenie! Nie ładować akumulatora w temperaturze otoczenia poniżej 10°C lub powyżej 40°C.

Ładowanie akumulatora z użyciem wtyczki ładowarki (tylko HLVC315J11 i HLVC320J11)

- ◆ Dopilnować, aby urządzenie było wyłączone. Akumulator nie zostanie naładowany jeśli włącznik jest naciśnięty (1).
- ◆ Włożyć wtyczkę ładowarki do gniazda ładowania.
- ◆ Podłączyć ładowarkę do zasilania. Włączyć główne zasilanie.
- ◆ Zapali się kontrolka LED.
- ◆ Podczas ładowania ładowarka może się nagrzewać. Jest to normalne zjawisko i nie oznacza problemu. Urządzenie można pozostawiać stale podłączone do ładowarki.

Ostrzeżenie! Nie wolno ładować akumulatorów przy temperaturze otoczenia poniżej 10°C lub powyżej 40°C.

Czyszczenie filtrów (rys. G, H, I, J)

- ◆ Obracać pojemnik na kurz (3) przeciwnie do wskazówek zegara, aby zwolnić go z korpusu urządzenia zgodnie z rysunkiem G.
- ◆ Wyjąć zespół filtra (9) z pojemnika na kurz (3).
- ◆ Filtr wstępny (9) i filtr (9a) można rozdzielić i płukać wodą, ale należy je potem osuszyć.
- ◆ Usunąć kurz z wnętrza pojemnika na kurz zgodnie z rysunkiem J. Pojemnik na kurz można przepłukać wodą. Po płukaniu należy go osuszyć.

Wymiana filtrów

Filtry należy wymieniać co 6 do 9 miesięcy lub w przypadku ich zużycia lub uszkodzenia.

Zamienne filtry są dostępne u sprzedawców BLACK+DECKER

Przechowywanie

Urządzenie można bezpiecznie przechowywać na stacji ładowania.

Konserwacja

Opisywane sieciowe/bezprzewodowe urządzenie/narzędzie BLACK+DECKER zostało zaprojektowane tak, aby zapewnić długoletnią pracę przy minimalnej konieczności konserwacji. Aby długo cieszyć się właściwą pracą urządzenia, należy odpowiednio o nie dbać i regularnie je czyścić.

Ostrzeżenie! Przed przystąpieniem do konserwacji elektronarzędzi zasilanych przewodem zasilającym/akumulatorami należy:

- ◆ Wyłączyć urządzenie i wyjąć wtyczkę z kontaktu.
- ◆ Lub wyłączyć urządzenie i wyjąć akumulator z urządzenia, jeśli jest to akumulator odłączany.
- ◆ Lub, jeśli akumulator jest zintegrowany, należy całkowicie rozładować akumulator i wyłączyć urządzenie.
- ◆ Przed czyszczeniem wyjąć wtyczkę ładowarki z gniazda zasilającego. Ładowarka nie wymaga, oprócz okresowego czyszczenia, żadnej dodatkowej konserwacji.
- ◆ Regularnie czyścić otwory wentylacyjne przy użyciu miękkiej szczotki albo suchej ściereczki.
- ◆ Regularnie czyścić obudowę silnika wilgotnym kawałkiem tkaniny. Nie używać środków czyszczących ściernych ani zawierających rozpuszczalniki.

Ochrona środowiska



Selektywna zbiórka odpadów. Produktów i akumulatorów oznaczonych tym symbolem nie wolno usuwać ze zwykłymi odpadami z gospodarstw domowych.

Produkty i akumulatory zawierają materiały, które można odzyskać lub poddać recyklingowi, zmniejszając zapotrzebowanie na surowce.

Oddawać produkty elektryczne i akumulatory do recyklingu zgodnie z krajowymi przepisami. Więcej danych na stronie www.2helpU.com

Uwaga:

- ◆ W firmie BLACK+DECKER stosujemy politykę ciągłego doskonalenia naszych produktów, dlatego zastrzegamy sobie prawo do zmiany danych technicznych produktu bez uprzedzenia.
- ◆ Standardowe wyposażenie i akcesoria mogą się różnić w zależności od kraju.
- ◆ Dane techniczne produktu mogą różnić się w zależności od kraju.
- ◆ Kompletna gama produktowa może nie być dostępna we wszystkich krajach. Skontaktować się z najbliższym sprzedawcą BLACK+DECKER, aby uzyskać informacje na temat dostępności asortymentu.

Dane techniczne

	HLCV315, HLCV315B11, HLCV315J11	HLCV320, HLCV320B11, HLCV320J11
Napięcie (V prądu stałego)	12	12
Akumulator	1,5 Ah	2,0 Ah
Masa (kg)	0,71	0,71
Ładowarka	GB:S003AQB1500015 QW:S003AQV1500015	GB:S003AQB1500015 QW:S003AQV1500015
Przybliżony czas ładowania (h)	10	13,5
Napięcie wejściowe (V prądu zmiennego)	100 - 240 V	100 - 240 V
Napięcie wyjściowe (V prądu stałego)	15	15
Natężenie (mA)	150	150

Gwarancja

Firma Black & Decker jest pewna jakości swoich produktów i oferuje klientom 24 miesiące gwarancji od daty zakupu. Udzielona gwarancja stanowi rozszerzenie i w żaden sposób nie ogranicza ustawowych praw użytkowników. Gwarancja obowiązuje na terenie krajów członkowskich Unii Europejskiej i Europejskiej Strefy Wolnego Handlu.

Aby skorzystać z gwarancji, roszczenie gwarancyjne musi być zgodne z Warunkami Black & Decker i konieczne jest przedłożenie dowodu zakupu sprzedawcy lub pracownikowi autoryzowanego serwisu. Warunki 2-letniej gwarancji Black & Decker oraz lokalizację najbliższego autoryzowanego serwisu można uzyskać na stronie internetowej **www.2helpU.com** lub kontaktując się z lokalnym biurem Black & Decker pod adresem podanym w tej instrukcji.

Proszę odwiedzić naszą stronę internetową www.blackanddecker.co.uk, aby zarejestrować produkt Black & Decker i otrzymywać informacje o nowych produktach i ofertach specjalnych.

BLACK+DECKER

WARUNKI GWARANCJI:

Produkty marki BLACK+DECKER reprezentują bardzo wysoką jakość, dlatego oferujemy dla nich korzystne warunki gwarancyjne. Niniejsze warunki gwarancji nie pomniejszają praw klienta wynikających z polskich regulacji ustawowych lecz są ich uzupełnieniem. Gwarancja jest ważna na terenie Rzeczypospolitej Polskiej.

BLACK+DECKER gwarantuje sprawne działanie produktu w przypadku postępowania zgodnego z warunkami techniczno-eksploatacyjnymi opisanymi w instrukcji obsługi.

Niniejszą gwarancją nie jest objęte dodatkowe wyposażenie, jeżeli nie została do niego dołączona oddzielna karta gwarancyjna oraz elementy wyrobu podlegające naturalnemu zużyciu.

1. Niniejszą gwarancją objęte są usterki produktu spowodowane wadami produkcyjnymi i wadami materiałowymi.
2. Niniejsza gwarancja jest ważna po przedstawieniu przez Klienta w Centralnym Serwisie Gwarancyjnym reklamowanego produktu oraz łącznie:
 - a) poprawnie wypełnionej karty gwarancyjnej;
 - b) ważnego paragonu zakupu z datą sprzedaży taką, jak w karcie gwarancyjnej lub kopii faktury.
3. Gwarancja obejmuje bezpłatną naprawę urządzenia (wraz z bezpłatną wymianą uszkodzonych części) w okresie 24 miesięcy od daty zakupu.
4. Produkt reklamowany musi być:
 - a) dostarczony bezpośrednio do Centralnego Serwisu Gwarancyjnego wraz z poprawnie wypełnioną Kartą Gwarancyjną i ważnym paragonem zakupu (lub kopią faktury) oraz szczegółowym opisem uszkodzenia, lub
 - b) przesłany do Centralnego Serwisu Gwarancyjnego za pośrednictwem punktu sprzedaży wraz z dokumentami wymienionymi powyżej.
5. Koszty wysyłki do Centralnego Serwisu Gwarancyjnego ponosi Serwis. Wszelkie koszty związane z zapewnieniem bezpiecznego opakowania, ubezpieczeniem i innym ryzykiem ponosi Klient. W przypadku odrzucenia roszczenia gwarancyjnego, produkt jest odesyłany do miejsca nadania na koszt adresata.
6. Usterki ujawnione w okresie gwarancji będą usunięte przez Centralny Serwis Gwarancyjny w terminie:
 - a) 14 dni roboczych od daty przyjęcia produktu przez Centralny Serwis Gwarancyjny;

- b) termin usunięcia wady (punkt 6a) może być wydłużony o czas niezbędny do importu niezbędnych części zamiennych.
7. Klient otrzyma nowy sprzęt, jeżeli:
 - a) Centralny Serwis Gwarancyjny stwierdzi na piśmie, że usunięcie wady jest niemożliwe;
 - b) produkt nie podlega naprawie, tylko wymianie bez dokonywania naprawy.
 8. O ile taki sam produkt jest nieosiągalny, może być wydany nowy produkt o nie gorszych parametrach.
 9. Decyzja Centralnego Serwisu Gwarancyjnego odnośnie zasadności zgłaszanych usterek jest decyzją ostateczną.
 10. Gwarancją nie są objęte:
 - a) wadliwe działanie lub uszkodzenia spowodowane niewłaściwym użytkowaniem lub użytkowaniem produktu niezgodnie z przeznaczeniem, instrukcją obsługi lub przepisami bezpieczeństwa. W szczególności profesjonalne użytkowanie amatorskich narzędzi BLACK+DECKER powoduje utratę gwarancji;
 - b) wadliwe działanie lub uszkodzenia spowodowane przeciążaniem narzędzia, które prowadzi do uszkodzeń silnika, przekładni lub innych elementów a także stosowaniem osprzętu innego niż zalecany przez BLACK+DECKER;
 - c) mechaniczne uszkodzenia produktu i wywołane nimi wady;
 - d) wadliwe działanie lub uszkodzenia na skutek działania pożaru, powodzi, czy też innych klęsk żywiołowych, nieprzewidzianych wypadków, korozji, normalnego zużycia w eksploatacji czy też innych czynników zewnętrznych;
 - e) produkty, w których naruszone zostały plomby gwarancyjne lub, które były naprawiane poza Centralnym Serwisem Gwarancyjnym lub były przerabiane w jakikolwiek sposób;
 - f) osprzęt eksploatacyjny dołączony do urządzenia oraz elementy ulegające naturalnemu zużyciu.
 11. Centralny Serwis Gwarancyjny, firmy handlowe, które sprzedały produkt, nie udzielają upoważnień ani gwarancji innych niż określone w karcie gwarancyjnej. W szczególności nie obejmują prawa klienta do domagania się zwrotu utraconych zysków w związku z uszkodzeniem produktu.
 12. Gwarancja nie wyłącza, nie ogranicza ani nie zawiesza uprawnień kupującego wynikających z niezgodności towaru z umową.

Centralny Serwis Gwarancyjny ERPATECH
ul. Bakaliowa 26, 05-080 Mościska
tel.: (22) 862-08-08, (22) 431-05-05
faks: (22) 862-08-09

CZ ZÁRUČNÍ LIST

PL KARTA GWARANCYJNA

H JÓTÁLLÁSI JEGY

SK ZÁRUČNÝ LIST



CZ měsíců
H hónap

24

PL miesiące
SK mesiacov

CZ	Výrobní kód	Datum prodeje	Razítko prodejny Podpis
H	Gyári szám	A vásárlás napja	Pecsét helye Aláírás
PL	Numer seryjny	Data sprzedaży	Stempel Podpis
SK	Číslo série	Dátum predaja	Pečiatka predajne Podpis

(CZ)

Adresy servisu
Band Servis
Klásterského 2
CZ-140 00 Praha 4
Tel.: 00420 244 403 247
Fax: 00420 241 770 167

Band Servis
K Pasekám 4440
CZ-76001 Zlín
Tel.: 00420 577 008 550,1
Fax: 00420 577 008 559
<http://www.bandservis.cz>

(H)

Black & Decker Központi
Garanciális-és Márkaszerviz
1163 Budapest
(Sashalom) Thököly út 17.
Tel.: 403-2260
Fax: 404-0014
www.rotelkft.hu

(PL)

Adres serwisu centralnego
ERPATECH
ul. Bakaliowa 26
05-080 Mościska
Tel.: 022-8620808
Fax: 022-8620809

(SK)

Adresa servisu
Band Servis
Paulínska ul. 22
SK-91701 Trnava
Tel.: 00421 335 511 063
Fax: 00421 335 512 624

(CZ) Dokumentace záruční opravy

(PL) Przebieg napraw gwarancyjnych

(H) A garanciális javítás dokumentálása

(SK) Záznamy o záručných opravách

CZ	Číslo	Datum příjmu	Datum zakázky	Číslo zakázky	Závada	Razítko Podpis
H	Sorszám	Bejelentés időpontja	Javítási időpont	Javítási munkalapszám	Hiba jelleg oka	Pecsét Aláírás
	Jótállás új határideje					
PL	Nr	Data zgłoszenia	Data naprawy	Nr zlecenia	Przebieg naprawy	Stempel Podpis
SK	Číslo dodávky	Dátum nahlásenia	Dátum opravy	Číslo objednávky	Popis poruchy	Pečiatka Podpis