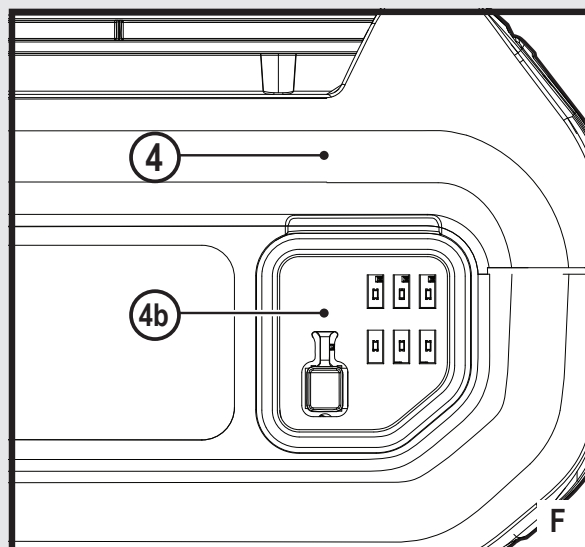
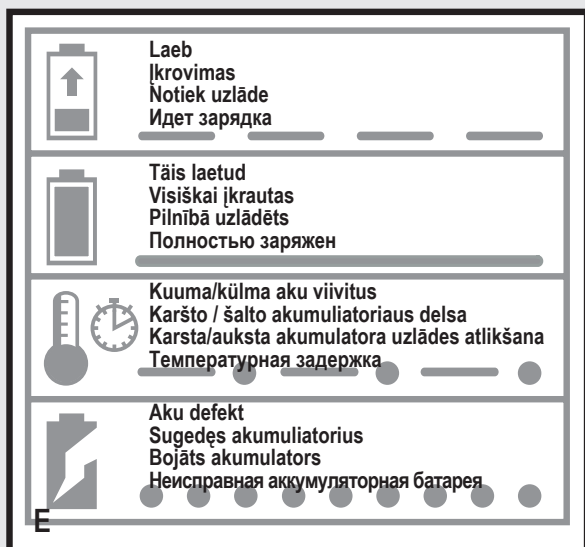
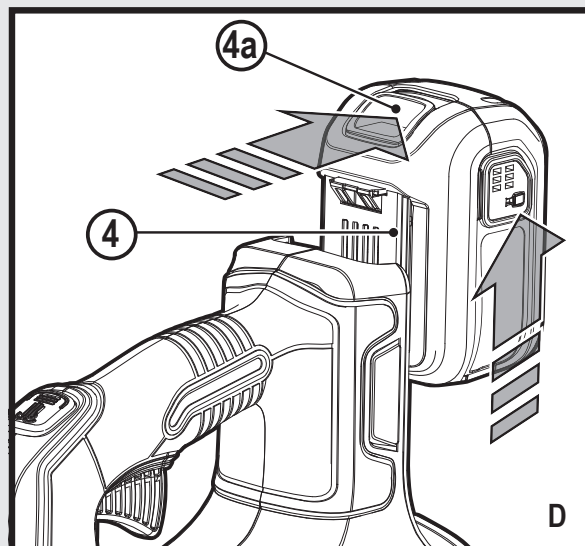
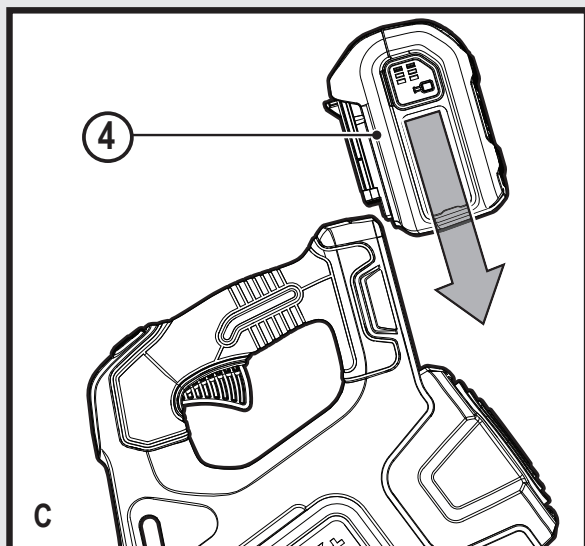
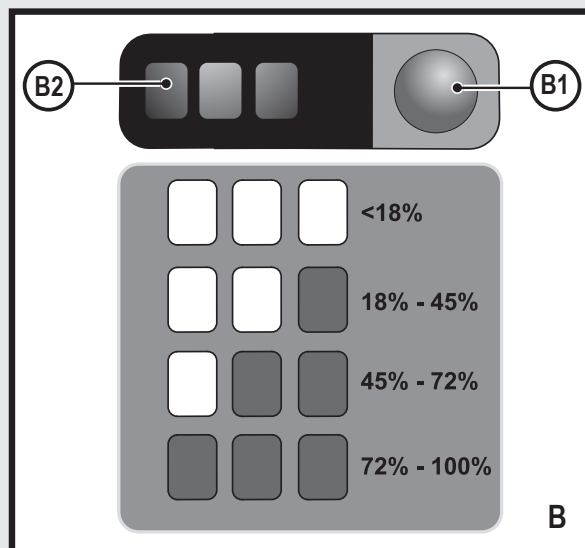
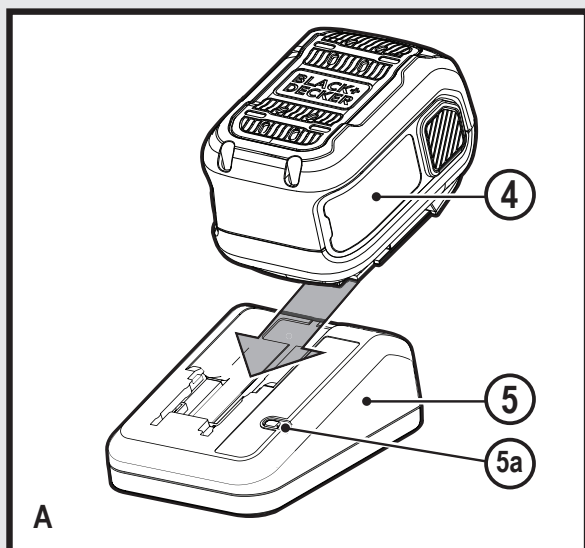


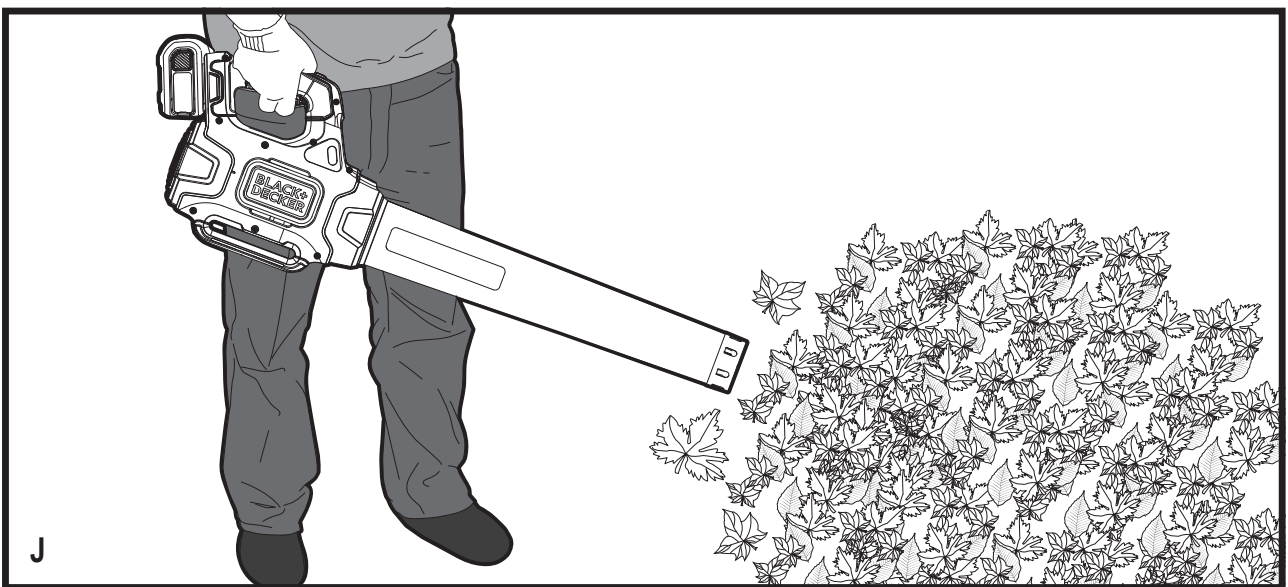
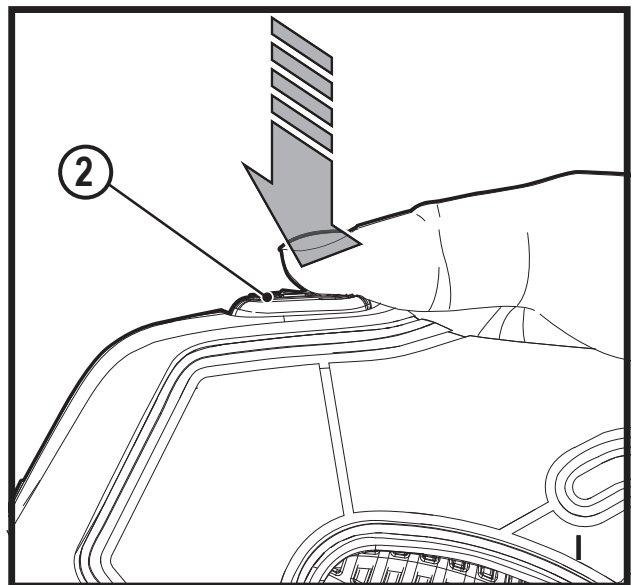
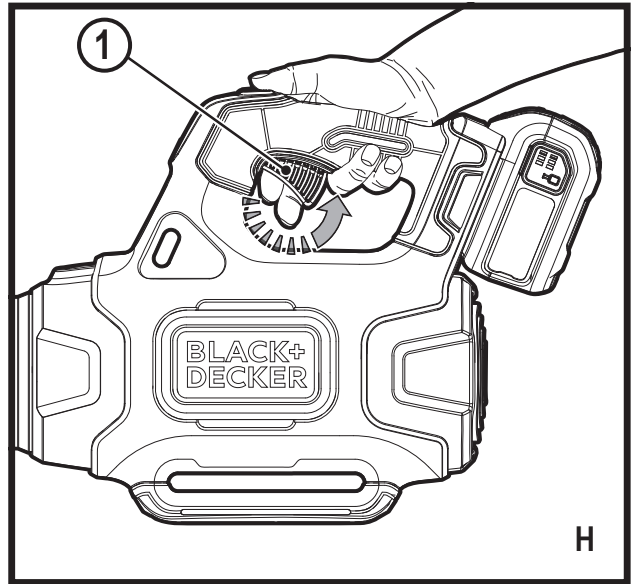
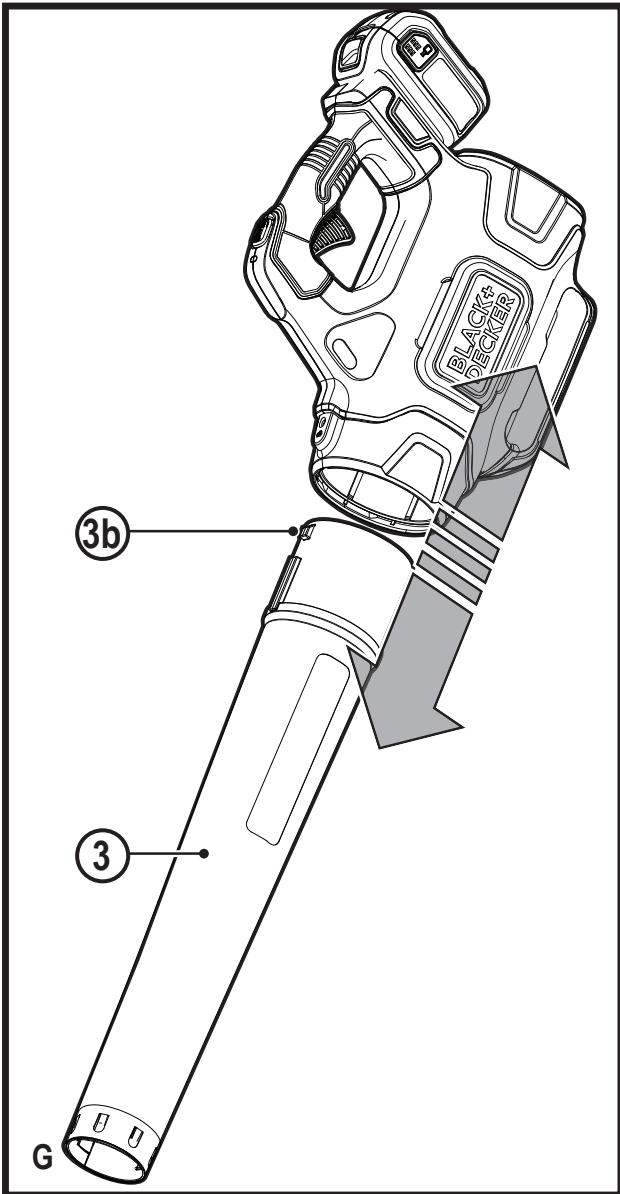
370718-11 BLT

www.blackanddecker.eu

GWC54PC
GWC54PCB

Eesti keel	(Originaaljuhend)	5
Lietuvių	(Originalios instrukcijos vertimas)	10
Latviešu	(Tulkojums no rokasgrāmatas oriģinālvalodas)	16
Русский язык	(Перевод с оригинала инструкции)	21





Ettenähtud otstarve

BLACK+DECKERi puhur GWC54PC/GWC54PCB on mõeldud puulehtede koristamiseks. Need seadmed on mõeldud ainult laiatarbekasutuseks.

Ohutuseeskirjad

Hoiatus! Võrgutoitega/juhtmeta seadmete kasutamisel tuleb alati rakendada põhilisi ohutusabinõusid, sh allpool tooduid, et vähendada tulekahju, elektrilöögi, kehavigastuse ja materiaalse kahju tekkimise ohtu.

- ◆ Enne seadme kasutamist lugege kogu kasutusjuhend tähelepanelikult läbi.
- ◆ Selles kasutusjuhendis kirjeldatakse ettenähtud otstarvet. Mis tahes tarvikute või lisaseadmete kasutamine või seadme kasutamine viisil, mida selles kasutusjuhendis ei soovitata, võib põhjustada kehavigastuse ohtu.
- ◆ Hoidke see kasutusjuhend hilisemaks kasutamiseks alles.

Seadme kasutamine

Olge seadme kasutamisel alati ettevaatlik.

- ◆ Kandke alati kaitseprille.
- ◆ Ärge lubage seadet kasutada lastel ega piiratud füüsiliste, sensorsete või vaimsete võimetega, samuti puudulike kogemuste ja teadmistega isikutel, kes ei ole tutvunud juhendiga. Seadme kasutaja vanus võib olla kohalike eeskirjadega piiratud. Ärge kasutage seadet, kui vahetus läheduses viibivad inimesed, eeskätt lapsed, või koduloomad.
- ◆ Ärge laske lastel ega loomadel tulla tööpiirkonna lähedale ega puutuda tööriista või juhet.
- ◆ Seadme kasutamisel laste läheduses on vajalik hoolikas järelevalve.
- ◆ See seade ei ole mõeldud ilma järelevalveta kasutamiseks alaealiste või füüsiliselt nõrkade isikute poolt.
- ◆ Seadmega ei tohi mängida.
- ◆ Kasutage seadet ainult päevalgel või hea kunstliku valgustuse korral.
- ◆ Kasutage seadet ainult kuivas kohas. Ärge laske seadmel saada märjaks.
- ◆ Vältige seadme kasutamist halbades ilmastikuoludes, eriti kui esineb äikesoht.
- ◆ Ärge kastke seadet vette.
- ◆ Ärge avage korpust. Selle sees ei ole kasutajapoolset hooldust vajavaid osi.
- ◆ Ärge kasutage seadet plahvatusohtlikus keskkonnas, näiteks tuleohtlike vedelike, gaaside või tolmu läheduses.
- ◆ Seadet tohib kasutada ainult sellega kaasas oleva toiteseadmega.

Muud ohud

Kui kasutate tööriista, mida pole hoiatustes märgitud, võivad tekkida täiendavad ohud.

Need ohud võivad tekkida valesti kasutamise, pikemaajalise kasutamise vms tõttu.

Ka asjakohaste ohutusnõuete järgimisel ja turvaseadeldiste kasutamisel ei saa teatud ohte vältida. Need on järgmised.

- ◆ Pöörlevate/liikuvate osade puudutamist põhjustatud vigastused.
- ◆ Detailide, terade või tarvikute vahetamisel tekkivad vigastused.
- ◆ Tööriista pikaajalisest kasutamisest põhjustatud vigastused. Tööriista pikemaajalisel kasutamisel tehke regulaarselt puhkepause.
- ◆ Kuulmiskahjustused.
- ◆ Tervisekahjustused, mille põhjuseks on tööriista kasutamise käigus sisse hingatud tolm (näiteks puiduga töötamisel, eriti tamme, pöõgi ja MDF-plaatide puhul).

Pärast kasutamist

- ◆ Kui seadet ei kasutata, tuleb see panna hoiule kuiva ja hea ventilatsiooniga kohta, kuhu lastel puudub juurdepääs.
- ◆ Lapsed ei tohi hoiule pandud seadmetele ligi pääseda.
- ◆ Kui seadet hoitakse või transporditakse sõidukis, siis tuleb see panna pagasiruumi või kinnitada nii, et takistada selle liikumist kiiruse või suuna ootamatul muutumisel.

Kontrollimine ja parandamine

- ◆ Enne kasutamist veenduge, et seadme kõik osad on terved ja kahjustusteta. Kontrollige, et poleks purunenud osi ega muid asjaolusid, mis võivad mõjutada seadme kasutamist.
- ◆ Ärge kasutage seadet, kui mõni selle osa on kahjustunud või katki.
- ◆ Kahjustunud või katkised osad peab asendama või parandama volitatud remonditöökoda.
- ◆ Ärge kunagi üritage eemaldada ega vahetada muid osi peale nende, mis on kindlaks määratud selles kasutusjuhendis.

Täiendavad ohutusnõuded puhuri kasutamisel

Selles kasutusjuhendis kirjeldatakse seadme ettenähtud otstarvet. Mis tahes tarvikute või lisaseadmete kasutamine või seadme kasutamine viisil, mida selles kasutusjuhendis ei soovitata, võib põhjustada kehavigastuse ohtu ja/või varalist kahju.

- ◆ Oma jalgade kaitsmiseks seadme töötamise ajal kandke alati tööjalatseid ja pikki pükse.
- ◆ Lülitage seade alati välja, laske tiivikul peatuda ja eemaldage aku, kui:
- ◆ jätate seadme järelevalveta;
 - ◆ kõrvaldate ummistust;
 - ◆ kontrollite, reguleerite, puhastate seadet või töötate selle kallal;
 - ◆ seade hakkab ebatavaliselt vibreerima.
- ◆ Ärge asetage töötava puhuri sisse- või väljalaskeava silmade või kõrvade lähedale. Ärge puhuge prahti juuresviibijate suunas.

- ◆ Ärge kasutage seadet vihmaga ega jätke seda õue vihma kätte.
- ◆ Ärge liikuge sisselülitatud seadmega üle kruusaradade või teede. Kõndige, ärge jookske.
- ◆ Ärge asetage sisselülitatud seadet kruusale.
- ◆ Seiske alati kindlalt jalgel, eriti kallakutel. Ärge küünitage ette ja hoidke alati tasakaalu.
- ◆ Ärge torgake avadesse võõrkehi. Ärge kasutage seadet, kui avad on ummistunud – hoolitsege, et avaustes poleks karvu, kiude, tolmu jms, mis võiks õhuvoolu takistada.

Vibratsioon

Tehnilistes andmetes ja vastavusdeklaratsioonis esitatud vibratsiooni mõju väärtused on mõõdetud vastavalt standardis EN50636 kirjeldatud standardsele katsemeetodile ning neid võib kasutada tööriistade omavaheliseks võrdlemiseks. Deklareeritud vibratsioonitaset võib kasutada ka kokkupuute esmaseks hindamiseks.

Hoiatus! Tööriista tegeliku kasutamise ajal tekkiva vibratsiooni väärtused võivad selle kasutamise viisist sõltuvalt deklareeritud väärtustest erineda.

Vibratsioonitase võib tõusta üle deklareeritud taseme.

Palgatöö käigus regulaarselt elektritööriistu kasutavate isikute kaitsemeetmeid reguleerivas direktiivis 2002/44/ EÜ esitatud nõuete raames vibratsiooniväärtuseid hinnates tuleks vibratsioonitaseme hindamisel arvesse võtta tegelikke kasutamistingimusi ja tööriista kasutamise viisi, arvestades seejuures töötajate kõiki osi (lisaks päästiku allhoidmise ajale ka neid aegu, mil tööriist on välja lülitatud või töötab tühikäigul).

Hoiatus! Kasutage seadet alati juhendis kirjeldatud viisil. Seade on mõeldud kasutamiseks püstises asendis ning kui seda kasutatakse muul viisil, võivad sellega kaasnedavad vigastused. Ärge kunagi käivitage seadet, kui see asetseb külili või tagurpidi.

- ◆ Seadme kasutaja vastutab teiste inimeste või nende varaga juhtunud õnnetuste ja ohtude eest.
- ◆ Ärge kasutage seadme puhastamiseks lahusteid ega puhastusvahendeid. Kasutage rohuliblede ja pori eemaldamiseks nööri kaabitsat.
- ◆ Kontrollige sageli kogumiskoti kulumisastet.
- ◆ Asendusventilaatorid on saadaval Black & Deckeri teeninduses. Kasutage Black & Deckeri soovitatud varuosi ja tarvikuid.
- ◆ Et seade oleks töökorras ja ohutu, tuleb hoolitseda, et kõik mutrid, poldid ja kruvid oleksid kinni.

Juuresviibijate ohutus

- ◆ Seade ei sobi kasutamiseks isikute (sealhulgas laste) poolt, kelle füüsilised, tajumis- või vaimsed võimed on piiratud või kellel puuduvad kogemused ja teadmised seadme kasutamise kohta, välja arvatud juhul, kui neid jälgib või juhendab nende ohutuse eest vastutav isik.
- ◆ Lapsi tuleb valvata, et nad ei mängiks seadmega.

Täiendavad ohutusnõuded: akud ja laadijad

Akud

- ◆ Ärge üritage neid kunagi avada.
- ◆ Vältige aku kokkupuudet veega.
- ◆ Ärge hoidke akut kohas, mille temperatuur võib kerkida üle 40 °C.
- ◆ Laadimisel peab ümbritseva keskkonna temperatuur olema vahemikus 10 °C kuni 40 °C.
- ◆ Laadimiseks kasutage ainult tööriistaga kaasas olevat laadijat.
- ◆ Akude kõrvaldamisel järgige jaotise „Keskkonnakaitse“ juhiseid.

Akulaadijad

- ◆ Kasutage oma BLACK+DECKERi laadijat ainult selle tööriista aku laadimiseks, millega koos laadija tarniti. Teised akud võivad plahvatada ning põhjustada kehavigastusi ja kahjusid.
- ◆ Ärge üritage laadida mittelaetavaid patareisid.
- ◆ Laske vigased juhtmed viivitamata välja vahetada.
- ◆ Vältige akulaadija kokkupuudet veega.
- ◆ Ärge avage akulaadijat.
- ◆ Ärge torgake akulaadijasse võõrkehi.



Akulaadija on mõeldud kasutamiseks ainult siseruumides.



Enne kasutamist lugege kasutusjuhendit.

Oluline märkus! 54 V akude BL1554 ja BL2554 laadimiseks tohib kasutada ainult järgmisi laadijaid: 90589867, 90621477, 90590287-01, 90590289-01, 90602042-01, 90590287-02, 90590289-02, 90599854-02, 90599854-06, 90599853-05, 90634971, 90634972, 90634973, 90642266, 90642264, 90642265, BDC2A

Elektriohutus



Akulaadija on topeltisolatsiooniga ega vaja seega lisamaandust. Veenduge alati, et toitepinge vastab andmesildile märgitud väärtusele. Ärge kunagi proovige asendada laadijat tavalise toitepistikuga.

- ◆ Kui toitejuhe on kahjustunud, tuleb lasta see ohutuse tagamiseks tootjal või BLACK+DECKERi volitatud teeninduskeskusel välja vahetada.

Seadmel olevad sildid

Seadmel on toodud järgmised hoiatussümbolid koos kuupäevakoodiga.



Enne kasutamist tutvuge juhendiga.



Kandke seadme kasutamisel kaitseprille.
Kandke seadme kasutamisel nõuetekohaseid kõrvaklappe või -trophe.



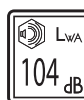
Enne seadme puhastamist või hooldamist eemaldage alati aku.



Olge ettevaatlik õhku paiskuvate esemete suhtes. Hoidke kõrvalised isikud tööpiirkonnast eemal.



Ärge hoidke seadet vihma ega suure niiskuse käes.



Direktiivile 2000/14/EÜ vastav garanteeritud helivõimsus.

Osad

Seadmel on järgmised osad või mõned neist.

1. Päästiklüliti
2. POWERCOMMAND-nupp
3. Toru
- 3a. Lehekaabits (märgade lehtede ja tõrkosa prahi eemaldamiseks)
4. Aku (ainult GWC54PC)

Toru kokkupanemine (joonis G)

Märkus! Enne puhuritoru paigaldamist või eemaldamist veenduge, et lehepuhur on välja lülitatud ja aku eemaldatud. Enne kasutamist tuleb toru ühendada korpusega.

- ◆ Puhuritoru kinnitamiseks seadke toru seadme korpusega ühele joonele, nagu näidatud joonisel G.
- ◆ Lükake toru (3) seadme korpusesse, kuni lukustusnupp (3b) haakub torus oleva fikseerimisavaga.

Laadimine (GWC54PC) (joonis A)

BLACK+DECKERi laadijad on mõeldud BLACK+DECKERi akupatareide laadimiseks.

- ◆ Ühendage laadija (5) enne aku (4) sisestamist sobivasse pistikupesasse.
- ◆ Libistage akupatarei (4) laadijasse (5), nagu näidatud joonisel A.

- ◆ Roheline märgutuli (5a) hakkab vilkuma, mis näitab, et akut laetakse.
- ◆ Kui laadimine on lõppenud, jääb roheline märgutuli (5a) püsivalt põlema. See tähendab, et aku on täielikult laetud ning seda võib kasutada või ka laadijasse jätta.

Märkus! Laadige tühjenenud akud täis pärast kasutamist niipea kui võimalik, vastasel juhul lüheneb märkimisväärselt aku eluiga. Et aku võimalikult kaua vastu peaks, tuleks vältida selle täielikku tühjenemist.

Akusid soovitatakse laadida pärast iga kasutuskorda.

Aku jätmine laadijasse

Kui märgutuli põleb püsivalt, võib aku (4) jätta laadijasse (5). Laadija hoiab aku laetuna ja kasutusvalmina.

Olulised laadimist puudutavad märkused

- ◆ Et aku võimalikult kaua ja hästi töötaks, tuleb seda laadida õhutemperatuuril 18–24 °C (65 °F kuni 75 °F). ÄRGE laadige akupatareid õhutemperatuuril alla +4,5 °C (+40 °F) ega üle +40,5 °C (+105 °F). See on oluline nõue, mis aitab vältida akupatarei tõsiseid kahjustusi.
 - ◆ Laadimise ajal võivad laadija ja akupatarei soojeneda. See on normaalne ega viita tõrkele. Et aku pärast kasutamist kiiremini maha jahtuks, ei tohi laadijat ega akut hoida soojas (nt metallkuuris või soojusisolatsioonita haagises).
 - ◆ Kui aku ei lae korralikult:
 - ◆ Kontrollige, kas pistikupesa töötab, ühendades sellega valgusti või mõne muu seadme.
 - ◆ Veenduge, et pistikupesaga ei ole ühendatud valgusti lüliti, mis tule kustutamisel toite välja lülitab.
 - ◆ Viige laadija ja aku kohta, kus ümbritseva õhu temperatuur on ligikaudu 18–24 °C (65 °F kuni 75 °F).
 - ◆ Kui laadimisprobleemid ei lahene, viige tööriist, akupatarei ja laadija kohalikku teeninduskeskusesse.
 - ◆ Akupatareid tuleb laadida, kui see ei anna enam piisavalt voolu töödel, mis varem käisid kergelt. Sellisel juhul ÄRGE JÄTKAKE seadme kasutamist. Järgige laadimisjuhiseid. Soovi korral võite laadida ka osaliselt laetud akupatareid, ilma et peaksite kartma erilist kahju.
 - ◆ Elektrit juhtivad võõrkehaded, muu hulgas näiteks terasvill, foolium või igasugused metalliosakeste kogumid tuleb laadija pesast eemal hoida. Ühendage laadija alati vooluvõrgust lahti, kui selle pesas pole akut. Enne puhastamist eemaldage laadija vooluvõrgust.
 - ◆ Laadijat ei tohi külmutada ega kasta vette või muudesse vedelikesse.
- Hoiatus!** Vältige vedelike sattumist laadijasse. Ärge kunagi üritage akut mingil põhjusel avada. Kui akupatarei plastkorpus puruneb või praguneb, viige see ringlussevõtmiseks teeninduskeskusesse.

Laetuse näidik (joonis B)

Aku on laetuse näidik.

Seda saab kasutada aku laetuse taseme kuvamiseks kasutamise ja laadimise ajal. See ei näita tööriista funktsionaalsust ning näit varieerub sõltuvalt seadme komponentidest, temperatuurist ja kasutusalaast.

Aku laetuse kontrollimine laadimise ajal

- ◆ Vajutage taseme kuvamise nuppu (B1).
- ◆ Süttivad kolm märgutuld (B2), mis näitavad aku laetuse protsenti. Vt tabelit joonisel B.
- ◆ Kui märgutuli ei sütti, tuleb akut laadida.

Laadija diagnostika (joonis E)

Aku laetuse taset näitavad joonisel E kujutatud näidikud.

Aku defekt

Kui märkate aku defektile viitavat vilkumismustrit, ärge jätkake aku laadimist. Viige see tagasi teeninduskeskusesse või taaskasutamiseks mõeldud kogumiskohta.

Kuuma/külma aku viivitus

Kui laadija tuvastab, et akupatarei on liiga kuum või külm, peatab see automaatselt laadimise, kuni akupatarei on saavutanud sobiva temperatuuri. Seejärel lülitub laadija automaatselt laadimisrežiimi. See funktsioon tagab akupatareide maksimaalse tööea. Külm akupatarei laeb aeglasemalt kui soe akupatarei. Akupatarei laadimine toimub kogu laadimistsükli jooksul aeglasemalt ja maksimaalne laadimiskiirus ei taastu isegi aku soojenemisel.

Akupatarei paigaldamine ja eemaldamine

Akupatarei paigaldamine (joonis C)

- ◆ Paigaldage aku (4) seadmesse, kuni kuulete klõpsatust (joonis C).
- ◆ Veenduge, et akupatarei on täielikult paigas ja kindlalt kohale fikseeritud.

Akupatarei eemaldamine (joonis D)

- ◆ Vajutage aku vabastusnuppu (4a), nagu näidatud joonisel D, ja tõmmake akupatarei (4) seadmest välja.

DUALVOLTi 54 V akupatarei (joonis F)

Dualvolti 54 V akupatareid tohib kasutada ainult Black+Deckeri 54 V ja 18 V akutööriistadega. Aku paigaldamisel tunneb aku tööriista ära ja töötab vastava võimsusega, nii et 18 V tööriista puhul peab see kauem vastu. Laadimisoleku nupp (4b) näitab laadimisolekut nii 54 V ja 18 V puhul.

Kasutamine

Hoiatus! Kasutage alati kaitseprille. Kandke filtermaski, kui töö on tolmune. Soovitav on kanda kindaid, pikki pükse ja nõuetekohaseid jalatseid. Hoidke pikki juukseid ja lotendavaid riideid avadest ning liukuvatest osadest eemal. SEE LEHEPUHUR ON MÕELDUD KASUTAMISEKS AINULT KODUSES MAJAPIDAMISES.

- ◆ Hoidke puhurit ühe käega, nagu näidatud joonistel H ja J, ning pühkige küljelt küljele, hoides otsikut maapinnast mitme tolli kõrgusel. Liikuge aeglaselt edasi, kuhjates prahti enda ette.

Sisse- ja väljalülitamine (joonis H)

Hoiatus! Ärge suunake seadmest tulevat prahti enda ega kõrvalseisjate poole.

- ◆ Lehepuhuri sisselülitamiseks vajutage päästiklülitit alla, nagu näidatud joonisel H.
- ◆ Lehepuhuri väljalülitamiseks vabastage päästiklülitit, nagu näidatud joonisel H.

Võimsuse reguleerimise funktsioon (POWERCOMMAND) (joonis I)

POWERCOMMAND-funktsiooni abil saate valida seadme optimaalse võimsuse ja kasutada vajadusel võimendust.

- ◆ Lülitage lehepuhur sisse.
- ◆ Võimendusrežiimi sisselülitamiseks vajutage nuppu POWERCOMMAND.
- ◆ Võimendusrežiimi väljalülitamiseks vajutage nuppu POWERCOMMAND.
- ◆ Enamikuks töödeks sobib tavarežiim. (Siis on tööaeg pikem.)
- ◆ Võimendusrežiimi võite kasutada raske või märja prahi koristamiseks.

Probleemide lahendamine

Probleem	Võimalik põhjus	Võimalik lahendus
Seade ei käivitu.	Aku pole õigesti paigaldatud.	Kontrollige aku paigaldust.
	Aku pole laetud.	Kontrollige aku laadimistingimusi.
Aku ei lae.	Aku pole laadijasse sisestatud.	Paigaldage aku laadijasse (süttib roheline märgutuli).
Aku ei lae.	Laadija pole vooluvõrguga ühendatud.	Ühendage laadija töötava vooluvõrguga. Täpsemat teavet vt jaotisest „Laadimist puudutavad olulised märkused“.
		Kontrollige, kas pistikupesa töötab, ühendades sellega valgusti lülitit, mis tule mõne muu seadme.
		Veenduge, et pistikupesaga ei ole ühendatud valgusti lülitit, mis tule kustutamisel toite välja lülitab.
	Ümbritsev õhk on liiga kuum või liiga külm.	Viige laadija ja seade keskkonda, mille õhutemperatuur jääb vahemikku 4,5 °C (40 °F) kuni +40,5 °C (105 °F).

Keskkonnakaitse



Jäätmete sortimine. Selle sümboliga märgistatud tooteid ja akusid ei tohi kõrvaldada koos olmejäätmetega.

Seadmed ja akud sisaldavad aineid, mida saab eemaldada ja taaskasutada, et vähendada toorainepuudust. Elektriseadmed ja akud tuleb ringluse võtta vastavalt kohalikele eeskirjadele.

Tehnilised andmed

		GWC54PC	GWC54PCB
Sisendpinge	V _{DC}	54	54
Kiirus	km/h	160	160
Kaal	kg	4,4	3,5

Aku		N476407	Ainult seade (ilma akuta)
Pinge	V _{DC}	54/18 V DUALVOLT	
Mahtuvus	Ah	1,5	
Tüüp		Li-Ion	

Laadija		90642266	Ainult seade (ilma laadijata)
Sisendpinge	V _{AC}	220–230	
Voolutugevus	mA	2000 mA	
Ligikaudne laadimisaeg	h	2,75	

Käe ja käsivarre kaalutud vibratsioon vastavalt standardile EN 50636-2-100:

= < 6,5 m/s², määramatus (K) = 1,5 m/s².

L_{PA} (helirõhk) 91 dB(A)

määramatus (K) = 2,5 dB(A)

EÜ vastavusdeklaratsioon

MASINADIREKTIIV VÄLITINGIMUSTES KASUTATAVATE SEADMETE MÜRA DIREKTIIV



Puhur GWC54PC, GWC54PCB

Black & Decker kinnitab, et jaotises „Tehnilised andmed“

kirjeldatud tooted vastavad järgmistele nõuetele:

2006/42/EÜ, EN 60335-1: 2012+A11;

EN 50636-2-100:2014

2000/14/EÜ, puhur, lisa VI

DEKRA Certification B.V., Utrechtseweg 310,

6802 ED Arnhem, Holland

Teavitatud asutuse nr: 0344

Helivõimsuse tase vastavalt direktiivile 2000/14/EÜ (artikkel 13, III lisa):

L_{WA} (möödetud helivõimsus) 101 dB(A)

Määramatus = 3 dB(A)

L_{WA} (garanteeritud helivõimsus) 104 dB(A)

Need tooted vastavad ka direktiividele 2004/108/EÜ (kuni 19.04.2016), 2014/30/EL (alates 20.04.2016) ja 2011/65/EL.

Lisateabe saamiseks võtke ühendust Black & Deckeriga alltoodud aadressil või vaadake kasutusjuhendi tagaküljel olevat infot.

Allakirjutanu vastutab tehnilise toimiku koostamise eest ja on vormistanud deklaratsiooni Black & Deckeri nimel.

R. Laverick

Tehnikadirektor

Black & Decker Europe, 210 Bath Road, Slough,

Berkshire, SL1 3YD

Ühendkuningriik

07.12.2016

Garantii

Black & Decker on kindel oma toodete kvaliteedis ja pakub tarbijatele 24-kuulist garantiid alates ostukuupäevast. See garantii täiendab teie seaduslikke õigusi ega piira neid kuidagi. Garantii kehtib Euroopa Liidu liikmesriikide territooriumil ja Euroopa vabakaubanduspiirkonnas.

Garantiinõude esitamiseks peab nõue olema kooskõlas Black & Deckeri kasutustingimustega ning müüjale või volitatud remonditöökojale tuleb esitada ostukviitung.

Black & Deckeri 2-aastase garantii kasutustingimused ja lähima volitatud remonditöökoja asukohta leiate veebiaadressilt www.2helpU.com või võttes ühendust Black & Deckeri kohaliku esindusega kasutusjuhendis toodud aadressil.

Külastage meie veebilehte www.blackanddecker.co.uk, et registreerida oma uus Black & Deckeri toode ning olla kursis viimaste uute toodete ja eripakkumistega.

Naudojimo paskirtis

Šis BLACK+DECKER pūstuvas GWC54PC ir GWC54PCB skirtas lapams nupūsti. Šie prietaisai skirti naudoti tik buityje.

Saugos instrukcijos

Įspėjimas! Naudodami laidinius / akumuliatorinius prietaisus, laikykitės būtinų saugos priemonių, įskaitant toliau nurodytas, kad sumažintumėte gaisro, elektros smūgio, susižeidimo ir turtinės žalos pavojų.

- ◆ Prieš pradėdami naudoti šį prietaisą, atidžiai perskaitykite visą šį vadovą.
- ◆ Naudojimo paskirtis aprašyta šiame vadove. Naudojant šiame vadove nerekomenduojamus papildomus įtaisus arba priedus, arba naudojant prietaisą ne pagal paskirtį, gali kilti susižeidimo pavojus.
- ◆ Išsaugokite šį vadovą ateičiai.

Prietaiso naudojimas

Naudodami šį prietaisą, visada būkite atsargūs.

- ◆ Visada dėvėkite apsauginius arba darbo akinius.
- ◆ Niekada neleiskite, kad šį prietaisą naudotų žmonės, kurie nėra perskaitę šios instrukcijos, žmonės (įskaitant vaikus) su fizine, jutimine ar psichine negalia arba stokoiantys patirties ir žinių, kaip naudoti šį įrankį; vietos įstatymai gali riboti operatoriaus amžių. Niekuomet nenaudokite šio prietaiso, jei netoliese yra žmonių, ypač vaikų ar naminių gyvūnų.
- ◆ Neleiskite į darbo vietą vaikų arba gyvūnų, neleiskite jiems liesti prietaiso arba jo maitinimo kabelio.
- ◆ Naudojant šį prietaisą netoli vaikų, juos būtina atidžiai prižiūrėti.
- ◆ Šis prietaisas nenumatytas be priežiūros naudoti mažiems vaikams arba ligotiems asmenims.
- ◆ Šis prietaisas nėra žaislas.
- ◆ Prietaisą naudokite dienos metu arba esant geram dirbtiniam apšvietimui.
- ◆ Naudokite tik sausose vietose. Pasirūpinkite, kad prietaisas nesušlaptų.
- ◆ Venkite naudotis prietaisu esant prastoms oro sąlygoms, ypač, jei gali žaibuoti.
- ◆ Nemerkite prietaiso į vandenį.
- ◆ Neatidarykite korpuso gaubto. Viduje nėra dalių, kurių priežiūrą galėtų atlikti pats naudotojas.
- ◆ Nenaudokite šio prietaiso ten, kur gali kilti sprogingas, pvz., kur yra liepsniųjų skysčių, dujų arba dulkių.
- ◆ Prietaisas turi būti naudojamas tik su tuo maitinimo bloku, kuris yra pateiktas su prietaisu.

Liekamieji pavojai

Naudojant šį įrankį, gali kilti liekamųjų pavojų, kurie gali būti nenurodyti pateiktuose saugos įspėjimuose.

Šie pavojai gali kilti naudojant įrankį ne pagal paskirtį, ilgai naudojant įrankį ir pan.

Nepaisant atitinkamų saugos nurodymų pritaikymo ir saugos įtaisų naudojimo, tam tikrų kitų pavojų išvengti neįmanoma.

Galimi pavojai:

- ◆ Sužalojimai prisilietus prie bet kurių besisukančių (judančių) dalių.
- ◆ Sužalojimai keičiant bet kokias dalis, peilius ar priedus.
- ◆ Žala, patiriama įrankį naudojant ilgą laiką. Jei įrankį reikia naudoti ilgą laiką, būtinai reguliariai darykite pertraukas.
- ◆ Klausos pablogėjimas.
- ◆ Sveikatai kylantys pavojai įkvėpus dulkių, susidariusių naudojant įrankį (pavyzdžiui, apdirbant medieną, ypač ažuolą, beržą ir MDF).

Po naudojimo

- ◆ Nenaudojamą prietaisą reikia laikyti sausoje, gerai vėdinamoje, vaikams nepasiekiamoje vietoje.
- ◆ Laikykite prietaisus vaikams nepasiekiamoje vietoje.
- ◆ Kai prietaisas laikomas arba gabenamas automobilyje, jį reikia įdėti į bagažinę arba pritvirtinti, kad staigiai keičiant greitį arba kryptį jis nejudėtų.

Tikrinimas ir remontas

- ◆ Prieš naudojimą patikrinkite, ar prietaisas nėra apgadintas, ar dalys yra be defektų. Patikrinkite, ar nėra sugedusių dalių ar kokių nors kitų gedimų, kurie galėtų paveikti prietaiso veikimą.
- ◆ Nenaudokite prietaiso, jeigu kuri nors jo dalis pažeista ar defektinė.
- ◆ Bet kokias pažeistas ar defektines dalis atiduokite taisyti arba pakeisti įgaliojotajam remonto agentui.
- ◆ Niekada nebandykite nuimti arba pakeisti kokių nors dalių kitomis, šiame vadove nenurodytomis, dalimis.

Papildoma pūstuvų saugos instrukcija

Naudojimo paskirtis aprašyta šiame vadove. Naudojant šiame vadove nerekomenduojamus papildomus įtaisus arba priedus, arba naudojant prietaisą ne pagal numatytąją paskirtį, gali kilti asmeninio susižeidimo ir (arba) turtinės žalos pavojus.

- ◆ Naudodami šį prietaisą, visuomet avėkite tvirtą avalynę ir mūvėkite ilgas kelnes, kad apsaugotumėte savo pėdas ir kojas.
- ◆ Visada išjunkite prietaisą, palaukite, kol ventilatorius sustos, ir išimkite akumuliatorių.
- ◆ Palikę prietaisą be priežiūros.
 - ◆ Prieš pašalindami užsikimšimą.
 - ◆ Prieš tikrindami, reguliuodami, valydami arba taisydami prietaisą.
 - ◆ Jeigu prietaisas pradeda nejprastai vibruoti.
- ◆ Nekiškite veikiančio siurblio įleidimo arba išleidimo angų prie akių arba ausų. Niekada nepūskite šiukšlių pašalinių asmenų link.
- ◆ Nenaudokite lietui lyjant ir nepalikite jo lauke, kai lyja.
- ◆ Neikite žvyro takais arba keliais, kai prietaisas yra įjungtas. Dirbdami eikite ir niekada nebėkite.

- ◆ Nedėkite įjungto įrenginio ant žvyro.
- ◆ Visada tvirtai stovėkite ant žemės, ypač dirbdami šlaituose. Nepersitempkite ir visuomet išlaikykite pusiausvyrą.
- ◆ Nekiškite į angas jokių daiktų. Niekada nenaudokite prietaiso, jei jo angos užkimštos plaukais, pūkais, dulkėmis ar bet kuo kitu, kas galėtų sumažinti oro srautą.

Vibracija

Techninių duomenų skyriuje ir atitikties deklaracijoje pateiktos deklaruotosios vibracijos emisijos vertės išmatuotos standartiniu bandymų būdu pagal standartą EN50636; jos gali būti naudojamos vieno įrankių palyginimui su kitais. Deklaruojama vibracijos emisijos vertė taip pat gali būti naudojama preliminariam poveikiui įvertinti.

Įspėjimas! Elektrinio įrankio faktinio veikimo vibracijos emisija gali skirtis nuo nurodytojo dydžio, atsižvelgiant į tai, kokiais būdais naudojamas šis įrankis.

Vibracijos lygis gali viršyti nurodytąjį lygį.

Vertinant vibracijos poveikį ir siekiant nustatyti apsaugos priemonės, reikalaujamas pagal 2002/44/EB žmonių, darbe reguliariai naudojančių elektrinius įrankius, apsaugai, reikia atsižvelgti į vibracijos poveikio įvertinimą, faktines įrankio naudojimo sąlygas ir naudojimo būdus, taip pat reikia atsižvelgti į visas darbinio ciklo dalis, pvz., ne tik į įrankio naudojimo laiką, bet ir protarpus, kai įrankis būna išjungtas ir kai jis veikia laisvosiomis apsukomis.

Įspėjimas! Prietaisą naudokite tik taip, kaip nurodyta šiame vadove. Šis prietaisas skirtas naudoti tik stačias: jei jį naudosite bet kaip kitaip, galite sužaloti. Niekada nenaudokite prietaiso, jeigu jis yra padėtas ant šono arba apverstas.

- ◆ Operatorius arba naudotojas atsako už nelaimingus atsitikimus, kurių metu sužalojami žmonės arba apgadinamas turtas.
- ◆ Šiam gaminiui valyti nenaudokite tirpiklių arba valymo skysčių. Žolei ir purvui šalinti naudokite atbukusį grandiklį.
- ◆ Reguliariai tikrinkite, ar surinkimo krepšys nesusidėvėjęs ir nesugedęs.
- ◆ Atsarginius ventiliatorius galima įsigyti iš „Black & Decker“ techninės priežiūros atstovo. Naudokite tik „Black & Decker“ rekomenduojamas atsargines dalis ir priedus.
- ◆ Visos veržlės, varžtai ir sraigčiai turi būti tvirtai prisukti, kad būtų užtikrintos saugios prietaiso naudojimo sąlygos.

Kitų asmenų sauga

- ◆ Šis prietaisas neskirtas naudoti asmenims (įskaitant vaikus) su ribotais fiziniais, jutimaisiais arba psichiniais gebėjimais, taip pat – patirties arba žinių stokojančioms asmenims, nebent juos prižiūri ir išmokė naudotis prietaisu asmuo, atsakingas už jų saugą.
- ◆ Prižiūrėkite vaikus, kad jie nežaistų su šiuo prietaisu.

Papildomi nurodymai dėl akumuliatorių ir įkroviklių saugos

Akumulatoriai

- ◆ Niekada jokiais būdais nebandykite jų atidaryti.
- ◆ Saugokite akumuliatorių nuo vandens.
- ◆ Nelaikykite tose vietose, kur temperatūra galėtų viršyti 40 °C.
- ◆ Įkraukite tik esant 10–40 °C aplinkos oro temperatūrai.
- ◆ Įkraukite tik su įrankiu pateiktu įkrovikliu.
- ◆ Išmesdami akumuliatorius, vadovaukitės nurodymais, pateiktais skyriuje „Aplinkosauga“.

Įkrovikliai

- ◆ Pakuotėje esantį „BLACK+DECKER“ įkroviklį naudokite tik su įrankiu pateiktam akumuliatoriui įkrauti. Kiti akumuliatoriai gali sprogti ir sužeisti jus bei padaryti žalos turtui.
- ◆ Niekada nebandykite įkrauti vienkartinį akumuliatorių.
- ◆ Defektingus kabelius nedelsdami pakeiskite naujais.
- ◆ Saugokite įkroviklį nuo vandens.
- ◆ Neatidarykite įkroviklio.
- ◆ Neardykite įkroviklio.



Šis įkroviklis skirtas naudoti tik patalpose.



Prieš naudojimą perskaitykite šį naudotojo vadovą.

Svarbu! BL1554 ir BL2554 modelių 54 V akumuliatorių galima įkrauti tik toliau nurodytais įkrovikliais: 90589867, 90621477, 90590287-01, 90590289-01, 90602042-01, 90590287-02, 90590289-02, 90599854-02, 90599854-06, 90599853-05, 90634971, 90634972, 90634973, 90642266, 90642264, 90642265, BDC2A

Elektros sauga



Šis įkroviklis turi dvigubą izoliaciją, todėl įžeminimo laido nereikia. Visada patikrinkite, ar elektros tinklo įtampa atitinka rodiklių plokštelėje nurodytą įtampą. Niekada nebandykite keisti įkroviklio įprastu maitinimo kištuku.

- ◆ Jei maitinimo kabelis būtų pažeistas, siekiant išvengti pavojaus, jį nedelsiant privalo pakeisti įgaliotojo BLACK+DECKER serviso centro darbuotojas.

Ant prietaiso pateikiamos etiketės

Kartu su datos kodu ant prietaiso rasite pavaizduotus šiuos įspėjamuosius ženklus:



Prieš pradėdami dirbti, perskaitykite naudotojo vadovą.



Naudodami prietaisą, dėvėkite apsauginius arba darbo akinius.
Naudodami šį prietaisą, visuomet dėvėkite tinkamas ausų apsaugas.



Prieš valymą arba techninę priežiūrą visada ištraukite akumuliatorių iš prietaiso.



Saugokitės svaidomų objektų. Neleiskite į darbo vietą pašalinių asmenų.



Saugokite prietaisą nuo lietaus arba didelės drėgmės.



Garantuotoji garso galia pagal direktyvą 2000/14/EB.

Funkcijos

Šis prietaisas turi kai kurias arba visas toliau nurodytas funkcijas.

1. Įjungimo / išjungimo gaidukas
2. Mygtukas POWERCOMMAND
3. Vamzdis
- 3a. Lapų grandiklis (šlapiems lapams ir prilipusioms šiukšlėms šalinti)
4. Akumulatorius (tik GWC54PC modeliui)

Vamzdžio montavimas (G pav.)

Pastaba. Būtinai išjunkite pūstuvą ir išimkite akumuliatorių, prieš montuodami arba nuimdami pūstuvo vamzdį.

Prieš naudojimą prie korpuso privaloma pritvirtinti vamzdį.

- ◆ Pritvirtinkite vamzdį prie pūstuvo, sulygiuodami vamzdį su pūstuvo korpusu, kaip pavaizduota G pav.
- ◆ Stumkite vamzdį (3) į pūstuvo korpusą, kol fiksavimo mygtukas (3b) užsifiksuos vamzdžio fiksavimo angoje.

Įkrovimo procedūra (GWC54PC įrenginio) (A pav.)

„BLACK+DECKER“ įkrovikliai yra skirti „BLACK+DECKER“ akumulatoriams krauti.

- ◆ Prieš įdėdami akumuliatorių (4) į įkroviklį, įkiškite įkroviklio elektros laido kištuką (5) į tinkamą elektros lizdą.
- ◆ Įdėkite akumuliatorių (4) į įkroviklį (5), kaip pavaizduota A pav.
- ◆ Pradės mirksėti žalia diodinė lemputė (5a), parodanti, kad akumulatorius yra kraunamas.
- ◆ Apie įkrovimo pabaigą informuoja nepertraukiamai šviečianti žalia diodinė lemputė (5a). Akumulatorius visiškai įkrautas, jį galima tuoj pat naudoti arba palikti įkroviklyje.

Pastaba. Po naudojimo kaip įmanoma greičiau įkraukite išsikrovusį akumuliatorių, antraip akumulatorius gali žymiai trumpiau tarnauti. Norėdami, kad akumulatorius ilgiau tarnautų, nelaukite, kol jis visiškai išsikraus. Akumuliatorių rekomenduojama įkrauti po kiekvieno panaudojimo.

Akumulatoriaus palikimas įkroviklyje

Įkroviklį (5) ir akumuliatorių (4) galima palikti sujungtus neribotą laiką (šviečia diodinė lemputė). Įkroviklis nuolat palaikys maksimalų akumulatoriaus įkrovimo lygį.

Svarbios pastabos dėl įkrovimo

- ◆ Akumulatorius tarnaus ilgiausiai ir geriausiai, jei jis bus kraunamas esant 18–24 °C (65–75 °F) aplinkos oro temperatūrai. NEKRAUKITE akumulatoriaus, kai aplinkos oro temperatūra yra žemesnė nei +4,5°C (+40°F) arba aukštesnė nei +40,5°C (+105°F). Tai svarbi sąlyga, kuri padeda apsaugoti akumuliatorių nuo smarkaus sugadinimo.
- ◆ Krovimo metu kroviklis ir akumulatorius gali įšilti. Tokia būklė yra normali – ji nereiškia, kad prietaisas sugedo. Norėdami, kad po naudojimo akumulatorius greičiau atvėstų, nedėkite kroviklio arba akumulatoriaus šiltoje vietoje, pavyzdžiui metalinėje pašūrėje arba atviroje priekaboje.
- ◆ Jeigu akumuliatorių tinkamai nekraunamas:
 - ◆ Patikrinkite elektros srovės stiprumą lizde, prijungdami stalo šviestuvą arba kitą prietaisą.
 - ◆ Patikrinkite, ar lizdas yra prijungtas prie šviesos jungiklio, kuris išjungia elektrą, kai užgesinate šviesą.
 - ◆ Perneškite kroviklį ir akumuliatorių į tokią vietą, kur aplinkos oro temperatūra yra maždaug 18–24 °C (65–75 °F).
 - ◆ Jeigu įkrovimo problemų išspręsti nepavyktų, pristatykite įrankį, akumuliatorių ir įkroviklį į vietos techninės priežiūros centrą.
- ◆ Akumuliatorių privaloma įkrauti, kai tik jis nebetiekia pakankamai energijos darbams lengvai atlikti. NENAUDOKITE esant šioms sąlygoms. Atlikite įkrovimo procedūrą. Taip pat galite krauti dalinai išsekusį akumuliatorių be jokio pašalinio poveikio akumulatoriui.
- ◆ Reikėtų saugoti, kad pro kroviklio angas į jo vidų nepatektų pašalinių medžiagų, pavyzdžiui, plieno drožlių, aliuminio folijos ar kitų susikaupusių metalo dalelių. Kai į įkroviklį neįdėtas akumulatorius, visuomet išjunkite įkroviklį iš elektros tinklo. Prieš pradėdami valyti įkroviklį, ištraukite jo kištuką iš maitinimo tinklo.
- ◆ Neužšaldykite ir nenardinkite kroviklio į vandenį ar kokią nors kitą skystį.

Įspėjimas! Saugokite įkroviklį, kad į jo vidų nepakliūtų vandens. Niekada nebandykite atidaryti akumulatoriaus. Jeigu plastikinis akumulatoriaus korpusas suskiltų arba įtrūktų, atiduokite jį į techninės priežiūros centrą, kas jis būtų perdirtas ir pakartotinai panaudotas.

Įkrovimo būsenos indikatorius (B pav.)

Šiame akumuliatoriuje įrengtas įkrovimo būsenos indikatorius. Jis gali būti naudojamas esamam akumuliatoriaus įkrovimo lygiui sužinoti, kai įrankis naudojamas arba įkraunamas.

Jis neparodo įrankio funkcinių galimybių ir jo rodmenys priklauso nuo gaminio sudedamųjų dalių, temperatūros bei kokiam darbui įrankį naudoja galutinis vartotojas.

Akumuliatoriaus įkrovimo būsenos tikrinimas naudojimo metu

- ◆ Paspauskite įkrovimo būsenos indikatorius mygtuką (B1).
- ◆ Užsidegs keturios diodinės lempučių (B2), rodančios akumuliatoriaus įkrovą procentais. Žr. B pav. pavaizduotą lentelę.
- ◆ Jei šviesos diodas neužsidega, įkraukite akumuliatorių.

Įkroviklio diagnostika (E pav.)

Žr. E pav. pateiktus indikatorius, kuriais apibūdinama akumuliatoriaus įkrovimo būseną.

Sugedęs akumuliatorius

Pastebėję taip mirksinčią, akumuliatoriaus gedimą parodantį mirksėjimą, akumuliatoriaus nebekraukite. Pristatykite jį į techninės priežiūros centrą arba atliekų surinkimo punktą, kad jis būtų perdirbtas.

Karšto / šalto akumuliatoriaus delsa

Jei įkroviklis aptinka, kad akumuliatorius per karštas arba per šaltas, automatiškai įsijungia karšto / šalto akumuliatoriaus delsos režimas, t. y. įkrovimas atidedamas, kol akumuliatoriaus temperatūra vėl tampa tinkama. Po to įkroviklis automatiškai įjungia akumuliatoriaus įkrovimo režimą. Ši savybė užtikrina maksimalią akumuliatoriaus eksploataciją. Šaltas akumuliatorius bus įkraunamas lėčiau nei šiltas. Akumuliatorius bus lėčiau įkraunamas per visą įkrovimo ciklą ir nepasieks maksimalios įkrovimo spartos net ir sušilęs.

Akumuliatoriaus įdėjimas ir išėmimas iš prietaiso

Kaip įdėti akumuliatorių (C pav.)

- ◆ Kiškite akumuliatorių (4) į įrankį, kol pasigirs spragtelėjimas (C pav.)
- ◆ Įsitikinkite, ar akumuliatorius yra iki galo įkištas ir tinkamai užfiksuotas.

Kaip išimti akumuliatorių (D pav.)

- ◆ Spauskite akumuliatoriaus atlaisvinimo mygtuką (4a), kaip nurodyta paveikslėlyje D ir ištraukite akumuliatorių (4) iš prietaiso.

DUALVOLT 54 V akumuliatorius (F pav.)

DUALVOLT 54 V akumuliatorių galima naudoti su 54 ir 18 V „Black+Decker“ akumuliatoriniais įrankiais. Akumuliatorius gali atpažinti įrankį, į kurį jis yra įdėtas ir užtikrinti atitinkamą

energijos tiekimą, todėl 18 V įrankiuose veiks ilgiau. Jame yra įkrovos būsenos mygtukas (4b), nurodantis 54 ir 18 V įkrovos lygį.

Naudojimas

Įspėjimas! Visuomet dėvėkite apsauginius akinius. Jeigu dirbate ten, kur yra daug dulkių, dėvėkite apsauginę kaukę. Rekomenduojama mėvėti pirštines, avėti ilgus kelnes ir tvirtą avalynę. Ilgi plaukai ir laisvi drabužiai turi būti atokiau nuo angų ir judamųjų dalių. ŠIS PŪSTUVAS SKIRTAS NAUDOJIMUI TIK NAMŲ ŪKYJE.

- ◆ Laikydami pūstuvą viena ranka, kaip pavaizduota H ir J pav., pūskite šiukšles į šonus; atgalis turi būti kelių colių atstumu nuo žemės. Eikite lėtai, surinktas šiukšles pūsdami priešais save.

Įjungimas ir išjungimas (H pav.)

Įspėjimas! Nenukreipkite prietaiso į savo arba šalia esančius žmones.

- ◆ Norėdami pūstuvą įjungti, spauskite įjungimo / išjungimo gaiduką pirmyn, kaip pavaizduota H pav.
- ◆ Norėdami pūstuvą išjungti, atleiskite įjungimo / išjungimo gaiduką, kaip pavaizduota H pav.

Funkcija POWERCOMMAND (I pav.)

Funkcija POWERCOMMAND leidžia optimizuoti įrankio veikimą ir pagal poreikį padidinti galią.

- ◆ Įjunkite pūstuvą.
- ◆ Norėdami įjungti „galios didinimo“ režimą, paspauskite mygtuką POWERCOMMAND.
- ◆ Norėdami išjungti „galios didinimo“ režimą, atleiskite mygtuką POWERCOMMAND.
- ◆ Daugeliui pūtimo darbų naudokite „įprastą“ režimą. (Tuomet prietaisas veiks ilgiau.)
- ◆ Įjunkite „galios didinimo“ režimą, jeigu reikia nupūsti sunkias arba šlapias šiukšles.

Trikčių šalinimas

Problema	Galima priežastis	Galimas sprendimas
Įrenginys neįsijungia.	Netinkamai įdėtas akumuliatorius.	Patikrinkite, ar tinkamai įdėtas akumuliatorius.
	Neįkrautas akumuliatorius.	Patikrinkite akumuliatoriaus įkrovos reikalavimus.
Nesikrauna akumuliatorius.	Akumuliatorius neįdėtas į kroviklį.	Įdėkite akumuliatorių į kroviklį; turi užsidegti žalias šviesos diodas.

Nesikrauna akumuliatorius.	Įkroviklis neprijungtas prie elektros lizdo.	Įjunkite įkroviklio kištuką į veikiančią elektros lizdą. Daugiau informacijos žr. skirsnyje „Svarbios įkrovimo pastabos“.
		Patikrinkite elektros srovės stiprumą lizde, prijungdami stalo šviestuvą arba kitą prietaisą.
	Patikrinkite, ar lizdas yra prijungtas prie šviesos jungiklio, kuris išjungia elektrą, kai užgesinate šviesą.	
Aplinkos oro temperatūra per aukšta arba per žema.	Perkelkite įkroviklį ir įrankį ten, kur aplinkos oro temperatūra yra aukštesnė nei 40 laipsnių F (4,5°C) arba žemesnė nei 105 laipsniai F (+40,5°C)	

Aplinkosauga



Atskiras surinkimas. Šiuo simboliu pažymėtų gaminių ir akumuliatorių negalima išmesti kartu su kitomis buitinėmis atliekomis.

Gaminiuose ir akumuliatoriuose yra medžiagų, kurias galima pakartotinai panaudoti arba perdirbti: taip sumažinsite aplinkos taršą ir naujų žaliavų poreikį. Atiduokite elektrinius prietaisus ir akumuliatorius perdirbti, laikydamiesi vietinių reglamentų.

Techniniai duomenys

		GWC54PC	GWC54PCB
Įvesties įtampa	V _{NS}	54	54
Greitis	Km/h	160	160
Svoris	kg	4,4	3,5

Akumuliatorius	N476407	Tik įrenginys (be akumuliatoriaus)
Įtampa	V _{NS}	54/18v DUALVOLT
Talpa	Ah	1,5
Tipas		Ličio jonų

Įkroviklis	90642266	Tik įrenginys (be įkroviklio)
Įvesties įtampa	V _{KS}	220 - 230
Srovės stipris	mA	2000mA
Apytikslė įkrovimo trukmė	h	2,75

Nustatytoji plaštakos / rankos vibracijos vertė pagal EN 50636-2-100:

$$= < 6,5 \text{ m/s}^2, \text{ paklaida (K) } = 1,5 \text{ m/s}^2.$$

$$L_{PA} \text{ (garso slėgis) } 91 \text{ dB(A)}$$

$$\text{paklaida (K) } = 2,5 \text{ dB(A)}$$

EB atitikties deklaracija

MAŠINŲ DIREKTYVA APLINKOS TRIUKŠMO DIREKTYVA



Pūstuvus GWC54PC, GWC54PCB

„Black & Decker“ deklaruoja, kad šie gaminiai, aprašyti „Techninių duomenų“ skyriuje, atitinka toliau nurodytus standartus:

2006/42/EB, EN 60335-1: 2012+A11;
EN 50636-2-100:2014

2000/14/EB, pūstuvus, VI priedas
DEKRA Certification B.V., Utrechtseweg 310,
6802 ED Arnhem, The Netherlands (Nyderlandai)
Paskelbtosios įstaigos Nr.: 0344
Garso galios lygis pagal 2000/14/EB (13 straipsnis,
III priedas):

L_{WA} (išmatuotasis garso galios lygis) 101 dB(A)
Paklaida = 3 dB(A)

L_{WA} (garantuotasis garso galios lygis) 104 dB(A)

Šie gaminiai taip pat atitinka Direktyvas 2004/108/EB (iki 2016-04-19), 2014/30/ES (nuo 2016-04-20) ir 2011/65/ES.

Dėl papildomos informacijos prašome kreiptis į „Black & Decker“ įgaliojantį atstovą toliau nurodytu adresu arba žr. vadovo pabaigoje pateiktą informaciją.

Toliau pasirašęs asmuo yra atsakingas už techninės bylos sukūrimą ir pateikia šią deklaraciją „Black & Decker“ vardu.

R. Laverick
Technikos direktorius
Black & Decker Europe, 210 Bath Road, Slough,
Berkshire, SL1 3YD
United Kingdom (Jungtinė Karalystė)
2016-12-07

Garantija

„Black & Decker“ yra tikra dėl savo gaminių kokybės ir siūlo vartotojams 24 mėnesių garantiją, skaičiuojant nuo pirkimo datos. Ši garantija papildo, bet jokiais būdais nepanaikina jūsų įstatymais nustatytų teisių. Ši garantija galioja Europos Sąjungos valstybių narių ir Europos laisvosios prekybos zonos teritorijose.

Norint pasinaudoti šia garantija, privaloma laikytis „Black & Decker“ teisinių sąlygų ir pateikti pirkimą įrodantį dokumentą pardavėjui arba įgaliotųjų remonto dirbtuvių atstovui.

„Black & Decker“ 2 metų garantijos teises sąlygas ir artimiausios įgaliotosios remonto dirbtuvės adresą rasite interneto svetainėje adresu www.2helpU.com arba susisiekę su „Black & Decker“ vietos atstovu šioje instrukcijoje nurodytu adresu.

Apsilankykite mūsų interneto svetainėje adresu www.blackanddecker.co.uk, užregistruokite savo naują „Black & Decker“ gaminį ir gaukite naujausią informaciją apie naujus gaminius bei specialius pasiūlymus.

Paredzētais lietojums

Šis BLACK+DECKER GWC54PC, GWC54PCB pūtējs ir izstrādāts attīrīšanai no lapām. Šie instrumenti paredzēti tikai personīgai lietošanai.

Drošības norādījumi

Brīdinājums! Lietojot bezvadu instrumentu vai instrumentu ar vadu, vienmēr jāievēro galvenie drošības noteikumi, tostarp šeit minētie, lai mazinātu ugunsgrēka, elektriskās strāvas trieciena, ievainojumu un materiālu zaudējumu risku.

- ◆ Pirms instrumenta ekspluatācijas rūpīgi izlasiet visu rokasgrāmatu.
- ◆ Šajā rokasgrāmatā aprakstīta paredzētā lietošana. Lietojot jebkuru citu piederumu vai papildierīci, kas nav ieteikta šajā lietošanas rokasgrāmatā, vai veicot darbu, kas nav paredzēts šim instrumentam, var gūt ievainojumus.
- ◆ Saglabājiet šo rokasgrāmatu turpmākām uzziņām.

Instrumenta ekspluatācija

Ekspluatējot šo instrumentu, vienmēr ievērojiet piesardzību.

- ◆ Vienmēr valkājiet aizsargbrilles.
- ◆ Nekad neļaujiet izmantot šo instrumentu bērniem, personām ar samazinātām fiziskām, sensorām vai mentālām spējām, vai bez attiecīgās pieredzes un zināšanām, vai cilvēkiem, kas nepazīna šīs iekārtas lietošanas instrukcijas; vietējie noteikumi var ierobežot operatora vecumu. Nekādā gadījumā nestrādājiet ar instrumentu, ja tuvumā atrodas citas personas, jo īpaši, bērni vai dzīvnieki.
- ◆ Neļaujiet bērniem vai dzīvniekiem atrasties darba zonas tuvumā, kā arī pieskarties instrumentam vai barošanas vadam.
- ◆ Ja instrumentu lieto bērnu tuvumā, jānodrošina cieša uzraudzība.
- ◆ Šo instrumentu nav paredzēts lietot maziem bērniem vai nespēcīgām personām bez uzraudzības.
- ◆ Šis instruments nav rotaļlieta.
- ◆ Strādājiet tikai dienas gaismā vai labā mākslīgajā apgaismojumā.
- ◆ Lietojiet to tikai sausās vietās. Raugieties, lai instruments netiktu pakļauts mitruma iedarbībai.
- ◆ Izvairieties no iekārtas izmantošanas sliktos laika apstākļos, it īpaši, ja pastāv zibeņošanas risks.
- ◆ Instrumentu nedrīkst iegremdēt ūdenī.
- ◆ Neatveriet korpusu. Instrumentā nav tādu detaļu, kam lietotājs pats var veikt apkopi.
- ◆ Instrumentu nedrīkst darbināt sprādzienbīstamā vidē, piemēram, viegli uzliesmojošu šķidrumu, gāzu vai putekļu tuvumā.
- ◆ Instruments jāizmanto tikai ar barošanas bloku, kas tiek piegādāts ar instrumentu.

Atlikušie riski.

Lietojot instrumentu, var rasties papildu atlikušie riski, kas var nebūt minēti šeit iekļautajos drošības brīdinājumos. Šie riski var rasties nepareizas lietošanas, pārāk ilgas lietošanas u. c. gadījumos.

Lai arī tiek ievēroti attiecīgie drošības noteikumi un tiek uzstādītas drošības ierīces, dažus atlikušos riskus nav iespējams novērst. Tie ir šādi:

- ◆ ievainojumi, kas radušies, pieskaroties rotējošām detaļām;
- ◆ ievainojumi, kas radušies, mainot detaļas, ripas vai citus piederumus;
- ◆ ievainojumi, kas radušies instrumenta ilgstošas lietošanas rezultātā. Ilgstoši strādājot ar instrumentu, regulāri jāpārtrauc darbs un jāatpūšas;
- ◆ dzirdes pasliktināšanās;
- ◆ veselības apdraudējumi, ko izraisa izstrādāto putekļu ieelpošana, izmantojot savu instrumentu (piemērs, strādājot ar koku, īpaši ozolu, dižskābardi un MDF plāksnēm).

Pēc ekspluatācijas

- ◆ Kad instruments netiek lietots, tas jāglabā sausā, labi vēdinātā un bērniem nepieejamā vietā.
- ◆ Instruments jāglabā bērniem neaizsniedzamā vietā.
- ◆ Novietojot instrumentu glabāšanā vai pārvadājot transportlīdzeklī, tas jānovieto bagāžniekā vai jānostiprina ar siksnām, lai neizkustētos asos pagriezienos vai arī, transportlīdzeklī strauji palielinot vai samazinot ātrumu.

Pārbaude un remonts

- ◆ Pirms lietošanas pārbaudiet, vai instrumentam nav bojātas detaļas un vai tām nav defektu. Pārbaudiet, vai detaļas nav salūzušas un vai nav kāds cits apstāklis, kas varētu ietekmēt instrumenta darbību.
- ◆ Instrumentu nedrīkst lietot, ja kāda detaļa ir bojāta vai kā citādi nelietojama.
- ◆ Vērsieties pilnvarotā remonta darbnīcā, lai salabotu vai nomainītu bojātās vai nelietojamās detaļas.
- ◆ Drīkst noņemt vai nomainīt tikai tās detaļas, kas konkrēti norādītas šajā rokasgrāmatā.

Papildu drošības norādījumi pūtējiem

Šajā rokasgrāmatā aprakstīta paredzētā lietošana. Lietojot jebkuru citu piederumu vai papildierīci, kas nav ieteikta šajā lietošanas rokasgrāmatā, vai veicot darbu, kas nav paredzēts šim instrumentam, var rasties ievainojumu risks un/vai īpašuma bojājumu risks.

- ◆ Lai, strādājot ar instrumentu, pasargātu kājas un pēdas, jāvalkā izturīgi apavi un garās bikses.
- ◆ Instruments vienmēr ir jāizslēdz, jānogaida, līdz ventilators pārstāj darboties, un jāizņem akumulators, ja: instruments tiek atstāts bez uzraudzības;

- ◆ tiek tīrīts aizsprostojums;
- ◆ instrumentam tiek veikta pārbaude, regulēšana, tīrīšana vai cita veida darbi;
- ◆ instruments sāk savādi vibrēt;
- ◆ Darba laikā nevērsiet vakuuma ieeju vai izeju pret acīm vai ausīm. Nekad nepūstiet netīrumus uz tuvumā esošo personu pusi.
- ◆ Nestrādājiet ar instrumentu un neatstājiet to laukā lietainā laikā.
- ◆ Nešķērsojiet grantētus ceļus vai taciņas, ja instruments darbojas pūtēja režīmā. Vienmēr ejiet un nekādā gadījumā neskrieniet.
- ◆ Nenovietojiet ieslēgtu instrumentu uz grantētas virsmas.
- ◆ Vienmēr saglabājiet stabili stāju, īpaši nogāzēs. Nesniedzieties pārāk tālu un vienmēr saglabājiet līdzsvaru.
- ◆ Neko neievietojiet instrumenta atverēs. Instrumentu nedrīkst darbināt, ja atveres ir nosprostotas; iztīriet no tām matus, auduma šķiedras, putekļus un visu pārējo, kas var kavēt gaisa plūsmu.

Vibrācija

Deklarētās vibrāciju emisijas vērtības, kas minētas tehniskajos datos un atbilstības deklarācijā, ir izmērītas saskaņā ar standarta pārbaudes metodi, kas noteikta ar standartu EN50636, un vērtības var izmantot viena instrumenta salīdzināšanai ar citu. Tāpat deklarēto vibrāciju emisijas vērtību var izmantot, lai iepriekš novērtētu iedarbību.

Brīdinājums! Vibrāciju emisijas vērtība elektroinstrumenta faktiskās lietošanas laikā var atšķirties no deklarētās vērtības atkarībā no instrumenta izmantošanas apstākļiem.

Vibrāciju līmenis var pārsniegt norādīto līmeni.

Novērtējot vibrāciju iedarbību, lai definētu Direktīvā 2002/44/EK minētos drošības pasākumus, lai aizsargātu personas, kuras darba pienākumu veikšanai regulāri lieto elektroinstrumentus, vibrāciju iedarbības novērtējumā jāņem vērā instrumenta lietošanas veids un faktiskie apstākļi, tostarp visas darba cikla fāzes, t. i., ne tikai instrumenta ekspluatācijas laiks, bet arī laiks, kad instruments ir izslēgts un darbojas tukšgaitā.

Brīdinājums! Instruments jāekspluatē tā, kā norādīts šajā rokasgrāmatā. Instrumentu paredzēts darba laikā turēt augšupvērstā stāvoklī, tāpēc, ja to pagriez citā stāvoklī, var gūt ievainojumus. Instrumentu nedrīkst darbināt, ja tas ir novietots uz sāniem vai apvērstā stāvoklī.

- ◆ Ņemiet vērā, ka operators ir atbildīgs par citām personām vai to īpašumam nodarītajiem kaitējumiem vai izraisītajiem negadījumiem.
- ◆ Instrumenta tīrīšanai nelietojiet šķīdinātājus vai šķidrus tīrīšanas līdzekļus. Notīriet zāles un netīrumu paliekas ar neasu skrāpi.
- ◆ Regulāri pārbaudiet, vai savākšanas maiss nav nodilis vai nolietojies.
- ◆ Rezerves ventilatorus var iegādāties pie Black & Decker servisa pārstāvja. Izmantojiet tikai Black & Decker ieteiktās rezerves daļas un piederumus.
- ◆ Visiem uzgriežņiem, bultskrūvēm un skrūvēm jābūt cieši pieskrūvētiem, lai instruments būtu drošā darba stāvoklī.

Citu personu drošība

- ◆ Šo instrumentu nav paredzēts ekspluatēt personām (tostarp bērniem), kam ir ierobežotas fiziskās, sensorās vai psihiskās spējas vai trūkst pieredzes un zināšanu, ja vien tās neuzrauga vai neapmāca persona, kas atbild par viņu drošību.
- ◆ Bērni jāuzrauga, lai nodrošinātu, ka viņi nespēlējas ar instrumentu.

Papildu drošības norādījumi akumulatoriem un lādētājiem

Akumulatori

- ◆ Nekādā gadījumā neatveriet akumulatoru.
- ◆ Nepakļaujiet akumulatoru ūdens iedarbībai.
- ◆ Neglabājiet vietās, kur temperatūra var pārsniegt 40 °C.
- ◆ Uzlādējiet tikai tad, ja apkārtējā temperatūra ir robežās no 10 °C līdz 40 °C.
- ◆ Uzlādējiet tikai ar komplektācijā iekļauto lādētāju.
- ◆ Izmetot nolietotos akumulatorus, ievērojiet sadaļā „Vides aizsardzība” sniegtos norādījumus.

Lādētāji

- ◆ Lietojiet šo BLACK+DECKER lādētāju tikai tā akumulatora uzlādēšanai, kas iekļauts šī instrumenta komplektācijā. Cita veida akumulatori var eksplodēt, izraisot ievainojumus un bojājumus.
- ◆ Nedrīkst atkārtoti uzlādēt vienreiz lietojamās baterijas.
- ◆ Bojātie vadi nekavējoties jānomaina.
- ◆ Nepakļaujiet lādētāju ūdens iedarbībai.
- ◆ Neatveriet lādētāju.
- ◆ Nepārbaudiet lādētāju.



Šis lādētājs paredzēts tikai lietošanai telpās.



Pirms ekspluatācijas izlasiet lietošanas rokasgrāmatu.

Svarīgi! 54 V akumulatoru BL1554 un BL2554 lādēšanai izmantojiet tikai šos lādētājus: 90589867, 90621477, 90590287-01, 90590289-01, 90602042-01, 90590287-02, 90590289-02, 90599854-02, 90599854-06, 90599853-05, 90634971, 90634972, 90634973, 90642266, 90642264, 90642265, BDC2A

Elektrodrošība



Šim lādētājam ir dubulta izolācija, tāpēc nav jālieto iezemēts vads. Pārbaudiet, vai barošanas avota spriegums atbilst kategorijas plāksnītē norādītajam spriegumam. Nekādā gadījumā neaizstājiet lādētāju ar parastu kontaktdakšu.

- ◆ Ja barošanas vads ir bojāts, to drīkst nomainīt tikai ražotājs vai BLACK+DECKER pilnvarots apkopes centrs, lai novērstu bīstamību.

Markējumi uz instrumenta

Uz instrumenta, kopā ar datuma kodu, atrodami šādi brīdinājuma simboli:



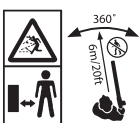
Pirms ekspluatācijas izlasiet rokasgrāmatu.



Strādājot ar instrumentu, valkājiet aizsargbrilles.
Strādājot ar instrumentu, valkājiet piemērotus ausu aizsargus.



Pirms jebkādas tīrīšanas vai apkopes veikšanas vienmēr izņemiet akumulatoru no instrumenta.



Uzmanieties no gaisā izsviesti priekšmetiem.
Neļaujiet nepiederošām personām atrasties darba vietā.



Nepakļaujiet instrumentu lietus vai liela mitruma iedarbībai.



Direktīvā 2000/14/EK garantētā skaņas jauda.

Raksturojums

Instrumenta sastāvdaļas.

1. Ieslēgšanas/izslēgšanas slēdzis
2. POWERCOMMAND poga
3. Caurule
- 3a. Lapu skrāpis (slapju lapu vai grūti savācamu netīrumu savākšanai)
4. Akumulators (tikai GWC54PC)

Cauruļu montāža (G att.)

Piezīme. Pirms slaucīšanas caurules pievienošanas vai noņemšanas, pārliecinieties, ka slaucīšanas ierīce ir izslēgta un akumulators ir izņemts. Pirms ekspluatācijas cauruli jāsavieno ar korpusu.

- ◆ Lai pievienotu cauruli pie slaucītāja, novietojiet slaucītāja korpusu vienā līnijā ar cauruli kā parādīts G attēlā.
- ◆ Iespiediet cauruli (3) slaucīšanas ierīces korpusā līdz bloķēšanas poga (3b) ievietošanas caurules fiksācijas caurumā.

Uzlādes process (GWC54PC) (A att.)

BLACK+DECKER lādētāji ir izstrādāti, lai uzlādētu BLACK+DECKER akumulatorus.

- ◆ Pirms akumulatora (4) ievietošanas, pievienojiet lādētāju (5) piemērotai kontaktligzdai.
- ◆ Ievietojiet akumulatoru (4) lādētājā (5) kā parādīts A attēlā.
- ◆ Zaļā gaismas diode (5a) mirgos, norādot, ka akumulators tiek uzlādēts.

- ◆ Kad zaļā gaismas diode (5a) deg nepārtraukti, tas liecina, ka uzlāde ir pabeigta. Tagad akumulators ir pilnībā uzlādēts, un to var sākt lietot vai arī atstāt lādētājā.

Piezīme. Uzlādējiet izlādējušos akumulatorus cik drīz vien iespējams pēc lietošanas, jo, to nedarot, akumulatora darbības laiks var ievērojami samazināties. Ilgākam akumulatora darbību neļaujiet akumulatoriem pilnībā izlādēties. Ieteicams, lai akumulatori pēc katras lietošanas reizes tiktu uzlādēti.

Akumulatora atstāšana lādētājā

Lādētāju (5) un akumulatoru (4) var neierobežoti ilgi atstāt pievienotu gaismas diodei. Lādētājs uzturēs akumulatoru gatavībā un pilnībā uzlādētu.

Svarīgas piezīmes par uzlādēšanu

- ◆ Akumulatora visilgāko kalpošanas laiku un darba efektivitāti var panākt, ja to uzlādē gaisa temperatūrā no 18° līdz 24 °C (65 °F līdz 75 °F). NEUZLĀDĒJIET akumulatoru, ja gaisa temperatūra ir zemāka par +4,5 °C (+40 °F) vai augstāka par +40,5 °C (+105 °F). Tas ir svarīgi, lai neizraisītu akumulatoram smagus bojājumus.
- ◆ Uzlādes laikā, pieskaroties lādētājam un akumulatoram, var sajūst, ka tie paliek silti. Tā ir normāla parādība un neliecina par problēmām. Lai veicinātu akumulatora atdzišanu pēc lietošanas, izvairieties no lādētāja vai akumulatora novietošanas siltā vidē, piemēram, metālā šķūnī vai piekabē bez siltumizolācijas.
- ◆ Ja akumulators nelādējas pareizi:
 - ◆ pārbaudiet ligzdas darbību, iespraužot lampu vai kādu citu elektroiekārtu.
 - ◆ Pārbaudiet, vai ligzda ir savienota ar gaismas slēdzi, kas atslēdz strāvu, kad jūs izslēdzat gaismu.
 - ◆ Pārvietojiet lādētāju un akumulatoru uz vietu, kur apkārtējā gaisa temperatūra ir aptuveni 18°–24 °C (65 °F–75 °F).
 - ◆ Ja uzlādēšanas problēmas nepazūd, paņemiet instrumentu, akumulatoru un lādētāju un nogādājiet to vietējā apkopes centrā.
- ◆ Akumulators jāuzlādē, kad tas vairs nenodrošina pietiekami lielu jaudu, salīdzinot ar jaudu pirms tam. Instrumentu šādos apstākļos NEDRĪKST TURPINĀT ekspluatēt. Sekojiet lādēšanas gaitai. Jūs varat uzlādēt arī daļēji izlietotu akumulatoru, kad vien vēlaties; tas neietekmēs akumulatoru nelabvēlīgi.
- ◆ Lādētāja tuvumā nedrīkst novietot vadītspējīgus materiālus, piemēram, bet ne tikai, dzelzs skaidas, alumīnija foliju vai uzkrājušās metāla daļiņas. Ja lādētājā nav ievietots akumulators, lādētājs ir jāatvieno no elektrotīkla. Pirms lādētāja tīrīšanas tas ir jāatvieno no elektrotīkla.
- ◆ Lādētāju nedrīkst sasaldēt, vai to iegremdēt ūdenī vai kādā citā šķidrumā.

Brīdinājums! Lādētājā nedrīkst iekļūt šķidrums. Nekādā gadījumā neatveriet akumulatoru. Ja akumulatora plastmasas apvalks salūzt vai iekļūst, atgrieziet to apkopes centrā otrreizējai pārstrādei.

Uzlādes statusa indikators (B att.)

Akumulators ir aprīkots ar uzlādes statusa indikatoru. Tas paredzēts akumulatora uzlādes līmeņa attēlošanai ierīces lietošanas un uzlādes laikā. Tas nav instrumenta darbības indikators, un to ietekmē dažādi mainīgie faktori — izstrādājuma sastāvdaļas, temperatūra un lietošanas veids.

Uzlādes stāvokļa pārbaude lietošanas laikā

- ◆ Nospiediet uzlādes statusa indikatora pogu (B1).
- ◆ Trīs gaismas diodes (B2) iedegsies, norādot akumulatora uzlādes līmeni procentos. Skatīt diagrammu B attēlā.
- ◆ Ja gaismas diode nedeg, uzlādējiet akumulatoru.

Lādētāja diagnostika (E att.)

Skatiet indikatorus E attēlā, lai uzzinātu akumulatora uzlādes statusu.

Bojāts akumulators

Ja redzat bojāta akumulatora mirgošanas režīmu, neturpiniet uzlādēt akumulatoru. Nogādājiet to servisa centrā vai savākšanas punktā atkārtotai pārstrādei.

Karsta/auksta akumulatora uzlādes atlikšana

Ja lādētājs konstatē, ka akumulators ir pārāk karsts vai auksts, automātiski tiek aktivizēta karsta/auksta akumulatora uzlādes atlikšana, apturot uzlādēšanu, līdz akumulators ir sasniedzis piemērotu temperatūru. Lādētājs automātiski pārslēdzas akumulatora lādēšanas režīmā. Ar šo funkciju akumulatoram tiek nodrošināts maksimāls kalpošanas laiks. Auksts akumulators uzlādēsies lēnāk, salīdzinot ar siltu akumulatoru. Visā uzlādes ciklā akumulators tiek lēnāk lādēts, un maksimālais uzlādes ātrums netiek sasniegts pat tad, ja akumulators ir uzsilis.

Akumulatora ievietošana instrumentā un izņemšana no tās

Lai uzstādītu akumulatoru (C att.)

- ◆ Ievietojiet akumulatoru (4) korpusā līdz tiek izdzirdēts sadzirdams klikšķis (C att.)
- ◆ Nodrošiniet, lai akumulators būtu pilnībā ievietots un nofiksēts pozīcijā.

Lai izņemtu akumulatoru (D att.)

- ◆ Nospiediet akumulatora atbrīvošanas pogu (4a), kā parādīts D attēlā un izvelciet akumulatoru (4) no akumulatora korpusa.

DUALVOLT 54 V akumulators (F att.)

DUALVOLT 54 V akumulatoru var izmantot 54 V un 18 V Black+Decker bezvadu instrumentos. Akumulators var atpazīt instrumentu, kurā tas ir ievietots, un darbosies ar attiecīgo jaudu, nodrošinot garāku darbības laiku 18 V instrumentos. Uzlādes statusa poga (4b) uzrāda uzlādes līmeni gan 54 V, gan 18 V instrumentos.

Ekspluatācija

Brīdinājums! Vienmēr valkājiet aizsargbrilles. Valkājiet filtra masku, ja darba procesā rodas putekļi. Ieteicams izmantot cimdus, garas bikses un piemērotus aizsargapavus. Turiet garus matus un valģu apģērbu prom no atverēm un kustošajām daļām. SLAUCĪŠANAS IERĪCE PAREDZĒTA LIETOŠANAI TIKAI MĀJĀS.

- ◆ Turiet slaucīšanas ierīci ar vienu roku, kā parādīts H un J attēlos, un slaukiet no vienas puses uz otru, uzgali turot vairākas collas virs cietās virsmas. Lēnām virziet, atstājot uzkrāto netīrumu kaudzi priekšpusē.

Ieslēgšana un izslēgšana (H att.)

Brīdinājums! Netēmējiet iekārtas izplūdi uz sevi vai blakus stāvošajiem.

- ◆ Lai ieslēgtu slaucīšanas ierīci, nospiediet ieslēgšanas/izslēgšanas slēdzi, kā parādīts H attēlā.
- ◆ Lai izslēgtu slaucīšanas ierīci, atlaidiet ieslēgšanas/izslēgšanas slēdzi, kā parādīts H attēlā.

POWERCOMMAND funkcija (I att.)

Ar POWERCOMMAND funkciju iespējams optimizēt instrumenta darba efektivitāti un nepieciešamības gadījumā palielināt jaudu.

- ◆ Ieslēdziet instrumentu.
- ◆ Lai ieslēgtu „Forsēto” režīmu, nospiediet POWERCOMMAND pogu virzienā uz leju.
- ◆ Lai izslēgtu „Forsēto” režīmu, nospiediet POWERCOMMAND pogu.
- ◆ Lietojiet „Normālo” režīmu vairumam slaucīšanas vajadzību. (Tādējādi tiks sasniegts ilgāks darbības ilgums.)
- ◆ Ieslēdziet „Forsēto” režīmu, ja nepieciešams aizpūst smagus vai slapjus grūžus.

Problēmu novēršana

Problēma	Iespējamais cēlonis	Iespējamais risinājums
Instrumentu nevar iedarbināt.	Akumulators nav pareizi uzstādīts.	Pārbaudiet akumulatora uzstādīšanas pareizību.
	Akumulators nav uzlādēts.	Pārbaudiet akumulatora uzlādes prasības.
Akumulatoru nevar uzlādēt.	Akumulators nav ievietots lādētājā.	Ievietojiet akumulatoru lādētājā, līdz iedegas zaļā gaismas diode.
Akumulatoru nevar uzlādēt.	Lādētājs nav pieslēgts.	Pievienojiet lādētāju elektrotīklam. Lai uzzinātu plašāku informāciju, skatiet sadaļu „Svarīgas uzlādes piezīmes”.
		Pārbaudiet kontakttīgšanas darbību, iespraužot lampu vai kādu citu elektroiekārtu.
		Pārbaudiet, vai rozete nav savienota ar gaismas slēdzi, kas izslēdz barošanu reizē ar gaismu.
	Apkārtējā gaisa temperatūra ir pārāk karsta vai pārāk auksta.	Pārvietojiet lādētāju un akumulatoru uz vietu, kur apkārtējā gaisa temperatūra ir virs 4,5 °C (40 °F) vai zemāka par +40,5 °C (105 °F).

Vides aizsardzība



Dalīta atkritumu savākšana. Izstrādājumus un akumulatorus ar šo apzīmējumu nedrīkst izmest kopā ar parastiem sadzīves atkritumiem.

Izstrādājumu un akumulatoru sastāvā ir materiāli, ko var atgūt vai otrreizēji pārstrādāt, samazinot pieprasījumu pēc izejvielām. Nododiet otrreizējai pārstrādei elektriskos izstrādājumus un akumulatorus saskaņā ar vietējiem noteikumiem.

Tehniskie dati

		GWC54PC	GWC54PCB
levides spriegums	V _{līdzstr.}	54	54
Ātrums	km/h	160	160
Svars	kg	4,4	3,5

Akumulators		N476407	Tikai ierīce (bez akumulatora)
Spriegums	V _{līdzstr.}	54/18 V DUALVOLT	
Jauda	Ah	1,5	
Veids		Litija jonu	

Lādētājs		90642266	Tikai ierīce (bez lādētāja)
levides spriegums	V _{mainstr.}	220-230	
Strāva	mA	2000 mA	
Aptuvenais uzlādes laiks	h	2,75	

Svērtā vibrāciju vērtība attiecībā uz plaukstu/roku saskaņā ar EN 50636-2-100:

= < 6,5 m/s², neprecizitāte (K) = 1,5 m/s².
L_{PA} (skaņas spiediens) 91 dB(A)
neprecizitāte (K) = 2,5 dB(A)

EK atbilstības deklarācija

MAŠĪNU DIREKTĪVA ĀRPUSTELPU TROKŠŅA DIREKTĪVA



GWC54PC, GWC54PCB pūtējs

Black & Decker paziņo, ka šie izstrādājumi, kas aprakstīti tehniskajos datos, atbilst šādiem dokumentiem:

2006/42/EK, EN 60335-1: 2012+A11;
EN 50636-2-100:2014

2000/14/EK, pūtējs, VI pielikums
DEKRA sertifikācija B.V., Utrechtseweg 310,
6802 ED Arnhem, Nīderlande

Pilnvarotās iestādes ID Nr.: 0344

Skaņas jaudas līmenis saskaņā ar 2000/14/EK (13. pants, III pielikums):

L_{WA} (izmērītā skaņas jauda) 101 dB(A)
Neprecizitāte = 3 dB(A)

L_{WA} (garantētā skaņas jauda) 104 dB(A)

Šie izstrādājumi tāpat atbilst Direktīvai 2004/108/EK (līdz 19.04.2016.), 2014/30/ES (no 20.04.2016.) un 2011/65/ES.

Lai iegūtu sīkāku informāciju, lūdzu, sazinieties ar Black & Decker pēc turpmāk minētās adreses, vai skatiet rokasgrāmatas vāku.

Persona, kas šeit parakstījusies, atbild par tehnisko datu sagatavošanu un Black & Decker vārdā izstrādā šo apliecinājumu.

R. Laverick
Tehniskais direktors
Black & Decker Europe, 210 Bath Road, Slough,
Berkshire, SL1 3YD
Apvienotā Karaliste
07.12.2016.

Garantija

Black & Decker rūpējas par savu izstrādājumu kvalitāti un sniedz patērētājiem 24 mēnešu garantiju no iegādes brīža. Šī garantija papildina jūsu līgumiskās tiesības un nekādā gadījumā tās nekavē. Šī garantija ir spēkā Eiropas Savienības dalībvalstīs un Eiropas brīvās tirdzniecības zonā.

Lai iesniegtu garantijas prasību, tai ir jābūt saskaņā ar Black & Decker noteikumiem un nosacījumiem, un jums jāuzrāda pārdevējam vai pilnvarotam remonta darbnīcas speciālistam pirkuma čeks.

Black & Decker 2 gadu garantijas noteikumus un nosacījumus un tuvākās pilnvarotās remonta darbnīcas adresi skatiet vietnē www.2helpU.com vai uzziniet vietējā Black & Decker birojā, kura adrese norādīta šajā rokasgrāmatā.

Lūdzu, apmeklējiet mūsu tīmekļa vietni www.blackanddecker.co.uk, lai reģistrētu savu Black & Decker izstrādājumu un uzzinātu par jaunākajiem izstrādājumiem un īpašajiem piedāvājumiem.

Назначение

Данная воздуходувка BLACK+DECKER GWC54PC, GWC54PCB предназначена для уборки листьев. Данные устройства не являются профессиональными и предназначены для домашнего использования потребителем.

Правила техники безопасности

Осторожно! Для снижения риска возникновения пожара, поражения электрическим током, получения травм и материального ущерба при использовании устройств с питанием от сети/от аккумуляторной батареи нужно обязательно соблюдать основные меры предосторожности, включая следующее.

- ◆ Перед использованием устройства полностью прочтите данное руководство.
- ◆ В данном руководстве описано надлежащее применение. Использование каких-либо принадлежностей или насадок, а также выполнение каких-либо операций, отличных от рекомендованных в данном руководстве, может привести к травмам.
- ◆ Сохраните данное руководство для справки в будущем.

Использование устройства

Сохраняйте бдительность при использовании устройства.

- ◆ При работе всегда надевайте защитные очки.
- ◆ Не разрешайте пользоваться этим инструментом детям, людям с ограниченными физическими и психическими возможностями или тем, у кого нет опыта работы с такого рода инструментами. Действующее законодательство может ограничивать возраст оператора. Не используйте устройство, если рядом присутствуют посторонние, особенно дети, или домашние животные.
- ◆ Не позволяйте детям или животным находиться поблизости от места выполнения работ или прикасаться к кабелю питания.
- ◆ При работе рядом с детьми необходимо особое внимание.
- ◆ Данное устройство не предназначено для использования несовершеннолетними или лицами с ограниченными возможностями, если они не находятся под присмотром.
- ◆ Устройство не предназначено для игры.
- ◆ Используйте устройство только днем или при хорошем искусственном освещении.
- ◆ Используйте устройство только в сухом месте. Не допускайте попадания влаги в устройство.
- ◆ Избегайте работы с устройством в плохих погодных условиях, особенно при риске удара молнии.
- ◆ Запрещается погружать устройство в воду.
- ◆ Запрещается вскрывать корпус. Внутри устройства нет деталей, обслуживаемых пользователем.

- ◆ Не используйте устройство во взрывоопасной среде, например, при наличии горючих жидкостей, газов или пыли.
- ◆ Устройство предназначено для использования только с источником питания, поставляемым вместе с устройством.

Остаточные риски.

Помимо тех рисков, что указаны в правилах техники безопасности, при использовании инструмента могут возникнуть дополнительные остаточные риски. Причиной таких рисков может быть неправильная эксплуатация, длительное использование и т. п. Несмотря на соблюдение соответствующих инструкций по технике безопасности и использование предохранительных устройств, некоторые остаточные риски невозможно полностью исключить. К ним относятся:

- ◆ Травмы в результате касания вращающихся/движущихся частей.
- ◆ Травмы, которые могут произойти в результате смены деталей, ножовочных полотен или принадлежностей.
- ◆ Травмы, связанные с длительным использованием инструмента. При использовании любого инструмента в течение продолжительного периода времени не забывайте делать перерывы.
- ◆ Нарушение слуха.
- ◆ Угрозы здоровью в результате вдыхания пыли, которая образуется при использовании инструмента (например, при работе с деревом, особенно дубом, буком и ДВП).

После использования

- ◆ Если устройство не используется, его нужно хранить в сухом, хорошо вентилируемом помещении, недоступном для детей.
- ◆ Дети не должны иметь доступа к помещенным на хранение устройствам.
- ◆ Если устройство хранится или транспортируется в транспортном средстве, его нужно поместить в багажник или закрепить во избежание перемещения в результате резкого изменения скорости/направления движения.

Проверка и ремонт

- ◆ Перед началом использования проверьте устройство на наличие поврежденных или неисправных компонентов. Проверьте наличие сломанных деталей и прочих условий, способных повлиять на его работу.
- ◆ Не используйте устройство, если какой-либо его компонент поврежден или неисправен.
- ◆ Поврежденные или неисправные детали должен исправить или заменить уполномоченный специалист по ремонту.

- ◆ Не пытайтесь снимать или заменять какие-либо компоненты, отличные от указанных в данном руководстве.

Дополнительные меры безопасности при работе с воздуходувками

В данном руководстве описано предусмотренное применение. Применение любых принадлежностей и приспособлений с данным устройством, а также выполнение любых операций помимо тех, которые рекомендованы данным руководством, может привести к травмам и/или материальному ущербу.

- ◆ Всегда носите рабочую обувь и длинные брюки для защиты ног при работе с устройством.
- ◆ Всегда выключайте изделие, позволяйте вентилятору остановиться и вынимайте аккумуляторную батарею, если:
 - ◆ Изделие осталось без присмотра.
 - ◆ Необходимо устранить засорение.
 - ◆ Проводится проверка, регулировка, чистка или обслуживание изделия.
 - ◆ Изделие издает ненормальные вибрации.
- ◆ Не подводите впуск или выпуск воздушной трубки к глазам или ушам при работе. Не сдувайте частицы в сторону окружающих.
- ◆ Не используйте и не оставляйте на открытом воздухе во время дождя.
- ◆ Не пересекайте гравийные тропки или дорожки, если изделие включено в режиме воздуходувки. Перемещайтесь только шагом и никогда не бегите с устройством.
- ◆ Не опускайте включенное устройство на гравий.
- ◆ Всегда сохраняйте устойчивое положение, особенно на склонах. Не пытайтесь дотянуться до удаленных поверхностей и всегда сохраняйте равновесие.
- ◆ Не вставляйте никакие предметы в отверстия устройства. Не используйте устройство, если отверстия забиты – держите их чистыми от волос, пуха, пыли и любых предметов, которые могут уменьшить поток воздуха.

Вибрация

Заявленные значения вибрации, указанные в технических спецификациях и заявлении о соответствии, были измерены в соответствии со стандартным методом тестирования EN50636 и пригодны для сравнения инструментов. Заявленное значение эмиссии вибрации также может использоваться при предварительной оценке воздействия вибрации.

Осторожно! Значение эмиссии вибрации в каждом конкретном случае применения электроинструмента может отличаться от заявленного в зависимости от того, каким образом используется инструмент. Уровень вибрации может быть выше заявленного.

При оценке уровня вибрации для определения степени безопасности, предусмотренного 2002/44/ЕС для защиты людей, регулярно пользующихся электроинструментом при работе, нужно принимать во внимание уровень вибрации, реальные условия использования и способ использования инструмента, а также учитывать все этапы цикла работы (когда инструмент выключается, когда он работает на холостом ходу, а также время переключения с одного режима на другой).

Осторожно! Всегда применяйте изделие способом, указанным в данном руководстве. Ваше изделие предназначено для использования в вертикальном положении, в противном случае возможно получение травм. Не запускайте устройство, если оно лежит на боку или вверх ногами.

- ◆ Оператор или пользователь несет ответственность за несчастные случаи или опасности, создаваемые другим лицам или их собственности.
- ◆ Не используйте растворители или чистящие жидкости для чистки изделия. Используйте тупой скребок для удаления травы и грязи.
- ◆ Регулярно проверяйте мусоросборник на предмет износа или повреждений.
- ◆ Запасные вентиляторы можно приобрести через сервисных агентов Black & Decker. Используйте с рекомендованными Black & Decker запасными частями и дополнительными принадлежностями.
- ◆ Поддерживайте все гайки и винты в затянутом состоянии, чтобы обеспечить безопасную работу устройства.

Безопасность окружающих

- ◆ Данное устройство не предназначено для использования лицами (включая детей) с ограниченными физическими, сенсорными или умственными способностями, а также лицами без достаточного опыта и знаний, если они не находятся под наблюдением лица, отвечающего за их безопасность, или не получают от такого лица указания по использованию устройства.
- ◆ Не позволяйте детям играть с данным устройством.

Дополнительные меры безопасности при работе с батареями и зарядными устройствами

Аккумуляторные батареи

- ◆ Никогда не пытайтесь разобрать аккумуляторные батареи.
- ◆ Не подвергайте аккумуляторные батареи воздействию воды.
- ◆ Не оставляйте инструмент в местах, где температура превышает 40 °С.

- ◆ Заряжайте только при температуре 10 °С – 40 °С.
- ◆ Заряжайте аккумуляторные батареи только с зарядным устройством, которое прилагается к инструменту.
- ◆ При утилизации аккумуляторных батарей следуйте инструкциям, указанным в разделе «Защита окружающей среды».

Зарядные устройства

- ◆ Используйте свое зарядное устройство BLACK+DECKER только для зарядки аккумулятора инструмента, с которым оно поставлялось. Использование аккумуляторов другого типа может привести к взрыву, травме и повреждениям.
- ◆ Не пытайтесь заряжать одноразовые батареи.
- ◆ Немедленно заменяйте поврежденный кабель питания.
- ◆ Не подвергайте зарядное устройство воздействию влаги.
- ◆ Не вскрывайте зарядное устройство.
- ◆ Не разбирайте зарядное устройство.



Зарядное устройство можно использовать только в помещении.



Перед началом работы прочтите руководство по эксплуатации.

Важно: Для зарядки батарей 54 В BL1554 и BL2554 следует использовать только следующие зарядные устройства:

90589867, 90621477, 90590287-01, 90590289-01, 90602042-01, 90590287-02, 90590289-02, 90599854-02, 90599854-06, 90599853-05, 90634971, 90634972, 90634973, 90642266, 90642264, 90642265, BDC2A

Электробезопасность



Ваше зарядное устройство имеет двойную изоляцию, поэтому не требует заземления. Необходимо обязательно убедиться в том, что напряжение источника питания соответствует указанному на шильдике. Никогда не пытайтесь заменить зарядное устройство на обычную сетевую вилку.

- ◆ Если повреждена сетевая кабель, его нужно заменить у производителя или в официальном сервисном центре BLACK+DECKER, чтобы избежать рисков.

Таблички на устройстве

Следующие предупредительные знаки нанесены на устройство вместе с кодом даты:



Прочтите руководство по эксплуатации перед работой с устройством.



При работе с инструментом надевайте защитные очки или маску.

При работе с инструментом надевайте наушники.



Всегда вынимайте аккумуляторную батарею из устройства перед чисткой или техническим обслуживанием.



Остерегайтесь летящих предметов.

Не допускайте присутствия посторонних лиц в области работ.



Не подвергайте устройство воздействию дождя или высокой влажности.



Гарантированная звуковая мощность по директиве 2000/14/ЕС.

Характеристики

Составные части устройства.

1. Спусковой выключатель
2. Кнопка POWERCOMMAND
3. Трубка
- 3а. Скребок для листьев (для удаления мокрых листьев или налипшей грязи)
4. Аккумуляторная батарея (только устройство GWC54PC)

Сборка трубки (рис. G)

Примечание: Убедитесь, что воздуходувка выключена, а батарея снята перед креплением или снятием воздушной трубки. Трубка должны быть закреплена на корпусе перед использованием.

- ◆ Чтобы закрепить трубку на воздуходувке, совместите трубку с корпусом воздуходувки, как показано на рис. G.
- ◆ Вставьте трубку (3) в корпус воздуходувки до тех пор, пока кнопка блокировки (3b) не войдет в отверстие блокировки в трубке.

Процедура зарядки (устройство GWC54PC) (рис. А)

Зарядные устройства BLACK+DECKER предназначены для зарядки аккумуляторных батарей BLACK+DECKER.

- ◆ Перед установкой батареи (4) подключите зарядное устройство (5) к соответствующей розетке.
- ◆ Вставьте аккумуляторную батарею (4) в зарядное устройство (5), как показано на рис. А.

- ◆ Зеленый светодиод (5а) начнет мигать, что означает начало зарядки батареи.
- ◆ По окончании зарядки зеленый светодиод (5а) начнет гореть непрерывно. Теперь батарея полностью заряжена, и ее можно использовать или оставить в зарядном устройстве.

Примечание: Заряжайте разряженные аккумуляторные батареи сразу же после использования, в противном случае вы значительно сократите срок службы аккумуляторных батарей. Для продления срока службы аккумуляторных батарей, не заряжайте аккумуляторные батареи полностью.

Рекомендуется заряжать аккумуляторные батареи после каждого использования.

Хранение аккумуляторной батареи в зарядном устройстве

Зарядное устройство (5) и аккумуляторную батарею (4) можно оставить подключенными к сети с горящим светодиодным индикатором. Зарядное устройство будет поддерживать полную зарядку аккумуляторной батареи.

Важные замечания о зарядке

- ◆ Максимального срока службы и наилучшей эффективности можно достичь, если аккумуляторная батарея заряжается при температуре 65 – 75 °F (18 – 24 °C). НЕ заряжайте аккумуляторную батарею при температуре ниже +40 °F (+4,5 °C), или выше +105 °F (+40,5 °C). Это очень важно и позволит избежать серьезных повреждений аккумуляторной батареи.
- ◆ При зарядке зарядное устройство и аккумуляторные батареи могут нагреваться. Это нормальное явление, которое не является неисправностью. Чтобы остудить аккумуляторные батареи после использования не оставляйте зарядное устройство и аккумуляторные батареи в теплом месте, например железном ангаре или неизолированном трейлере.
- ◆ Если батарея не заряжается:
 - ◆ Проверьте исправность розетки, включив в нее лампочку или другое устройство.
 - ◆ Проверьте, не подключена ли розетка к устройству, которое выключает питание, когда вы выключаете свет.
 - ◆ Перенесите зарядное устройство и аккумуляторную батарею в место, где температура не превышает 65 °F – 75 °F (18 ° – 24 °C).
 - ◆ Если проблемы с зарядкой сохраняются, отнесите инструмент и аккумуляторные батареи в местный сервисный центр.

- ◆ Данную аккумуляторную батарею необходимо перезаряжать, когда она перестает обеспечивать питание, необходимое для выполнения работ, которые ранее выполнялись без каких-либо проблем. ПРЕКРАТИТЕ ИСПОЛЬЗОВАНИЕ аккумуляторных батарей в этих случаях. Соблюдайте правила зарядки аккумулятора. Без большого ущерба аккумуляторным батареям можно использовать частично использованные аккумуляторные батареи.
- ◆ Не допускайте попадания в полости зарядного устройства таких токопроводящих материалов, как стальная стружка, алюминиевая фольга или другие металлические частицы и т. п. Всегда отключайте зарядное устройство от источника питания, если в нем нет аккумуляторной батареи. Всегда отключайте зарядное устройство от сети перед тем, как приступить к очистке инструмента.
- ◆ Не замораживайте зарядное устройство и не погружайте его в воду или другие жидкости.

Осторожно! Не допускайте попадания жидкости в зарядное устройство. Ни в коем случае не разбирайте батарею. Если пластиковый корпус аккумуляторной батареи потрескался, обратитесь в центр сервисного обслуживания для утилизации батареи.

Индикатор заряда (рис. В)

На аккумуляторной батарее есть индикатор заряда. Его можно использовать для отображения текущего уровня заряда аккумуляторной батареи во время работы и во время зарядки. Он не показывает работоспособность устройства и его показания могут меняться в зависимости от компонентов продукта, температуры и сфер применения.

Проверка состояния заряда во время использования

- ◆ Нажмите на кнопку индикатора заряда (В1).
- ◆ Загорятся три светодиода (В2), которые покажут состояние заряда батареи в процентах. См. таблицу на рис. В.
- ◆ Если светодиод не загорается, зарядите батарею.

Диагностика зарядного устройства (рис. Е)

См. состояние зарядки аккумуляторной батареи на индикаторах на рис. Е.

Неисправная аккумуляторная батарея

Если вы увидите, что индикатор мигает по схеме, указывающей на неисправность аккумуляторной батареи, прекратите зарядку аккумуляторной батареи. Отнесите неисправную аккумуляторную батарею в сервисный центр или в специализированный центр для утилизации.

Температурная задержка

Если температура батареи слишком низкая или слишком высокая, зарядное устройство автоматически переходит в режим температурной задержки; при этом зарядка не начинается до тех пор, пока батарея не достигнет нужной температуры. После того, как нужный уровень температуры будет достигнут, устройство перейдет в режим зарядки. Данная функция обеспечивает максимальный срок эксплуатации батареи. Зарядка холодной батареи занимает больше времени, чем теплой. Аккумуляторная батарея заряжается медленнее во время цикла зарядки и максимального заряда не удастся добиться даже после того, как аккумуляторная батарея будет теплой.

Установка и извлечение аккумуляторной батареи из инструмента

Установка батареи (рис. С)

- ◆ Вставьте аккумуляторную батарею (4) в инструмент до слышимого щелчка (рис. С)
- ◆ Убедитесь в том, что аккумуляторная батарея правильно и плотно установлена в зарядном устройстве.

Снятие аккумуляторной батареи (рис. D)

- ◆ Нажмите кнопку разблокирования батареи (4а), как показано на рис. D и вытащите аккумуляторную батарею (4) из инструмента.

Аккумуляторная батарея DUALVOLT 54 В (рис. F)

DUALVOLT 54 В может использоваться с беспроводными инструментами Black+Decker 54 В и 18 В. Батарея распознает инструмент, в который вставлена и будет работать с соответствующей мощностью, обеспечивая более длительный срок работы в инструментах 18 В. Кнопка состояния заряда (4b) показывает уровень заряда как для инструментов 54 В, так и 18 В.

Эксплуатация

Осторожно! Всегда надевайте защитные очки. Надевайте защитную маску, если работа поднимает много пыли. Рекомендуется использование перчаток, длинных брюк и толстой обуви. Держите длинные волосы и свободную одежду подальше от отверстий и движущихся частей: ВОЗДУХОДУВКА ПРЕДНАЗНАЧЕНА ТОЛЬКО ДЛЯ ПОТРЕБИТЕЛЬСКОГО ПРИМЕНЕНИЯ.

- ◆ Держите воздуходувку одной рукой, как показано на рис. H и J, и водите ей из стороны в сторону, держа сопло на расстоянии в несколько дюймов над землей. Медленно продвигайтесь вперед, держа собирающуюся кучу мусора перед собой.

Включение и выключение (рис. H)

Осторожно! Не направляйте выхлоп устройства на себя или окружающих.

- ◆ Чтобы включить воздуходувку, нажмите на спусковой выключатель, как показано на рис. H.
- ◆ Чтобы выключить воздуходувку, отпустите спусковой выключатель, как показано на рис. H.

Функция POWERCOMMAND (рис. I)

Функция POWERCOMMAND позволяет оптимизировать работу инструмента и увеличивать мощность по мере необходимости.

- ◆ Включите воздуходувку.
- ◆ Чтобы включить режим повышенной мощности, нажмите и сдвиньте кнопку POWERCOMMAND вниз.
- ◆ Чтобы выключить режим повышенной мощности, нажмите на кнопку POWERCOMMAND.
- ◆ Для большинства работ по уборке следует работать в обычном режиме. (Это увеличит срок эксплуатации.)
- ◆ Включайте режим повышенной мощности по мере необходимости для уборки тяжелого или мокрого мусора.

Неисправности и способы их устранения

Неисправность	Возможная причина	Возможное решение
Инструмент не включается.	Аккумуляторная батарея установлена неправильно.	Проверьте правильность установки аккумуляторной батареи.
	Аккумуляторная батарея разряжена.	Проверьте заряд аккумуляторной батареи.
Аккумуляторная батарея не заряжается.	Аккумуляторная батарея не вставлена в зарядное устройство.	Вставьте аккумуляторную батарею так, чтобы загорелся зеленый светодиод.
Аккумуляторная батарея не заряжается.	Зарядное устройство не подключено к сети.	Подключите зарядное устройство к рабочей розетке. См. подробную информацию в «Важных замечаниях по зарядке».
		Проверьте исправность розетки, включив в нее лампочку или другое устройство.
		Проверьте, не подключена ли розетка к устройству, которое выключает питание, когда вы выключаете свет.
	Температура окружающей среды слишком высокая или слишком низкая.	Переместите зарядное устройство и аккумуляторную батарею в место с температурой выше 40 °F (4,5 °C) или ниже 105 °F (+40,5 °C).

Защита окружающей среды



Раздельная утилизация. Изделия и аккумуляторные батареи с данным символом на маркировке запрещается утилизировать с обычными бытовыми отходами.

Изделия и аккумуляторные батареи содержат материалы, которые могут быть извлечены или переработаны, снижая потребность в исходном сырье. Пожалуйста, утилизируйте электрические изделия и аккумуляторные батареи в соответствии с местными нормами.

Технические характеристики

		GWC54PC	GWC54PCB
Входное напряжение	V _{пост. тока}	54	54
Скорость	Км/ч	160	160
Вес	кг	4,4	3,5

Аккумуляторная батарея		N476407	Только устройство (без батареи)
Напряжение	V _{пост. тока}	54/18 В DUALVOLT	
Емкость	Ач	1,5	
Тип		Ионно-литиевая	

Зарядное устройство		90642266	Только устройство (без зарядного устройства)
Входное напряжение	V _{перем. тока}	220 - 230	
Ток	мА	2000 мА	
Приблизительное время зарядки	ч	2,75	

Взвешенное значение вибрации рука/ладони согласно EN 50636-2-100:

= < 6,5 м/сек², погрешность (К) 1,5 м/сек².

L_{РА} (акустическое давление) 91 дБ(А)

погрешность (К) = 2,5 дБ (А)

Заявление о соответствии нормам ЕС

ДИРЕКТИВА ПО МЕХАНИЧЕСКОМУ ОБОРУДОВАНИЮ ДИРЕКТИВА ПО ШУМАМ, ПРОИЗВОДИМЫМ ВНЕ ПОМЕЩЕНИЯ



Воздуходувка GWC54PC, GWC54PCB

Black & Decker заявляет, что продукция, описанная в «технических характеристиках» соответствует: 2006/42/EC, EN 60335-1: 2012+A11; EN 50636-2-100:2014

2000/14/EC, воздуходувка, Приложение VI DEKRA Certification B.V., Utrechtseweg 310, 6802 ED Arnhem, Нидерланды

Идентификационный № уведомленного органа: 0344
Уровень звуковой мощности в соответствии с директивой 2000/14/EC (Статья 13, Приложение III):

L_{WA} (измеренная звуковая мощность) 101 дБ(А)
Погрешность = 3 дБ(А)

L_{WA} (гарантированная звуковая мощность) 104 дБ(А)

Эти изделия также соответствуют директиве 2004/108/EC (до 19.04.2016), 2014/30/EU (с 20.04.2016) и 2011/65/EU.

За дополнительной информацией обращайтесь в компанию Black & Decker по адресу, указанному ниже или приведенному на задней стороне обложки руководства.

Нижеподписавшийся несет ответственность за составление технической документации и составил данную декларацию по поручению компании Black & Decker.

Р. Лейверик (R. Laverick)
Директор инженерного отдела
Black & Decker Europe, 210 Bath Road, Slough,
Berkshire, SL1 3YD
United Kingdom
07.12.2016

Гарантия

Компания Black & Decker с уверенностью в качестве своей продукции предлагает клиентам гарантию на 24 месяца с момента покупки. Данная гарантия является дополнительной и ни в коей мере не направлена на ущемление Ваших юридических прав. Гарантия действует на территории стран-членов ЕС и Европейской зоне свободной торговли.

Чтобы подать заявку по гарантии, заявка должна соответствовать положениям и условиям Black & Decker; кроме того, Вам потребуется предъявить продавцу или авторизованному специалисту по ремонту подтверждение покупки.

Положения и условия 2-летней гарантии Black & Decker и местонахождение ближайшего авторизованного специалиста по ремонту можно узнать через Интернет по адресу www.2helpU.com, или связавшись с местным представительством Black & Decker по адресу, указанному в данном руководстве.

Посетите наш веб-сайт www.blackanddecker.co.uk, чтобы зарегистрировать свое новое изделие Black & Decker и получать информацию о новинках и специальных предложениях.

EST	Tallmac Tehnika OÜ Liimi 4/2 10621 Tallinn	(+372) 6563683 remont@tallmac.ee www.tallmac.ee
	Tallmac Tehnika OÜ Riia 130 B/1 TARTU 50411	(+372) 6668510 tartu@tallmac.ee www.tallmac.ee
	Stokker AS Peterburi tee 44 11415 Tallinn	(+372) 6201111 stokker@stokker.com www.stokker.com
LV	LIC GOTUS SIA Ulbrokas Str. 1021 Riga	(+371) 67556949 info@licgotus.lv www.licgotus.lv
	Stokker SIA Krasta iela 42 LV1003 Riga	(+371) 27354354 krasta.riga@stokker.com www.stokker.com
	Visico Fastening Systems SIA Mazā Rāmavas iela 2 1076 Valdlauci, Riga	(+371) 67 452 453 (+371) 67 452 454 info@visico.eu www.visico.eu
LT	ELREMTA MASTERMANN UAB NAGLIO STR 4C 52367 Kaunas	(+370) 69840004 servisas@elmast.lt www.elremta.lt
	Stokker UAB Islandijos pl.5 LT-49179 Kaunas	(+370) 650 05730 kaunas@stokker.com www.stokker.com

Rohkem infot lähima hoolduspartneri kohta leiate siit:

www.2helpu.com

Informāciju par tuvāko servisa pārstāvi skatiet tīmekļa vietnē:

www.2helpu.com

Informāciju apie artimiausias remonto dirbtuves rasite tinklalapyje:

www.2helpu.com



LIETUVŠKAI

Garantija

„Black & Decker“ užtikrina, kad gaminio, kuris pristatomas vartotojui, medžiagos ir (arba) jo surinkimas yra kokybiškas. Garantija yra priedas prie vartotojo teisių ir jų nekeičia. Garantija galioja visose Europos Bendrijos valstybėse narėse ir Europos laisvosios prekybos zonoje.

Jei „Black & Decker“ gaminy suližta dėl nekokybiškų medžiagų ir (arba) surinkimo, arba, jei jis neatitinka techninių reikalavimų, 24 mėnesių laikotarpiu nuo jo įsigijimo „Black & Decker“ sutaisys arba pakeis gaminį.

Garantija netaikoma, jei gedimas atsiranda dėl:

- ◆ normalaus susidėvėjimo
- ◆ netinkamo įrankio eksploatavimo ar techninės priežiūros
- ◆ jei variklis buvo perkrautas
- ◆ jei gaminy sugedo dėl neįprastų dalelių, medžiagų ar nelaimingo atsitikimo
- ◆ netinkamo maitinimo

Garantija netaikoma, jei įrankis naudojamas komerciniams darbams atlikti, kai jis yra skirtas namų ūkio darbams.

Garantija netaikoma, jei gaminį remontavo arba išmontavo „Black & Decker“ neįgalotas technikas.

Garantijai pasinaudoti gamini, užpildytą garantinę kortelę ir pirkimo įrodymą (čekį) reikia pristatyti pardavėjui arba tiesiogiai įgaliotoms remonto dirbtuvėms ne vėliau kaip per du mėnesius nuo gedimo nustatymo.

Informaciją apie artimiausias „Black & Decker“ remonto dirbtuves rasite tinklalapyje www.2helpu.com.

Garantinis talonas:

Įrankio modelis/katalogo numeris

Serijinis numeris/datos kodas

Vartotojas

Pardavėjas

Data



EESTI

Garantii

Black & Decker garanteerib, et toode on kliendile tarnimisel vaba materjali ja/või koostamise vigadest. Garantii lisandub kliendi seaduslikele õigustele ning ei mõjuta neid. Garantii kehtib kõigi Euroopa Ühenduse liikmesriikide territooriumitel ja Euroopa vabakaubanduspiirkonnas.

Kui 24 kuu jooksul ostmisest esineb mõnel Black & Decker tootel rike materjali ja/või koostamise vea tõttu või see on spetsifikatsiooni suhtes defektne, parandab või vahetab Black & Decker toote kliendi jaoks minimaalse vaeveaga.

Garantii ei kehti, kui vea põhjuseks on:

- ◆ Normaalne kulumine
- ◆ Tööriista väärkohtlemine või halb hooldamine
- ◆ Mootori ülekoormamine
- ◆ Kui toodet on kahjustanud võõrosakesed, materjal või õnnetus
- ◆ Vale toitepinge

Garantii ei kehti tööriista professionaalsel kasutamisel, kuna tööriist on loodud ainult koduseks kasutamiseks.

Garantii ei kehti, kui toodet on remontinud või demonteerinud Black & Decker volituseta isik.

Garantii kasutamiseks tuleb toode, täidetud garantiikaart ja ostuföend (t ekk) viia müüjale või otse volitatud teenindajale hiljemalt kaks kuud peale vea avastamist.

Teavet lähima Black & Decker teenindaja kohta leiata veebisaidilt: www.2helpu.com.

Garantiitalong:

Tööriista mudel/kataloogi number

Seria number/kuupäeva kood

Klient

Müüja

Kuupäev



РУССКИЙ

Гарантия

Black & Decker гарантирует, что данное изделие в момент поставки потребителю не содержит каких-либо дефектов материалов или сборки. Данная гарантия дополняет законные права потребителя и не затрагивает их каким-либо образом. Настоящая гарантия действует на территориях стран-членов Европейского Союза и в Европейской зоне свободной торговли.

Если в течение 24 месяцев с даты приобретения произошла поломка изделия Black & Decker из-за некачественных материалов и/или сборки, либо изделие является дефектным в соответствии с техническими требованиями, то Black & Decker отремонтирует или заменит изделие с минимальным беспокоейством для потребителя.

Гарантия не действительна, если поломка произошла вследствие:

- Нормального износа
- Неправильного использования или плохого обслуживания
- Перегрузки двигателя
- Если изделие повреждено посторонними частями, материалом или вследствие аварии
- Использования ненадлежащего источника питания

Гарантия не действительна, если инструмент используется в профессиональной деятельности, поскольку этот инструмент предназначен только для бытового применения.

Гарантия не действительна, если изделие подверглось ремонту или разборке лицом, не уполномоченным Black & Decker.

Для того, чтобы воспользоваться гарантией необходимо предоставить: изделие, заполненную Гарантийную карту и доказательство покупки (приемки) дилеру или непосредственно уполномоченному агенту по обслуживанию не позднее двух месяцев с момента обнаружения поломки.

Информацию о ближайшем агенте по обслуживанию Black & Decker можно найти на странице в Интернете: www.2helpu.com.

Гарантийный талон:

Модель инструмента / Номер по каталогу

Серийный номер / Код даты

Потребитель

Дилер

Дата



LATVIŠU

Garantiņa

Black & Decker garantē, ka produktam, to piegādājot klientam, nav materiālu un/vai montāžas defektu. Garantiņa ir papildus klienta juridiskajam tiesībam un tas neietekmē. Garantiņa ir spēkā visās Eiropas Kopienas dalībvalstīs un Eiropas Brīvas tirdzniecības zonā.

Ja Black & Decker produkts saūst materiālu un/vai montāžas trūkumu dēļ vai ja tam ir trūkumi saskaņā ar tehnisko specifikāciju, Black & Decker 24 mēnešu laikā no pirkšanas datuma veiks remontu vai produkta nomaiņu, cenšoties klientam radīt iespējami mazāk grūtību.

Garantiņa nav spēkā, ja bojājums ir radies šāda iemesla dēļ:

- Normāls nolliums
- Ieļļes nepareiza lietošana vai silka uzturēšana
- Ja motors darbināts ar pārsliodzi
- Ja produkta bojājumu radījuši svešķermeņi, cīs materiāls vai tas bojāts avārijas rezultātā
- Nepareiza strāvas padeve

Garantiņa nav spēkā, ja ietoge ir izmantota profesionālā rīkletojumā, jo tā ir paredzēta lietošanai tikai sadzīves vajadzībām.

Garantiņa nav spēkā, ja produktam remontu vai arkori veikusi persona, kam šādam nollikam nav Black & Decker atļaujas.

Lai izmantotu garantiņas tiesības, produkts ar aizpildītu garantiņas talonu un pirkuma apliecinājumu (čeku) ir jānogādā raidevejam vai tieši pilnvarotajam arkores pārstāvim vēlākais divus mēnešus pēc trūkuma konstatēšanas.

Informāciju par tuvāko Black & Decker servisa pārstāvi meklējiet mājas lapā: www.2helpu.com.

Garantiņas talons:

Ieļļes modelis/Kataloga numurs

Serijs numurs/Datuma kods

Klients

Pārdēvējs

Datums