

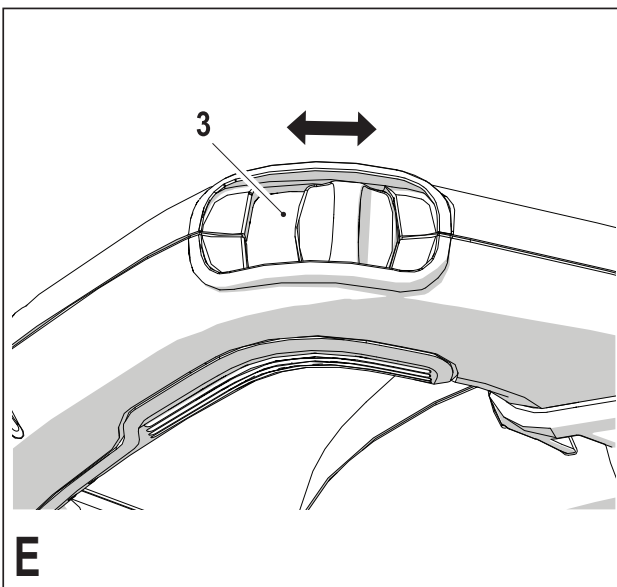
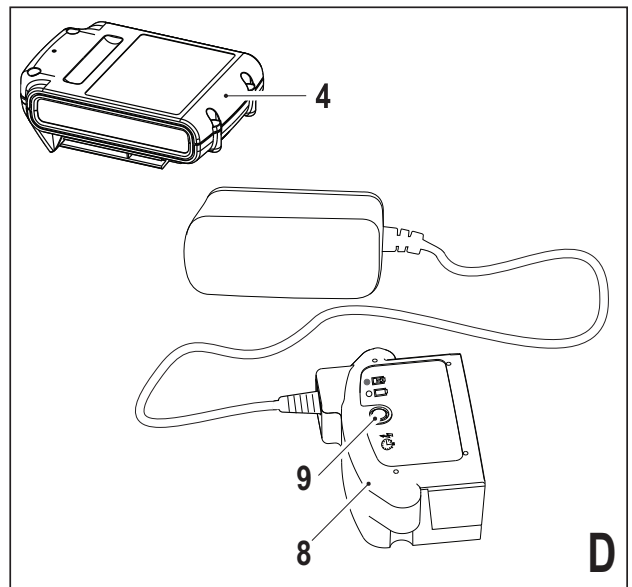
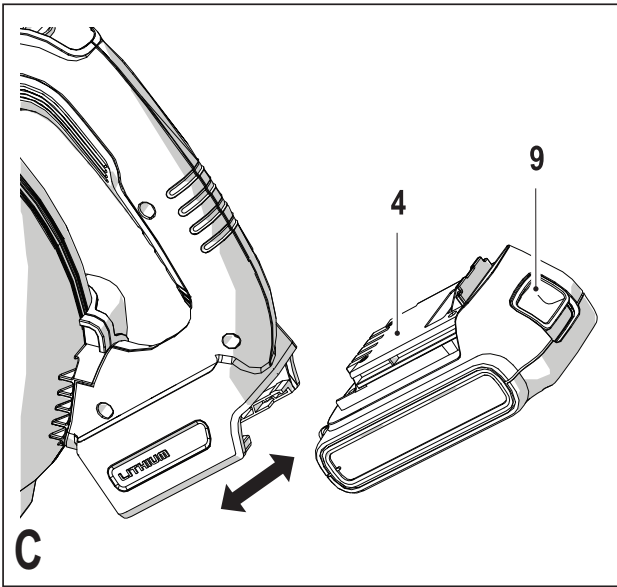
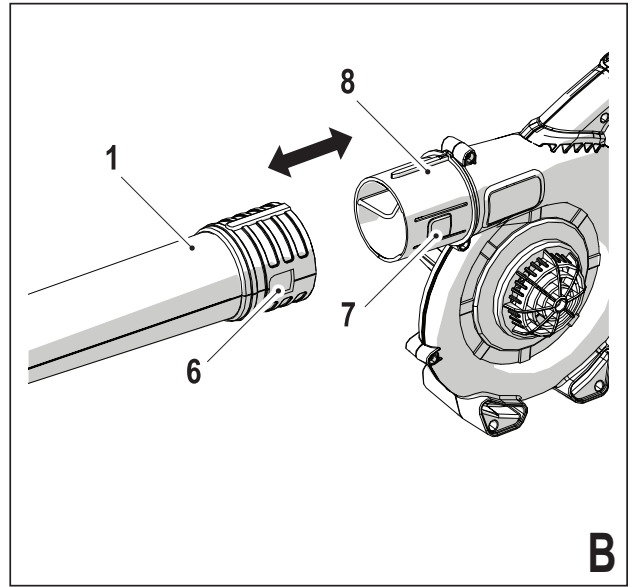
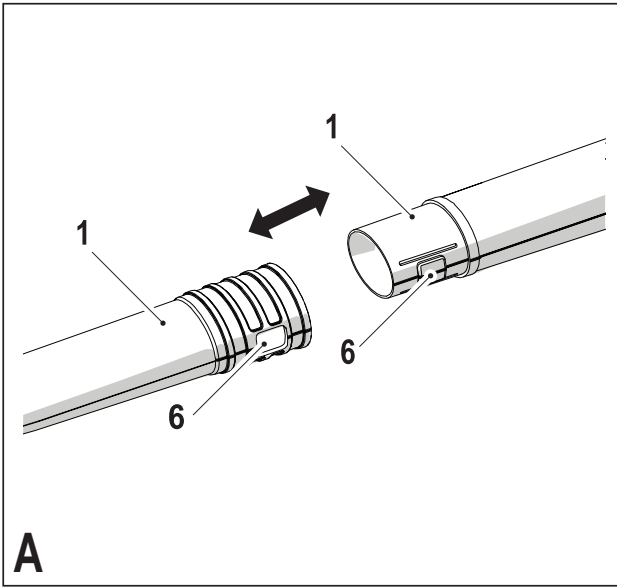
*A kéziszerszám
iparszerű használatra
nem ajánlott.*

533222-79 H

Fordítás az eredeti kezelési utasítás alapján készült

www.blackanddecker.eu

GWC1800L
GWC1800L20



Rendeltetészerű használat

Az Ön BLACK+DECKER akkumulátoros avartakarító készüléke a lehullott falevelek eltakarítására szolgál. Kizárólag háztartási és kültéri használatra alkalmas.

A készülékre vonatkozó általános biztonsági figyelmeztetések



Figyelmeztetés! Hálózati áramforrásról működtetett/ akkumulátoros készülékek használatakor a tűz, áramütés, személyi sérülés és anyagi károkozás veszélyének csökkentése érdekében be kell tartani többek között a következő biztonsági előírásokat.

- ◆ A készülék használata előtt olvassa el a teljes kézikönyvet, ismerkedjen meg a készülék kezelőszerveivel és helyes használatával.
 - ◆ Ebben ismertetjük a készülék rendeltetészerű használatát. A kézikönyvben nem ajánlott tartozék vagy kiegészítő használata, illetve itt fel nem sorolt műveletek végzése személyi sérülés veszélyével jár.
- A „készülék” kifejezés a figyelmeztetésekben az Ön által használt hálózati (vezetékes) vagy akkumulátoros (vezeték nélküli) elektromos készüléket jelenti.
- Őrizze meg a figyelmeztetéseket és útmutatásokat, hogy később is fellapozhassa őket.**

A készülék használata

- ◆ **Mindig körültekintően használja a készüléket.**
- ◆ Tartsa tisztán és világítsa ki jól a munkaterületet. A rendetlen vagy sötét munkaterület növeli a balesetveszélyt.
- ◆ Csak nappali fény vagy jó mesterséges világítás mellett használja.
- ◆ Soha ne használja a készüléket robbanásveszélyes környezetben, például gyúlékony folyadékok, gázok vagy porok jelenlétében.
- ◆ Ne engedje, hogy a készüléket gyerekek vagy a használati útmutatót nem ismerő személyek használják. A helyi rendelkezések tartalmazhatnak a kezelő korára vonatkozó korlátozást.
- ◆ Ne engedjen gyermekeket vagy állatokat a munkaterület közelébe, hogy ne férjenek hozzá a készülékhez vagy a tápkábelhez.
- ◆ A készülék használata közben tartsa távol a gyerekeket, a nézelődőket és az állatokat. Ha elterelik a figyelmét, elveszítheti a szerszám feletti uralmát.
- ◆ A készülék nem játékszer.
- ◆ Ne merítse vízbe.
- ◆ Ne nyissa fel a burkolatot. A készülékben nincsenek felhasználó általi szervizelését igénylő alkatrészek.

Személyes biztonság

- ◆ Soha ne veszítse el éberségét, figyeljen oda arra, amit tesz, és használja a józan eszét, amikor a készülékkel dolgozik. Ne használja a készüléket, ha fáradt, ha gyógyszer, alkohol hatása vagy gyógykezelés alatt áll. A készülék használata közben egy pillanatnyi figyelmetlenség is súlyos személyes sérüléshez vezethet.

- ◆ Ahol szükséges, viseljen egyéni védőfelszerelést. A körülményeknek megfelelő védőfelszerelés, például védőszemüveg, pormaszka, biztonsági csúszásmentes védőcipő, védősisak és hallásvédő csökkenti a személyi sérülés kockázatát.
- ◆ Előzze meg a készülék véletlen beindulását. Ellenőrizze, hogy a készülék kapcsolója kikapcsolt állásban van-e, mielőtt azt az elektromos hálózathoz vagy akkumulátorhoz csatlakoztatja, illetve kézbe veszi. Ha a készüléket úgy hordozza, hogy az ujjja a kapcsolón van, ill. bekapcsolt készüléket helyez áram alá, azzal balesetet okozhat.
- ◆ Ne nyúljon ki túlságosan messzire. Kerülje a rendellenes testtartást, és egyensúlyát soha ne veszítse el munkavégzés közben. Így váratlan helyzetekben is jobban tudja uralni a készüléket.
- ◆ Megfelelő öltözetet viseljen. Ne hordjon ékszer vagy laza ruházatot munkavégzés közben. Haját, ruháját és kesztyűjét tartsa távol a mozgó alkatrészekről. A laza ruházat, az ékszerek vagy a hosszú haj beleakadhatnak a mozgó alkatrészekbe.

A készülék használata és gondozása

- ◆ Használat előtt ellenőrizze, nem sérült-e a készülék, illetve nem hibás-e valamelyik alkatrésze. Győződjön meg arról, hogy az alkatrészek nincsenek eltörve, a kapcsolók nem sérültek és nem áll fenn olyan körülmény, amely befolyásolhatja a készülék működését.
- ◆ Ne használja a készüléket, ha a kapcsoló nem működőképes. A kapcsolóval nem irányítható elektromos készülékek használata veszélyes, az ilyen készüléket meg kell javíttatni.
- ◆ Kapcsolja le a készüléket az áramforrásról, mielőtt beállítást végez, tartozékot cserél vagy a tárolóhelyére teszi. Ezekkel a megelőző biztonsági intézkedésekkel csökkentheti a készülék véletlen beindulásának veszélyét.
- ◆ Tartsa a vágószerszámokat élesen és tisztán - ahol ez értelmezhető. A megfelelően karbantartott és éles vágószerszám kisebb valószínűséggel szorul be, és könnyebben irányítható.
- ◆ Ne használja a készüléket, ha valamely alkatrésze sérült vagy hibás.
- ◆ A sérült vagy hibás alkatrészt márkaszervizzel javíttassa meg vagy cseréltesse ki.
- ◆ Soha ne próbáljon olyan alkatrészt kicserélni vagy kicserélni, amelyet ez a kézikönyv nem említ.

Elektromos biztonság

- ◆ A készülék dugasza illeszkedjen a hálózati csatlakozóaljzathoz. Soha ne alakítsa át a csatlakozódugaszt. A földelt készülékekkel soha ne használjon adapter dugaszt. Eredeti (nem átalakított) csatlakozó és ahhoz illő fali aljzatok használata mellett kisebb az áramütés veszélye.
- ◆ Esőtől és más nedvességtől óvja a készüléket. Ha víz kerül a készülékbe, nagyobb az áramütés veszélye.
- ◆ Gondosan bánjon a tápkábelrel. A készüléket soha ne hordozza és ne húzza a kábelnél fogva, és

a dugaszt ne a kábelnél fogva húzza ki az aljzatból. Tartsa távol a kábelt éles szélektől, mozgó alkatrészekről, védje olajtól és hőtől. Sérült vagy összekuszálódott hálózati kábel használata megnöveli az áramütés veszélyét.

- ◆ Ha a szabadban használja a készüléket, kültéri használatra alkalmas hosszabbító kábelt vegyen igénybe. Szabadban való használatra alkalmas hosszabbító kábellel csökkenti az áramütés veszélyét.
- ◆ Ha a készülék nedves helyen való használata elkerülhetetlen, az elektromos biztonság növelhető egy hibaáramvédő kapcsoló (RCD) előkapcsolásán keresztül. Hibaáramvédő kapcsoló használata mellett kisebb az áramütés veszélye.

Használat után

- ◆ A használaton kívüli készüléket száraz, jól szellőző helyen tárolja, ahol gyerekek nem érhetik el.
- ◆ Ügyeljen arra, hogy gyerekek ne férhessenek hozzá a tárolt készülékekhez.
- ◆ Ha a készüléket járműben tárolja, illetve szállítja, vagy a csomagtartóban tartsa, vagy kötözze le, hogy hirtelen sebesség- vagy irányváltoztatás hatására ne mozdulhasson el.

Szerviz

- ◆ Szervizelést csak szakszerviz végezhet, és csak eredeti gyári alkatrészeket szabad felhasználni. Ezzel biztosíthatja a készülék folyamatos biztonságos működését.

További biztonsági utasítások fűvó és szívó berendezésekhez

A készülék rendeltetésszerű használatát ebben a kézikönyvben ismertetjük. A kézikönyvben nem ajánlott tartozék vagy szerelés használata, illetve az ebben fel nem sorolt művelet végzése személyi sérülés és/vagy anyagi kár veszélyével járhat.

- ◆ Lába és lábfeje védelmében a készülék használata közben, mindig nagy igénybevételre alkalmas cipőt és hosszúnadrágot viseljen.
- ◆ Mindig kapcsolja ki a készüléket, várja meg, amíg a ventilátor leáll, majd húzza ki a konnektorból, ha:
 - a tápkábel megsérült vagy összegabalyodott;
 - felügyelet nélkül hagyja a készüléket;
 - ellenőrzi, beállítja, tisztítja a készüléket vagy dolgozik rajta;
 - ha a készülék rendellenesen vibrál;
- ◆ Működés közben ne vigye a készülék be- vagy kivezető nyílását a szem vagy fül közelébe. Ne fújja a törmeléket a közelben állók felé.
- ◆ Ne használja esőben, és esős időben ne hagyja a szabadban.
- ◆ Bekapcsolt állapotú készülékkel sem szívó, sem fűvó üzemmódban ne haladjon át kavicsos ösvényeken vagy utakon. Ne futólépésben, hanem csak sétálva használja a készüléket.
- ◆ Bekapcsolt állapotban ne tegye le a készüléket kavicsos felületre.

- ◆ Mindig biztonságosan álljon a talajon, különösen lejtőn. Ne nyúljon ki túl messzire, és ügyeljen, hogy ne veszítse el egyensúlyát.
- ◆ Semmilyen tárgyat ne helyezzen a nyílásokba. Semmiképpen ne használja a készüléket, ha a nyílásai el vannak torlaszolódva, mindig tisztítsa meg hajtót, szöszőt, portól vagy bármilyen mástól, ami akadályozhatja a levegő áramlását.

Figyelmeztetés! Mindig a jelen útmutatóban ismertetett módon használja a készüléket. A készüléket álló helyzetben való használatra tervezték, más módon való használata sérülést okozhat. Ne működtesse a készüléket fekvő helyzetben vagy fejjel lefelé.

- ◆ A készülék kezelője vagy felhasználója felelős a más személyeknek okozott balesetekért és anyagi károkért.
- ◆ Ne a kábelénél fogva hordozza a készüléket.
- ◆ Mindig hátrafelé, a készüléktől távolodó irányba vezesse el a tápkábelt.
- ◆ Oldószerrrel vagy tisztítószerrel ne tisztítsa a készüléket. Mindig tompa kaparószerszámmal távolítsa el róla a fűvet és a szennyeződést.
- ◆ Csereventilátor beszerezhető a BLACK+DECKER márkaszervizekben. Csak a BLACK+DECKER által ajánlott alkatrészeket és tartozékokat használja.
- ◆ Az anyák és csavarok mindig legyenek meghúzva, hogy biztos lehessen benne, hogy a készülék biztonságos üzemműködés állapotban van.

Mások biztonsága

- ◆ Ezt a készüléket nem használhatják olyan személyek (a gyerekeket is beleértve), akik nincsenek fizikai, érzékelési vagy mentális képességeik teljes birtokában, vagy nincs meg a szükséges tapasztalatuk és tudásuk, kivéve, ha a biztonságukért felelős személy felügyeletet vagy a készülék használatához megfelelő kioktatást biztosít számukra.
- ◆ Ügyeljen arra, hogy gyerekek ne játsszanak a készülékkel.

Maradványkockázatok

A készülék használata további, a biztonsági figyelmeztetések között esetleg fel nem sorolt maradványkockázatokkal járhat. Ezek a szerszám rendeltetésétől eltérő, illetve huzamosabb idejű használatából stb. adódhatnak. Bizonyos kockázatok a vonatkozó biztonsági előírások betartása és a védőberendezések használata ellenére sem kerülhetők el. Ezek a következők lehetnek:

- ◆ Forgó-mozgó alkatrészek megérintése miatti sérülések.
- ◆ Alkatrészek, vágókések vagy tartozékok cseréje közben bekövetkező sérülések.
- ◆ A készülék huzamosabb idejű használata miatt bekövetkező sérülések. Ha a szerszámot huzamosabb ideig használja, rendszeresen iktasson be szüneteket.
- ◆ Halláskárosodás.
- ◆ A fűrészpör belégzése miatti egészségkárosodás (pl. fával, különösen tölggyel, bükkal és rétegelt lemezzel vágott munkáknál).

Címkék a készüléken

A készüléken a következő piktogramok láthatók:



Figyelmeztetés! A készülék használata előtt olvassa el a kézikönyvet.



A készülék használata közben hordjon alkalmas hallásvédőt.



Ne használja esőben, ne tegye ki nedvességnek és esős időben ne hagyja a szabadban.



Kapcsolja ki a készüléket. Mielőtt bármilyen karbantartási munkálatba kezdene, távolítsa el az akkumulátort a készülékből.



Ne engedjen embereket és állatokat a munkaterület 6 m-es körzetébe.



Ne engedje közel a nézelődőket.



A 2000/14/EK irányelvnek megfelelő zajszint garatálva van.

Kiegészítő biztonsági útmutatások akkumulátorokhoz és töltőkhöz

Akkumulátorok

- ◆ Soha, semmilyen okból ne próbálja szétbontani az akkumulátort.
- ◆ Vízről óvja.
- ◆ Hőtől óvja.
- ◆ Ne tárolja olyan helyen, ahol a hőmérséklet meghaladhatja a 40 °C-ot.
- ◆ Csak 10 °C és 40 °C közötti környezeti hőmérsékleten töltsé.
- ◆ A készülék/szerszám akkumulátorát csak a hozzá mellékelt töltővel töltsé. Nem megfelelő töltő használata áramütést vagy az akkumulátor túlmelegedését okozhatja.
- ◆ Elhasznált akkumulátor ártalmatlanítását a „Környezetvédelem” című fejezetben megadottak szerint végezze.
- ◆ Ne sértse fel és ne deformálja az akkumulátort sem azzal, hogy kilyukasztja, sem azzal, hogy ütögeti, mert annak személyi sérülés vagy tűz lehet a következménye. Sérült akkumulátort ne töltsön.
- ◆ Az akkumulátor szélsőséges körülmények között szivároghat. Ha az akkumulátoron folyadékot észlel, ronggyal gondosan törölje le. Vigyázzon, hogy a folyadék ne kerüljön érintkezésbe a bőrével.
- ◆ Ha a folyadék a bőrével vagy szemével mégis érintkezésbe került, kövesse az alábbi utasításokat.

Figyelmeztetés! Az akkumulátor-folyadék személyi sérülést vagy anyagi kárt okozhat. Ha a bőrére került, azonnal öblítse le vízzel. Bőrpírosodás, fájdalom vagy

irritáció esetén forduljon orvoshoz. Ha a szemébe került, tiszta vízzel azonnal öblítse le, és forduljon orvoshoz.



Sérült akkumulátort ne töltsön.

Töltők

Az Ön töltőjét egy adott feszültségre terveztük. Mindig ellenőrizze, hogy a hálózati feszültség megfelel-e a készülék adattábláján megadott feszültségnek.

Figyelmeztetés! Soha ne próbálja a töltő-egységet hálózati csatlakozóval helyettesíteni.

- ◆ A BLACK+DECKER töltővel csak a készülékhez mellékelt akkumulátort töltsé. Más akkumulátorok szétrobbanhatnak, személyi és dologi kárt okozva.
- ◆ Nem tölthető elemet soha ne is próbáljon tölteni.
- ◆ Ha a hálózati kábel sérült, a veszély elkerülése végett cseréltesse ki egyik BLACK+DECKER szakszervizzel.
- ◆ Vízről és egyéb nedvességtől óvja a töltőt.
- ◆ Ne nyissa fel a töltőt.
- ◆ Ne manipulálja a töltőt.
- ◆ Töltés közben a készüléket/szerszámot/akkumulátort jól szellőző helyen tartsa.



A készülék beltéri használata készült.



Használat előtt olvassa el a kezelési útmutatót.

Elektromos biztonság



A töltő kettős szigetelésű; ezért nincs szükség földelésre. Mindig ellenőrizze, hogy a hálózati feszültség megfelel-e a készülék adattábláján megadott feszültségnek. Soha ne próbálja a töltő-egységet hálózati csatlakozóval helyettesíteni.

- ◆ Ha a tápkábel sérült, a veszély elkerülése végett a gyártóval vagy BLACK+DECKER márkaszervizzel kell kicseréltetni.

Részegységek

1. Fúvócső
2. Avarfúvó
3. Üzemi kapcsoló
4. Akkumulátor
5. Lábak

Összeszerelés



Figyelmeztetés! Összeszerelés előtt győződjön meg arról, hogy a készülék ki van kapcsolva, és az akkumulátor el van távolítva a készülékből.



Figyelmeztetés! Mindig viseljen védőkesztyűt, amikor az akkumulátoros avartakarítóval dolgozik.

Fúvócsövek összeszerelése (A ábra)

Használat előtt fel kell szerelni a fúvócsöveket (1).

- ◆ Igazítsa be a fúvócsöveken (1) lévő négyszögletes reteszeket (6).
- ◆ Nyomja erősen egymásba a fúvócsöveket (1), amíg a négyszögletes reteszek (6) a helyükre be nem pattannak.

Tartsa szem előtt! Tárolás céljára a fúvócsövek szétválaszthatók úgy, hogy az oldalukon lévő négyszögletes reteszeket (6) megnyomja, és a csöveket széthúzza.

Fúvócső felszerelése (B ábra)

- ◆ Igazítsa össze a fúvócső (1) oldalán lévő négyszögletes reteszeket (6) az avarfúvó (8) oldalán található négyszögletes reteszekkel (7).
- ◆ Nyomja rá erősen a fúvócsövet (1) az avarfúvóra (8), amíg a négyszögletes reteszek (6 és 7) a helyükre be nem pattannak.

Tartsa szem előtt! A fúvócsövek az avarfúvóról leválaszthatók úgy, hogy az avarfúvó oldalán lévő négyszögletes reteszeket (7) megnyomja, és a csöveket lehúzza.

Akkumulátor be- és kiszerelése (C ábra)

- ◆ Behelyezésnél igazítsa az akkumulátort (4) a készüléken kialakított tartórekeszéhez. Csúsztassa be a tartórekeszbe, és addig nyomja, amíg a helyére be nem pattan.
- ◆ Az akkumulátor eltávolításához nyomja meg a kioldógombot (9), és ezzel egyidejűleg húzza ki az akkumulátort a rekeszből.

A készülék használata

Figyelmeztetés! Hagyja a szerszámot saját tempójában működni. Ne terhelje túl.

Az akkumulátor töltése (D ábra)

Az akkumulátort az első használat előtt és minden olyan esetben tölteni kell, amikor nem ad elég teljesítményt olyan munkánál, amelyet ugyanazzal a készülékkel korábban könnyedén el lehetett végezni. Töltés közben az akkumulátor melegedhet, ami normális jelenség, nem jelent hibát.

Figyelmeztetés! Ne töltsen az akkumulátort 10 °C alatti vagy 40 °C feletti környezeti hőmérséklet mellett. Ajánlott töltési hőmérséklet: kb. 24 °C.

Tartsa szem előtt: A töltő nem tölti az akkumulátort, ha annak hőmérséklete kb. 10 °C alatt, ill. 40 °C felett van. Ilyenkor hagyja az akkumulátort a töltőben, és az automatikusan tölteni kezd, amint az akkumulátor a megfelelő hőmérsékletre felmelegszik vagy lehül.

- ◆ Töltés céljából tegye az akkumulátort (4) a töltőbe (10). Az akkumulátor csak egy irányban illeszthető be a töltőbe. Ne erőltesse. Bizonyosodjon meg arról, hogy az akkumulátor teljes mértékben illeszkedik a töltőbe.
- ◆ Csatlakoztassa a töltőt az elektromos hálózatra, majd kapcsolja be. A töltésjelzőnek (11) zöld fényel (lassan) kell villognia.

A töltés akkor kész, amikor a töltésjelző (11) folyamatos zöld fényel világít. Az akkumulátor korlátlan ideig a töltőben maradhat, ilyenkor a töltésjelző LED világít. Időnként

a LED újra villogni fog zöld fényel (töltést jelezve), ugyanis a töltő ilyenkor „rátölt” az akkumulátorra, amely állás közben veszít a töltöttségéből. A töltésjelző (11) mindaddig világít, amíg az akkumulátort az elektromos hálózatra csatlakoztatott töltőben hagyja.

- ◆ A lemerült akkumulátort 1 héten belül töltsen fel. Jelentősen megrövidül az akkumulátor élettartama, ha lemerült állapotban tárolják.

Az akkumulátor töltőben hagyása

Az akkumulátor korlátlan ideig maradhat a töltőben, közben a LED folyamatosan világít. A töltő teljesen feltöltött állapotban tartja az akkumulátort.

Be- és kikapcsolás (E ábra)

Figyelmeztetés! Bekapcsoláskor erősen, két kézzel fogja a készüléket.

- ◆ A bekapcsoláshoz csúsztassa előre az üzemi kapcsolót (3).
- ◆ A kikapcsoláshoz csúsztassa hátra az üzemi kapcsolót (3).

Karbantartás

Az Ön BLACK+DECKER készülékét minimális karbantartás mellett hosszú távú használatra terveztük. Folyamatos kielégítő működése a megfelelő gondozástól és rendszeres tisztítástól is függ.

- ◆ Kapcsolja ki és áramtalanítsa a készüléket/szerszámot.
- ◆ Vagy kapcsolja ki készüléket/szerszámot, majd vegye ki belőle az akkumulátort, ha kivehető.
- ◆ Vagy hagyja teljesen lemerülni az akkumulátort, ha az a készülékkel egybe van építve, majd azután kapcsolja ki.
- ◆ Tisztítás előtt húzza ki a töltő tápkábelét. Az Ön töltőkészüléke a rendszeres tisztításon kívül más karbantartást nem igényel.
- ◆ Puha kefével vagy száraz ronggyal rendszeresen tisztítsa meg a szerszám/készülék és a töltő szelőlőnyílásait.
- ◆ Nedves ronggyal rendszeresen tisztítsa le a motorházat. Ne használjon súroló hatású vagy oldószer alapú tisztítószeret.
- ◆ Tartsa a készüléket tisztán és szárazon.

Tápcsatlakozó cseréje (csak az Egyesült Királyságban és Írországban)

Ha új tápcsatlakozó dugaszra van szüksége:

- ◆ A régi dugaszt biztonságos módon semmisítse meg.
- ◆ A barna vezetékét kösse az új dugasz fáziscsatlakozójához.
- ◆ A kék vezetékét kösse a nulla csatlakozóhoz.

Figyelmeztetés! A földelő csatlakozóhoz nem kell vezetékét kötnie. Kövesse a minőségi dugaszokhoz mellékelt szerelési útmutatót. Ajánlott biztosíték: 3 A.

Környezetvédelem



Elkülönítve gyűjtendő. A terméket a rendes háztartási hulladéktól elkülönítve kell leselejtezni.

Egy napon, mikor készüléke eléri technikai élettartamának végét, vagy nincs további szüksége rá, gondoljon a környezetvédelemre. Ezt a terméket a normál háztartási hulladéktól elkülönítve kell megsemmisíteni.



Az elhasznált termékek és csomagolásuk elkülönített kezelése lehetővé teszi az anyagok újrahasznosítását és újrafelhasználását. Újrahasznosított vagy újrafeldolgozott anyagok segítségével a környezetszennyezés, illetve a nyersanyagok iránti igény nagymértékben csökkenthető.

A helyi előírások szabályozhatják az elektromos készülékek háztartási hulladéktól elkülönített begyűjtését a közösségi hulladéklerakó helyeken vagy a kereskedők által új termék megvásárlásakor.

A BLACK+DECKER lehetőséget biztosít a BLACK+DECKER termékek begyűjtésére és újrafeldolgozására, amint azok elérték élettartamuk végét. Ez a szolgáltatás ingyenes. Ha igénybe veszi, juttassa el a terméket bármelyik hivatalos márkaszervizünkbe.

Az Önhöz legközelebbi márkaszerviz címét a helyi BLACK+DECKER képviselőtől vagy ebből a kézikönyvből tudhatja meg. Emellett a hivatalos BLACK+DECKER szervizek listája, illetve eladás utáni szolgáltatásaink és ezek elérhetőségének részletes ismertetése az alábbi honlapon érhető el: www.2helpU.com.

Akkumulátorok



Hasznos élettartamuk végén a környezetvédelmi előírások betartásával semmisítse meg az akkumulátorokat:

- ◆ Merítse le teljesen az akkumulátort, majd válassza le a szerszámról.
- ◆ A NiCd, NiMH és Li-ion cellák újrahasznosíthatók. Az akkumulátor(oka)t megfelelő csomagolásba helyezze, hogy a pólusai(k) között ne keletkezessen rövidzárlat. Juttassa el őket egyik márkaszervizbe vagy a helyi hulladékhasznosító telepre.
- ◆ Ne zárja rövidre az akkumulátor pólusait.
- ◆ Az akkumulátor(oka)t ne dobja tűzbe, mert azzal robbanást vagy személyi sérülést okozhat.

Műszaki adatok

	GWC1800L (H1)	GWC1800L20 (H1)
Feszültség	V_{AC} 18	18
Üresjárat		
fordulatszám FORDULATSZÁM	12 000	12 000
Szállított levegő		
mennyisége	$m^3/perc$ 2,6	2,6
Súly	kg 1,7	1,7

Akkumulátor	BL1518	BL2018
Feszültség	V_{DC} 18	18
Kapacitás	A_h 2,0	2,0
Típus	Li-ion	Li-ion

Töltő	905902** (1. típus)	905902** (1. típus)
Felvett feszültség	V_{AC} 100 - 240	100 - 240
Leadott feszültség	V_{DC} 8 - 20	8 - 20
Áramerősség	mA 400	400

Kéz/kar súlyozott rezgési érték az EN 60745 szerint:

Vibráció kibocsátási érték (a_h) 1,7 m/s^2 , bizonytalanság (K) 1,5 m/s^2

L_{WA} (mért zajszint) 84 dB(A), toleranciafaktor = 3 dB(A),

L_{WA} (garantált zajszint) 87 dB(A), toleranciafaktor = 3 dB(A)

CE megfelelőségi nyilatkozat GÉPEKRE VONATKOZÓ IRÁNYELV



GWC1800L, GWC1800L20

A Black & Decker kijelenti, hogy a „Műszaki adatok” alatt ismertetett termékek megfelelnek a következő irányelveknek és szabványoknak: 2006/42/EC, EN 60335-1.

Ezek a termékek a 2014/14/EU és a 2011/65/EU irányelveknek is megfelelnek.

További tájékoztatásért forduljon a Black & Decker vállalathoz a következőkben megadott vagy a kézikönyv végén megtalálható elérhetőségeken.

Az aláírás tulajdonosa a műszaki adatok összeállításáért felelős személy; nyilatkozatát a Black & Decker vállalat nevében adja.

Ray Laverick
Engineering Manager
Black & Decker Europe, 210 Bath Road, Slough,
Berkshire, SL1 3YD
United Kingdom
09/29/2014

Az Önhöz legközelebb eső hivatalos márkaszervizt a kézikönyvben megadott helyi Black & Decker képviselő segítségével érheti el. Alternatív megoldásként a szerződött Black & Decker szervizek listája, illetve az eladásutáni szolgáltatásaink és ezek elérhetőségének részletes ismertetése a következő internetes címen érhető el: **www.2helpU.com**.

Kérjük, látogassa meg a **www.blackanddecker.hu** weboldalunkat, hogy regisztrálja az új BLACK+DECKER termékét, ill. hogy megismerje az új termékeinkkel és egyedi ajánlatainkkal kapcsolatos legújabb híreinket. A BLACK+DECKER márkával és termékválasztékunkkal kapcsolatos további tájékoztatást a **www.blackanddecker.hu** internetes címen találhat.

BLACK & DECKER JÓTÁLLÁSI JEGY ÉS JÓTÁLLÁSI FELTÉTELEK

Gratulálunk Önnek ennek az értékes Black & Decker készülék megvásárlásához.

Azon termékeinkre, amelyet fogyasztói szerződés keretében háztartási, hobby célra vásárolnak **24 hónap jótállást vállalunk**.

A termék iparszerű használatra nem alkalmas!

A jótállás a fogyasztó jogszabályból eredő jogait nem érinti.

1) A Stanley Black & Decker Hungary Kft. a jótállás, kellék- és termékszavatosság keretében végzett javításokat vagy a termék kicserélését 19/2014. (IV.29.) NGM rendelet és a 151/2003. (IX.22.) Kormányrendelet szerint végzi a jótállási idő, illetve a kellék- és termékszavatossági jogok érvényesíthetőségének teljes időtartama alatt.

- A fogyasztó jótállási igényét a jótállási jeggyel érvényesítheti, ezért kérjük azt őrizze meg.
- Vásárláskor a forgalmazónak (kereskedőnek) a jótállási jegyben fel kell tüntetnie a fogyasztási cikk azonosításra alkalmas megnevezését, típusát, gyártási számát, továbbá – amennyiben van ilyen – azonosításra alkalmas részeinek meghatározását, illetve a fogyasztó részére történő átadásának időpontját. A jótállási jegyet a forgalmazó (kereskedő) nevében eljáró személynek alá kell írnia és a kereskedés azonosítására alkalmas tartalmú (minimum cégnév, üzlet címe) bélyegzővel olvashatóan le kell bélyegezni. Kérjük, kísérelje figyelemmel a jótállási jegy megfelelő érvényesítését, mivel a kijelölt szervizeknél a jótállási igény csak érvényes jótállási jeggyel érvényesíthető. Amennyiben a jótállási jegy szabálytalanul került kiállításra, jótállási igényével kérjük forduljon a terméket az Ön részére értékesítő partnerünkhöz (kereskedőhöz). A jótállási jegy szabálytalan kiállítása vagy a fogyasztó rendelkezésére bocsátás elmaradása nem érinti a jótállási érvényességét. Kérjük, hogy a jótállási jegyben kívül a nyugtát vagy számlát is szíveskedjen megőrizni a gyorsabb és hatékonyabb ügyintézés érdekében, mert a szerződés megkötése az ellenérték megfizetését igazoló bizonylattal is bizonyítható.

c) Elvesztett jótállási jegyet csak a fogyasztói szerződés létrejöttét igazoló nyugta vagy számla ellenében tudunk pótolni!

2) **Nem terjed ki a jótállás:**

- amennyiben a hiba oka rendeltetésellenes, illetve a mellékelt magyar nyelvű használati kezelési útmutatóban foglaltaktól eltérő használat, átalakítás, szakszerűtlen kezelés, helytelen tárolás, elemi kár vagy egyéb a vásárlás után a fogyasztó érdekkörében keletkezett ok miatt következik be;
- amennyiben a terméket iparszerű (professzionális) célokra használták, kölcsönzési szolgáltatás nyújtásához használták fel (nem fogyasztói szerződés);
- azon alkatrészekre, amelyek esetében a meghibásodás a jótállási időn belüli rendeltetészerű használat mellett az alkatrészek természetes elhasználódása, kopása miatt következett be (így különösen: fűrészlánc, fűrészlap, gyalukés, meghatószíj, csapágyak, szénkefe, csillagkerék);
- a készülék túlterhelése miatt jelentkező hibákra, amelyek a hajtómű meghibásodásához, vagy egyéb ebből adódó károkhoz vezetnek;
- a termék nem hivatalos szervizben történt javításából eredő hibákra;
- az olyan károsodásokra, amelyek nem eredeti Black & Decker kiegészítő készülékek és tartozékok használatából adódnak **amennyiben a szakszerviz bizonyítja, hogy a hiba a fenti okok valamelyikére vezethető vissza.**

3) A fogyasztó a kijavítás vagy csere iránti igényét a jótállási időn belül a kereskedőnél, illetve kijavítás iránti igényét a jótállási jegyben feltüntetett javítószolgálatnál is érvényesítheti.

Termékszavatossági igényét kérjük a jótállási jegyben feltüntetett gyártónak vagy forgalmazónak szíveskedjen bejelenteni.

- Nem számít bele a jótállási időbe a kijavítási időnek az a része, amely alatt a fogyasztó a terméket nem tudta rendeltetészerűen használni.
 - A terméknek a kicseréléssel vagy kijavítással érintett részére a jótállási idő újból kezdődik.
 - Ha a fogyasztási cikk a vásárlástól (üzembe helyezéstől) számított három munkanapon belül meghibásodik, a fogyasztó ezen időtartamon belül kérheti annak kicserélését feltéve, hogy a meghibásodás a rendeltetészerű használatot akadályozza. A hiba fennállásának, vagy a rendeltetészerű használatot akadályozó mérték megállapításához a kereskedő kérheti a szakszerviz közreműködését.
 - Amennyiben a jótállási igény bejelentését követően a kereskedő az igény teljesíthetőségéről azonnal nem tud nyilatkozni, úgy öt munkanapon belül kell értesítenie a fogyasztót az álláspontjáról.
 - Ha a kijavítás vagy a csere nem lehetséges, a fogyasztó választása szerint műszakilag és értékében hasonló készülék kerül felajánlásra, vagy a vételár arányos leszállítására kerül sor, avagy visszafizetésre kerül a vételár.
 - A termék hibája miatt a fogyasztó a forgalmazótól is követelheti a hiba kijavítását vagy a termék kicserélését a forgalomba hozataltól számított két év elteltéig (termékszavatosság).
- 4) A jótállás alapján történő javítás során a forgalmazónak, illetve a javítószolgálatnak (kereskedőnek) törekednie kell arra, hogy a kijavítást legfeljebb 15 napon belül megfelelő minőségben elvégezze, elvégeztesse.

A jótállás keretében tartozó kijavítás vagy csere esetén a forgalmazó, illetve a javítószolgálat a jótállási jegyben köteles feltüntetni:

- a kijavítás iránti igény bejelentésének és a kijavításra történő átvétel időpontját,
- a hiba okát és a kijavítás módját;
- a termékfogyasztó részére történő visszaadásának időpontját,
- a kicserélés tényét és időpontját.

A termék meghibásodása esetén a fogyasztót az alábbi jogok illetik meg:

Elsősorban - választása szerint - kijavítást vagy kicserélést követelhet. A csereigény akkor megalapozott, ha a termék a fogyasztónak okozott jelentős kényelmetlenség nélkül, megfelelő minőségben és ésszerű határidőn belül, értékcsökkenés nélkül nem javítható ki, vagy nem kerül kijavításra.

Ha az előírt módon történő kijavításra, illetve kicserélésre vonatkozó kötelezettségének a forgalmazó nem tud eleget tenni, a fogyasztó – választása szerint – a vételár arányos leszállítását igényelheti, a hibát a forgalmazó költségére maga kijavíttathatja, vagy elállhat a szerződéstől (a hibás áru visszaszolgáltatásával egyidejűleg kérheti a nyugtán vagy számlán feltüntetett bruttó vételár visszatérítését). Jelentéktelen hiba miatt elállásnak nincs helye!

Kérjük, hogy a hiba felfedezését követő legrövidebb időn belül szíveskedjen azt a szervizben vagy a forgalmazónál bejelenteni. A kijavítást vagy kicserélést - a dolog tulajdonságaira és a fogyasztó által elvárható rendeltetésére figyelemmel - megfelelő határidőn belül, a fogyasztó érdekeit kímélve kell elvégezni.

Gyártó:	Forgalmazó:
Black & Decker Europe,	Stanley Black & Decker Hungary Kft
210 Bath Road, Slough,	1016. Budapest,
Berkshire, SL13YD,	Mészáros u. 58/B
Egyesült Királyság	

Fogyasztói jogvita esetén a fogyasztó a megyei (fővárosi) kereskedelmi és iparkamarák mellett működő békéltető testület eljárását is kezdeményezheti!

Kereskedő által a vásárlással egyidejűleg kitöltendő

Kereskedő neve és címe:

.....

A fogyasztási cikk megnevezése:.....

Típusa:

Gyártási száma:

Szerződéskötés és a termék fogyasztó részére történő átadásának dátuma:

..... P.H.
aláírás

Kereskedő által kitöltendő kicserélés esetén

A fogyasztó a hibás terméket valamennyi tartozékával átadta.

A kicserélés időpontja: P.H.
aláírás

A hibátlan terméket átvettem.

A kicserélt új termék átvételének időpontja:

.....
fogyasztó aláírása

Kijavítás esetén a szerviz tölti ki:

1. javítás

A kijavítás iránti igény bejelentésének és a kijavításra átvétel időpontja:

.....

A bejelentett hiba oka és a kijavítás módja:
.....

A fogyasztó részére történő visszaadás időpontja:
.....

Amennyiben a termék nem javítható, a csereigény alapos:
igen / nem (aláhúzással jelölendő)
..... P.H.
aláírás

3. javítás

A kijavítás iránti igény bejelentésének és a kijavításra átvétel időpontja:

.....

A bejelentett hiba oka és a kijavítás módja:
.....

A fogyasztó részére történő visszaadás időpontja:
.....

Amennyiben a termék nem javítható, a csereigény alapos:
igen / nem (aláhúzással jelölendő)
..... P.H.
aláírás

2. javítás

A kijavítás iránti igény bejelentésének és a kijavításra átvétel időpontja:

.....

A bejelentett hiba oka és a kijavítás módja:
.....

A fogyasztó részére történő visszaadás időpontja:
.....

Amennyiben a termék nem javítható, a csereigény alapos:
igen / nem (aláhúzással jelölendő)
..... P.H.
aláírás

4. javítás

A kijavítás iránti igény bejelentésének és a kijavításra átvétel időpontja:

.....

A bejelentett hiba oka és a kijavítás módja:
.....

A fogyasztó részére történő visszaadás időpontja:
.....

Amennyiben a termék nem javítható, a csereigény alapos:
igen / nem (aláhúzással jelölendő)
..... P.H.
aláírás

Stanley Black & Decker Hungary Kft

Iroda	1016 Bp. Mészáros u 58/b.	Tel. 214-05-61	Fax. 214-69-35
--------------	----------------------------------	---------------------------------	---------------------------------

Központi Márkaszerviz

Elérhetőség		Tel/fax	
ROTEL Kft. Márkaszerviz	1163 Bp. (Sashalom) Thököly út 17.	403-22-60, 404-00-14, 403-65-33	service@rotelkft.hu www.rotelkft.hu
INOX Kereskedelmi és Szolgáltató Kft.	Szolnoki út 27-29. 6000 Kecskemét	+36 30 370 7033	szerviz@inox.hu www.inox.hu/

CZ ZÁRUČNÍ LIST

PL KARTA GWARANCYJNA

H JÓTÁLLÁSI JEGY

SK ZÁRUČNÝ LIST



CZ měsíců
H hónap

24

PL miesiące
SK mesiacov

CZ	Výrobní kód	Datum prodeje	Razítko prodejny Podpis
H	Gyári szám	A vásárlás napja	Pecset helye Aláírás
PL	Numer seryjny	Data sprzedaży	Stempel Podpis
SK	Číslo série	Dátum predaja	Pečiatka predajne Podpis

(CZ)

Adresy servisu
Band Servis
Klásterského 2
CZ-140 00 Praha 4
Tel.: 00420 244 403 247
Fax: 00420 241 770 167

Band Servis
K Pasekám 4440
CZ-76001 Zlín
Tel.: 00420 577 008 550,1
Fax: 00420 577 008 559
http://www.bandservis.cz

(H)

Black & Decker Központi
Garanciális-és Márkaszerviz
1163 Budapest
(Sashalom) Thököly út 17.
Tel.: 403-2260
Fax: 404-0014
www.rotelkft.hu

INOX Trading and
Manufacturing LLC
Szolnoki út 27-29.
6000 Kecskemét
Tel.: +36 30 370 7033
e-mail: szerviz@inox.hu
www.inox.hu/

(PL)

Adres serwisu centralnego
ERPATECH
ul. Bakaliowa 26
05-080 Mościska
Tel.: 022-8620808
Fax: 022-8620809

(SK)

Adresa servisu
Band Servis
Paulínska ul. 22
SK-91701 Trnava
Tel.: 00421 335 511 063
Fax: 00421 335 512 624

(CZ)	Dokumentace záruční opravy			(PL)	Przebieg napraw gwarancyjnych	
(H)	A garanciális javítás dokumentálása			(SK)	Záznamy o záručných opravách	
CZ	Číslo	Datum příjmu	Datum zakázky	Číslo zakázky	Závada	Razítko Podpis
H	Sorszám	Bejelentés időpontja	Javítási időpont	Javítási munkalapszám	Hiba jelleg oka	Pecset Aláírás
	Jótállás új határideje					
PL	Nr.	Data zgłoszenia	Data naprawy	Nr. zlecenia	Przebieg naprawy	Stempel Podpis
SK	Číslo dodávky	Dátum nahlásenia	Dátum opravy	Číslo objednávky	Popis poruchy	Pečiatka Podpis