

*Elektronarzędzie do  
przydomowych prac  
ogrodowych*

509211-21 PL

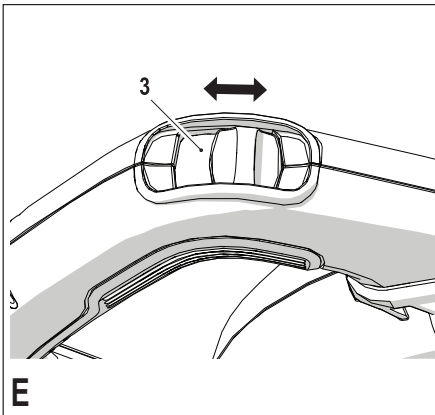
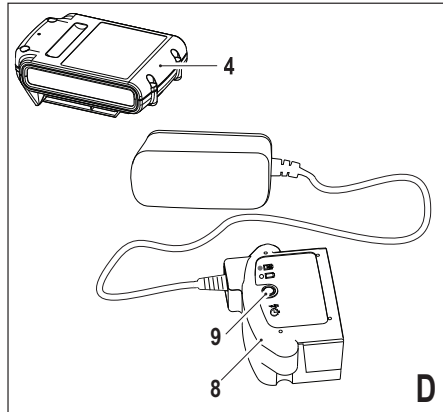
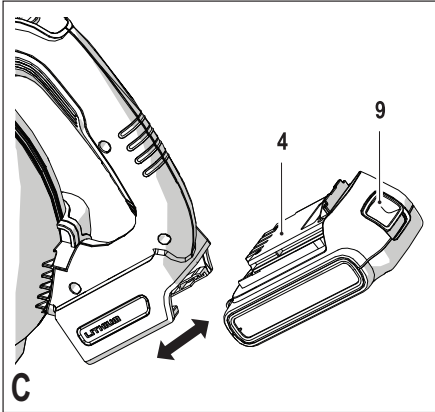
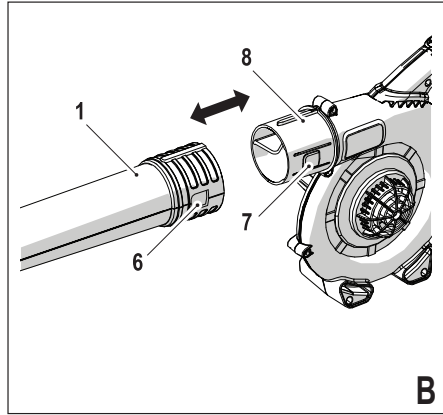
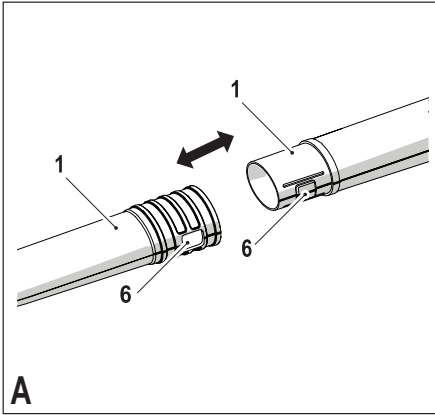
Tłumaczenie oryginalnej instrukcji

[www.blackanddecker.eu](http://www.blackanddecker.eu)

**INSTRUKCJA OBSŁUGI**

**MODEL GWC1800L**

**GWC1800L20**



## Zastosowanie zgodne z przeznaczeniem

Akumulatorowa dmuchawa ogrodowa BLACK+DECKER jest przeznaczona do czyszczenia terenu z liści. Urządzenie to nie nadaje się do zastosowań przemysłowych i jest przewidziane tylko do pracy na wolnym powietrzu.

## Ogólne wskazówki dotyczące bezpieczeństwa



**Ostrzeżenie:** Przy korzystaniu z urządzeń sieciowych/akumulatorowych dokładnie przestrzegaj wskazówek zawartych w tej instrukcji i podstawowych przepisów bhp, by zminimalizować ryzyko pożaru, wycieku elektrolitu, czy też doznania urazu ciała i szkód rzeczowych.

- ♦ Przed użyciem narzędzia dokładnie przeczytaj niniejszą instrukcję. Zapoznaj się też z elementami obsługi i jak prawidłowo korzystać z odkurzacza.
- ♦ W instrukcji tej opisano zastosowanie odkurzacza zgodne z przeznaczeniem. Używanie akcesoriów lub przystawek innych, niż zalecane w tej instrukcji, lub obsługiwane odkurzacza w sposób niezgodny z opisem grozi doznaniem urazu.

Używane tutaj wyrażenie „urządzenie” oznacza zarówno urządzenie sieciowe (z kablem sieciowym) jak i akumulatorowe (bez kabla sieciowego).

**Przechowuj niniejszą instrukcję, by w razie potrzeby móc z niej ponownie skorzystać.**

### Zastosowanie urządzenia

- ♦ **Z urządzeniem zawsze obchodź się ostrożnie**
- ♦ Utrzymuj porządek w miejscu pracy i dobrze je oświetlaj. Bałagan i niewystarczające oświetlenie grożą wypadkiem.
- ♦ Używaj urządzenia tylko przy świetle dziennym lub dobrym sztucznym oświetleniu.
- ♦ Nie używaj urządzenia w otoczeniu zagrożonym wybuchem, gdzie występują palne pary, gazy lub pyły.
- ♦ Urządzenie nie może być używane przez dzieci ani osoby, które nie zapoznały się z niniejszą instrukcją. Lokalne przepisy mogą ustalać minimalny wiek użytkownika.
- ♦ Nie dopuszczaj dzieci ani zwierząt do obszaru pracy. Nie pozwalaj dzieciom dotykać urządzenia ani kabla sieciowego.
- ♦ Pilnuj, by dzieci, osoby postronne i zwierzęta nie zbliżyły się do pracującego urządzenia. Mogą one odwrócić uwagę od wykonywanych czynności, co grozi wypadkiem.
- ♦ Urządzenie nie jest zabawką.
- ♦ Nie zanurzaj urządzenia w wodzie.
- ♦ Nie próbuj otwierać obudowy. W jej wnętrzu nie ma żadnych elementów podlegających konserwacji.

### Bezpieczeństwo osobiste

- ♦ Zawsze zachowuj uwagę, koncentruj się na swojej pracy i rozsądnie postępuj z urządzeniem. Nie używaj go, gdy jesteś zmęczony lub znajdujesz się pod wpływem narkotyków, alkoholu czy też leków. Chwila nieuwagi w czasie pracy grozi bardzo poważnymi konsekwencjami.

- ♦ Stosuj wyposażenie ochronne. Zawsze zakładaj okulary ochronne. Odpowiednie wyposażenie ochronne, jak maska przeciwpyłowa, obuwie na szorstkiej podeszwie, kask ochronny lub nauszники ochronne, zależnie od rodzaju i zastosowania urządzenia zmniejszają ryzyko doznania urazu.
- ♦ Unikaj niezamierzonego załączenia. Przed przyłączeniem urządzenia do sieci lub akumulatora, przed uniesieniem go lub transportem sprawdź, czy jest wyłączony wyłącznik. Przenoszenie urządzenia z palcem opartym na wyłączniku lub przyłączaniu go do źródła zasilania przy włączonym wyłączniku zwiększa ryzyko wypadku.
- ♦ Nie pochylaj się za bardzo do przodu! Utrzymuj stabilną postawę, by nie stracić równowagi w jakiejś pozycji roboczej. Takie postępowanie umożliwiło zachowanie lepszej kontroli nad urządzeniem w nieoczekiwanych sytuacjach.
- ♦ Zakładaj odpowiednią odzież ochronną. Nie noś luźnej odzieży ani biżuterii. Włosy, odzież i rękawice trzymaj z dala od ruchomych elementów. Luźna odzież, biżuteria lub długie włosy mogą zostać pochwycone przez obracające się części urządzenia.

### Obsługa i konserwacja urządzeń

- ♦ Przed użyciem urządzenia sprawdź, czy nie zawiera ono jakichś uszkodzonych elementów. Skontroluj, czy jakieś części nie są pęknięte, czy wyłącznik jest sprawny i czy nie wystąpiły jakieś inne okoliczności, które mogą negatywnie wpłynąć na działanie urządzenia.
- ♦ Nie używaj urządzenia z uszkodzonym wyłącznikiem. Urządzenie, które nie daje się normalnie załączać lub wyłączać, jest niebezpieczne i trzeba je naprawić.
- ♦ Przed rozpoczęciem jakichkolwiek prac nastawczych, przed wymianą akcesoriów lub odłożeniem urządzenia zawsze wyjmij wtyczkę kabla z gniazda sieciowego bądź odłączaj akumulator. Ten środek ostrożności zmniejsza ryzyko niezamierzonego uruchomienia urządzenia.
- ♦ Jeżeli występują, ostrz i utrzymuj w czystości narzędzia tnące. Prawidłowo konserwowane narzędzia tnące o ostrych krawędziach skrawających rzadziej się zakleszczają i łatwiej je prowadzić.
- ♦ Nie używaj urządzenia, gdy jakaś jego część jest uszkodzona.
- ♦ W razie uszkodzenia jakiejś części zleć jej naprawę lub wymianę jednemu z naszych autoryzowanych warsztatów serwisowych.
- ♦ Nigdy nie próbuj usuwania ani wymiany jakichkolwiek części nieopisanych w tej instrukcji.

### Bezpieczeństwo elektryczne

- ♦ Wtyczka kabla urządzenia musi pasować do gniazda sieciowego i w żadnym wypadku nie wolno jej przerabiać. Gdy urządzenie zawiera uzmiennienie ochronne, nie używaj żadnych wtyczek adaptacyjnych. Oryginalne wtyczki i pasujące do nich gniazda zmniejszają ryzyko porażenia prądem elektrycznym.
- ♦ Nie wystawiaj urządzenia na działanie deszczu ani wilgoci. Przedostanie się wody do wnętrza obudowy grozi porażeniem prądem elektrycznym.

- ◆ Ostrożnie obchodź się z kablem. Nigdy nie używaj go do przenoszenia urządzenia ani do wyjmowania wtyczki z gniazda sieciowego. Chroń kabel przed wysoką temperaturą, olejem, ostrymi krawędziami i ruchomymi elementami. Uszkodzony lub zaplątany kabel może doprowadzić do porażenia prądem elektrycznym.
- ◆ Przy pracy na wolnym powietrzu stosuj tylko dopuszczone do tego celu przedłużacze. Posługiwanie się odpowiednimi przedłużaczami zmniejsza ryzyko porażenia prądem elektrycznym.
- ◆ W razie konieczności użycia urządzenia w wilgotnym otoczeniu zabezpiecz obwód zasilania wyłącznikiem ochronnym różnicowo-prądowym. Zastosowanie takiego wyłącznika zmniejsza ryzyko porażenia prądem elektrycznym.

### Po użyciu

- ◆ Nieużywane urządzenie przechowuj w suchym, dobrze wentylowanym i niedostępnym dla dzieci miejscu.
- ◆ Uniemożliw dzieciom dostęp do przechowywanych urządzeń.
- ◆ Przy transportowaniu urządzenia w samochodzie umieść go w bagażniku lub odpowiednim schowku, by nie mógł się przemieścić w razie nagłego hamowania lub skrętu.

### Serwis

- ◆ Naprawy urządzeń mogą być wykonywane tylko przez uprawnionych specjalistów przy użyciu oryginalnych części zamiennych. Jest to istotnym warunkiem zapewnienia bezpieczeństwa pracy.

### Dodatkowe wskazówki bezpieczeństwa pracy dmuchaw/odkurzaczy ogrodowych

W instrukcji tej opisano zastosowanie urządzenia zgodnie z przeznaczeniem. Używanie akcesoriów lub przystawek innych, niż zalecane w tej instrukcji, lub obsługiwanie odkurzacza w sposób niezgodny z opisem grozi doznaniem urazu i/lub szkód rzeczowych.

- ◆ Gdy pracujesz z urządzeniem, dla bezpieczeństwa wkładaj na nogi solidne obuwie i długie spodnie.
- ◆ W następujących przypadkach zawsze wyłączaj urządzenie i wyjmuj wtyczkę kabla z gniazda sieciowego:
  - Uszkodzenie lub zaplątanie się kabla sieciowego.
  - Pozostawienie urządzenia bez nadzoru.
  - Kontrola, regulacja lub czyszczenie odkurzacza.
  - Nadmierne wibracje
- ◆ Nie zbliżaj otworu wydmuchowego ani ssącego do oczu i uszu. Nigdy nie kieruj strumienia powietrza w stronę osób.
- ◆ Nie używaj ani nie pozostawiaj urządzenia na deszczu.
- ◆ Przy załączonym urządzeniu nie przechodź przez ścieżki zwirowe. Nigdy nie biegnij, tylko idź spokojnym krokiem.

- ◆ Dopóki urządzenie jest załączone, nigdy nie kładź go na żwirze.
- ◆ Podczas pracy zawsze utrzymuj stabilną postawę, by nie stracić równowagi, zwłaszcza na zboczach. Nie pochylaj się za bardzo do przodu i zawsze zachowuj równowagę.
- ◆ Nie wkładaj żadnych przedmiotów w otwory urządzenia. Nigdy go nie używaj, gdy otwory te są czymś zablokowane. Usuwać z otworów włosy, klaki, pył i inne materiały, które mogą zmniejszyć natężenie przepływu powietrza.

**Uwaga!** Przy pracy z urządzeniem zawsze przestrzegaj odnośnych wskazówek zamieszczonych w tej instrukcji obsługi. Jest ono tak skonstruowane, by użytkownik mógł go obsługiwać w wyprostowanej pozycji. Każda inna postawa grozi doznaniem urazu. Nigdy nie załączaj odkurzacza, gdy leży na boku lub jest odwrócony spodem do góry.

- ◆ Pamiętaj, że za szkody osobowe i rzeczowe jest odpowiedzialny użytkownik.
- ◆ Nie przenoś odkurzacza za kabel.
- ◆ Kabel ciągnij zawsze za sobą z urządzeniem
- ◆ Do czyszczenia odkurzacza nie stosuj żadnych rozpuszczalników ani agresywnych środków czyszczących. Do usuwania trawy i brudu najlepiej nadaje się tępy skrobak.
- ◆ Zamiennie dmuchawy można nabyć w przedstawicielstwie BLACK+DECKER. Stosuj tylko części zamienne i akcesoria zalecane przez tę firmę.
- ◆ Bezpieczna praca odkurzacza jest zapewniona wtedy, gdy wszystkie nakrętki, trzpienie i śruby są dobrze dokręcone.

### Bezpieczeństwo innych osób

- ◆ Urządzenie to nie powinno być obsługiwane przez osoby (w tym także dzieci) o ograniczonej sprawności fizycznej, czuciowej lub umysłowej bądź takie, którym brakuje odpowiedniej wiedzy i doświadczenia, chyba że pod nadzorem doświadczonego użytkownika.
- ◆ Pilnuj dzieci, by nie bawiły się tym urządzeniem.

### Pozostałe zagrożenia

Przy korzystaniu z narzędzia mogą zaistnieć dodatkowe zagrożenia nieuwzględnione w przepisach bezpieczeństwa. Z reguły zachodzą one w przypadku niewłaściwego lub zbyt długiego używania narzędzia.

Nawet przy przestrzeganiu odnośnych przepisów bezpieczeństwa i stosowaniu przewidzianych urządzeń zabezpieczających nie da się uniknąć pewnych zagrożeń. Zaliczają się do nich:

- ◆ obrażenia ciała wskutek dotknięcia obracających się/ruchomych elementów.
- ◆ Skaleczenia doznane przy wymianie elementów, noży i akcesoriów.
- ◆ Narażenie zdrowia przy dłuższym używaniu elektronarzędzia. W takich sytuacjach rób regularne przerwy w pracy.
- ◆ Pogorszenie słuchu.
- ◆ Upośledzenie zdrowia wskutek wdychania pyłu (np. powstającego podczas obróbki drewna, a zwłaszcza dębu, buku i prespanu).

## Oznaczenia na urządzeniu

Na urządzeniu umieszczono następujące piktogramy:



Przed użyciem przeczytaj instrukcję obsługi.



Na czas pracy zakładaj nauszniki ochronne.



Nie używaj odkurzacza na deszczu i nie pozostawiaj go na zewnątrz w czasie deszczowej pogody.



Przed czyszczeniem lub konserwacją wyłącz urządzenie i wyjmij wtyczkę kabla z gniazda sieciowego.



Uważaj, aby osoby postronne i zwierzęta były oddalone od obszaru pracy co najmniej 6 m.



Trzymaj osoby postronne z dala od niebezpiecznego obszaru pracy.



Gwarantowany poziom ciśnienia akustycznego zmierzony wg wytycznych 2000/14/EG.

## Dodatkowe wskazówki bezpieczeństwa pracy akumulatorów i ładowarek

### Akumulatory

- ♦ W żadnym wypadku nie otwieraj akumulatora.
- ♦ Uważaj, by nie zamoczyć akumulatora.
- ♦ Nie pozostawiaj akumulatora w wysokiej temperaturze.
- ♦ Nie składuj akumulatora w miejscu, w którym temperatura może przekroczyć 40 °C.
- ♦ Akumulator ładuj tylko w temperaturze otoczenia między 10 °C i 40 °C.
- ♦ Akumulator ładuj tylko za pomocą dostarczonej ładowarki. Zastosowanie nieprawidłowej ładowarki może prowadzić do porażenia prądem lub przegrzania akumulatora.
- ♦ Przy użyciu akumulatorów przestrzegaj wskazówek zamieszczonych w punkcie „Ochrona środowiska”.
- ♦ Akumulator nie wolno uszkodzić lub zdeformować poprzez działania siłowe lub przeciążenie. W przeciwnym razie istnieje niebezpieczeństwo powstania obrażeń lub pożaru. Nie wolno ładować uszkodzonego akumulatora.
- ♦ W ekstremalnych warunkach mogą być akumulatory nieszczelne. Jeżeli stwierdzisz, że z akumulatora wydostaje się ciecz, wytrzyj ją ostrożnie ściereczką. Unikaj kontaktu ze skórą.
- ♦ Przestrzegaj następujących wskazówek w przypadku kontaktu z skórą lub oczami

**Ostrzeżenie!** Kwas z baterii może wywołać urazy ciała lub szkody rzeczowe. Należy zmyć natychmiast kwas po kontakcie ze skórą. Kontaktuj się z lekarzem, jeśli zauważysz na skórze zaczerwienienia i podrażnienia. Przemyj natychmiast oczy po kontakcie z kwasem i skontaktuj się z lekarzem.



Nigdy nie próbuj ładować uszkodzonego akumulatora.

### Ładowarki

Ładowarki są zaprojektowane dla określonego napięcia. Upewnij się, że napięcie sieciowe odpowiada podanemu napięciu na tabliczce znamionowej urządzenia.

**Uwaga!** W żadnym wypadku nie zastępuj ładowarki n zwyczajnym kablem sieciowym.

- ♦ Ładowarki BLACK+DECKER używaj tylko do ładowania akumulatorów dostarczonych wraz z elektronarzędziem. Inne akumulatory mogą pęknąć, co grozi wyrządzeniem szkód rzeczowych i osobowych.
- ♦ Nigdy nie próbuj ładować naładowanej baterii.
- ♦ Jeśli kabel jest uszkodzony, musi być wymieniony przez producenta lub serwis BLACK+DECKER, aby uniknąć zagrożenia.
- ♦ Uważaj, by do ładowarki nie dostała się woda.
- ♦ Nie otwieraj ładowarki.
- ♦ Nie dokonuj w ładowarce żadnych przeróbek.
- ♦ Podczas ładowania narzędzia/ ładowarki należy zwrócić uwagę na odpowiednią wentylację.



Ładowarka nie jest dopuszczona do pracy na wolnym powietrzu!



Przed użyciem ładowarki dokładnie przeczytaj instrukcję obsługi.

### Bezpieczeństwo elektryczne



Ładowarka jest podwójnie zaizolowana i dlatego żyła uziemiająca nie jest potrzebna. Najpierw zawsze sprawdzaj, czy lokalne napięcie sieciowe odpowiada wartości podanej na tabliczce znamionowej. Elektronarzędzia akumulatorowego w żadnym wypadku nie przyłączaj bezpośrednio do sieci.

- ♦ W razie uszkodzenia kabla sieciowego zleć wymianę producentowi lub autoryzowanemu warsztatowi serwisowemu BLACK+DECKER. Postępowanie wbrew temu nakazowi naraża użytkownika na niebezpieczeństwo.

### Elementy

1. Rura wydmuchowa
2. Dmuchała
3. Wylącznik
4. Akumulator
5. Stopki

### Montaż



**Ostrzeżenie:** Przed rozpoczęciem montażu upewnij się, czy odkurzacz jest wyłączony i odłączony od sieci.



**Ostrzeżenie:** Przy pracy z dmuchawą/odkurzaczem ogrodowym zawsze zakładaj rękawice ochronne.

### Montaż rury wydmuchowej (rys. A)

Przed użyciem rurę wydmuchową (1) należy przyłączyć do obsady dmuchawy.

- ♦ Zgraj z obu stron prostokątne zatrzaski (6) na rurze wydmuchowej (1).
- ♦ Rurę (1) wciśnij mocno, aż prostokątne zatrzaski (6) zaskoczą w swoim położeniu.

**Wskazówka!** Na czas przechowywania można rurę wydmuchową rozdzielić, poprzez naciśnięcie zatrzasku (6) i wyciągnięcie rury.

### Przymocowanie rury wydmuchowej (rys. B)

- ♦ Skieruj umieszczony z boku na rurze wydmuchowej (1) prostokątny zatrzask (6) na zatrzask (7) na dmuchawie (8).
- ♦ Naciśnij mocno rurę wydmuchową (1) na dmuchawę, aż oba zatrzaski (6 i 7) zaskoczą.

**Wskazówka!** Można rurę wydmuchową i dmuchawę rozdzielić poprzez naciśnięcie prostokątnego zatrzasku (7) i wyciągnięcie jednej części z drugiej.

### Wkładanie i wyjmowanie akumulatora (rys. C)

- ♦ Skieruj akumulator (4) w stronę gniazda w urządzeniu. Wsuń akumulator do gniazda, aż zaskoczy w prawidłowej pozycji.
- ♦ Naciśnij klawisz zwalniający (9) wyciągając jednocześnie akumulator z gniazda.

### Zastosowanie

**Uwaga!** Nie przyspieszaj pracy na siłę. Unikaj przeciążenia elektronarzędzia.

### Ładowanie akumulatora (rys. D)

Akumulator należy naładować przed pierwszym użyciem narzędzia i gdy jego moc zaczyna wyraźnie spadać. Podczas ładowania akumulator może się nagrzewać, ale jest to normalne zjawisko.

**Uwaga!** Nie ładuj akumulatora w temperaturze otoczenia poniżej 4 °C lub powyżej 40 °C. Zalecana temperatura ładowania wynosi około 24 °C.

**Wskazówka!** Akumulator przy temperaturze ogniw bateryjnych poniżej 10 °C lub powyżej 40 °C nie będzie się ładować w ładowarce. Należy pozostawić akumulator w ładowarce. Ładowarka rozpocznie automatycznie ładowanie, jak tylko ogniwa ulegną nagraniu lub schłodzeniu.

- ♦ By naładować akumulator (4) włóż go do ładowarki (10). Akumulator daje się włożyć do ładowarki tylko w jednym położeniu. Nie używaj siły. Sprawdź, czy akumulator został prawidłowo włożony do ładowarki.
- ♦ Przyłącz ładowarkę do sieci. Wyświetlacz ładowania (11) miga na zielono (powoli).

Ładowanie jest zakończone, gdy wyświetlacz ładowania (1) świeci nieprzerwanie na zielono. Akumulator może pozostawać w ładowarce. Wyświetlacz LED świeci się. Wyświetlacz LED zaczyna migać na zielono, jeśli aku-

mulator będzie doładowywany. Dopóki akumulator jest połączony z podłączoną do sieci ładowarką wyświetlacz (1) świeci się.

- ♦ Rozładowany akumulator powinien zostać ponownie naładowany w ciągu tygodnia. Trwałość akumulatora obniża się zdecydowanie, jeśli pozostaje on rozładowany.

### Pozostawianie akumulatora w ładowarce

Akumulator można pozostawić w ładowarce. W takim przypadku wyświetlacz LED świeci się bez przerwy. Ładowarka utrzymuje akumulator w stanie pełnego naładowania.

### Załączanie i wyłączenie (rys. E)

**Ostrzeżenie!** Przy załączaniu trzymaj urządzenie mocno obiema rękami.

- ♦ By załączyć urządzenie, przesuń wyłącznik (3) do przodu.
- ♦ By wyłączyć urządzenie, przesuń wyłącznik (3) do tyłu.

### Konserwacja

Dmuchała ogrodowa BLACK+DECKER odznacza się dużą trwałością użytkową i prawie nie wymaga konserwacji. Jednak w celu zapewnienia ciągłej, bezawaryjnej pracy niezbędne jest jego regularne czyszczenie.

- ♦ Wyłączaj urządzenie i wyciągaj wtyczkę.
- ♦ Jeśli urządzenie posiada oddzielnie akumulator wyłącz urządzenie i wyjmij z niego akumulator.
- ♦ Jeśli akumulator jest zintegrowany z urządzeniem, rozładuj go całkowicie przed wyłączeniem.
- ♦ Wyciągnij ładowarkę z gniazdka sieciowego, zanim ją oczyścisz. Ładowarka nie wymaga konserwacji jednakże powinna być regularnie czyszczona.
- ♦ Regularnie czyść szczeliny wentylacyjne czystym, suchym pędzlem lub suchą ściereczką.
- ♦ Regularnie czyść obudowę wilgotną ściereczką. Nie stosuj żadnych ściernych środków czyszczących, ani takich, które zawierają rozpuszczalniki.
- ♦ Utrzymuj urządzenie w czystości i suchym stanie.

### Ochrona środowiska



Selektywna zbiórka odpadów. Wyrobu tego nie wolno wyrzucać do normalnych śmieci z gospodarstw domowych.

Gdy pewnego dnia poczujesz się zmuszony zastąpić wyrób BLACK+DECKER nowym sprzętem lub nie będziesz go już potrzebować, w trosce o ochronę środowiska nie wyrzucaj go do śmieci z gospodarstw domowych, a jedynie oddaj do specjalistycznego zakładu utylizacji odpadów.



Dzięki selektywnej zbiórce zużytych wyrobów i opakowań niektóre materiały mogą być odzyskane i ponownie wykorzystane. W ten sposób chroni się środowisko naturalne i zmniejsza popyt na surowce

Stosuj się do lokalnych przepisów, jeżeli wymagają one oddawania zużytych elektrycznych urządzeń powszechn-

nego użytku do specjalnych punktów zbiorczych lub zobowiązują sprzedawców do przyjmowania ich przy zakupie nowego wyrobu.

BLACK+DECKER chętnie przyjmuje stare, wyprodukowane przez siebie urządzenia i utylizuje je zgodnie z obowiązującymi przepisami. By skorzystać z tej usługi, oddaj zużyty sprzęt do autoryzowanego warsztatu naprawczego, który prowadzi zbiórkę w naszym imieniu.

W instrukcji tej zamieszczono adresy przedstawicielstw handlowych BLACK+DECKER, które udzielają informacji o warsztatach serwisowych. Ich listę znajdziesz także w Internecie pod adresem: [www.2helpU.com](http://www.2helpU.com).

### Akumulatory



Przy utylizacji zużytych akumulatorów i baterii pamiętaj o ochronie środowiska.

- ♦ Całkowicie rozładuj akumulator i odłącz go od urządzenia.
- ♦ Akumulatory niklo-kadmowe, niklo-wodorkowe i litowo-jonowe podlegają recyklingowi. W tym celu zapakuj je do odpowiedniego pojemnika, by nie ryzykować zwarcia biegunów i oddaj do najbliższego autoryzowanego warsztatu serwisowego lub komunalnego zakładu utylizacji odpadów.
- ♦ Uważaj, by nie zerwać biegunów akumulatora.
- ♦ Nie wrzucaj akumulatora do ognia. Grozi to eksplozją i doznaniem urazu.

### Dane techniczne

		GWC1800L (H1)	GWC1800L20 (H1)
Napięcie	$V_{AC}$	18	18
Ilość obrotów			
na biegu jałowym	U/min	12000	12000
Objętość powietrza	$m^3/min$	2,6	2,6
Masa	kg	1,7	1,7

Akumulator		BL1518	BL2018
Napięcie	$V_{DC}$	18	18
Wydajność	$A_h$	2,0	2,0
Typ		Li-Ion	Li-Ion

Ładowarka		905902** (Typ1)	905902** (Typ1)
Napięcie na wejściu	$V_{AC}$	100 – 240	100 – 240
Napięcie na wyjściu	$V_{DC}$	8 – 20	8 – 20
Natężenie prądu	mA	400	400

Ważone częstotliwościowo całkowite przyspieszenie drgań na rękojeści zmierzone wg normy EN60745:

Wartość emisji drgań ( $a_w$ ) 1,7m/s<sup>2</sup>, niepewność pomiaru (K) 1,5m<sup>2</sup>

$L_{WA}$  (mierzona moc akustyczna) : 84 dB(A), niepewność pomiaru (K): 3 dB(A),  $L_{WA}$  (gwarantowana moc akustyczna: 87 dB(A), niepewność pomiaru (K): 3 dB(A)

### Deklaracja zgodności z normami WE DYREKTYWA MASZYNOWA



GWC1800L, GWC1800L20

BLACK+DECKER deklaruje niniejszym, że wyrób nr kat. GWC1800L opisany w „Danych technicznych” został wykonany zgodnie z następującymi wytycznymi i normami: 2006/42/EC, EN 60335-1.

Te produkty są również zgodne z zapisami dyrektyw 2014/14/EU oraz 2011/65/UE. By uzyskać więcej informacji, zwróć się do jednego z naszych przedstawicielstw handlowych BLACK+DECKER wyszczególnionych na końcu tej instrukcji obsługi.

Niżej podpisany ponosi odpowiedzialność za przygotowanie dokumentacji technicznej i składa to oświadczenie w imieniu firmy BLACK+DECKER.

Ray Laverick  
Engineering Manager  
Black & Decker Europe, 210 Bath Road, Slough,  
Berkshire, SL1 3YD  
United Kingdom  
09/29/2014



## Black & Decker

### WARUNKI GWARANCJI:

Produkty marki BLACK+DECKER reprezentują bardzo wysoką jakość, dlatego oferujemy dla nich korzystne warunki gwarancyjne. Niniejsze warunki gwarancji nie pomniejszają praw klienta wynikających z polskich regulacji ustawowych lecz są ich uzupełnieniem. Gwarancja jest ważna na terenie Rzeczypospolitej Polskiej.

BLACK+DECKER gwarantuje sprawne działanie produktu w przypadku postępowania zgodnego z warunkami techniczno-eksploatacyjnymi opisanymi w instrukcji obsługi.

Niniejszą gwarancją nie jest objęte dodatkowe wyposażenie, jeżeli nie została do niego dołączona oddzielna karta gwarancyjna oraz elementy wyrobu podlegające naturalnemu zużyciu.

1. Niniejszą gwarancją objęte są usterki produktu spowodowane wadami produkcyjnymi i wadami materiałowymi.
2. Niniejsza gwarancja jest ważna po przedstawieniu przez Klienta w Centralnym Serwisie Gwarancyjnym reklamowanego produktu oraz łącznie:
  - a) poprawnie wypełnionej karty gwarancyjnej;
  - b) ważnego paragonu zakupu z datą sprzedaży taką, jak w karcie gwarancyjnej lub kopii faktury.
3. Gwarancja obejmuje bezpłatną naprawę urządzenia (wraz z bezpłatną wymianą uszkodzonych części) w okresie 24 miesięcy od daty zakupu.
4. Produkt reklamowany musi być:
  - a) dostarczony bezpośrednio do Centralnego Serwisu Gwarancyjnego wraz z poprawnie wypełnioną Kartą Gwarancyjną i ważnym paragonem zakupu (lub kopią faktury) oraz szczegółowym opisem uszkodzenia, lub
  - b) przesłany do Centralnego Serwisu Gwarancyjnego za pośrednictwem punktu sprzedaży wraz z dokumentami wymienionymi powyżej.
5. Koszty wysyłki do Centralnego Serwisu Gwarancyjnego ponosi Serwis. Wszelkie koszty związane z zapewnieniem bezpiecznego opakowania, ubezpieczeniem i innym ryzykiem ponosi Klient. W przypadku odrzucenia roszczenia gwarancyjnego, produkt jest odesłany do miejsca nadania na koszt adresata.
6. Usterki ujawnione w okresie gwarancji będą usunięte przez Centralny Serwis Gwarancyjny w terminie:
  - a) 14 dni roboczych od daty przyjęcia produktu przez Centralny Serwis Gwarancyjny;

- b) termin usunięcia wady (punkt 6a) może być wydłużony o czas niezbędny do importu niezbędnych części zamiennych.
7. Klient otrzyma nowy sprzęt, jeżeli:
    - a) Centralny Serwis Gwarancyjny stwierdzi na piśmie, że usunięcie wady jest niemożliwe;
    - b) produkt nie podlega naprawie, tylko wymianie bez dokonywania naprawy.
  8. O ile taki sam produkt jest nieosiągalny, może być wydany nowy produkt o nie gorszych parametrach.
  9. Decyzja Centralnego Serwisu Gwarancyjnego odnośnie zasadności zgłaszanych usterek jest decyzją ostateczną.
  10. Gwarancją nie są objęte:
    - a) wadliwe działanie lub uszkodzenia spowodowane niewłaściwym użytkowaniem lub użytkowaniem produktu niezgodnie z przeznaczeniem, instrukcją obsługi lub przepisami bezpieczeństwa. W szczególności profesjonalne użytkowanie amatorskich narzędzi BLACK+DECKER powoduje utratę gwarancji;
    - b) wadliwe działanie lub uszkodzenia spowodowane przeciążaniem narzędzia, które prowadzi do uszkodzeń silnika, przekładni lub innych elementów a także stosowaniem osprzętu innego niż zalecany przez BLACK+DECKER;
    - c) mechaniczne uszkodzenia produktu i wywołane nimi wady;
    - d) wadliwe działanie lub uszkodzenia na skutek działania pożaru, powodzi, czy też innych klęsk żywiołowych, nieprzewidzianych wypadków, korozji, normalnego zużycia w eksploatacji czy też innych czynników zewnętrznych;
    - e) produkty, w których naruszone zostały plomby gwarancyjne lub, które były naprawiane poza Centralnym Serwisem Gwarancyjnym lub były przerabiane w jakikolwiek sposób;
    - f) osprzęt eksploatacyjny dołączony do urządzenia oraz elementy ulegające naturalnemu zużyciu.
  11. Centralny Serwis Gwarancyjny, firmy handlowe, które sprzedały produkt, nie udzielają upoważnień ani gwarancji innych niż określone w karcie gwarancyjnej. W szczególności nie obejmują prawa klienta do domagania się zwrotu utraconych zysków w związku z uszkodzeniem produktu.
  12. Gwarancja nie wyłącza, nie ogranicza ani nie zawiesza uprawnień kupującego wynikających z niezgodności towaru z umową.

**Centralny Serwis Gwarancyjny ERPATECH**  
**ul. Bakaliowa 26, 05-080 Mościska**  
**tel.: (22) 862-08-08, (22) 431-05-05**  
**faks: (22) 862-08-09**







**CZ** ZÁRUČNÍ LIST

**PL** KARTA GWARANCYJNA

**H** JÓTÁLLÁSI JEGY

**SK** ZÁRUČNÝ LIST



**CZ** měsíců  
**H** hónap

**24**

**PL** miesiące  
**SK** mesiacov

<b>CZ</b>	Výrobní kód	Datum prodeje	Razítko prodejny Podpis
<b>H</b>	Gyári szám	A vásárlás napja	Pecsét helye Aláírás
<b>PL</b>	Numer seryjny	Data sprzedaży	Stempel Podpis
<b>SK</b>	Číslo série	Dátum predaja	Pečiatka predajne Podpis

(CZ)

Adresy servisu  
Band Servis  
Klásterského 2  
CZ-140 00 Praha 4  
Tel.: 00420 244 403 247  
Fax: 00420 241 770 167

Band Servis  
K Pasekám 4440  
CZ-76001 Zlín  
Tel.: 00420 577 008 550,1  
Fax: 00420 577 008 559  
<http://www.bandservis.cz>

(H)

Black & Decker Központi  
Garanciális-és Márkaszerviz  
1163 Budapest  
(Sashalom) Thököly út 17.  
Tel.: 403-2260  
Fax: 404-0014  
[www.rotelkft.hu](http://www.rotelkft.hu)

(PL)

Adres serwisu centralnego  
ERPATECH  
ul. Bakaliowa 26  
05-080 Mościska  
Tel.: 022-8620808  
Fax: 022-8620809

(SK)

Adresa servisu  
Band Servis  
Paulínska ul. 22  
SK-91701 Trnava  
Tel.: 00421 335 511 063  
Fax: 00421 335 512 624

(CZ) Dokumentace záruční opravy

(PL) Przebieg napraw gwarancyjnych

(H) A garanciális javítás dokumentálása

(SK) Záznamy o záručných opravách

CZ	Číslo	Datum příjmu	Datum zakázky	Číslo zakázky	Závada	Razítko Podpis
H	Sorszám	Bejelentés időpontja	Javítási időpont	Javítási munkalapszám	Hiba jelleg oka	Pecsét Aláírás
	Jótállás új határideje					
PL	Nr.	Data zgłoszenia	Data naprawy	Nr. zlecenia	Przebieg naprawy	Stempel Podpis
SK	Číslo dodávky	Dátum nahlásenia	Dátum opravy	Číslo objednávky	Popis poruchy	Pečiatka Podpis