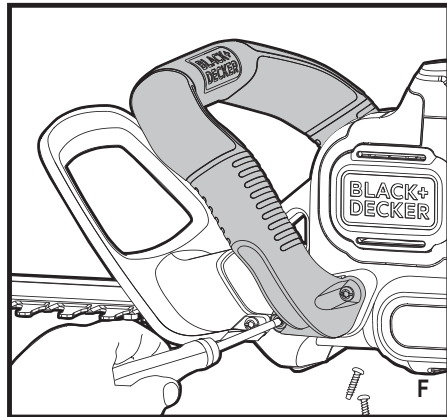
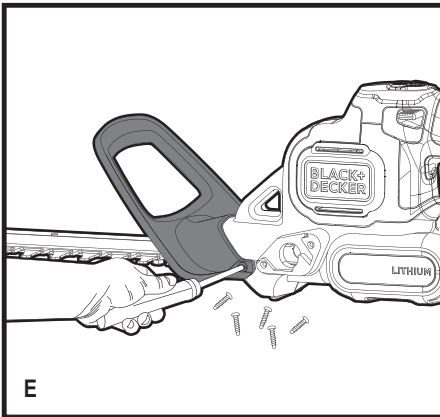
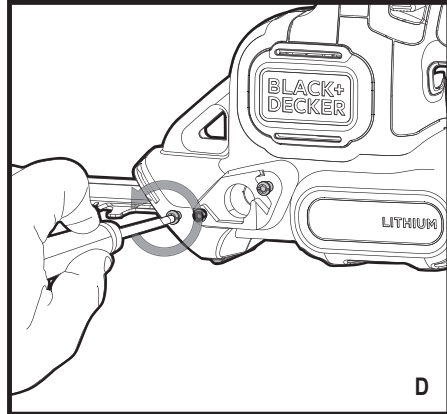
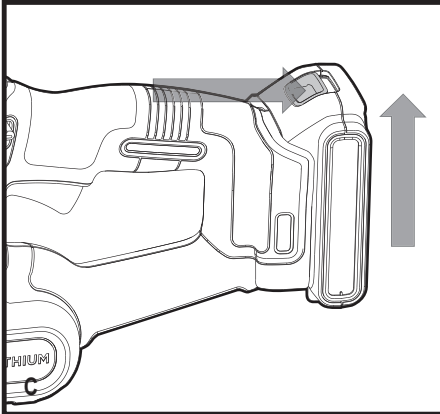
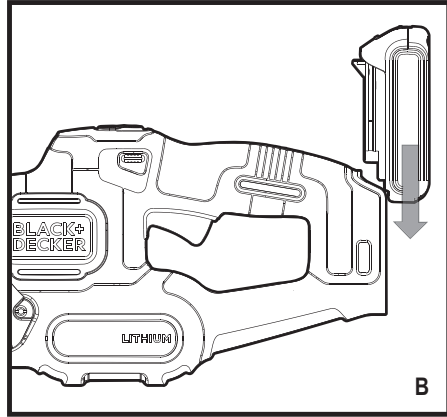
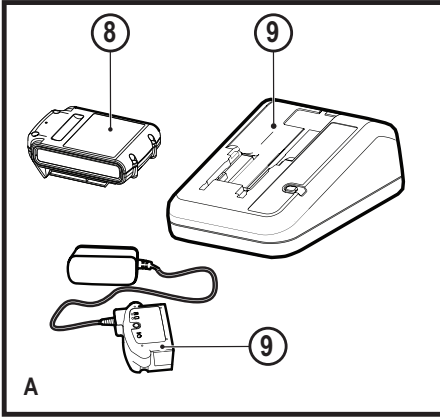


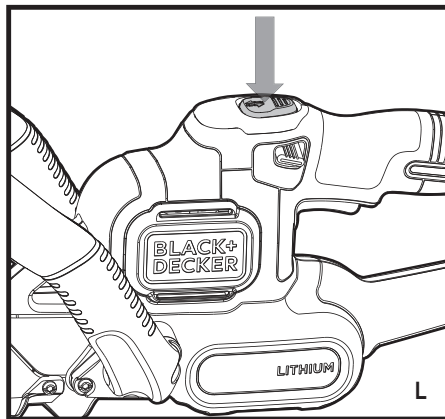
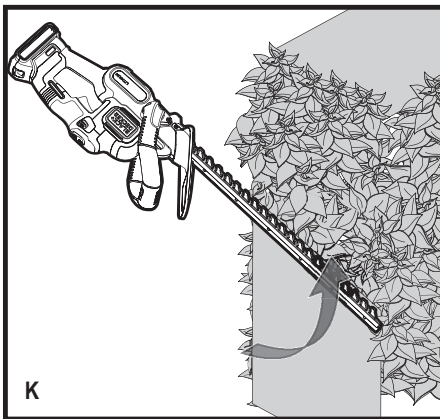
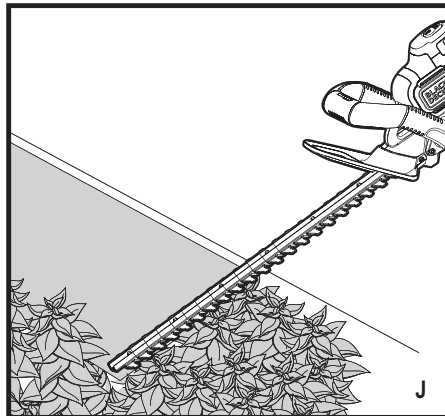
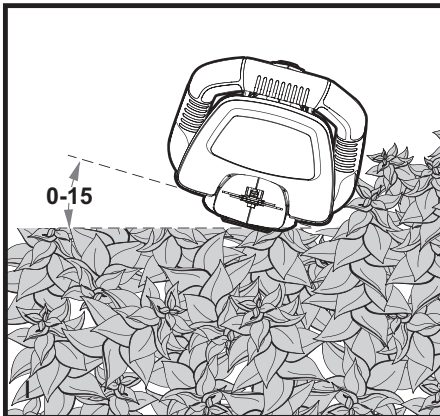
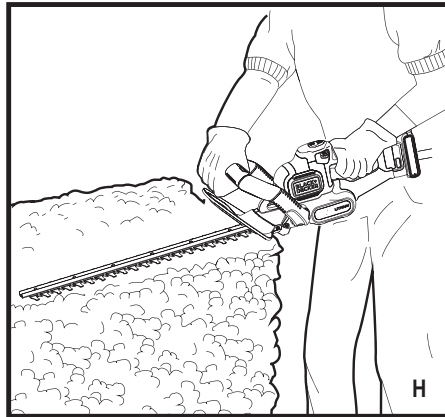
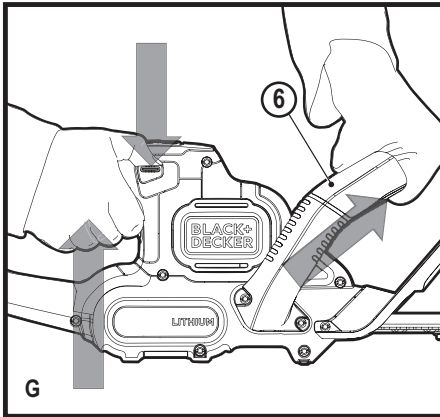
370718-15 BLT

www.blackanddecker.eu

GTC18452PC
GTC18502PC
GTC18504PC

Eesti keel	(Originaaljuhend)	5
Lietuvių	(Originalios instrukcijos vertimas)	13
Latviešu	(Tulkojums no rokasgrāmatas oriģinālvalodas)	21
Русский язык	(Перевод с оригинала инструкции)	29





Kasutusotstarve

Hekilõikurid BLACK+DECKER™ GTC18452PC, GTC18502PC ja GTC18504PC on mõeldud hekkide, põõsaste ja puhmaste pügamiseks. See tööriist on mõeldud ainult laiatarbekasutuseks.

Ohutuseeskirjad

Üldised hoiatused elektritööriistade kasutamise kohta



Hoiatus! Lugege kõik hoiatused ja juhised läbi. Kõigi hoiatuste ja juhiste täpne järgimine aitab vältida elektrilöögi, tulekahju ja/või raske kehavigastuse ohtu.

Hoidke kõik hoiatused ja juhised tuleviku tarvis alles.

Hoiatuses kasutatud mõiste „elektritööriist“ viitab võrgutoitel töötavatele (juhtmega) ja akutoitel töötavatele (juhtmeta) elektritööriistadele.

1. Tööpiirkonna ohutus

- a. **Tööpiirkond peab olema puhas ja hästi valgustatud.** Korralageduse ja puuduliku valgustuse korral võivad kergesti juhtuda õnnetused.
- b. **Ärge kasutage elektritööriistu plahvatusohtlikus keskkonnas, näiteks tuleohtlike vedelike, gaaside või tolmu läheduses.** Elektritööriistad tekitavad sädemeid, mis võivad süüdata tolmu või auru.
- c. **Hoidke lapsed ja kõrvalised isikud elektritööriista kasutamise ajal eemal.** Tähelepanu hajumisel võite kaotada kontrolli tööriista üle.

2. Elektriohutus

- a. **Elektritööriista pistik peab vastama pistikupesale. Ärge kunagi muutke pistikut mis tahes moel. Ärge kasutage maandatud elektritööriistade puhul adapterpistikut.** Muutmata pistikud ja sobivad pistikupesad vähendavad elektrilöögi ohtu.
- b. **Vältige kokkupuudet maandatud pindadega, nagu torud, radiaatorid, pliidid ja külmkapid.** Elektrilöögi saamise oht suureneb, kui teie keha on maandatud.
- c. **Vältige elektritööriistade sattumist vihma kätte või märgadesse tingimustesse.** Elektritööriista sisse sattunud vesi suurendab elektrilöögi ohtu.
- d. **Kasutage toitekaablit õigesti. Ärge kunagi kasutage elektritööriista toitekaablit selle kandmiseks, tõmbamiseks ega pistiku eemaldamiseks pistikupesast. Kaitske**

kaablit kuumuse, õli, teravate servade ja liikuvate osade eest. Kahjustatud või sassis kaablid suurendavad elektrilöögi ohtu.

- e. **Kui töötate seadmega väljas, kasutage kindlasti välitingimustesse sobivat pikenduskaablit.** Välitingimustesse sobiva pikenduskaabli kasutamine vähendab elektrilöögi ohtu.
 - f. **Kui elektritööriista niisketes tingimustes kasutamine on vältimatu, kasutage rikkevoolukaitset (RCD).** Rikkevoolukaitse kasutamine vähendab elektrilöögi ohtu.
- #### 3. Isiklik ohutus
- a. **Säilitage valvsus, jälgige, mida teete, ja kasutage elektritööriista mõistlikult. Ärge kasutage elektritööriista väsinuna ega alkoholi, narkootikumide või arstimate mõju all olles.** Kui elektritööriistaga töötamise ajal tähelepanu kas või hetkeks hajub, võite saada raskeid kehavigastusi.
 - b. **Kasutage isikukaitsevahendeid. Kandke alati silmade kaitset.** Isikukaitsevahendid nagu tolumumask, mittelibisevad jalanõud, kiiver ja kuulmiskaitse vähendavad õigetes tingimustes kasutades kehavigastusi.
 - c. **Vältige seadme ootamatut käivitumist. Veenduge, et enne tööriista vooluvõrku ja/või aku külge ühendamist on käivituslülitil väljalülitatud asendis.** Kandes tööriista, sõrm lülilil, või ühendades toiteallikaga tööriista, mille lüliti on tööasendis, võib juhtuda õnnetus.
 - d. **Enne elektritööriista sisselülitamist eemaldage kõik reguleerimis- ja mutrivõtmed.** Tööriista pöörleva osa külge jäetud mutrivõti vms võib tekitada kehavigastusi.
 - e. **Ärge küünitage. Seiske kogu aeg kindlalt ja hoidke tasakaalu.** See tagab parema kontrolli tööriista üle ettearvamatutes situatsioonides.
 - f. **Kandke nõuetekohast riietust. Ärge kandke lotendavaid rõivaid ega ehteid. Hoidke juuksed, riided ja kindad eemal liikuvatest osadest.** Lotendavad riided, ehted või pikad juuksed võivad jääda liikuvate osade vahele.
 - g. **Kui seadmega on kaasas tolmueemaldusliidesed ja kogumisseadmed, siis veenduge, et need on ühendatud ja õigesti kasutatavad.** Tolmukogumisseadme kasutamine võib vähendada tolmuga seotud ohte.

4. Elektritööriista kasutamine ja hooldamine

- a. **Ärge koormake elektritööriista üle. Kasutage konkreetseks otstarbeks sobivat elektritööriista.** Õige elektritööriist teeb töö paremini ja ohutumalt kiirusel, milleks see on mõeldud.
 - b. **Ärge kasutage elektritööriista, kui seda ei saa lülitist sisse ja välja lülitada.** Elektritööriist, mida ei saa lülitist juhtida, on ohtlik ja vajab remonti.
 - c. **Enne reguleerimist, tarvikute vahetamist ja hoiuilepanemist lahutage tööriist vooluvõrgust ja/või eemaldage aku.** Nende ettevaatusabinõude rakendamine vähendab seadme ootamatu käivitumise ohtu.
 - d. **Kui elektritööriista ei kasutata, hoidke seda lastele kättesaamatus kohas ning ärge lubage tööriista kasutada inimestel, kes tööriista ei tunne või pole lugenud seda kasutusjuhendit.** Oskamatutes kätes on elektritööriistad ohtlikud.
 - e. **Hooldage elektritööriistu. Veenduge, et liikuvad osad on õiges asendis ega ole kinni kiilunud, detailid on terved ja puuduvad muud tingimused, mis võivad mõjutada tööriista tööd. Kahjustuste korral laske tööriista enne edasist kasutamist remondida.** Paljud õnnetused on põhjustatud halvasti hooldatud elektritööriistadest.
 - f. **Hoidke lõiketarvikud terava ja puhtana.** Õigesti hooldatud, teravate lõikeservadega lõiketarvikud kiiluvad väiksema tõenäosusega kinni ja neid on lihtsam juhtida.
 - g. **Kasutage elektritööriista, lisaseadmeid, otsikuid jms vastavalt juhendile, võttes arvesse nii tööpiirkonda kui ka tehtava töö iseloomu.** Tööriista kasutamine mittesihotstarbeliselt võib põhjustada ohtliku olukorra.
- 5. Akutööriista kasutamine ja hooldamine**
- a. **Kasutage laadimiseks ainult tootja määratud laadijat.** Ühele akule sobiv laadija võib teise aku laadimisel põhjustada tuleohtu.
 - b. **Kasutage tööriistu ainult kindlaks määratud akudega.** Teist tüüpi akude kasutamine võib põhjustada vigastus- ja tuleohtu.
 - c. **Kui aku ei ole kasutusel, hoidke seda eemal kirjaklambritest, müntidest, võtmetest, naeltest, kruvidest ja muudest väikestest metallesemetest, mis võivad klemmid lühistada.** Aku klemmide lühistamine võib põhjustada põletusi ja tulekahju.
 - d. **Valedes tingimustes võib akust eralduda vedelikku.** Vältige sellega kokkupuutumist. Juhusliku kokkupuute korral loputage see

veega maha. Kui vedelikku satub silma, pöörduge lisaks arsti poole. Akust lekkinud vedelik võib tekitada ärritust ja põletusi.

6. Teenindus

- a. **Laske tööriista korrapäraselt hooldada kvalifitseeritud remonditöökojas ja kasutage ainult originaalvaruosi.** Nii tagate elektritööriista ohutuse.

Täiendavad hoiatused elektritööriistade kohta



Hoiatus! Täiendavad ohutusjuhised hekitrimmerite kohta

- ♦ **Hoidke kõik oma kehaosad lõiketerast eemal. Ärge eemaldage lõigatud oksid lõiketerade liikumise ajal ega hoidke neid käega kinni.** Kinnikiilunud materjali eemaldamisel veenduge, et lüliti on välja lülitatud. Kui elektritööriistaga töötamise ajal tähelepanu kas või hetkeks hajub, võite saada raskeid kehavigastusi.
- ♦ **Hekilõikurit kandes hoidke seda käepidemest, olles eelnevalt seisanud lõiketera.** Enne hekilõikuri transportimist või hoiuilepanekut tuleb alati paigaldada lõikeseadme kate. Hekilõikuri õige käsitsemine aitab vältida lõiketerade põhjustatud kehavigastusi.
- ♦ **Hoidke elektritööriista isoleeritud haardepindadest, kuna lõiketera võib riivata varjatud juhtmeid.** Kui lõiketerad riivavad voolu all olevat juhet, võivad elektritööriista katmata metallosad voolu alla sattuda ja anda seadme käsitsejale elektrilöögi.
- ♦ Selles kasutusjuhendis on kirjeldatud ettenähtud otstarvet. Mis tahes tarvikute või lisaseadmete kasutamine või seadme kasutamine viisil, mida selles kasutusjuhendis ei soovitata, võib lõppeda kehavigastuse ja/või varalise kahjuga.
- ♦ Seadet kandes ärge hoidke käsi eesmisel käepidemel, lülilil ega päästikul, välja arvatud juhul, kui aku on eemaldatud.
- ♦ Kui te pole varem hekilõikurit kasutanud, võiksite lisaks selle juhendiga tutvumisele küsida ka kogunud kasutaja nõu.
- ♦ Ärge kunagi puudutage töötava seadme lõiketerasid.
- ♦ Ärge kunagi üritage terasid jõuga peatada.
- ♦ Ärge pange seadet enne käest, kui terad on täielikult peatunud.

- ◆ Kontrollige korrapäraselt, et terad ei oleks kahjustatud ega kulunud. Ärge kasutage seadet, kui selle terad on kahjustunud.
- ◆ Hoiduge hekki pügades kõvadest esemetest (nt metalltraat, käsipuud). Kogemata mõnda sellist eset riivates lülitage seade kohe välja ja kontrollige, et see poleks viga saanud.
- ◆ Kui seade hakkab ebaloosult vibreerima, lülitage see kohe välja ja eemaldage aku ning seejärel kontrollige, kas seadmel on kahjustusi.
- ◆ Kui seade kinni kiilub, lülitage see kohe välja. Enne takistuste kõrvaldamist eemaldage seadme aku.
- ◆ Pärast seadme kasutamist katke terad terakattega. Tööriista hoiule pannes veenduge, et tera on kaetud.
- ◆ Enne seadme kasutamist veenduge alati, et kõik kaitsekatted on paigaldatud. Ärge kunagi üritage kasutada seadet, millel puudub mõni osa või mis on ilma loata ümber ehitatud.
- ◆ Ärge lubage seadet kasutada lastel.
- ◆ Kõrgema heki pügamisel külgedelt hoiduge allapudeneva prahi eest.
- ◆ Hoidke tööriista alati mõlema käega sellel olevatest käepidemetest.

Kõrvalseisjate ohutus

- ◆ Seade ei sobi kasutamiseks füüsilise või vaimse puudega ega ka kogenematule või väheste teadmistega inimesele (sh lapsed), kes ei tööta ohutuse eest vastutava isiku järelevalve all või keda vastav isik pole seadme kasutamise asjus instrueerinud.
- ◆ Laste üle tuleb pidada järelevalvet, et nad ei mängiks seadmega.

Muud ohud

Kui kasutate tööriista, mida pole hoiatustes märgitud, võivad tekkida täiendavad ohud. Need ohud võivad tekkida valesti kasutamise, pikemaajalise kasutamise jms tõttu.

Ka asjakohaste ohutusnõuete järgimisel ja turvaseadeldiste kasutamisel ei saa teatud ohte vältida. Need on järgmised.

- ◆ Liikuvate osade puudutamisel põhjustatud vigastused.
- ◆ Detailide, terade või tarvikute vahetamisel tekkivad vigastused.
- ◆ Tööriista pikaajalisest kasutamisest põhjustatud vigastused. Tööriista pikemaajalisel kasutamisel tehke regulaarselt puhkepause.
- ◆ Kuulmiskahjustused.
- ◆ Tööriista kasutamisel (näiteks puidu, eriti tamme, kase ja MDF-plaatide töötlemisel) tekkiva

tolmu sissehingamisest põhjustatud terviseohud.

Vibratsioon

Tehnilistes andmetes ja vastavusdeklaratsioonis sisalduvad deklareeritud vibratsioonitasemed on mõõdetud vastavalt standardis EN 60745 kirjeldatud standardsele katsemeetodile ning neid võib kasutada tööriistade võrdlemiseks. Deklareeritud vibratsioonitaset võib kasutada ka kokkupuute esmaseks hindamiseks.

Hoiatus! Elektritööriista tegelikul kasutamisel võib vibratsioon erineda deklareeritud väärtusest, sõltuvalt tööriista kasutamise viisidest. Vibratsioonitase võib tõusta üle deklareeritud taseme.

Vibratsiooniga kokkupuute hindamisel selleks, et määrata kindlaks direktiiviga 2002/44/EÜ nõutud meetmed töökohal elektritööriistu kasutavate isikute kaitsmiseks, tuleb võtta arvesse tegelikke kasutustingimusi ja tööriista kasutamise viisi, sealhulgas töötajate kõiki osi, näiteks lisaks reaalse kasutamise ajale ka neid aegu, mil tööriist on välja lülitatud või töötab tühikäigul.

Tööriistal olevad sildid

Tööriistal on toodud järgmised piktogrammide koos kuupäevakoodiga:



Hoiatus! Vigastusohu vähendamiseks lugege tähelepanelikult kasutusjuhendit.



Kandke tööriista kasutamisel kaitseprille.



Kandke tööriista kasutamisel kuulmiskaitset.



Ärge hoidke seadet vihma ega suure niiskuse käes.



Direktiivile 2000/14/EÜ vastav helivõimsus.

Elektriohutus

Täiendavad ohutusjuhised akude ja aku-laadijate kohta

Akud

- ◆ Ärge kunagi proovige neid avada.
- ◆ Vältige aku kokkupuudet veega.
- ◆ Ärge hoidke akut kohas, mille temperatuur võib kerkida üle 40 °C.
- ◆ Laadimisel peab ümbritseva keskkonna temperatuur olema vahemikus 10 °C kuni 40 °C.

- ◆ Laadimiseks kasutage ainult koos seadmega tarnitud laadijat.
- ◆ Akude kõrvaldamisel järgige jaotise „Keskkonnakaitse“ juhiseid.



Ärge üritage laadida kahjustada saanud akusid.

Akulaadijad

- ◆ Kasutage oma BLACK+DECKERi laadijat ainult selle tööriista aku laadimiseks, millega koos laadija tarniti. Teised akud võivad plahvatada ning põhjustada kehavigastusi ja kahjusid.
- ◆ Ärge üritage laadida mitteleaetavaid akusid.
- ◆ Laske vigased juhtmed viivitamata välja vahetada.
- ◆ Vältige laadija kokkupuudet veega.
- ◆ Ärge avage laadijat.
- ◆ Ärge torgake laadijasse võõrkehi.



Akulaadija on mõeldud kasutamiseks ainult siseruumides.



Enne kasutamist lugege kasutusjuhendit.



Akulaadija on topeltisolatsiooniga ega vaja seega lisamaandust. Kontrollige alati, et võrgupinge vastaks andmesildiile märgitud väärtusele. Ärge kunagi proovige asendada laadijat tavalise toitepistikuga.

- ◆ Kui toitejuhe on kahjustunud, tuleb lasta see ohutuse tagamiseks tootjal või BLACK+DECKERi volitatud teeninduskeskusel välja vahetada.

Osad

Sellel tööriistal on järgmised osad või mõned neist.

1. Päästiklüüti
2. Vabastusnupp
3. Lülituskäepide
4. POWERCOMMAND-nupp
5. Terakate
6. Kaksiklülitiga sang
7. Tera
8. Aku
9. Akulaadija

Kokkupanemine

Hoiatus! Enne kokkupanekut eemaldage seadme aku ja katke terad terakattega.

Hoiatus! Enne kokkupanekut veenduge, et seade on välja lülitatud ja vooluvõrgust eemaldatud ja et terad on kaetud terakattega.

Hoiatus! Ärge kunagi kasutage tööriista ilma kaitsekatteta.

Laadimine

Black+Deckeri laadijad on mõeldud Black+Deckeri akupatareide laadimiseks.

- ◆ Enne aku sisestamist ühendage akulaadija sobivasse pistikupessa.
- ◆ Sisestage akupatarei akulaadijasse, nagu näidatud joonisel A.
- ◆ Roheline märgutuli hakkab vilkuma, mis viitab sellele, et akut laetakse.
- ◆ Kui laadimine on lõpetatud, jääb roheline märgutuli püsivalt põlema. See tähendab, et aku on täielikult laetud ning seda võib kasutada või ka laadijasse jätta.

Märkus! Laadige tühjenenud akud täis pärast kasutamist niipea kui võimalik, vastasel juhul lüheneb märkimisväärselt aku eluiga. Et aku võimalikult kaua vastu peaks, tuleks vältida selle täielikku tühjenemist. Akusid soovitatakse laadida pärast iga kasutuskorda.

Aku jätmine laadijasse

Kui märgutuli põleb pidevalt, võib aku jätta laadijasse. Laadija hoiab akut kasutamiskõlblikult täielikult laetuna.

Olulised laadimist puudutavad märkused

- ◆ Et akupatarei optimaalne töövoime säiliks võimalikult kaua, tuleb seda laadida õhutamperatuuril 18–24 °C. ÄRGE laadige akupatareid õhutamperatuuril alla +4,5 °C ega üle +40,5 °C. See on oluline nõue, mis aitab vältida akupatarei tõsiseid kahjustusi.
- ◆ Laadimise ajal võivad laadija ja akupatarei soojeneda. See on normaalne ega viita tõrkele. Et aku pärast kasutamist kiiremini maha jahtuks, ei tohi laadijat ega akut hoida soojas (nt metallkuuris või soojusisolatsioonita haagises).
- ◆ Kui aku ei lae korralikult:
 - ◆ Kontrollige, kas pistikupesa töötab, ühendades sellega valgusti või mõne muu seadme.
 - ◆ Veenduge, et pistikupesaga ei ole ühendatud valgusti lüliti, mis tule kustutamisel toite välja lülitab.
 - ◆ Viige laadija ja aku kohta, kus ümbritseva õhu temperatuur on ligikaudu 18–24 °C.
 - ◆ Kui laadimisprobleemid ei lahene, viige seade, akupatarei ja laadija kohalikku teeninduskeskusesse.

- ◆ Akupatareid tuleb laadida, kui see ei anna enam piisavalt voolu töödel, mis varem käisid kergelt. Sellisel juhul ÄRGE JÄTKAKE seadme kasutamist. Järgige laadimisjuhiseid. Soovi korral võite laadida ka osaliselt laetud akupatareid, ilma et peaksite kartma erilist kahju.
- ◆ Elektrit juhtivad võõrkehaded, muu hulgas näiteks terasvill, foolium või igasugused metalliosakeste kogumid tuleb laadija pesast eemal hoida. Ühendage laadija alati vooluvõrgust lahti, kui selle pesas pole akut. Enne puhastamist eemaldage laadija vooluvõrgust.
- ◆ Laadijat ei tohi külmutada ega kasta vette või muudesse vedelikesse.

Hoiatus! Vältige vedelike sattumist laadijasse. Ärge kunagi üritage akut mingil põhjusel avada. Kui akupatarei plastkorpus puruneb või praguneb, viige see ringlussevõtmiseks teeninduskeskusesse.

Akupatarei paigaldamine seadmesse ja sellest eemaldamine

Hoiatus! Et vältida lüliti aktiveerumist, veenduge enne aku paigaldamist või eemaldamist, et vabastusnupp rakendatud.

Akupatarei paigaldamine

- ◆ Sisestage akupatarei (8) seadmesse, kuni kuulete klõpsatust (joonis B).
- ◆ Veenduge, et akupatarei on korralikult paigas ja oma kohal kindlalt lukus.

Akupatarei eemaldamine

- ◆ Vajutage aku vabastusnuppu, nagu näidatud joonisel C, ja tõmmake akupatarei seadmest välja.

Kokkupanemine

Hoiatus! Enne osade paigaldamist või eemaldamist veenduge, et aku on eemaldatud.

Kokkupanemiseks vajalikud tööriistad (ei kuulu komplekti): ristpeakruvikeeraja.

Kaitsekatte ja sanga paigaldamine hekilõikuri külge

Hoiatus! Hekilõikurit tohib kasutada vaid siis, kui käepide ja kaitsekate on korralikult paigas. Kui kasutate hekilõikurit ilma nõuetekohase kaitsetetaili või käepidemeta, võite saada raskeid kehavigastusi.

Tarnimisel on kaitsekate ja sang plastist kaablikõidikuga hekilõikuri külge kinnitatud.

Hekilõikuri kokkupanemine

- ◆ Lõigake plastist kaablikõidik läbi.

- ◆ Eemaldage kuus kruvi, mis on osaliselt hekilõikuri korpusesse keeratud (joonis D).
- ◆ Libistage kaitsekate (5) hekilõikuri korpuse esiküljele, nagu näidatud joonisel E.
- ◆ Sisestage kaitsekatte külgedel olevatesse avadesse kaks kruvi kuuest ja kinnitage need korralikult.
- ◆ Libistage sang (6) hekilõikuri korpuse esiküljele kaitsekate taha, nagu näidatud joonisel F.
- ◆ Sisestage sanga külgedel olevatesse avadesse ülejäänud neli kruvi ja kinnitage need korralikult.

Kasutamine

- ◆ Seadme sisselülitamiseks suruge vabastusnupp (2) alla ning vajutage päästikut (1) ja kaksiklülitiga sanga (6), nagu näidatud joonisel G. Kui seade on tööle hakanud, võite vabastusnupu lahti lasta. Selleks, et seade töötaks, tuleb päästikut kogu aeg all hoida.

Hoiatus! Mitte kunagi ärge püüdke lukustada lüliti sisselülitatud asendisse.

Heki pügamine

- ◆ Seiske kindlalt jalgel, hoidke tasakaalu ja ärge küünitage. Kandke seadme kasutamisel kaitseprille ja mittelibisevaid jalatseid. Hoidke seadet kindlalt kahe käega ja lülitage see sisse. Hoidke hekilõikurit alati nii, nagu näidatud käesoleva juhendi joonistel: ühe käega lülituskäepidemest ja teise käega sangast (joonis H). Ärge kunagi hoidke seadet terakattest.

Uute võrsete kärpimine (joonis I)

- ◆ Kõige tõhusam on liigutada lõikurit laias kaares, nii et lõikehambad ulatuvad oksteni. Kõige parem on hoida tera lõikamise ajal liikumissuunas veidi allapoole kaldu.

Hoiatus! Ärge lõigake üle 19 mm läbimõõduga oksid.

Kasutage hekilõikurit ainult tavaliste põõsaste lõikamiseks elumajade jm hoonete ümbruses.

Sirgelt pügatud hekid (joonis J)

- ◆ Heki juurde võib paigaldada pinguletõmmatud nõõri, mis aitab tagada eriti sirge tulemuse.

Heki pügamine külgedelt (joonis K)

- ◆ Hoidke hekilõikurit joonisel näidatud viisil, alustage alt ja liiguge suunaga üles.

POWERCOMMAND

Kui tera kinni kiilub, vajutage POWERCOMMAND-nuppu (4), nagu näidatud joonisel I. Terad liiguvad edasi-tagasi aeglasemalt ja jõulisemalt,

mis võimaldab kärpida ka tugevamaid oksid. Tavalisele hekilõikerežiimile naasmiseks vabastage nupp.

Märkus! Nupu vabastamisel omandavad terad kohe uuesti täiskiruse.

Märkus! Kui hoida nuppu 15 sekundit all, terad peatuvad. Et POWERCOMMAND-funktsioon taas rakendada, vabastage nupp ja vajutage seda uuesti. Tavalise heki pügamise ajal ÄRGE hoidke POWERCOMMAND-nuppu kogu aeg all.

Hooldus

BLACK+DECKERi juhtmega/juhtmeta seade on mõeldud pikaajaliseks kasutamiseks minimaalse hooldamise juures. Et seade teid pikka aega korralikult teeniks, tuleb selle eest hoolitseda ja seda regulaarselt puhastada.

Hoiatus! Enne juhtmega/juhtmeta elektritööriista-de hooldamist toimige järgmiselt:

- ◆ Lülitage seade välja ja eemaldage see vooluvõrgust.
- ◆ Kui seadmel on eraldi akupatarei, lülitage seade välja ja eemaldage aku seadme küljest.
- ◆ Kui akut ei saa seadme küljest eemaldada, laske akul täielikult tühjeneda ja lülitage seejärel seade välja.
- ◆ Eemaldage laadija enne puhastamist vooluvõrgust. Laadija ei vaja peale regulaarse puhastamise mingit hooldust.
- ◆ Puhastage seadme ja laadija ventilatsiooniavasid regulaarselt pehme harja või kuiva lapiga.
- ◆ Puhastage mootori korpust regulaarselt niiske lapiga. Ärge kasutage abrasiivseid ega lahustipõhiseid puhastusvahendeid.
- ◆ Pärast seadme kasutamist puhastage hoolikalt terad. Pärast puhastamist katke terad kerge masinaõliga, et vältida roostetamist.

Lõiketerad on valmistatud kvaliteetsest karastatud terasest ja tavapärase kasutamise korral ei vaja need täiendavat teritamist.

Riivates kogemata traataeda, kive, klaasi vm kõva pinnaga objekte, on oht tera täkestada. Täket pole vaja eemaldada, kui see ei takista tera liikumist. Takistuse korral võtke aku lahti ja eemaldage täke peene viili või luisuga. Seadme mahapillamisel kontrollige hoolikalt, et see ei oleks viga saanud. Kui tera on paindunud, korpus pragunenud, käepidemed katki või kui märkate mõnda muud puudust, mis võib mõjutada hekilõikuri tööd, ärge seadet enam kasutage, vaid pöörduge selle remondi asjus BLACK+DECKERi kohalikku teeninduskeskusesse. Väetised ja muu aiakeemia sisaldab toimeaineid, mis kiirendavad märkimisväärselt metalli korrosiooni. Ärge hoidke seadet

väetiste või kemikaalide peal ega läheduses.

Eemaldage aku ja puhastage seadet neutraalse seebi ja niiske lapiga. Vältige vedelike sattumist seadmesse; ärge kastke seadet ega selle osi vedeliku sisse. Määrige terasid pärast puhastamist kerge masinaõliga, et kaitsta neid roostetamise eest.

Toitepistiku vahetamine (ainult Ühendkuningriik ja Iirimaa)

Kui on vaja paigaldada uus toitepistik, toimige järgmiselt.

- ◆ Kõrvaldage vana pistik ohutult.
- ◆ Ühendage pruun juhe uue pistiku faasiklemmiga.
- ◆ Ühendage sinine juhe nullklemmiga.

Hoiatus! Maandusklemmiga ühendusi ei tehta.

Järgige kvaliteetsete pistikutega kaasasolevaid paigaldusjuhiseid.

Soovitav kaitse: 5 A.

Probleemide lahendamine		
Probleem	Võimalik põhjus	Võimalikud lahendus
Terad liiguvad aeglaselt, tekitavad müra või kuumenevad.	Terad on kuivad ja roostes.	Määrige terasid.
	Tera või teratugi on paindunud.	Rihtige tera või teratugi otseks.
	Hambad on paindunud või kahjustatud.	Rihtige hambad otseks.
Seade ei käivitu.	Terapoldid logisevad.	Kinnitage terapoldid.
	Aku pole õigesti paigaldatud.	Kontrollige aku paigaldust.
	Aku pole laetud.	Kontrollige aku laadimistingimusi.
	Vabastusnupp pole korralikult rakendunud.	Kontrollige enne päästiku liigutamist, et vabastusnupp oleks lõpuni alla vajutatud.

Probleemide lahendamine

Aku ei lae.	Aku pole laadijasse sisestatud.	Paigaldage aku laadijasse (süttib roheline märgutuli). Kui aku on täiesti tühi, laadige seda kuni 8 tundi.
	Laadija pole vooluvõrguga ühendatud.	Ühendage laadija töötava pistikupesaga. Täpsemat teavet vt jaotisest „Olulised laadimist puudutavad märkused“. Kontrollige, kas pistikupesaga töötab, ühendades sellega valgusti või mõne muu seadme. Veenduge, et pistikupesaga ei ole ühendatud valgusti lüliti, mis tule kustutamisel toite välja lülitab.
	Ümbritsev õhk on liiga kuum või liiga külm.	Viige laadija ja seade keskkonda, mille õhutemperatuur jääb vahemikku 4,5–40,5 °C.

Keskkonnakaitse



Jäätmete sortimine. Selle sümboliga märgistatud tooteid ja akusid ei tohi kõrvaldada koos olemjätmetega.

Tooted ja akud sisaldavad aineid, mida saab eemaldada ja taaskasutada, et vähendada toorainepuudust. Elektriseadmed ja akud tuleb ringlusse võtta vastavalt kohalikele eeskirjadele.

Tehnilised andmed

		GTC18452PC	GTC18502PC	GTC18504PC
Pinge	V_{DC}	18	18	18
Terade liikumiskiirus (tühikäigul)	min^{-1}	1300	1300	1300
Tera pikkus	cm	45	50	50
Teravahe	mm	18	18	18
Kaal	kg	2,75	2,80	3,10
Aku		BL2018	BL2018	BL4018
Pinge	V_{DC}	18	18	18
Mahtuvus	Ah	2	2	4
Tüüp		Li-Ion	Li-Ion	Li-Ion
Akulaadija		905902** (tüüp 1)	906068**	906068**
Sisendpinge	V_{AC}	100–240	230	230
Väljundpinge	V_{DC}	8–20	18	18
Voolutugevus	mA	400	2000	2000

Helirõhu tase vastavalt standardile EN 60745:

Helirõhk: GTC18504PC (L_{pA}) 74,5 dB(A), määramatus (K) 3 dB(A)
 Helirõhk: GTC18452PC (L_{pA}) 78,0 dB(A), määramatus (K) 3 dB(A)

Helivõimsus: GTC18504PC (L_{WA}) 89,5 dB(A), määramatus (K) 3 dB(A)
 Helivõimsus: GTC18452PC (L_{WA}) 90,5 dB(A), määramatus (K) 3 dB(A)

Vibratsiooni koguväärtused (kolmeteljelise vektori summa) vastavalt standardile EN 60745:

Vibratsioonitugevus: GTC18504PC ($a_{h,D}$) 1,4 m/s^2 , määramatus (K) 1,5 m/s^2
 Vibratsioonitugevus: GTC18452PC ($a_{h,D}$) 2,0 m/s^2 , määramatus (K) 1,5 m/s^2

EÜ vastavusdeklaratsioon

MASINADIREKTIIV, VÄLISMÜRA DIREKTIIV



Hekilõikur GTC18452PC/GTC18504PC/
GTC18502PC

Black & Decker kinnitab, et jaotises „Tehnilised andmed” kirjeldatud tooted vastavad järgmistele dokumentidele:

2006/42/EÜ, EN 60745-1:2009 + A11:2010,
EN 60745-2-15:2009 +A1:2010

2000/14/EÜ, hekilõikur 1300 min⁻¹, V lisa

Mõõdetud helivõimsus (L_{WA}) 90,5 dB(A)

Määramatus (K) 3 dB(A)

Garanteeritud helivõimsus (L_{WA}) 98 dB

Samuti vastavad tooted direktiividele 2004/108/EÜ ja 2011/65/EL. Lisainfo saamiseks võtke ühendust Black & Deckeriga allpool asuval aadressil või vaadake kasutusjuhendi tagaküljel olevat infot.

Allakirjutanu on vastutav tehnilise dokumentatsiooni kokkupanemise eest ja kinnitab seda Black & Deckeri nimel.

Ray Laverick
Masinaehituse direktor
Black & Decker Europe, 210 Bath Road, Slough,
Berkshire, SL1 3YD
Ühendkuningriik
26.11.2015

Garantii

Black & Decker on kindel oma toodete kvaliteedis ja pakub tarbijatele 24-kuulist garantiid alates ostukuupäevast. See garantii täiendab teie seaduslikke õigusi ega piira neid kuidagi. Garantii kehtib Euroopa Liidu liikmesriikide territooriumil ja Euroopa vabakaubanduspiirkonnas.

Garantiinõude esitamiseks peab nõue olema kooskõlas Black & Deckeri kasutustingimustega ning müüjale või volitatud remonditöökojale tuleb esitada ostukviitung. Black & Deckeri 2-aastase garantii kasutustingimused ja lähima volitatud remonditöökoja asukohta leiate veebiaadressilt www.2helpU.com või võttes ühendust Black & Deckeri kohaliku esindusega kasutusjuhendis toodud aadressil.

Meie veebilehel www.blackanddecker.co.uk saate registreerida oma uue Black & Deckeri seadme ning tutvuda uudistoodete ja eripakkumistega.

Naudojimo paskirtis

Šios BLACK+DECKER™ krūmapjovės GTC18452PC, GTC18502PC ir GTC18504PC skirtos gyvatvorėms, krūmams ir gervuogėms genėti. Šis įrankis skirtas naudoti tik butyje.

Saugos informacija

Bendrieji įspėjimai darbui su elektriniais įrankiais



Įspėjimas! Perskaitykite visus saugos įspėjimus ir visus nurodymus. Jei bus nesilaikoma toliau pateiktų įspėjimų ir nurodymų, gali kilti elektros smūgio, gaisro ir (arba) sunkaus sužeidimo pavojus.

Išsaugokite visus įspėjimus ir nurodymus ateičiai.

Terminas „elektrinis įrankis“ visuose toliau pateiktuose nurodymuose reiškia pagrindinį, jungiamą į elektros lizdą (su laidu) arba akumuliatorinį (belaidį) elektrinį įrankį.

1 Darbo vietos sauga

- Darbo vieta turi būti švari ir gerai apšviesta.** Užgriozdintos ir tamsios vietos dažnai yra nelaimingų atsitikimų priežastimi.
- Nenaudokite elektrinių įrankių aplinkoje, kur gali kilti sprogdimas, pavyzdžiui, ten, kur yra degių skysčių, dujų arba dulkių.** Elektriniai įrankiai sukelia kibirkštis, nuo kurių gali užsidegti dulkės arba garai.
- Dirbdami su elektriniu įrankiu neleiskite artyn vaikų ir pašalinių asmenų.** Jie gali blaškyti dėmesį ir dėl to galite nesuvaldyti įrankio.

2 Elektros sauga

- Elektrinių įrankių kištukai privalo atitikti elektros lizdus. Niekada niekaip nemodifikuokite kištuko. Su įžemintais elektriniais įrankiais niekada nenaudokite jokių adapterių.** Nepakeisti, originalūs kištukai ir juos atitinkantys elektros lizdai sumažins elektros smūgio pavojų.
- Venkite kontakto su įžemintais paviršiais, pavyzdžiui, vamzdžiais, radiatoriais, viryklėmis ir šaldytuvais.** Jei jūsų kūnas būtų įžemintas, elektros smūgio pavojus padidėtų.
- Nedirbkite su šiuo įrankiu lietuje arba esant drėgnoms oro sąlygoms.** Į elektrinį įrankį patekęs vanduo padidina elektros smūgio pavojų.
- Atsargiai elkitės su elektros laidu. Niekada nenaudokite laido elektriniam įrankiui neš-**

ti, jam ar kištukui traukti. Saugokite laidą nuo karščio, tepalo, aštrių kraštų arba judančių dalių. Pažeisti arba susinarpioję laidai padidina elektros smūgio pavojų.

- Dirbdami su elektriniais įrankiais lauke, naudokite tam pritaikytą ilginimo laidą.** Naudojant darbui lauke tinkamą laidą, sumažėja elektros smūgio pavojus.
- Jeigu elektrinį įrankį neišvengiamai reikia naudoti drėgnoje aplinkoje, naudokite maitinimo šaltinį, apsaugotą liekamosios elektros srovės prietaisu (RCD).** Naudojant RCD, sumažėja elektros smūgio pavojus.

3 Asmens sauga

- Būkite budrūs, žiūrėkite ką darote ir vadovaukitės sveika nuovoka, kai dirbate su elektriniu įrankiu. Nenaudokite elektrinio įrankio būdami pavargę arba veikiami narkotikų, alkoholio arba vaistų.** Dirbant su elektriniu įrankiu užtenka vienos neatidumo akimirkos ir galima sunkiai susižeisti.
- Dėvėkite asmeninės saugos priemones. Visada naudokite akių apsaugos priemones.** Apsauginės priemonės, pavyzdžiui, respiratorius, apsauginiai batai neslidžiais padais, šalmas ar ausų apsaugos, naudojamos atitinkamomis sąlygomis, sumažina susižeidimo pavojų.
- Būkite atsargūs, kad netyčia neįjungtumėte įrankio. Prieš įjungdami įrankį į elektros tinklą ir (arba) įdėdami akumuliatorių, prieš paimdami ar nešdami įrankį, visuomet patikrinkite, ar išjungtas jo jungiklis.** Nešant elektrinius įrankius uždėjęs pirštą ant jų jungiklio arba įjungiant įrankius į elektros tinklą, kai jų jungikliai yra įjungti, įvyksta nelaimingų atsitikimų.
- Prieš įjungdami elektrinį įrankį, pašalinkite nuo jo visus reguliavimo raktus ar veržliarakčius.** Neištraukę veržliarakčio iš besisukančios elektros įrankio dalies rizikuojate susižeisti.
- Nepersitempkite. Visuomet tvirtai stovėkite ant žemės, išlaikykite pusiausvyrą.** Taip galėsite geriau valdyti elektrinį įrankį netikėtose situacijose.
- Dėvėkite tinkamą aprangą. Nedėvėkite laisvų rūbų arba laisvai kabančių papuošalų. Plaukus, aprangą ir pirštines laikykite atokiau nuo judančių dalių.** Judamosios dalys gali įtraukti laisvus drabužius, papuošalus ar ilgus plaukus.

- g. **Ei yra įrenginių, skirtų prijungti dulkių trauktuvus ir dulkių surinkimo prietaisus, būtinai juos prijunkite ir tinkamai naudokite.** Naudojant dulkių surinkimo įrenginius, galima sumažinti su dulkėmis susijusius pavojus.
- 4 **Elektrinių įrankių naudojimas ir priežiūra**
- a. **Elektros įrankio negalima apkrauti per dideliu darbo krūviu. Darbui atlikti naudokite tinkamą įrankį.** Tinkamu elektriniu įrankiu geriau ir saugiau atliksite darbą tokiu greičiu, kuriam jis yra numatytas.
- b. **Nenaudokite elektrinio įrankio, jeigu jo jungiklis jo neįjungia arba neišjungia.** Bet kuris elektrinis įrankis, kurio negalima valdyti jungikliu, yra pavojingas – jį privaloma sutaisyti.
- c. **Prieš atlikdami bet kokius reguliavimo, priedų pakeitimo arba paruošimo saugojimui darbus, atjunkite šį elektrinį įrankį nuo energijos šaltinio ir (arba) ištraukite akumuliatorių.** Tokios apsauginės priemonės sumažina pavojų netyčia įjungti elektrinį įrankį.
- d. **Tuščiaja eiga veikiančią elektrinį įrankį laikykite vaikams nepasiekiamoje vietoje, ir neleiskite jo naudoti su šiuo elektriniu įrankiu arba šiomis instrukcijomis nesusipažinusiems asmenims.** Naudojami nekvalifikuotų vartotojų, elektriniai įrankiai yra pavojingi.
- e. **Rūpestingai prižiūrėkite elektrinius įrankius.** Patikrinkite, ar sutampa ir nestringa judamosios dalys, ar nėra sulūžusių dalių ir kitų gedimų, kurie galėtų turėti įtakos elektrinių įrankių veikimui. Jeigu elektrinis įrankis sugadintas, prieš naudojant jį reikia sutaisyti. Daugelis nelaimingų atsitikimų nutinka dėl prastai prižiūrimų elektrinių įrankių.
- f. **Pjovimo įrankiai turi būti aštrūs ir švarūs.** Tinkamai techniškai prižiūrimi pjovimo įrankiai aštriais pjovimo galais mažiau strigs, juos bus lengviau valdyti.
- g. **Naudokite elektrinius įrankius, papildomus įtaisus ir smulkias įrankių dalis vadovaudamiesi šia naudojimo instrukcija, atsižvelgdami į darbo sąlygas bei darbą, kurį reikia atlikti.** Naudojant elektrinį įrankį kitiems darbams nei numatytieji atlikti, gali susidaryti pavojingų situacijų.

5 Akumuliatoriaus maitinamų įrankių naudojimas ir priežiūra

- a. **Įkraukite naudodami tik gamintojo nurodytą kroviklį.** Vieno tipo akumuliatoriui tinkantis kroviklis, naudojamas kitam akumuliatoriui krauti, gali kelti gaisro pavojų.
- b. **Elektrinius įrankius naudokite tik su specialiai jiems skirtais akumuliatoriais.** Naudojant kitos rūšies akumuliatorius, galima susižeisti arba sukelti gaisrą.
- c. **Kai akumuliatorius nėra naudojamas, laikykite jį toliau nuo kitų metalinių daiktų, pavyzdžiui, popieriaus sąvaržėlių, monetų, raktų, vinių, varžtų ir kitų mažų metalinių daiktų, dėl kurių gali kilti trumpasis jungimas tarp kontaktų.** Sulietę akumuliatoriaus gnybtus galite nusideginti arba sukelti gaisrą.
- d. **Netinkamai naudojant, iš akumuliatoriaus gali ištekėti skysčio; venkite sąlyčio su juo.** Jei sąlytis atsitiktinai įvyko, gausiai nuplaukite vandeniu. Jei skysčio pateko į akis, kreipkitės į gydytoją. Iš akumuliatoriaus ištekėjęs skystis gali sudirginti arba nudeginti odą.

6 Techninė priežiūra

- a. **Šį elektrinį įrankį privalo techniškai prižiūrėti kvalifikuotas specialistas, naudodamas originalias keičiamąsias dalis.** Taip užtikrinsite saugų elektros įrankio darbą.

Papildomi įspėjimai darbui su elektriniais įrankiais



Įspėjimas! Papildomos krūmapjovių saugos taisyklės

- ♦ **Visos kūno dalys privalo būti atokiai nuo pjovimo peilio.** Netraukite nupjautos medžiagos ir nelaikykite medžiagos, kurią reikia pjauti, kai peiliai juda. Valydami užstrigusią medžiagą, būtinai išjunkite įrankį. Dirbant įrankiu užtenka vienos neatiidumo akimirkos ir galima sunkiai susižeisti.
- ♦ **Neškite krūmapjovę už rankenos, pjovimo peiliui neveikiant.** Vežant, nešant arba padedant krūmapjovę į vietą, visada būtina uždėti pjovimo įtaiso gaubtą. Tinkamai nešdami krūmapjovę, sumažinsite susižeidimo į pjovimo peilius tikimybę.
- ♦ **Laikykite elektrinį įrankį tik už izoliuotų, suimti skirtų paviršių, nes pjovimo peilis gali paliesti įrankio laidą.** Pjovimo priedui prisilietus prie „gyvo“ laido, neizoliuotos metalinės elektrinio įrankio dalys gali sukelti elektros smūgį ir nutrenkti operatorių.

- ◆ Numatytoji paskirtis aprašyta šiame vartotojo vadove. Naudojant šiame vadove nerekomenduojamus papildomus įtaisus arba priedus, arba naudojant įrankį ne pagal numatytąją paskirtį, gali kilti asmeninio susižeidimo ir (arba) turčinės žalos pavojus.
- ◆ Neneškite įrankio, rankas uždėję ant priekinės rankenos, jungiklio arba gaiduko, nebent būtų išimtas akumulatorius.
- ◆ Jeigu krūmapjovę naudojate pirmą kartą, išstudijuokite šią naudojimo instrukciją ir paprašykite įgudusio naudotojo, kad jis pamokytų, kaip naudoti krūmapjovę.
- ◆ Niekada nelieskite peilių, kai įrankis veikia.
- ◆ Niekada nebandykite jėga sustabdyti peilių.
- ◆ Nepadėkite įrankio, kol peiliai visiškai nebejudės.
- ◆ Reguliariai tikrinkite peilius, ar jie neapgadinti ir nesusiđėvėję. Nenaudokite įrankio, jeigu peiliai yra apgadinti.
- ◆ Genėdami gyvatvores, stenkitės išvengti kietų objektų (pvz., metalinių vielų, užtvary). Jeigu netyčia užkliudytumėte kokį nors kietą daiktą, tuoj pat išjunkite įrankį ir patikrinkite, ar jis neapgadintas.
- ◆ Jeigu įrankis pradėtų neįprastai vibruoti, tuoj pat išjunkite jį ir išimkite akumuliatorių, tada patikrinkite, ar jis nesugedo.
- ◆ Jeigu įrankis stringa, tuoj pat išjunkite jį. Išimkite akumuliatorių prieš šalindami bet kokius užsikimšimus.
- ◆ Po naudojimo uždenkite peilius pateiktu peilių gaubtu. Padėkite įrankį, uždengę jo peilius.
- ◆ Naudodami įrankį, visada užtikrinkite, kad būtų įrengtos visos apsaugos priemonės. Niekada nebandykite naudoti nevisiškai surinkto įrankio arba įrankio su be leidimo atliktais pakeitimais.
- ◆ Niekada neleiskite vaikams naudoti šio įrankio.
- ◆ Pjaudami aukštas gyvatvorių dalis, saugokitės krintančių nuopjovų.
- ◆ Visada laikykite įrankį abejomis rankomis ir tik už pateiktų rankenų.

Kitų asmenų sauga

- ◆ Asmenims (įskaitant vaikus), nesugebantiems saugiai naudotis šiuo prietaisu dėl savo psichinės, jutiminės arba protinės negalios arba dėl patirties bei žinių trūkumo, negalima naudotis šiuo prietaisu be už šių asmenų saugumą atsakingų asmenų priežiūros ir nurodymų.
- ◆ Prižiūrėkite vaikus, kad jie nežaistų su šiuo prietaisu.

Kiti pavojai.

Naudojant šį įrankį, gali kilti papildomų kitų pavojų, kurie gali būti nenurodyti pateiktuose įspėjimuose dėl saugos. Šie pavojai gali kilti naudojant įrankį ne pagal paskirtį, ilgai naudojant įrankį ir pan. Nepaisant atitinkamų saugos nurodymų pritaikymo ir saugos priemonių naudojimo, tam tikrų kitų pavojų išvengti neįmanoma. Galimi pavojai:

- ◆ Susižeidimai, prisilietus prie bet kurių besisukančių (judamųjų) dalių.
- ◆ Susižalojimai keičiant bet kokias dalis, diskus arba priedus.
- ◆ Žala, patiriama įrankį naudojant ilgą laiką. Jeigu įrankį reikia naudoti ilgą laiką, būtina reguliariai darykite pertraukas.
- ◆ Klausos pablogėjimas.
- ◆ Sveikatai kylantys pavojai įkvėpus dulkių, susidariusių naudojant įrankį (pavyzdžiui, apdirbant medieną, ypač ąžuolą, beržą ir MDF).

Vibracija

Techninių duomenų skyriuje ir atitikties deklaracijoje pateiktos deklaruotosios vibracijos emisijos vertės išmatuotos standartiniu bandymų būdu pagal standartą EN 60745; jos gali būti naudojamos vieno įrankių palyginimui su kitais. Nurodyta keliama vibracija taip pat gali būti naudojama preliminariam vibracijos poveikiui įvertinti.

Įspėjimas! Faktinio elektrinio įrankio darbo metu keliama vibracija gali skirtis nuo nurodyto dydžio, priklausomai nuo to, kokiais būdais naudojamas šis įrankis. Vibracijos lygis gali viršyti nurodytąjį lygį.

Vertinant vibracijos poveikį, norint nustatyti apsaugos priemones, reikalaujamas pagal 2002/44/EB žmonių, darbe reguliariai naudojančių elektrinius įrankius, apsaugai, reikia atsižvelgti į vibracijos poveikio įvertinimą, faktines įrankio naudojimo sąlygas ir kaip tas įrankis yra naudojamas, o taip pat atsižvelgti į visas darbo ciklo dalis, pavyzdžiui, ne tik į įrankio naudojimo laiką, bet ir pertrapius, kai įrankis būna išjungtas ir kai jis veikia tuščiaja eiga.

Ant įrankio esantys ženklai

Kartu su datos kodu ant įrankio rasite pavaizduotas šias piktogramas:



Įspėjimas! Norėdamas sumažinti susižeidimo pavojų, vartotojas privalo perskaityti šią naudojimo instrukciją.



Naudodami įrankį, dėvėkite apsauginius akinius arba darbo akinius.

LIETUVIŲ



Naudodami šį įrankį, visuomet dėvėkite ausų apsaugas.



Saugokite įrankį nuo lietaus arba didelės drėgmės.



Garso galia garantuota pagal Direktyvą 2000/14/EB.

Elektros sauga

Papildomi nurodymai dėl akumuliatorių ir kroviklių saugos

Akumulatoriai

- ◆ Niekada jokiais būdais nebandykite jų atidaryti.
- ◆ Saugokite akumuliatorių nuo vandens.
- ◆ Nelaikykite tose vietose, kur temperatūra galėtų viršyti 40 °C.
- ◆ Kraukite tik esant 10–40 °C aplinkos oro temperatūrai.
- ◆ Kraukite tik su įrankiu pateiktu krovikliu.
- ◆ Išmesdami akumuliatorių, vadovaukitės nurodymais, pateiktais skyriuje „Aplinkosauga“.



Nebandykite krauti apgadintų akumuliatorių.

Krovikliai

- ◆ Įrankio akumuliatoriui krauti naudokite tik su juo pateiktą BLACK+DECKER kroviklį. Kitų rūšių akumuliatoriai gali sprogti ir sužeisti jus bei padaryti žalos turtui.
- ◆ Niekada nebandykite krauti vienkartiniam naudojimui skirtų akumuliatorių.
- ◆ Pažeistus laidus nedelsiant pakeiskite naujais.
- ◆ Saugokite kroviklį nuo vandens.
- ◆ Neatidarykite kroviklio.
- ◆ Neardykite kroviklio.



Šis kroviklis skirtas naudoti tik patalpoje.



Prieš naudojimą perskaitykite šią naudojimo instrukciją.



Šis kroviklis turi dvigubą izoliaciją, todėl jo nereikia įžeminti. Visuomet patikrinkite, ar elektros tinklo įtampa atitinka duomenų lentelėje nurodytą įtampą. Niekada nebandykite keisti kroviklio kištuko įprastu elektros kištuku.

- ◆ Jeigu maitinimo laidas būtų pažeistas, siekiant išvengti pavojaus, jį nedelsiant privalo pakeisti įgaliojasis BLACK+DECKER techninės priežiūros centro darbuotojas.

Funkcijos

Šis įrankis turi kai kurias arba visas toliau nurodytas funkcijas.

- 1 Gaidukas
- 2 Blokavimo mygtukas
- 3 Rankena su jungikliu
- 4 Mygtukas POWERCOMMAND
- 5 Pjovimo disko apsauga
- 6 Kilpinė rankena su dviem jungikliais
- 7 Peilis
- 8 Akumulatorius
- 9 Kroviklis

Surinkimas

Įspėjimas! Prieš surinkimą išimkite iš įrankio akumuliatorių, o ant peilių uždėkite peilių gaubtą.

Įspėjimas! Prie surenkant įrankį, jis privalo būti išjungtas, atjungtas nuo elektros tinklo, o peiliai turi būti uždengti gaubtu.

Įspėjimas! Niekuomet nenaudokite šio įrankio be apsauginio gaubto.

Įkrovimas

„Black+decker“ krovikliai yra skirti „Black+decker“ akumuliatoriams krauti.

- ◆ Prieš įdėdami akumuliatorių į kroviklį, įkiškite kroviklio elektros laido kištuką į tinkamą elektros lizdą.
- ◆ Įdėkite akumuliatorių į kroviklį, kaip pavaizduota A pav.
- ◆ Pradės mirksėti žalia lemputė, parodanti, kad akumulatorius yra kraunamas.
- ◆ Krovimo pabaigą parodo be perstojo šviečianti žalia lemputė. Blokas visiškai įkrautas, jį galima tuoj pat naudoti arba palikti jį kroviklyje.

Pastaba. Po naudojimo kaip įmanoma greičiau įkraukite išsikrovusį akumuliatorių, antraip akumulatorius gali žymiai trumpiau tarnauti. Norėdami, kad akumulatorius ilgiau tarnautų, nelaukite, kol jis visiškai išsikraus. Akumuliatorių rekomenduojama įkrauti po kiekvieno panaudojimo.

Akumulatoriaus palikimas kroviklyje

Kai šviesos diodas šviečia, kroviklį ir akumuliatorių galima palikti sujungtus neribotam laikui. Kroviklis nuolat palaikys maksimalų akumulatoriaus įkrovimo lygį.

Svarbios pastabos dėl įkrovimo

- ◆ Akumulatorius tarnaus ilgiausiai ir geriausiai, jei jis bus kraunamas esant 18–24 °C (65–75 °F) aplinkos oro temperatūrai. NEKRAUKITE akumulatoriaus, kai aplinkos oro temperatūra yra žemesnė nei +4,5°C (+40°F)

arba aukštesnė nei +40,5°C (+105°F). Tai svarbi sąlyga, kuri padeda apsaugoti akumuliatorių nuo smarkaus sugadinimo.

- ◆ Krovimo metu kroviklis ir akumulatorius gali įšilti. Tokia būklė yra normali – ji nereiškia, kad prietaisas sugedo. Norėdami, kad po naudojimo akumulatorius greičiau atvėstų, nedėkite kroviklio arba akumulatoriaus šiltoje vietoje, pavyzdžiui metalinėje pašiušėje arba atviroje priekaboje.
- ◆ Jeigu akumulatorius tinkamai nekraunamas:
 - ◆ Patikrinkite elektros srovės stiprumą lizde, prijungdami stalo šviestuvą arba kitą prietaisą.
 - ◆ Patikrinkite, ar lizdas yra prijungtas prie šviesos jungiklio, kuris išjungia elektrą, kai užgesinate šviesą.
 - ◆ Perneškite kroviklį ir akumuliatorių į tokią vietą, kur aplinkos oro temperatūra yra maždaug 18–24 °C (65–75 °F).
 - ◆ Jeigu įkrovimo problemų išspręsti nepavyktų, pristatykite įrankį, akumuliatorių ir kroviklį į vietos techninės priežiūros centrą.
- ◆ Akumuliatorių privaloma įkrauti, kai tik jis nebetiekia pakankamai energijos darbams lengvai atlikti. NENAUDOKITE esant šioms sąlygoms. Atlikite įkrovimo procedūrą. Taip pat galite krauti dalinai išsekusį akumuliatorių be jokio pašalinio poveikio akumuliatoriui.
- ◆ Reikėtų saugoti, kad pro kroviklio angas į jo vidų nepatektų pašalinių medžiagų, pavyzdžiui, plieno drožlių, aliuminio folijos ar kitų susikaupusių metalo dalelių. Kai į kroviklį neįdėtas akumulatorius, visuomet išjunkite kroviklį iš elektros tinklo. Prieš pradėdami valyti kroviklį, ištraukite jo kištuką iš maitinimo tinklo.
- ◆ Neužšaldykite ir nenardinkite kroviklio į vandenį ar kokią nors kitą skystį.

Įspėjimas! Saugokite kroviklį, kad į jų vidų nepakliūtų vandens. Niekada jokiais būdais nebandykite atidaryti akumulatoriaus. Jeigu plastikinis akumulatoriaus korpusas suskiltų arba įtrūktų, atiduokite jį į techninės priežiūros centrą, kas jis būtų perdirtbas ir pakartotinai panaudotas.

Akumulatoriaus įdėjimas ir išėmimas iš prietaiso

Įspėjimas! Prieš išimdami arba įdėdami akumuliatorių, būtinai įjunkite blokavimo mygtuką, kad netyčia nebūtų įjungtas jungiklis.

Kaip įdėti akumuliatorių

- ◆ Kiškite akumuliatorių (8) į įrankį, kol pasigirs spragtelėjimas (B pav.)
- ◆ Įsitinkinkite, ar akumulatorius yra iki galo įkištas ir tinkamai užfiksuotas.

Kaip išimti akumuliatorių

- ◆ Paspauskite atlaisvinimo mygtuką, kaip pavaizduota C pav., ir ištraukite akumuliatorių iš įrankio.

Surinkimo instrukcija

Įspėjimas! Būtinai išimkite akumuliatorių, prieš montuodami arba nuimdami bet kurias įrankio dalis.

Surinkimui reikiami įrankiai (nepateikti):- kryžminis sukturnas.

Apsauginio gaubto ir kilpinės rankenos tvirtinimas prie krūmapjovės

Įspėjimas! Naudokite krūmapjovę tik su tinkamai sumontuota rankena ir apsauginiu gaubtu. Naudojantis krūmapjove be tinkamo apsauginio gaubto arba pateiktosios rankenos, galima sunkiai susižaloti.

Krūmapjovė pristatoma su apsauginiu gaubtu ir kilpine rankena, pritvirtinta plastikiniu užtraukiamu tvirtinimo dirželiu.

Kaip surinkti krūmapjovę

- ◆ Nupjaukite plastikinį užtraukiamą tvirtinimo dirželį.
- ◆ Išsukite šešis varžtus, kurie yra dalinai įsukti į krūmapjovės korpusą (D pav.).
- ◆ Uždėkite ant krūmapjovės korpuso priekio apsauginį gaubtą (5), kaip pavaizduota E pav.
- ◆ Įkiškite šešis varžtus į apsauginio gaubto šonuose esančias skylės ir tvirtai juos užveržkite.
- ◆ Užmaukite kilpinę rankeną (6) ant krūmapjovės korpuso priekio, už apsauginio gaubto, kaip pavaizduota F pav.
- ◆ Įkiškite likusius keturis varžtus į kilpinės rankenos šonuose esančias skylės ir tvirtai užveržkite.

Naudojimas

- ◆ Norėdami įjungti įrenginį, nuspauskite blokavimo mygtuką (2), paspauskite gaiduką (1) ir nuspauskite kilpinę rankeną su dviem jungikliais (6), kaip pavaizduota G pav. Įrenginiui veikiant, galite atleisti blokavimo mygtuką. Norėdami, kad įrenginys ir toliau veiktų, privalote laikyti nuspaudę gaiduką.

Įspėjimas! Niekada nebandykite užfiksuoti jungiklio įjungimo padėtyje.

Krūmų genėjimo instrukcija

- ♦ Tvirtai atsistokite, laikykite pusiausvyrą ir nepersitempkite. Genėdami krūmus, dėvėkite apsauginius akinius ir avalynę neslidžiais padais. Tvirtai laikydami įrenginį abiem rankomis, ĮJUNKITE jį. Visada laikykite krūmapjovę, kaip pavaizduota šios naudojimo instrukcijos iliustracijose: viena ranka reikia laikyti rankeną su jungikliu, o kita – kilpinę rankeną (H pav.). Niekada nelaikykite įrenginio už peilio apsauginio gaubto.

Atžalų genėjimas (I pav.)

- ♦ Šakos efektyviausiai genimos atliekant plačius mosavimo judesius. Geriausiai genima šiek tiek pakreipus peilį žemyn judesio kryptimi.

Įspėjimas! Negenėkite storesnių nei 19 mm kamienų.

Naudokite krūmapjovę tik įprastoms gyvatvorėms aplink namus bei pastatus genėti.

Gyvatvorių viršaus lyginimas (J pav.)

- ♦ Norėdami labai lygiai nugenėti gyvatvorės viršų, ištempkite vielą išilgai gyvatvorės, kad galėtumėte pagal ją genėti.

Gyvatvorių šonų genėjimas (K pav.)

- ♦ Laikydami krūmapjovę, kaip pavaizduota, pradėkite nuo apačios ir genėkite, braukdami į viršų.

POWERCOMMAND

Jeigu krūmapjovė strigtų, nuspauskite mygtuką POWERCOMMAND (4), pavaizduotą I pav. Peiliai judės pirmyn—atgal lėtesniu, bet galingesniu ritmu, kad nugenėtų sunkiai įveikiamas šakas. Atleidus šį mygtuką, krūmapjovė vėl veiks įprastu gyvatvorės genėjimo režimu.

Pastaba. Atleidus mygtuką, peiliai akimirksniu vėl pradės judėti visu greičiu.

Pastaba. Peiliai sustos, jeigu mygtuką laikysite nuspaudę ilgiau nei 15 sekundžių. Norėdami vėl įjungti funkciją POWERCOMMAND, atleiskite mygtuką ir vėl jį nuspauskite. NELAIKYKITE be perstojo nuspaudę mygtuko POWERCOMMAND įprastai genėdami gyvatvorę.

Techninė priežiūra

Šis laidinis (belaidis) BLACK+DECKER elektrinis prietaisas (įrankis) skirtas ilgalaikiam darbui, prireikiant minimalios techninės priežiūros. Įrankis tarnaus kokybiškai ir ilgai, jei jį tinkamai prižiūrėsite ir reguliariai valysite.

Įspėjimas! Prieš imdamiesi bet kokių laidinių/akumuliatoriinių elektrinių įrankių techninės priežiūros darbų:

- ♦ Išjunkite prietaisą (įrankį) ir ištraukite jo kištuką iš elektros lizdo.
- ♦ Arba išjungti prietaisą (įrankį) ir išimkite iš jo akumuliatorių, jeigu prietaisas (įrankis) turi atskirą akumuliatorių.
- ♦ Arba, jeigu akumuliatorius yra neišimamas, visiškai išseivokite jo energiją, o paskui išjunkite.
- ♦ Prieš valydami kroviklį, jį išjunkite. Krovikliui nereikia jokios techninės priežiūros, išskyrus reguliarių valymą.
- ♦ Reguliariai minkštu šepetėliu arba sausa šluoste išvalykite prietaiso / įrankio / kroviklio ventiliacijos angas.
- ♦ Reguliariai drėgna šluoste nuvalykite variklio korpusą. Nenaudokite jokių šveičiamųjų arba tirpiklių pagrindu pagamintų valiklių.
- ♦ Po naudojimo kruopščiai nuvalykite peilius. Nuvalę, patepkite peilius plonu mašininės alyvos sluoksniu, kad peiliai nerūdytų.

Pjovimo peiliai yra pagaminti iš aukštos kokybės grūdinto plieno ir įprastai naudojant jų galąsti nereikia.

Visgi, jeigu netyčia kliudytumėte vielinę tvorą, akmenis, stiklą ar kitus kietus objektus, peilis gali būti įkirstas. Šios įkartos pašalinti nereikia, jei tik ji netrukdo peiliui judėti.

Bet, jeigu ji trukdo, išimkite akumuliatorių ir pašalinkite įkartą, nugaląsdami ją smulkia dantyta dilde arba galandimo akmeniu. Jeigu krūmapjovę numestumėte, kruopščiai apžiūrėkite ją, ar ji nebuvo sugadinta. Jeigu sulinko peilis, įtrūko korpusas ar nulūžo rankenos arba jei pastebite kokių nors kitų pažeidimų, kurie gali turėti įtakos krūmapjovės veikimui, nebenaudokite jos, o kreipkitės į vietos BLACK+DECKER techninės priežiūros centrą dėl remonto. Trašų ir kitų sodo chemikalų sudėtyje yra medžiagų, kurios ženkliai pagreitina metalų koroziją. Nelaikykite įrenginio ant trašų arba cheminių medžiagų arba šalia jų. Išėmę akumuliatorių, valykite įrenginį drėgna šluoste, naudodami tik švelnią valymo priemonę. Visuomet saugokite prietaisą nuo bet kokių skysčių; niekada nepanardinkite jokios šio įrankio dalies į skystį. Nuvalę peilius, patepkite juos plonu mašininės alyvos sluoksniu, kad jie nerūdytų.

Elektros kištuko keitimas (tik Jungtinės Karalystės ir Airijos vartotojams)

Jeigu reikia sumontuoti naują elektros kištuką:

- ♦ Saugiai išmeskite seną elektros kištuką.

- ◆ Rudą laidąjunkite prie naujo elektros kištuko gnybto, turinčio įtampą.
- ◆ Mėlyną laidąjunkite prie elektros kištuko neutralaus gnybto.

Įspėjimas! Prie įžeminimo įvado nieko jungti nereikia.

Vadovaukitės montavimo instrukcija, pateikiama su aukštos kokybės kištukais.
Rekomenduojamas saugiklis: 5 A.

Trikčių šalinimas		
Problema	Galima priežastis	Galimas sprendimo būdas
Peiliai veikia lėtai, kelia didelį triukšmą arba kaista.	Sausi, surūdiję peiliai.	Patepkite peilius.
	Sulenktas peilis arba peilio atrama.	Ištiesinkite peilį arba peilio atramą.
	Sulankstyti arba apgadinti dantukai.	Ištiesinkite dantukus.
	Atsilaisvino peilių varžtai.	Užveržkite peilių varžtus.
Įrankis neįsijungia.	Netinkamai įdėtas akumuliatorius.	Patikrinkite, ar tinkamai įdėtas akumuliatorius.
	Neįkrautas akumuliatorius.	Patikrinkite akumuliatoriaus įkrovos reikalavimus.
	Ne iki galo nuspaustas blokavimo mygtukas.	Pirma iki galo nuspauskite blokavimo mygtuką, tada paspauskite pagrindinį gaiduką.

Trikčių šalinimas		
Akumuliatorius neįkraunamas	Akumuliatorius neįdėtas į kroviklį.	Įdėkite akumuliatorių į kroviklį: turi užsidegti žalias šviesos diodas. Jeigu akumuliatorius yra visiškai išsekęs, kraukite jį iki 8 valandų.
	Įkroviklis neprijungtas prie elektros lizdo.	Prijunkite kroviklį prie veikiančio elektros lizdo Daugiau informacijos žr. skyrių „Svarbios įkrovos pastabos“. Patikrinkite elektros srovės stiprumą lizde, prijungdami stalo šviestuvą arba kitą prietaisą. Patikrinkite, ar lizdas yra prijungtas prie šviesos jungiklio, kuris išjungia elektrą, kai užgesinate šviesą.
	Aplinkos oro temperatūra per karšta arba per šalta.	Perkelkite kroviklį ir įrankį ten, kur aplinkos oro temperatūra yra aukštesnė nei 40 laipsnių F (4,5°C) arba žemesnė nei 105 laipsniai F (+40,5°C)

Aplinkosauga



Atskiras atliekų surinkimas. Šiuo ženklu pažymėtų gaminių ir akumuliatorių negalima išmesti kartu su kitomis buitinėmis atliekomis.

Gaminuose ir akumulatoriuose yra medžiagų, kurias galima pakartotinai panaudoti arba perdirbti, mažinant aplinkos taršą ir naujų žaliavų poreikį. Rūšiuokite elektruos prietaisus ir akumulatorius, atsižvelgdami į vietos atliekų surinkimo taisykles.

Techniniai duomenys

		GTC18452PC	GTC18502PC	GTC18504PC
Įtampa	V_{DC}	18	18	18
Peilio eiga (ne apkrovos)	min^{-1}	1300	1300	1300
Peilių ilgis	cm	45	50	50
Tarpas tarp peilių	mm	18	18	18
Svoris	kg	2,75	2,80	3,10
Akumulatorius		BL2018	BL2018	BL4018
Įtampa	V_{DC}	18	18	18
Galia	Ah	2	2	4
Tipas		Ličio jonų	Ličio jonų	Ličio jonų
Kroviklis		905902** (1 tip.)	906068**	906068**
Įvesties įtampa	V_{AC}	100–240	230	230
Išvesties įtampa	V_{DC}	8–200	18	18
Elektros srovės stiprumas	mA	400	2000	2000

Garso slėgio lygis pagal EN 60745:

Garso slėgis: GTC18504PC (L_{pA}) 74,5 dB(A), paklaida (K) 3 dB(A)
 Garso slėgis: GTC18452PC (L_{pA}) 78,0 dB(A), paklaida (K) 3 dB(A)
 Garso galia: GTC18504PC (L_{WA}) 89,5 dB(A) paklaida (K) 3 dB(A)
 Garso galia: GTC18452PC (L_{WA}) 90,5 dB(A) paklaida (K) 3 dB(A)

Bendros vibracijos vertės (trიაšio vektorius suma) pagal EN 60745:

Vibracijos emisijos vertė: GTC18504PC ($a_{h,v}$) 1,4 m/s^2 , paklaida (K) 1,5 m/s^2
 Vibracijos emisijos vertė: GTC18452PC ($a_{h,v}$) 2,0 m/s^2 , paklaida (K) 1,5 m/s^2

EB atitikties deklaracija

MAŠINŲ DIREKTYVA APLINKOS TRIUKŠMO DIREKTYVA



Krūmaplovė GTC18452PC / GTC18504PC / GTC18502PC

„Black & Decker“ deklaruoja, kad šie gaminiai, aprašyti „Techninių duomenų“ skyriuje, atitinka: 2006/42/EB, EN 60745-1:2009 + A11:2010, EN 60745-2-15:2009 +A1:2010

2000/14/EB, krūmaplovė 1 300 min^{-1} , V priedas

Išmatuotoji garso galia (L_{WA}) 90,5 dB(A)

Paklaida (K) 3 dB(A)

Garantuotoji garso galia (L_{WA}) 98 dB

Šie gaminiai taip pat atitinka Direktyvas 2004/108/EB ir 2011/65/EB. Dėl papildomos informacijos prašome kreiptis į „Black & Decker“ atstovą toliau nurodytu adresu arba žiūrėkite į vadovo gale pateiktą informaciją.

Toliau pasirašęs asmuo yra atsakingas už techninio dokumento sukūrimą ir pateikia šią deklaraciją „Black & Decker“.

Ray Laverick

Technikos direktorius

Black & Decker Europe, 210 Bath Road, Slough, Berkshire, SL1 3YD

United Kingdom (Jungtinė Karalystė)

2015-11-26

Garantija

„Black & Decker“ yra tikra dėl savo gaminių kokybės ir siūlo vartotojams 24 mėnesių garantiją, skaičiuojant nuo pirkimo datos. Ši garantija papildo, bet jokiais būdais nepanaikina jūsų įstatymais nustatytų teisių. Ši garantija galioja Europos Sąjungos valstybių narių ir Europos laisvos prekybos zonos teritorijose.

Norint pasinaudoti šia garantija, privaloma laikytis „Black & Decker“ teisinių sąlygų ir pateikti pirkimą įrodantį dokumentą pardavėjui arba įgaliotųjų remonto dirbtuvių atstovui. „Black & Decker“ 2 metų garantijos teisinės sąlygas ir artimiausios įgaliotosios remonto dirbtuvės adresą rasite interneto svetainėje adresu www.2helpU.com arba susisiekę su „Black & Decker“ vietos atstovu šioje instrukcijoje nurodytu adresu.

Apsilankykite mūsų interneto svetainėje adresu www.blackanddecker.co.uk, užregistruokite savo naują „Black & Decker“ gaminį ir gaukite naujausią informaciją apie naujus gaminius bei specialius pasiūlymus.

Paredzētā lietošana

Jūsu BLACK+DECKER™ GTC18452PC, GTC18502PC un GTC18504PC dzīvžoga šķēres ir izveidots dzīvžogu, krūmu un kazenāju apļaušanai. Šis instruments ir paredzēts tikai lietošanai mājsaimniecībās.

Drošības norādījumi

Vispārīgi elektroinstrumenta drošības brīdinājumi



Brīdinājums! Izlasiet visus drošības brīdinājumus un norādījumus. Ja netiek ievēroti turpmāk redzami brīdinājumi un norādījumi, var gūt elektriskās strāvas triecienu, izraisīt ugunsgrēku un/vai gūt smagus ievainojumus.

Saglabājiet visus brīdinājumus un instrukcijas turpmākai atsaucēi.

Termins "elektroinstruments" brīdinājumos attiecas uz jūsu no elektrotīkla darbināmo (ar vadu) elektroinstrumentu vai ar akumulatoru darbināmu (bezvadu) elektroinstrumentu.

1. Darba vietas drošība

- Rūpējieties, lai darba zona būtu tīra un labi apgaismota.** Nesakārtotā un vāji apgaismotā darba zonā var rasties negadījumi.
- Elektroinstrumentus nedrīkst darbināt sprādzienbīstamā vidē, piemēram, viegli uzliesmojošu šķidrums, gāzu vai putekļu tuvumā.** Elektroinstrumenti rada dzirksteles, kas var aizdedzināt putekļus vai izgarojumu tvaikus.
- Strādājot ar elektroinstrumentu, neļaujiet tuvumā atrasties bērniem un nepiederošām personām.** Novēršot uzmanību, jūs varat zaudēt kontroli pār instrumentu.

2. Elektrodrošība

- Elektroinstrumenta kontaktdakšai jāatbilst kontaktligzdai. Kontaktdakšu nekādā gadījumā nedrīkst pārveidot. Iezemētiem (sazemētiem) elektroinstrumentiem nedrīkst izmantot pārejas kontaktdakšas.** Nepārveidotas kontaktdakšas un piemērotas kontaktligzdas rada mazāku elektriskās strāvas triecienu risku.
- Nepieskarieties iezemētām virsmām, piemēram, caurulēm, radiatoriem, plītim un ledusskapjiem.** Ja jūsu ķermenis ir iezemēts, pastāv lielāks elektriskās strāvas triecienu risks.
- Elektroinstrumentus nedrīkst pakļaut lietus vai mitru laika apstākļu iedarbībai.**

Ja elektroinstrumentā iekļūst ūdens, palielinās elektriskās strāvas triecienu risks.

- Lietojiet vadu pareizi. Nekad nepārnēsājiet, nevelciet vai neatvienojiet elektroinstrumentu no kontaktligzdas, turot to aiz vada. Netuviniet vadu karstuma avotiem, eļļām, asām šķautnēm vai kustīgām detaļām.** Ja vads ir bojāts vai samezglojies, pastāv lielāks elektriskās strāvas triecienu risks.
- Strādājot ar elektroinstrumentu ārpus telpām, izmantojiet tādu pagarinātāja vadu, kas piemērots lietošanai ārpus telpām. Izmantojot vadu, kas paredzēts lietošanai ārpus telpām, pastāv mazāks elektriskās strāvas triecienu risks.**
- Ja elektroinstrumentu nākas ekspluatēt mitrā vidē, aprīkojiet elektroierīces barošanu ar noplūdstrāvas aizsargierīci.** Lietojot noplūdstrāvas aizsargierīci, mazinās elektriskās strāvas triecienu risks.

3. Personīgā drošība

- Elektroinstrumenta lietošanas laikā esiet uzmanīgi, skatieties, ko jūs darāt, rīkojieties saprātīgi. Nelietojiet elektroinstrumentu, ja esat noguris vai atrodaties narkotiku, alkohola vai medikamentu ietekmē.** Mirkļis neuzmanības elektroinstrumentu ekspluatācijas laikā var izraisīt smagus ievainojumus.
- Lietojiet personīgo aizsargaprīkojumu. Vienmēr valkājiet acu aizsargus.** Attiecīgos apstākļos lietojot aizsargaprīkojumu, piemēram, putekļu masku, aizsargapavus ar neslīdošu zoli, aizsargķiveri vai ausu aizsargus, samazināsies risks gūt ievainojumus.
- Nepieļaujiet nejašu iedarbināšanu. Nodrošiniet, ka slēdzis ir izslēgtā pozīcijā, pirms instrumenta pievienošanas kontaktligzdai un/vai akumulatora pievienošanas, instrumenta pacelšanas vai pārnēsāšanas.** Ja elektroinstrumentu pārnēsājat, turot pirkstu uz slēdža, vai ja kontaktligzdai pievienojat elektroinstrumentu ar ieslēgtu slēdzi, var rasties negadījumi.
- Pirms elektroinstrumenta ieslēgšanas noņemiet no tā visas regulēšanas atslēgas vai uzgriežņu atslēgas.** Ja elektroinstrumenta rotējošajai daļai ir piestiprināta uzgriežņu atslēga vai regulēšanas atslēga, var gūt ievainojumus.
- Nesniedzieties pārāk tālu. Vienmēr uzturiet piemērotu stāju un saglabājiet līdzsvaru.** Tādējādi neparedzētās situācijās daudz

labāk varat saglabāt kontroli pār elektroinstrumentu.

- f. **Valkājiet piemērotu apģērbu. Nevalkājiet pārāk brīvu apģērbu vai rotaslietas. Netuviniet matus, apģērbu un cimdus kustīgām detaļām.** Brīvs apģērbs, rotaslietas vai gari mati var iekerties kustīgajās detaļās.
- g. **Ja instrumentam ir paredzēts pievienot putekļu atsūkšanas un savākšanas ierīces, tās jāpievieno un jālieto pareizi.** Lietojot putekļu nosūkšanas ierīci, iespējams mazināt putekļu kaitīgo ietekmi.
4. **Elektroinstrumenta ekspluatācija un apkope**
 - a. **Nelietojiet elektroinstrumentu ar spēku.** Izmantojiet konkrētam gadījumam piemērotu elektroinstrumentu. Ar pareizi izvēlētu elektroinstrumentu tā efektivitātes robežās paveiksiet darbu daudz labāk un drošāk.
 - b. **Neekspluatējiet elektroinstrumentu, ja to ar slēdzi nevar ne ieslēgt, ne izslēgt.** Ja elektroinstrumentu nav iespējams kontrolēt ar slēdža palīdzību, tas ir bīstams un ir jāsalabo.
 - c. **Pirms elektroinstrumentu regulēšanas, piederumu nomainīšanas vai novietošanas glabāšanā atvienojiet kontaktakšus no barošanas avota un/vai izņemiet no elektroinstrumenta akumulatoru.** Šādu profilaktisku drošības pasākumu rezultātā mazinās nejaušas elektroinstrumenta iedarbības risks.
 - d. **Glabājiet elektroinstrumentus, kas netiek darbināti, bērniem nepieejamā vietā un neatļaujiet tos ekspluatēt personām, kas nav apmācītas to lietošanā vai nepārzina šos noteikumus.** Elektroinstrumenti ir bīstami, ja tos ekspluatē neapmācītas personas.
 - e. **Veiciet elektroinstrumentu apkopi. Pārbaudiet, vai kustīgās detaļas ir pareizi savienotas un nostiprinātas, vai detaļas nav bojātas, kā arī vai nav kāds cits apstāklis, kas varētu ietekmēt elektroinstrumenta darbību.** Ja elektroinstrumenti ir bojāti, pirms lietošanas tas ir jāsalabo. Daudzu negadījumu cēlonis ir tādi elektroinstrumenti, kam nav veikta pienācīga apkope.
 - f. **Regulāri uzasiniet un tīriet griezošās daļas.** Ja griezējinstrumentiem ir veikta pienācīga apkope un tie ir uzasināti, pastāv mazāks to iestrēgšanas risks, un tos ir vieglāk vadīt.
 - g. **Elektroinstrumentu, tā piederumus, detaļas u.c. ekspluatējiet saskaņā ar šiem norādījumiem, ņemot vērā darba apstākļus un veicamā darba specifiku.** Lietojot

elektroinstrumentu tam neparedzētiem mērķiem, var rasties bīstama situācija.

5. **Akumulatora ekspluatācija un apkope**
 - a. **Uzlādējiet tikai ar ražotāja noteikto lādētāju.** Ja ar lādētāju, kas paredzēts vienam akumulatora veidam, tiek lādēts cita veida akumulators, var izcelties ugunsgrēks.
 - b. **Lietojiet elektroinstrumentus tikai ar paredzētajiem akumulatoriem.** Ja izmantojat citus akumulatorus, var rasties ievainojuma un ugunsgrēka risks.
 - c. **Kamēr akumulators netiek izmantots, glabājiet to drošā attālumā no metāla priekšmetiem, piemēram, papīra saspraudēm, monētām, atslēgām, naglām, skrūvēm vai līdzīgiem maziem metāla priekšmetiem, kuri var savienot abas spaiļes.** Saskaroties akumulatora spailēm, rodas īssavienojums, kas var izraisīt apdegumus vai ugunsgrēku.
 - d. **Nepareizas lietošanas gadījumā šķidrums var iztecēt no akumulatora, — nepieskarieties tam. Ja jūs nejauši pieskārāties šķidrumam, noskalojiet saskares vietu ar ūdeni. Ja šķidrums nokļūst acīs, meklējiet arī medicīnisku palīdzību.** Šķidrums, kas iztecējis no akumulatora, var izraisīt kairinājumu vai apdegumus.
6. **Apkalpošana**
 - a. **Elektroinstrumentam apkopi drīkst veikt tikai kvalificēts remonta speciālists, izmantojot tikai oriģinālās rezerves daļas.** Tādējādi tiek saglabāta elektroinstrumenta drošība.

Papildu drošības brīdinājumi darbam ar elektroinstrumentiem



Brīdinājums! Papildu drošības noteikumi dzīvzogu apgriešanas mašīnām

- ♦ **Turiet visas ķermeņa daļas prom no griezējasmaņa. Nogriezto materiālu nedrīkst aizvākt vai turēt ar rokām, ja asmens atrodas kustībā. Atbrīvojot no instrumenta iestrēgušu materiālu, slēdzim jābūt izslēgtā pozīcijā.** Mirklis neuzmanības strādājot ar instrumentu var novest pie nopietnas personīgās traumas.
- ♦ **Nesiet dzīvzoga šķēres aiz roktura ar griezējasmeni apturētu. Pārvadājot vai glabājot dzīvzogu apgriešanas mašīnu, griezējasmens jānosedz ar pārvalku.** Rīkojoties ar dzīvzogu apgriešanas mašīnu

pareizi, mazinās risks gūt ievainojumus no griežējasmens.

- ◆ **Turiet elektrorīku tikai aiz izolētās satvē-rējroktura virsmas, jo griežējasmens var saskarties ar slēptiem vadiem.** Griežējasmeņi, kas saskaras ar "elektrizētiem" vadiem, var padarīt elektrorīka atklātās metāla daļas "elektrizētas" un var dot operatoram elektrošoku.
- ◆ Paredzētā lietošana ir aprakstīta šajā instrukciju rokasgrāmatā. Jebkura piederuma vai pierīces lietošana vai jebkuras darbības veikšana ar šo instrumentu citas, nekā ieteicams šajā instrukciju rokasgrāmatā var dot personīgās traumas risku un/vai bojājumus īpašumam.
- ◆ Nenēsāji instrumentu, turot ar rokām aiz priekšējā roktura, slēdža vai mēlītes slēdža, ja nav izņemts akumulators.
- ◆ Ja agrāk nekad neesat lietojis dzīvzoga šķē-res, papildus šīs rokasgrāmatas izstudēšanai vēlams veikt praktisku apmācību pie pieredzējuša lietotāja.
- ◆ Nekad nepieskarieties asmeņiem kamēr instruments strādā.
- ◆ Nekad nemēģiniet ar spēku apturēt asmeņus.
- ◆ Nenolaidiet instrumentu uz virsmas līdz asmeņi nav pilnībā apstājušies.
- ◆ Regulāri pārbaudiet asmeņus, vai nav bojājumu un nodilumu. Nestrādājiet ar instrumentu, ja griežējasmens ir bojāts.
- ◆ Parūpējieties, lai, strādājot ar dzīvzoga šķērēm, izvairītos no cietiem objektiem (piemēram, metāla vadiem, margām). Ja griežējasmens nejauši atdurās pret šādu priekšmetu, nekavējoties izslēdziet instrumentu un pārbaudiet, vai nav bojājumu.
- ◆ Ja ierīce sāk neparasti vibrēt, nekavējoties to izslēdziet un izņemiet akumulatoru, pēc tam pārbaudiet, vai nav jebkādi bojājumi.
- ◆ Ja ierīce iestrēgst, nekavējoties to izslēdziet. Pirms mēģināt aizvērt jebkādu šķēršļu, izņemiet akumulatoru.
- ◆ Pēc lietošanas novietojiet komplektā ietilpstošo asmeņus apvalku uz asmeņiem. Glabājiet instrumentu tā, lai griežējasmens nebūtu brīvi pieejams.
- ◆ Instrumenta lietošanas gaitā vienmēr nodrošiniet, ka visi aizsargi ir uzstādīti. Nekad nemēģiniet lietot nenokomplektētu instrumentu vai instrumentu ar neatļautām modifikācijām.
- ◆ Nekad neļaujiet bērniem lietot šo instrumentu.
- ◆ Esiet modrs, izsargājoties nokrītošiem atkritumiem griežot augstākas dzīvzoga malas.

- ◆ Vienmēr turiet instrumentu ar abām rokām un aiz komplektā ietilpstošajiem rokturiem.

Citu personu drošība

- ◆ Šo instrumentu nav paredzēts ekspluatēt personām (tostarp bērniem), kam ir ierobežotas fiziskās, sensorās vai psihiskās spējas vai trūkst pieredzes un zināšanu, ja vien tās neuzrauga vai neapmāca persona, kas atbild par viņu drošību.
- ◆ Bērni jāuzrauga, lai nodrošinātu, ka viņi ne-spēlējas ar ierīci.

Atlikušie riski.

Lietojot instrumentu, var rasties papildu atlikušie riski, kuri var nebūt minēti šeit iekļautajos drošības brīdinājumos. Šie riski var rasties nepareizas lietošanas, pārāk ilgas lietošanas u.c. gadījumos. Lai arī tiek ievēroti attiecīgie drošības noteikumi un tiek uzstādītas drošības ierīces, dažus atlikušos riskus nav iespējams novērst. Tie ir šādi:

- ◆ ievainojumi, kas radušies, pieskaroties rotējošām detaļām;
- ◆ ievainojumi, kas radušies, mainot detaļas, ripas vai citus piederumus;
- ◆ ievainojumi, kas radušies instrumenta ilgstošas lietošanas rezultātā. Ilgstoši strādājot ar instrumentu, regulāri jāpārtrauc darbs un jāatpūšas.
- ◆ dzirdes pasliktināšanās;
- ◆ veselības apdraudējumi, ko izraisa izstrādāto putekļu ieelpošana, izmantojot savu instrumentu (piemērs: strādājot ar koku, īpaši ozolu, dižskābardi un MDF plāksnēm).

Vibrācija

Deklarētās vibrāciju emisijas vērtības, kas minētas tehniskajos datos un atbilstības deklarācijā, ir izmērītas saskaņā ar standarta pārbaudes metodi, kas noteikta ar standartu EN 60745, un tās var izmantot viena instrumenta salīdzināšanai ar citu. Tāpat deklarēto vibrāciju emisijas vērtību var izmantot, lai iepriekš novērtētu iedarbību.

Brīdinājums! Vibrāciju emisijas vērtība elektroinstrumenta faktiskās lietošanas laikā var atšķirties no deklarētās vērtības atkarībā no instrumenta izmantošanas apstākļiem. Vibrāciju līmenis var pārsniegt norādīto līmeni.

Novērtējot vibrāciju iedarbību, lai definētu Direktīvā 2002/44/EK minētos drošības pasākumus, lai aizsargātu personas, kuras darba pienākumu veikšanai regulāri lieto elektroinstrumentus, vibrāciju iedarbības novērtējumā jāņem vērā instrumenta lietošanas veids un faktiskie aps-

LATVIEŠU

tākļi, tostarp visas darba cikla fāzes, t.i., ne tikai instrumenta ekspluatācijas laiks, bet arī laiks, kad instruments ir izslēgts un darbojas tukšgaitā.

Marķējumi uz instrumenta

Šādas piktogrammas tiek parādītas uz instrumenta kopā ar datuma kodu.



Brīdinājums! Lai mazinātu ievainojuma risku, jums jāizlasa lietošanas rokasgrāmata.



Strādājot ar instrumentu, valkājiet aizsargbrilles.



Strādājot ar instrumentu, valkājiet ausu aizsargus.



Nepakļaujiet instrumentu lietus vai augsta mitruma iedarbībai.



Direktīvā 2000/14/EK garantētā skaņas jauda.

Elektrodrošība

Papildu drošības norādījumi akumulatoriem un lādētājiem

Akumulatori

- ♦ Nekādā gadījumā neatveriet akumulatoru.
- ♦ Nepakļaujiet akumulatoru ūdens iedarbībai.
- ♦ Neuzglabājiet vietās, kur temperatūra var pārsniegt 40 °C.
- ♦ Uzlādējiet tikai tad, ja apkārtējā temperatūra ir robežās no 10 °C līdz 40 °C.
- ♦ Uzlādējiet tikai ar komplektācijā iekļauto lādētāju.
- ♦ Izmetot nolietotos akumulatorus, ievērojiet sadaļā „Vides aizsardzība” sniegtos norādījumus.



Nedrīkst uzlādēt bojātus akumulatorus.

Lādētāji

- ♦ Lietojiet šo BLACK+DECKER lādētāju tikai tāda akumulatora uzlādēšanai, kas iekļauts šī instrumenta komplektācijā. Cita veida akumulatori var eksplodēt, izraisot ievainojumus un bojājumus.
- ♦ Nedrīkst atkārtoti uzlādēt vienreiz lietojamās baterijas.
- ♦ Bojāti vadi jānomaina nekavējoties.
- ♦ Nepakļaujiet lādētāju ūdens iedarbībai.
- ♦ Neatveriet lādētāju.
- ♦ Nepārbaudiet lādētāju.



Šis lādētājs ir paredzēts tikai lietošanai telpās.



Pirms ekspluatācijas izlasiet lietošanas rokasgrāmata.



Šim lādētājam ir dubulta izolācija, tāpēc nav jālieto iezemēts vads. Pārbaudiet, vai barošanas avota spriegums atbilst kategorijas plāksnītē norādītajam spriegumam. Nekādā gadījumā neaizstājiet lādētāju ar parastu kontaktdakšu.

- ♦ Ja barošanas vads ir bojāts, to drīkst nomainīt tikai ražotājs vai BLACK+DECKER pilnvarots apkopes centrs, lai novērstu bīstamību.

Līdzekļi

Šim instrumentam ir šādi līdzekļi - visi, vai tikai daži no tiem.

1. Slēdža mēlīte
2. Poga bloķēšanai
3. Slēdža rokturis
4. POWERCOMMAND poga
5. Asmens aizsargs
6. Duālā slēdža lokveida rokturis
7. Zāgripa
8. Akumulators
9. Lādētājs

Salikšana

Brīdinājums! Pirms montāžas izņemiet akumulatoru no ierīces un uzstādiet asmens apvalku virs asmeņiem.

Brīdinājums! Pirms montāžas nodrošiniet lai ierīce būtu izslēgta un atslēgta no tīkla un lai asmens apvalks būtu uzstādīts pāri asmeņiem.

Brīdinājums! Ar instrumentu nedrīkst strādāt, ja nav uzstādīts aizsargs.

Uzlādes procedūra

Black+decker lādētāji ir izstrādāti lai uzlādētu Black+decker akumulatoru kompleksus.

- ♦ Iespraudiet lādētāju piemērotā izejā pirms ievietot akumulatoru komplektu.
- ♦ Ievietojiet akumulatoru komplektu lādētājā kā parādīts attēlā A.
- ♦ Zaļā gaismas diode mirgos norādot, ka akumulators tiek uzlādēts.
- ♦ Uzlādes pabeigšana tiek norādīta ar zaļu, pastāvīgi mirgojošu gaismas diodi. Tagad akumulators ir pilnībā uzlādēts, un to var sākt lietot vai arī atstāt lādētājā.

Piezīme: Uzlādējiet izlādējušos akumulatorus cik drīz vien iespējams pēc lietošanas, jo to nedarot, akumulatora darbības laiks var ievērojami samaz-

nāties. Ilgākam akumulatora darbmūžam neļaujiet akumulatoriem pilnībā izlādēties. Ieteicams, lai akumulatori pēc katras lietošanas reizes tiktu uzlādēti.

Akumulatora atstāšana lādētājā

Akumulatoru var neierobežotu laikposmu atstāt elektrotīklam pievienotā lādētājā ar iedegtu gaismas diodi. Lādētājs uztur akumulatora maksimālo uzlādes līmeni.

Svarīgas piezīmes par uzlādēšanu

- ♦ Akumulatora visilgāko kalpošanas laiku un darba veiktspēju var panākt, ja to uzlādē gaisa temperatūrā no 18 °C līdz 24 °C (65 °F līdz 75 °F). NEUZLĀDĒJIET akumulatoru, ja gaisa temperatūra ir zemāka par +4,5 °C (+40 °F) vai augstāka par +40,5 °C (+105 °F). Tas ir svarīgi, lai neizraisītu akumulatoram smagus bojājumus.
- ♦ Uzlādes laikā var pieskaroties lādētājam un akumulatoram sajaut, ka tie paliek silti. Tā ir normāla parādība un neliecina par problēmām. Lai veicinātu akumulatora atdzišanu pēc lietošanas, izvairieties no lādētāja vai akumulatora novietošanas siltā vidē, piemēram, metālā šķūnī vai piekabē bez siltumizolācijas.
- ♦ Ja akumulators pareizi neuzlādējas:
 - ♦ Pārbaudiet strāvu pie rozetes, ieslēdzot lampu vai citu ierīci.
 - ♦ Pārbaudiet, lai redzētu vai rozete ir savienota ar gaismas slēdzi, kas izslēdz strāvu, kad jūs izslēdzat gaismas.
 - ♦ Pārvietojiet lādētāju un akumulatoru komplektu uz vietu, kur apkārtējā gaisa temperatūra ir aptuveni 18 °C - 24 °C (65 °F - 75 °F).
 - ♦ Ja uzlādēšanas problēmas nepazūd, paņemiet instrumentu, akumulatoru un lādētāju un nogādājiet to vietējā apkopes centrā.
- ♦ Akumulatoru komplektu jāuzlādē, kad tas nespēj nodrošināt piemērotu jaudu darbiem, kas viegli tika paveikti iepriekš. Instrumentu šādos apstākļos NEDRĪKST TURPINĀT ekspluatēt. Sekojiet lādēšanas gaitai. Jūs arī varat uzlādēt daļēji lietotu akumulatoru, kad vien vēlaties, bez nekādiem nelabvēlīgiem efektiem uz akumulatoru.
- ♦ Lādētāja tuvumā nedrīkst novietot vadītspējīgus materiālus, piemēram, dzelzs skaidas, alumīnija foliju vai uzkrājušās metāla daļiņas. Ja lādētājā nav ievietots akumulators, lādētājs ir jāatvieno no elektrotīkla. Pirms lādētāja

tīrīšanas tas ir jāatvieno no elektrotīkla.

- ♦ Lādētāju nedrīkst sasaldēt, vai to iegremdēt ūdenī vai kādā citā šķidrumā.

Brīdinājums! Lādētājā nedrīkst iekļūt šķidrums. Nekādā gadījumā neatveriet akumulatoru. Ja akumulatora plastmasas apvalks salūzt vai ieplaisā, atgrieziet to uz apkopes centru otrreizējai pārstrādei.

Akumulatoru komplekta ievietošana ierīcē un izņemšana no tās

Brīdinājums! Pirms piederumu uzstādīšanas vai noņemšanas pārbaudiet, vai instruments ir nobloķēts, lai neļautu slēdzim ieslēgties.

Lai uzstādītu akumulatoru

- ♦ Ievietojiet akumulatoru (8) ierīcē līdz tiek izdzirdēts sadzirdams klikšķis (attēls B)
- ♦ Nodrošiniet, lai akumulators būtu pilnībā iesēdināta un pilnībā nofiksēta pozīcijā.

Lai izņemtu akumulatoru

- ♦ Nospiediet akumulatora atbrīvošanas pogu, kā parādīts C attēlā, un izvelciet akumulatoru no rīka.

Montāžas instrukcijas

Brīdinājums! Pārliedcinieties, ka pirms montāžas vai jebkādu detaļu demontēšanas ir izņemts akumulators.

Nepieciešamie montāžas rīki (komplektācijā neietilpst): phillips skrūvgriezis.

Aizsarga un lokveida roktura piestiprināšana pie dzīvzoga šķērēm

Brīdinājums! Lietojiet dzīvzoga šķēres ar tam pareizi uzmontētu rokturi un aizsargu. Dzīvzoga šķēru lietošana bez pareizi piestiprināta aizsarga vai roktura, kas ietilpst komplektācijā var novest pie nopietnām personīgām traumām. Dzīvzoga šķēres tiek piegādātas ar aizsargu un lokveida rokturi, kas piestiprināts ar plastmasas aizšņorējamu saiti.

Lai samontētu dzīvzoga šķēres:

- ♦ Pārgrieziet plastmasas aizšņorējamu saiti.
- ♦ Noskrūvējiet sešas skrūves, kas daļēji ir iestiprinātas dzīvzoga šķēru korpusā (attēls D).
- ♦ Pārbīdīet aizsargu (5) uz dzīvzoga šķēru korpusa priekšdaļas kā parādīts attēlā E
- ♦ Ievietojiet divas no sešām skrūvēm atverēs uz aizsarga sāniem un cieši pievelciet tās.
- ♦ Pārbīdīet izejas rokturi (6) uz dzīvzoga šķēru korpusa priekšdaļas aiz aizsarga kā parādīts attēlā F.
- ♦ Ievietojiet atlikušās četras skrūves atverēs uz izejas roktura sāniem un cieši pievelciet.

Ekspluatācija

- ◆ Lai ierīci ieslēgtu, nospiediet atbloķēšanas pogu (2) uz leju, piespiediet mēlīti (1) un nospiediet duālā slēdža izejas rokturi (6) kā parādīts attēlā G. Kad ierīce darbojas, jūs varat atlaist atbloķēšanas pogu. Lai uzturētu ierīci darbībā, jums nepieciešams turpināt spiest mēlīti.

Brīdinājums! Nekad nemēģiniet nofiksēt slēdzi ieslēgtā pozīcijā.

Apļaušanas instrukcijas

- ◆ Uzturiet pareizu kāju stāvokli un līdzsvaru un nesniedzieties pārāk tālu. Apļaušanas darbu laikā nēsājiet drošības aizsargbrilles, neslidošus apavus. Turiet ierīci cieši abās rokās un IESLĒDZIET ierīci. Vienmēr turiet dzīvžoga šķēres kā parādīts ilustrācijās šajā rokasgrāmatā ar vienu roku uz slēdža roktura un vienu roku uz izejas roktura (attēls H). Nekad neturiet ierīci aiz asmeņa aizsarga.

Jaunaudžu apļaušana (att. I)

- ◆ Visefektīvākā ir plata, vēzienveida kustība, virzot asmens zobus caur zariem. Vislabāko griezumu dod neliela lejupejoša asmens sagāšana kustības virzienā.

Brīdinājums! Negrieziet stumbrus, kuru diametrs lielāks par 19 mm.

Lietojiet dzīvžoga šķēres tikai normālu krūmu nogriešanai ap mājām un ēkām.

Līdzeni dzīvžogi (att. J)

- ◆ Lai iegūtu ārkārtīgi līdzenus dzīvžogu, kā vadītli var izplest auklas gabalu gar visu dzīvžoga garumu.

Dzīvžogu sānu apļaušana (att. K)

- ◆ Turiet dzīvžoga šķēres kā parādīts un sāciet apakšā un virziet ar vēzienu uz augšu.

POWERCOMMAND

Ja gadās nosprūšana, nospiediet POWERCOMMAND pogu (4) kā parādīts attēlā I. Asmeņi kustēsies atpakaļ un uz priekšu lēnākā, spēcīgākā ritmā, lai palīdzētu izgriezties cauri sarežģītiem zariem. Atlaidiet pogu, lai atgrieztos uz normālu dzīvžoga apļaušanu.

Piezīme: Kad poga tiek atlaista, asmeņi nekavējoties atgriezīsies pie pilna ātruma.

Piezīme: Asmeņi apstāsies tad, kad poga tiek turēta 15 sekundes. Lai atkal pievienotu POWERCOMMAND funkciju, atlaidiet pogu un nospiediet to vēlreiz. NETURIET nepārtraukti POWERCOM-

MAND pogu normālas dzīvžoga apļaušanas laikā.

Apkope

Šis BLACK+DECKER bezvadu instruments vai instruments ar vadu ir paredzēts ilglaicīgam darbam ar mazāko iespējamo apkopi. Nepārtraukti nevainojama darbība ir atkarīga no pareizas instrumenta apkopes un regulāras tīrīšanas.

Brīdinājums! Pirms apkopes veikšanas bezvadu elektroinstrumentiem un tādiem ar vadu:

- ◆ izslēdziet un atvienojiet ierīci/instrumentu no barošanas avota.
- ◆ vai izslēdziet instrumentu un izņemiet akumulatoru no ierīces/instrumenta, ja šim instrumentam/ierīcei ir atsevišķi ievietojams akumulators.
- ◆ Vai iztērējiet akumulatoru pilnībā ja tas ir iebūvēts un tad izslēdziet.
- ◆ Pirms iztīrīt lādētāju, izslēdziet to. Šim lādētājam nav jāveic apkope, izņemot regulāru tīrīšanu.
- ◆ Regulāri iztīriet vēdināšanas spraugas jūsu ierīcei/instrumentam/lādētājam izmantotajot mīkstu birsti vai sausu lupatu.
- ◆ Ar mitru lupatiņu regulāri iztīriet dzinēja korpusu. Nelietojiet abrazīvus tīrīšanas līdzekļus vai šķīdinātājus.
- ◆ Pēc lietošanas rūpīgi notīriet asmeņus. Pēc tīrīšanas uzklājiet vieglas mašīnēļļas kārtiņu, lai nepieļautu asmeņu sarūsēšanu.

Griešanas asmeņi ir izgatavoti no augstas kvalitātes rūdīta tērauda un pie normālas lietošanas nebūs nepieciešama to atkārtota asināšana. Tomēr ja jūs netīši pieskaraties vadu žogam, akmeņiem, stiklam vai citiem cietiem objektiem jūs varat radīt asmeņi robu. Nav nepieciešamības izņemt šo robu, ja vien tas netraucē asmens kustībai.

Ja tas traucē, izņemiet akumulatoru un lietojiet smalki zobotu vīli vai asināšanas akmeni roba noņemšanai. Ja jūs nometat dzīvžoga šķēres, rūpīgi apskatiet to, vai nav bojājumu. Ja asmens ir saliekts, korpuss iekļūstis vai rokturi salauzti vai, ja jūs redzat kādu citu apstākli, kas var ietekmēt dzīvžoga šķēru darbību, sazinieties ar savu vietējo BLACK+DECKER servisa centru lai veiktu laborārijas pārbaudi un tīrīšanu. Mēslošanas līdzekļi un citas dārza ķīmikālijas satur vielas, kas ievērojami paātrina metālu koroziju. Neuzglabājiet ierīci uz vai blakus mēslojumiem vai ķīmikālijām. Lai tīrītu ierīci, ar izņemtu akumulatoru, lietojiet tikai maigas ziepes un mīkstu drānu. Nekādā gadījumā nepieļaujiet, lai instrumentā iekļūst šķidrums; nekad neiemērciet nevienu instrumenta daļu šķid-

rumā. Neļaujiet asmeņiem sarūsēt, uzklājot tiem vieglas mašīnēļļas kārtiņu pēc tīrīšanas.

Barošanas vada kontaktdakšas nomaiņa (tikai Apvienotajai Karalistei un Īrijai)

Ja ir jāuzstāda jauna barošanas vada kontaktdakša:

- ◆ nekaitīgā veidā atbrīvojieties no vecās kontaktdakšas;
- ◆ pievienojiet brūno vadu pie kontaktdakšas fāzes spaiļes;
- ◆ pievienojiet zilo vadu pie neitrālās spaiļes.

Brīdinājums! Vadus nedrīkst pievienot pie zemējuma spaiļes.

Ievērojiet uzstādīšanas norādījumus, kas ietilpst labas kvalitātes kontaktdakšu komplektācijā. Ieteicamais drošinātājs: 5 A.

Problēmu novēršana		
Problēma	Iespējamais cēlonis	Iespējamais risinājums
Lēna darbība, trokšņaini vai karsti asmeņi.	Sausi, sarūsējuši asmeņi.	Ieeļļojiet asmeņus.
	Asmens vai asmens balstēnis ir saliekts.	Iztaisnojiet asmeni vai asmens balstēni.
	Saliekušies vai bojāti zobi.	Iztaisnojiet zobus.
	Atbrīvojiet asmens skrūves.	Pievelciet asmens skrūves.
Instrumentu nevar iedarbināt.	Akumulators nav pareizi uzstādīts.	Pārbaudiet akumulatora uzstādīšanas pareizību.
	Akumulators nav uzlādēts.	Pārbaudiet akumulatora uzlādes prasības.
	Atbloķētājs nav pilnībā nostrādājis.	Pārbaudiet vai atbloķētājs ir pilnībā nospiests pirms pārvietot galveno mēlīti.

Problēmu novēršana		
Akumulators neuzlādējas	Akumulators nav ievietots lādētājā.	Ievietojiet akumulatoru lādētājā, līdz iegaismojas zaļā indikatora gaisma. Ja akumulators ir pilnībā izlādēts, uzlādējiet to līdz 8 stundām.
	Lādētājs nav pieslēgts.	Pievienojiet lādētāju darbojošai kontaktligzdai. Lai uzzinātu plašāku informāciju, skatiet sadaļu "Svarīgas uzlādes piezīmes". Pārbaudiet kontaktligzdas darbību, iespraužot lampu vai kādu citu elektroiekārtu. Pārbaudiet, lai redzētu, ka rozete nav savienota ar gaismas slēdzi, kas izslēdz barošanu reizē ar gaisu.
	Apkārtējā gaisma temperatūra ir pārāk karsta vai pārāk auksta.	Pārvietojiet lādētāju un akumulatoru uz vietu, kur apkārtējā gaisma temperatūra ir virs 4,5°C (40 °F) vai zemāka par +40,5°C (105 °F).

Vides aizsardzība



Dalīta atkritumu savākšana. Izstrādājumus un akumulatorus, kas apzīmēti ar šo simbolu, nedrīkst izmest kopā ar sadzīves atkritumiem.

Izstrādājumi un baterijas satur materiālus, ko var atgūt vai pārstrādāt, samazinot pieprasījumu pēc izejvielām. Lūdzu pārstrādāties elektrisko izstrādājumu un baterijas saskaņā ar vietējiem noteikumiem.

Tehniskie dati

		GTC18452PC	GTC18502PC	GTC18504PC
Spriegums	$V_{\text{hidrstr.}}$	18	18	18
Asmens gājiens (bez noslodzes)	min^{-1}	1300	1300	1300
Asmens garums	cm	45	50	50
Asmens sprauga	mm	18	18	18
Svars	kg	2,75	2,80	3,10
Akumulators		BL2018	BL2018	BL4018
Spriegums	$V_{\text{hidrstr.}}$	18	18	18
Jauda	Ah	2	2	4
Tips		Litija jonu	Litija jonu	Litija jonu
Ladētājs		905902** (1. tips)	906068**	906068**
Ievades spriegums	$V_{\text{mainstr.}}$	100 - 240	230	230
Izvides spriegums	$V_{\text{Ibz.}}$ <small>STR</small>	8 - 20	18	18
Strāva	mA	400	2000	2000

Skaņas spiediena līmenis saskaņā ar EN 60745:

Skaņas spiediens: GTC18504PC (L_{pa}) 74,5 dB(A), nenoteiktība (K) 3 dB(A)
Skaņas spiediens GTC18452PC (L_{pa}) 78,0 dB(A), nenoteiktība (K) 3 dB(A)

Skaņas jauda: GTC18504PC (L_{WA}) 89,5 dB(A) nenoteiktība (K) 3 dB(A)
Skaņas jauda: GTC18452PC (L_{WA}) 90,5 dB(A) nenoteiktība (K) 3 dB(A)

Vibrāciju kopējā vērtība (trīs asu vektoru summa) saskaņā ar EN 60745:

Vibrāciju emisijas vērtība: GTC18504PC ($a_{h,v}$) 1,4 m/s^2 , nenoteiktība (K) 1,5 m/s^2

Vibrāciju emisijas vērtība: GTC18452PC ($a_{h,v}$) 2,0 m/s^2 , nenoteiktība (K) 1,5 m/s^2

EK atbilstības deklarācija

MAŠĪNU DIREKTĪVA
ĀRPUSTELPU TROKŠŅA DIREKTĪVA



GTC18452PC/GTC18504PC/GTC18502PC Dzīv-
žoga šķēres

Black & Decker apliecina, ka šie izstrādājumi,
kas aprakstīti tehniskajos datos, atbilst šādiem
dokumentiem:

2006/42/EK, EN 60745-1:2009 + A11:2010,
EN 60745-2-15:2009 +A1:2010

2000/14/EK, Dzīvžoga šķēres 1300 min^{-1} , Pielikums V

Izmērītā skaņas jauda (L_{WA}) 90,5 dB(A)

Nenoteiktība (K) 3 dB(A)

Garantētā skaņas jauda (L_{WA}) 98 dB

Šie izstrādājumi atbilst arī Direktīvām 2004/108/
EK un 2011/65/ES. Lai iegūtu sīkāku informāciju,
lūdzu, sazinieties ar Black & Decker turpmāk

minētajā adresē vai skatiet rokasgrāmatas pēdējo
vāku.

Persona, kas šeit parakstījusies, atbild par tehnisko
datu sagatavošanu un Black & Decker vārdā
izstrādā šo apliecinājumu.

Rejs Laveriks (Ray Laverick)

Tehniskais direktors

Black & Decker Europe, 210 Bath Road, Slough,
Berkshire, SL1 3YD

Apvienotā karaliste

26.11.2015

Garantija

Black & Decker ir pārliecināts par savu produktu
kvalitāti un piedāvā klientiem 24 mēnešu garantiju
no iegādes datuma. Šis garantijas paziņojums
papildina jūsu līgumiskās tiesības un nekādā
gadījumā tās nekavē. Šī garantija ir spēkā Eiropas
Savienības dalībvalstīs un Eiropas brīvās
tirdzniecības zonā.

Lai izmantotu garantiju, pretenzijai jābūt saskaņā
ar Black & Decker nosacījumiem, un jums būs
nepieciešams iesniegt iegādes apstiprinājumu
pārdevējam vai pilnvarotai remonta darbnīcai.
Black & Decker 2 gadu garantijas nosacījumi un
noteikumi, un jums tuvākās pilnvarotā remonta
darbnīcas novietojums var tikt iegūts internetā
www.2helpU.com, vai sazinoties ar savu vietējo
Black & Decker biroju šajā rokasgrāmatā norādītajā
adresē.

Lūdzu, apmeklējiet mūsu tīmekļa vietni
www.blackanddecker.co.uk un reģistrējiet savu
Black & Decker izstrādājumu, lai uzzinātu par
jaunākajiem izstrādājumiem un īpašajiem piedāvājumiem.

Назначение

Ваш аккумуляторный кусторез GTC18452PC, GTC18502PC и GTC18504PC BLACK+DECKER™ предназначен для обработки и подравнивания живых изгородей, а также небольших или колючих кустарников. Данный инструмент предназначен только для бытового использования.

Инструкции по технике безопасности

Общие правила безопасности при работе с электроинструментами



Внимание! Внимательно прочтите все инструкции по безопасности и руководство по эксплуатации. Несоблюдение всех перечисленных ниже правил безопасности и инструкций может привести к поражению электрическим током, возникновению пожара и/или получению тяжёлой травмы.

Сохраните все инструкции по безопасности и руководство по эксплуатации для их дальнейшего использования. Термин «Электроинструмент» во всех приведённых ниже указаниях относится к Вашему сетевому (с кабелем) электроинструменту или аккумуляторному (беспроводному) электроинструменту.

1. Безопасность рабочего места

- a. **Содержите рабочее место в чистоте и обеспечьте хорошее освещение.** Плохое освещение или беспорядок на рабочем месте может привести к несчастному случаю.
- b. **Не используйте электроинструменты, если есть опасность возгорания или взрыва, например, вблизи легко воспламеняющихся жидкостей, газов или пыли.** В процессе работы электроинструменты создают искровые разряды, которые могут воспалить пыль или горючие пары.
- c. **Во время работы с электроинструментом не подпускайте близко детей или посторонних лиц.** Отвлечение внимания может вызвать у Вас потерю контроля над рабочим процессом.

2. Электробезопасность

- a. **Вилка кабеля электроинструмента должна соответствовать штепсельной розетке. Ни в коем случае не видоиз-**

меняйте вилку электрического кабеля. Не используйте соединительные штепсели-переходники, если в силовом кабеле электроинструмента есть провод заземления. Использование оригинальной вилки кабеля и соответствующей ей штепсельной розетки уменьшает риск поражения электрическим током.

- b. **Во время работы с электроинструментом избегайте физического контакта с заземлёнными объектами, такими как трубопроводы, радиаторы отопления, электроплиты и холодильники.** Риск поражения электрическим током увеличивается, если Ваше тело заземлено.
- c. **Не используйте электроинструмент под дождём или во влажной среде.** Попадание воды в электроинструмент увеличивает риск поражения электрическим током.
- d. **Бережно обращайтесь с электрическим кабелем. Ни в коем случае не используйте кабель для переноски электроинструмента или для вытягивания его вилки из штепсельной розетки. Не подвергайте электрический кабель воздействию высоких температур и смазочных веществ; держите его в стороне от острых кромок и движущихся частей электроинструмента.** Повреждённый или запутанный кабель увеличивает риск поражения электрическим током.
- e. **При работе с электроинструментом на открытом воздухе используйте удлинительный кабель, предназначенный для наружных работ.** Использование кабеля, пригодного для работы на открытом воздухе, снижает риск поражения электрическим током.
- f. **При необходимости работы с электроинструментом во влажной среде используйте источник питания, оборудованный устройством защитного отключения (УЗО).** Использование УЗО снижает риск поражения электрическим током.

3. Личная безопасность

- a. **При работе с электроинструментами будьте внимательны, следите за тем, что Вы делаете, и руководствуйтесь здравым смыслом. Не используйте электроинструмент, если Вы устали, а также находясь под действием алкоголя или понижающих реакцию лекарственных препаратов и других средств.** Малейшая неосторожность при работе

- с электроинструментами может привести к серьёзной травме.
- b. **При работе используйте средства индивидуальной защиты. Всегда надевайте защитные очки.** Своевременное использование защитного снаряжения, а именно: пылезащитной маски, ботинок на нескользящей подошве, защитного шлема или противошумовых наушников, значительно снизит риск получения травмы.
 - c. **Не допускайте непреднамеренного запуска. Перед тем, как подключить электроинструмент к сети и/или аккумулятору, поднять или перенести его, убедитесь, что выключатель находится в положении «выключено».** Не переносите электроинструмент с нажатым курковым выключателем и не подключайте к сетевой розетке электроинструмент, выключатель которого установлен в положение «включено», это может привести к несчастному случаю.
 - d. **Перед включением электроинструмента снимите с него все регулировочные или гаечные ключи.** Регулировочный или гаечный ключ, оставленный закреплённым на вращающейся части электроинструмента, может стать причиной получения тяжёлой травмы.
 - e. **Работайте в устойчивой позе. Всегда твёрдо стойте на ногах, сохраняя равновесие.** Это позволит Вам не потерять контроль при работе электроинструментом в непредвиденной ситуации.
 - f. **Одевайтесь соответствующим образом. Во время работы не надевайте свободную одежду или украшения. Следите за тем, чтобы Ваши волосы, одежда или перчатки находились в постоянном отдалении от движущихся частей инструмента.** Свободная одежда, украшения или длинные волосы могут попасть в движущиеся части инструмента.
 - g. **Если электроинструмент снабжён устройством сбора и удаления пыли, убедитесь, что данное устройство подключено и используется надлежащим образом.** Использование устройства пылеудаления значительно снижает риск возникновения несчастного случая, связанного с запылённостью рабочего пространства.
4. **Использование электроинструментов и технический уход**
 - a. **Не перегружайте электроинструмент. Используйте Ваш инструмент по назначению.** Электроинструмент работает надёжно и безопасно только при соблюдении параметров, указанных в его технических характеристиках.
 - b. **Не используйте электроинструмент, если его выключатель не устанавливается в положение включения или выключения.** Электроинструмент с неисправным выключателем представляет опасность и подлежит ремонту.
 - c. **Отключайте электроинструмент от сетевой розетки и/или извлекайте аккумулятор перед регулировкой, заменой принадлежностей или при хранении электроинструмента.** Такие меры предосторожности снижают риск случайного включения электроинструмента.
 - d. **Храните неиспользуемые электроинструменты в недоступном для детей месте и не позволяйте лицам, не знакомым с электроинструментом или данными инструкциями, работать с электроинструментом.** Электроинструменты представляют опасность в руках неопытных пользователей.
 - e. **Регулярно проверяйте исправность электроинструмента. Проверяйте точность совмещения и легкость перемещения подвижных частей, целостность деталей и любых других элементов электроинструмента, воздействующих на его работу. Не используйте неисправный электроинструмент, пока он не будет полностью отремонтирован.** Большинство несчастных случаев являются следствием недостаточного технического ухода за электроинструментом.
 - f. **Следите за остротой заточки и чистотой режущих принадлежностей.** Принадлежности с острыми кромками позволяют избежать заклинивания и делают работу менее утомительной.
 - g. **Используйте электроинструмент, аксессуары и насадки в соответствии с данным Руководством по эксплуатации и с учётом рабочих условий и характера будущей работы.** Использование электроинструмента не по назначению может создать опасную ситуацию.

5. **Использование аккумуляторных инструментов и технический уход**
- a. **Заряжайте аккумулятор зарядным устройством марки, указанной производителем.** Зарядное устройство, которое подходит к одному типу аккумуляторов, может создать риск возгорания в случае его использования с аккумуляторами другого типа.
- b. **Используйте электроинструменты только с разработанными специально для них аккумуляторами.** Использование аккумулятора какой-либо другой марки может привести к возникновению пожара и получению травмы.
- c. **Держите не используемый аккумулятор подальше от металлических предметов, таких как скрепки, монеты, ключи, гвозди, шурупы, и других мелких металлических предметов, которые могут замкнуть контакты аккумулятора.** Короткое замыкание контактов аккумулятора может привести к получению ожогов или возникновению пожара.
- d. **В критических ситуациях из аккумулятора может вытечь жидкость (электролит); избегайте контакта с кожей. Если жидкость попала на кожу, смойте её водой. Если жидкость попала в глаза, обращайтесь за медицинской помощью.** Жидкость, вытекшая из аккумулятора, может вызвать раздражение или ожоги.
6. **Техническое обслуживание**
- a. **Ремонт Вашего электроинструмента должен производиться только квалифицированными специалистами с использованием идентичных запасных частей.** Это обеспечит безопасность Вашего электроинструмента в дальнейшей эксплуатации.

Дополнительные меры безопасности при работе с электроинструментами



Внимание! Дополнительные правила безопасности при работе кусторезами

- ♦ **Следите за тем, чтобы все части Вашего тела находились на безопасном расстоянии от ножа. Не удаляйте срезанный материал и не держите руками обрабатываемый материал во время движения ножа. Прежде чем очистить инструмент от застрявшего материала убедитесь, что выключатель находится в положении «Выкл.».** Малейшая неосторожность при работе с инструментом может привести к получению тяжёлой травмы.
- ♦ **Переносите кусторез, держа его за рукоятку, с остановленным ножом. При транспортировке или хранении кустореза всегда надевайте на него чехол.** Правильное удержание кустореза значительно уменьшает возможность получения травмы от режущего ножа.
- ♦ **Держите инструмент только за изолированные рукоятки, поскольку режущий нож может соприкоснуться со скрытой проводкой.** Контакт режущего ножа с находящимся под напряжением проводом делает не покрытые изоляцией металлические части электроинструмента также «живыми», что создаёт опасность поражения оператора электрическим током.
- ♦ Назначение инструмента описывается в данном руководстве по эксплуатации. Использование любых принадлежностей или приспособлений, а также выполнение данным инструментом любых видов работ, не рекомендованных данным руководством по эксплуатации, может привести к несчастному случаю и/или повреждению личного имущества.
- ♦ Не переносите электроинструмент, держа палец на курковом выключателе, если аккумулятор не извлечён из инструмента.
- ♦ Если Вы прежде не использовали кусторез, желательно получить практические рекомендации от опытного пользователя в дополнение к изучению данного руководства по эксплуатации.
- ♦ Ни в коем случае не прикасайтесь к ножам в ходе работы электроинструмента.
- ♦ Ни в коем случае не пытайтесь останавливать ножи, применяя силу.
- ♦ Не кладите электроинструмент, пока ножи полностью не остановятся.
- ♦ Регулярно проверяйте ножи на наличие повреждений и износ. Не пользуйтесь электроинструментом, если ножи повреждены или изношены.
- ♦ При стрижке внимательно следите, чтобы Вам не попались твёрдые предметы (например, металлическая проволока, элемент ограды). Если Вы случайно задели ножом похожий предмет, сразу же выключите электроинструмент и проверьте, нет ли повреждений.

- ◆ Если электроинструмент начинает сильно вибрировать, сразу же выключите его, извлеките аккумулятор и проверьте, нет ли повреждений.
- ◆ Если электроинструмент застопорился, немедленно выключите его. Прежде чем приступить к устранению проблемы всегда предварительно извлекайте из него аккумулятор.
- ◆ По завершении работы, наденьте на нож чехол, входящий в комплект поставки. Храните электроинструмент с надёжно закрытыми ножами.
- ◆ Перед использованием электроинструмента проверьте, что установлены все защитные устройства. Никогда не работайте не полностью укомплектованным инструментом или инструментом, в конструкцию которого внесены несанкционированные изменения.
- ◆ Никогда не позволяйте детям пользоваться инструментом.
- ◆ Следите за падающими обрезками веток при подравнивании верхушки живой изгороди.
- ◆ Всегда держите инструмент обеими руками за предусмотренные рукоятки.
- ◆ Травмы в результате касания вращающихся/двигающихся частей инструмента.
- ◆ Риск получения травмы во время смены деталей или насадок.
- ◆ Риск получения травмы, связанный с продолжительным использованием инструмента. При использовании инструмента в течение продолжительного периода времени делайте регулярные перерывы в работе.
- ◆ Ухудшение слуха.
- ◆ Ущерб здоровью в результате вдыхания пыли в процессе работы с инструментом (например, при обработке древесины, в особенности, дуба, бука и ДВП).

Вибрация

Значения уровня вибрации, указанные в технических характеристиках инструмента и декларации соответствия, были измерены в соответствии со стандартным методом определения вибрационного воздействия согласно EN60745 и могут использоваться при сравнении характеристик различных инструментов. Приведенные значения уровня вибрации могут также использоваться для предварительной оценки величины вибрационного воздействия.

Внимание! Значения вибрационного воздействия при работе с электроинструментом зависят от вида работ, выполняемых данным инструментом, и могут отличаться от заявленных значений. Уровень вибрации может превышать заявленное значение.

При оценке степени вибрационного воздействия для определения необходимых защитных мер (2002/44/ЕС) для людей, использующих в процессе работы электроинструменты, необходимо принимать во внимание действительные условия использования электроинструмента, учитывая все составляющие рабочего цикла, в том числе время, когда инструмент находится в выключенном состоянии, и время, когда он работает без нагрузки, а также время его запуска и отключения.

Маркировка инструмента

Наравне с кодом даты на инструменте имеются следующие знаки:



Внимание! Полное ознакомление с руководством по эксплуатации снизит риск получения травмы.

Безопасность посторонних лиц

- ◆ Данный инструмент не может использоваться людьми (включая детей) со сниженными физическими, сенсорными и умственными способностями или при отсутствии необходимого опыта или навыка, за исключением, если они выполняют работу под присмотром или получили инструкции относительно работы с этим инструментом от лица, отвечающего за их безопасность.
- ◆ Не позволяйте детям играть с электроинструментом.

Остаточные риски

При работе данным инструментом возможно возникновение дополнительных остаточных рисков, которые не вошли в описанные здесь правила техники безопасности. Эти риски могут возникнуть при неправильном или продолжительном использовании изделия и т.п. Несмотря на соблюдение соответствующих инструкций по технике безопасности и использование предохранительных устройств, некоторые остаточные риски невозможно полностью исключить. К ним относятся:



При работе с данным инструментом надевайте защитные очки или маску.



При работе с инструментом используйте средства защиты органов слуха.



Не используйте инструмент под дождём или во влажной среде.



Гарантированная акустическая мощность в соответствии с Директивой 2000/14/ЕС.

Электробезопасность

Дополнительные меры безопасности при работе с аккумуляторами и зарядными устройствами

Аккумуляторы

- ◆ Ни в коем случае не пытайтесь разобрать аккумулятор.
- ◆ Не погружайте аккумулятор в воду.
- ◆ Не храните в местах, где температура может превысить 40 °С.
- ◆ Заряжайте аккумулятор только при температуре окружающей среды в пределах 10°С - 40°С.
- ◆ Заряжайте только зарядными устройствами, входящими в комплект поставки электроинструмента.
- ◆ Утилизируйте отработанные аккумуляторы, следуя инструкциям раздела «Защита окружающей среды».



Ни в коем случае не пытайтесь заряжать повреждённый аккумулятор!

Зарядные устройства

- ◆ Используйте ваше зарядное устройство BLACK+DECKER только для зарядки аккумулятора инструмента, в комплект поставки которого он входит. Аккумуляторы других марок могут взорваться, что приведёт к получению травмы или повреждению инструмента.
- ◆ Ни в коем случае не пытайтесь зарядить неперезаряжаемые аккумуляторы.
- ◆ Немедленно замените повреждённый сетевой кабель.
- ◆ Не погружайте зарядное устройство в воду.
- ◆ Не разбирайте зарядное устройство.
- ◆ Не используйте зарядное устройство в качестве объекта для проведения испытаний.



Зарядное устройство предназначено только для использования внутри помещений.



Перед началом работы внимательно прочтите руководство по эксплуатации.



Ваше зарядное устройство защищено двойной изоляцией, что исключает потребность в заземляющем проводе. Всегда проверяйте, соответствует ли напряжение, указанное на табличке с техническими параметрами, напряжению электросети. Ни в коем случае не пытайтесь заменить зарядный блок стандартным сетевым штепселем.

- ◆ Во избежание несчастного случая замена повреждённого кабеля питания должна производиться только на заводе-изготовителе или в авторизованном сервисном центре BLACK+DECKER.

Составные части

Ваш инструмент может содержать все или некоторые из перечисленных ниже составных частей:

1. Курковый пусковой выключатель
2. Кнопка защиты от непреднамеренного пуска
3. Основная рукоятка
4. Кнопка управления мощностью
5. Защитный щиток
6. Рукоятка запуска
7. Режущий нож
8. Аккумулятор
9. Зарядное устройство

Сборка

Внимание! Перед сборкой извлеките из инструмента аккумулятор и снимите с ножа защитный чехол.

Внимание! Перед началом сборки убедитесь, что инструмент выключен и отсоединён от электросети, а на ножи надет защитный чехол.

Внимание! Никогда не используйте инструмент без установленного на месте защитного щитка.

Процедура зарядки

Зарядные устройства BLACK+DECKER разработаны для зарядки аккумуляторов BLACK+DECKER.

- ◆ Перед тем как вставить аккумулятор, подключите вилку зарядного устройства к соответствующей сетевой розетке.
- ◆ Вставьте аккумулятор в зарядное устройство, как показано на Рисунке А.
- ◆ Начнёт мигать зелёный светодиодный индикатор, оповещающая о зарядке аккумулятора.
- ◆ После завершения зарядки зелёный светодиодный индикатор перейдёт в режим непрерывного свечения. Аккумулятор полностью заряжен, и его можно использовать с инструментом или оставить в зарядном устройстве.

Примечание: По возможности заряжайте разряженные аккумуляторы сразу после использования. Срок службы аккумулятора, содержащегося в разряженном состоянии, значительно уменьшается. Чтобы продлить срок службы аккумулятора, следите, чтобы аккумулятор не разряжался полностью. Рекомендуется подзаряжать аккумулятор после каждого использования инструмента.

Оставление аккумулятора в зарядном устройстве

Аккумулятор может оставаться в зарядном устройстве при горящем светодиодном индикаторе в течение неограниченного периода времени. Зарядное устройство сохранит аккумулятор полностью заряженным и готовым к работе.

Важные примечания к зарядке

- ◆ Продолжительный срок службы и высокая производительность аккумулятора будет достигнута, если заряжать аккумулятор при температуре воздуха 18°- 24°С. НЕ ЗАРЯЖАЙТЕ аккумулятор при температуре ниже +4,5°С или выше +40,5°С. Важно соблюдать данное условие, это предотвратит серьёзные повреждения аккумулятора.
- ◆ В процессе зарядки зарядное устройство и аккумулятор могут быть тёплыми на ощупь. Это нормальное явление и не указывает на наличие какой-либо неисправности. Для быстрого охлаждения аккумулятора после использования, избегайте размещения зарядного устройства или аккумулятора в тёплых местах, например, под металлическим навесом или в изолированных автоприцепах.
- ◆ Если аккумулятор не заряжается должным образом:

- ◆ Проверьте выходной ток штепсельной розетки, подключив к ней лампу или любой другой прибор.
- ◆ Убедитесь, что розетка соединена с выключателем освещения и отключается при выключении света.
- ◆ Перенесите зарядное устройство и аккумулятор в помещение, где температура воздуха достигает 18°- 24°С).
- ◆ Если зарядка всё же не происходит должным образом, отнесите инструмент, аккумулятор и зарядное устройство в авторизованный сервисный центр.

- ◆ Аккумулятор следует подзаряжать, если он не обеспечивает достаточную мощность для работ, которые ранее выполнялись легко и быстро. НЕ ИСПОЛЬЗУЙТЕ аккумулятор в данных условиях. Следуйте процедуре зарядки. Вы также можете подзаряжать частично использованные аккумуляторы без каких-либо негативных последствий для аккумуляторов.
- ◆ Не допускайте попадания токопроводящих материалов, таких как тонкая стальная стружка, алюминиевая фольга и слой металлических частиц, и другие подобные материалы, в гнезда зарядного устройства. Всегда отключайте зарядное устройство от электросети, если в его гнезде нет аккумулятора. Отключайте зарядное устройство от электросети перед чисткой.
- ◆ Избегайте переохладения зарядного устройства и не погружайте его в воду или другие жидкости.

Внимание! Не допускайте попадания жидкости внутрь зарядного устройства. Ни в коем случае не пытайтесь разобрать аккумулятор. При повреждении пластикового корпуса аккумулятора отнесите его в авторизованный сервисный центр на переработку.

Установка и снятие аккумулятора

Внимание! Чтобы предотвратить срабатывание пускового выключателя, перед установкой или извлечением аккумулятора убедитесь, что нажата кнопка защиты от непреднамеренного пуска.

Установка аккумулятора

- ◆ Вдвигайте аккумулятор (8) в инструмент, пока не послышится щелчок (Рис. В).
- ◆ Убедитесь, что аккумулятор полностью вошёл в отсек и зафиксировался на месте.

Извлечение аккумулятора

- ◆ Нажмите на отпирающую кнопку аккумулятора, как показано на Рисунке С, и извлеките аккумулятор из инструмента.

Инструкции по сборке

Внимание! Перед сборкой или разборкой инструмента убедитесь, что из него извлечён аккумулятор.

Ручные инструменты, которые понадобятся при сборке (не входят в комплект поставки инструмента): крестовидная отвёртка.

Установка на кусторез защитного щитка и рукоятки запуска

Внимание! Всегда пользуйтесь кусторезом только с правильно установленным защитным щитком и рукояткой. Использование кустореза без предусмотренного защитного щитка или рукоятки может привести к получению тяжёлой травмы.

Кусторез поставляется с защитным щитком и рукояткой запуска, закреплёнными на инструменте при помощи пластиковой скрепы. Для сборки кустореза:

- ◆ Разрежьте пластиковую скрепу.
- ◆ Удалите с корпуса кустореза наполовину вкрученные шесть винтов (Рисунок D).
- ◆ Передвиньте защитный щиток (5) в переднюю часть корпуса кустореза, как показано на Рисунке E.
- ◆ Вставьте два из шести винтов в отверстия на боковых сторонах защитного щитка и надёжно их затяните.
- ◆ Передвиньте рукоятку запуска (6) в переднюю часть корпуса кустореза, как показано на Рисунке F.
- ◆ Вставьте оставшиеся четыре винта в отверстия на боковых сторонах рукоятки запуска и надёжно их затяните.

Эксплуатация

- ◆ Чтобы включить инструмент, нажмите и удерживайте кнопку защиты от непреднамеренного пуска (2), затем нажмите на курковый пусковой выключатель (1) и надавите на рукоятку запуска (6), как показано на Рисунке G. Как только инструмент заведётся, кнопку блокировки пускового выключателя можно отпустить. Чтобы инструмент работал непрерывно, продолжайте нажимать на курковый пусковой выключатель.

Внимание! Ни в коем случае не пытайтесь заблокировать курковый пусковой выключатель в нажатом состоянии!

Инструкции по стрижке

- ◆ Сохраняйте равновесие и устойчивую позу и не перенапрягайтесь. При работе кусторезом надевайте защитные очки и обувь на нескользящей подошве. Крепко удерживая инструмент обеими руками, включите его. Всегда удерживайте кусторез, как показано на рисунках в данном руководстве по эксплуатации: одной рукой удерживайте основную рукоятку, другой рукой – рукоятку запуска (Рис. H). Никогда не удерживайте инструмент за защитный щиток.

Стрижка побегов (Рис. I)

- ◆ Ведите зубья ножа сквозь ветви плавными широкими движениями. Такой метод стрижки является наиболее эффективным. Наилучших результатов можно достичь, слегка наклоняя нож вниз, в направлении движения.

Внимание! Не обрезайте стебли более, чем на 19 мм.

Используйте кусторез только для стрижки обычных кустарников вокруг жилых домов и прочих построек.

Подравнивание живых изгородей (Рис. J)

- ◆ Чтобы абсолютно ровно подравнивать живую изгородь, в качестве ориентира используйте верёвку, натянутую вдоль длины всей изгороди.

Боковая стрижка живых изгородей (Рис. K)

- ◆ Удерживая кусторез, как показано на рисунке, начните стрижку плавным движением снизу вверх.

Кнопка управления мощностью

При застревании ножа в ветвях нажмите на кнопку управления мощностью (4), изображённой на Рисунке L. Лезвия ножа начнут двигаться вперёд-назад в более медленном темпе, но с увеличением напора, что поможет при резке сложных ветвей. Чтобы вернуться к нормальному темпу работы, отпустите кнопку.

Примечание: При отпуске кнопки лезвия ножа немедленно вернуться к максимальной скорости.

Примечание: При удерживании кнопки нажатой более 15 секунд лезвия ножа остановятся. Для повторной активации функции управления мощностью отпустите кнопку и снова нажмите на неё. НЕ УДЕРЖИВАЙТЕ постоянно нажатой кнопку управления мощностью при обычной стрижке живых изгородей.

Техническое обслуживание

Ваш электрический/аккумуляторный инструмент BLACK+DECKER рассчитан на работу в течение продолжительного времени при минимальном техническом обслуживании. Срок службы и надёжность инструмента увеличивается при правильном уходе и регулярной чистке.

Внимание! Перед проведением технического обслуживания электрического/аккумуляторного инструмента:

- ◆ Выключите инструмент и отключите его от источника питания.
- ◆ Или выключите инструмент и извлеките из него аккумулятор, если инструмент оснащён съёмным аккумулятором.
- ◆ В случае наличия встроенного аккумулятора, полностью разгрузите аккумулятор и выключите инструмент.
- ◆ Перед чисткой зарядного устройства отключите его от источника питания. Ваше зарядное устройство не требует никакого дополнительного технического обслуживания, кроме регулярной чистки.
- ◆ Регулярно очищайте вентиляционные отверстия инструмента/зарядного устройства мягкой щёткой или сухой тканью.
- ◆ Регулярно очищайте корпус двигателя влажной тканью. Не используйте абразивные чистящие средства, а также чистящие средства на основе растворителей.
- ◆ После использования тщательно протрите ножи. После чистки ножей нанесите на них тонкий слой светлого машинного масла для защиты от коррозии.

Режущие ножи изготовлены из высококачественной закалённой стали и в условиях нормального использования не нуждаются в дополнительной заточке. Случайный контакт ножа с провололочной оградой, камнем, стеклом и прочими твёрдыми предметами может привести к появлению царапин на лезвиях ножа. Наличие подобных царапин никак не повлияют на движение лезвий, поэтому нет необходимости специально их удалять.

Если царапины всё же отрицательно влияют на работу ножа, извлеките из инструмента

аккумулятор и отшлифуйте царапины мелкозернистым напильником или точильным камнем. Если Вы уронили кусторез, внимательно осмотрите его после падения. При обнаружении погнутого лезвия ножа, трещин на корпусе, сломанных рукояток или любых других повреждений, способных повлиять на работу кустореза, прежде чем вводить в эксплуатацию отнесите инструмент в ближайший авторизованный сервисный центр BLACK+DECKER для проведения ремонта. Удобрения и другие садовые химикаты содержат вещества, которые значительно ускоряют коррозию металлов. Не храните инструмент рядом с удобрениями или садовыми химикатами. Перед чисткой извлекайте аккумулятор. Для чистки инструмента используйте только слабый мыльный раствор и влажную ткань. Не допускайте попадания какой-либо жидкости внутрь инструмента; ни в коем случае не погружайте какую-либо часть инструмента в жидкость. После чистки ножа нанесите на него тонкий слой светлого машинного масла для защиты от коррозии.

Возможные неисправности и способы их устранения		
Проблема	Возможная причина	Возможное решение
Замедленная скорость, повышенный шум или чрезмерное нагревание ножа.	Сухие и заржавевшие лезвия ножа.	Смажьте лезвия ножа.
	Погнут нож или опора ножа.	Выпрямите нож или опору ножа.
	Погнуты или повреждены зубья.	Выпрямите зубья.
	Ослаблены болты ножа.	Затяните болты ножа.
Инструмент не включается.	Неправильно установлен аккумулятор.	Проверьте правильность установки аккумулятора.
	Аккумулятор не заряжен.	Проверьте состояние заряда аккумулятора.
	Не до конца нажата кнопка защиты от непреднамеренного пуска.	Перед тем, как нажать на курковый пусковой выключатель, убедитесь, что кнопка защиты от непреднамеренного пуска нажата до упора.

Возможные неисправности и способы их устранения		
Аккумулятор не заряжается.	Аккумулятор не вставлен в зарядное устройство.	Вставьте аккумулятор в зарядное устройство и дождитесь загорания зелёного светодиода. Если аккумулятор разрядился полностью, зарядите его не менее 8 часов.
	Вилка зарядного устройства не подключена к розетке.	Вставьте вилку зарядного устройства в рабочую розетку. Дополнительную информацию см. в разделе «Важные примечания к зарядке». Проверьте выходной ток штепсельной розетки, подключив к ней лампу или любой другой прибор. Убедитесь, что розетка соединена с выключателем освещения и отключается при выключении света.
	Слишком высокая или слишком низкая температура окружающей среды.	Перенесите зарядное устройство и инструмент в место, где температура окружающей среды не ниже +4,5°C и не выше +40,5°C.

Инструменты и аккумуляторы содержат материалы, которые могут быть восстановлены или переработаны в целях сокращения спроса на сырьё. Утилизируйте электрические продукты и аккумуляторы в соответствии с местными положениями.

Технические характеристики

		GTC18452PC	GTC18502PC	GTC18504PC
Напряжение питания	В пост. тока	18	18	18
Число ходов ножа (без нагрузки)	ход/мин.	1 300	1 300	1 300
Длина ножа	см	45	50	50
Шаг ножа	мм	18	18	18
Вес	кг	2,75	2,80	3,10
Аккумулятор		BL2018	BL2018	BL4018
Напряжение питания	В пост. тока	18	18	18
Ёмкость	Ач	2	2	4
Тип		Li-Ion	Li-Ion	Li-Ion
Зарядное устройство		905902** (тип 1)	906068**	906068**
Входное напряжение	В перем. тока	100 - 240	230	230
Выходное напряжение	В пост. тока	8 - 20	18	18
Выходной ток	мА	400	2 000	2 000

Уровень звукового давления в соответствии с EN 60745:

Уровень звукового давления: GTC18504PC (L_{pa}) 74,5 дБ(А), погрешность (К) 3 дБ(А)

Уровень звукового давления: GTC18452PC (L_{pa}) 78,0 дБ(А), погрешность (К) 3 дБ(А)

Акустическая мощность: GTC18504PC (L_{wa}) 89,5 дБ(А), погрешность (К) 3 дБ(А)

Акустическая мощность: GTC18452PC (L_{wa}) 90,5 дБ(А), погрешность (К) 3 дБ(А)

Сумма величин вибрации (сумма векторов по трём осям), измеренных в соответствии со стандартом EN 60745:

Значения вибрационного воздействия: GTC18504PC (ah, D) 1,4 м/с², погрешность (К) 1,5 м/с²

Значения вибрационного воздействия: GTC18452PC (ah, D) 2,0 м/с², погрешность (К) 1,5 м/с²

Защита окружающей среды



Раздельный сбор. Инструменты и аккумуляторы, помеченные данным символом, нельзя утилизировать вместе с обычными бытовыми отходами.

Декларация соответствия ЕС
ДИРЕКТИВА ПО МЕХАНИЧЕСКОМУ
ОБОРУДОВАНИЮ
ДИРЕКТИВА ПО ШУМАМ, ПРОИЗВОДИМЫМ
ВНЕ ПОМЕЩЕНИЙ



GTC18452PC/GTC18504PC/GTC18502PC Са-
довый кусторез

Black & Decker заявляет, что продукты, обо-
значенные в разделе «Технические характери-
стики», полностью соответствуют стандартам:
2006/42/ЕС,
EN 60745-1:2009 + A11:2010,
EN 60745-2-15:2009 +A1:2010

2000/14/ЕС, Кусторез, 1300 об./мин., Приложе-
ние V

Измеренная акустическая мощность
(L_{WA}) 90,5 дБ(А)
Погрешность (К) 3 дБ(А)
Гарантированная акустическая мощность
(L_{WA}) 98 дБ

Данные продукты также соответствуют
Директивам 2004/108/ЕС и 2011/65/EU. За до-
полнительной информацией обращайтесь по
указанному ниже адресу или по адресу, ука-
занному на последней странице руководства.

Нижеподписавшееся лицо полностью от-
вечает за соответствие технических данных
и делает это заявление от имени фирмы
Black & Decker.

Ray Laverick
Директор по инженерным разработкам
Black & Decker Europe, 210 Bath Road, Slough,
Berkshire, SL1 3YD
United Kingdom
26/11/2015

EST	Tallmac Tehnika OÜ Liimi 4/2 10621 Tallinn	(+372) 6563683 remont@tallmac.ee www.tallmac.ee
	Tallmac Tehnika OÜ Riia 130 B/1 TARTU 50411	(+372) 6668510 tartu@tallmac.ee www.tallmac.ee
	Stokker AS Peterburi tee 44 11415 Tallinn	(+372) 6201111 stokker@stokker.com www.stokker.com
LV	LIC GOTUS SIA Ulbrokas Str. 1021 Rīga	(+371) 67556949 info@licgotus.lv www.licgotus.lv
	Stokker SIA Krasta iela 42 LV1003 Rīga	(+371) 27354354 krasta.riga@stokker.com www.stokker.com
	Visico Fastening Systems SIA Mazā Rāmavas iela 2 1076 Valdauci, Rīga	(+371) 67 452 453 (+371) 67 452 454 info@visico.eu www.visico.eu
LT	ELREMTA MASTERMANN UAB NAGLIO STR 4C 52367 Kaunas	(+370) 69840004 servisas@elmast.lt www.elremta.lt
	Stokker UAB Islandijos pl.5 LT-49179 Kaunas	(+370) 650 05730 kaunas@stokker.com www.stokker.com

Rohkem infot lähima hoolduspartneri kohta leiate siit:
www.2helpu.com

Informāciju par tuvāko servisa pārstāvi skatiet tīmekļa vietnē:
www.2helpu.com

Informāciju apie artimiausias remonto dirbtuves rasite tinklalapyje:
www.2helpu.com

BLACK+ DECKER

LIETUVŠKAI

Garantija

„Black & Decker“ užtikrina, kad gaminio, kuris pristatomas vartotojui, medžiagos ir (arba) jo surinkimas yra kokybiškas. Garantija yra prielaidas prie vartotojo teisių ir jų nekeičia. Garantija galioja visose Europos Bendrijos valstybėse narėse ir Europos laisvosios prekybos zonoje.

Jei „Black & Decker“ gaminys sulūžta dėl nekokybiškų medžiagų ir (arba) surinkimo, arba, jei jis neatitinka techninių reikalavimų, 24 mėnesių laikotarpiu nuo jo įsigijimo „Black & Decker“ sutaisys arba pateiks gamini.

Garantija netaikoma, jei gedimas atsiranda dėl:

- normalaus susidėvėjimo
- netinkamo įrankio eksploatavimo ar techninės priežiūros
- jei variklis buvo perkrautas
- jei gaminys sugedo dėl neįprastų dalelių, medžiagų ar nelaimingo atsitikimo
- netinkamo montavimo

Garantija netaikoma, jei įrankis naudojamas komerciniams darbam atlikti, kai jis yra skirtas namų ūkio darbams.

Garantija netaikoma, jei gaminį remontavo arba išmontavo „Black & Decker“ neįgalotės technikas.

Garantijai pasinaudoję gaminį, užpildyta garantinė kortelė ir pirkimo įrodymą (čekį) reikia pristatyti pardavėjui arba tiesiogiai įgalotoms remonto dirbtuvėms ne vėliau kaip per du mėnesius nuo gedimo nustatymo.

Informaciją apie artimiausias „Black & Decker“ remonto dirbtuves rasite tinklalapyje www.2helpu.com.

Garantinis talonas:

Įrankio modelis/katalogo numeris

Serijinis numeris/datos kodas

Vartotojas

Pardavėjas

Data

BLACK+ DECKER

EESTI

Garantii

Black & Decker garanteerib, et toode on kliendile tarnimisel vaba materjal ja/või koostamise vigadest. Garantii lisanudub kliendi seaduslikele digustele ning ei mõjuta neid. Garantii kehtib kõigi Euroopa Ühenduse liikmesriikide territooriumil ja Euroopa vabakaubanduspiirkonnas.

Kui 24 kuu jooksul ostmisest esineb mõnel Black & Decker tonel rike materjalil ja/või koostamise vea tõttu või see on spetsifikatsiooni suhtes defektne, parandab või vahetab Black & Decker toote kliendi jaoks minimaalse vaeveaga.

Garantii ei kehti, kui vea põhjuseks on:

- Normaalse kulumine
- Tööriista väärkohtlemine või halb hooldamine
- Mootori ülekoormamine
- Kui toodet on kahjustanud võõrasakesed, materjal või õrnetus
- Vale toitepinge

Garantii ei kehti tööriista professionaalsel kasutamisel, kuna tööriist on loodud ainult koduseks kasutamiseks.

Garantii ei kehti, kui toodet on remontitud või demonteerinud Black & Decker volituseta isik.

Garantii kasutamiseks tuleb toode, täidetud garantiikaart ja ostutõend (t ekk) viia müüjale või otse volitatud teenindajale hiljemalt kaks kuud peale vea avastamist.

Teavet lähima Black & Decker teenindaja kohta leiata veebisaidilt: www.2helpu.com.

Garantiitalong:

Tööriista mudel/kataloogi number

Seriaanumber/Kuupäeva kood

Klient

Müüja

Kuupäev



™

РУССКИЙ

Гарантия

Black & Decker гарантирует, что данное изделие в момент поставки потребителю не содержит каких-либо дефектов материалов или сборки. Данная гарантия дополняет законные права потребителя и не затрагивает их каким-либо образом. Настоящая гарантия действует на территории стран-членов Европейского Союза и в Европейской зоне свободной торговли.

Если в течение 24 месяцев с даты приобретения произошла поломка изделия Black & Decker из-за некачественных материалов и/или сборки, либо изделие является дефектным в соответствии с техническими требованиями, то Black & Decker отремонтирует или заменит изделие с минимальным беспокойством для потребителя.

Гарантия не действительна, если поломка произошла вследствие:

- Нормального износа
- Неправильного использования или плохого обслуживания
- Перегрузки двигателя
- Если изделие повреждено сторонними частями, материалом или вследствие аварии
- Использования ненадлежащего источника питания

Гарантия не действительна, если инструмент используется в профессиональной деятельности, поскольку этот инструмент предназначен только для бытового применения. Гарантия не действительна, если изделие подвергалось ремонту или разборке лицом, не уполномоченным Black & Decker.

Для того, чтобы воспользоваться гарантией, необходимо предоставить, изделие, заполненную Гарантийную карту и доказательство покупки (приемки) дилеру или непосредственно уполномоченному агенту по обслуживанию не позднее двух месяцев с момента обнаружения поломки.

Информацию о ближайшем агенте по обслуживанию Black & Decker можно найти на странице в Интернете: www.zheirp.com.

Гарантийный талон:

Модель инструмента / Номер по каталогу

Серийный номер / Код даты

Потребитель

Дилер

Дата



™

LATVIŠU

Garantija

Black & Decker garantē, ka produktam, to piegādājot Klientam, nav materiālu un/vai montāžas defektu. Garantija ir derīga Klienta juridiskajam iestām un tas neietekmē. Garantija ir spēkā visās Eiropas Kopienas dalībvalstīs un Eiropas Brīvās tirdzniecības zonā.

Ja Black & Decker produkts saūsti materiālu un/vai montāžas trūkumu dēļ vai ja tam ir trūkumi saekārtā ar tehnisko specifikāciju, Black & Decker 24 mēnešu laikā no pirkšanas datuma veiks remontu vai produkta nomaiņu ceļšoties Klientam radīti iespējami mazāk grūtību.

Garantija nav spēkā, ja bojājums ir radies šāda iemesla dēļ:

- Normāls nodilums
- Ierīces nepareiza lietošana vai slikta uzturēšana
- Ja motors darbināts ar parastozi
- Ja produkta bojājumi radījuši svešķermeņi, cits materiāls vai tas bojāts avarijas rezultātā
- Nepareiza strāvas padeve

Garantija nav spēkā, ja ierīce ir zmatināta profesionālā pielietojumā, jo tā ir paredzēta lietošanai tikai sadzīves vajadzībām.

Garantija nav spēkā, ja produktam remontu vai apkopi veikusi persona, kam šādam nolikam nav Black & Decker atļaujas.

Lai izmantotu garantijas tiesības, produktā ar aizpildītu garantijas talonu un pirkuma apliecinājumu (čeku) ir jānodrošina pārdevējam vai tiesī pilnvarotajam apkopes pārstāvim vajadzīgs divus mēnešus pēc trūkuma konstatēšanas.

Informāciju par tuvāko Black & Decker servisa pārstāvi meklējiet mājas lapā: www.zheirp.com.

Garantijas talons:

Ierīces modeļis/Kataloga numurs

Sērijas numurs/Datuma kods

Klients

Pārdevējs

Datums