

Upozornenie !
Určené pre domácich
majstrov.

599333-94 SK

Preložené z pôvodného návodu

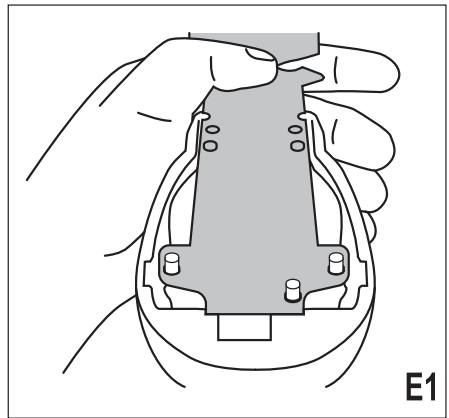
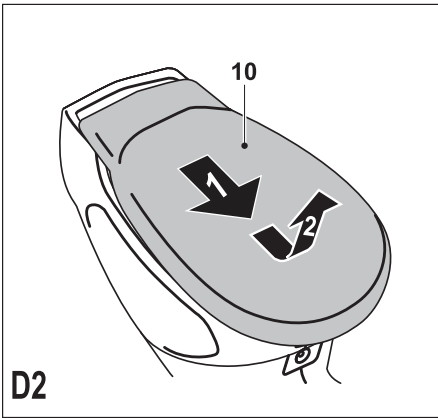
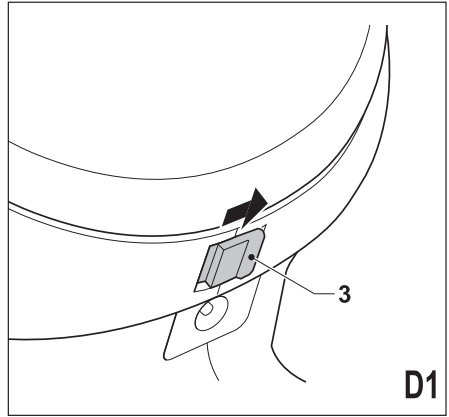
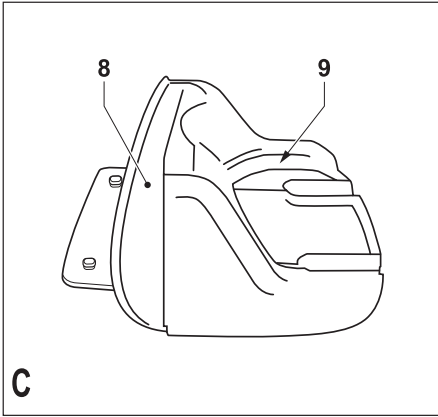
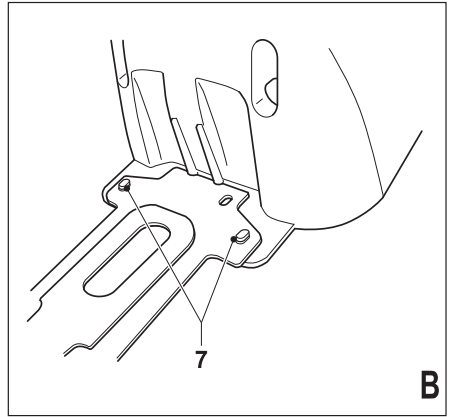
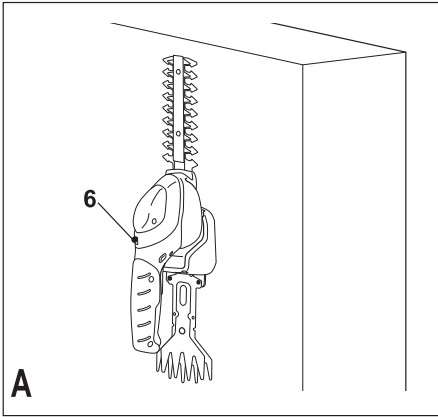
www.blackanddecker.eu

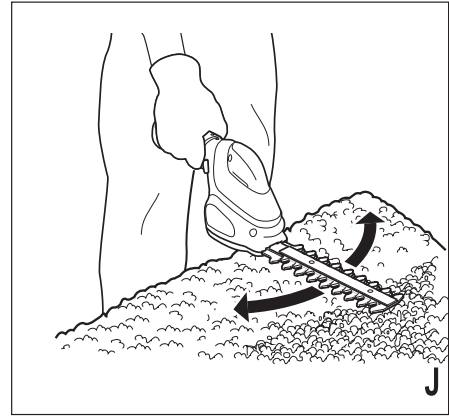
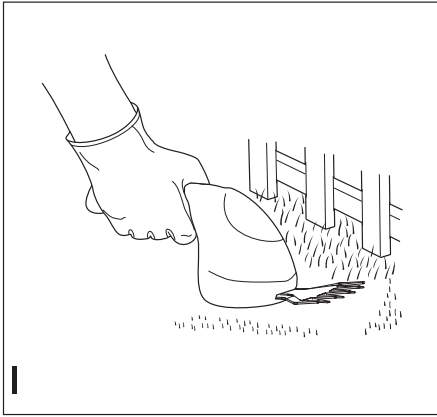
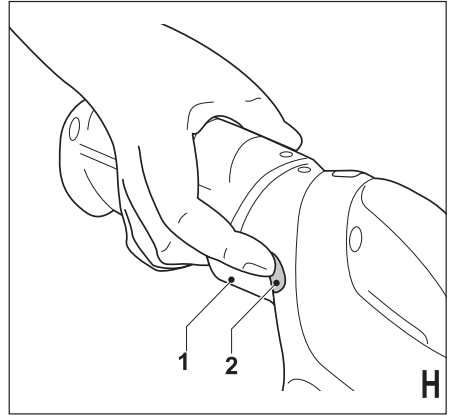
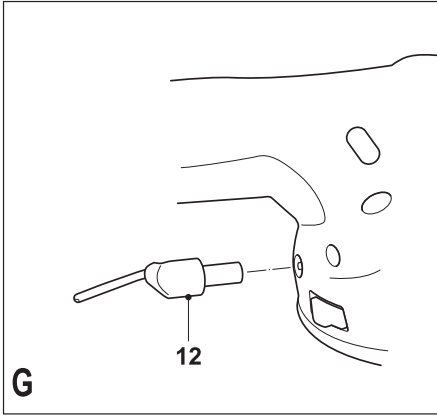
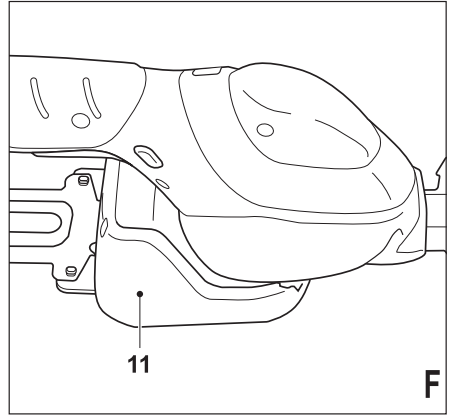
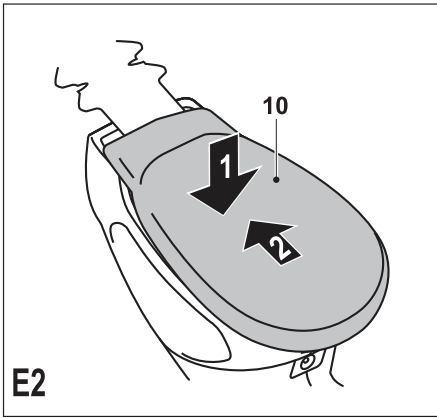
GSL200

GSL300

GSL360

GSL700





Použitie výrobku

Vaše akumulátorové nožnice/vyžínače BLACK+DECKER™ GSL200, GSL300, GSL360 a GSL700 sú určené na strihanie trávy, živých plotov, kríkov a ostružín. Tento výrobok je určený iba na spotrebiteľské použitie v domácnostiach.

Vaša nabíjačka BLACK+DECKER je určená na nabíjanie akumulátorov BLACK+DECKER dodaných s týmto náradím.

Bezpečnostné pokyny**Všeobecné bezpečnostné pokyny pre prácu s elektrickým náradím**

Varovanie! Pozorne si prečítajte všetky bezpečnostné varovania a pokyny. Nedodržanie nižšie uvedených pokynov môže mať za následok úraz elektrickým prúdom, vznik požiaru alebo vážne poranenie.

Všetky bezpečnostné varovania a pokyny si uschovajte pre prípadné ďalšie použitie. Označenie "elektrické náradie" vo všetkých nižšie uvedených upozorneniach odkazuje na Vaše náradie napájané zo siete (obsahuje prívodný kábel) alebo náradie napájané akumulátormi (bez kábla).

1. Bezpečnosť v pracovnom priestore

- a. **Pracovný priestor udržiajte v čistote a dobre osvetlený.** Neporiadok na pracovnom stole a nedostatok svetla v jeho okolí môže viesť k spôsobeniu nehody.
 - b. **S elektrickým náradím nepracujte vo výbušných priestoroch, ako sú napríklad priestory s výskytom horľavých kvapalín, plynov alebo prašných látok.** Elektrické náradie je zdrojom iskrenia, ktoré môže viesť k vznieteniu horľavín.
 - c. **Pri práci s elektrickým náradím držte deti a nepovolane osoby mimo jeho dosahu.** Odvrátenie pozornosti môže viesť k strate kontroly nad náradím.
- 2. Elektrická bezpečnosť**
- a. **Zástrčka prívodného kábla náradia musí zodpovedať zásuvke. Nikdy akýmkoľvek spôsobom zástrčku neupravujte.** Pri náradí, ktoré je chránené uzemnením nepoužívajte

akékoľvek redukcie zástrčiek. Neupravované zástrčky a zodpovedajúce zásuvky znižujú riziko vzniku úrazu elektrickým prúdom.

- b. Nedotýkajte sa uzemnených povrchov, ako sú napr. potrubia, radiátory, sporáky a chladničky.** Pri uzemnení Vášho tela hrozí zvýšené nebezpečenstvo úrazu elektrickým prúdom.
- c. Nevystavujte elektrické náradie dažďu alebo vlhkému prostrediu.** Ak do náradia vnikne voda, zvýši sa riziko úrazu elektrickým prúdom.
- d. S prívodným káblom zaobchádzajte opatrne. Nikdy nepoužívajte prívodný kábel na prenášanie náradia, jeho posúvanie alebo za neho neťahajte pri odpájaní náradia od elektrickej siete. Prívodný kábel držte mimo dosahu tepelných zdrojov, oleja, ostrých hrán alebo pohyblivých častí.**

Poškodený alebo zapletený prívodný kábel zvyšuje riziko vzniku úrazu elektrickým prúdom.

- e. Pri práci s náradím vonku používajte predlžovacie káble určené na vonkajšie použitie.** Použitie kábla určeného na vonkajšie použitie znižuje riziko úrazu elektrickým prúdom.
 - f. Pri práci s elektrickým náradím vo vlhkom prostredí je nevyhnutné používať prúdový chránič (RCD).** Použitie prúdového chrániča (RCD) znižuje riziko úrazu elektrickým prúdom.
- 3. Bezpečnosť osôb**
- a. Buďte pozorní, stále sledujte, čo robíte a o práci s elektrickým náradím vždy premýšľajte. S elektrickým náradím nepracujte pokiaľ ste unavení alebo pokiaľ ste pod vplyvom omamných látok, alkoholu alebo liekov.** Chvilková nepozornosť pri práci s týmto náradím môže prívodiť vážne zranenie.

b. Používajte prostriedky na ochranu osôb. Vždy používajte prostriedky na ochranu zraku.

Bezpečnostná výbava ako je respirátor, nekĺzavá bezpečnostná obuv, pevná prilba alebo ochranné slúchadlá použitá v zodpovedajúcich podmienkach znižuje riziko úrazu.

c. Zabráňte náhodnému zapnutiu. Pred pripojením k zdroju napätia alebo pred vložením akumulátora, zdvíhaním alebo prenášaním náradia skontrolujte, či je hlavný vypínač vypnutý.

Prenášanie náradia s prstom na hlavnom vypínači alebo pripojenie prírodného kábla k elektrickému rozvodu, ak je hlavný vypínač náradia v polohe zapnuté, môže spôsobiť úraz.

d. Pred zapnutím náradia sa vždy uistite, či nie sú v jeho blízkosti kľúče alebo nastavovacie prípravky.

Kľúče alebo nastavovacie prípravky zabudnuté na pohyblivých častiach náradia môžu viesť k spôsobeniu úrazu.

e. Nenakláňajte sa. Pri práci vždy udržujte vhodný a pevný postoj. To umožní lepšiu ovládateľnosť náradia v neočakávaných situáciách.

f. Vhodne sa obliekajte. Nenoste voľný odev alebo šperky. Dbajte na to, aby sa Vaše vlasy, odev alebo rukavice nedostali do nebezpečnej blízkosti pohyblivých častí. Voľné šaty, šperky alebo dlhé vlasy môžu byť pohyblivými dielmi zachytené.

g. Pokiaľ je zariadenie vybavené adaptérom na pripojenie zariadení na zachytávanie prachu, zaistite jeho správne pripojenie a riadne fungovanie. Použitie týchto zariadení môže znížiť nebezpečenstvo týkajúce sa prachu.

4. Použitie elektrického náradia a jeho údržba

- a. Elektrické náradie nepreťažujte. Používajte správny typ náradia pre Vašu prácu.** Pri použití správneho typu náradia bude práca vykonaná lepšie a bezpečnejšie.
- b. Pokiaľ nejde hlavný vypínač náradia zapnúť a vypnúť, s náradím nepracujte.** Akékoľvek náradie s nefunkčným hlavným vypínačom je nebezpečné a musí byť opravené.
- c. Pred výmenou akýchkoľvek častí, príslušenstva či iných pripojených súčastí, pred vykonávaním servisu alebo pokiaľ náradie nepoužívate, odpojte ho od elektrickej siete a/ alebo vyberte akumulátor.** Tieto preventívne bezpečnostné opatrenia znižujú riziko náhodného zapnutia náradia.
- d. Uložte elektrické náradie mimo dosahu detí**

a nedovoľte ostatným osobám, ktoré toto náradie nevedia ovládať alebo ktoré nepoznajú tieto bezpečnostné pokyny, aby s týmto elektrickým náradím pracovali.

Elektrické náradie je v rukách nekvalifikovanej obsluhy nebezpečné.

- e. Údržba elektrického náradia. Skontrolujte vychýlenie či zaseknutie pohyblivých častí, poškodenie jednotlivých dielov a iné okolnosti, ktoré môžu mať vplyv na chod náradia. Pokiaľ je náradie poškodené, nechajte ho opraviť.** Veľa nehôd býva spôsobených nedostatočnou údržbou náradia.
- f. Rezné nástroje udržiavajte ostré a čisté.** Riadne udržiavané rezné nástroje s ostrými reznými britmi sú menej náchylné na zanášanie nečistotami a lepšie sa s nimi manipuluje.
- g. Náradie, príslušenstvo a držiaky nástrojov**

používajte podľa týchto pokynov a berte do úvahy prevádzkové podmienky a prácu, ktorú je nutné vykonať. Použitie náradia na iné účely, než na aké je určené, môže byť nebezpečné.

5. Použitie akumulátorového náradia a jeho údržba

a. Nabíjajte iba v nabíjačke určenej výrobcom.

Nabíjačka určená pre určitý druh akumulátora môže byť nebezpečná pri nabíjaní iného typu akumulátora.

b. Používajte výhradne akumulátory odporúčené výrobcom náradia. Použitie iných typov akumulátorov môže spôsobiť požiar alebo zranenie.

c. Pokiaľ akumulátor nepoužívate, uložte ho mimo dosahu kovových predmetov, ako sú kancelárske sponky, mince, kľúče, klince, skrutky alebo iné drobné kovové predmety, ktoré

môžu spôsobiť skratovanie kontaktov akumulátora.

Skratovanie kontaktov môže spôsobiť popáleniny alebo požiar.

d. Pri nesprávnom skladovaní môže z akumulátora unikáť kvapalina; vyvarujte sa kontaktu s touto kvapalinou. Pokiaľ pridete s kvapalinou náhodne do styku, zasiahnuté miesto omyte vodou. Pri zasiahnutí očí zasiahnuté miesto omyte a vyhľadajte lekársku pomoc. Unikajúca kvapalina z akumulátora môže spôsobiť podráždenie pokožky alebo popáleniny.

6. Opravy

a. Zverte opravu vášho náradia iba osobe s príslušnou kvalifikáciou, ktorá bude používať výhradne originálne náhradné diely. Tým zaistíte bezpečnú prevádzku náradia.

Doplňkové bezpečnostné pokyny pre prácu s elektrickým náradím



Varovanie! Ďalšie bezpečnostné pokyny týkajúce sa záhradníckych nožníc na živý plot.

- ◆ **Všetky časti Vášho tela držte z dosahu nožov. Neodstraňujte odrezané časti alebo nepridržiujte rezaný materiál pokiaľ sú nože v chode. Pri odstraňovaní zaseknutých častí materiálu sa uistite, či je vypínač vo vypnutej polohe.** Chvíľková nepozornosť pri práci s týmto náradím môže privodiť vážne zranenie.
- ◆ **Akumulátorové záhradnícke nožnice prenášajte držaním za rukoväť so zastavenými nožmi. Behom prepravy alebo pri uložení vždy na nože nasadte puzdro.** Správna manipulácia so záhradníckymi nožnicami znižuje možnosť úrazu ostrím nožov.
- ◆ **Prívodný kábel držte z dosahu oblasti strihania.** Pri práci môže dôjsť k skrytiu prívodného kábla vo vnútri kra a mohol by sa nožom preseknúť.
- ◆ **Elektrické náradie držte iba za izolované rukoväti, pretože môže dôjsť ku kontaktu noža so skrytým prívodným káblom.** Pri kontakte s vodičom pod prúdom sa nechránené kovové časti náradia stanú vodivé a obsluha tak môže utrpieť zásah elektrickým prúdom.
- ◆ Použitie tohto náradia je popísané v tomto návode. Použitie akéhokoľvek iného príslušenstva alebo prídavných zariadení, alebo akéhokoľvek iné využitie tohto náradia, než je popísané v tomto návode na použitie, môže mať za následok riziko poranenia osôb alebo škody na majetku.
- ◆ Pokiaľ ste skôr so záhradníckymi nožnicami nepracovali, odporúčame

Vám spolu s preštudovaním tejto príručky i vykonanie praktickej inštruktáže so skúseným užívateľom.

- ◆ Počas chodu sa nikdy nedotýkajte čepelí nožov.
- ◆ Nikdy sa nepokúšajte silou zastaviť kmitajúce nože.
- ◆ Nekladte náradie na zem, pokým sa nože úplne nezastavia.
- ◆ Nože pravidelne kontrolujte, či nie sú poškodené alebo opotrebované. Pokiaľ sú poškodené, s náradím nepracujte.
- ◆ Pri orezávaní sa vyhýbajte tvrdým predmetom (napr. kovovým drôtom, zábradliu). Pokiaľ neúmyselne zachytíte akýkoľvek taký predmet, okamžite vypnite náradie a skontrolujte, či nedošlo k jeho poškodeniu.
- ◆ Pokiaľ náradie začne neobvykle vibrovať, okamžite ho vypnite a skontrolujte, či nedošlo k jeho poškodeniu.
- ◆ Pokiaľ dôjde k zaseknutiu noža, okamžite náradie vypnite.

- ◆ Po skončení práce nože zakryte dodaným ochranným puzdrom. Náradie uložte a uistite sa, či nie sú nože odkryté.
- ◆ Pri použití náradia vždy zaistite, aby boli všetky kryty na svojom mieste. Nikdy nepracujte s náradím nekompletne zloženým alebo s neschválenými úpravami.
- ◆ Zabráňte použitiu náradia deťmi.
- ◆ Pri práci vo vyšších častiach krov dávajte pozor na padajúce úlomky.

Doplnkové bezpečnostné pokyny pre prácu s elektrickým náradím



Varovanie! Ďalšie bezpečnostné pokyny týkajúce sa záhradníckych nožníc.

- ◆ Nikdy nedovoľte, aby s týmto výrobkom pracovali deti alebo osoby, ktoré nie sú oboznámené s týmito pokynmi. Miestne predpisy môžu obmedzovať vek osoby používajúcej toto zariadenie.

- ◆ Majte na vedomí, že je obsluha zodpovedná za úrazy a nebezpečenstvo týkajúce sa ďalších ľudí a ich majetku.
- ◆ Nikdy nepoužívajte zariadenie, ak sa v jeho blízkosti nachádzajú ľudia, obzvlášť deti alebo domáce zvieratá.
- ◆ Náradie používajte iba za denného svetla alebo pri dobrom umelom osvetlení.
- ◆ Zaistite, aby boli vetracie drážky na náradí stále čisté a priechodné.
- ◆ Používajte iba príslušenstvo a náhradné diely odporúčené výrobcom.
- ◆ Pravidelne zariadenie kontrolujte a robte údržbu. Zariadenie nechajte opraviť iba v autorizovanom servise.

Bezpečnosť iných osôb

- ◆ Tento prístroj nie je určený na použitie osobami (vrátane detí) so zníženými fyzickými, zmyslovými alebo duševnými schopnosťami, alebo s nedostatkom

skúseností a znalostí, pokiaľ tieto osoby nepracujú pod dohľadom, alebo pokiaľ im neboli poskytnuté inštrukcie týkajúce sa použitia prístroja osobou zodpovednou za ich bezpečnosť.

- ◆ Deti by mali byť pod dozorom, aby sa s náradím nehrali.

Vibrácie

Deklarovaná úroveň vibrácií uvedená v technických údajoch a v prehlásení o zhode bola meraná v súlade so štandardnou skúšobnou metódou predpísanou normou EN 60745 a môže sa použiť na porovnanie jednotlivých náradí medzi sebou. Deklarovaná úroveň vibrácií môže byť tiež použitá na predbežné stanovenie času práce s týmto výrobkom.

Varovanie! Úroveň vibrácií pri aktuálnom použití elektrického náradia sa môže od deklarovanej úrovne vibrácií líšiť v závislosti od spôsobu použitia výrobku. Úroveň vibrácií môže byť oproti uvedenej hodnote vyššia.

Pri stanovení doby vystavenia sa vibráciám z dôvodu určenia bezpečnostných opatrení podľa normy 2002/44/EC na ochranu osôb pravidelne používajúcich elektrické náradie v zamestnaní by mal predbežný odhad pôsobenia vibrácií brať do úvahy aktuálne podmienky použitia náradia s prihliadnutím na všetky časti pracovného cyklu, ako aj času, počas ktorého je náradie vypnuté a kedy beží naprázdno.

Štítky na náradí

Na nástroji sú vyobrazené nasledujúce symboly:



Varovanie! Aby ste znížili riziko vzniku úrazu musí byť obsluha oboznámená s týmto návodom na použitie.



Pri práci s týmto náradím používajte ochranné okuliare.



Zariadenie nevystavujte dažďu alebo prostrediu s vysokou vlhkosťou.



Dávajte pozor na ostré nože. Po vypnutí motora sa budú nože ešte chvíľu pohybovať.



Dávajte pozor na odlietajúce úlomky. Udržujte ostatné osoby v bezpečnej vzdialenosti.

Ďalšie bezpečnostné pokyny pre akumulátory a nabíjačky

Akumulátory

- ◆ Nikdy sa zo žiadneho dôvodu nepokúšajte narušiť obal akumulátora.
- ◆ Nevystavujte akumulátor vlhkosti.
- ◆ Neskladujte akumulátory v priestoroch, kde môže teplota presiahnuť 40 °C.
- ◆ Dobíjajte iba pri okolitej teplote v rozmedzí 10 °C až 40 °C.
- ◆ Nabíjajte iba nabíjačkou dodanou s prístrojom. Použitie nesprávnej nabíjačky môže mať za následok úraz elektrickým prúdom alebo prehriatie akumulátora.
- ◆ Pri likvidácii akumulátorov sa riadte pokynmi uvedenými v kapitole "Ochrana životného prostredia".

- ◆ Nepoškodzuje a nedeformuje akumulátor prepichnutím alebo nárazom, pretože hrozí riziko zranení a požiaru.
- ◆ Poškodené akumulátory nenabíjajte.
- ◆ Pri extrémnych podmienkach môže z akumulátora unikať kvapalina. Ak spozorujete na povrchu akumulátora kvapalinu, opatrne ju zotrite handrou. Zabráňte kontaktu pokožky s touto kvapalinou.
- ◆ Ak dôjde ku kontaktu pokožky s touto kvapalinou, alebo ak sa kvapalina dostane do očí, postupujte podľa nižšie uvedených pokynov.

Varovanie! Kvapalina z akumulátora môže spôsobiť zranenie osôb alebo hmotné škody. Ak dôjde ku kontaktu elektrolytu s pokožkou, okamžite opláchnite zasiahnuté miesto. Ak dôjde k začervenaniu, bolesti alebo k podráždeniu, vyhľadajte lekárske ošetrenie. Ak zasiahne kvapalina oči, okamžite si ich začnite vyplachovať čistou vodou a ihneď vyhľadajte lekárske ošetrenie.

Nabíjačky

Vaša nabíjačka je určená pre špecifické napájacie napätie. Vždy skontrolujte, či napätie v sieti zodpovedá napätiu na výrobnom štítku náradia.

Varovanie! Nikdy sa nepokúšajte nahradiť nabíjačku priamym pripojením k zásuvke elektrického prúdu.

- ◆ Používajte nabíjačku BLACK+DECKER iba na nabíjanie akumulátora, ktorý bol dodaný s náradím. Ostatné akumulátory môžu prasknúť, spôsobiť poranenie alebo iné škody.
- ◆ Nepokúšajte sa nabíjať akumulátory, ktoré nie sú určené na nabíjanie.
- ◆ Ak dôjde k poškodeniu prírodného kábla, musí sa vymeniť výrobcom alebo v autorizovanom servise BLACK+DECKER, aby sa zabránilo spôsobeniu úrazu elektrickým prúdom.
- ◆ Nevystavujte nabíjačku vlhkosti.

- ◆ Nesnažte sa nabíjačku rozoberať.
- ◆ Nepokúšajte sa vniknúť do nabíjačky.
- ◆ Pri nabíjaní musia byť zariadenie/náradie/akumulátory umiestnené na dobre vetranom mieste.



Nabíjačka nie je určená na vonkajšie použitie.

Elektrická bezpečnosť



Vaša nabíjačka je vybavená dvojitou izoláciou; z tohto dôvodu nie je nutné použiť zemniaci vodič. Vždy skontrolujte, či napätie v sieti zodpovedá napätiu na výrobnom štítku náradia.

- ◆ Ak dôjde k poškodeniu prírodného kábla, musí sa vymeniť výrobcom alebo v autorizovanom servise BLACK+DECKER, aby sa zabránilo spôsobeniu úrazu elektrickým prúdom.
- ◆ **Varovanie!** Nikdy sa nepokúšajte nahradiť nabíjačku priamym pripojením k zásuvke elektrického prúdu.

Popis

1. Hlavný vypínač (zapnuté/vypnuté)
2. Uvoľňovacie tlačidlo
3. Uvoľňovacie tlačidlo noža
4. Prerezávací nôž (GSL200/ GSL360/ GSL700)
5. Zarovňavací nôž (GSL300/ GSL360/ GSL700)
6. Indikátor nabíjania

Montáž

Varovanie! Vyvarujte sa v priebehu monáže náradia náhodnému zapnutiu hlavného vypínača.

Montáž držiaka na stenu (obr. A a B)

Držiak na stenu je možné využiť na praktické uloženie náradia a zároveň ako miesto na jeho nabíjanie.

- ◆ Držiak priskrutkujte k stene tak, že skrutky budú prechádzať danými otvormi.
- ◆ Náradie zaveste na držiak.
- ◆ Nabíjačku pripojte k sieti a uistite sa, či sa indikátor nabíjania (6) rozsvieti (obr. A).
- ◆ Podľa potreby náhradný nôž zaveste na dva spodné háčiky (7) (obr. B).

Varovanie! Pri montáži držiaka na stenu dajte pozor na poškodenie prírodného kábla.

Odpojenie nabíjacieho konektora z držiaka na stenu (obr. C)

Náradie je možné dobíjať bez použitia držiaka na stenu. Nabíjací konektor je možné pripojiť priamo k náradiu.

- ◆ Zo zadnej strany držiaka na stenu odstráňte skrutky.
- ◆ Držiak na stenu otvorte tak, že vysuniete zadnú časť (8) z prednej (9).
- ◆ Z držiaka na stenu vyberte nabíjací konektor.

Vybratie a nasadenie noža (obr. D a E)

Prerezávací nôž (4) je určený na prerezávanie tráv a buriny. Zarovňavací nôž (5) je určený na rezanie živých plotov a krov.

- ◆ Odstráňte kryt noža.
- ◆ Stlačte a pridržiajte uvoľňovacie tlačidlo noža (3) v smere šípky (obr. D1).
- ◆ Kryt noža (10) posuňte smerom vzad a von (obr. D2).
- ◆ Nasaďte nôž na kolíky.
- ◆ Pridržiajte nôž usadený na kolíkoch (obr. E1), nasadte späť kryt (10) a posuňte ho smerom dopredu (obr. E2).

Poznámka: Zarovnanie noža s vodiacim kolíkom nie je nutné.

Použitie

Varovanie! Nechajte náradie pracovať vlastným tempom. Zamedzte preťažovaniu náradia.

Nabíjanie akumulátora

Akumulátor musí byť nabitý pred prvým použitím a ďalej vo všetkých prípadoch, keď už nemá pri vykonávaní pracovných operácií dostatočný výkon. Ak nabíjate akumulátor po prvý raz alebo po dlhodobom uskladnení, dôjde k jeho nabitíu zhruba na 80% celkovej kapacity.

Plnú kapacitu dosiahne akumulátor až po niekoľkých cykloch nabitia a vybitia. Pri nabíjaní dochádza k zahrievaniu akumulátora. ide o bežný jav, ktorý neznamená žiadnu záradu.

Varovanie! Nenabíjajte akumulátor, pokiaľ okolitá teplota klesne pod 10 °C alebo presiahne 40 °C. Odporúčaná teplota prostredia pre nabíjanie: približne 24 °C.

Náradie môže byť k nabíjačke pripojené ľubovoľne dlhú dobu. Maximálnu životnosť akumulátora dosiahnete tak, že ho ponecháte pripojený k nabíjačke i keď sa náradie nebude používať. Pokiaľ je akumulátor nabitý, spotreba nabíjačky je zanedbateľná.

Nabíjanie v držiaku na stene (obr. F)

- ♦ Náradie zaveste na držiak (11).
- ♦ Pripojte nabíjačku k sieti.

Nabíjanie z konektora nabíjačky (obr. G)

Konektor nabíjačky má zámky, aby nebolo možné použiť nesprávny typ nabíjačky.

- ♦ Konektor nabíjačky (12) zasuňte do otvoru na zadnej strane náradia.
- ♦ Pripojte nabíjačku k sieti.

GSL200/GSL300/GSL360 - Nabíjanie akumulátora

- ♦ Akumulátor nabite.

Pri nabíjaní akumulátora svieti indikátor nabíjania (6). Akonáhle bude akumulátor celkom nabitý, indikátor nabíjania zhasne.

GSL700 - Nabíjanie akumulátora

- ♦ Akumulátor nabite.

Pri nabíjaní akumulátora indikátor nabíjania (6) bliká. Po úplnom dobití indikátor nabíjania zhasne. Pokiaľ sa behom nabíjania objavia potiaže, červený indikátor nabíjania začne rýchlo blikať. Pokiaľ sa pri nabíjaní objavia problémy, pripojte konektor nabíjačky priamo k náradiu bez použitia držiaka na stenu. Pokiaľ problém s nabíjaním stále trvá, odpojte nabíjačku od siete a preďte ju autorizovanému servisu na opravu.

Zapnutie a vypnutie (obr. H)

Zapnutie

- ♦ Stlačte a pridržte poistné tlačidlo (2) smerom doprava alebo doľava a potom stlačte hlavný vypínač (1).
- ♦ Poistné tlačidlo uvoľnite.

Vypnutie

- ♦ Hlavný vypínač (1) uvoľnite.

Varovanie! Nikdy sa nepokúšajte hlavný vypínač zaistiť v zapnutej polohe.

Rady na optimálne použitie (obr. I a J)

- ♦ Pred prvým použitím tohto náradia a vždy, keď sa vám bude zdať, že nôž začína osychať, nastriekajte na nôž tenkú vrstvu ľahkého univerzálneho oleja.

Kosenie trávy

- ♦ Ak chcete dosiahnuť optimálne výsledky, koste iba suchú trávu.

- ♦ Držte náradie ako na uvedenom obr. I. Druhú ruku držte z dosahu noža. Zaujmite vhodný postoj tak, aby ste sa nepošmykli. Nenakláňajte sa.
- ♦ Ak kosíte vysokú trávu, pracujte po častých zhora nadol. Trávu koste po krátkych kúskoch.
- ♦ Náradie držte z dosahu tvrdých predmetov a krehkého porastu.
- ♦ Pokiaľ náradie spomalí chod, znížte jeho zaťaženie.
- ♦ Pri zostrihávaní tesne pri zemi náradie ľahko nakloňte.

Zarovnávanie živých plotov

- ♦ Nakloňte náradie mierne tak (až 15° vzhľadom na rovinu strihania), aby hroty nožov smerovali mierne smerom k živému plotu (obr. J). Tým sa dosiahne vyššia účinnosť rezania.
- ♦ Začnite zrezávať vrchné časti živého plotu. Držte náradie v požadovanom uhle a rovnomerne s ním pohybuje v rovine strihania. Obojstranné nože Vám umožňujú rezať v ktoromkoľvek smere.
- ♦ Na dosiahnutie veľmi presného rezu napnite po celej dĺžke živého plotu v požadovanej výške povraz. Povraz použite ako vodiadlo a rez robte tesne nad ním.
- ♦ Celkom ploché strany dosiahnete rezaním smerom zdola nahor v smere rastu. Mladé výhonky sa pri reze smerom dole vychylujú smerom von, a tak vznikajú v živom plote pri reze priehlbiny.
- ♦ Dávajte pozor, aby ste nezachytili cudzí predmet. Zvlášť sa vyvarujte zachyteniu tvrdých predmetov, ako sú kovové drôty a zábradlia, mohlo by tak dôjsť k poškodeniu nožov.
- ♦ Pravidelne nože premazávajte.

Údržba

Váš výrobok BLACK+DECKER napájaný akumulátorom/ prívodným káblom bol navrhnutý tak, aby mal dlhú životnosť spoločne s minimálnymi nárokmi na údržbu. Dlhodobé bezproblémové fungovanie náradia závisí od jeho riadnej údržby a pravidelného čistenia.

Varovanie! Pred vykonávaním akejkoľvek údržby elektrického náradia s prívodným káblom alebo náradia s akumulátormi:

- ♦ Vypnite náradie a odpojte prívodný kábel od siete.
- ♦ Alebo v prípade, ak je prístroj vybavený snímateľným akumulátorom, vypnite ho a vyberte akumulátor.
- ♦ V prípade, keď je prístroj vybavený integrovaným akumulátorom, nechajte akumulátor celkom vybitý a potom prístroj vypnite.
- ♦ Pred čistením nabíjačky vždy odpojte nabíjačku zo siete. Vaša nabíjačka nevyžaduje žiadnu údržbu okrem pravidelného čistenia.
- ♦ Vetracie otvory Vášho prístroja pravidelne čistite mäkkou kefkou alebo suchou handričkou.
- ♦ Pomocou vlhkej handričky pravidelne čistite kryt motora. Nepoužívajte žiadne brúsne alebo rozpúšťacie čistiace prostriedky.
- ♦ Pravidelne otvárajte skľučovadlo a poklepaním odstráňte prach z vnútornej časti náradia (ak má náradie skľučovadlo).

- ♦ Po každom použití riadne očistite nože. Po čistení naneste na nože olejový film, aby nezhrdzaveli.

Ukladanie

Pokiaľ sa nebude náradie niekoľko mesiacov používať, je vhodné ponechať akumulátor pripojený k nabíjačke. V opačnom prípade postupujte nasledovne:

- ♦ Akumulátor doplna nabite
- ♦ Náradie skladujte na bezpečnom a suchom mieste. Skladovacia teplota musí byť vždy v rozsahu +10 °C až +40 °C.
- ♦ Pred prvým použitím náradia po dlhej dobe skladovania akumulátor opäť doplna dobite.

Ochrana životného prostredia



Triedený odpad. Tento prístroj nesmie byť vyhodený do bežného domového odpadu.

Jedného dňa zistíte, že Váš výrobok BLACK+DECKER musíte vymeniť alebo ho už nebudete ďalej používať. V tomto prípade myslíte na ochranu životného prostredia a nevyhadzujte prístroj do domáceho odpadu. Zlikvidujte tento výrobok v triedenom odpade.



Triedený odpad umožňuje recykláciu a opätovné využitie použitých výrobkov a obalových materiálov. Recyklácia napomáha chrániť životné prostredie a znižuje spotrebu surovín.

Miestne zberne odpadov, recyklačné stanice alebo predajne Vám poskytnú informácie o správnej likvidácii elektroodpadov z domácnosti.

Tiež spoločnosť BLACK+DECKER poskytuje možnosť zberu použitých výrobkov alebo ich recykláciu po ukončení ich životnosti. V rámci tejto výhodnej služby odovzdajte Váš doslúžilý výrobok v ktorejkoľvek autorizovanej servisnej pobočke BLACK+DECKER, kde bude na náklady výrobcu zlikvidovaný.

Miesto Vášho najbližšieho autorizovaného servisu BLACK+DECKER sa dozviete na adrese uvedenej na zadnej strane tohto návodu. Zoznam servisných stredísk BLACK+DECKER a podrobnosti o popredajnom servise nájdete taktiež na internetovej adrese: www.2helpU.com.

Akumulátory



Akumulátory BLACK+DECKER je možné mnohokrát opakovane nabíjať. Po ukončení životnosti akumulátorov ich zlikvidujte tak, aby nedošlo k ohrozeniu životného prostredia:

Technické údaje

	GSL200	GSL300
	H1	H1
Napájanie	V _{DC} 3,6	3,6
Zdvih nožov (naprázdno)	min ⁻¹ 850	850
Dĺžka noža (prerezávací)	cm 10	-
Rozostúpenie nožov (prerezávací)	mm 23	-
Dĺžka noža (zarovnávací)	cm -	15
Rozostúpenie nožov (zarovnávací)	mm -	8
Doba zabrzdzenia noža	s < 1	< 1
Hmotnosť	kg 0,65	0,65

	GSL360	GSL700
	H1	H1
Napájanie	V _{DC} 3,6	7,0
Zdvih nožov (naprázdno)	min ⁻¹ 850	850
Dĺžka noža (prerezávací)	cm 10	10
Rozostúpenie nožov (prerezávací)	mm 23	23
Dĺžka noža (zarovnávací)	cm 15	15
Rozostúpenie nožov (zarovnávací)	mm 8	8
Doba zabrzdzenia noža	s < 1	< 1
Hmotnosť	kg 0,65	0,65

Nabíjačka	905450XX	905527XX
	9060XXXX	
Napájacie napätie	V 230	230
Výstupné napätie	V 9	10
Prúd	mA 100	120
Približná doba nabíjania	hod 19	14
Hmotnosť	kg 0,15	0,15

Hodnota akustického tlaku meraná podľa normy EN 60745:

Akustický tlak (L_{PA}) 66 dB(A), odchýlka (K) 3 dB(A),
Akustický výkon (L_{WA}) 77 dB(A), odchýlka (K) 3 dB(A)

Celková úroveň vibrácií (priestorový vektorový súčet) podľa normy EN 60745:

Hodnota vibrácií (a_v) 3,1 m/s², odchýlka (K) 1,5 m/s²

ES prehlásenie o zhode v rámci EÚ

NARIADENIE PRE STROJOVÉ ZARIADENIA
NARIADENIE TÝKAJÚCE SA VONKAJŠIEHO
HLUKU



GSL200/GSL300/GSL360/GSL700 – Nožnice/ Vyžinač

Spoločnosť Black & Decker vyhlasuje, že tieto produkty popisované v technických údajoch spĺňajú požiadavky nasledujúcich noriem: 2006/42/EC, EN 60745-1:2009 +A11:2010, EN 60745-2-15:2009 +A1:2010, EN 60335-1:2012 +A11:2014.

2000/14/EC, akumulátorové záhradnicke nožnice, príloha V

Úroveň akustického výkonu podľa normy (5) 2000/14/EC (článok 13):

L_{WA} (nameraná hodnota akustického výkonu) 77 dB(A)

L_{WA} (zaručená hodnota akustického výkonu) 80 dB(A)

Tieto produkty sú tiež v súlade s normou 2004/108/ES (do 16.4.2016), 2014/30/EÚ (od 20.4.2016) a 2011/65/EÚ. Ak chcete získať ďalšie informácie, kontaktujte, prosím, spoločnosť Stanley Europe na tejto adrese alebo na adresách, ktoré sú uvedené na konci tohto návodu.

Nižšie podpísaná osoba je zodpovedná za zostavenie technických údajov a vydáva toto vyhlásenie v zastúpení spoločnosti Black & Decker.

R. Laverick
Engineering Manager
Black & Decker Europe
210 Bath Road, Slough
Berkshire, SL1 3YD
United Kingdom
13/08/2015

Záruka

Firma Black & Decker je presvedčená o kvalite svojich výrobkov a ponúka preto mimoriadnu záruku. Touto zárukou získavate ďalšiu istotu. Tento prísľub záruky nemá vplyv na zákonné nároky na záruku, ani ich v žiadnom prípade neobmedzuje. Táto záruka platí vo všetkých členských štátoch EÚ a Európskej Zóny Voľného Obchodu EFTA.

Pokiaľ sa v priebehu 24 mesiacov od dátumu zakúpenia objaví na náradí Black & Decker závada vyplývajúca z vady materiálu či vada vzniknutá spôsobom spracovania, spoločnosť Black & Decker zaručuje výmenu chybných dielov alebo výmenu chybného náradia, bez toho, aby obťažovala zákazníka viac, než bude nevyhnutné, za predpokladu, že:

- ♦ Výrobok sa nepoužíval na obchodné alebo profesionálne účely a nedochádzalo k jeho prenájmu;
- ♦ Výrobok nebol vystavený nesprávnemu použitiu a nebola zanedbaná jeho predpísaná údržba;

- ♦ Výrobok nebol vystavený poškodeniu cudzími predmetmi, látkami alebo nehodami;
- ♦ Nebol vykonaný žiadny pokus o opravu náradia inými osobami než personálom autorizovaného servisu alebo zákazníckeho servisu Black & Decker.

Ak požadujete záručnú opravu, budete musieť predajcovi alebo zástupcovi autorizovaného servisu predložiť doklad o zakúpení výrobku. Miesto Vášho najbližšieho autorizovaného servisu Black & Decker sa dozviete na adrese uvedenej na zadnej strane tohto návodu. Zoznam servisných stredísk Black & Decker a podrobnosti o popredajnom servise nájdete taktiež na internetovej adrese:

www.2helpU.com.

Navštívte prosím naše internetové stránky **www.blackanddecker.sk**, kde môžete zaregistrovať Váš nový výrobok BLACK+DECKER a kde môžete získať informácie o našich nových výrobkoch a špeciálnych ponukách. Na adrese **www.blackanddecker.sk** sú k dispozícii ďalšie informácie o značke BLACK+DECKER a o celom rade našich ďalších výrobkov.

STANLEY BLACK & DECKER SLOVAKIA S.R.O.

Vysoká 2/b
811 06 Bratislava
Tel.: 00420 261 009 772
Fax: 00420 261 009 784
www.blackanddecker.sk
obchod@sbdinc.com

STANLEY BLACK & DECKER CZECH REPUBLIC S.R.O.

Tůrkova 5b
149 00 Praha 4
Česká Republika
Tel.: 00420 261 009 772
Fax: 00420 261 009 784
Servis: 00420 244 403 247
www.blackanddecker.cz
obchod@sbdinc.com

BAND SERVIS

Paulínska 22
917 01 Trnava
Tel.: 00421 335 511 063
Fax: 00421 335 512 624
www.bandservis.sk
p.talajka@bandservis.sk

BAND SERVIS

Južná trieda 17 (budova TWD)
040 01 Košice
Tel.: 00421 556 233 155
bandserviske@zoznam.sk

BAND SERVIS

K Pasekám 4440
760 01 Zlín
Tel.: 00420 577 008 550,1
Fax: 00420 577 008 559
www.bandservis.cz
bandservis@bandservis.cz

BAND SERVIS

Kláštorského 2
140 00 Praha 4
Tel.: 00420 244 403 247
Fax: 00420 241 770 167
j.kraus@bandservis.cz
www.bandservis.cz
bandservis@bandservis.cz

CZ ZÁRUČNÍ LIST

PL KARTA GWARANCYJNA

H JÓTÁLLÁSI JEGY

SK ZÁRUČNÝ LIST



CZ měsíců
H hónap

24

PL miesiące
SK mesiacov

CZ Výrobní kód	Datum prodeje	Razítko prodejny Podpis
H Gyári szám	A vásárlás napja	Pecsét helye Aláírás
PL Numer seryjny	Data sprzedaży	Stempel Podpis
SK Číslo série	Dátum predaja	Pečiatka predajne Podpis

CZ
Adresy servisu
Band Servis
Klásterského 2
CZ-140 00 Praha 4
Tel.: 00420 244 403 247
Fax: 00420 241 770 167

Band Servis
K Pasekám 4440
CZ-76001 Zlín
Tel.: 00420 577 008 550,1
Fax: 00420 577 008 559
<http://www.bandservis.cz>

H
Black & Decker Központi
Garanciális-és Márkaszerviz
1163 Budapest
(Sashalom) Thököly út 17.
Tel.: 403-2260
Fax: 404-0014
www.rotelkft.hu

PL
Adresy servisu centralnego
ERPATECH
ul. Bakaliowa 26
05-080 Mościska
Tel.: 022-8620808
Fax: 022-8620809

SK
Adresa servisu
Band Servis
Paulínska ul. 22
SK-91701 Trnava
Tel.: 00421 335 511 063
Fax: 00421 335 512 624

CZ Dokumentace záruční opravy

PL Przebieg napraw gwarancyjnych

H A garanciális javítás dokumentálása

SK Záznamy o záručných opravách

CZ	Číslo	Datum příjmu	Datum zakázky	Číslo zakázky	Závada	Razítko Podpis
H	Sorszám	Bejelentés időpontja	Javítási időpont	Javítási munkalapszám	Hiba jelleg oka	Pecset Aláírás
	Jótállás új határideje					
PL	Nr.	Data zgłoszenia	Data naprawy	Nr. zlecenia	Przebieg naprawy	Stempel Podpis
SK	Číslo dodávky	Dátum nahlásenia	Dátum opravy	Číslo objednávky	Popis poruchy	Pečiatka Podpis