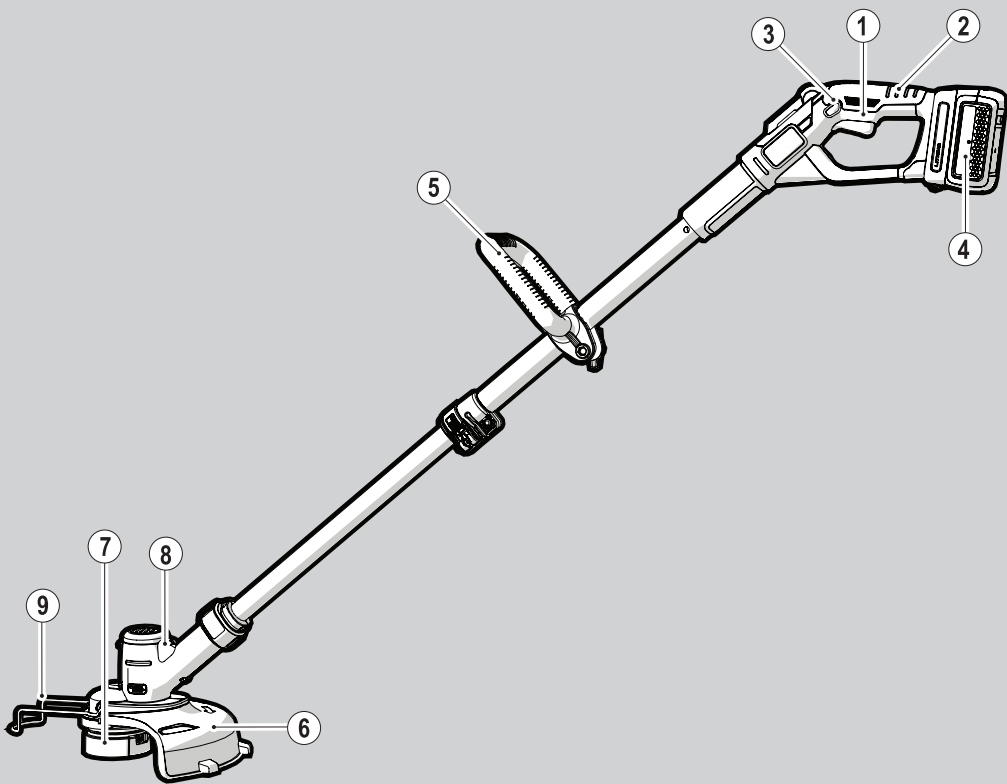


BLACK & DECKER®

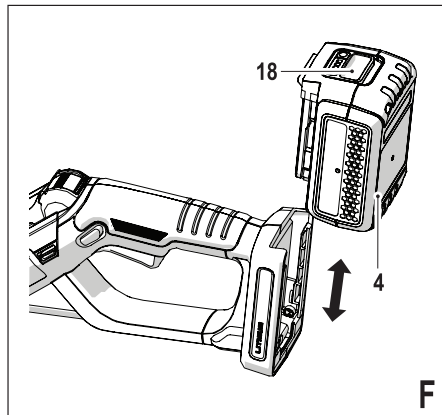
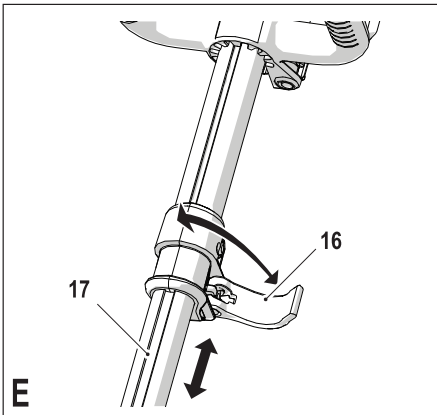
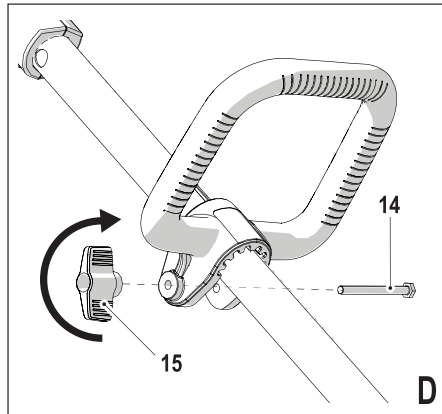
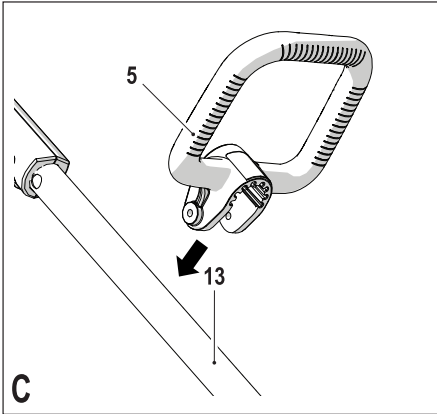
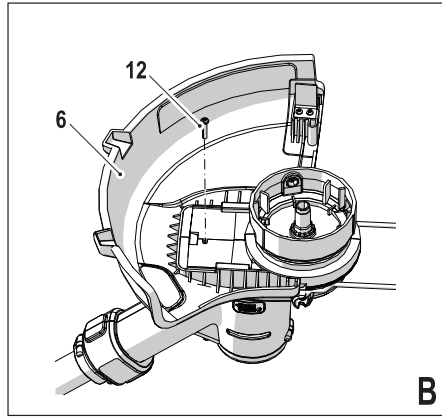
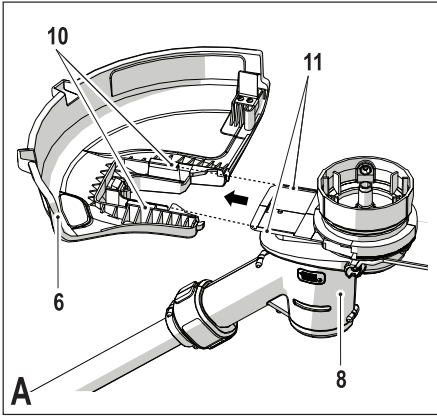


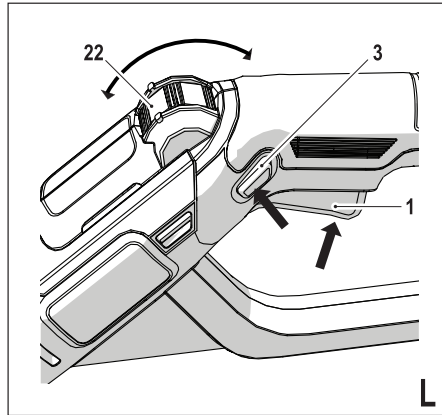
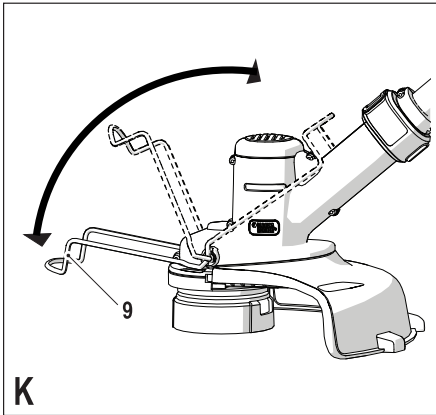
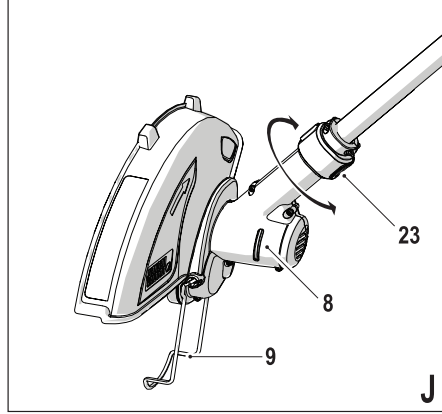
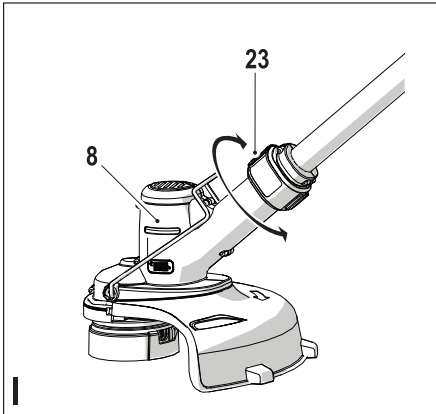
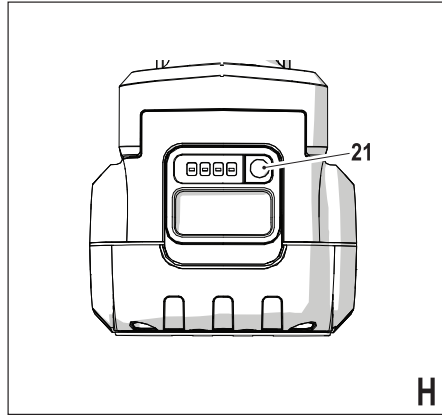
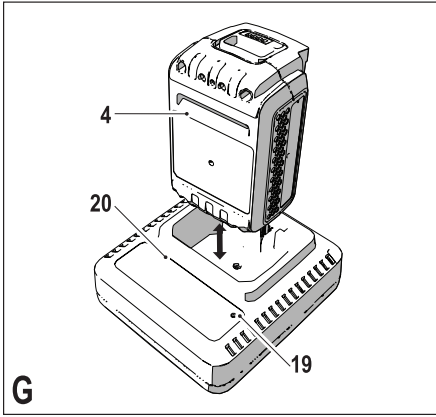
359202-83 BG

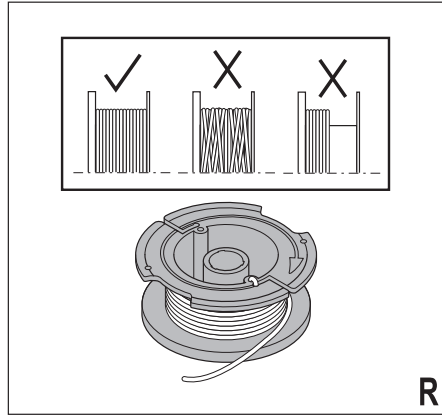
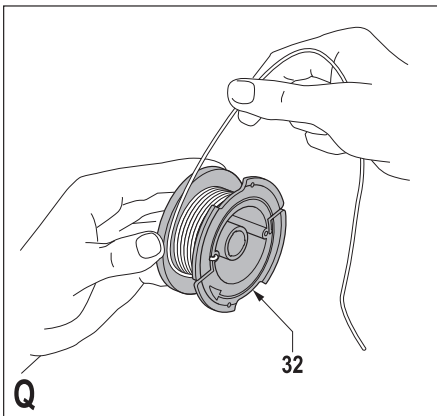
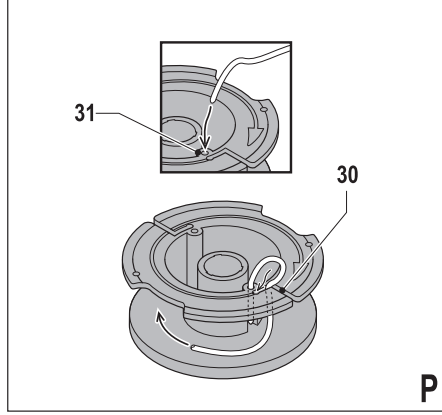
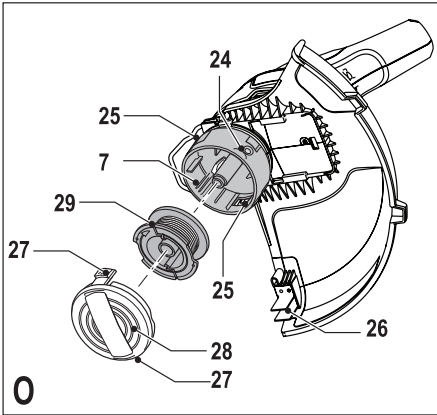
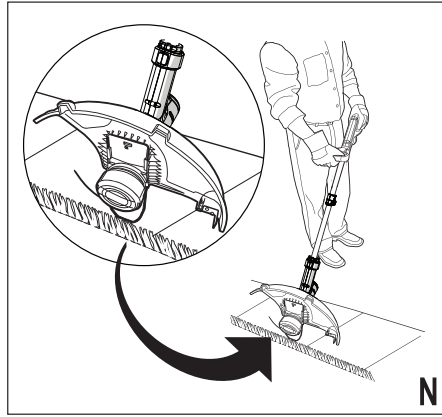
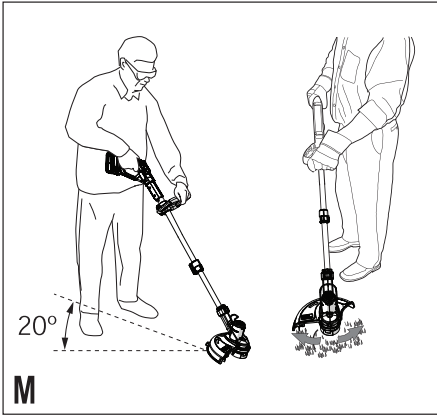
Превод на оригиналните инструкции

www.blackanddecker.eu

GLC3630L







Предназначение

Вашият тример на Black & Decker е предназначен за почистване и довършване на краищата на окосен участък с трева, и за косене на трева в ограничени пространства. Този уред е предназначен за употреба само от потребителя.

Инструкции за безопасност

Предупреждение! При използването на захранвани от електрическата мрежа уреди, трябва да се следват основни мерки за безопасност, включително следните, за да намалите риска от пожар, токов удар, телесни повреди и материални щети.

Предупреждение! При използване на машината трябва да се следват правилата за безопасност. За ваша собствена безопасност и за тази на други лица, моля, прочетете тези инструкции преди да започнете работа с машината. Моля, запазете инструкциите за по-късна употреба.

- ◆ Прочетете внимателно цялото ръководство, преди да използвате уреда.
- ◆ Предназначението е описано в това ръководство. Използването на някой аксесоар или представка, или изпълнението на дадена операция с този уред, различна от предназначението, описано в тези инструкции, може да представлява опасност от нараняване.
- ◆ Запазете това ръководство за бъдещи справки.

Как да използвате своя уред

Винаги използвайте уреда с внимание.

- ◆ Винаги носете защитни очила или маска.
- ◆ Не позволявайте на деца или лица, непознати с инструкциите за експлоатация, да използват уреда.
- ◆ Не позволявайте на деца или животни, да се приближават до работното място или да се докосват до уреда или захранващия кабел.
- ◆ Необходим е строг надзор, когато уредът се използва в близост до деца.
- ◆ Този уред не е предназначен за употреба от млади или хора с увреждания без наблюдение.
- ◆ Уредът не може да се използва като играчка.
- ◆ Използвайте уреда само на дневна светлина или на добра изкуствена светлина.
- ◆ Използвайте само на сухо място. Не допускайте намокряне на уреда.
- ◆ Не потапяйте уреда във вода.
- ◆ Не отваряйте корпуса на тялото. Вътре няма части, които могат да се поправят от потребителя.
- ◆ Не работете с уреда в експлозивна атмосфера, като например наличието на запалими течности, газове или прах.
- ◆ За да намалите риска от повреда на щепселите или кабелите, никога не издърпвайте за кабела, когато изключвате от контакта.

Безопасност на другите

- ◆ Този уред не е предназначен за употреба от хора (включително деца) с намалени физически, сензорни или умствени възможности, или с липса

на знания, освен ако не са под наблюдение или не са били инструктирани относно употребата на устройството от човек, отговорен за тяхната безопасност.

- ◆ Децата трябва да се наблюдават постоянно, за да не си играят с уреда.

Допълнителни рискове.

Допълнителни рискове има, когато използвате инструмент, който не е включен в предупрежденията за безопасност. Тези рискове могат да бъдат причинени от неправилна употреба, продължителна употреба и др. Дори и с прилагането на съответните разпоредби за безопасност и използването на предпазни средства, съществуват допълнителни рискове, които не могат да бъдат избегнати. Те включват:

- ◆ Наранявания, причинени от докосване до въртящи се/движещи се части.
- ◆ Наранявания, причинени от смяна на части, остриета или аксесоари.
- ◆ Наранявания, причинени от продължителна употреба на инструмента. Когато използвате някой инструмент за по-продължително време, трябва да правите редовни паузи.
- ◆ Увреждане на слуха.
- ◆ Опасност за здравето причинена от дишане на прах, образуван при работа с вашия инструмент (пример: - работа с дърво, особено с дъб, бук и MDF).

След употреба

- ◆ Когато не го използвате, съхранявайте уреда на сухо и добре проветрено място, далече от достъпа на деца.
- ◆ Децата не трябва да имат достъп до съхранявания уред.
- ◆ Когато уреда се съхранява или транспортира в автомобил, той трябва да се постави в багажника или да е обездвижен, за да се избегне движение при внезапна промяна на скоростта или посоката.

Проверка и поправки

- ◆ Преди употреба, проверете уреда за повреда или дефектни части. Проверете за счупени части и всякаква друга повреда, която може да засегне работата с уреда.
- ◆ Не използвайте уреда, ако някоя част е счупена или дефектна.
- ◆ Всички повредени или дефектни части трябва да се поправят или сменят от оторизиран сервизен агент.
- ◆ Никога не се опитвайте да сваляте или сменят частите, освен определените в това ръководство.

Допълнителни инструкции за безопасност тримери

Предупреждение! Режещите елементи ще продължат да се въртят след спиране на мотора.

- ◆ Запознайте се с управлението и правилното използване на уреда.

- ◆ Преди употреба, проверете захранващия кабел и удължителя за признаци на повреда, стареене и изхабяване. Ако кабелът се повреди по време на работа, веднага го изключете от контакта. НЕ ДОКОСВАЙТЕ КАБЕЛА ПРЕДИ ДА ИЗКЛЮЧИТЕ ОТ ЕЛЕКТРИЧЕСКАТА МРЕЖА.
- ◆ Не използвайте уреда, ако кабелите са повредени или износени.
- ◆ Носете стабилни обувки или ботуши за защита на краката си.
- ◆ Носете дълги панталони, за да защитите краката си.
- ◆ Преди да използвате уреда, проверете дали пътя за подрязване е свободен от пръчки, камъни, кабели и всякакви други предмети.
- ◆ Използвайте уреда само в изправено положение, с линията на рязане в близост до земната повърхност. Никога не включвайте уреда в друга позиция.
- ◆ Движете се бавно, когато използвате уреда. Имайте предвид, че току що подрязаната трева е влажна и хлъзгава.
- ◆ Не работете на стръмни склонове. Работете напречно на склоновете, а не нагоре или надолу.
- ◆ Никога минавайте през пътечки с чакъл, докато уредът работи.
- ◆ Никога не докосвайте режещата линия, докато уреда работи.
- ◆ Никога не оставяйте инструмента долу, докато режещата линия не е спряла напълно.
- ◆ Използвайте само подходящ тип режеща линия. Никога не използвайте метална или риболовна корда за рязане.
- ◆ Внимавайте да не докоснете острието за оформяне на линията.
- ◆ Пазете захранващият кабел далеч от режещата линия. Винаги наблюдавайте позицията на кабела.
- ◆ Дръжте ръцете и краката си далеч от режещата линия по всяко време, особено когато включвате мотора.
- ◆ Преди да използвате уреда и след всеки удар, проверете за признаци на износване или повреда и ремонтирайте при необходимост.
- ◆ Никога не използвайте уреда, ако е с повредени предпазители или без такива на място.
- ◆ Внимавайте за наранявания от всеки уред, който е монтиран за оформяне на дължината на линията на нишката. След удължаване на нова режеща корда, винаги връщайте машината в нормалното ѝ работно положение преди да я включите.
- ◆ Винаги внимавайте вентилационните отвори да се поддържат чисти от отпадъци.
- ◆ Не използвайте тримера за трева (тримера за ръбове), ако кабелите са повредени или износени.
- ◆ Пазете удължителните кабели далеч от режещите елементи.

Етикети по уреда

На уреда се намират следните предупредителни знаци:



Преди работа прочетете ръководството.



Носете защитни очила или маска, когато работите с този уред.



Носете подходяща защита за слуха, когато работите с този уред.



Винаги изваждайте щепсела от контакта преди да проверите повреден кабел. Бъдете внимателни и не използвайте вашия тример, ако кабела е повреден.



Пазете се от летящи предмети. Пазете страничните наблюдатели далеч от зоната на рязане.



Не излагайте инструмента на дъжд и висока влажност.



Директивата 2000/14/ЕС гарантира силата на звука.

Допълнителни инструкции за безопасност за батерии и зарядни устройства

Батерии

- ◆ В никакъв случай не се опитвайте да отваряте.
- ◆ Не излагайте батерията на вода.
- ◆ Не съхранявайте на места, където температурата може да надвиши 40 °C.
- ◆ Зареждайте само при температура на околната среда между 10 °C и 40 °C.
- ◆ Зареждайте само, като използвате предоставеното с инструмента зарядно устройство.
- ◆ Когато изхвърляте батерии, следвайте инструкциите от раздела „Защита на околната среда“.



Не се опитвайте да зареждате повредени батерии.

Зарядни устройства

- ◆ Използвайте само вашето зарядно устройство от Black & Decker за зареждане на батерията в инструмента, с който е предоставена. Други батерии могат да избухнат, причинявайки наранявания и повреди.
- ◆ Никога не се опитвайте да зареждате презареждащи се батерии.
- ◆ Незабавно заменяйте повредените кабели.
- ◆ Не излагайте зарядното устройство на вода.
- ◆ Не отваряйте зарядното устройство.
- ◆ Не си правте експерименти със зарядното устройство.



Зарядното устройство е само за употреба на закрито.



Преди употреба прочетете ръководството с инструкции.

Електрическа безопасност



Вашето зарядно устройство е двойно изолувано, следователно не е необходима заземителен кабел. Винаги проверявайте дали захранващото напрежение отговаря на напрежението на табелката. Никога не се опитвайте за подмяната зарядното устройство с обикновен захранващ кабел.

- ♦ Ако захранващият кабел е повреден, трябва да се смени от производителя или от оторизиран сервизен център на Black & Decker, за да се предотврати злополука.

Характеристики

Този уред има всички или някои от следните характеристики.

1. Превключвател on/off (вкл./изкл.)
2. Дръжка
3. Заклучващ бутон
4. Батерия
5. Втора дръжка
6. Предпазител
7. Корпус на макарата
8. Глава
9. Водач на рѣба

Монтаж

Предупреждение! Преди монтаж се уверете, че инструментът е изключен и батерията е свалена.

Монтиране на предпазителя (фиг. А и В)

- ♦ Свалете болта от предпазителя.
- ♦ Като държите предпазителя (6) успоредно към главата на тримера (8) плъзнете го на място до щракване на ключалките (Уверете се, че релсите на (10) на предпазителя (6) са правилно подравнени с релсите на предпазителя (11) на главата на тримера (8).
- ♦ Затегнете предпазителя (6) с болта (12).

Предупреждение! Никога не използвайте инструмента, ако предпазителя не е монтиран правилно.

Поставяне на втората дръжка (фиг. С и D)

- ♦ Поставете втората дръжка (5) над тръбата (13)
- ♦ Плъзнете болта (14) през дупките във втората дръжка.
- ♦ Затегнете копчето (15) върху болта, като го завъртите по посока на часовниковата стрелка.

Регулиране на позицията на вторичната дръжка (фиг. С и D)

Втората дръжка (5) може да се регулира, за да предостави оптимален баланс и комфорт.

- ♦ Разхлабете копчето (15) на болта, като завъртите по посока, обратна на часовниковата стрелка.
- ♦ Нежно плъзнете втората дръжка (5) нагоре и надолу по тръбата (13) до желаната височина.

- ♦ Затегнете копчето (15) на болта, като го завъртите по посока на часовниковата стрелка.

Регулиране височината на инструмента (фиг. E)

Този инструмент има телескопичен механизъм, който ви позволява да го настроите на удобна височина. Има множество настройки за височина.

За да регулирате настройките на височината, направете, както следва:

- ♦ Освободете заключващата скоба за регулиране на височината (16).
- ♦ Нежно издърпайте тръбата (17) нагоре или надолу до желаната височина.
- ♦ Затворете заключващата скоба за регулиране на височината (16).

Освобождаване на режещата корда

При пренасяне, режещата корда е залепена към корпуса на макарата.

Предупреждение! Преди сглобяването, свалете батерията от инструмента.

- ♦ Махнете лепенката, която държи режещата линия към корпуса на макарата (7).

Слагане и сваляне на батерията (фиг. F)

- ♦ За да поставите батерията (4), трябва да я подравните спрямо приемната кутия на инструмента. Плъзнете батерията в приемната кутия и я бутнете, докато не щракне на място.
- ♦ За да свалите батерията, натиснете бутона за освобождаване (18), докато в същото време издърпвате батерията навън от кутията.

Употреба

Предупреждение! Оставете инструмента да работи със собствената си скорост. Не претоварвайте.

Зареждане на батерията (Фиг. G)

Батерията трябва да се зареди преди първата употреба и всеки път, когато не може да произведе достатъчно мощност при извършване на работа, която е била лесно изпълнима преди това. Батерията може да се загрее по време на зареждането; това е нормално и не представлява проблем.

Предупреждение! Не зареждайте батерията при температура на околната среда по-ниска от 10 °C или над 40 °C. Препоръчителна температура на зареждане: приблизително 24 °C.

Забележка: Зарядното устройство няма да зарежда батерията, ако температурата на клетката е под приблизително 10 °C или над 40 °C. Батерията трябва да се остави в зарядното устройство и зареждането ще започне автоматично, когато температурата на клетката се затопли или охлади.

- ♦ За да заредите батерията (4), вкарайте я в зарядното устройство (20). Батерията ще пасне само в зарядното устройство по един начин. Не насилвайте. Уверете се, че батерията е напълно поставена в зарядното устройство.

- ◆ Включете зарядното устройство и го свържете към контакт.

Индикаторът за зареждане (19) ще започне да премигва продължително (бавно).

Зареждането е завършено, когато индикаторът за зареждане (19) свети непрекъснато в зелено. Зарядното устройство и батерията могат да бъдат оставени включени за неограничено дълго време със светещ диод. Светещият диод ще се промени в премигващ (състояние на зареждане), когато зарядното устройство дозарежда батерията. Индикаторът за зареждане (19) ще свети докато уредът е свързан към включеното зарядно устройство.

- ◆ Заредете разредените батерии до 1 седмица. Животът на батерията ще се съкрати многократно, ако се съхранява в изпразнено състояние.

Оставяне на батерията в зарядното устройство

Зарядното устройство и батерийният пакет могат да бъдат оставени свързани с непрекъснато светеща светодиодна лампа. Зарядното устройство ще запази батерийният пакет напълно зареден.

Диагностика на зарядното устройство

Ако зарядното устройство индицира слаба или повредена батерия, индикаторът за зареждане (19) ще присветва червено с бързо темпо. Продължете както следва:

- ◆ Поставете батерията отново (4).
- ◆ Ако индикаторът за зареждане продължи да премигва бързо в червено, използвайте друга батерия, за да установите дали процесът на зареждане работи правилно.
- ◆ Ако другата батерия се зарежда правилно, оригиналната батерия е дефектна и трябва да бъде върната на сервизен център за рециклиране.
- ◆ Ако новата батерия дава същата индикация, както оригиналната батерия, отнесете зарядното устройство за тестване в авторизиран сервизен център.

Забележка: Може да ви отнеме до 30 минути, за да потвърдите дали батерията е дефектна. Ако батерията е прекалено гореща или студена, светлинният диод ще присветва в червено, бързо и бавно, равномерно и повторяемо.

Индикатор за състоянието на зарядност (фиг. Н)

Батерията е оборудвана индикатор за състоянието на зарядност. Това може да се използва за показване на текущото ниво на заряд в батерията по време на употреба и по време на зареждане.

- ◆ Натиснете бутона на индикатора за състоянието на зарядност (21).

Настройване на инструмента в режим подрязване или оформяне на ръб (фиг. I - K)

Уредът може да се използва в режим на подрязване, както е показано на фиг. I или в режим на оформяне на ръбове, за отрязване на надвиснала трева върху

ръбовете на тревна площ и цветни лехи, както е показано на фиг. J.

Режим на подрязване (фиг. I и K)

За оформяне на трева, главата на тримера трябва да е в позицията, показана на фиг. I. Ако не е:

- ◆ Първо свалете батерията от инструмента.
- ◆ Натиснете и задръжте бутона за освобождаване на главата (23).
- ◆ Докато държите дръжката, завъртете главата (8) по посока на часовниковата стрелка.
- ◆ Освободете бутона за освобождаване на главата (23).
- ◆ Повдигнете водача за ръба (9) в затворената позиция.

Забележка: Главата ще се върти само в една посока.

Режим за оформяне на ръбове (фиг. J и K)

За оформяне на ръбове, главата на тримера трябва да е в позицията, показана на фиг. J. Ако не е:

- ◆ Свалете батерията от инструмента.
- ◆ Натиснете и задръжте бутона за освобождаване на главата (23).
- ◆ Докато държите дръжката, завъртете главата (8) по посока, обратна на часовниковата стрелка.
- ◆ Освободете бутона за освобождаване на главата (23).
- ◆ Пуснете водача за ръб до отворената позиция. Проверете дали водача на ръба (9) е напълно до долу, ще се чуе щракване.

Забележка: Главата ще се върти само в една посока.

Включване и изключване (фиг. L)

- ◆ За да включите инструмента, натиснете бутона за заключване (3), след това стиснете пусковия лост (1). След като инструмента вече работи, можете да отпуснете заключващия бутон (3).
- ◆ За да изключите устройството, освободете пусковият лост.

Предупреждение! Никога не се опитвайте да застопорите пусковият лост във включена позиция.

Усилване на мощността (фиг. L)

Функцията за усилване на мощността (22) се намира на дръжката на инструмента. Тя ви позволява да оптимизирате работата с инструментите и усилва мощността при необходимост.

- ◆ Работете в режим "Нормално" при подрязване. (Ще бъде постигнато удължено време на работа.)
- ◆ Превключете на режим "Усилване", когато са на лице високи, мокри или плътни условия.

Съвети за оптимална употреба

Общо

- ◆ За да се постигнат оптимални резултати от рязането, режете само суха трева.

Обрязване

- ◆ Дръжте инструмента, както е показано на фиг. M.
- ◆ Внимателно разклатете тримера от една страна на другата.

- ◆ Когато режете дълга трева, правете го на етапи от върха. Правете малки обрязвания.
- ◆ Пазете инструмента далече от твърди предмети и по-крехки растения.
- ◆ Режещата корда ще се износи по-бързо и ще изисква повече захранване, ако рязането се извършва край павиран път или други абразивни повърхности или се режат по-устойчиви плевели.
- ◆ Ако уредът започне да се движи бавно, намалете товара.
- ◆ Огънете режещата корда и я закрепете в отвора с L-форма (30).
- ◆ Завийте режещата корда на макарата по посока на стрелката. Внимавайте да навиете кордата събрано и на пластове. Не я кръстосвайте (фиг. R).
- ◆ Когато режещата корда достигне предела, (32), срежете кордата. Кордата трябва да се подава приблизително 11 см от макарата и дръжте пръст върху кордата, за да я държите на място.
- ◆ Продължете с монтажа на макарата в уреда, както е описано по-горе.

Предупреждение! Използвайте само подходящ тип режеща корда на Black & Decker.

Оформяне на ръбове

Оптимални резултати от рязането се постигат при ръбове по-дълбоки от 50 мм.

- ◆ Не използвайте инструмента за оформяне на краища. За да създадете ръбове, използвайте лопата за ръбове.
- ◆ Водете инструмента, както е показано на фиг. N.
- ◆ За да направите по-близо срязване, леко наклонете инструмента.

Монтиране на нова макара с режеща корда (фиг. O)

Макари с режеща корда за замяна са на разположение от вашият дилър на Black & Decker (кат. № A6481). Пакети, съдържащи по 3 макари с режеща корда са също на разположение (кат. № A6485).

- ◆ Изключете инструмента от контакта.
- ◆ Дръжте закопчалките (27) натиснати и свалете капака на макарата (28) от корпуса (7).
- ◆ Свалете празната макара (29) от корпуса на макарата.
- ◆ Отстранете всички замърсявания и трева от капака и корпуса на макарата.
- ◆ Вземете новата макара и я натиснете към розетката в корпуса. Завъртете леко макарата, докато се намести.
- ◆ Откачете края на режещата корда и я преведете през другото ушенце (24). Кордата трябва да се подаде на около 11 см от капака на макарата.
- ◆ Поставете закопчалките (27) на капака на макарата с отрязъците (25) в корпуса.
- ◆ Натиснете капака към корпуса, докато не щракне сигурно на място.

Предупреждение! Ако режещите корди са издадени извън режещото острие (26), нарежете ги на разстояние, така че само да достигнат острието.

Навиване на нова корда на празна макара (фиг. P - R)

Можете да навиете нова режеща корда на празната макара.

Пакети за замяна на режеща корда са на разположение от вашият дилър на Black & Decker (кат. № A6046 (37,5 м), A6171 (50 м)).

- ◆ Отстранете празната макара от уреда, както е описано по-горе.
- ◆ Отстранете всякакви остатъци от режеща корда на макарата.
- ◆ Вкарайте 2 см от режещата корда през една от дупките (29) в макарата, както е показано (фиг. P).

Оправяне на проблеми

Ако вашият инструмент не работи правилно, следвайте инструкциите по-долу. Ако това не реши проблема, моля, свържете се с местния сервизен агент на Black & Decker.

Предупреждение! Преди да продължите, изключете инструмента от захранването.

Уреда работи бавно

- ◆ Проверете дали корпуса на макарата се върти свободно. Внимателно почистете, ако е необходимо.
- ◆ Проверете дали режещата корда се подава повече от 11 см от корпуса на макарата. Ако е така я срежете, за да остане толкова, че да достига острието за рязане на линията.

Автоматичното подаване на кордата не работи

- ◆ Дръжте закопчалките натиснати и свалете капака на макарата от корпуса.
- ◆ Издърпайте режещата корда докато се покаже на 11 см от корпуса. Ако на макарата е останала недостатъчна корда, инсталирайте нова макара с режеща корда, както е описано по-горе.
- ◆ Поставете закопчалките на капака на макарата с отрязъците в корпуса.
- ◆ Натиснете капака към корпуса, докато не щракне сигурно на място.
- ◆ Ако режещата корда се показва отвъд острието за обрязване, отрежете я до самото острие.

Ако автоматичното подаване на корда все още не работи, или ако макарата е задръстена, опитайте следните предложения:

- ◆ Внимателно почистете капака и корпуса на макарата.
- ◆ Свалете макарата и проверете дали лоста може да се движи свободно.
- ◆ Свалете макарата и развийте режещата корда, след това отново я завийте прибрано, както е описано по-горе. Сменете макарата според инструкциите.

Поддръжка

Вашият инструмент на Black & Decker е създаден за продължителна и дългосрочна работа с минимална поддръжка. Продължителната и задоволителна работа зависи от правилната грижа за инструмента/уреда и от редовното почистване. Вашето зарядно не изисква никаква поддръжка, освен редовно почистване.

Предупреждение! Преди извършването на каквато и да е поддръжка на жичен или безжичен електроинструмент:

- ◆ Изключете уреда/инструмента от захранващата мрежа.
- ◆ Или изключете и свалете батерията от уреда/инструмента, ако уреда/инструмента има отделен пакет с батерии.
- ◆ Или източете батериите докрай, ако са интегрални и след това изключете.
- ◆ Изключете зарядното устройство преди почистване. Вашето зарядно не изисква никаква поддръжка, освен редовно почистване.
- ◆ Редовно почиствайте вентилационните отвори във вашия инструмент/уред и зарядното устройство, като използвате мека четка или суха кърпа.
- ◆ Редовно почиствайте кожата на мотора, като използвате мокра кърпа. Не използвайте абразивен препарат или такъв на разтворителна основа.
- ◆ Редовно почиствайте режещата линия и макарата с мека четка или суха кърпа.
- ◆ Редовно използвайте тъпа стъргалка, за да премахнете трева и мръсотия от под предпазителя.

Защита на околната среда



Разделно събиране. Продуктът не трябва да се изхвърля с обикновените битови отпадъци.

Ако някога решите, че вашият Black & Decker продукт има нужда от замяна, или ако вече не ви е необходим, не го изхвърляйте с битовите отпадъци. Занесете този продукт в съответния пункт.



Разделното събиране на използвани продукти позволява материалите да бъдат рециклирани и използвани отново. Повторното използване на рециклираните материали помага за предпазване на околната среда от замърсяване и намалява необходимостта от сурови суровини.

Местните разпоредби може да предоставят отделно събиране на електрически продукти от вашия дом, в пунктове за събиране или до търговския обект, където е закупен новия продукт.

Black & Decker предоставя възможност за събиране и рециклиране на продуктите на Black & Decker, след като вече не могат да бъдат в експлоатация. За да се възползвате от тази услуга, моля, върнете вашия продукт на всеки авторизиран агент за сервиз, който ще го приеме от наше име.

Можете да проверите местонахождението на вашият най-близък авторизиран сервиз, като се свържете с местния офис на Black & Decker на адреса, посочен в това ръководство. Отделно от това, на нашия уеб сайт можете да намерите пълен списък на агентите на Black & Decker, както и информация за нашата следпродажбена поддръжка: www.2helpU.com.

Батерии



В края на техния живот, изхвърлете батериите с грижа за околната среда:

- ◆ Напълно източете батерията, след това я свалете от инструмента.
- ◆ NiCd, NiMH и Li-Ion батерии могат да се рециклират. Поставете батериите в подходяща опаковка, за да сте сигурни, че клемите няма да предизвикат късо съединение. Занесете ги до който и да е лицензиран сервизен агент или до местната станция за рециклаж.
- ◆ Внимавайте да не направите късо съединение с изводите на батериите.
- ◆ Не изгаряйте батериите, понеже това може да доведе до наранявания или експлозия.

Технически данни

GLC3630L H 1	
Входящо напрежение	V_{AC} 36
Обороти без товар	мин ⁻¹ 6500 - 8500
Тегло	кг 3,2

Батерия BL1336	
Напрежение	V_{DC} 36
Капацитет	Ah 1,3
Тип	Li-Ion

Зарядно устройство 905673** тип. 1	
Входящо напрежение	V_{AC} 230
Изходно напрежение	V_{DC} 36
Ток	mA 1300
Приблизително време за зареждане	h 1 - 1,5

Измерената стойност на вибрацията върху ръцете, в съответствие с EN 786:

= 3 m/s^2 , колебание (K) = 1,5 m/s^2 .

L_{PA} (звукowo налягане) 80 dB(A)

колебание (K) = 1 dB(A)

Декларация за съответствие с изискванията на ЕС

МАШИННА ДИРЕКТИВА
ДИРЕКТИВА ЗА ШУМА НА ОТКРИТО



Black & Decker даklарира, че тези продукти, описани под „технически данни“ са в съответствие с: 2006/42/EC, EN 60335-1, EN 60335-2-91.

2000/14/EC, Тример за трева, L ≤ 50 cm, Annex VIII KEMA Quality B.V., Utrechtseweg 310, 6802 ED Arnhem, Холандия

Нотифициран орган, идентификационен №: 0344

Ниво на акустичната мощност според 2000/14/EC (Член 12, Анекс III, L ≤ 50 cm):

L _{WA} (измервана мощност на звука)	94 dB(A)
колебание (К)	1 dB(A)
L _{WA} (гарантирана мощност на звука)	95 dB(A)
колебание (К)	1 dB(A)

Тези продукти, също така, са съобразени с директива 2004/108/EC. За повече информация, моля, свържете с Black & Decker на следния адрес или се обърнете към задната страна на ръководството.

Долуподписаният е отговорен за компилацията на техническия файл и прави тази декларация от името на Black & Decker.

Кевин Хюит
Вицепрезидент
Global Engineering
Black & Decker Europe,
210 Bath Road, Slough,
Berkshire, SL1 3YD
Великобритания
01-10-2009

Гаранция

Black & Decker е сигурна в качеството на своите продукти и предлага изключителна гаранция. Тази гаранция е само допълнение към вашите законови права, а не ги определя. Гаранцията е валидна на територията на страните членки на ЕС и на европейската свободна търговска зона.

Ако продукта на Black & Decker покаже дефект поради лоши материали, недобра изработка или несъответствие, до 24 от датата на закупуване, Black & Decker гарантират за замяна на дефектните части, поправка на продуктите, които са предмет на износване или замяна на продуктите, за да се гарантира минимално неудобство за клиента:

- ◆ Продуктът е използван за работа, професионално или за отдаване под наем;
- ◆ Продуктът е използван неправилно или не е поддържан;

- ◆ Продуктът е повреден от други обекти, вещества или инциденти;
- ◆ Направен е опит за поправка от хора, които не са авторизирани агенти или сервизен персонал на Black & Decker.

За да се възползвате от своята гаранция, вие трябва да имате доказателство за покупката, която да представите на търговеца или сервизния агент. Можете да проверите местонахождението на вашият най-близък авторизиран сервиз, като се свържете с местния офис на Black & Decker на адреса, посочен в това ръководство. Отделно от това, на нашия уеб сайт можете да намерите пълен списък на агентите на Black & Decker, както и информация за нашата следпродажбена поддръжка: www.2helpU.com.

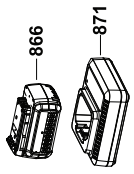
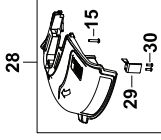
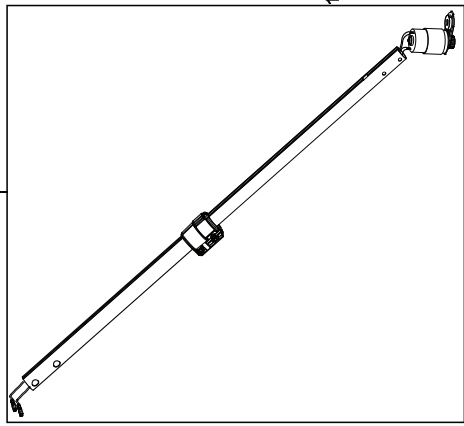
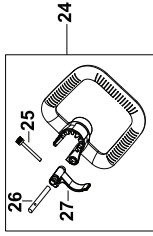
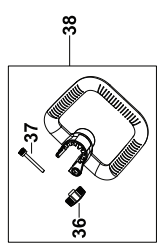
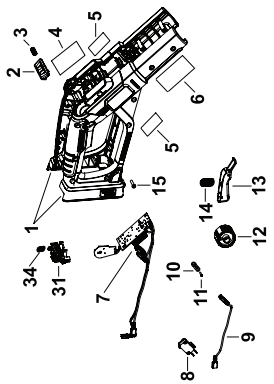
Моля, посетете нашия уебсайт www.blackanddecker.co.uk, за да регистрирате новият си продукт на Black & Decker и да получавате новини за нови продукти и специални оферти. Допълнителна информация за марката Black & Decker и за нашата гама от продукти е на разположение на www.blackanddecker.co.uk.

Stanley Black & Decker
Phoenicia Business Center
Strada Turturelelor, nr 11A, Etaj 6, Modul 15,
Sector 3 Bucuresti
Telefon: +4021.320.61.04/05



GLC3630L

TYP.
H1



E16446

www.2helpU.com

15-08-2011

