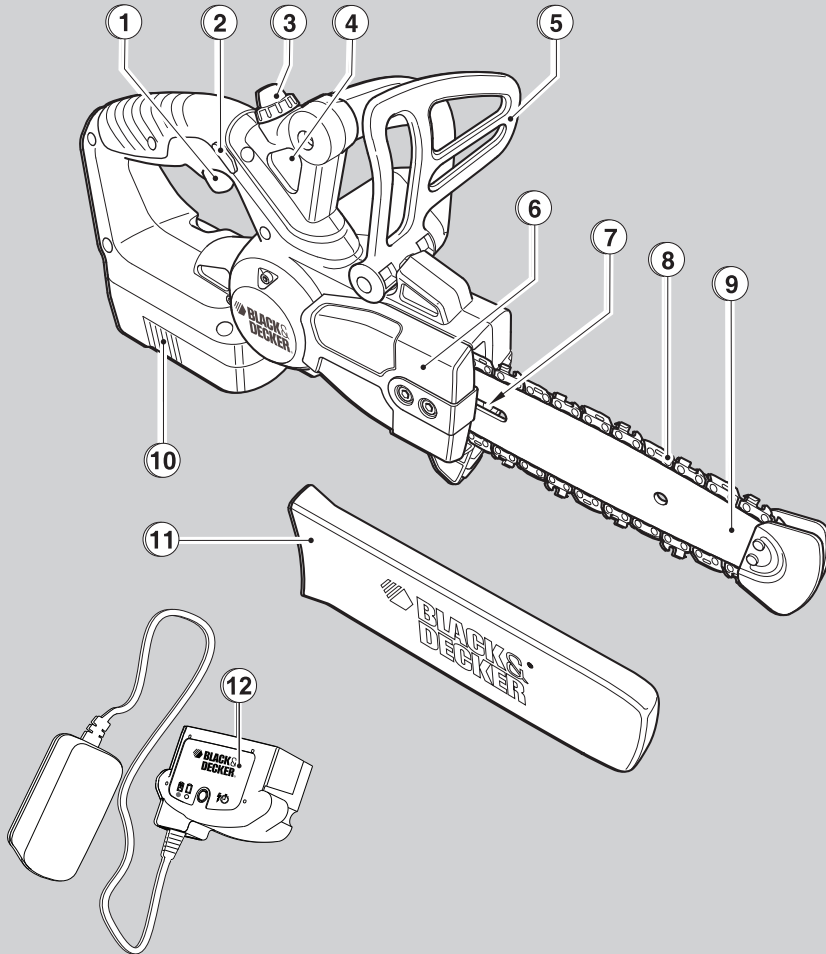


# BLACK&DECKER®



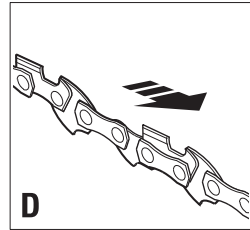
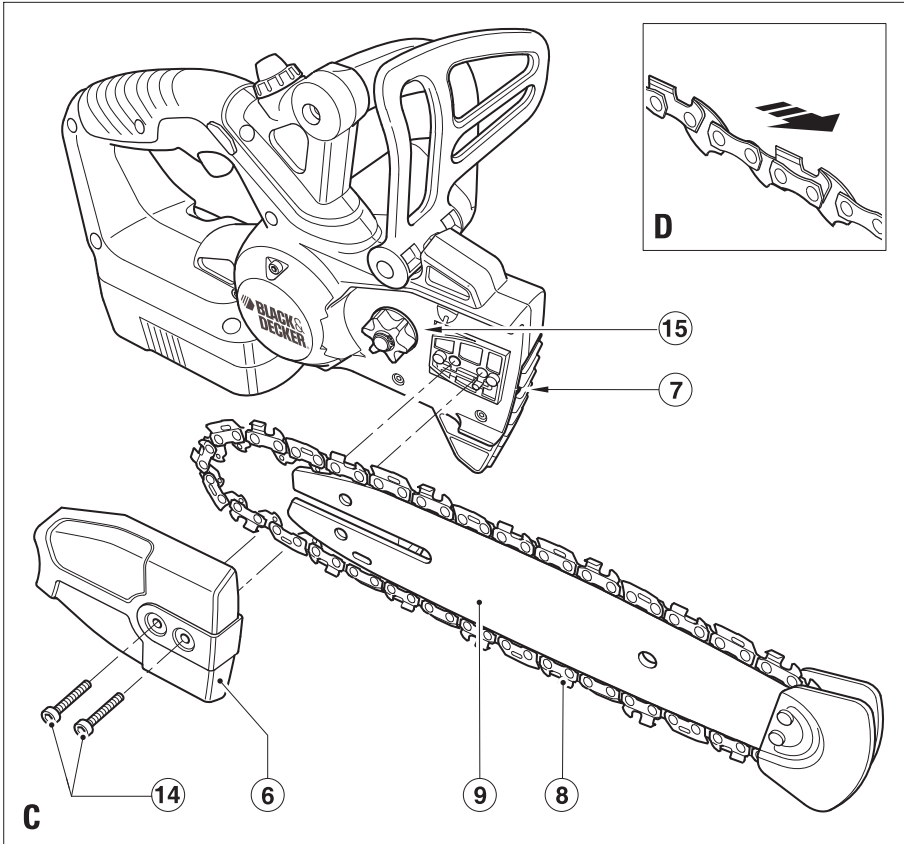
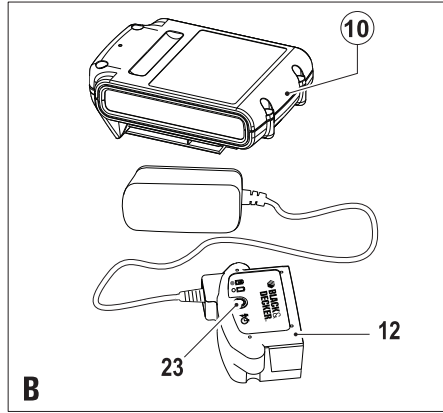
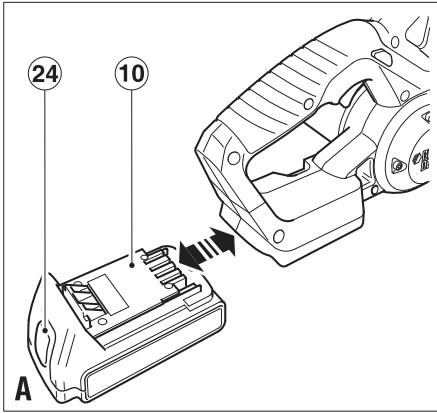
**A kéziszerszám  
iparszerű használatra  
nem ajánlott.**

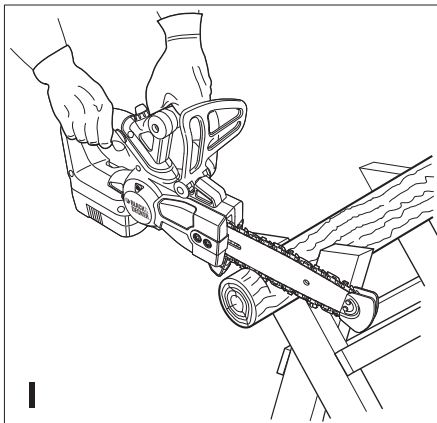
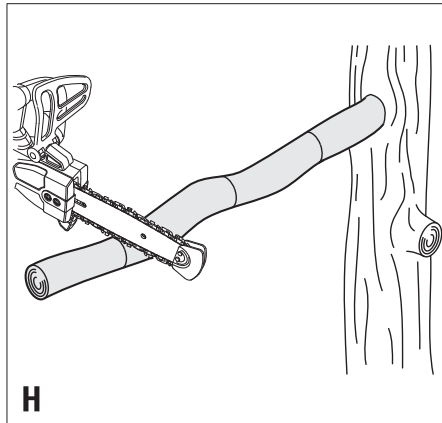
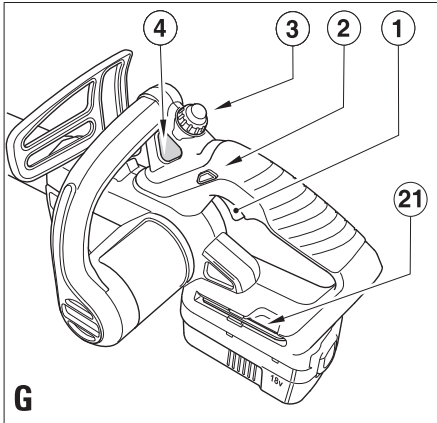
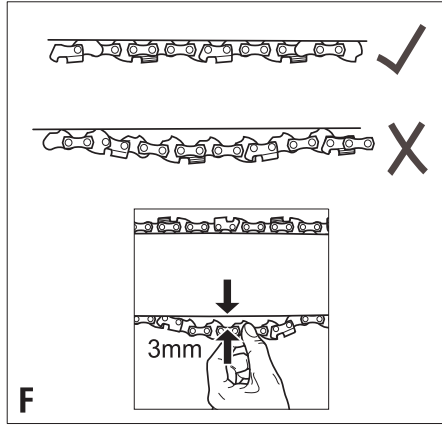
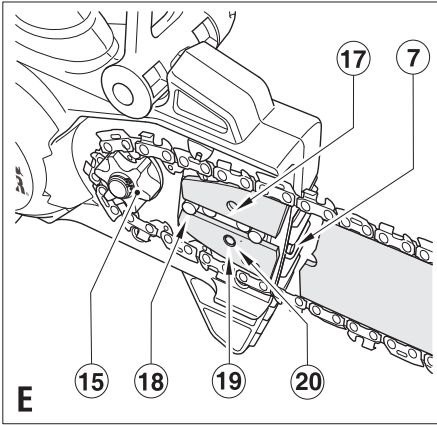
533223-61 H

Fordítás az eredeti kezelési utasítás alapján készült

[www.blackanddecker.eu](http://www.blackanddecker.eu)

**GKC1820L**





## Rendeltetésszerű használat

Az Ön Black & Decker kompakt láncfűrészét könnyű fagyási és gallyazási munkákra terveztük. Ez a szerszám iparszerű felhasználásra nem alkalmas.

## Biztonságtechnikai előírások

### Elektromos szerszámokra vonatkozó általános biztonságtechnikai figyelmeztetések



**Figyelmeztetés!** Olvasson el minden biztonságtechnikai figyelmeztetést és útmutatást. Az útmutatások figyelmen kívül hagyása áramütést, tüzet és/vagy súlyos sérülést okozhat.

Őrizze meg a figyelmeztetéseket és a használati útmutatót, hogy a későbbiekben is bármikor utánanézhesen a készülékkel kapcsolatos összes információknak. Az „elektromos szerszám” kifejezés a figyelmeztetésekben az Ön által használt hálózati (vezetékes) vagy akkumulátoros (vezeték nélküli) elektromos szerszámot jelenti.

#### 1. A munkaterület biztonsága

- Tartsa a munkaterületet tisztán, és világítsa jól ki.** A rendetlen és sötét munkaterület vonzza a baleseteket.
- Ne használja a szerszámot robbanás- és tűzveszélyes légtérben, például gyúlékony folyadékok, gázok vagy por közelében.** Elektromos kéziszerszámok használatakor szikra keletkezhet, amely begyűjtheti a port vagy gázt.
- Az elektromos szerszám használata közben tartsa távol a gyermekeket és az arra járókat.** Ha eltérleik a figyelmét, elveszítheti a szerszám feletti uralmát.

#### 2. Elektromos biztonság

- Az elektromos kéziszerszám csatlakozódugójának illeszkednie kell a dugaszoló aljzathoz. Soha ne változtasson a csatlakozódugón. Földelt készülékekkel semmilyen adaptert ne használjon.** Az eredeti csatlakozódugó és a megfelelő dugaszoló aljzat használatával jelentősen csökkenthető az áramütés kockázata.
- Kerülje az érintkezést földelt fémtárgyakkal (például csövek, radiátorok, tűzhelyek és hűtőszekrények).** Ha teste földelést kap, nagyobb az áramütés veszélye.
- Esőtől és egyéb nedvességtől óvja az elektromos szerszámot.** Ha víz kerül az elektromos szerszám belsejébe, megnő az áramütés veszélye.
- Gondosan bánjon a kábellel. Soha ne a kábelnél fogva vigye a gépet, és kérjük, ne a kábelnél fogva húzza ki a villásdugót a konnektorból. Tartsa távol a kábelt éles szélektől, mozgó alkatrészekről, védje olajtól és hőtől.** A sérült vagy összekuszálódott kábel növeli az áramütés veszélyét.
- A szabadban kizárólag csak az arra jóváhagyott és jelöléssel ellátott hosszabbító kábelt szabad használni.** Kültéri használatra alkalmas hosszab-

bító kábel használata mellett kisebb az áramütés veszélye.

- Ha az elektromos szerszám nedves helyen való használata elkerülhetetlen, az elektromos biztonság növelhető egy hibaáramvédő kapcsoló (RCD) előkapcsolásán keresztül.** Maradékáram megszakító használata mellett kisebb az áramütés veszélye.
- Személy védelem**
    - Ne veszítse el éberségét, figyeljen mindig arra, amit tesz, használja a józan eszét. Ne használja a szerszámot, ha fáradt, vagy ha gyógyszer, alkohol hatása vagy gyógykezelés alatt áll.** Elektromos szerszám használata közben egy pillanatnyi figyelmetlenség is súlyos személyi sérülést okozhat.
    - Használjon személyi védőfelszerelést. Mindig hordjon védőszemüveget.** A védőfelszerelések (például porvédő maszk, biztonsági csúszásmentes cipő, védősisak vagy hallásvédő) csökkentik a személyi sérülés veszélyét.
    - Akadályozza meg a készülék véletlen beindulását. Győződjön meg róla, hogy az üzemi kapcsoló kikapcsolt állapotban van, mielőtt a szerszámot a hálózatra és/vagy akkumulátorra csatlakoztatja, a kezébe veszi vagy hordozza.** Ne szállítsa a feszültség alatt lévő gépet ujjával az üzemi kapcsolón, mivel ez súlyos baleset előidézője lehet.
    - Mielőtt bekapcsolja az elektromos szerszámot, vegye le róla a szerelőkulcsot.** Forgó alkatrészen felejtett kulcs a gép beindulásakor személyi sérülést okozhat.
    - Ne nyúljon ki túlságosan messzire. Kerülje a rendellenes testtartást, és egyensúlyát soha ne veszítse el munkavégzés közben.** Így jobban irányíthatja a szerszámot, még váratlan helyzetekben is.
    - Viseljen megfelelő munkaruházatot. Ne hordjon ékszer vagy laza ruházatot munkavégzés közben. Tartsa távol hosszú haját, ruházatát és munkakesztyűjét a mozgó részekről.** A laza ruházat, ékszerek vagy hosszú haj beakadhatnak a mozgó részekbe.
    - Ha a készüléken van porszelvívási lehetőség, illetve porzsák, ügyeljen arra, hogy megfelelően csatlakoztassa és használja ezeket munka közben.** E készülékek használatával csökkenthető a porral összefüggő veszélyek.
  - Elektromos szerszámok használata és gondozása**
    - Ne erőltesse az elektromos szerszámot. Mindig a megfelelő szerszámot használja.** A megfelelő szerszámmal jobban és biztonságosabban elvégezheti a munkát, ha a teljesítmény kategóriájának megfelelően használja.
    - Ne használja az elektromos szerszámot, ha a saját kapcsolójával nem lehet be- és kikapcsolni.** Bármely kéziszerszám használata, amely nem irányítható megfelelően az üzemi kapcsolóval,

nagyon veszélyes, ezért azonnal meg kell javíttatni a kapcsolót, ha sérült vagy nem működőképes.

- c. **Mielőtt beállítást végez, változtat, vagy tartozékot cserél a szerszámon, illetve mielőtt eltávolja, húzza ki a dugaszát a konnektorból és/vagy az akkumulátorról.** Ezekkel a megelőző biztonsági intézkedésekkel csökkenti a szerszám véletlen beindulásának esélyét.
- d. **Ha nem használja a készüléket, tartsa száraz, gyermekek elől gondosan elzárt helyen; ne engedje, hogy olyan személyek használják, akik nem ismerik a készüléket vagy ezen útmutatásokat.** Az elektromos kéziszerszámok használata veszélyes lehet nem képzett felhasználók kezében.
- e. **Tartsa karban az elektromos szerszámokat. Ellenőrizze a részegységeket, olajozásukat, esetleg előforduló töréseit, a kézvédő vagy a kapcsoló sérüléseit és minden olyan rendellenességet, ami befolyásolhatja a készülék használatát. Ha sérült a szerszám, használat előtt javíttassa meg.** A nem megfelelően karbantartott elektromos szerszámok számos balesetet okoznak.
- f. **Tartsa élesen és tisztán a vágószerszámokat.** A megfelelően karbantartott vágószerszám kisebb valószínűséggel szorul be, és könnyebben irányítható.
- g. **Az elektromos szerszámot, tartozékokat, szerzőszoftvereket stb. ezeknek az útmutatásoknak megfelelően használja, a munkakörülmények és az elvégzendő feladat figyelembe vételével.** Az elektromos szerszám rendeltetésétől eltérő használata veszélyhelyzetet teremthet.
5. **Akkumulátoros szerszámok használata és gondozása**
  - a. **Csak a gyártó által előírt töltővel töltsé az akkumulátort.** Az a töltő, amely alkalmas egy bizonyos típusú akkumulátor töltésére, másik típusú akkumulátornál tűzveszélyt okozhat.
  - b. **Az elektromos szerszámot csak a kifejezetten hozzá készült akkumulátorral használja.** Másfajta akkumulátor használata sérülést vagy tüzet okozhat.
  - c. **Ha az akkumulátort nem használja, tartsa távol minden fémes tárgytól, például tűzőkapocstól, érmétől, a kulcsoktól, szögtől, csavartól és minden más apró fémtárgytól, amely az érintkezést rövidre zárhatja.** Az akkumulátor pólusainak rövidre zárása égési sérülést vagy tüzet okozhat.
  - d. **Nem megfelelő körülmények között előfordulhat, hogy az akkumulátorból folyadék ömlik ki; kerülje a vele való érintkezést. Ha véletlenül érintkezésbe került a folyadékkal, öblítse le vízzel. Ha a szemébe került, ezenkívül forduljon orvoshoz is.** Az akkumulátorból kiömlő folyadék irritációt vagy égési sérülést okozhat.
6. **Szerviz**
  - a. **Javítást csak szakszerviz végezhet, és csak eredeti gyári alkatrészeket szabad felhasználni.** Ezzel biztosítja az elektromos szerszám folyamatosan biztonságos üzemelését.

## Elektromos szerszámokra vonatkozó kiegészítő biztonsági figyelmeztetések



**Figyelmeztetés!** Kiegészítő biztonsági utasítások láncfűrészekhez.

- ♦ **Az elektromos szerszámot a szigetelt markolatánál fogja, amikor olyan helyen végez munkát, ahol a vágószerszám rejtett vezetékkel, vagy a szerszám saját tápkábelével kerülhet érintkezésbe.** Ha a szerszám áram alatt lévő vezetékkel ér, az elektromos szerszám csupasz fém alkatrészei is áram alá kerülhetnek, és a kezelő áramütést szenvedhet.
- ♦ **Minden testrészt tartsa távol a fűrészlánctól, amikor a fűrész működésben van.** Bekapcsolás előtt mindig győződjön meg róla, hogy a láncfűrész nem ér hozzá semmihez. A láncfűrész használata közben egy pillanatnyi figyelmetlenség is elég, hogy ruhája vagy teste beleakadjon a láncba.
- ♦ **Mindig úgy tartsa a láncfűrész, hogy jobb keze a hátsó, bal keze pedig az előlő fogantyún van.** Fordított kéztartással fokozza a személyi sérülés veszélyét, ezért úgy soha ne tartsa.
- ♦ **Viseljen védőszemüveget és hallásvédőt. A fej, láb, lábfej, kéz és kar védelme érdekében további védőeszközök használata ajánlatos.** Megfelelő védőruházat viselése mellett kisebb a repülő törmelék vagy a lánc véletlen megérintése miatti személyi sérülés veszélye.
- ♦ **Ne dolgozzon a láncfűrészrel fára mászva.** Ha fára felmászva használja a láncfűrész, személyi sérülés lehet a következménye.
- ♦ **Mindig stabil, biztonságos és vízszintes felületen állva használja a láncfűrész, és ne veszítse el egyensúlyát.** Csúszós vagy instabil felületen, pl. létrán elveszítheti egyensúlyát és a láncfűrész feletti uralmát.
- ♦ **Ha feszülő ágat vág, számítson rá, hogy az vízszacsapódhat.** Amikor a fa szálaiban lévő feszültség oldódik, a megterhelt ág megütheti a kezelőt és/vagy kiránthatja a szerszámot a kezelő uralma alól.
- ♦ **Bokrokat és facsometéket különös körültekintéssel vágjon.** A vékony anyag beleakadhat a láncba, és Ön felé csapódhat, vagy kimozdíthatja egyensúlyi helyzetéből.
- ♦ **A láncfűrész kikapcsolt állapotában, az előlő fogantyújánál fogva és a testétől távol tartva szállítsa. Szállításkor vagy tároláskor a pajzsvédő legyen mindig felszerelve a szerszáma.** Ha megfelelően kezeli a láncfűrész, kisebb annak az esélye, hogy véletlenül a mozgó lánchoz érjen.
- ♦ **A szerszám kenését, a lánc feszítését és a tartozékok cseréjét az útmutatások szerint végezze.** A nem megfelelő feszességű vagy nem megfelelő kenést kapott lánc szakadhat, vagy nőhet a szerszám visszarúgásának esélye.
- ♦ **A fogantyúkat tartsa szárazon és tisztán, olajtól és zsírtól mentesen.** A zsíros, olajos fogantyú csúszós, emiatt elveszítheti a szerszám feletti uralmát.

- ♦ **Csak fát vágjon. Ne használja a láncfűrész rendeltetésétől eltérő célokra. Például: műanyagot, falazatot vagy nem fa építési anyagokat ne fűrészljen vele.** A láncfűrész rendeltetésellenes használata veszélyhelyzetet teremthet.
- ♦ **A tápkábelt úgy helyezze el, hogy vágás közben ne akadjon bele az ágakba vagy másba.**
- ♦ **A körmösütköző a szerszám élettartama folyamán kiélesedhet. Óvatosan bánjon vele.**
- ♦ **Használat közben a vezetőpajzs felforrósodhat, kezelje óvatosan.**

## Elektromos szerszámokra vonatkozó kiegészítő biztonsági figyelmeztetések



**Figyelmeztetés!** További biztonsági utasítások kompakt láncfűrészekhez.

A szerszám rendeltetészerű használatát ebben a kézikönyvben ismertetjük. A rendeltetésétől eltérő alkalmazásokra, például fák kidöntésére ne használja a szerszámot. A kézikönyvben nem ajánlott tartozék vagy szerelék használata, illetve itt fel nem sorolt művelet végzése személyi sérülés veszélyével járhat.

- ♦ Viseljen szoros védőöltözetet, többek között védősisakot arcvédővel vagy védőszemüveggel, fülvédővel, biztonsági csúszásmentes védőcipőt, vastag hosszúnadrágot és erős bőrkesztyűt.
- ♦ Mindig úgy helyezkedjen, hogy ne kerüljön a lehulló ágak útjába.
- ♦ A biztonságos távolság a levágandó ág és az arra járók, épületek vagy más objektumok között legalább az ág hosszának 2 1/2-szerese. Az e távolságon belül tartózkodó járókelők, épületek és tárgyak ki vannak téve annak, hogy a lezuhanó ág rájuk esik.
- ♦ Tervezzen meg előre egy biztonságos menekülési útvonalat, amelyen kitérhet a lehulló ágak elöl. Ellenőrizze, hogy menekülési útvonalán nincsenek a mozgást gátló vagy hátráltató akadályok. Ne feledje, hogy a nedves fű és a frissen lenyesett fakéreg csúszós.
- ♦ Gondoskodjék róla, hogy legyen valaki a közelben (de biztonságos távolságban), ha mégis baleset történne.
- ♦ Ne próbálja a szerszámot a fán, létrán vagy más bizonytalan emelvényen állva használni.
- ♦ Kerülje a rendellenes testtartást, és egyensúlyát soha ne veszítse el munkavégzés közben.
- ♦ Mindkét kezével erősen tartsa a szerszámot, amikor a motor jár.
- ♦ Ügyeljen arra, hogy a mozgó lánc ne érjen hozzá semmilyen tárgyhoz a láncvezető hegyénél.
- ♦ Csak akkor kezdjen vágni, amikor a lánc már teljes sebességgel fut.
- ♦ Ne próbálja korábbi vágatba illeszteni a fűrész. Mindig új vágást kezdjen.
- ♦ Figyeljen az elmozduló ágakra és minden más erőre, amely akadályozhatja a vágást, becsípődhet vagy beleeshet a láncba.
- ♦ Ne próbáljon olyan ágot vágni, amelynek átmérője meghaladja a szerszám vágáshosszát.

- ♦ Mindig távolítsa el az akkumulátort a szerszámból, és helyezze fel a láncburkolat szerelvényt, mielőtt a szerszámot eltárolja vagy szállítja.
- ♦ Tartsa élesen és megfelelően megfeszítve a fűrészlánt.
- ♦ Rendszeresen ellenőrizze a lánc feszességét.
- ♦ Kapcsolja ki a szerszámot, várja meg a lánc leállását, majd vegye ki belőle az akkumulátort, mielőtt beállítást, javítást vagy karbantartást végez rajta.
- ♦ Csak eredeti cserealkatrészeket és tartozékokat használjon.

## A visszarúgások okai, ill. ezek megelőzése

Visszarúgás akkor fordulhat elő, ha a vezetőpajzs hegye hozzáér egy tárgyhoz, vagy amikor a fa összeszorul és beszorítja a fűrészlánt a vágatba.

Ha a vezetőpajzs hegye valamihez hozzáér, hirtelen ellenhatás léphet fel, ami a vezetőpajzsot felfelé és hátra, a kezelő felé löki.

Ha a fűrészlánt a vezetőpajzs felső része mentén csípődik be, a vezetőpajzs hirtelen a kezelő felé lökődhet. Mindkét esetben elveszítheti a szerszám feletti uralmát, ami súlyos személyi sérüléssel járhat. Ne támaszkodjon kizárólag a láncfűrészbe épített biztonsági eszközökre. Mint a láncfűrész használójának, Önnek is meg kell tennie bizonyos lépéseket annak érdekében, hogy balesetmentesen végezhesse munkáját.

A visszarúgás a szerszám helytelen használatának, illetve a helytelen munkamódszereknek vagy munkakörülményeknek a következménye, és az alábbi megfelelő óvintézkedések betartásával elkerülhető:

- ♦ **Erősen, a fogantyúkat a hüvelykujjával és a többi ujjával közrefogva markolja a láncfűrész. Mindkét kezével tartsa, testét és karját úgy helyezze, hogy a visszarúgó erőknél ellenállhasson.** A kezelő uralma alatt tarthatja a visszarúgó erőket, ha megteszi a megfelelő óvintézkedéseket. Soha ne engedje el a fűrész, mielőtt az teljesen leáll.
- ♦ **Ne nyúljon ki túl messzire és ne fűrészljen vállmagasság felett.** Így könnyebben elkerülheti, hogy a fűrész hegye véletlenül hozzáérjen valaminek, és váratlan helyzetekben is jobban tudja uralni a szerszámot.
- ♦ **Cseréhez csak a gyártó által megadott vezetőpajzsot és láncot használjon fel.** A nem megfelelő vezetőpajzs és lánc a lánc szakadását és a fűrész visszarúgását okozhatja.
- ♦ **A fűrészlánt élézését és karbantartását a gyártó útmutatásainak megfelelően végezze.** A vezető mélységének csökkenésével nő a visszarúgás esélye.

## Biztonsági ajánlások a láncfűrészhez

- ♦ Ha korábban még nem használt láncfűrész, nyomtatékosan ajánljuk, hogy a láncfűrész és a védőeszközök használatáról kérjen gyakorlati tanácsokat egy tapasztalt felhasználótól. Eleinte gyakorlásképpen fűrészbakon vagy állványon fűrészljen faanyagot.
- ♦ Azt ajánljuk, hogy amikor a láncfűrész kézben viszi, ellenőrizze, be van-e kapcsolva a láncfék

- ♦ Akkor is tartsa karban a láncfűrész, amikor nem használja. A fűrészláncot és a vezetópajzsot rövid idejű tárolás esetén is vegye le, és olajba merítve tárolja. A fűrész minden részét száraz, biztonságos helyen, gyerekektől elzárva tárolja.
- ♦ Javasoljuk, hogy az olajtartályt a tárolás előtt engedje le.
- ♦ Győződjön meg róla, hogy szilárd felületen áll, és tervezze meg előre, merre fog menekülni a kidőlő fa vagy a lehulló ágak elől.
- ♦ Használjon éket a fadóntás irányításához, és akadályozza meg, hogy a vezetópajzs vagy a lánc a vágatba beszoruljon.
- ♦ A fűrészlánc ápolása. Tartsa a láncot élesen és szorosan a vezetópajzson. Gondoskodjon arról, hogy a fűrészlánc és a vezetópajzs megfelelően olajozott és tiszta legyen. Tartsa a fogantyúkat szárazon, tisztán, olajtól és zsírtól mentesen.

A visszarúgást a következők okozhatják:

- ♦ Ha a láncfűrész hegye véletlenül ághoz vagy más tárgyhoz ér, amikor a lánc mozgásban van.
- ♦ Ha a fa mellett vagy a fa belsejében lévő fémhez, cementhez vagy más kemény anyaghoz ér.
- ♦ Ha a lánc élethen vagy laza.
- ♦ Ha a vállmagasság felett fűrész.
- ♦ Ha a szerszám tartása vagy vezetése közben kihagy a figyelme.
- ♦ Ha túl messzire nyúl ki. Mindig szilárd felületen álljon, és ügyeljen, ne veszítse el egyensúlyát.
- ♦ Ne próbálja korábbi vágatba illeszteni a fűrész. Az is okozhat visszarúgást. Mindig új vágást kezdjen.
- ♦ Nyomatékosan ajánljuk, hogy ne is próbálja használni a láncfűrész, amikor fán, létrán vagy más instabil felületen áll. Ha mégis ezzel próbálkozik, tisztában kell lennie, hogy ezek a helyzetek rendkívül veszélyesek.
- ♦ Ha feszülő ágat vág, számítson az ág visszacsapódására, és ügyeljen arra, nehogy megüsse a feszültségtől mentesülő ág.

Kerülje az alábbiakat:

- ♦ beépített épületfa vágása;
- ♦ hogy a fűrész a földbe szaladjon;
- ♦ drótkerítés, szög, stb. vágása.
- ♦ kis bokrok, facsometék vágása, mert a vékony anyag beleakadhat a fűrészláncba, így Ön felé repülhet, vagy magával ránthatja és kibillentheti egyensúlyából.
- ♦ Ne használja a láncfűrész vállmagasság felett.
- ♦ Gondoskodjék róla, hogy legyen valaki a közelben (de biztonságos távolságban), ha mégis baleset történne.
- ♦ Ha bármilyen okból hozzá kell érnie a lánchoz, előtte ellenőrizze, hogy a láncfűrész ki van-e húzva a konnektorból.
- ♦ A szerszám által kibocsátott zaj meghaladhatja a 80 dB(A) értéket. Ezért javasoljuk, hogy hallásának védelme érdekében tegye meg a megfelelő intézkedéseket.

## Mások biztonsága

- ♦ Ezt a terméket nem használhatják korlátozott fizikai, mentális képességekkel rendelkező, vagy gyakorlattal és ismeretekkel nem rendelkező személyek (beleértve a gyermekeket is); kivétel, ha a biztonságukért felelős személy felügyeletet és tájékoztatást biztosít számukra.
- ♦ Ügyeljen arra, hogy gyermekek ne játsszanak a készülékkel.

## Vibráció

A műszaki adatok között a megfelelőségi nyilatkozatban feltüntetett súlyozott effektív rezgésgyorsulási értékeket az EN 60745 szabványnak megfelelően határoztuk meg, így azok felhasználhatók a különféle szerszámoknál mért értékek összehasonlítására is. A megadott érték felhasználható a súlyozott effektív rezgésgyorsulásnak való kitettség mértékének előzetes becsléséhez is.

**Figyelmeztetés!** A tényleges súlyozott effektív rezgésgyorsulási érték az elektromos szerszám használata során eltérhet a feltüntetett értéktől, a használat módjától függően. A tényleges súlyozott effektív rezgésgyorsulás szintje az itt feltüntetett szint fölé is emelkedhet.

- ♦ A 2002/44/EK irányelv által a géppel rendszeresen dolgozók számára megkövetelt szükséges biztonsági intézkedések meghatározásához végzett, a súlyozott effektív rezgésgyorsulásnak való kitettség kiértékelésénél a napi kitettséget jelentő időn túl figyelembe kell venni a tényleges használat körülményeit, illetve azt, hogy a szerszámot hogyan használják, ideértve a munkafolyamat minden egyes részét, pl. azokat az időszakokat is, amikor a szerszám ki van kapcsolva vagy üresen jár.

## Figyelmeztető szimbólumok

A szerszámon a következő szimbólumok találhatóak:



**Figyelmeztetés!** A sérülésveszély csökkentése érdekében a felhasználónak át kell olvasnia a kezelési kézikönyvet.



Ne használja a fűrész nedves körülmények között, és esőtől is védje.



Mindig viseljen védősisakot és védőszemüveget.



Mindig használjon hallásvédelmi eszközt.



Mindig hordjon védőszemüveget.



Mindig viseljen biztonsági csúszásmentes cipőt.



Óvakodjon a leeső tárgyaktól. Tartsa távol az arra járokat.





A folyamatosan biztonságos működés végett 10 percenként ellenőrizze a lánc feszességét a kezelési útmutatóban leírtak szerint, és állítsa az engedélyezett 3 mm-es kiemeléssű feszességre. A láncot munkavégzés közben 10 percenként olajozza.



**Figyelmeztetés!** Ne érjen a lánchoz a forgácskibobási pontnál.



A lánc mozgásának iránya.



A folyamatosan biztonságos működés érdekében a láncot és a vezetópajzsot csak eredeti Black & Decker alkatrésze cserélje. A lánc cikkszáma A6158 a vezetópajzs cikkszáma pedig 90517720.

## Kiegészítő biztonsági útmutatások akkumulátorokhoz és töltőkhöz

### Akkumulátorok

- ♦ Soha, semmilyen okból ne próbálja szétbontani az akkumulátort.
- ♦ Víztilt óvja az akkumulátort.
- ♦ Ne tegye ki hőhatásnak.
- ♦ Ne tárolja olyan helyen, ahol a hőmérséklet meghaladhatja a 40 °C-ot.
- ♦ Csak 10 °C és 40 °C közötti környezeti hőmérsékleten töltsse.
- ♦ Csak a készülékhez/szerszámhoz mellékelt töltővel töltsse. Nem megfelelő töltő használata áramütéshez vagy az akkumulátor túlmelegedéséhez vezethet.
- ♦ Elhasznált akkumulátorok kiselejtezésénél tartsa be a „Környezetvédelem” című fejezet útmutatásait.
- ♦ Ne sértse fel és ne deformálja az akkumulátort szűrővel vagy ütéssel, mivel az személyi sérülést és tűzveszélyt okozhat.
- ♦ Sérült akkumulátort ne töltsön.

**Az akkumulátorok szélsőséges körülmények között szivároghatnak. Ha az akkumulátoron folyadékot észlel, ronggyal törölje le. Vigyázzon, hogy a folyadék ne kerüljön érintkezésbe a bőrével.**

**Ha a folyadék a bőrére vagy a szemébe jutott, kövesse az alábbi útmutatásokat.**

**Figyelmeztetés!** Az akkumulátor-folyadék személyi sérülést vagy anyagi kárt okozhat. Ha a bőrére került, azonnal öblítse le vízzel. Bőrpirosodás, fájdalom vagy irritáció esetén forduljon orvoshoz. Ha a szemébe került, tiszta vízzel azonnal öblítse le, és forduljon orvoshoz.

### Töltőkészülékek

**Figyelmeztetés!** Az Ön töltőjét egy adott feszültségre terveztük. Mindig ellenőrizze, hogy a hálózati feszültség megfelel-e a szerszám adattábláján megadott feszültségnek.

**Figyelmeztetés!** Soha ne próbáljon a töltő helyett hagyományos hálózati dugaszt használni.

- ♦ Black & Decker töltővel csak annak a készüléknek/szerszámnak az akkumulátorát töltsse, amelyikhez tartozik. Más akkumulátorok szétrobbanhatnak, személyi sérülést és anyagi kárt okozva.

- ♦ Soha ne kísérletezzen nem tölthető telepek töltésével.
- ♦ Ha a hálózati kábel sérült, a balesetveszély elkerülése érdekében a gyártóval vagy Black & Decker szakszervizzel cseréltesse ki.
- ♦ Víztilt óvja a töltőt.
- ♦ Ne bontsa szét a töltőt.
- ♦ Ne tesztelje mérőműszerrel.
- ♦ Töltéskor a töltőt jól szellőző helyen kell tárolni.

### A töltőn elhelyezett címkék

A töltőn a következő szimbólumok láthatók:



A töltő kettős szigetelésű, ezért nincs szükség földelésre. Mindig ellenőrizze, hogy a hálózati feszültség megfelel-e a szerszám adattábláján feltüntetett feszültségnek. Soha ne próbáljon a töltő helyett hagyományos hálózati dugaszt használni.

Ha a tápkábel sérült, azt a gyártónak vagy Black & Decker márkaszerviznek kell kicserélnie a veszély megelőzése érdekében.

A töltőkészüléket csak beltéri használatra terveztük.



Használat előtt olvassa el a kezelési útmutatót.

## Részegységek

1. Üzemi kapcsoló
2. Reteszelő gomb
3. Olajtartály sapkája
4. Olajtartály
5. Elülso védőburkolat szerelvény
6. Fűrészlánc védőburkolat szerelvény
7. Láncfeszesség-állító csavar
8. Lánc
9. Vezetópajzs
10. Akkumulátor
11. Láncborítás
12. Töltő

## Összeszerelés

**Figyelmeztetés!** Összeszerelés előtt vegye ki az akkumulátort (10) a szerszámból.

### Az akku behelyezése és eltávolítása (A ábra)

- ♦ Behelyezésnél igazítsa az akkumulátort (10) a szerszámon lévő tartórekeszhez. Csúsztassa az akkut (10) a tartórekesz nyílásába, és nyomja addig, amíg be nem pattan a helyére.
- ♦ Az akku (10) eltávolításához nyomja meg a kioldógombot (24), és ezzel egy időben húzza ki az akkut (10) a tartórekeszből.

**Figyelmeztetés!** A fűrés véletlenszerű beindulásának megakadályozása érdekében bizonyosodjon meg róla, hogy az akkumulátort eltávolította a szerszámból, és a láncborító (11) a helyén, azaz a fűrészláncon (8) van, mielőtt a következő műveletekhez fogna. Ennek elmulasztása súlyos személyi sérüléshez vezethet.



## Az akkumulátor töltése (B ábra)

Az akkumulátort az első használat előtt és minden olyan esetben tölteni kell, amikor nem ad elég teljesítményt olyan munkánál, amelyet ugyanazzal a szerszámmal korábban könnyedén el lehetett végezni. Töltés közben az akkumulátor melegezhet, ami normális jelenség, nem jelent hibát.

**Figyelmeztetés!** Ne töltsd az akkumulátort 10 °C alatti vagy 40 °C feletti külső hőmérsékletnél. Javasolt töltési hőmérséklet: 24 °C körül.

**Tartsa szem előtt: A töltő nem tölti az akkumulátort, ha a cellahőmérséklet kb. 10 °C alatt vagy 40 °C felett van. Ilyenkor hagyja az akkumulátort a töltőben, és az automatikusan tölteni kezd, amint az akkumulátor a megfelelő hőmérsékletre felmelegszik, illetve lehül.**

- ♦ A töltéshez tegye az akkumulátort (10), a töltőbe (12). Az akkumulátor csak egy irányban illeszthető be a töltőbe. Ne erőltesse. Bizonyosodjon meg arról, hogy az akkumulátor teljes mértékben illeszkedik a töltőbe.
- ♦ Csatlakoztassa a töltőt az elektromos hálózatra, majd kapcsolja be.

A töltéskijelző (23) villogni kezd.

A töltés akkor kész, amikor a töltéskijelző (23) folyamatos fénnel világít. Az akkumulátor korlátlan ideig maradhat a töltőben. A LED világítani kezd, amikor a töltő időnként rátölt az akkumulátorra.

- ♦ A lemerült akkumulátort 1 héten belül töltsd fel. Jelentősen megrövidül az akkumulátor élettartama, ha lemerült állapotban tárolják.

## Az akkumulátor töltőben hagyása

Az akkumulátor korlátlan ideig maradhat a töltőben, miközben a LED határozatlan ideig világít. A töltő frissen és teljesen feltöltött állapotban tartja az akkumulátort.

## A fűrészlánc fel- és leszerelése (C, E és G ábra)



A fűrészlánc (8) fel- és leszerelésekor mindig viseljen védőkesztyűt. A lánc éles, akkor is megvághatja magát, amikor a lánc mozdulatlan.

- ♦ Helyezze a szerszámot szilárd és stabil felületre.
- ♦ Lazítsa meg a két imbuszfejú csavart (14) a mellékelt imbuszkulccsal (21). Csavarja ki az imbuszfejú csavarokat (14).
- ♦ Távolítsa el a láncburkolat szerelvényét (6).
- ♦ A láncfeszesség-állító csavart (7) az óramutató járásával ellentétes irányba forgassa a vezetópajzs (9) hátrafelé csúsztatásához és a lánc (8) feszességének csökkentéséhez.
- ♦ Vegye le a régi láncot (8) a lánckerékről (15) és a vezetópajzsról (9).
- ♦ Helyezze fel az új láncot (8) a vezetópajzs (9) hornyába és a lánckerékre (15). Ellenőrizze, hogy a fűrészfogak a megfelelő irányba néznek-e, azaz, hogy a lánc (8) és a láncburkolat szerelvényen (6) lévő nyílás iránya megegyezik-e.
- ♦ Ellenőrizze, hogy a vezetópajzson (9) lévő nyílás (17) a helyzetbeállító tűskék (18) felett van-e, és

hogy a nyílás alatt lévő furat (20) a beállítótüske (19) fölé esik-e.

- ♦ Szerelje fel a láncburkolat szerelvényét (6) és a 2 imbuszfejú csavart (14).
- ♦ Húzza meg az imbuszfejú csavarokat (14) a mellékelt imbuszkulccsal (21).
- ♦ Állítsa be a láncfeszességet a lentebb ismertetett módon.

## A láncfeszesség ellenőrzése és beállítása (C és F ábra)

- ♦ Ellenőrizze a fűrészlánc feszességét. A feszesség akkor megfelelő, ha a vezetópajzstól (9) 3 mm-re gyengén elhúzott lánc (8) visszacsapódik. A lánc (8) a pajzs (9) alsó részén nem lóghat be.

## A feszesség beállítása:

- ♦ Lazítsa meg a 2 imbuszfejú csavart (14).
- ♦ Forgassa a láncfeszesség-állító csavart (7) az óramutató járásának irányába.

**Figyelmeztetés!** Ne feszítse túl a láncot, mert az túlzott kopást okoz, valamint megrövidíti a lánc és a vezetópajzs élettartamát.

- ♦ Amint a láncfeszesség megfelelő, húzza meg a 2 imbuszfejú csavart (14).

**Figyelmeztetés!** Amikor a lánc még új, a használat első két órájában gyakran ellenőrizze a feszességét, mert egy új lánc kissé megnyúlik.

## Az olajtartály feltöltése (G ábra)

- ♦ Vegye le az olajtartály (4) sapkáját (3), és töltsd fel a tartályt az ajánlott olajjal. Az olajsintet az olajtartályban (4) láthatja. Helyezze vissza az olajtartály sapkáját (3).
- ♦ Időnként kapcsolja ki a gépet, és ellenőrizze az olajsintet; ha már nem éri el a tartály egynegyedét, vegye le az akkumulátort (10), és töltsd fel a tartályt (4) a megfelelő olajjal.

## A lánc olajozása (G ábra)

A fűrészláncot (8) minden használat előtt, illetve tisztítás után meg kell olajozni a megfelelő minőségű olajjal (cikkszám: A6027).

- ♦ A lánc (8) olajozásához minden vágás előtt nyomja le kétszer, és tartsa 3-4 másodpercig lenyomva az olajsapkán (3) lévő gombot.

## Maradványkockázatok

A szerszám használata további, a biztonsági figyelmeztetések között esetleg fel nem sorolt maradványkockázatokkal is járhat. Ezek a szerszám nem rendeltetés szerű, illetve huzamosabb idejű használatából stb. adódhatnak.

Bizonyos maradványkockázatok a vonatkozó biztonsági előírások betartása és védőeszközök használata mellett sem kerülhetők el. Ezek a következők lehetnek:

- ♦ Forgó-mozgó alkatrészek megérintése miatti sérülések.
- ♦ Alkatrészek, vágópengék, tartozékok cseréje közben bekövetkező sérülések.
- ♦ A szerszám huzamosabb idejű használata miatti sérülések. Ha a készüléket huzamosabb ideig használja, rendszeresen iktasson be szüneteket.

- ♦ Halláskárosodás.
- ♦ A fűrészpor belégzése miatti egészségkárosodás, különös tekintettel a tölgy, bükk és rétegelt lemez anyagokra.

## Használat

### Be- és kikapcsolás (G ábra)

**Figyelmeztetés!** Hagyja a szerszámot saját tempójában működni, ne terhelje túl.

Az Ön biztonsága érdekében ez a szerszám kettős kapcsolórendszerrel van felszerelve. Ez a kapcsolórendszer megakadályozza a szerszám véletlen beindulását.

### Bekapcsolás

- ♦ Nyomja a reteszelő gombot (2) és azzal egyidejűleg nyomja le az üzemi kapcsolót (1).
- ♦ Engedje el a reteszelő gombot (2).

### Kikapcsolás

- ♦ Engedje el az üzemi kapcsolót (1).

**Figyelmeztetés!** Soha ne próbálja a kapcsolót bekapcsolt helyzetében reteszelni.

### Fák gallyazása (H ábra)

Ellenőrizze, nincsenek-e olyan helyi rendelkezések, amelyek tiltják vagy szabályozzák a fák gallyazását. Gallyazást csak gyakorlott felhasználó végezhet; mivel eközben nagyobb a lánccal (8) becsípődésének és a fűrész visszarúgásának esélye.

Gallyazás előtt mérlegelni kell az ágak esésének irányát befolyásoló tényezőket, például az alábbiakat:

- ♦ a levágandó ág hossza és súlya;
- ♦ bármely szokatlanul nehéz gallyszerkezet vagy korhadás;
- ♦ a környező fák és egyéb akadályok, beleértve a légvetéseket;
- ♦ szélirány és szélesség;
- ♦ hogy az ág összeakaszodik más ágakkal.

A kezelőnek fel kell mérnie, hogyan fér hozzá az ághoz, valamint az ág leesésének irányát. Az ág hajlamos arra, hogy a fatörzs felé lendüljön. Nem csak a fűrész kezelője és az arra járók, hanem az ág alatt lévő tárgyak és más dolgok is veszélybe kerülhetnek.

Az ág hasadásának elkerülése érdekében az első vágást felfelé végezze, az ág vastagságának legfeljebb egyharmadáig. A második, lefelé irányuló vágás találkozzon az elsővel.

### Szeletelés (I ábra)

Attól függően kell végezni a vágásokat, hogy hogyan támasztja alá a faanyagot. Ha lehetséges, használjon fűrészbakot. Mindig úgy kezdje a vágást, hogy a lánccal (8) fut, és a körmösütköző érintkezik a fával. Vágás közben a körmösütközőt forgópontként használva, nyomja a faanyaghoz a vezetópajzs első részét.

Ha a faanyag teljes hosszában alá van támasztva:

- ♦ Lefelé irányuló vágást végezzen, de ne vágjon bele a földbe, mert a lánccal hamar eltömpül.

Ha a faanyag mindkét végén alá van támasztva:

- ♦ Először lefelé egyharmadáig vágja be a fát a hasadás elkerülése érdekében, majd az ellenkező irányból folytatassa, amíg a fűrész el nem éri az előző vágatot.

Ha a faanyag az egyik végén van alátámasztva:

- ♦ Először felfelé, egyharmadáig vágja be a fát a hasadás elkerülése érdekében, majd lefelé fejezze be a vágást.

A faanyag vágása lejtőn:

- ♦ Mindig az emelkedő oldalán álljon, és a lejtő oldalról támassza ki a faanyagot.

Fűrészbak használata (I ábra):

Amikor csak lehetséges, fűrészbak használata nyomtákosan ajánlott.

- ♦ Fektesse a rönköt stabilan a fűrészbakra. Mindig a fűrészbak lábain túlnyúló részt vágja le. Leszorítókkal vagy hevederekkel rögzítse a munkadarabot.

## Tisztítás, karbantartás és tárolás

Az Ön Black & Decker szerszámát minimális karbantartás melletti hosszú távú használatra terveztük.

A szerszám folyamatosan kielégítő működése függ a gondos ápolástól és a rendszeres tisztítástól is.

Az Ön töltőkészüléke a rendszeres tisztításon kívül más karbantartást nem igényel.

**Figyelmeztetés!** Mielőtt bármilyen karbantartást végez a szerszámon, mindig vegye ki belőle az akkumulátort. Tisztítás előtt áramtalanítsa a töltőt.

### Használat után és eltárolás előtt

Tiszta és száraz ecsettel rendszeresen tisztítsa meg a szellőzőnyílásokat.

A szerszámot csak enyhén szappannal és nedves ronggyal tisztítsa.

Soha ne engedje, hogy a szerszám belsejébe folyadék kerüljön, és a szerszám semmilyen részét ne merítse folyadékba.

- ♦ A törmelékot kemény kefével távolítsa el.
- ♦ Olajozza a láncot (8).

### Fűrészlánccal élézés

A szerszám lehető legjobb teljesítménye végett fontos, hogy a fűrészlánccal fogai élesek legyenek. Az élézésre vonatkozóan útmutatást talál az éléző készletben. Erre a célra a Black & Decker fűrészlánccal éléző készletet ajánljuk (beszerezhető a Black & Decker márkaszervizekben, cikkszám: A6039).

### Elhasználadott vagy sérült fűrészlánccal és vezetópajzs cseréje

Cserélánc beszerezhető a viszonteladóktól és a Black & Decker márkaszervizekben (cikkszám A6158), a cserepajzs csak a Black & Decker márkaszervizekben (cikkszám 90517720) szerezhető be. A sérülés veszélyének elkerülése érdekében csak eredeti Black & Decker láncot és vezetópajzsot használjon. Mindig eredeti cserealkatrészeket használjon.

### A fűrészlánc élessége

A fűrészlánc vágóélei azonnal élettlené válnak, ha a szerszám vágás közben a földhöz vagy egy szeghez ér.

### A fűrészlánc feszessége

Rendszeresen ellenőrizze a fűrészlánc feszességét.

### Ha láncfűrészre javításra szorul.

Az Ön szerszáma megfelel a vonatkozó biztonsági követelményeknek. Javítását csak képzett személy végezheti eredeti cserealkatrészek felhasználásával, mert ellenkező esetben a szerszám használója nagyfokú veszélynek van kitéve. Javasoljuk, hogy őrizze meg ezt a használati útmutatót.

### Tárolás

Ha a szerszámot több hónapon keresztül nem használja, akkor ideális esetben csatlakoztassa az akkumulátort (10) a töltőhöz.

Minden más esetben a következőket tegye:

- ♦ Vegye ki az akkumulátort (10) a szerszámból.
- ♦ Teljesen töltsse fel az akkumulátort (10).
- ♦ A szerszámot és az akkumulátort (10) biztonságos, száraz helyen tárolja. A tárolási hőmérsékletnek mindig +10 és +40 °C között kell lennie. Vízszintes felületre tegye az akkumulátort (10).
- ♦ Ha a szerszámot huzamosabb idejű tárolás után használja, ismét töltsse fel teljesen az akkumulátort (10).

## Környezetvédelem



Elkülönítve gyűjtendő. Ezt a terméket el kell különíteni a normál háztartási hulladéktól.

Egy napon, mikor készüléke eléri technikai élettartamának végét, vagy nincs további szüksége rá, gondoljon a környezetvédelemre. Ezt a terméket a normál háztartási hulladéktól elkülönítve kell megsemmisíteni.



Az elhasznált termékek és csomagolásuk elkülönített begyűjtése lehetővé teszi ezek újrahasznosítását. Újrahasznosított vagy újra feldolgozott anyagok segítségével a környezetszennyezés, illetve a nyersanyagok iránti igény nagymértékben csökkenthető.

A helyi előírások rendelkezhetnek az elektromos készülékek háztartási hulladéktól elkülönített begyűjtéséről helyhatósági hulladéklerakó helyeken vagy a kereskedők által új termék megvásárlásakor.

A Black & Decker lehetőséget biztosít a Black & Decker termékek gyűjtésére és újrafeldolgozására, amint azok elérték élettartamuk végét. Ez a szolgáltatás ingyenes. Ha igénybe veszi, kérjük, juttassa vissza a terméket bármely márkaszervizbe, ahol vállalatunk képviselőjében átvesszük.

Az Önhöz legközelebbi márkaszerviz címét a Magyarországi Képviselőttől vagy ebből a kézikönyvből tudhatja meg. A szervizzel kapcsolatban a következő Internet oldalon is felvilágosítást kaphat: [www.2helpU.com](http://www.2helpU.com).

## Akkumulátorok



Hasznos élettartamuk végén a környezetvédelemre megfelelően ügyelve selejtezze ki őket:

- ♦ Ne zárja rövidre az akkumulátor pólusait.
- ♦ Az akkumulátor(oka)t ne dobja tűzbe, mert azzal robbanást vagy személyi sérülést okozhat.
- ♦ Merítse le teljesen az akkumulátort, majd vegye ki a szerszámból.
- ♦ Az akkumulátorok újrahasznosíthatók. Az akkumulátor(oka)t megfelelő csomagolásba helyezze, hogy a pólusai(k) között ne keletkezessen rövidzárlat. Juttassa el őket egyik márkaszervizbe vagy a helyi hulladékhasznosító telepre.

### Műszaki adatok

GKC1820L H1	
Feszültség	Vdc 18
Üresjáratú láncsebesség	m/perc 190
Súly	kg 2

Akkumulátor BL1518	
Feszültség	Vdc 18
Kapacitás	Ah 1,5
Típus	Li-ion

Töltő 905902** 1-es TÍPUS	
Felvett feszültség	Vac 100–240
Leadott feszültség	Vdc 8–20
Leadott áramerősség	mA 400

### Garantált hangnyomásszint az EN60745 szabvány szerint mérve:

$L_{PA}$  (hangnyomás) 78,6 dB(A), toleranciafaktor (K) 3 dB(A),  
 $L_{WA}$  (hangteljesítményszint) 89,6 dB(A), toleranciafaktor (K) 3 dB(A)

### Súlyozott effektív rezgésgyorsulás (triax vektorösszeg) az EN 60745 szabvány szerint:

Súlyozott effektív rezgésgyorsulás ( $a_{jv}$ ) 0,62 m/s<sup>2</sup>, toleranciafaktor (K) 1,5 m/s<sup>2</sup>

## CE megfelelőségi nyilatkozat

GÉPEKRE VONATKOZÓ IRÁNYELV  
KÜLTÉRI ZAJRA VONATKOZÓ IRÁNYELV



GKC1820L

A Black & Decker kijelenti, hogy a „Műszaki adatok” cím alatt ismertetett termékek megfelelnek a következő irányelveknek és szabványoknak:  
2006/42/EK, EN60745-1, EN60745-2-13.

2006/42/EK, Lánzfűrész, V. melléklet  
KEMA Quality B.V., Utrechtseweg 310, 6802 ED Arnhem,  
Hollandia

Tanúsító szervezet azonosító száma: 0344

Hangteljesítményszint a 2000/14/EK szabvány szerint  
(III. függelék, 13. cikkely):

$L_{WA}$  (mért hangteljesítményszint) 89,6 dB(A)

$L_{WA}$  (garantált hangteljesítményszint) 90 dB(A)

Ezek a termékek a 2004/108/EK és a 2011/65/EU irányelveknek is megfelelnek. További tájékoztatásért forduljon a Black & Decker vállalathoz a következőkben megadott vagy a kézikönyv végén megtalálható elérhetőségeken.

Az aláírás tulajdonosa a műszaki adatok összeállításáért felelős személy; nyilatkozatát a Black & Decker vállalat nevében adja.

Kevin Hewitt  
Alelnök, Global Engineering  
Black & Decker Europe,  
210 Bath Road, Slough,  
Berkshire, SL1 3YD  
Egyesült Királyság  
2013/02/28

Az Önhöz legközelebb eső hivatalos márkaszervízt a kézikönyvben megadott helyi Black & Decker képviselet segítségével érheti el. Alternatív megoldásként a szerződött Black & Decker szervizek listája, illetve az eladásutáni szolgáltatásaink és ezek elérhetőségének részletes ismertetése a következő internetes címen érhető el: [www.2helpU.com](http://www.2helpU.com).

Kérjük, látogassa meg a [www.blackanddecker.hu](http://www.blackanddecker.hu) weboldalunkat, hogy regisztrálja az új Black & Decker termékét, ill. hogy megismerje az új termékeinkkel és egyedi ajánlatainkkal kapcsolatos legújabb híreinket. A Black & Decker márkával és termék-választékunkkal kapcsolatos további tájékoztatást a [www.blackanddecker.hu](http://www.blackanddecker.hu) internetes címen találhat.

# BLACK & DECKER JÓTÁLLÁSI JEGY ÉS JÓTÁLLÁSI FELTÉTELEK

Gratulálunk Önnek ennek az értékes Black & Decker készülék megvásárlásához.

Azon termékeinkre, amelyet fogyasztói szerződés keretében háztartási, hobby célra vásárolnak **24 hónap jótállást vállalunk.**

## A termék iparszerű használatra nem alkalmas!

A jótállás a fogyasztó jogszabályból eredő jogait nem érinti.

- 1) A Stanley Black & Decker Hungary Kft. a jótállás, kellek- és termékszavatosság keretében végzett javításokat vagy a termék kicserélését 19/2014. (IV.29.) NGM rendelet és a 151/2003. (IX.22.) Kormányrendelet szerint végzi a jótállási idő, illetve a kellek- és termékszavatossági jogok érvényesíthetőségének teljes időtartama alatt.
  - a) A fogyasztó jótállási igényét a jótállási jeggyel érvényesítheti, ezért kérjük azt őrizze meg.
  - b) Vásárláskor a forgalmazónak (kereskedőnek) a jótállási jegyben fel kell tüntetnie a fogyasztási cikk azonosításra alkalmas megnevezését, típusát, gyártási számát, továbbá – amennyiben van ilyen – azonosításra alkalmas részének meghatározását, illetve a fogyasztó részére történő átadásának időpontját. A jótállási jegyet a forgalmazó (kereskedő) nevében eljáró személynek alá kell írnia és a kereskedés azonosítására alkalmas tartalmú (minimum cégnev, üzlet címe) bélyegzővel olvashatóan le kell bélyegezni. Kérjük, kísérje figyelemmel a jótállási jegy megfelelő érvényesítését, mivel a kijelölt szervizeknél a jótállási igény csak érvényes jótállási jeggyel érvényesíthető. Amennyiben a jótállási jegy szabálytalanul került kiállításra, jótállási igényével kérjük forduljon a termékért az Ön részére értékesítő partnerünkökhöz (kereskedőhöz). A jótállási jegy szabálytalan kiállítása vagy a fogyasztó rendelkezésére bocsátás elmaradása nem érinti a jótállási érvényességét. Kérjük, hogy a jótállási jegyben kívül a nyugtát vagy számlát is szíveskedjen megőrizni a gyorsabb és hatékonyabb ügyintézés érdekében, mert a szerződés megkötése az ellenérték megfizetését igazoló bizonylattal is bizonyítható.
  - c) Elvesztett jótállási jegyet csak a fogyasztói szerződés létrejöttét igazoló nyugta vagy számla ellenében tudunk pótolni!
- 2) **Nem terjed ki a jótállás:**
  - a) amennyiben a hiba oka rendeltetésellenes, illetve a mellékelt magyar nyelvű használati kezelési útmutatóban foglaltaktól eltérő használat, átalakítás, szakszerűlen kezelés, helytelen tárolás, elemi kár vagy egyéb a vásárlás után a fogyasztó érdekkörében keletkezett ok miatt következik be;
  - b) amennyiben a terméket iparszerű (professzionális) célokra használták, kölcsönzési szolgáltatás nyújtásához használták fel (nem fogyasztói szerződés);
  - c) azon alkatrészekre, amelyek esetében a meghibásodás a jótállási időn belüli rendeltetéseszerű használat mellett az alkatrészek természetes elhasználódása, kopása miatt következett be (így különösen: fűrészlánc, fűrészlap, gyalukés, meghatószíj, csapágyak, szénkefe, csillagkerék);
  - d) a készülék túlterhelése miatt jelentkező hibákra, amelyek a hajtómű meghibásodásához, vagy egyéb ebből adódó károkhöz vezetnek;
  - e) a termék nem hivatalos szervizben történt javításából eredő hibákra;
  - f) az olyan károsodásokra, amelyek nem eredeti Black & Decker kiegészítő készülékek és tartozékok használatából adódnak amennyiben a szakszerviz bizonyítja, hogy a hiba a fenti okok valamelyikére vezethető vissza.
- 3) A fogyasztó a javítás vagy csere iránti igényét a jótállási időn belül a kereskedőnél, illetve javítás iránti igényét a jótállási jegyben feltüntetett javítószolgálatnál is érvényesítheti.

Termékszavatossági igényét kérjük a jótállási jegy feltüntetett gyártónak vagy forgalmazónak szíveskedjen bejelenteni.

- a) Nem számít bele a jótállási időbe a kijavítási időnek az a része, amely alatt a fogyasztó a terméket nem tudta rendeltetéseszerűen használni.
  - b) A terméknek a kicseréléssel vagy kijavítással érintett részére a jótállási idő újból kezdődik.
  - c) Ha a fogyasztási cikk a vásárlástól (üzembe helyezéstől) számított három munkanapon belül meghibásodik, a fogyasztó ezen időtartamon belül kérheti annak kicserélését feltéve, hogy a meghibásodás a rendeltetéseszerű használatot akadályozza. A hiba fennállásának, vagy a rendeltetéseszerű használatot akadályozó mérték megállapításához a kereskedő kérheti a szakszerviz közreműködését.
  - d) Amennyiben a jótállási igény bejelentését követően a kereskedő az igény teljesíthetőségéről azonnal nem tud nyilatkozni, úgy öt munkanapon belül kell értesítenie a fogyasztót az álláspontjáról.
  - e) Ha a javítás vagy a csere nem lehetséges, a fogyasztó választása szerint műszakilag és értékben hasonló készülék kerül felajánlásra, vagy a vételár arányos leszállítására kerül sor, avagy visszafizetésre kerül a vételár.
  - f) A termék hibája miatt a fogyasztó a forgalmazótól is követelheti a hiba kijavítását vagy a termék kicserélését a forgalomba hozattalól számított két év elteltéig (termékszavatosság).
- 4) A jótállás alapján történő javítás során a forgalmazónak, illetve a javítószolgálatnak (kereskedőnek) törekednie kell arra, hogy a javítást legfeljebb 15 napon belül megfelelő minőségben elvégezze, elvégeztesse.

A jótállás keretében tartozó javítás vagy csere esetén a forgalmazó, illetve a javítószolgálat a jótállási jegyben köteles feltüntetni:

- a kijavítás iránti igény bejelentésének és a javításra történő átvételi időpontját,
- a hiba okát és a javítás módját;
- a termékfogyasztó részére történő visszaadásának időpontját,
- a kicserélés tényét és időpontját.

A termék meghibásodása esetén a fogyasztót az alábbi jogok illetik meg:

Elsősorban - választása szerint - javítást vagy kicserélést követelhet. A csereigény akkor megalapozott, ha a termék a fogyasztónak okozott jelentős kényelmetlenség nélkül, megfelelő minőségben és ésszerű határidőn belül, értékcsökkenés nélkül nem javítható ki, vagy nem kerül javításra.

Ha az előírt módon történő javításra, illetve kicserélésre vonatkozó kötelezettségének a forgalmazó nem tud eleget tenni, a fogyasztó – választása szerint – a vételár arányos leszállását igényelheti, a hibát a forgalmazó költségére maga kijavíttathatja, vagy előállhat a szerződéstől (a hibás áru visszaszolgáltatásával egyidejűleg kérheti a nyugtán vagy számlán feltüntetett bruttó vételár visszatérítését). Jelentéktelen hiba miatt elállásnak nincs helye!

Kérjük, hogy a hiba felfedezését követő legrövidebb időn belül szíveskedjen azt a szervizben vagy a forgalmazónál bejelenteni. A javítást vagy kicserélést - a dolog tulajdonságaira és a fogyasztó által elvárható rendeltetésére figyelemmel - megfelelő határidőn belül, a fogyasztó érdekeit kimélve kell elvégezni.

Gyártó:	Forgalmazó:
Black & Decker Europe,	Stanley Black & Decker Hungary Kft
210 Bath Road, Slough,	1016. Budapest,
Berkshire, SL13YD,	Mészáros u. 58/B
Egyesült Királyság	

**Fogyasztói jogvita esetén a fogyasztó a megyei (fővárosi) kereskedelmi és iparkamarák mellett működő békéltető testület eljárását is kezdeményezheti!**

**Kereskedő által a vásárlással egyidejűleg kitöltendő**

Kereskedő neve és címe:

.....

A fogyasztási cikk megnevezése:.....

Tipusa: .....

Gyártási száma: .....

Szerződéskötés és a termék fogyasztó részére történő átadásának

dátuma: .....

..... P.H.

aláírás

**Kereskedő által kitöltendő kicserélés esetén**

A fogyasztó a hibás terméket valamennyi tartozékával átadta.

A kicserélés időpontja: .....

..... P.H.

aláírás

A hibátlan terméket átvettem.

A kicserélt új termék átvételének időpontja: .....

.....

**fogyasztó aláírása****Kijavítás esetén a szerviz tölti ki:****1. javítás**

A javítás iránti igény bejelentésének és a javításra átvétel időpontja:

.....

A bejelentett hiba oka és a javítás módja:

.....

A fogyasztó részére történő visszaadás időpontja:

.....

Amennyiben a termék nem javítható, a csereigény alapos:

igen / nem (aláhúzással jelölendő)

..... P.H.

aláírás

**3. javítás**

A javítás iránti igény bejelentésének és a javításra átvétel időpontja:

.....

A bejelentett hiba oka és a javítás módja:

.....

A fogyasztó részére történő visszaadás időpontja:

.....

Amennyiben a termék nem javítható, a csereigény alapos:

igen / nem (aláhúzással jelölendő)

..... P.H.

aláírás

**2. javítás**

A javítás iránti igény bejelentésének és a javításra átvétel időpontja:

.....

A bejelentett hiba oka és a javítás módja:

.....

A fogyasztó részére történő visszaadás időpontja:

.....

Amennyiben a termék nem javítható, a csereigény alapos:

igen / nem (aláhúzással jelölendő)

..... P.H.

aláírás

**4. javítás**

A javítás iránti igény bejelentésének és a javításra átvétel időpontja:

.....

A bejelentett hiba oka és a javítás módja:

.....

A fogyasztó részére történő visszaadás időpontja:

.....

Amennyiben a termék nem javítható, a csereigény alapos:

igen / nem (aláhúzással jelölendő)

..... P.H.

aláírás

## Stanley Black & Decker Hungary Kft

Iroda

1016 Bp. Mészáros u 58/b.

Tel.  
214-05-61

Fax.  
214-69-35

### Központi Márkaszerviz

**Elérhetőség**

ROTEL Kft. Márkaszerviz 1163 Bp. (Sashalom) Thököly út 17.

Tel/fax  
403-22-60, 404-00-14,  
403-65-33  
+36 30 370 7033

service@rotelkft.hu  
www.rotelkft.hu  
szerviz@inox.hu  
www.inox.hu/

INOX Kereskedelmi  
és Szolgáltató Kft.

Szolnoki út 27-29.  
6000 Kecskemét









**CZ** ZÁRUČNÍ LIST

**PL** KARTA GWARANCYJNA

**H** JÓTÁLLÁSI JEGY

**SK** ZÁRUČNÝ LIST



**CZ** měsíců  
**H** hónap

**24**

**PL** miesiące  
**SK** mesiacov

<b>CZ</b>	Výrobní kód	Datum prodeje	Razítko prodejny Podpis
<b>H</b>	Gyári szám	A vásárlás napja	Pecsét helye Aláírás
<b>PL</b>	Numer seryjny	Data sprzedaży	Stempel Podpis
<b>SK</b>	Číslo série	Dátum predaja	Pečiatka predajne Podpis

(CZ)

Adresy servisu  
Band Servis  
Klásterského 2  
CZ-140 00 Praha 4  
Tel.: 00420 244 403 247  
Fax: 00420 241 770 167

Band Servis  
K Pasekám 4440  
CZ-76001 Zlín  
Tel.: 00420 577 008 550,1  
Fax: 00420 577 008 559  
http://www.bandservis.cz

(H)

Black & Decker Központi  
Garanciális-és Márkaszervíz  
1163 Budapest  
(Sashalom) Thököly út 17.  
Tel.: 403-2260  
Fax: 404-0014  
www.rotelkft.hu

INOX Trading and  
Manufacturing LLC  
Szolnoki út 27-29.  
6000 Kecskemét  
Tel.: +36 30 370 7033  
e-mail: szerviz@inox.hu  
www.inox.hu/

(PL)

Adres serwisu centralnego  
ERPATECH  
ul. Bakaliowa 26  
05-080 Mościska  
Tel.: 022-8620808  
Fax: 022-8620809

(SK)

Adresa servisu  
Band Servis  
Paulínska ul. 22  
SK-91701 Trnava  
Tel.: 00421 335 511 063  
Fax: 00421 335 512 624

(CZ) Dokumentace záruční opravy	(PL) Przebieg napraw gwarancyjnych
(H) A garanciális javítás dokumentálása	(SK) Záznamy o záručných opravách

CZ	Číslo	Datum příjmu	Datum zakázky	Číslo zakázky	Závada	Razítko Podpis
H	Sorszám	Bejelentés időpontja	Javítási időpont	Javítási munkalapszám	Hiba jelleg oka	Pecsét Aláírás
	Jótállás új határideje					
PL	Nr.	Data zgłoszenia	Data naprawy	Nr. zlecenia	Przebieg naprawy	Stempel Podpis
SK	Číslo dodávky	Dátum nahlásenia	Dátum opravy	Číslo objednávky	Popis poruchy	Pečiatka Podpis