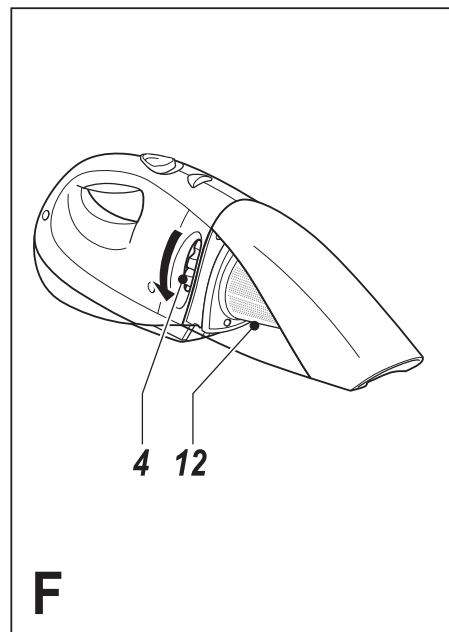
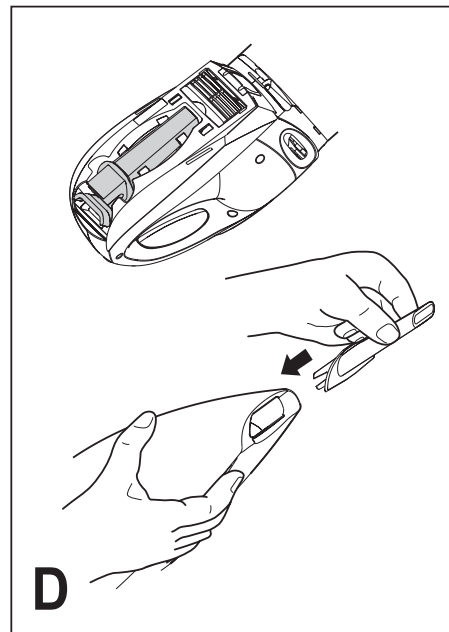
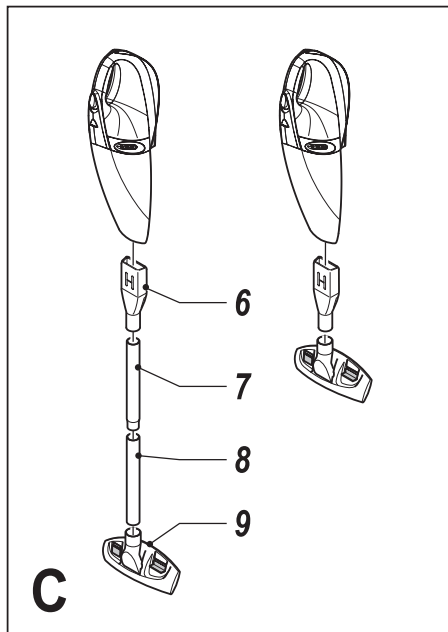
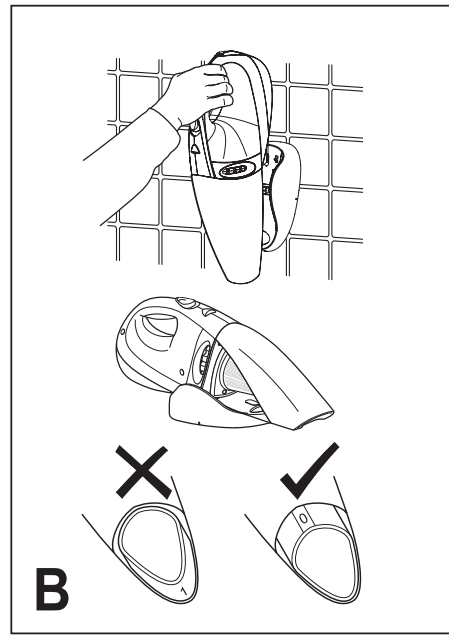
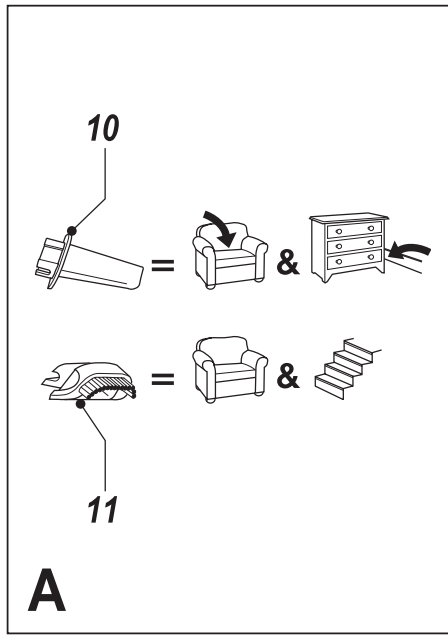
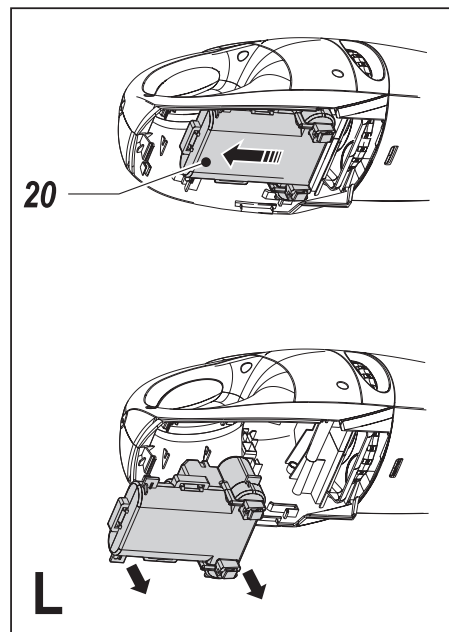
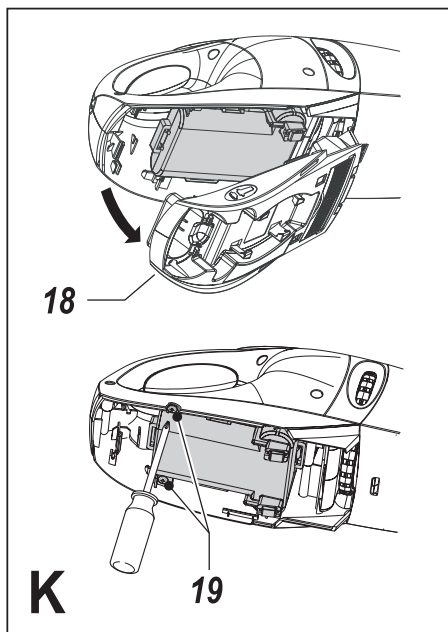
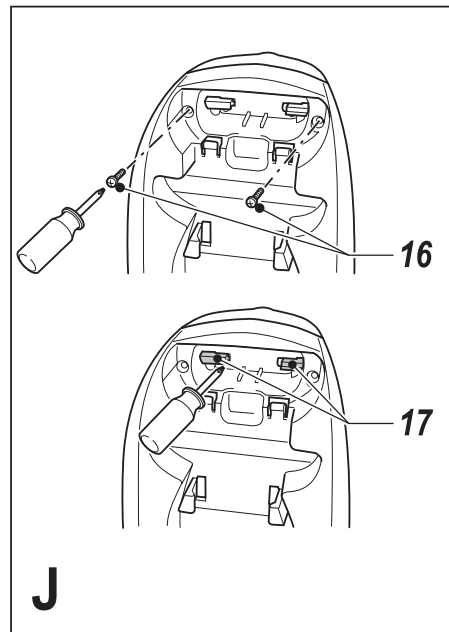
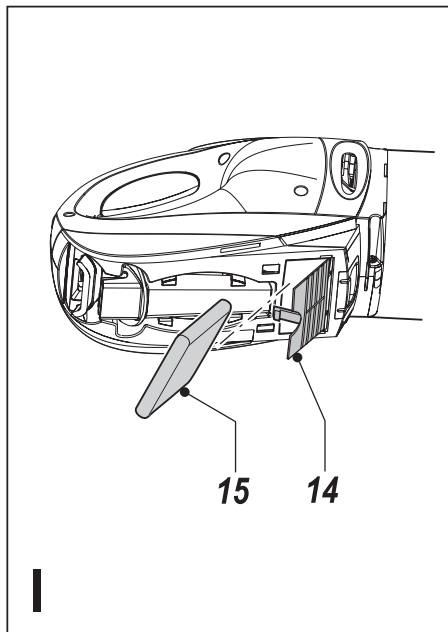
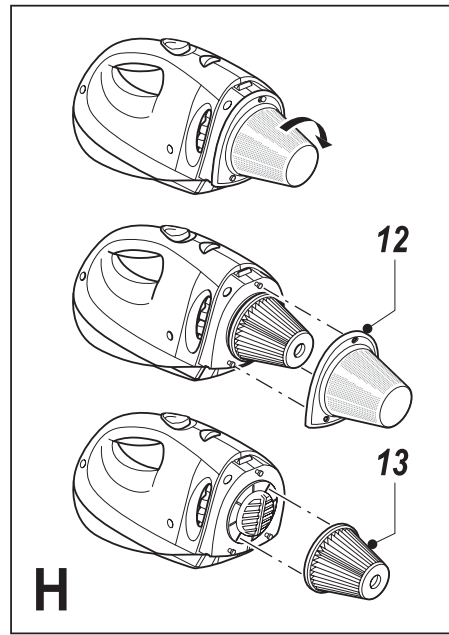
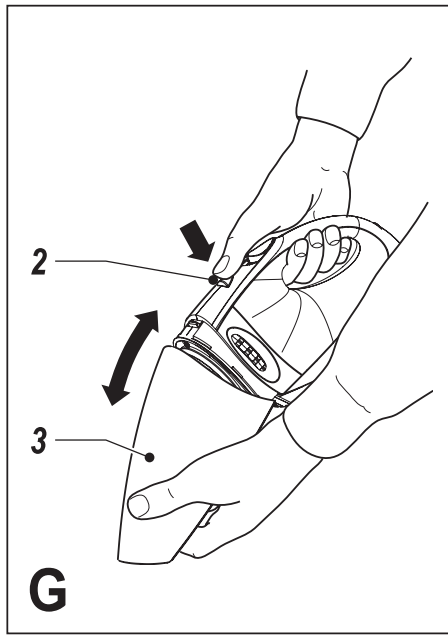


**A kéziszerszám  
iparszerű használatra  
nem ajánlott.**





## Rendeltetészerű használat

Szívóból gratulálunk új Black & Decker Dustbuster® Duo Morzsaporszívójához. A morzsaporszívót könnyű száraz porszívásra terveztük. Ez a készülék csak háztartási felhasználásra alkalmas, ipari alkalmazása tilos.

## Általános biztonságtechnikai előírások

- **Figyelem!** Akkumulátoros szerszámok használatakor mindig tartsa be az alábbi alapvető biztonsági rendszabályokat, így elkerülheti a tűzveszély, az akkufolyadék-szivárgás, a személyi sérülések és az anyag károsodásának lehetőségét.
- Figyelmesen olvassa el a kezelési útmutatót a gép üzembe helyezése előtt.
- Az Ön biztonsága érdekében csak olyan tartozékot, feltétet és kiegészítő berendezést használjon, melyet a kezelési utasítás ajánl. A készülék csak a rendeltetészerű használat fejezetben leírt területen használható. Minden ettől eltérő tartozék és alkalmazási terület személyi sérülés okozója lehet.
- Kérjük, gondosan őrizze meg a kezelési útmutatót, hogy a későbbiekben is bármikor utánanézhessen a géppel kapcsolatos összes információknak.

### A készülék használata

- Ne használja a porszívót folyadék vagy más tűzveszélyes anyag felszívására.
- Ne használja a készüléket víz közelében. Ne mártsa a porszívót vízbe.
- Ne használja a porszívót éles tárgyak felszívására, amelyek károsíthatják a filtert vagy más részeket.
- Soha ne a kábelnél fogva húzza ki a villásdugót a konnektorból. Tartsa távol a kábelt éles szélektől, védje olajtól és hőtől.

### Használat után

- Áramtalanítsa a töltőkészüléket, mielőtt elkezdi a tisztítását.
- Ha nem használja a készüléket, tartsa száraz, gyermekek elől gondosan elzárt helyen.

### Ellenőrzés és javítás

- Használat előtt mindig ellenőrizze a készüléket. Vizsgálja meg, hogy a mozgó részek megfelelően működnek-e, nincsenek-e akadályoztatva. Ellenőrizze a részegységeket, esetleg előforduló töréseit, a kapcsoló sérüléseit és minden olyan rendellenességet, ami befolyásolhatja a készülék használatát.
- Ne használja a gépet, ha valamelyik alkatrésze sérült. Ne használja a gépet, ha a kapcsoló nem működőképes.
- A sérült vagy hibás alkatrészek javítását vagy cseréjét csak a kijelölt szakszervizek végezhetik.
- Rendszeresen ellenőrizze a töltőkészülék hálózati kábelét. Ha a kábel sérült, előírás szerint le kell cseréltetni valamelyik Black & Decker szakszervizben.
- Soha ne kísérelje meg eltávolítani vagy kicserélni a készülék bármely más részét, mint ami a kezelési utasításban szerepel.

## Akkumulátor és töltő

- Ne kísérletezzen az akkumulátor és a töltő felnyitásával.
- Ne hagyja szabadban az akkumulátort és a töltőt, óvja az esőtől. Ne használja nyirkos, nedves környezetben.
- Tilos az akkut tűzbe dobni!

## Elektromos biztonság

Az Ön töltőkészüléke speciális feszültségen üzemel. Használat előtt mindig ellenőrizze, hogy a hálózati feszültség megfelel-e a készülék adattábláján feltüntetettnek! Soha ne próbálja a töltőegységet helyettesíteni egy normál hálózati csatlakozóval.

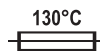
### Jelzések a töltőn



Az Ön készüléke kettősszigetelésű, ezért a földelés nem szükséges.



Hibaáram védelemmel ellátott transzformátor. A hálózati áramellátástól a transzformátor kimenet elektromosan védve van.



A töltő automatikusan kikapcsolódik, ha a környezeti hőmérséklet túl magasra szökik. Ahogy a környezeti hőmérséklet csökken, a töltő folytatja a töltést.



A készülék használata csak belső térben megengedett!

## Leírás

1. Üzemi (be/ki) kapcsoló
2. Portartály kioldógomb
3. Portartály
4. Filter tisztítókerék (csak CV9605S típusnál)
5. Töltés kijelző
6. Csatlakozó
7. Felső cső
8. Alsó cső
9. Padló tisztítófej
10. Kefeműködtető kapcsolók

### A ábra

10. Résszívó feltét
11. Kefe feltét

## Felszerelés

### A töltőállomás felszerelése (B ábra)

A töltőállomást a falra felszerelve lehet használni, ami kényelmes tárolást és töltési helyet biztosít a készüléknek.

## Összeszerelés

### A csövek és a padló tisztítófej felszerelése (C ábra)

- Illessze a csatlakozót (6) a készülék csonkjára.
- Illessze össze a felső (7) és az alsó (8) csövet, és helyezze rá a padló tisztítófejet (9) a cső végéhez.

- A cső másik végét csatlakoztassa a készülék csonkjához.
- Alternatívaként, a padló tisztítófej közvetlenül csatlakoztatható a csonkhoz, és így, mint kézi porszívót a kefével, lépcsők és bútorok tisztítására lehet használni.

### Tartozékok felhelyezése (A és D ábra)

Ezek a modellek a következő tartozékkal rendelkeznek:

- résszívó feltét (10) a nehezen elérhető helyekhez
- kefe feltét (11) bútorszövetekhez és lépcsőkhöz

A tartozékok felhelyezéséhez, járjon el a következőképpen:

- Vegye ki az egyik feltétet a készülék alsó részén található tárolóból.
- Helyezze a megfelelő feltétet a készülék elején található szívónyílásba.

Ha nincs továbbra szüksége erre a feltételre, illessze vissza a tartozéktárolóba.

### A készülék használata

- A készülék fektetve és falra akasztva is tölthető.
- Az első használat előtt az akkumulátort legalább 16 órán át kell tölteni.
- Helyezze a készüléket a töltőállomásra, ha nincs használatban.

### Az akkumulátor töltése (B ábra)

- Ellenőrizze, hogy a készülék ki legyen kapcsolva. Az akkumulátor nem fog feltöltődni, ha az üzemi kapcsoló „be” állásban van.
- Helyezze a készüléket a töltőállomásra az ábra szerint.
- Csatlakoztassa a töltőt a főáramforrásra. A töltés kijelző (5) világítani fog.
- Hagyja a készüléket a töltőre csatlakoztatva legalább 16 órán át.

Töltés alatt a töltő felmelegedhet. Ez normális jelenség, nem hibára utaló jel. A készüléket korlátlan ideig hagyhatja a töltőre csatlakoztatva. A töltés kijelző addig fog világítani, amíg a készülék az áram alatt lévő töltőállomásra van illesztve.

**Figyelem!** Ne töltsön fel akkumulátort 4°C alatti, és 40°C fölötti környezeti hőmérsékleten. Az ajánlott töltési hőmérséklet: körülbelül 24°C.

### A készülék be- és kikapcsolása (E ábra)

- A készülék bekapcsolásához csúsztassa az üzemi kapcsolót (1) előre.
- A készülék kikapcsolásához csúsztassa az üzemi kapcsolót hátra.

### Szívóerő optimalizálása (F ábra)

A szívóerő optimalizálása érdekében használat alatt a szűrőt rendszeresen tisztítani kell.

- Forgassa el a kereket (4) egy pár fordulattal, így kitisztíthatja a szűrőt (12) eltömítő port.

### A kefe aktiválása

- Használja a padló tisztítófejen (9) lévő kapcsolókat (10) a kefeserte foglatából való besüllyesztéséhez, illetve kiemeléséhez.

- Szőnyeg, padlószőnyeg tisztításához süllyessze le a kefesertét.
- Fapadló, keménypadló, kőpadló vagy márvány tisztításához emelje fel a kefesertét.

## Tisztítás és karbantartás

**Figyelem!** Rendszeresen tisztítsa ki a szűrőket.

### A portartály és a szűrők tisztítása (G és H ábra)

A filterek újrahasználhatók és rendszeres tisztításra szorulnak.

- Nyomja be a kioldó gombot (2) és távolítsa el a portartályt (3).
- Ürítse és tisztítsa ki a portartályt.
- Távolítsa el a szűrőket (12 és 13) úgy, hogy az óramutató járásával megegyező irányba forgatja őket.
- Egy kefével távolítsa el a beszorult port a szűrőkből.
- Mossa ki a szűrőket meleg, szappanos vízben. A tartály szintén kimosható, ha szükséges. Ne merítse vízbe a készüléket.
- Ellenőrizze, hogy a portartály és a szűrők teljesen megszáradtak-e.
- Helyezze vissza a filtereket (12 és 13) a készülékre úgy, hogy az óramutató járásával ellentétes irányba forgatja őket addig, amíg a helyükre rögzülnek.
- Helyezze vissza a portartályt a készülékre. Ellenőrizze, hogy a tartály bereteszelődjön a helyére.

**Figyelem!** Soha ne használja a készüléket filterek nélkül. Optimális tisztítási eredmény csak tiszta szűrőkkel és üres portartállyal érhető el. Ha kikapcsolás után por kezd hullani a gépből, ez azt jelzi, hogy a portartály tele van, ilyenkor ki kell üríteni.

### A kimeneti levegőszűrő tisztítása (I ábra)

- Nyissa ki a fedelet (14).
- Távolítsa el a szűrőt (15) a mélyedésből.
- Mossa ki a szűrőt meleg, szappanos vízben.
- Ellenőrizze, hogy teljesen megszáradt-e.
- Helyezze vissza a filtert (15).
- Csukja be a fedelet.

### Szűrők cseréje

A szűrőket legalább 6-9 havonta ki kell cserélni, vagy ha elkopott, illetve ha sérült. Pótszűrő a Black & Decker szakkereskedésekben kapható (katalógus száma: VF40).

- Távolítsa el a régi szűrőket a fent leírtak szerint.
- Helyezze be az új szűrőket a fent leírtak szerint.

## Környezetvédelem



Elkülönített begyűjtés. Ezt a készüléket el kell különíteni a normál háztartási hulladéktól.

Egy napon, mikor készüléke eléri technikai élettartamának végét, vagy nincs további szüksége rá, gondoljon a környezetvédelemre. A terméket a normál háztartási hulladéktól elkülönítve kell megsemmisíteni.



Az elhasználdott termékek és csomagolások elkülönített begyűjtése lehetővé teszi, ezek újrahasznosítását. Újrahasznosított vagy újra feldolgozott anyagok segítségével a környezetszennyezés, illetve a nyersanyagok iránti igény nagymértékben csökkenthető.

A helyi előírások rendelkezhetnek az elektromos készülékek háztartási hulladéktól elkülönített begyűjtéséről, helyhatósági hulladéklerakó helyeken vagy a kereskedők által új termék megvásárlásakor.

Black & Decker termékeire az élettartamuk lejártával visszavételi lehetőséget kínál. Ez a szolgáltatás ingyenes. Ha igénybe veszi ezt a szolgáltatást, kérjük, juttassa el készülékét a legközelebbi Black & Decker szervizbe, melyekről a Magyarországi Képviselőnél érdeklődhet.

A szervizzel kapcsolatban a következő Internet oldalon is felvilágosítást kaphat: [www.2helpU.com](http://www.2helpU.com)

#### Akkumulátorok (J - L ábra)



A Black & Decker akkumulátorok sokszor újratölthetők. Az akkuk technikai élettartamának végén, vegye figyelembe a környezetvédelem, és a szakszerű elhelyezés szempontjait:

- Merítse le az akkut teljesen, úgy hogy, addig üzemelteti a készüléket, amíg a motor leáll. Az akkumulátor a készülék alsó felén hátul található.
- Vegye ki a készülékből a tartozékokat.
- Távolítsa el a csavarokat (16).
- Reteszelve ki a fűleket (17), melyek a tartozéktárolót rögzítik.
- Távolítsa el a tartozéktárolót (18).
- Távolítsa el az akkumulátort rögzítő csavarokat (19).
- Csúsztassa az akkumulátort (20) hátrafele az ábra szerint.
- Vegye ki a készülékből az akkumulátort.
- Megfelelően csomagolja be az akkumulátort, biztosítva, hogy az érintkezők ne tudjanak rövidre zárn.
- Vigye az akkumulátorokat a helyi újrahasznosító, begyűjtő állomásra.

**Figyelem!** Ha egyszer eltávolította az akkumulátort, többé nem tudja visszahelyezni a készülékbe.

#### Műszaki adatok

	CV7205T	CV9605S
Feszültség	V 7,2	9,6
Súly	kg 1,1	1,3

#### Töltőkészülék

Felvett feszültség	$V_{AC}$	230
Töltési idő Kb.	óra	16

## EU-TANÚSÍTÁS



CV7205T/CV9605S

A Black & Decker tanúsítja, hogy ezek a készülékek megfelelnek a következő irányelveknek és szabványoknak: 89/336/EEC, 73/23/EEC, EN 55014, EN 60335, EN 61000.

Hangnyomásszint $L_{pA}$	76 dB(A)
Hangteljesítmény szint $L_{WA}$	85 dB(A)
Súlyozott effektív rezgés gyorsulás	< 2,5 m/s <sup>2</sup>
Hangnyomásszint toleranciafaktor $K_{pA}$	3 dB(A)
Hangteljesítmény szint toleranciafaktor $K_{WA}$	3 dB(A)

Kevin Hewitt  
Director of Consumer  
Engineering  
Spennymoor, County Durham  
DL16 6JG, United Kingdom  
1-3-2005

## Garancia határozat

A következő meghibásodások esetén a garancia kizárt:

- Elhasználdott, illetve károsodott kések, és a hálózati kábel. Azok az alkatrészek, amelyek a normál használat során elkopnak.
- Azok a meghibásodások, amelyek a szakszerűtlen kezelésemből eredtek.
- Azok a hibák, amelyek a kezelési útmutató be nem tartásából eredtek.

**Kizárólag csak eredeti Black & Decker tartozékok és alkatrészek alkalmazhatók. Ellenkező esetben teljesítménycsökkenés léphet fel, és a gép elveszti a garanciát. Ha garanciális igénye van, feltétlen mellékelje a jótállási jegyet, és a vásárlási okmányokat (számlát).**

## BLACK & DECKER GARANCIÁLIS FELTÉTELEK

Gratulálunk Önnek ennek az értékes Black & Decker készülék megvásárlásához.

Azon termékeinkre, amelyet fogyasztói használat keretében háztartási, hobby célra vásárolnak **24 hónap jótállást biztosítunk.**

### A termék iparszerű használatra nem alkalmas!

A jótállás a fogyasztó törvényből eredő jogait nem érinti.

**1) Black & Decker** kötelezettséget vállal arra, hogy a garanciális javításokat a **49/2003. (VII. 30.) GKM** és a **151/2003 (IX.22.) sz. Korm. rend.** szerint végzi.

- a) A fogyasztó jótállási igényét a jótállási jeggyel érvényesítheti, ezért azt őrizze meg.
- b) Vásárláskor az eladónak a garanciakártyán fel kell tüntetnie a vásárlás időpontját, a termék típusát vagy termékkódját, a kereskedés nevét, címét pedig a jótállási jegyre rá kell bélyegezni. Ennek alapján szerez jogosultságot a vevő a garancia időn belüli ingyenes garanciális javításra.
- c) Jótállási javítást csak érvényes jótállási jegy alapján végezhetnek a kijelölt szervizek.
- d) A jótállási jegyen történt bármilyen javítás, törlés vagy átírás, valótlan adatok bejegyzése, a jótállási jegy érvénytelenségét vonja maga után.
- e) Elveszett jótállási jegyet csak a vásárlási számla felmutatásával, térítés ellenében tudunk pótolni!
- f) A jótállási jegy szabálytalan kiállítása vagy a fogyasztó részére történő átadásának elmaradása nem érinti a jótállási kötelezettségvállalás érvényességét.

### 2) Nem terjed ki a garancia:

- a) Ha a hiba rendeltetésellenes használat, átalakítás, szakszerűtlen kezelés, helytelen tárolás, elemi kár vagy egyéb, vásárlás után keletkezett okból következett be. *(A rendeltetéssel ellentétes használat elkerülése céljából a termékhez magyar nyelvű vásárlói tájékoztatót mellékelünk és kérjük, hogy az abban foglaltakat saját érdekében tartsa be!)*
- b) Az olyan károsodásokra, amelyek a szerszámok iparszerű (professzionális), közületi, valamint kölcsönzési felhasználása miatt keletkeztek.
- c) Azon alkatrészekre, amelyeknél a meghibásodás garanciaidőn belül a helyes kezelés, karbantartás szerinti rendeltetészerű üzemeltetés mellett az alkatrészek természetes elhasználódása, kopása következtében állt elő. *(ezek a következők: megmunkáló szerszámok pl. vágószerszám, fűrészlánc, fűrészlap, gyalukés stb. továbbá: meghajtósíj, csapágy, szénkefe, csillagkerék kpl.)*

- d) A készülék túlterhelése miatt jelentkező hibákra, amelyek a hajtómű meghibásodásához, vagy egyéb ebből adódó károkhoz vezetnek.
- e) A termék nem hivatalos szervizben történt javításából eredő hibákra.
- f) Az olyan károsodásokra, amelyek nem eredeti Black & Decker kiegészítő készülékek és tartozékok használatából adódnak.

**3) A fogyasztó** a kijavítás iránti igényét a forgalmazónál, illetve a jótállási jegyen feltüntetett javítószolgálatnál érvényesítheti.

- Meghosszabbodik a jótállási idő a kijavítási idő azon részével, amely alatt a fogyasztó a terméket nem tudta rendeltetészerűen használni.
- A jótállási és szavatossági jogok érvényesíthetőségének határidején belül a terméknek vagy jelentősebb részének kicserélése (kijavítása) esetén a kicserélt (kijavított) termékre (termékrészre) 12 hónap jótállást biztosítunk. Ezek a következők: motor illetve állórész, forgórész, elektronika.
- Ha a fogyasztási cikk a vásárlástól (üzembe helyezéstől) számított három munkanapon belül meghibásodik, a fogyasztó kérheti annak kicserélését feltéve, hogy a meghibásodás a rendeltetészerű használatot akadályozza. Ha a csere nem lenne lehetséges, műszakilag hasonló készülék kerül felajánlásra, vagy visszafizethető a vételár.

Amennyiben a hiba keletkezése, ténye, jellege, (pl. rendeltetésellenes használat, stb.) miatt vita merül fel, a Fogyasztó szakvéleményt kérhet a Fogyasztóvédelmi Főfelügyelőségtől. A szakvélemény térítésköteles és nem kötelező érvényű a Forgalmazó számára.

**4) Garanciális javítás esetén** a szerviznek a garanciakártyán az alábbi adatokat kell feltüntetnie:

- a garanciális igény bejelentésének dátumát,
- a hiba rövid leírását,
- a javítás módját és időtartamát,
- a készülék visszaadásának időpontját,
- javítás időtartamával meghosszabbított új garanciaidőt.

**5) Arra törekszünk, hogy szervizhálózatunkon** keresztül kiváló javítószolgálatot, zökkenőmentes alkatrészellátást, és széles tartozékpalettát biztosítsunk.

**6) A fogyasztót a Polgári Törvénykönyvről szóló 1959. évi IV. törvény 306-310. §-ában, valamint a 49/2003. (VII. 30.) GKM** rendeletben meghatározott jogok illetik meg.

**Gyártó:**  
Black & Decker GmbH  
D – 65510 Idstein/Ts  
Black & Decker str. 40.

**Importőr/ Forgalmazó:**  
Erfaker Kft.  
1158. Budapest,  
Késmárk u. 9.

# BLACK & DECKER ORSZÁGOS SZERVÍZHÁLÓZAT

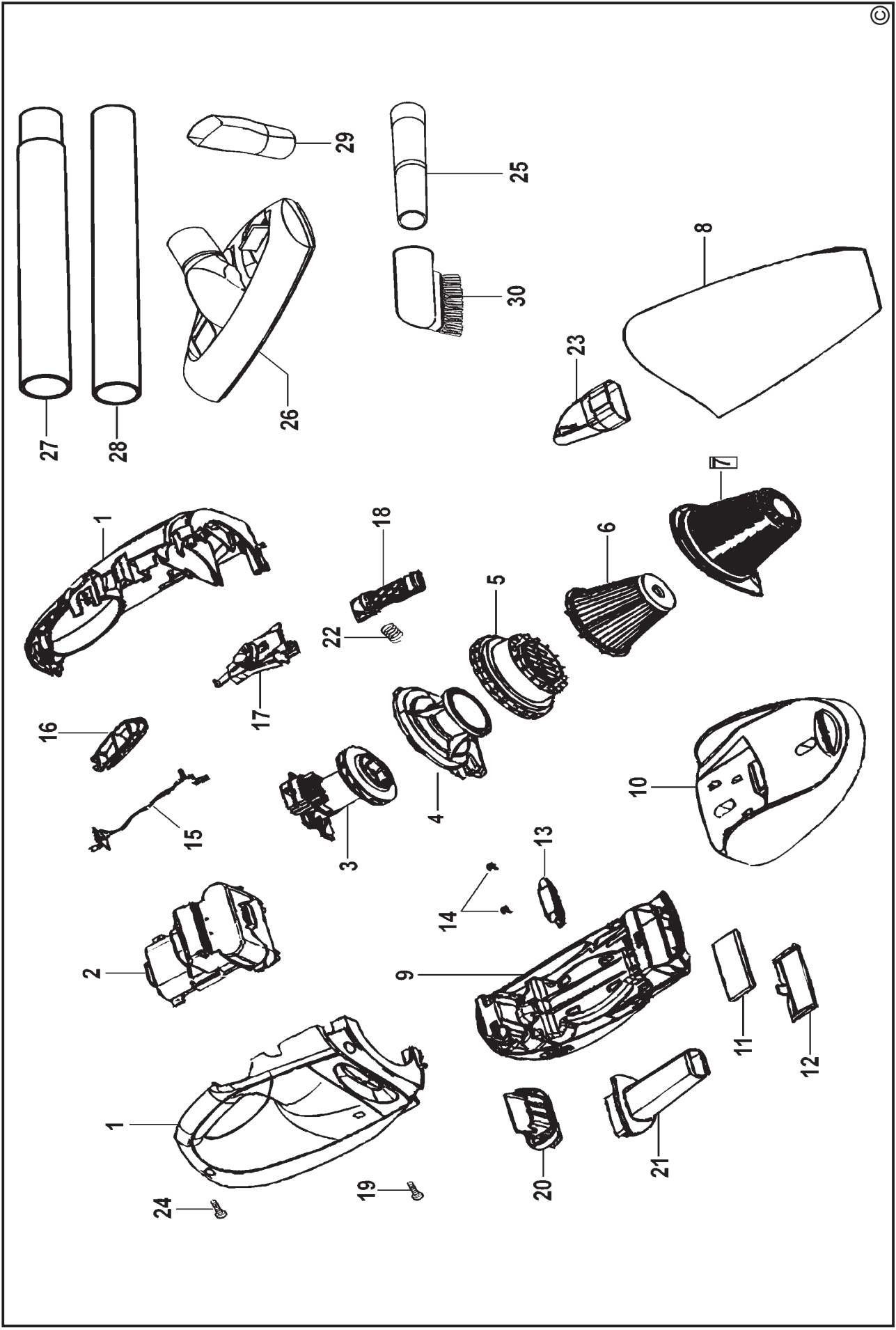
**Black & Decker KÖZPONTI  
MÁRKASZERVIZ  
ROTEL KFT  
1163 Budapest  
(Sashalom) Thököly út 17.  
Tel/Fax: 403-2260  
404-0014**

**Black & Decker GmbH**  
Magyarországi Ker. Képviselet  
1016 Budapest  
Galeotti u. 5.  
Tel.: 214-0561  
Fax: 214-6935

**IMPORTŐR:**  
ERFAKER KFT  
1158 Budapest  
Késmárk u.9.  
Tel./fax: 417-6801

<b>Város</b>	<b>Szervizállomás</b>	<b>Cím</b>	<b>Telefon</b>
Baja	Mofüker Kft.	6500, Szegedi út 9.	79/323-759
Cegléd	Megatool Kft.	2700, Széchenyi út 4.	53/311-284
Debrecen	Spirál ,96 Kft.	4024, Nyugati út 5-7.	52/442-198
Dorog	Tolnai Szerszám Kft.	2510, Heine u.8.	33/431-679
Hajdúböszörmény	Villforr szerszámüzlet	4220, Balthazár u. 26.	52/561-135
Kaposvár	Kaposvári Kiszérvizelő	7400, Fő u.30.	82/318-574
Kecskemét	Németh József	6000, Jókai u.25.	76/324-053
Kiskunfélegyháza	Elektro-Mercator	6100, Kossuth u.16.	76/462-058
Nagykanizsa	Új-Technika Kft.	8800, Teleki út 20.	93/310-498
Nyíregyháza	Charon Trade	4040, Kállói út 85/b	42/460-154
Nyíregyháza	Tóth Kiszérvizelő	4040, Vasgyár u.2/f	42/504-082
Pécs	Elektrió Kft.	7623, Szabadság u.28.	72/555-657
Sopron	Profi I Motor Bt.	9400, Baross út 12.	99/511-626
Szeged	Csavarker szerszámüzlet	6721, Brüsszeli krt.16.	62/422-395
Szeged	Edison Üzlet-Szerviz	6722, Török u.1/a	62/426-833
Székesfehérvár	Kiszérvizelő Bt.	8000, Széna tér 3.	22/340-026
Szolnok	WALTEX- DUÓ Kft.	5000, Ady Endre út 39	56/376-841
Szombathely	Rotor Kft.	9700, Vasút u.29.	94/317-579
Tápiószecső	Ács Imre	2251, Pesti út 46.	29/446-615
Zalaegerszeg	Taki-Tech Szerviz	8900, Pázmány Péter u.1.	92/311-693





©



**CZ** ZÁRUČNÍ LIST

**PL** KARTA GWARANCYJNA

**H** JÓTÁLLÁSI JEGY

**SK** ZÁRUČNÝ LIST



**CZ** měsíců  
**H** hónap

**24**

**PL** miesiący  
**SK** mesiacov

<b>CZ</b> Výrobní kód	Datum prodeje	Razítko prodejny Podpis	
<b>H</b> Gyári szám	A vásárlás napja	Pecset helye Aláírás	
<b>PL</b> Numer seryjny	Data sprzedaży	Stempel Podpis	
<b>SK</b> Číslo série	Dátum predaja	Pečiatka predajne Podpis	

(CZ)

Adresy servisu  
Band Servis  
Klásterského 2  
CZ-14300 Praha 4  
Tel.: 244 403 247  
Fax: 241 770 167

Band Servis  
K Pasekám 4440  
CZ-76001 Zlín  
Tel.: 577 008 550/551  
Fax: 577 008 559  
<http://www.bandservis.cz>

(H)

Black & Decker Központi  
Garanciális-és Márkaszerviz  
1163 Budapest  
(Sashalom) Thököly út 17.  
Tel.: 403-2260  
Fax: 404-0014

(PL)

Adres serwisu centralnego  
ERPATECH  
ul. Obozowa 61  
01-418 Warszawa  
Tel.: 022-8620808  
Fax: 022-8620809

(SK)

Adresa servisu  
Band Servis  
Paulínska ul. 22  
SK-91701 Trnava  
Tel.: 033/55 11 063  
Fax: 033/55 12 624

(CZ) Dokumentace záruční opravy

(PL) Przebieg napraw gwarancyjnych

(H) A garanciális javítás dokumentálása

(SK) Záznamy o záručných opravách

CZ	Číslo	Datum příjmu	Datum zakázky	Číslo zakázky	Závada	Razítko Podpis
H	Sorszám	Bejelentés időpontja	Javítási időpont	Javítási munkalapszám	Hiba jelleg oka	Pecset Aláírás
	Jótállás új határideje					
PL	Nr.	Data zgłoszenia	Data naprawy	Nr. zlecenia	Przebieg naprawy	Stempel Podpis
SK	Číslo dodávky	Dátum nahlásenia	Dátum opravy	Číslo objednávky	Popis poruchy	Pečiatka Podpis