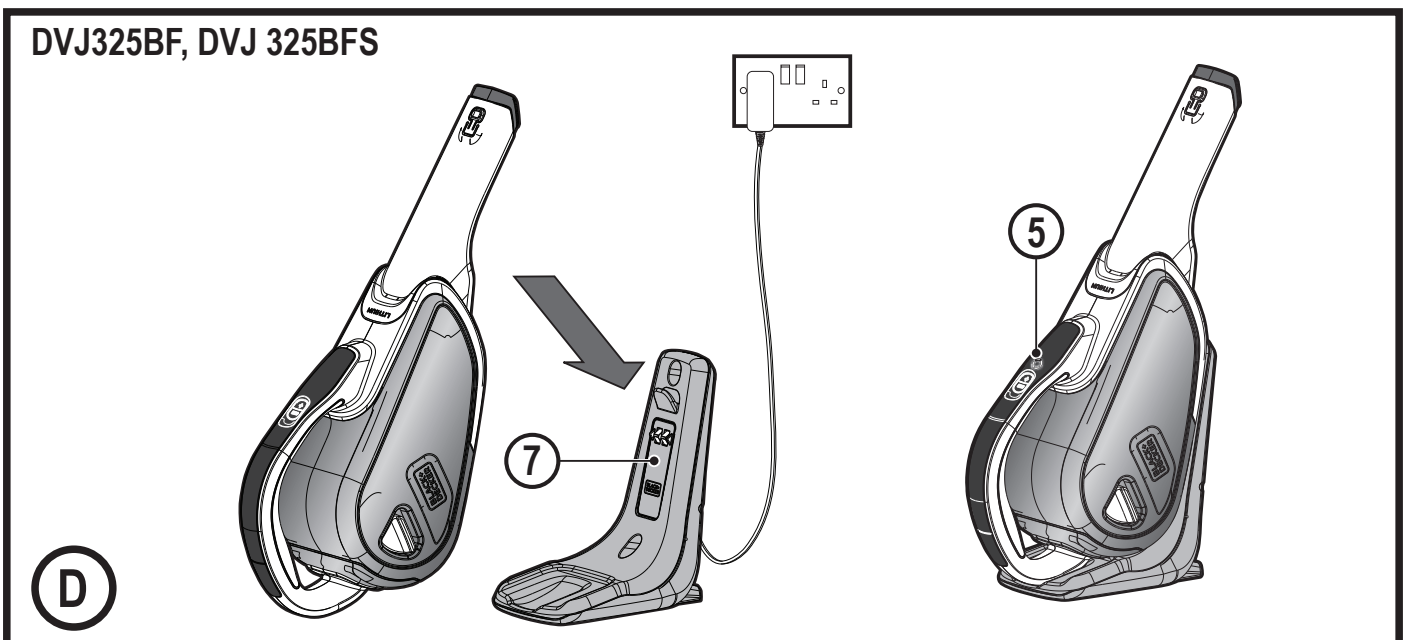
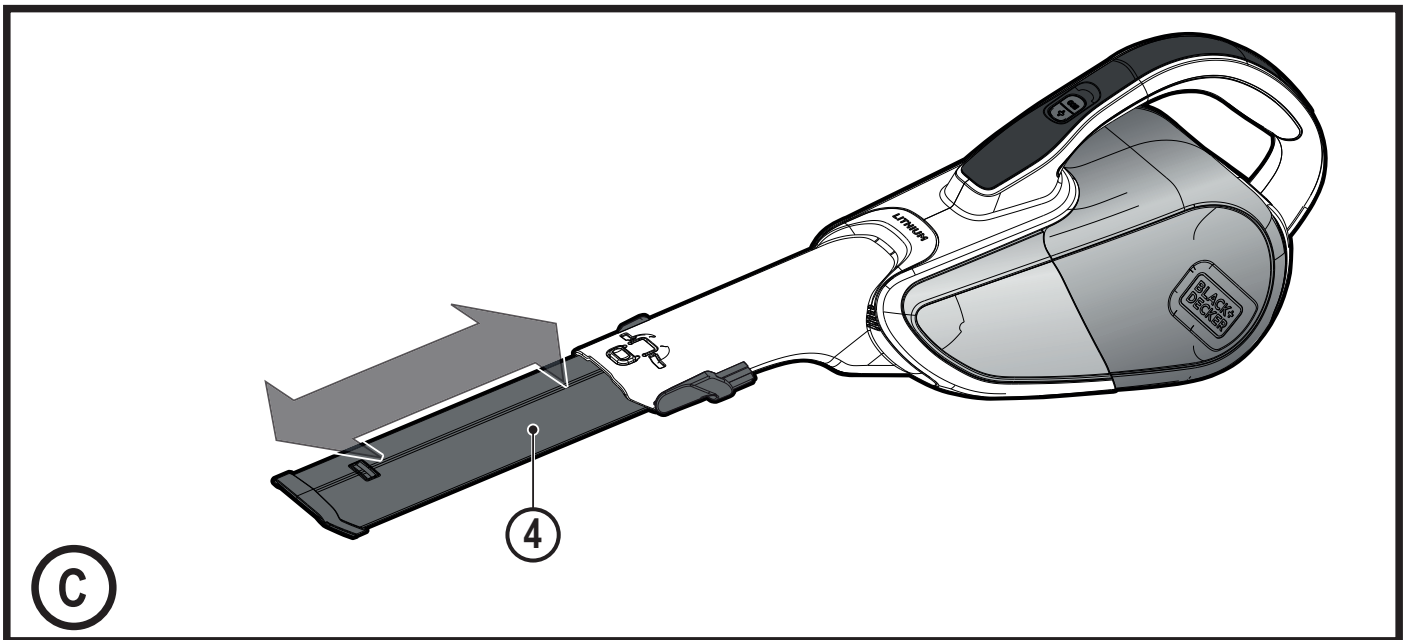
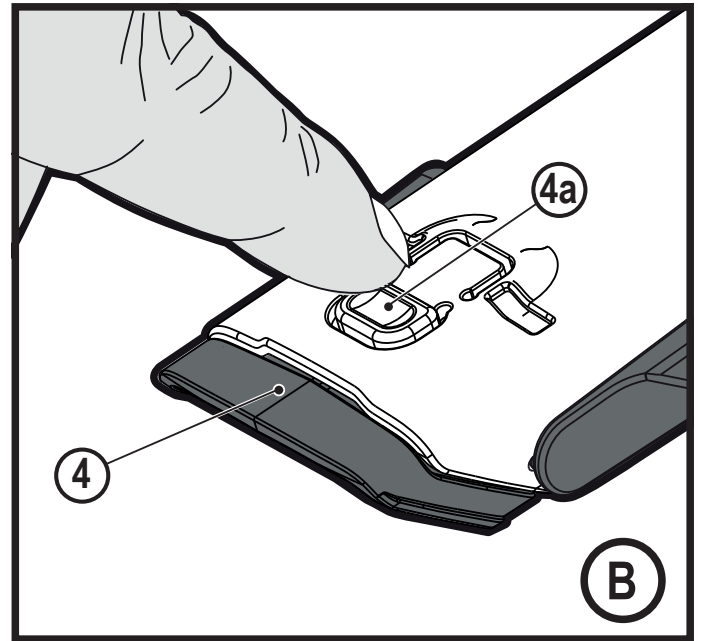
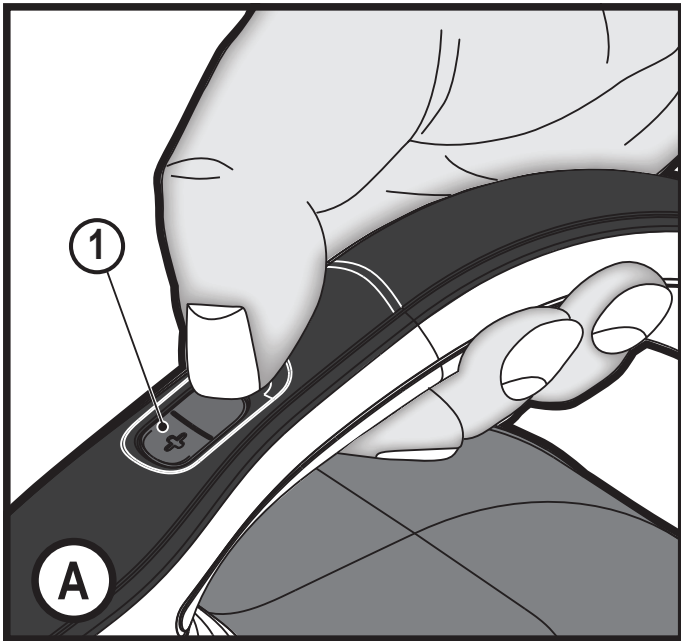


370718-54 BLT

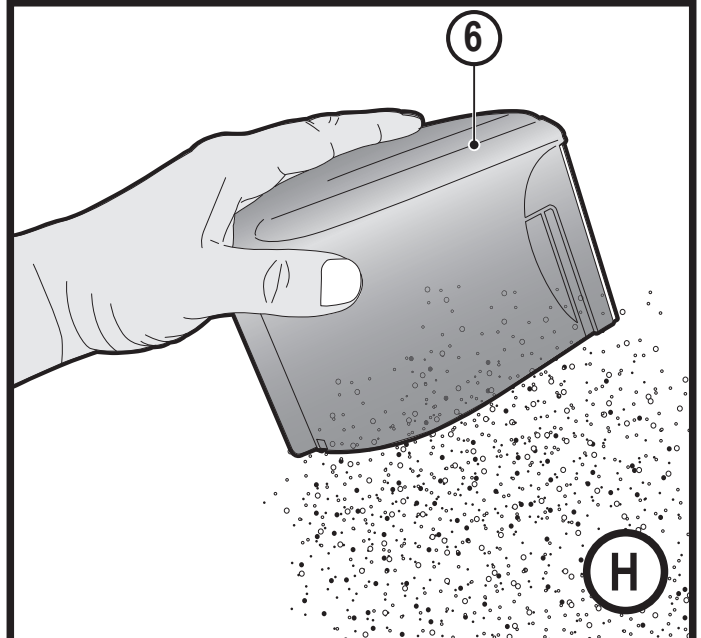
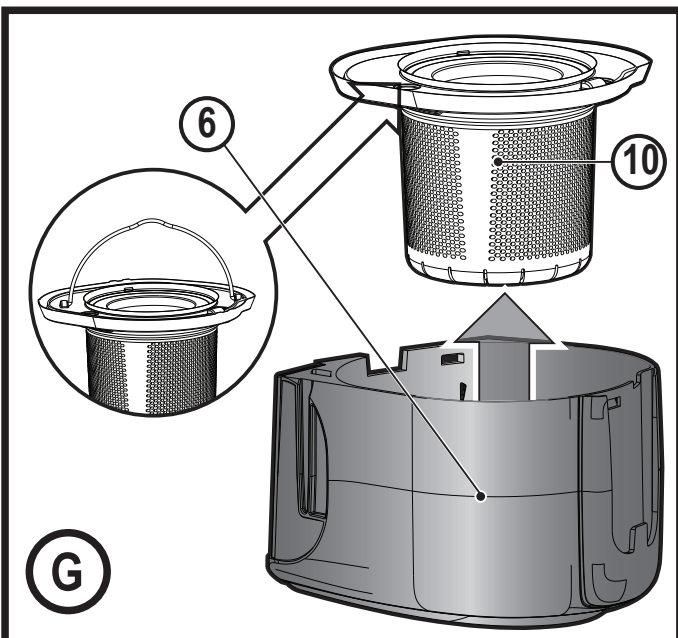
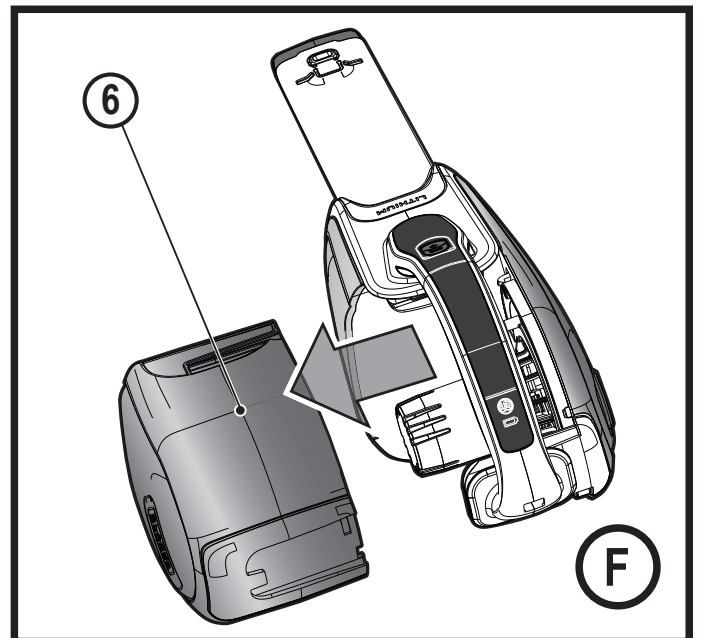
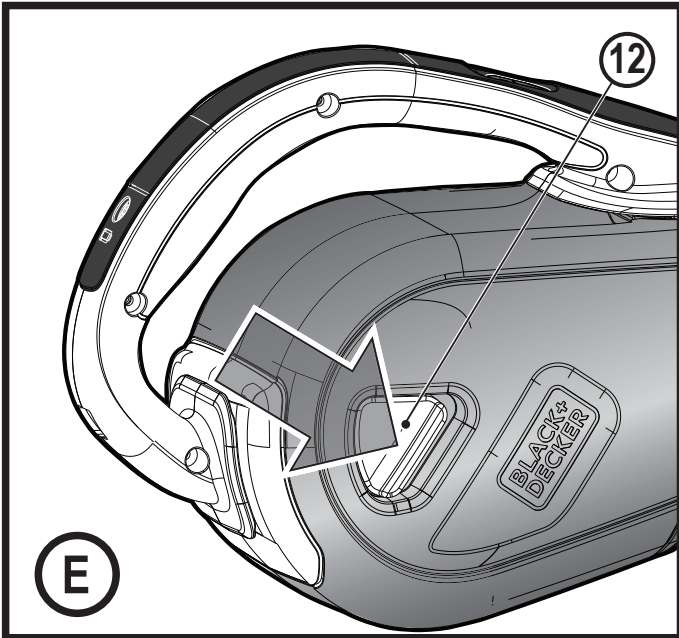
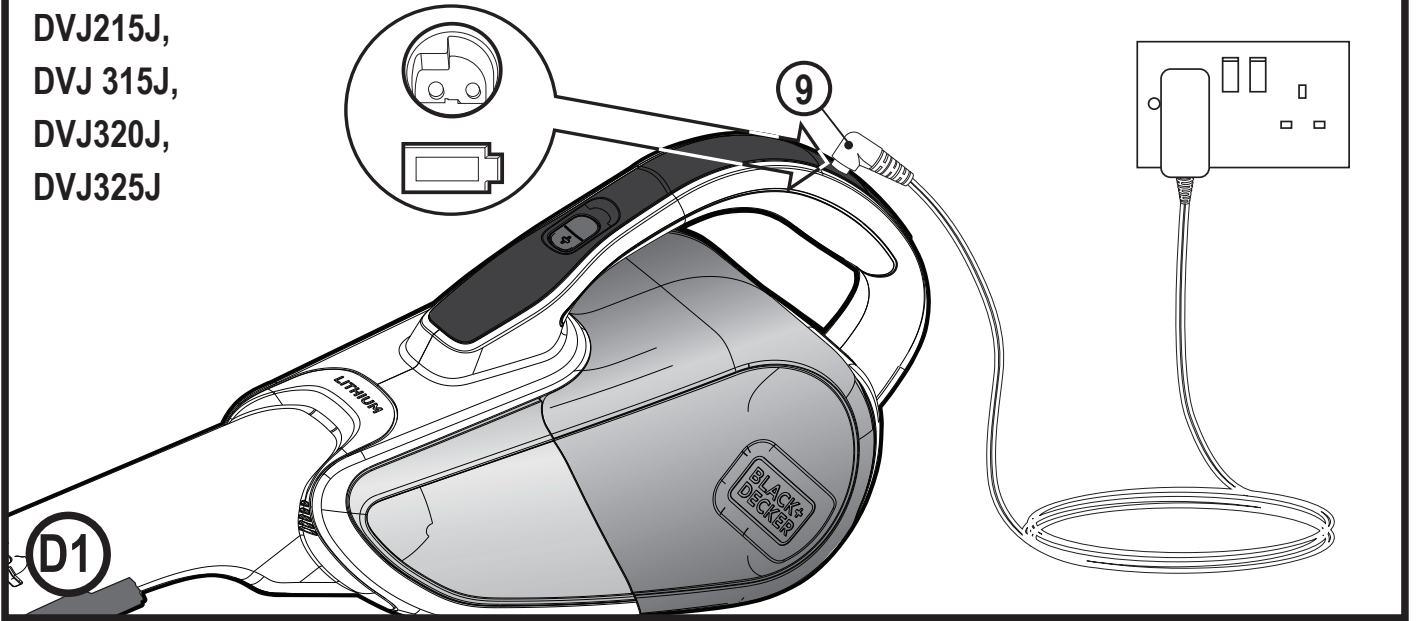
www.blackanddecker.eu

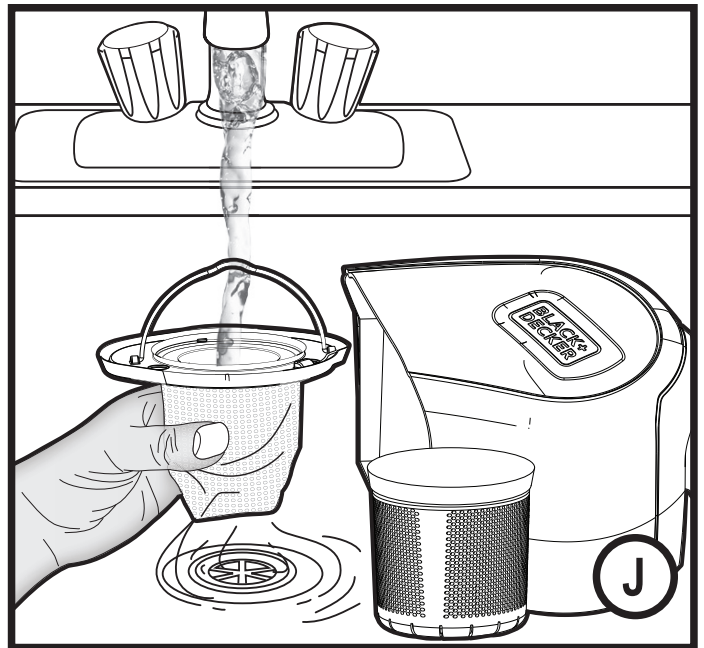
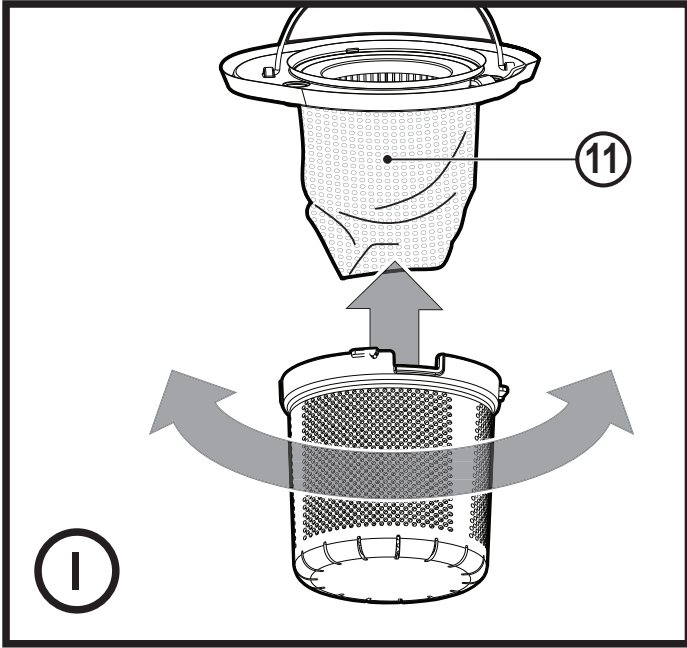
DVJ215J
DVJ315J
DVJ320J
DVJ325J
DVJ325BF
DVJ325BFS

| | | |
|---------------------|---|-----------|
| Eesti keel | (Originaaljuhend) | 6 |
| Lietuvių | (Originalių instrukcijų vertimas) | 12 |
| Latviešu | (Tulkojums no rokasgrāmatas oriģinālvalodas) | 18 |
| Русский язык | (Перевод с оригинала инструкции) | 24 |



DVJ215J,
DVJ 315J,
DVJ320J,
DVJ325J





Ettenähtud otstarve

Käsitolmuimejad BLACK+DECKER DVJ215J, DVJ315J, DVJ320J, DVJ325J, DVJ325BF ja DVJ325BFS Dustbuster® on mõeldud tolmu koristamiseks. Need seadmed on mõeldud ainult kodukasutuseks.



Enne seadme kasutamist lugege kogu kasutusjuhend tähelepanelikult läbi.

Ohutuseeskirjad

Hoiatus! Lugege kõik hoiatused ja juhised läbi.

Kõigi hoiatuste ja juhiste täpne järgimine aitab vältida elektrilöögi, tulekahju ja/või raske kehavigastuse ohtu.

- ◆ Selles kasutusjuhendis kirjeldatakse seadme ettenähtud otstarvet. Seadme kasutamine muuks kui ettenähtud otstarbeks või lisaseadmetega, mida selles kasutusjuhendis ei soovitata, võib lõppeda kehavigastustega.
- ◆ Hoidke see kasutusjuhend hilisemaks kasutamiseks alles.

Seadme kasutamine

- ◆ Ärge kasutage seadet vedelike ega tuleohtlike materjalide koristamiseks.
- ◆ Ärge kasutage seadet vee lähedal.
- ◆ Ärge kastke seadet vette.

- ◆ Ärge tõmmake laadija juhet, et eemaldada laadija pistikupesast. Hoidke laadija juhe eemal kuumusest, õlist ja teravatest servadest.
- ◆ Lapsed alates 8. eluaastast ning isikud, kelle füüsilised, tajumis- või vaimsed võimed on piiratud või kellel puuduvad kogemused ja teadmised seadme kasutamise kohta, võivad seda seadet kasutada, kui neid jälgitakse või juhendatakse seadme ohutul kasutamisel ning selgitatakse seonduvaid ohte. Lapsed ei tohi seadmega mängida. Järelevalveta lapsed ei tohi seadet puhastada ega hooldada.

Kontrollimine ja parandamine

Enne kasutamist veenduge, et seadme kõik osad on terved ja kahjustusteta. Kontrollige, et kõik osad ja lülitid oleksid terved ning puuduksid muud asjaolud, mis võivad mõjutada seadme kasutamist.

- ◆ Ärge kasutage seadet, kui mõni selle osa on kahjustunud või katki.

- ◆ Kahjustunud või katkised osad peab asendama või parandama volitatud remonditöökoda.
- ◆ Kontrollige regulaarselt, et laadija juhtmel poleks kahjustusi. Kui juhe on kahjustunud või katki, vahetage laadija välja.
- ◆ Ärge kunagi üritage eemaldada ega vahetada muid osi peale nende, mis on kindlaks määratud selles kasutusjuhendis.
- ◆ Liikuvate osade puudutamisest põhjustatud vigastused.
- ◆ Detailide, terade või otsikute vahetamisel tekkivad vigastused.
- ◆ Tööriista pikaajalisest kasutamisest põhjustatud vigastused. Tööriista pikemaajalisel kasutamisel tehke korrapäraselt puhkepause.
- ◆ Kuulmiskahjustused.
- ◆ Tervisekahjustused, mille põhjuseks onööriista kasutamise käigus sisse hingatud tolm (näiteks puiduga töötamisel, eriti tamme, pöögi ja MDF-plaatide puhul).

Täiendavad ohutusjuhised

Pärast kasutamist

- ◆ Enne laadija või laadimisaluse puhastamist eemaldage laadija vooluvõrgust.
- ◆ Kui seadet ei kasutata, tuleb seda hoida kuivas kohas.
- ◆ Lapsed ei tohi hoiule pandud seadmetele ligi pääseda.

Muud ohud

Tööriista kasutamisel võivad tekkida täiendavad ohud, mida pole hoiatustes märgitud. Need ohud võivad tekkida vales või pikaajalisest kasutamisest jne.

Ka asjakohaste ohutusnõuete järgimisel ja turvaseadeldiste kasutamisel ei saa teatud ohte vältida. Need on järgmised.

Akulaadijad

Teie akulaadija on mõeldud kasutamiseks ettenähtud pingega. Veenduge alati, et võrgupinge vastab andmesildile märgitud väärtusele.


Hoiatus! Ärge kunagi üritage asendada laadijat tavalise toitepistikuga.

- ◆ Kasutage oma BLACK+DECKERi laadijat ainult selle seadme aku laadimiseks, millega koos laadija tarniti. Teised akud võivad plahvatada ning põhjustada kehavigastusi ja kahju.

- ◆ Ärge üritage laadida mittelaetavaid patareisid.
- ◆ Kui toitejuhe on kahjustunud, tuleb lasta see ohutuse tagamiseks tootjal või BLACK+DECKERi volitatud teeninduskeskusel välja vahetada.
- ◆ Vältige akulaadija kokkupuudet veega.
- ◆ Ärge avage akulaadijat.
- ◆ Ärge torgake akulaadijasse võõrkehi.
- ◆ Seade ja aku peavad laadimise ajal olema hea ventilatsiooniga kohas.

Elektriohutus

Laadijal olevad sümbolid

 Enne seadme kasutamist lugege kogu kasutusjuhend hoolikalt läbi.



See tööriist on topeltisolatsiooniga ega vaja seega lisamaandust. Veenduge alati, et toitepinge vastab andmesildile märgitud väärtusele.



See laadija on mõeldud kasutamiseks ainult siseruumides.

Seadmel olevad sildid

Seadmel on järgmised sümbolid koos kuupäevakoodiga.



Enne seadme kasutamist lugege kogu kasutusjuhend hoolikalt läbi.



Kasutage ainult laadijaga S010Q 14.

Osad

Sellel tööriistal on järgmised osad või mõned neist.

1. Toitelüliti
2. Käepide
3. Otsik
4. Väljatõmmatav praopuhastusotsik
5. Laadimise märgutuli
6. Tolmuanum
7. Laadimisalus
8. Allatõmmatav hari
9. Laadija

Kasutamine

Sisse- ja väljalülitamine (joonis A)

- ◆ Sisselülitamiseks vajutage nuppu, seade töötab aeglasel kiirusel, väikese võimsuse režiimil, säästes akut.
- ◆ Kui vajutate uuesti nuppu, lülitub seade võimendusrežiimile.
- ◆ Kui vajutate uuesti nuppu, lülitub seade välja.

Väljatõmmatava praopuhastusotsiku kasutamine (joonised B ja C)

- ◆ Tõmmake praopuhastusotsik (4) välja, nagu näidatud joonisel C, kuni see klõpsatusega kohale asetub.
- ◆ Praopuhastusotsiku (4) tagasitõmbamiseks vajutage praopuhastusotsiku vabastusnuppu (4a) ja laske sellel pöörduda tagasi tavapärasesse asendisse (joonis B).

Märkus! Allatõmmatavat harja (8) saab kasutada ainult siis, kui praopuhastusotsik on tagasitõmmatud asendis.

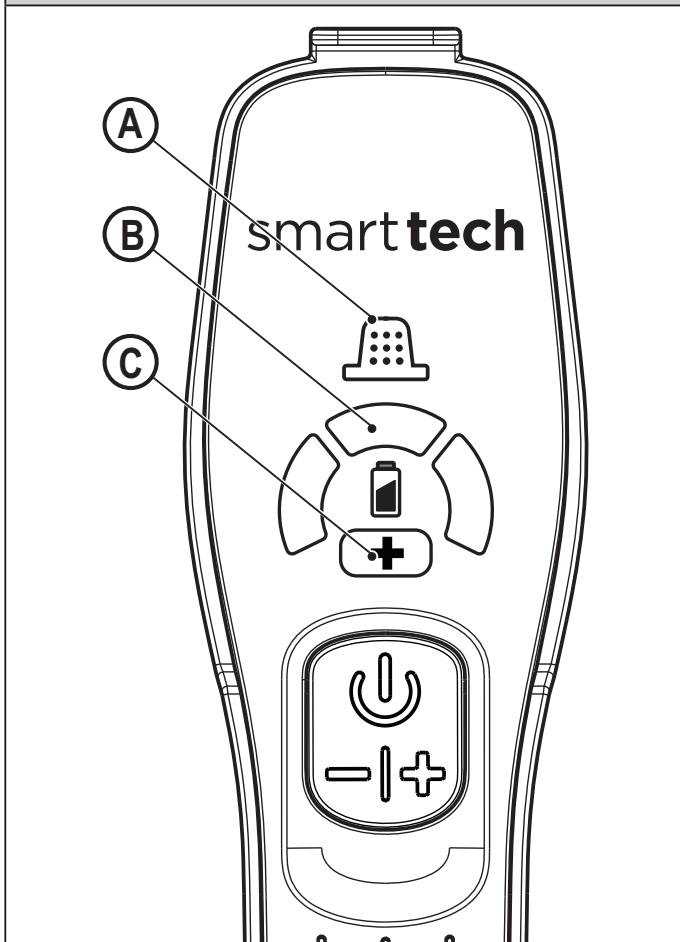
DVJ325BF ja DVJ325BFS laadimine (joonis D)

- ◆ Asetage seade laadimisalusele (7) ja ühendage elektrikontakti.
- ◆ Lülitage elektrikontakt sisse. Süttib laadimise märgutuli (B).

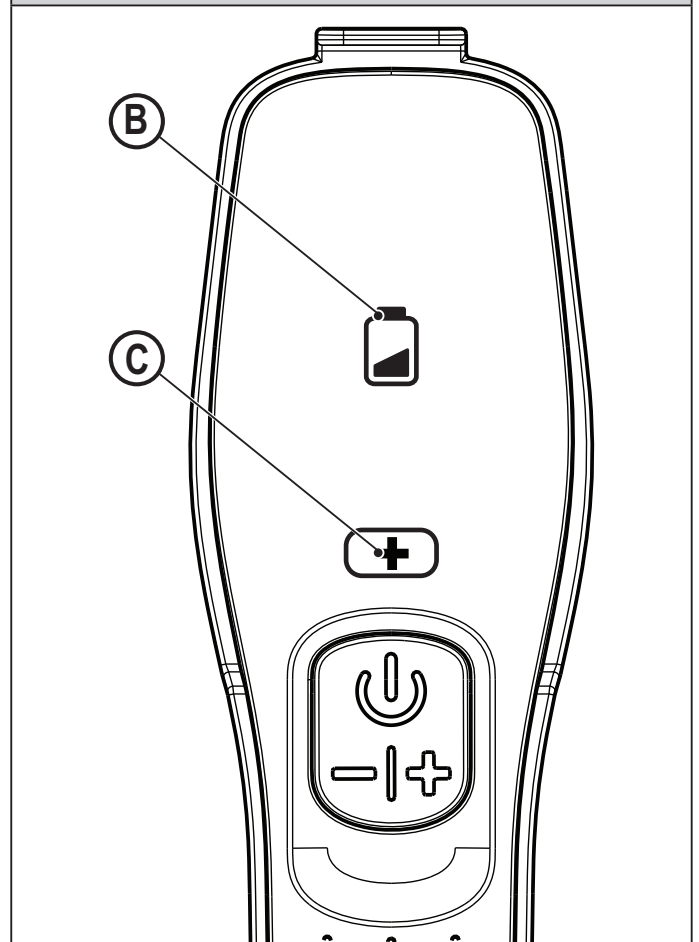
DVJ215J, DVJ315J, DVJ320J ja DVJ325J laadimine (joonis D1)

- ◆ Torgake laadija (9) käepideme (2) tagaküljel olevasse laadimispesasse ja ühendage elektrikontakti.
- ◆ Lülitage elektrikontakt sisse. Süttib laadimise märgutuli (B).

Mitme märgutulega näidik – DVJ325BF, DVJ325BFS



Kahe märgutulega näidik – DVJ215J, DVJ 315J, DVJ320J, DVJ325J



A. Filtri andur

Kui filter on ummistunud ja vajab puhastamist, süttib käepidemel punane filtri märgutuli (A). Puhastage filter peenikesest tolmust (vt käesoleva juhendi jaotist „Filtrite puhastamine“).

B. Laadimisnäidik

Laadimise ajal süttib laadimise märgutuli (B), samas kui vilkuv tuli näitab laadimisvajadust.

C. Võimendusrežiim

Märgutuli (C) süttib, kui seade on võimendusrežiimis.

B. Laadimisnäidik

Seadme sisselülitamisel süttib aku ikoon, mis hakkab vilkuma, kui aku on tühjaks saamas. Samuti vilgub see laadimise ajal (vt käesolevas juhendis toodud märgutule mustrite tabelit).

C. Võimendusrežiim

Süttib, kui seade on võimendusrežiimis.

Märgutule mustrid

| | |
|--|----------------|
| | Laadimine |
| | Aku defekt |
| | Laadija defekt |
| | Aku tüline |

Filtrite puhastamine (joonised E, F, G, H, I ja J)

- ◆ Vajutage tolmuuuma vabastusnuppu (12) (joonis E).
- ◆ Võtke tolmuuenum (6) välja (joonis F).
- ◆ Tõstke filtriplokk (10) metallkäepidemest hoides tolmuuuma (6) küljest lahti.

Märkus! Seadme DVJ325BFS eelfilter on immutatud lõhnaainega, mis eritab seadme kasutamise ajal meeldivat aroomi.

- ◆ Tühjendage tolmu anum (6), raputades seda kergelt prügikasti kohal (joonis H).
- ◆ Nüüd saab filtri (11) filtriplokist (10) eemaldada. DVJ215J, DVJ315J, DVJ320J, DVJ325J (joonis I).
- ◆ DVJ325BF, DVJ325BFS (joonis I).
- ◆ Tühjendage tolmu anum tolmust.
- ◆ Loputage tolmu anumat sooja seebiveega.
- ◆ Peske filtreid sooja seebiveega (joonis J).
- ◆ Veenduge, et filtrid on kuivad.
- ◆ Paigaldage filtrid tagasi seadmesse.
- ◆ Sulgege tolmu anum. Veenduge, et vabastusriiv (8) asetub klõpsatusega kohale.

Hoiatus! Enne seadme hooldamist või puhastamist eemaldage pistik vooluvõrgust.

Pühkige seadet aeg-ajalt niiske lapiga. Ärge kasutage abrasiivseid ega lahustipõhiseid puhastusvahendeid. Ärge kastke seadet vette.

Hooldus

Teie BLACK+DECKERi juhtmeta seade on mõeldud pikaajaliseks kasutamiseks ja selle hooldustarve on minimaalne. Et tööriist teid pikka aega korralikult teeniks, tuleb seda nõuetekohaselt hooldada ja korrapäraselt puhastada.

Hoiatus! Enne juhtmeta seadme hooldamist toimige järgmiselt.

- ◆ Kui akut ei saa seadme küljest eemaldada, laske akul täielikult tühjeneda ja lülitage seejärel seade välja.
- ◆ Eemaldage laadija enne puhastamist vooluvõrgust. Laadija ei vaja peale regulaarse puhastamise mingit hooldust.
- ◆ Puhastage seadme ja laadija ventilatsiooniavasid regulaarselt pehme harja või kuiva lapiga.
- ◆ Puhastage mootori korpust regulaarselt niiske lapiga. Ärge kasutage abrasiivseid ega lahustipõhiseid puhastusvahendeid.

Filtrite vahetamine

Filtrid tuleb uute vastu välja vahetada iga 6 kuni 9 kuu järel ning kui need on kulunud või kahjustunud. Varufiltreid saate BLACK+DECKERi edasimüüjalt (kat. nr VPF20).

Müügil on ka lõhnastatud filtrid (kat. nr: VSPF10LC). Need sobivad kõigile seadmetele. Kui need filtrid muutuvad kasutuskõlbmatuks, tuleb need viia kohaliku jäätmekeskusesse.

Filtrid on fooliumpakendis, mis tuleb eemaldada. Filtrite paigaldamisel juhendage joonisest I.

Hoiatus!



Värskelt pestud pesu aroom

Pärast käsitsemist pesta põhjalikult nägu, käsi ja katmata nahapindu. Kanda kaitsekindaid/kaitserõivastust/kaitseprille/kaitsemaski. Silma sattumise korral: loputada mitme minuti jooksul ettevaatlikult veega. Eemaldada kontaktläätsed, kui neid kasutatakse ja kui neid on kerge eemaldada. Loputada veel kord. Nahaärrituse korral: pöörduda arsti poole. Vältida sattumist keskkonda. Mitte alla neelata.

- ◆ Eemaldage vanad filtrid, nagu eespool kirjeldatud.
- ◆ Paigaldage uued filtrid, nagu eespool kirjeldatud.

Keskkonnakaitse



Jäätmete sortimine. Selle sümboliga märgistatud tooteid ja akusid ei tohi kõrvaldada koos olmejäätmetega.

Seadmed ja akud sisaldavad aineid, mida saab eemaldada ja taaskasutada, et vähendada toorainepuudust.

Elektriseadmed ja akud tuleb ringlusse võtta vastavalt kohalikele eeskirjadele. Lisateavet leiate aadressilt www.2helpU.com

Tehnilised andmed

| DVJ215J | |
|----------|---------|
| Pinge | 7,2 V |
| Mahtuvus | 1,5 Ah |
| Energia | 10,8 Wh |
| Kaal | 1,0 kg |

| DVJ315J | |
|----------|---------|
| Pinge | 10,8 V |
| Mahtuvus | 1,5 Ah |
| Energia | 16,2 Wh |
| Kaal | 1,1 kg |

| DVJ320J | |
|-----------------|----------------|
| Pinge | 10,8 V |
| Mahtuvus | 2,0 Ah |
| Energia | 21,6 Wh |
| Kaal | 1,1 kg |

| DVJ325J | |
|-----------------|---------------|
| Pinge | 10,8 V |
| Mahtuvus | 2,5 Ah |
| Energia | 27 Wh |
| Kaal | 1,1 kg |

| DVJ325BF | |
|-----------------|---------------|
| Pinge | 10,8 V |
| Mahtuvus | 2,5 Ah |
| Energia | 27 Wh |
| Kaal | 1,1 kg |

| DVJ325BFS | |
|-----------------|---------------|
| Pinge | 10,8 V |
| Mahtuvus | 2,5 Ah |
| Energia | 27 Wh |
| Kaal | 1,1 kg |

Garantii

Black & Decker on oma toodete kvaliteedis kindel ja pakub tarbijatele 24-kuulist garantiid alates ostukuupäevast. See garantii täiendab teie seaduslikke õigusi ega piira neid kuidagi. Garantii kehtib Euroopa Liidu liikmesriikide territooriumil ja Euroopa vabakaubanduspiirkonnas.

Garantiinõude esitamiseks peab nõue olema kooskõlas Black & Deckeri kasutustingimustega ning müüjale või volitatud remonditöökojale tuleb esitada ostukviitung. Black & Deckeri 2-aastase garantii kasutustingimused ja lähima volitatud remonditöökoja asukohta leiate veebiaadressilt www.2helpU.com või võttes ühendust Black & Deckeri kohaliku esindusega kasutusjuhendis toodud aadressil.

Meie veebilehel www.blackanddecker.co.uk saate registreerida oma uue Black & Deckeri seadme ning tutvuda uudistoodete ja eripakkumistega.

Naudojimo paskirtis

Šie rankiniai dulkių siurbiai BLACK+DECKER „Dustbuster®“ DVJ215J, DVJ315J, DVJ320J, DVJ325J, DVJ325BF ir DVJ325BFS suprojektuoti dulkėms siurbti. Šie prietaisai skirti naudoti tik buityje.



Prieš pradėdami naudoti šį prietaisą, atidžiai perskaitykite visą šį vadovą.

Saugos instrukcijos



Įspėjimas! Perskaitykite visus saugos įspėjimus ir nurodymus.

Jei bus nesilaikoma toliau pateiktų įspėjimų ir nurodymų, gali kilti elektros smūgio, gaisro ir (arba) sunkaus sužeidimo pavojus.

- ◆ Naudojimo paskirtis aprašyta šiame vadove. Naudojant šiame vadove nerekomenduojamus papildomus įtaisus arba priedus, arba naudojant prietaisą ne pagal paskirtį, gali kilti susižalojimo pavojus.
- ◆ Išsaugokite šį vadovą ateičiai.

Prietaiso naudojimas

- ◆ Nenaudokite prietaiso jokiems skysčiams ir medžiagoms, kurie galėtų užsiliepsnoti, susiurbti.
- ◆ Nenaudokite šio prietaiso prie vandens.

- ◆ Nemerkite prietaiso į vandenį.
- ◆ Niekada netraukite įkroviklio už kabelio, norėdami atjungti įkroviklį nuo elektros lizdo. Įkroviklio kabelį laikykite atokiai nuo šilumos, alyvos ir aštrių kraštų.
- ◆ Šį prietaisą gali naudoti vaikai nuo 8 metų amžiaus ir asmenys, turintys fizinių, jutiminių arba protinių negalių arba stokojantys patirties bei žinių, jei juos prižiūri arba nurodė, kaip saugiai naudotis šiuo prietaisu, ir jie supranta susijusius pavojus. Neleiskite vaikams žaisti su šiuo prietaisu. Be suaugusiųjų priežiūros vaikams draudžiama valyti ir prižiūrėti šį prietaisą.

Tikrinimas ir remontas

Prieš naudojimą patikrinkite, ar prietaisas nėra apgadintas, ar dalys yra be defektų. Patikrinkite, ar dalys nelūžusios, ar neapgadinti jungikliai, taip pat – ar nėra kokių nors kitų aplinkybių, galinčių turėti įtakos prietaiso veikimui.

- ◆ Nenaudokite prietaiso, jeigu kuri nors jo dalis yra pažeista arba sugedusi.

- ◆ Bet kokias pažeistas arba sugadintas dalis atiduokite taisyti įgaliotajam remonto atstovui.
- ◆ Reguliariai tikrinkite, ar nepažeistas įkroviklio kabelis. Jei kabelis būtų pažeistas arba su defektais, pakeiskite įkroviklį nauju.
- ◆ Niekada nebandykite nuimti arba pakeisti kokių nors dalių kitomis, šiame vadove nenurodytomis, dalimis.

Papildomi nurodymai dėl saugos

Po naudojimo

- ◆ Prieš valydami įkroviklį arba įkrovimo pagrindą, atjunkite įkroviklį.
- ◆ Nenaudojamą prietaisą reikia laikyti sausoje vietoje.
- ◆ Laikykite prietaisus vaikams nepasiekiamoje vietoje.

Liekamieji pavojai

Naudojant šį įrankį, gali kilti liekamųjų pavojų, kurie gali būti nenurodyti pateiktuose saugos įspėjimuose. Šie pavojai gali kilti naudojant įrankį ne pagal paskirtį, ilgai naudojant įrankį ir pan.

Net ir pritaikius atitinkamus saugos nurodymus ir naudojant saugos įtaisus, tam tikrų liekamųjų pavojų išvengti neįmanoma. Galimi pavojai:

- ◆ sužalojimai prisilietus prie bet kurių besisukančių / judančių dalių;
- ◆ sužalojimai keičiant bet kokias dalis, peilius ar priedus;
- ◆ žala, patiriama įrankį naudojant ilgą laiką. Jei įrankį reikia naudoti ilgą laiką, būtinai reguliariai darykite pertraukas;
- ◆ klausos pablogėjimas;
- ◆ sveikatai kylantys pavojai įkvėpus dulkių, susidariusių naudojant įrankį (pavyzdžiui, apdirbant medieną, ypač ažuolą, beržą ir MDF).

Įkrovikliai

Šis įkroviklis suprojektuotas konkrečiai įtampai. Visada patikrinkite, ar elektros tinklo įtampa atitinka rodiklių plokštelėje nurodytą įtampą.

Įspėjimas! Niekada nebandykite keisti įkroviklio įprastu maitinimo kištuku.


- ◆ Prietaiso akumuliatoriui įkrauti naudokite tik su juo pateiktą BLACK+DECKER įkroviklį. Kiti akumuliatoriai gali sprogti ir

sužeisti jus bei padaryti žalos turtui.

- ◆ Niekada nebandykite įkrauti vienkartinių galvaninių elementų.
- ◆ Jei maitinimo kabelis būtų pažeistas, siekiant išvengti pavojaus, jį nedelsiant privalo pakeisti įgaliotojo BLACK+DECKER serviso centro darbuotojas.
- ◆ Saugokite įkroviklį nuo vandens.
- ◆ Neatidarykite įkroviklio.
- ◆ Neardykite įkroviklio.
- ◆ Įkrovimo metu prietaisas / akumulatorius turi būti gerai vėdinamoje vietoje.

Elektros sauga

Ant įkroviklio pažymėti simboliai

 Prieš pradėdami naudoti šį prietaisą, atidžiai perskaitykite šį vadovą.



Šis įrankis turi dvigubą izoliaciją, todėl įžeminimo laido nereikia. Visada patikrinkite, ar elektros tinklo įtampa atitinka rodiklių plokštelėje nurodytą įtampą.



Šis įkrovimo pagrindas skirtas naudoti tik patalpose.

Ant prietaiso pateikiamos etiketės

Kartu su datos kodu ant šio prietaiso rasite pavaizduotus šiuos simbolius



Prieš pradėdami naudoti šį prietaisą, atidžiai perskaitykite šią instrukciją.



Naudokite tik su įkrovikliu S010Q 14

Funkcijos

Šis įrankis turi kai kurias arba visas toliau nurodytas funkcijas.

1. Įjungimo / išjungimo jungiklis
2. Rankena
3. Antgalis
4. Ištraukiamasis plyšių antgalis
5. Šviesos diodų įkrovimo indikatorius
6. Dulkių rinktuvas
7. Įkrovimo pagrindas
8. Atlenkiamasis šepetėlis
9. Įkroviklis

Naudojimas

Įjungimas ir išjungimas (A pav.)

- ◆ Spauskite mygtuką, kad įjungtumėte prietaisą: jis ims veikti mažomis apsukomis nedideliu galimumu, taupydamas akumulatoriaus energiją.
- ◆ Dar kartą paspauskite mygtuką ir įrenginys pradės veikti PADIDINTOS GALIOS režimu.
- ◆ Dar kartą paspaudę mygtuką išjungsite prietaisą.

Ištraukiamojo plyšių antgalio naudojimas (B, C pav.)

- ◆ Ištraukite plyšių antgalį (4), kaip parodyta C pav., kol jis spragtelėdamas užsifiksuos.
- ◆ Norėdami įstumti plyšių antgalį (4), spauskite plyšių antgalio atleidimo mygtuką (4a), kad antgalis grįžtų į savo įprastinę padėtį (B pav.).

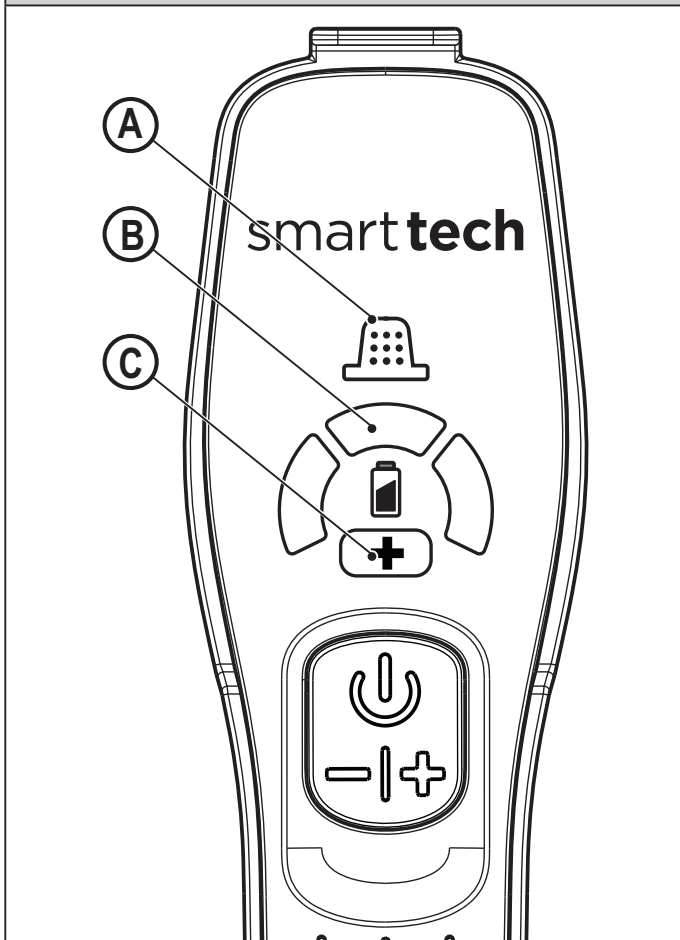
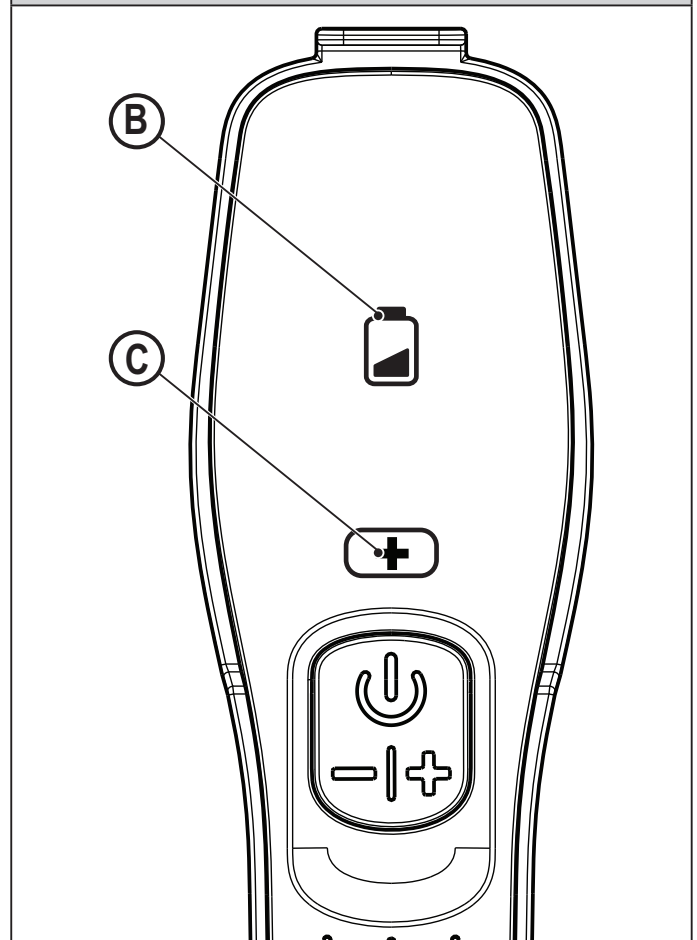
Pastaba. Atlenkiamąjį šepetėlį (8) galima naudoti tik įtraukus plyšių antgalį.

DVJ325BF ir DVJ325BFS įkrovimas (D pav.)

- ◆ Uždėkite prietaisą ant įkrovimo pagrindo (7) ir prijunkite prie elektros lizdo.
- ◆ Įjunkite elektros lizdą. Įsijungs šviesos diodų įkrovimo indikatorius (B).

DVJ215J, DVJ315J, DVJ320J ir DVJ325J įkrovimas (D1 pav.)

- ◆ Įkiškite įkroviklį (9) į įkrovimo prievadą rankenos (2) gale ir prijunkite prie elektros lizdo.
- ◆ Įjunkite elektros lizdą. Įsijungs šviesos diodų įkrovimo indikatorius (B).

Įvairių šviesos diodų ekranas – DVJ325BF ir DVJ325BFS

Dviejų šviesos diodų ekranas – DVJ215J, DVJ 315J, DVJ320J ir DVJ325J

A. Filtrų jutiklis

Jei filtras užsikimšo ir jį reikia išvalyti, rankenoje užsidega raudonas filtro šviesos diodas (A). Išvalykite filtre susikaupusias dulkes (žr. šio vadovo skyrių „Filtrų valymas“).

B. Šviesos diodų įkrovimo ekranas

Šviesos diodų įkrovimo ekranas (B) įsijungia, kai įrankis pradeda įkrauti, ir informuoja (mirksi), kai senka akumuliatorius.

C. PADIDINTOS GALIOS režimas

Prietaisui veikiant PADIDINTOS GALIOS režimu, šviečia šviesos diodas (C).

B. Šviesos diodų įkrovimo ekranas

Akumuliatoriaus piktograma įsijungia, kai įjungiamas prietaisas ir ima mirksėti, kai akumuliatorius būna beveik išsekęs. Be to, ji mirksi įkrovimo metu (žr. šiame vadove pateikiamą šviesos diodų schemą).

C. PADIDINTOS GALIOS režimas

Įsijungia prietaisui veikiant PADIDINTOS GALIOS režimu.

Šviesos diodų schemas

| | |
|--|------------------------|
| | Įkrovimas |
| | Sugedęs akumuliatorius |
| | Sugedęs įkroviklis |
| | Akumuliatorius įkaitęs |

Filtrų valymas (E, F, G, H, I, J pav.)

- ◆ Paspauskite dulkių rinktuvo atleidimo mygtuką (12) (E pav.).
- ◆ Išstumkite dulkių rinktuvą (6) (F pav.).
- ◆ Paimkite už metalinės dulkių rinktuvo (6) rankenos ir iškelkite filtro mazgą (10).

Pastaba. Įrenginio DVJ325BFS priešfiltris yra impregnuotas kvėpalais, todėl naudojant prietaisą sklinda malonus aromatas.

- ◆ Ištuštinkite dulkių rinktuvą (6), atsargiai pakratydami jį virš šiukšlių dėžės (H pav.).
- ◆ Dabar galima nuimti filtrą (11) nuo filtro mazgo (10).
DVJ215J, DVJ315J, DVJ320J, DVJ325J (I1 pav.).
DVJ325BF ir DVJ325BFS (I pav.).
- ◆ Pašalinkite dulkių likučius iš dulkių rinktuvo.
- ◆ Išskalaukite dulkių rinktuvą šiltu muilinu vandeniu.
- ◆ Išplaukite filtrus šiltu muilinu vandeniu (J pav.).
- ◆ Patikrinkite, ar filtrai visiškai sausi.
- ◆ Vėl sumontuokite filtrus prietaise.
- ◆ Uždarykite dulkių rinktuvą. Patikrinkite, ar tinkamai užsifiksavo atleidimo skląstis (8).

Įspėjimas! Prieš pradėdami bet kokius prietaiso techninės priežiūros arba valymo darbus, atjunkite jį nuo elektros tinklo.

Retkarčiais nuvalykite prietaisą drėgna šluoste. Nenaudokite jokių šveičiamųjų arba tirpiklių pagrindu pagamintų valiklių. Nemerkite prietaiso į vandenį.

Techninė priežiūra

Šis BLACK+DECKER belaidis prietaisas skirtas ilgalaikiam darbui, pririekiant minimalios techninės priežiūros. Įrankis veiks kokybiškai ir ilgai, jei jį tinkamai prižiūrėsite ir reguliariai valysite.

Įspėjimas! Prieš imdamiesi bet kokių belaidžio įrankio techninės priežiūros darbų:

- ◆ Jei akumuliatorius yra įtaisytais, visiškai išsekvokite jo energiją, o paskui išjunkite.
- ◆ Prieš valydami atjunkite įkroviklį nuo elektros tinklo. Įkrovikliui nereikia jokios techninės priežiūros, išskyrus reguliary valymą.
- ◆ Reguliariai minkštu šepetėliu arba sausa šluoste išvalykite prietaiso / įkroviklio ventiliacijos angas.
- ◆ Reguliariai drėgna šluoste nuvalykite variklio korpusą. Nenaudokite jokių šveičiamųjų arba tirpiklių pagrindu pagamintų valiklių.

Filtrų keitimas

Filtrus reikėtų keisti kas 6–9 mėnesius ir tada, kai jie yra susidėvėję arba apgadinti. Atsarginių filtrų galite įsigyti iš BLACK+DECKER įgaliotojo atstovo (kat. Nr. VPF20).

Taip pat galima įsigyti kvėpiančių filtrų (kat. Nr.: VSPF10LC). Jie tinka visiems įrenginiams. Nebetinkamus naudoti filtrus reikia utilizuoti vietiniame atliekų perdirbimo punkte.

Filtrai tiekiami įpakuoti į foliją, ją reikia nuimti. Norėdami sumontuoti filtrus žr. I pav.

Įspėjimas!



Medvilninio audeklo kvėpalai.

Po naudojimo kruopščiai nuplaukite veidą, rankas ir paveiktą odą. Dėvėkite apsaugines pirštines / apsauginius drabužius / akių ar veido apsaugą. Patekus į akis: kelias minutes kruopščiai plaukite vandeniu. Jei nešiojate ir jei patogu tai padaryti, išsiimkite kontaktinius lęšius.

Skalaukite toliau. Pasitaikius odos dirginimui: kreipkitės į gydytoją. Neišleiskite į aplinką. Neprarykite.

- ◆ Išmeskite senus filtrus kaip aprašyta pirmiau.
- ◆ Įtaisykite naujus filtrus kaip aprašyta pirmiau.

Aplinkosauga



Atskiras surinkimas. Šiuo simboliu pažymėtų gaminių ir akumuliatorių negalima išmesti kartu su kitomis buitinėmis atliekomis.

Gaminuose ir akumuliatoriuose yra medžiagų, kurias galima pakartotinai panaudoti arba perdirbti: taip sumažinsite aplinkos taršą ir naujų žaliavų poreikį. Priduokite elektrinius prietaisus ir akumuliatorius perdirbti, laikydamiesi vietinių reglamentų. Daugiau informacijos rasite adresu www.2helpU.com.

Techniniai duomenys

| DVJ215J | |
|----------------|---------|
| Įtampa | 7,2 V |
| Srovės stipris | 1,5 Ah |
| Vatvalandės | 10,8 Wh |
| Svoris | 1,0 kg |

| DVJ315J | |
|----------------|---------|
| Įtampa | 10,8 V |
| Srovės stipris | 1,5 Ah |
| Vatvalandės | 16,2 Wh |
| Svoris | 1,1 kg |

| DVJ320J | |
|-----------------------|----------------|
| Įtampa | 10,8 V |
| Srovės stipris | 2,0 Ah |
| Vatvalandės | 21,6 Wh |
| Svoris | 1,1 kg |

| DVJ325J | |
|-----------------------|---------------|
| Įtampa | 10,8 V |
| Srovės stipris | 2,5 Ah |
| Vatvalandės | 27 Wh |
| Svoris | 1,1 kg |

| DVJ325BF | |
|-----------------------|---------------|
| Įtampa | 10,8 V |
| Srovės stipris | 2,5 Ah |
| Vatvalandės | 27 Wh |
| Svoris | 1,1 kg |

| DVJ325BFS | |
|-----------------------|---------------|
| Įtampa | 10,8 V |
| Srovės stipris | 2,5 Ah |
| Vatvalandės | 27 Wh |
| Svoris | 1,1 kg |

Garantija

„Black & Decker“ neabejoja aukšta savo gaminių kokybe ir siūlo vartotojams 24 mėnesių trukmės garantiją, skaičiuojant nuo pirkimo datos. Ši garantija papildo, bet jokiais būdais nepanaikina jūsų įstatymais nustatytų teisių. Ši garantija galioja Europos Sąjungos valstybių narių ir Europos laisvosios prekybos zonos teritorijose.

Norint pasinaudoti šia garantija, privaloma laikytis „Black & Decker“ sąlygų ir nuostatų bei pardavėjui arba įgaliotajam remonto agentui pateikti pirkimą įrodantį dokumentą. „Black & Decker“ 2 metų garantijos sąlygas ir nuostatus bei artimiausio įgaliotojo remonto agento adresą rasite interneto svetainėje adresu www.2helpU.com arba galite gauti susisiekę su „Black & Decker“ vietos atstovybe šiame vadove nurodytu adresu.

Apsilankykite mūsų interneto svetainėje adresu www.blackanddecker.co.uk, užregistruokite savo naujaji „Black & Decker“ gaminį ir gaukite naujausios informacijos apie naujus gaminius bei specialius pasiūlymus.

Paredzētā lietošana

Šis BLACK+DECKER DVJ215J, DVJ315J, DVJ320J, DVJ325J, DVJ325BF, DVJ325BFS Dustbuster® rokas putekļsūcējs ir paredzēts putekļu sūkšanai. Šis instruments ir paredzēts tikai lietošanai mājas apstākļos.



Pirms instrumenta ekspluatācijas rūpīgi izlasiet visu rokasgrāmatu.

Drošības norādījumi



Brīdinājums! Izlasiet visus drošības brīdinājumus un norādījumus.

Ja netiek ievēroti turpmāk redzami brīdinājumi un norādījumi, var gūt elektriskās strāvas triecienu, izraisīt ugunsgrēku un/vai gūt smagus ievainojumus.

- ◆ Šajā rokasgrāmatā ir aprakstīta paredzētā lietošana. Lietojot jebkuru citu piederumu vai pierīci, kas nav ieteikta šajā lietošanas rokasgrāmatā, vai veicot darbu, kas nav paredzēts šim instrumentam, var gūt ievainojumus.
- ◆ Saglabājiet šo rokasgrāmatu turpmākām uzziņām.

Instrumenta ekspluatācija

- ◆ Nelietojiet šo instrumentu, lai savāktu šķidrumu vai tādus materiālus, kas var aizdegties.

- ◆ Nelietojiet instrumentu ūdens tuvumā.
- ◆ Instrumentu nedrīkst iegremdēt ūdenī.
- ◆ Nekādā gadījumā neraujiet lādētāja vadu, lai atvienotu lādētāju no kontaktligzdas. Netuviniet lādētāju karstumam, eļļai un asām šķautnēm.
- ◆ Šo instrumentu var ekspluatēt bērni vecumā no 8 gadiem un personas, kam ir ierobežotas fiziskās, sensorās vai psihiskās spējas vai trūkst pieredzes un zināšanu, ja šīs personas vai bērni tiek uzraudzīti vai apmācīti instrumenta drošā lietošanā un ja viņi izprot visus riskus saistībā ar to. Nedrīkst ļaut bērniem spēlēties ar instrumentu. Bērni drīkst tīrīt instrumentu un veikt tam apkopi tikai pieaugušo uzraudzībā.

Pārbaude un remonts

Pirms lietošanas pārbaudiet, vai instrumentam nav bojātu vai kā citādi nelietojamu detaļu. Pārbaudiet, vai detaļas nav salūzušas, slēdži nav bojāti un vai nav kāds cits apstākļis, kas varētu ietekmēt instrumenta darbību.

- ◆ Instrumentu nedrīkst lietot, ja kāda detaļa ir bojāta vai kā citādi nelietoājama.
- ◆ Vērsieties pilnvarotā remonta darbnīcā, lai salabotu vai nomainītu bojātās vai kā citādi nelietojamās detaļas.
- ◆ Regulāri pārbaudiet, vai nav bojāts barošanas vads. Nomainiet lādētāju, ja vads ir bojāts vai kā citādi nelietoājams.
- ◆ Drīkst noņemt vai nomainīt tikai tās detaļas, kas konkrēti norādītas šajā rokasgrāmatā.

Papildu drošības norādījumi

Pēc ekspluatācijas

- ◆ Pirms lādētāja vai uzlādes pamatnes tīrīšanas atvienojiet lādētāju no elektrotīkla.
- ◆ Kad instruments netiek lietots, tas jāglabā sausā vietā.
- ◆ Instruments jāglabā bērniem nepieejamā vietā.

Atlikušie riski

Lietojot instrumentu, var rasties papildu atlikušie riski, kuri var nebūt minēti šeit iekļautajos drošības brīdinājumos. Šie riski var rasties nepareizas lietošanas, pārāk ilgas lietošanas u. c. gadījumos.

Lai arī tiek ievēroti attiecīgie drošības noteikumi un tiek uzstādītas drošības ierīces, dažus riskus nav iespējams novērst. Tie ir šādi:

- ◆ ievainojumi, kas radušies, pieskaroties rotējošām vai kustīgām detaļām;
- ◆ ievainojumi, kas radušies, mainot detaļas, ripas vai citus piederumus;
- ◆ ievainojumi, kas radušies instrumenta ilgstošas lietošanas rezultātā. Ilgstoši strādājot ar instrumentu, regulāri jāpārtrauc darbs un jāatpūšas;
- ◆ dzirdes pasliktināšanās;
- ◆ kaitējums veselībai, kas rodas, ieelpojot putekļus, kuri rodas, strādājot ar instrumentu (piemēram, apstrādājot koksni, it īpaši ozolu, dižskābardi un MDF paneļus).

Lādētāji


Šis lādētājs ir paredzēts noteiktam spriegumam. Pārbaudiet, vai barošanas avota spriegums atbilst kategorijas plāksnītē norādītajam spriegumam.

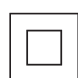
Brīdinājums! Nekādā gadījumā neaizstājiet lādētāju ar parastu kontaktdakšu.


- ◆ Lietojiet šo BLACK+DECKER lādētāju tikai tā akumulatora uzlādēšanai, kas iekļauts šī instrumenta komplektācijā. Cita veida akumulatori var eksplodēt, izraisot ievainojumus un bojājumus.
- ◆ Nedrīkst atkārtoti uzlādēt vienreiz lietojamus akumulatorus.
- ◆ Ja barošanas vads ir bojāts, to drīkst nomainīt tikai ražotājs vai BLACK+DECKER pilnvarots apkopes centrs, lai novērstu bīstamību.
- ◆ Nepakļaujiet lādētāju ūdens iedarbībai.
- ◆ Neatveriet lādētāju.
- ◆ Nedurstiet lādētāju.
- ◆ Uzlādes laikā instruments un akumulators jānovieto labi vēdinātā vietā.

Elektrodrošība

Apzīmējumi uz lādētāja

 Pirms instrumenta lietošanas rūpīgi izlasiet visu rokasgrāmatu.

 Šim instrumentam ir dubulta izolācija, tāpēc nav jālieto iezemēts vads. Pārbaudiet, vai barošanas avota spriegums atbilst kategorijas plāksnītē norādītajam spriegumam.

 Šis lādētājs ir paredzēts tikai lietošanai telpās.

Marķējumi uz instrumenta

Uz instrumenta ir attēloti šādi apzīmējumi kopā ar datuma kodu



Pirms instrumenta lietošanas rūpīgi izlasiet visu rokasgrāmatu.



Lietot tikai ar lādētāju S010Q 14

Funkcijas

Šim instrumentam ir šādas funkcijas (visas vai tikai dažas no tām):

1. Ieslēgšanas/izslēgšanas slēdzis
2. Rokturis
3. Sprausla
4. Izvelkamais spraugu tīrīšanas uzgalis
5. Gaismas diodes uzlādes indikators
6. Putekļu tvertne
7. Uzlādes pamatne
8. Atlokāma suka
9. Lādētājs

Lietošana

Ieslēgšana un izslēgšana (A. att.)

- ◆ Nospiediet pogu, lai ieslēgtu instrumentu; tas darbojas ar mazu ātrumu un zemas jaudas režīmā, pildzinot akumulatora darbības laiku.
- ◆ Vēlreiz nospiediet pogu, lai instruments sāktu darboties pilnas jaudas režīmā.
- ◆ Vēlreiz nospiežot pogu, instruments tiek izslēgts.

Izvelkamā spraugu tīrīšanas uzgaļa lietošana (B., C. att.)

- ◆ Izvelciet spraugu tīrīšanas uzgali (4), kā norādīts C. attēlā, līdz tas nofiksējas vietā.
- ◆ Lai iebīdītu spraugu tīrīšanas uzgali (4) atpakaļ standarta pozīcijā, nospiediet spraugu tīrīšanas uzgaļa pogu (4a) (B. att.).

Piezīme. Atlokāmo suku (8) var izmantot tikai tad, ja spraugu tīrīšanas uzgalis ir ievilkta pozīcijā.

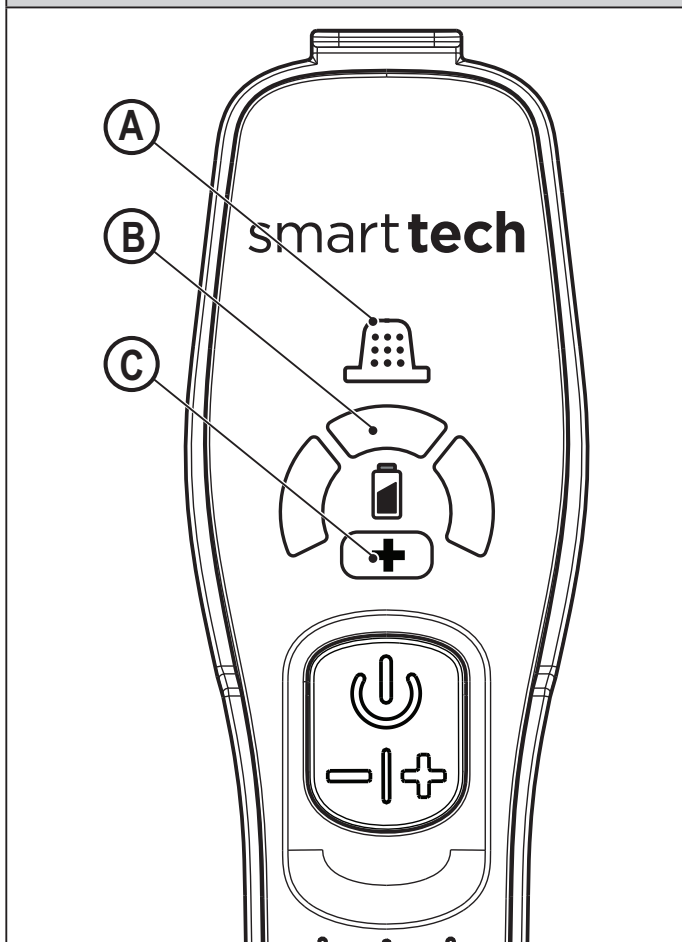
Modeļu DVJ325BF, DVJ325BFS uzlāde (D. att.)

- ◆ Ievietojiet instrumentu uzlādes pamatnē (7) un pievienojiet to elektriskajai kontaktligzdai.
- ◆ Ieslēdziet elektrisko kontaktligzdu. Iedegas gaismas diodes uzlādes indikators (B).

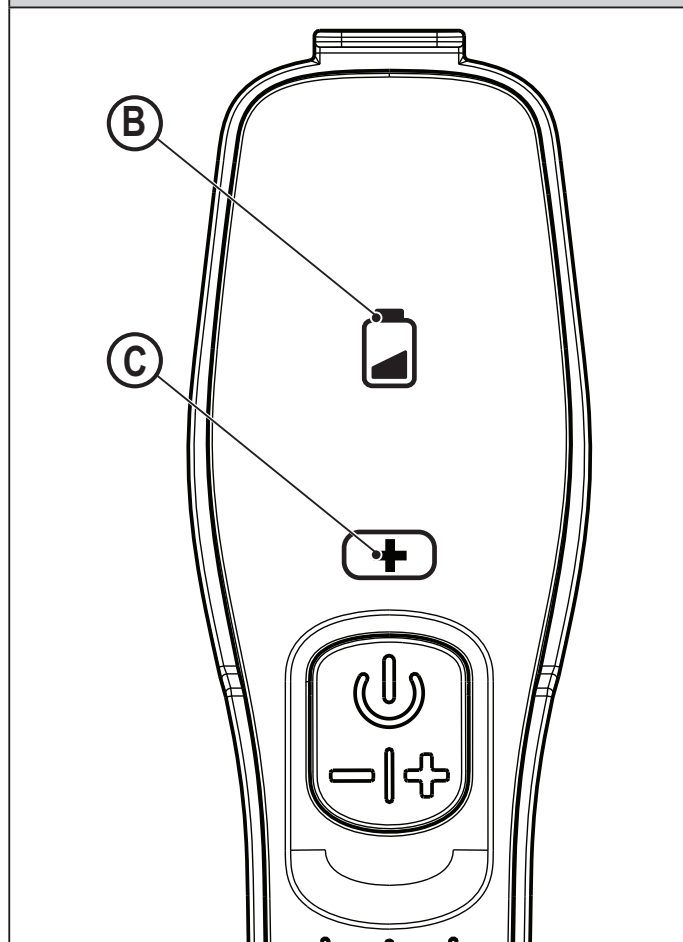
Modeļu DVJ215J, DVJ315J, DVJ320J, DVJ325J uzlāde (D1. att.)

- ◆ Iespraudiet lādētāju (9) roktura aizmugurē esošajā uzlādēšanas ligzdā (2) un tad pievienojiet elektriskajai kontaktligzdai.
- ◆ Ieslēdziet elektrisko kontaktligzdu. Iedegas gaismas diodes uzlādes indikators (B).

Vairāku gaismas diožu displejs modeļiem DVJ325BF, DVJ325BFS



Divu gaismas diožu displejs modeļiem DVJ215J, DVJ315J, DVJ320J, DVJ325J



A. Filtra sensors

Ja filtrs ir nosprostots un ir jāiztīra, rokturī iedegas sarkanā filtra gaismas diode (A).
Iztīriet putekļus no filtra (sk. rokasgrāmatas sadaļu "Filtru tīrīšana").

B. Uzlādes gaismas diožu indikatori

Uzlādējot instrumentu, deg uzlādes gaismas diožu indikatori (B); ja instruments ir jāuzlādē, šie indikatori sāk mirgot.

C. Pilnas jaudas režīms

Šī gaismas diode (C) deg tad, kad instruments strādā pilnas jaudas režīmā.

B. Uzlādes gaismas diožu indikatori

Akumulatora ikona iedegas tad, kad ieslēdz instrumentu, un mirgo, ja akumulators ir gandrīz izlādējies. Tā mirgo arī akumulatora uzlādēšanas laikā (sk. gaismas diožu režīmu diagrammu šajā rokasgrāmatā).

C. Pilnas jaudas režīms

Šī gaismas diode deg tad, kad instruments strādā pilnas jaudas režīmā.

Gaismas diodes režīmi

| | |
|--|-----------------------|
| | Notiek uzlāde |
| | Akumulatora kļūme |
| | Lādētāja kļūme |
| | Akumulators ir karsts |

Filtru tīrīšana (E., F., G., H., I., J. att.)

- ◆ Nospiediet putekļu tvertnes atbrīvošanas pogu (12) (E. att.).
- ◆ Noņemiet putekļu tvertni (6) (F. att.).
- ◆ Ar putekļu tvertnes (6) metāla roktura palīdzību izceliet filtru komplektu (10) ārā no instrumenta.

Piezīme. Modeļa DVJ325BFS priekšfiltrs ir piesūcināts ar smaržvielu un izdala patīkamu aromātu, kad instruments darbojas.

- ◆ Iztukšojiet putekļu tvertni (6), viegli pakratot virs atkritumu tvertnes (H. att.).
- ◆ Tagad no filtru komplekta (10) var izņemt filtru (11).
Modeļi DVJ215J, DVJ315J, DVJ320J, DVJ325J (I. att.).
Modeļi DVJ325BF, DVJ325BFS (I. att.).
- ◆ Iztukšojiet pārpalikumus no putekļu tvertnes.
- ◆ Izskalojiet putekļu tvertni ar siltu ziepjūdeni.
- ◆ Nomazgājiet filtrus siltā ziepjūdenī (J. att.).
- ◆ Izžāvējiet filtrus.
- ◆ Ievietojiet filtrus atpakaļ instrumentā.
- ◆ Aizveriet putekļu tvertni. Atbrīvošanas pogai (8) ir jānofiksējas vietā.

Brīdinājums! Pirms instrumenta tīrīšanas vai apkopes veikšanas atvienojiet to no barošanas avota.

Laiku pa laikam notīriet instrumentu ar mitru lupatiņu. Nelietojiet abrazīvus tīrīšanas līdzekļus vai šķīdinātājus. Instrumentu nedrīkst iegremdēt ūdenī.

Apkope

Šis BLACK+DECKER bezvadu instruments ir paredzēts ilglaicīgam darbam ar mazāko iespējamo apkopi. Nepārtraukti nevainojama darbība ir atkarīga no pareizas instrumenta apkopes un regulāras tīrīšanas.

Brīdinājums! Pirms apkopes veikšanas bezvadu instrumentiem:

- ◆ iebūvēta akumulatora gadījumā pilnībā izlādējiet akumulatoru un izslēdziet instrumentu;
- ◆ pirms lādētāja tīrīšanas atvienojiet to no barošanas avota. Šim lādētājam nav jāveic apkope, izņemot regulāru tīrīšanu;
- ◆ ar mīkstu birstīti vai sausu lupatiņu regulāri iztīriet instrumenta un lādētāja ventilācijas atveres;
- ◆ ar mitru lupatiņu regulāri iztīriet motora korpusu. Nelietojiet abrazīvus tīrīšanas līdzekļus vai šķīdinātājus.

Filtru nomaiņa

Filtri jānomaina ik pēc 6–9 mēnešiem un tad, ja ir nolietoti vai bojāti. Rezerves filtrus varat iegādāties no vietējā BLACK+DECKER izplatītāja (kat. Nr. VPF20).

Turpat varat iegādāties arī ar smaržvielu piesūcinātos filtrus (kat. Nr. VSPF10LC). Tos var uzstādīt visiem instrumenta modeļiem. Nolietotie filtri ir jānogādā vietējā otrreizējās pārstrādes punktā.

Filtriem ir folijas iepakojums, kas ir jānoņem nost. Filtru salikšana ir norādīta I. attēlā.

Brīdinājums!



Kokvilnas aromāts.

Pēc filtra ievietošanas rūpīgi nomazgājiet seju, rokas un visas pārējās skartās vietas. Valkājiet aizsargcimdus, aizsargapģērbu, acu aizsarglīdzekļus vai sejas masku. Ja nonāk acīs: vairākas minūtes rūpīgi skalojiet ūdenī. Vēlams izņemt kontaktlēcas.

Turpiniet skalot. Ja rodas ādas kairinājums: meklējiet medicīnisku palīdzību. Nepieļaut nokļūšanu vidē. Nenorīt.

- ◆ Izņemiet nolietotos filtrus, kā aprakstīts iepriekš.
- ◆ Ievietojiet jaunus filtrus, kā aprakstīts iepriekš.

Vides aizsardzība



Dalīta atkritumu savākšana. Izstrādājumus un akumulatorus ar šo apzīmējumu nedrīkst izmest kopā ar parastiem sadzīves atkritumiem.

Izstrādājumu un akumulatoru sastāvā ir materiāli, ko var atgūt vai otrreizēji pārstrādāt, samazinot pieprasījumu pēc izejvielām.

Nododiet otrreizējai pārstrādei elektriskos izstrādājumus un akumulatorus saskaņā ar vietējiem noteikumiem. Sīkāka informācija ir pieejama vietnē www.2helpU.com.

Tehniskie dati

| DVJ215J | |
|-------------------|---------|
| Spriegums | 7,2 V |
| Strāva | 1,5 Ah |
| Vatstundas | 10,8 Wh |
| Svars | 1,0 kg |

| DVJ315J | |
|-------------------|---------|
| Spriegums | 10,8 V |
| Strāva | 1,5 Ah |
| Vatstundas | 16,2 Wh |
| Svars | 1,1 kg |

| DVJ320J | |
|-------------------|----------------|
| Spriegums | 10,8 V |
| Strāva | 2,0 Ah |
| Vatstundas | 21,6 Wh |
| Svars | 1,1 kg |

| DVJ325J | |
|-------------------|---------------|
| Spriegums | 10,8 V |
| Strāva | 2,5 Ah |
| Vatstundas | 27 Wh |
| Svars | 1,1 kg |

| DVJ325BF | |
|-------------------|---------------|
| Spriegums | 10,8 V |
| Strāva | 2,5 Ah |
| Vatstundas | 27 Wh |
| Svars | 1,1 kg |

| DVJ325BFS | |
|-------------------|---------------|
| Spriegums | 10,8 V |
| Strāva | 2,5 Ah |
| Vatstundas | 27 Wh |
| Svars | 1,1 kg |

Garantija

Black & Decker rūpējas par savu izstrādājumu kvalitāti un sniedz patērētājiem 24 mēnešu garantiju no iegādes brīža. Šī garantija papildina jūsu līgumiskās tiesības un nekādā gadījumā tās nekavē. Šī garantija ir spēkā Eiropas Savienības dalībvalstīs un Eiropas brīvās tirdzniecības zonā.

Lai iesniegtu garantijas prasību, tai ir jābūt saskaņā ar Black & Decker noteikumiem un nosacījumiem, un jums jāuzrāda pārdevējam vai pilnvarotam remonta darbnīcas speciālistam pirkuma čeks. Black & Decker 2 gadu garantijas noteikumus un nosacījumus un tuvākās pilnvarotās remonta darbnīcas adresi skatiet vietnē www.2helpU.com vai uzziniet vietējā Black & Decker birojā, kura adrese norādīta šajā rokasgrāmatā.

Lūdzu, apmeklējiet mūsu tīmekļa vietni www.blackanddecker.co.uk, lai reģistrētu savu Black & Decker izstrādājumu un uzzinātu par jaunākajiem izstrādājumiem un īpašajiem piedāvājumiem.

Назначение

Ваши аккумуляторные ручные пылесосы BLACK+DECKER Dustbuster® DVJ215J, DVJ315J, DVJ320J, DVJ325J, DVJ325BF и DVJ325BFS предназначены для выполнения лёгкой сухой уборки. Данные приборы предназначены только для бытового использования.



Перед использованием прибора внимательно прочтите данное руководство по эксплуатации.

Инструкции по технике безопасности



Внимание! Внимательно прочтите все инструкции по безопасности и руководство по эксплуатации. Несоблюдение всех перечисленных ниже правил безопасности и инструкций может привести к поражению электрическим током, возникновению пожара и/или получению тяжёлой травмы.

- ◆ Назначение прибора описывается в данном руководстве по эксплуатации. Использование любых принадлежностей или приспособлений, а также выполнение данным прибором любых видов работ, не рекомендованных данным руководством по

эксплуатации, может привести к несчастному случаю.

- ◆ Сохраните данное руководство для последующего обращения к нему.

Использование прибора

- ◆ Не используйте прибор для собирания жидкостей и легковоспламеняющихся веществ.
- ◆ Не используйте прибор рядом с водой.
- ◆ Не погружайте прибор в воду.
- ◆ Никогда не тяните за кабель зарядного устройства, чтобы отключить зарядное устройство от штепсельной розетки. Не подвергайте кабель зарядного устройства воздействию высокой температуры, масла и держите его вдали от острых предметов и углов.
- ◆ Данный прибор может использоваться детьми старше 8-ми лет и людьми со сниженными физическими, сенсорными и умственными способностями или не имеющими необходимого опыта или навыка, если они выполняют работу под присмотром или получили

инструкции относительно безопасной работы с этим прибором и осознают наличие потенциальной опасности при его использовании. Не позволяйте детям играть с прибором. Не позволяйте детям производить чистку и техническое обслуживание прибора без присмотра.

Осмотр и ремонт

Перед вводом в эксплуатацию всегда проверяйте исправность прибора. Убедитесь в отсутствии поломанных деталей, повреждённых выключателей и прочих дефектов, способных повлиять на работу прибора.

- ◆ Не используйте прибор, если повреждена или неисправна какая-либо его деталь.
- ◆ Ремонтируйте или заменяйте повреждённые или неисправные детали только в авторизованном сервисном центре.
- ◆ Регулярно проверяйте кабель зарядного устройства на наличие повреждений и признаков износа. Зарядное устройство с повреждённым или неисправным кабелем подлежит замене.

- ◆ Ни в коем случае не снимайте и не заменяйте детали, за исключением деталей, указанных в данном руководстве по эксплуатации.

Дополнительные инструкции по безопасности

После использования

- ◆ Перед чисткой зарядного устройства или зарядной базы всегда отключайте зарядное устройство от источника питания.
- ◆ Храните не используемый прибор в сухом месте.
- ◆ Дети не должны иметь доступ к убранному на хранение приборам.

Остаточные риски

При работе данным прибором возможно возникновение дополнительных остаточных рисков, которые не вошли в описанные здесь правила техники безопасности. Эти риски могут возникнуть при неправильном или продолжительном использовании изделия и т.п.

Несмотря на соблюдение соответствующих инструкций по технике безопасности и использование предохранительных устройств, некоторые остаточные риски невозможно полностью исключить. К ним относятся:

- ◆ Травмы в результате касания вращающихся/двигающихся частей прибора.
- ◆ Риск получения травмы во время смены деталей или насадок.
- ◆ Риск получения травмы, связанный с продолжительным использованием прибора. При использовании прибора в течение продолжительного периода времени делайте регулярные перерывы в работе.
- ◆ Ухудшение слуха.
- ◆ Ущерб здоровью в результате вдыхания пыли в процессе работы с прибором (например, при обработке древесины, в особенности, дуба, бука и ДВП).

Зарядные устройства

Ваше зарядное устройство было разработано для конкретного напряжения. Всегда проверяйте,

соответствует ли напряжение, указанное на табличке с техническими параметрами, напряжению электросети.


Внимание! Ни в коем случае не пытайтесь заменить зарядный блок стандартным сетевым штепселем.

- ◆ Используйте Ваше зарядное устройство BLACK+DECKER только для зарядки аккумулятора инструмента, в комплект поставки которого он входит. Аккумуляторы других марок могут взорваться, что приведёт к получению травмы или повреждению прибора.
- ◆ Ни в коем случае не пытайтесь зарядить непerezаряжаемые аккумуляторы.
- ◆ Во избежание несчастного случая замена повреждённого кабеля питания должна производиться только на заводе-изготовителе или в авторизованном сервисном центре BLACK+DECKER.
- ◆ Не погружайте зарядное устройство в воду.
- ◆ Не разбирайте зарядное устройство.
- ◆ Не используйте зарядное устройство в качестве объекта для проведения испытаний.

- ◆ Зарядка прибора/аккумулятора должна производиться в хорошо проветриваемом месте.

Электробезопасность

Маркировка зарядного устройства

 Перед использованием прибора внимательно прочтите данное руководство по эксплуатации.



Данный прибор защищён двойной изоляцией, что исключает потребность в заземляющем проводе. Следите за напряжением электрической сети, оно должно соответствовать величине, обозначенной на информационной табличке прибора.

Предохраняющий от короткого замыкания изолирующий трансформатор. Питательная сеть электрически изолирована от выхода трансформатора.

Зарядное устройство автоматически выключается, если температура окружающей среды становится слишком высокой. Зарядное устройство становится неработоспособным. Отсоедините зарядное устройство от электросети и отнесите его в ремонт в авторизованный сервисный центр.



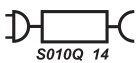
Зарядное устройство предназначено только для использования внутри помещений.

Маркировка прибора

Помимо кода даты на приборе имеются следующие предупреждающие знаки



Перед использованием прибора внимательно прочтите данное руководство по эксплуатации



Используйте только с зарядным устройством S010Q 14

Составные части

Данный прибор может содержать все или некоторые из перечисленных ниже составных частей:

1. Клавиша пускового выключателя
2. Рукоятка
3. Сопло
4. Выдвижная узкая насадка
5. Светодиодный индикатор зарядки

6. Пылесборник
7. Зарядная база
8. Откидная щётка
9. Штекер зарядного устройства

Эксплуатация

Включение и выключение (Рис. А)

- ◆ Чтобы включить прибор на низкой скорости в режиме низкой мощности, продлевая рабочий цикл аккумулятора, нажмите на клавишу пускового выключателя.
- ◆ Чтобы перейти в режим повышенной мощности, снова нажмите на кнопку пускового выключателя.
- ◆ Чтобы выключить прибор, снова нажмите на кнопку пускового выключателя.

Использование выдвижной узкой насадки (Рис. В, С)

- ◆ Выдвиньте узкую насадку (4), как показано на Рисунке С, пока она не защёлкнется на месте.
- ◆ Чтобы вдвинуть узкую насадку (4) обратно в сопло, нажмите на кнопку фиксации узкой насадки (4а), возвращая насадку в исходное положение (Рис. В).

Примечание: Откидная щётка (8) может использоваться только при узкой насадке, находящейся в исходном положении.

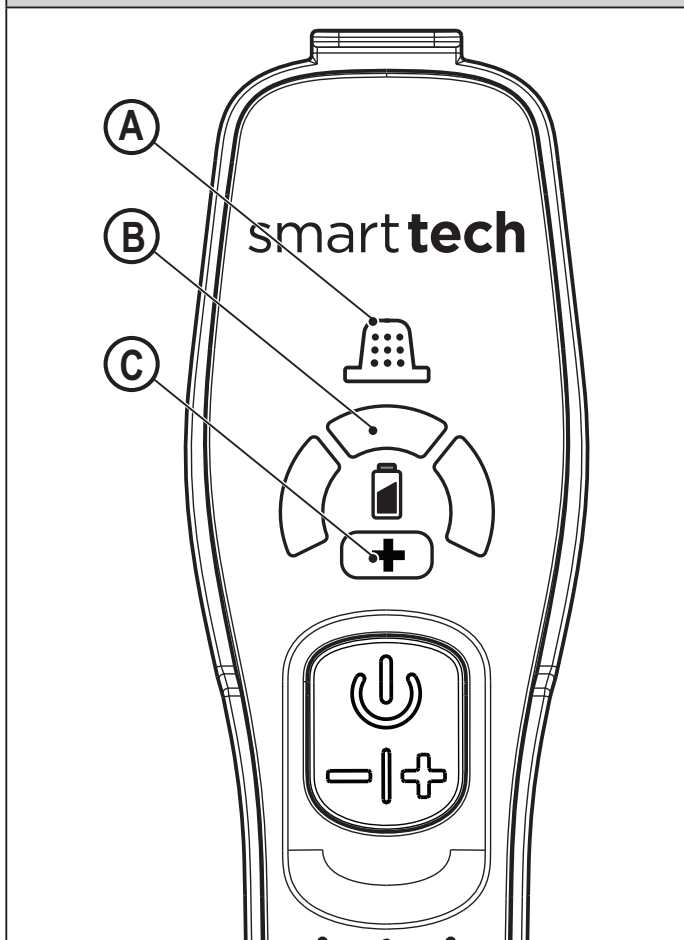
Зарядка DVJ325BF, DVJ325BFS (Рис. D)

- ◆ Установите прибор на зарядную базу (7) и подключите её к электрической розетке.
- ◆ Включите питание электрической розетки. Загорится светодиодный индикатор зарядки (В).

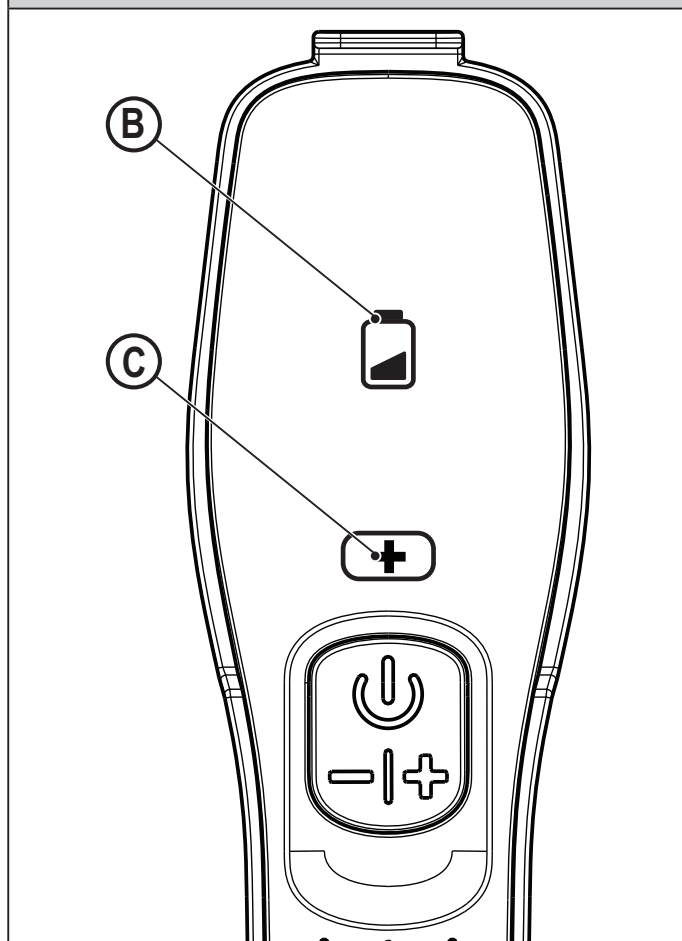
Зарядка DVJ215J, DVJ315J, DVJ320J, DVJ325J (Рис. D1)

- ◆ Вставьте штекер зарядного устройства (9) в гнездо зарядки в задней части рукоятки прибора (2), затем вставьте вилку зарядного устройства в электрическую розетку.
- ◆ Включите питание электрической розетки. Загорится светодиодный индикатор зарядки (В).

Экран с несколькими светодиодными индикаторами - DVJ325BF, DVJ325BFS



Экран с двумя светодиодными индикаторами - DVJ215J, DVJ 315J, DVJ320J, DVJ325J



A. Индикатор фильтра

Когда фильтр заблокируется и будет нуждаться в чистке, на рукоятке загорится красный светодиодный индикатор фильтра (A). Очистите фильтр от пыли (см. раздел «Чистка фильтров» в данном руководстве по эксплуатации).

B. Светодиодный индикатор зарядки

Светодиодный индикатор зарядки (B) загорится во время зарядки прибора, и миганием будет оповещать об оставшемся времени зарядки.

C. Индикатор режима повышенной мощности

При переключении прибора в режим повышенной мощности загорится светодиодный индикатор (C).

B. Светодиодный индикатор зарядки

При включении прибора загорится иконка аккумулятора. Мигание иконки указывает на низкий уровень зарядки аккумулятора. Также иконка будет мигать во время зарядки (см. «Режимы горения светодиодного индикатора» в данном руководстве по эксплуатации).

C. Индикатор режима повышенной мощности

Загорится при переключении прибора в режим повышенной мощности.

Режимы горения светодиодного индикатора

| | |
|--|--------------------------------|
| | Зарядка |
| | Аккумулятор неисправен |
| | Зарядное устройство неисправно |
| | Перегрев аккумулятора |

Чистка фильтров (Рис. Е, F, G, H, I, J)

- ◆ Нажмите на отпирающую кнопку пылесборника (12) (Рис. Е).
- ◆ Извлеките пылесборник (6) (Рис. F).
- ◆ Потянув за металлическую ручку, извлеките из пылесборника (6) систему фильтров (10)

Примечание: В модели DVJ325BFS фильтр предварительной очистки ароматизирован, распространяя приятный запах во время использования прибора.

- ◆ Опорожните пылесборник (6), слегка встряхнув его над мусорным ведром (Рис. H).
- ◆ Теперь из системы фильтров (10) можно извлечь фильтр (11).
DVJ215J, DVJ315J, DVJ320J, DVJ325J (Рис. I).
- ◆ DVJ325BF, DVJ325BFS (Рис. I).
- ◆ Опорожните из пылесборника всю оставшуюся пыль.
- ◆ Сполосните пылесборник тёплой мыльной водой.
- ◆ Промойте фильтры тёплой мыльной водой (Рис. J).
- ◆ Дождитесь полного высыхания фильтров.
- ◆ Установите фильтры в прибор.
- ◆ Закройте пылесборник. Убедитесь, что отпирающая кнопка защёлкнулась на месте.

Внимание! Перед проведением технического обслуживания или чистки отключите прибор от источника питания.

Время от времени протирайте прибор влажной тканью. Не используйте абразивные чистящие средства, а также чистящие средства на основе растворителей. Не погружайте прибор в воду.

Техническое обслуживание

Ваш аккумуляторный прибор BLACK+DECKER рассчитан на работу в течение продолжительного времени при минимальном техническом обслуживании. Срок службы и надёжность инструмента увеличивается при правильном уходе и регулярной чистке.

Внимание! Перед проведением технического обслуживания аккумуляторного прибора:

- ◆ В случае наличия встроенного аккумулятора, полностью разгрузите аккумулятор и выключите прибор.
- ◆ Перед чисткой зарядного устройства отключите его от источника питания. Ваше зарядное устройство не требует никакого дополнительного технического обслуживания, кроме регулярной чистки.

- ◆ Регулярно очищайте вентиляционные отверстия прибора/зарядного устройства мягкой щёткой или сухой тканью.
- ◆ Регулярно очищайте корпус двигателя влажной тканью. Не используйте абразивные чистящие средства, а также чистящие средства на основе растворителей.

Замена фильтров

Фильтры должны заменяться каждые 6-9 месяцев, а также в случае их износа или повреждения.

Фильтры для замены можно приобрести у продавца BLACK+DECKER (номер по каталогу: VBF10).

Также дополнительно можно приобрести ароматизированные фильтры (номер по каталогу: VSPF10LC). Данные фильтры совместимы со всеми моделями. По окончании срока службы фильтры должны быть сданы в местный центр по переработке отходов.

Внимание!



Фильтры с запахом чистого белья.

После прикосновения к фильтру тщательно вымойте лицо, руки и все открытые участки тела. Надевайте защитные перчатки/защитную одежду/защитные очки/защитную маску. При попадании в глаза тщательно промойте глаза водой в течение нескольких минут. Снимите контактные линзы, если они имеются и если их легко снять. Продолжите промывать глаза. При раздражении кожи: следуйте рекомендациям/предписаниям врача. Не допускайте попадания в окружающую среду. Не глотайте.

- ◆ Извлеките старые фильтры, как было описано выше.
- ◆ Установите новые фильтры, как было описано выше.

Защита окружающей среды



Раздельный сбор. Инструменты и аккумуляторы, помеченные данным символом, нельзя утилизировать вместе с обычными бытовыми отходами.

Инструменты и аккумуляторы содержат материалы, которые могут быть восстановлены или переработаны в целях сокращения спроса на сырьё.

Утилизируйте электрические продукты и аккумуляторы в соответствии с местными положениями. Для получения дополнительной информации посетите наш сайт www.2helpU.com

Технические характеристики

| DVJ215J | |
|------------|----------|
| Напряжение | 7,2 В |
| Ток | 1,5 Ач |
| Ватт-часы | 10,8 Втч |
| Вес | 1,0 кг |

| DVJ315J | |
|------------|----------|
| Напряжение | 10,8 В |
| Ток | 1,5 Ач |
| Ватт-часы | 16,2 Втч |
| Вес | 1,1 кг |

| DVJ320J | |
|------------|----------|
| Напряжение | 10,8 В |
| Ток | 2,0 Ач |
| Ватт-часы | 21,6 Втч |
| Вес | 1,1 кг |

| DVJ325J | |
|------------|--------|
| Напряжение | 10,8 В |
| Ток | 2,5 Ач |
| Ватт-часы | 27 Втч |
| Вес | 1,1 кг |

| DVJ325BF | |
|------------|--------|
| Напряжение | 10,8 В |
| Ток | 2,5 Ач |
| Ватт-часы | 27 Втч |
| Вес | 1,1 кг |

| DVJ325BFS | |
|------------|--------|
| Напряжение | 10,8 В |
| Ток | 2,5 Ач |
| Ватт-часы | 27 Втч |
| Вес | 1,1 кг |

| | | |
|-----|---|--|
| EST | Tallmac Tehnika OÜ Liimi 4/2 10621 Tallinn | (+372) 6563683 remont@tallmac.ee www.tallmac.ee |
| | Tallmac Tehnika OÜ Riia 130 B/1 TARTU 50411 | (+372) 6668510 tartu@tallmac.ee www.tallmac.ee |
| | Stokker AS Peterburi tee 44 11415 Tallinn | (+372) 6201111 stokker@stokker.com www.stokker.com |
| LV | LIC GOTUS SIA Ulbrokas Str. 1021 Riga | (+371) 67556949 info@licgotus.lv www.licgotus.lv |
| | Stokker SIA Krasta iela 42 LV1003 Riga | (+371) 27354354 krasta.riga@stokker.com www.stokker.com |
| | Visico Fastening Systems SIA Mazā Rāmavas iela 2 1076 Valdlauci, Riga | (+371) 67 452 453 (+371) 67 452 454 info@visico.eu www.visico.eu |
| LT | ELREMTA MASTERMANN UAB NAGLIO STR 4C 52367 Kaunas | (+370) 69840004 servisas@elmast.lt www.elremta.lt |
| | Stokker UAB Islandijos pl.5 LT-49179 Kaunas | (+370) 650 05730 kaunas@stokker.com www.stokker.com |

Rohkem infot lähima hoolduspartneri kohta leiate siit:
www.2helpu.com

Informāciju par tuvāko servisa pārstāvi skatiet tīmekļa vietnē:
www.2helpu.com

Informāciju apie artimiausias remonto dirbtuves rasite tinklalapyje:
www.2helpu.com



LIETUVŠKAI

Garantija

„Black & Decker“ užtikrina, kad gaminio, kuris pristatomas vartotojui, medžiagos ir (arba) jo surinkimas yra kokybiškas. Garantija yra priedas prie vartotojo teisių ir jų nekeičia. Garantija galioja visose Europos Bendrijos valstybėse narėse ir Europos laisvosios prekybos zonoje.

Jei „Black & Decker“ gaminys sulūžta dėl nekokybiškų medžiagų ir (arba) surinkimo, arba, jei jis neatitinka techninių reikalavimų, 24 mėnesių laikotarpiu nuo jo įsigijimo, „Black & Decker“ sutaisys arba pakeis gaminį.

Garantija netaikoma, jei gedimas atsiranda dėl:

- ♦ normalaus susidėvėjimo
- ♦ netinkamo įrankio eksploatavimo ar techninės priežiūros
- ♦ jei variklis buvo perkrautas
- ♦ jei gaminys sugedo dėl neįprastų dalių, medžiagų ar nelaimingo atsitikimo
- ♦ netinkamo maitinimo

Garantija netaikoma, jei įrankis naudojamas komerciniams darbams atlikti, kai jis yra skirtas namų ūkio darbams.

Garantija netaikoma, jei gaminį remontavo arba išmontavo „Black & Decker“ neįgalios technikas.

Garantijai pasinaudoti gamini, užpildytą garantinę kortelę ir pirkimo įrodymą (čekį) reikia pristatyti pardavėjui arba tiesiogiai įgalotoms remonto dirbtuvėms ne vėliau kaip per du mėnesius nuo gedimo nustatymo.

Informaciją apie artimiausias „Black & Decker“ remonto dirbtuves rasite tinklalapyje www.2helpu.com.

Garantinis talonas:

Įrankio modelis/katalogo numeris

Serijinis numeris/datos kodas

Vartotojas

Pardavėjas

Data



EESTI

Garantii

Black & Decker garanteerib, et toode on kliendile tarnimisel vaba materjalil ja/või koostamise vigadest. Garantii lisandub kliendi seaduslikele õigustele ning ei mõjuta neid. Garantii kehtib kõigi Euroopa Ühenduse liikmesriikide territooriumitel ja Euroopa vabakaubanduspiirkonnas.

Kui 24 kuu jooksul ostmisest esineb mõnel Black & Decker tootel rike materjalil ja/või koostamise vea tõttu või see on spetsifikatsiooni suhtes defektne, parandab või vahetab Black & Decker toote kliendi jaoks minimaalse vaevega.

Garantii ei kehti, kui vea põhjuseks on:

- ♦ Normaalne kulumine
- ♦ Tööriista väärkohtlemine või halb hooldamine
- ♦ Mootori ülekoormamine
- ♦ Kui toodet on kahjustanud võorosakesed, materjalil või õnnetus
- ♦ Vale toitepinge

Garantii ei kehti tööriista professionaalsel kasutamisel, kuna tööriist on loodud ainult koduseks kasutamiseks.

Garantii ei kehti, kui toodet on remontinud või demonteerinud Black & Decker volitusega isik.

Garantii kasutamiseks tuleb toode, täidetud garantiikaart ja ostutõend (t ekk) viia müüjale või otse volitatud teenindajale hiljemalt kaks kuud peale vea avastamist.

Teavet lähima Black & Decker teenindaja kohta leiate veebisaidilt: www.2helpu.com.

Garantiitalong:

Tööriista mudel/katalogi number

Seerianumber/kuupäeva kood

Klient

Müüja

Kuupäev



TM

РУССКИЙ

Гарантия

Black & Decker гарантирует, что данное изделие в момент поставки потребителю не содержит каких-либо дефектов материалов или сборки. Данная гарантия дополняет законные права потребителя и не затрагивает их каким-либо образом. Настоящая гарантия действует на территориях стран-членов Европейского Союза и в Европейской зоне свободной торговли.

Если в течение 24 месяцев с даты приобретения произошла поломка изделия Black & Decker из-за некачественных материалов и/или сборки, либо изделие является дефектным в соответствии с техническими требованиями, то Black & Decker отремонтирует или заменит изделие с минимальным беспокоейством для потребителя.

Гарантия не действительна, если поломка произошла вследствие:

- ◆ Нормального износа
- ◆ Неправильного использования или плохого обслуживания
- ◆ Перегрузки двигателя
- ◆ Если изделие повреждено посторонними частями, материалом или вследствие аварии
- ◆ Использование ненадлежащего источника питания

Гарантия не действительна, если инструмент используется в профессиональной деятельности, поскольку этот инструмент предназначен только для бытового применения.

Гарантия не действительна, если изделие подверглось ремонту или разборке лицом, не уполномоченным Black & Decker.

Для того, чтобы воспользоваться гарантией необходимо предоставить: изделие, заполненную Гарантийную карту и доказательство покупки (приемки) дилеру или непосредственно уполномоченному агенту по обслуживанию не позднее двух месяцев с момента обнаружения поломки.

Информацию о ближайшем агенте по обслуживанию Black & Decker можно найти на странице в Интернете: www.2helpu.com.

Гарантийный талон:

Модель инструмента / Номер по каталогу

Серийный номер / Код даты

Потребитель

Дилер

Дата



TM

LATVIŠU

Garantiņa

Black & Decker garantē, ka produktam, to iegādājot klientam, nav materiālu un/vai montāžas defektu. Garantiņa ir paredzēta klienta juridiskajām tiesībām un tās neietekmē. Garantiņa ir spēkā visās Eiropas Koriēnas dalībvalstīs un Eiropas Brīvas tirdzniecības zonā.

Ja Black & Decker produkts salūst materiālu un/vai montāžas trūkumu dēļ vai ja tam ir trūkumi saskaņā ar tehnisko specifikāciju, Black & Decker 24 mēnešu laikā no pirkšanas datuma veiks remontu vai produkta nomaiņu, cenšoties klientam radīt iespējami mazāk grūtību.

Garantiņa nav spēkā, ja bojājums ir radies šāda iemesla dēļ:

- ◆ Normāls nolikums
- ◆ Ieļļes nepareiza lietošana vai šļūka uzturēšana
- ◆ Ja motors darbināts ar pārslodzi
- ◆ Ja produkta bojājumu radījuši svešķermeņi, cits materiāls vai tas bojāts avārijas rezultātā
- ◆ Nepareiza strāvas padeve

Garantiņa nav spēkā, ja ierīce ir izmantota profesionālā pielietojumā, jo tā ir paredzēta lietošanai tikai sadzīves vajadzībām.

Garantiņa nav spēkā, ja produktam remontu vai arkori veikusi persona, kam šādam nolīkam nav Black & Decker atļaujas.

Lai izmantotu garantiņas tiesības, produkts ar aizpildītu garantiņas talonu un pirkuma apliecējumu (čeki) ir jānododā pārdevējam vai tieši pilnvarotajam arokores pārstāvim vēlāks divus mēnešus pēc trūkuma konstatēšanas.

Informāciju par tuvāko Black & Decker servisa pārstāvi meklējiet mājas lapā: www.2helpu.com.

Garantiņas talons:

Ierīces modelis/Kataloga numurs

Serijs numurs/Datuma kods

Klients

Pārdevējs

Datums

