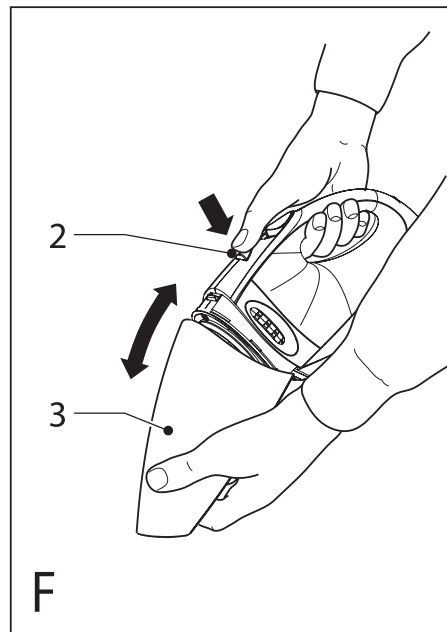
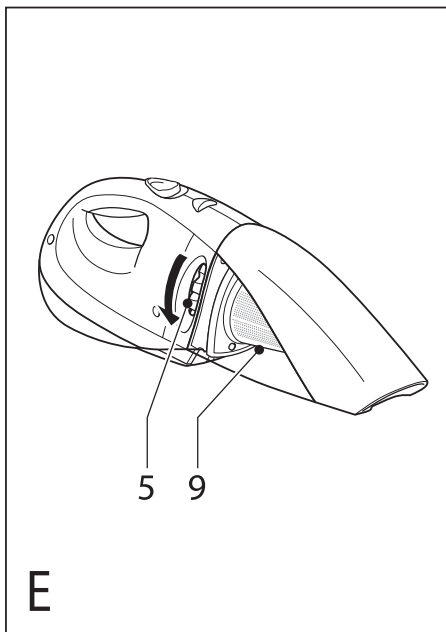
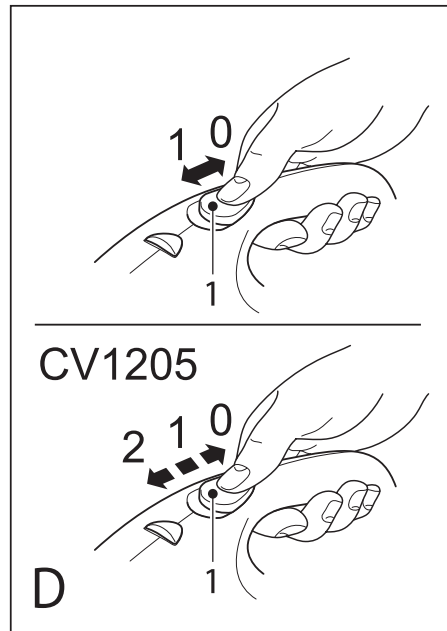
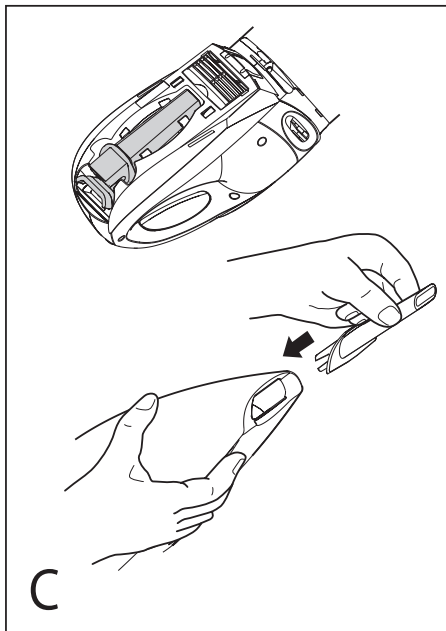
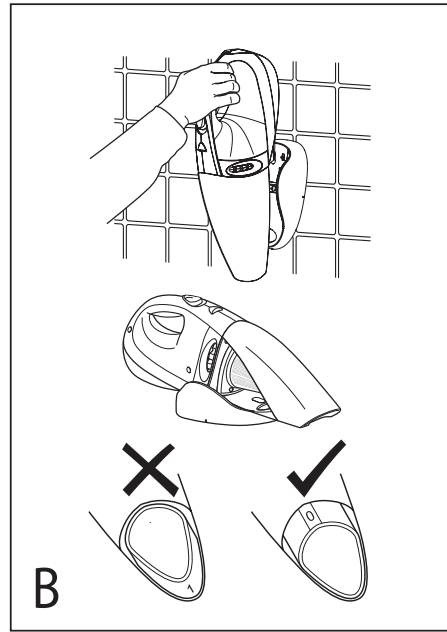
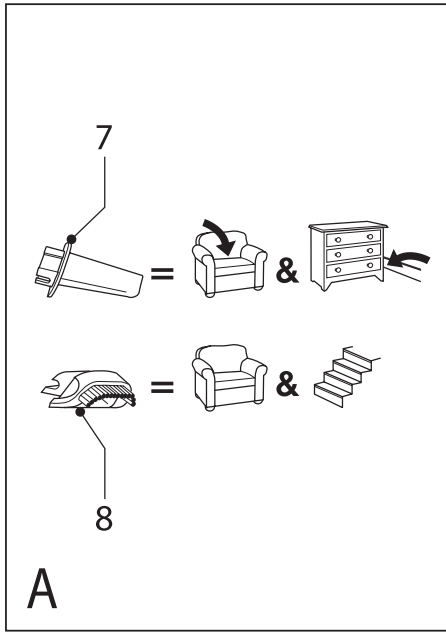
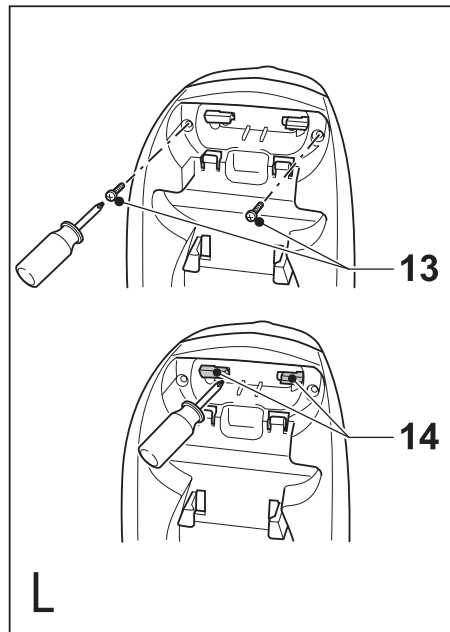
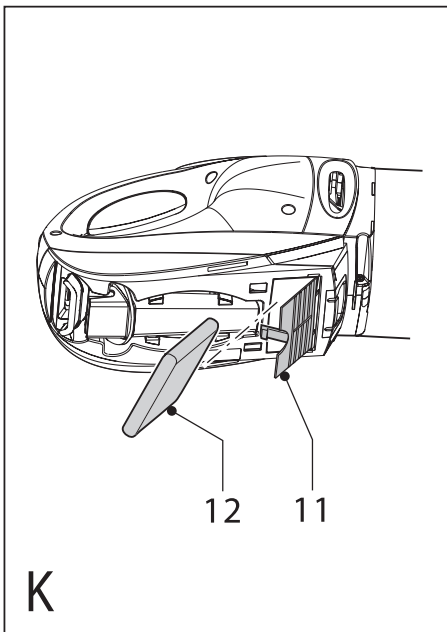
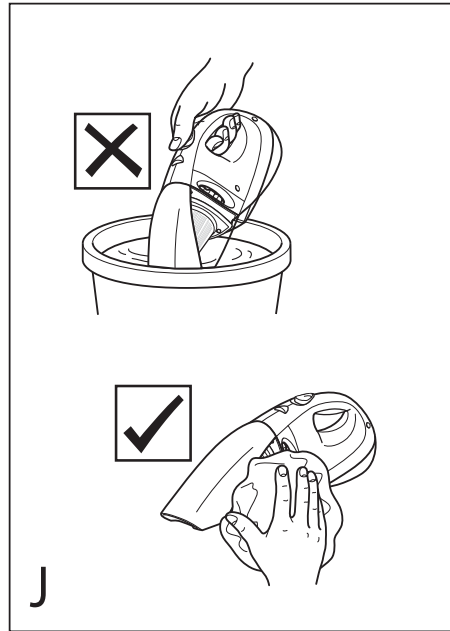
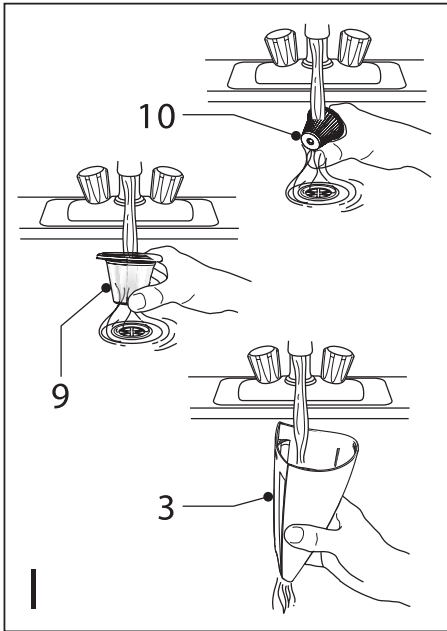
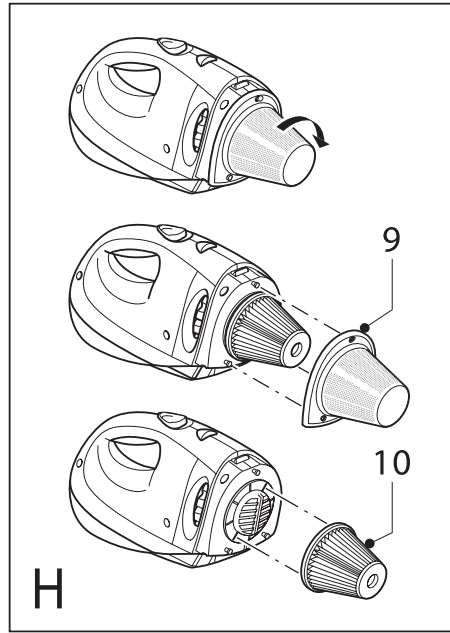
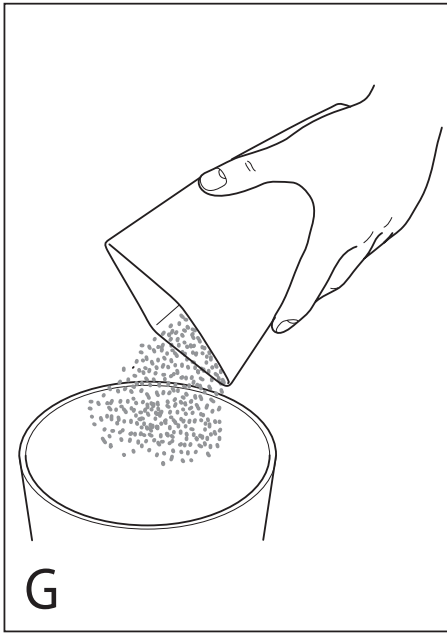


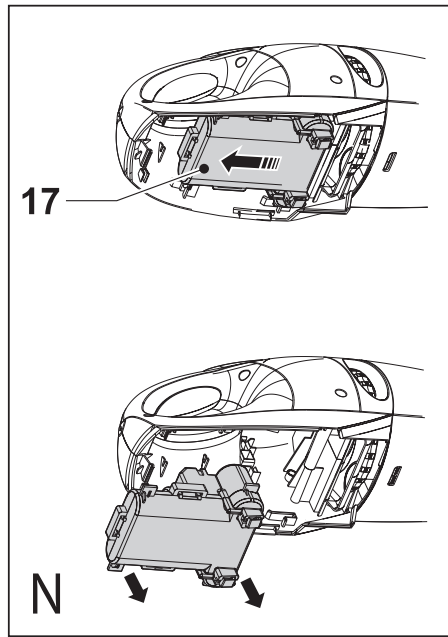
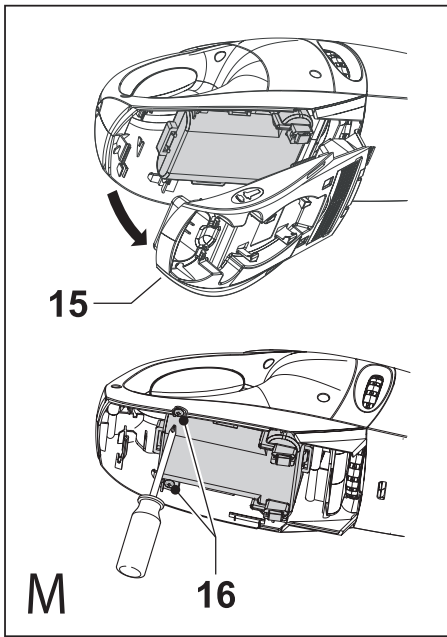
**Upozornenie !**  
**Určené pre domácich**  
**majstrov.**

504999-77 SK

**V4805**  
**V4806**  
**V4807**  
**CV7205**  
**CV9605**  
**CV1205**







## Použitie

Váš príručný akumulátorový vysávač Black & Decker Dustbuster® je určený na jednoduché suché vysávanie. Tento výrobok je určený iba na spotrebiteľské použitie v domácnostiach.

## Bezpečnostné pokyny

- **Varovanie!** Pri použití elektrického náradia napájaného batériou by mali byť vždy dodržované základné bezpečnostné pokyny, vrátane nasledujúcich, aby ste znížili riziko vzniku požiaru, riziko úniku elektrolytu z batérií, riziko úrazu elektrickým prúdom alebo riziko iného poranenia.
- Pred použitím tohto výrobku si poriadne preštudujte celý návod.
- Použitie tohto náradia je popísané v tomto návode. Použitie iného príslušenstva alebo prídavného zariadenia a prevádzanie iných pracovných operácií než je odporúčané v tomto návode môže zapríčiniť poranenie obsluhy.
- Tento návod si uschovajte.

### Použitie výrobku

- Nepoužívajte vysávač na vysávanie kvapalín alebo materiálov, ktoré by mohli spôsobiť požiar.
- Nepoužívajte vysávač v blízkosti vody. Neponárajte vysávač do vody.
- Nikdy neodpájajte napájací kábel nabíjačky od zásuvky ťahaním alebo šklbaním. Dbajte na to, aby napájací kábel nabíjačky neprechádzal cez ostré hrany alebo cez horúce a mastné povrchy.

### Po použití

- Pred čistením nabíjačky alebo nabijacej základne nabíjačku odpojte od elektrickej siete.
- Ak sa zariadenie nepoužíva, malo by byť uskladnené na suchom mieste. K uloženému prístroju nesmú mať prístup deti.

### Prehliadky a opravy

- Vždy pred použitím skontrolujte, či nie je zariadenie poškodené alebo či nemá chybné časti. Skontrolujte, či nie sú jeho časti rozbité a či nie sú poškodené vypínače alebo iné diely, ktoré by mohli ovplyvniť jeho prevádzku.
- Ak je akákoľvek časť vysávača poškodená, nepoužívajte ho.
- Poškodené a zničené diely nechajte opraviť alebo vymeniť v autorizovanom servisnom stredisku.
- Pravidelne kontrolujte stav napájacieho kábla nabíjačky. Ak je poškodený, nabíjačku vymeňte.
- Nikdy sa nepokúšajte demontovať alebo vymeniť iné diely než tie, ktoré sú uvedené v tomto návode.

### Batéria a nabíjačka

- Nikdy sa nepokúšajte o demontáž batérie.
- Nevystavujte akumulátor vlhkosti.
- Akumulátory nespáľujte.
- Nevystavujte nabíjačku vlhkosti.
- Nepokúšajte sa otvoriť obal nabíjačky.

## Elektrická bezpečnosť

Vaša nabíjačka je určená na prevádzku len pod jedným napätím. Vždy skontrolujte, či napätie v sieti zodpovedá napätiu na výkonovom štítku. Nikdy sa nepokúšajte nahradiť nabíjačku sieťovou zástrčkou.

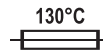
### Symbole na nabíjačke



Vaša nabíjačka je chránená dvojitou izoláciou; z tohto dôvodu nie je nutná ochrana zemnením.



Bezpečnostný odpojovací transformátor. Napájanie zo siete je elektricky odpojené z výstupu transformátora.



Ak je okolitá teplota príliš vysoká, nabíjačka sa automaticky vypne. Hneď ako dôjde opäť k poklesu okolitej teploty, nabíjačka opäť obnoví svoju funkciu.



Nabíjačka nie je určená na vonkajšie použitie.

## Popis

1. Hlavný vypínač Zap/vyp
1. Dvojrychlostný spínač zap./vyp. (CV1205)
2. Uvoľňovacie tlačidlo
3. Zberná nádoba na prach
4. Nabíjacia základňa
5. Čistiaci kotúč filtra (CV9605/CV1205)
6. Indikátor nabíjania

### Obr. A

7. Štrbinový nástavec pre vysávanie úzkych priestorov
8. Kefkový nástavec

## Inštalácia

### Montáž nabíjacej základne na stenu (obr. B)

Nabíjaciú základňu je možné umiestniť na pracovný stôl alebo pripevniť na stenu, kde bude zaistené miesto na uloženie a nabíjanie prístroja.

## Montáž

### Montáž príslušenstva (obr. A a C)

Tieto modely sú dodávané s nasledujúcim príslušenstvom:

- štrbinový nástavec (7) pre vysávanie úzkych priestorov
- kefkový nástavec (8) pre vysávanie nábytku

Pri nasadzovaní príslušenstva postupujte nasledovne:

- Vyberte príslušenstvo z prístroja.
- Nasadte na prednú časť vysávača vhodné príslušenstvo.

## Použitie

- Pred prvým použitím musí byť batéria nabíjaná minimálne 16 hodín.
- Pokiaľ prístroj nepoužívate, vložte ho do nabíjacej základne.

### Nabíjanie batérie (obr. B)

- Uistite sa, či je vysávač vypnutý. Batéria sa nebude nabíjať, ak bude hlavný vypínač v polohe ZAPNUTÉ.
- Prístroj vložte do nabíjacej základne tak, ako je znázornené na obrázku.
- Pripojte nabíjačku. Nabíjačku zapnite.

Červený indikátor nabíjania (6) začne svietiť.

- Nechajte vysávač nabíjať minimálne 16 hodín.

Pri nabíjaní sa nabíjačka môže zahrievať. Ide o bežný jav, ktorý neznamena žiadnu závalu. Vysávač môže byť k nabíjačke pripojený ľubovoľne dlhú dobu.

Indikátor nabíjania bude svietiť hneď ako prístroj vložíme do zapnutej nabíjačky.

**Varovanie!** Nenabíjajte batériu pri teplotách nižších než 4°C alebo vyšších než 40°C.

### Zapnutie a vypnutie (obr. D)

- Vysávač zapnete posunutím hlavného vypínača (1) dopredu.
- Vysávač vypnete posunutím hlavného vypínača dozadu.

### CV9605/CV1205 - Optimalizácia sacieho výkonu (obr. E)

Pokiaľ chcete udržať optimálny sací výkon, musíte behom používania pravidelne čistiť filter.

- Niekoľkokrát otočte čistiacim kotúčom filtra (5) tak, aby sa oklepal nanosený prach na filtri (9).

### Čistenie a údržba

**Varovanie!** Pravidelne prevádzkajte čistenie filtrov.

#### Čistenie zbernej nádoby a filtrov (obr. E - I)

Filtre môžu byť opakovane použité a mali by byť pravidelne čistené.

- Stisnite uvoľňovacie tlačidlo (2) a vyberte zbernú nádobu (3) (obr. F).
- Vyprázdňte zbernú nádobu na prach (obr. G).
- Otočením v smere hodinových ručičiek (obr. H) vyberte filtre (9 a 10).
- Vyčistite kefou usadený prach z filtrov.
- Vyperte filtre v teplom saponátovom roztoku (obr. I). Ak je to nutné, umyte i nádobu. Neponárajte vysávač do vody (obr. J).
- Uistite sa, či je nádobu i filtre suché.
- Vložte filtre (9 a 10) do vysávača a otočte s nimi proti smeru pohybu hodinových ručičiek tak, aby došlo k ich správne usadeniu.
- Vložte do vysávača zbernú nádobu. Uistite sa, či bolo správne usadenie nádoby potvrdené kliknutím.

**Varovanie!** Nikdy nepoužívajte vysávač bez filtrov. Optimálne výsledky pri vysávaní dosiahnete v prípade, ak budú čisté filtre a ak bude prázdna zberná nádoba.

#### CV7205/CV9605/CV1205 - Čistenie výstupného filtra (obr. K)

- Otvorte veko (11).
- Vytiahnite z prístroja filter (12).
- Vyperte filtre v teplom saponátovom roztoku.
- Uistite sa, či sú filtre suché.

- Filter (12) vložte späť do prístroja.
- Zavrite veko.

### Výmena filtrov

Výmena filtrov by sa mala robiť každých 6 až 9 mesiacov alebo vždy, keď dôjde k ich poškodeniu.

Výmenné filtre si môžete zakúpiť u Vášho značkového predajcu Black & Decker (katalógové číslo VF40).

- Podľa vyššie uvedeného postupu vyberte staré filtre.
- Podľa vyššie uvedeného postupu nainštalujte do vysávača nové filtre.

### Ochrana životného prostredia



Triedenie odpadu. Tento výrobok nesmie byť likvidovaný spolu s bežným komunálnym odpadom.

Ak nebudete náradie Black & Decker ďalej používať alebo ak chcete náradie nahradiť novým, nelikvidujte toto náradie v bežnom komunálnom odpadu. Odovzdajte výrobok do miestnej zberne triedeného odpadu.



Triedený odpad umožňuje recykláciu a opätovné využitie použitých výrobkov a obalových materiálov. Opätovné použitie recyklovaných materiálov pomáha chrániť životné prostredie pred znečistením a znižuje spotrebu surovín.

Miestne predpisy môžu upravovať spôsob likvidácie domácich elektrických spotrebičov v miestnych zberniach alebo v mieste nákupu výrobku.

Po ukončení životnosti výrobkov Black & Decker poskytuje spoločnosť Black & Decker možnosť recyklácie týchto výrobkov. Ak chcete využiť túto službu, dopravte prosím Vaše nepotrebné výrobky do značkového servisu, kde na vlastné náklady zaistia ich recykláciu a ekologické spracovanie.

Adresu najbližšieho značkového servisu nájdete u svojho značkového predajcu Black & Decker na adrese, ktorá je uvedená v tomto návode. Prehľad autorizovaných servisov Black & Decker a rovnako ďalšie informácie týkajúce sa nášho popredajného servisu môžete nájsť tiež na internetovej adrese: [www.2helpU.com](http://www.2helpU.com)

#### Batérie (obr. L - N)



Pokiaľ sa rozhodnete výrobok zlikvidovať sami, podľa nižšie uvedeného postupu musíte vybrať batériu a musíte ju zlikvidovať v súlade s miestnymi predpismi.

- Nechajte batériu vo vysávači vybiť tak, aby prestal pracovať motor.

Batéria je umiestnená pod zadnou časťou prístroja.

- Vyberte prílušenstvo z prístroja.
- Odskrutkujte skrutky (13).
- Odistite príchytky (14) pridržujúce držiak príslušenstva.
- Odstráňte držiak príslušenstva (15).

- Odskrutkujte skrutky (16) pridržiujúce batériu.
- Posuňte batériu (17) smerom vzad, ako je znázornené na obrázku.
- Vyberte batériu
- Umiestnite batérie do vhodného balenia, ktoré zaistí, aby nemohlo dôjsť ku skratovaniu ich kontaktov.
- Batérie prosím odovzdajte v značkovom servise alebo v miestnej recyklačnej stanici.

**Varovanie!** Ak sa batéria už raz vyberie, nemôže sa do vysávača opätovne pripojiť.

## Technické údaje

		V4805	V4806	V4807
Napätie	V	4.8	4.8	4.8
Hmotnosť	kg	1.0	1.0	1.0

		CV7205	CV9605	CV1205
Napätie	V	7.2	9.6	12
Hmotnosť	kg	1.1	1.3	1.4

### Nabíjačka

Napájacie napätie  $V_{AC}$  230

Približná doba

nabíjania hod 16

## Vyhlásenie o zhode v rámci EU

### V4805/V4806/V4807/CV7205/CV9605/CV1205

Spoločnosť Black & Decker prehlasuje, že tieto výrobky zodpovedajú nasledujúcim normám: 89/336/EEC, 73/23/EEC, EN 55014, EN 60335, EN 61000



Colin Wills  
 Riaditeľ technického vývoja  
 BDCI, 4/F, 2 Dai Wang Street  
 Tai Po Industrial Estate  
 Tai Po NT, Hong Kong



## Politika služieb zákazníkom

Spokojnosť zákazníka s výrobkom a servisom je náš najvyšší cieľ.

Kedykoľvek budete potrebovať radu či pomoc, obráťte sa s dôverou na náš najbližší servis Black & Decker, kde Vám vyškolený personál poskytne naše služby na najvyššej úrovni.

## Záruka Black & Decker 2 roky

Blahoželáme Vám k zakúpeniu tohto kvalitného výrobku Black&Decker.

Náš záväzok ku kvalite zahŕňa v sebe samozrejme tiež naše služby zákazníkom.

Preto ponúkame záručnú dobu ďaleko presahujúcu minimálne požiadavky vyplývajúce zo zákona.

Kvalita tohto prístroja nám umožňuje ponúknuť Vám **2 ročnú záruku istoty**. Ak sa objavia akékoľvek materiálové, alebo výrobné chyby v priebehu 24 mesiacov od zakúpenia prístroja, ručíme za ich bezplatné odstránenie, prípadne, podľa nášho uváženia, bezplatnú výmenu prístroja za nasledujúcich podmienok:

- Prístroj bude dopravený (spolu s originálnym záručným listom Black & Decker a s dokladom o nákupe), do jedného z poverených servisných stredísk Black & Decker, ktoré sú autorizované na vykonávanie záručných opráv.
- Prístroj bol používaný iba s originálnym príslušenstvom alebo prídavnými zariadeniami a príslušenstvom BBW či Piranha, ktoré je vyslovene odporúčané ako vhodné na použitie spolu s prístrojom Black & Decker.
- Prístroj bol používaný a udržiavaný v súlade s návodom na obsluhu.
- Prístroj nevykazuje žiadne príčiny poškodenia spôsobené opotrebovaním.

Naviac servis Black & Decker poskytuje na všetky vykonávané prevedené opravy a vymenené náhradné diely ďalšiu servisnú záručnú dobu v trvaní 6 mesiacov.

Záruka sa nevzťahuje na spotrebné príslušenstvo (vrtáky, skrutkovacie nástavce, pílové kotúče, hobľovacie nože, brúsne kotúče, pílové listy, brúsny papier a pod.) ani na príslušenstvo prístroja poškodené opotrebovaním.

Toto náradie nie je vhodné pre profesionálne použitie.

## Black & Decker

Stará Vajnorská cesta 8

831 04 Bratislava 3

Slovenská republika

Tel.: +421 2 446 38 121, 3

Fax: +421 2 446 38 122

[www.blackanddecker.sk](http://www.blackanddecker.sk)

[www.dewalt.sk](http://www.dewalt.sk)

[informacie@blackanddecker.sk](mailto:informacie@blackanddecker.sk)

Právo na prípadné zmeny vyhradené.

**02/2007**



**BLACK & DECKER**

Stará Vajnorská cesta 8  
831 04 Bratislava  
Slovenská republika  
Tel.: 00421 2 446 38 121,3  
www.blackanddecker.sk  
www.dewalt.sk  
informacie@blackanddecker.sk

Fax: 00421 2 446 38 122

**BAND SERVIS**

Paulínska 22  
917 01 Trnava  
Tel.: 00421 33 551 10 63  
www.bandservis.sk  
p.talajka@bandservis.sk

Fax: 00421 33 551 26 24

**BAND SERVIS**

Garbiarska 5  
040 01 Košice  
Tel.: 00421 55 623 31 55  
bandserviske@zoznam.sk

**BLACK & DECKER**

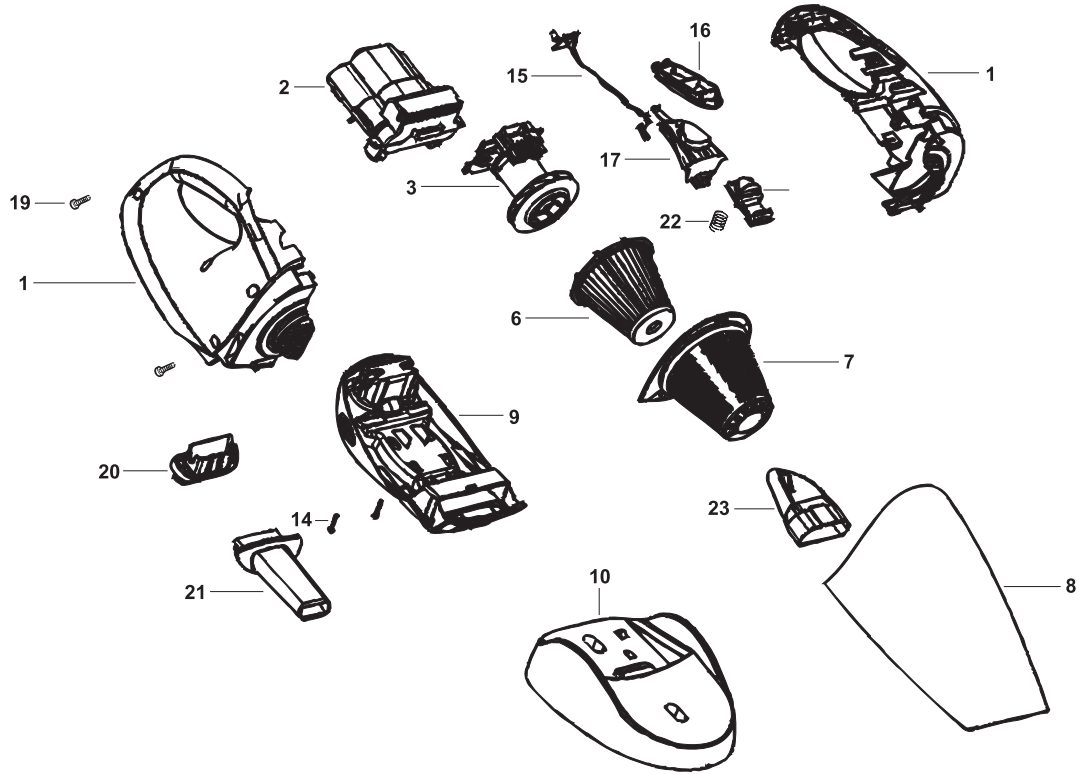
Kláštorského 2  
143 00 Praha 412 – Modřany  
Česká Republika  
Tel.: 00420 2 444 02 450  
00420 2 417 76 655,6  
Servis: 00420 2 444 03 247  
www.blackanddecker.cz  
www.dewalt.cz  
recepce@blackanddecker.cz

Fax: 00420 2 417 70 204

**BAND SERVIS**

K Pasekám 4440  
760 01 Zlín  
Tel.: 00420 577 008 550,1  
www.bandservis.cz  
bandservis@bandservis.cz

Fax: 00420 577 008 559

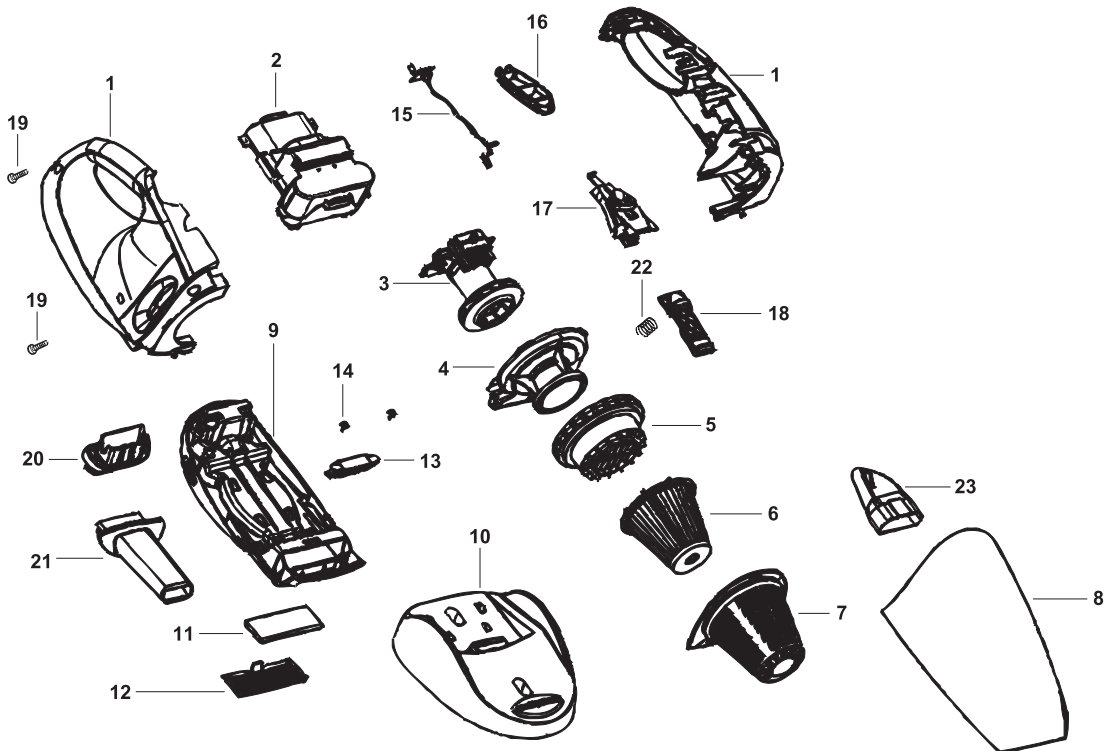


E13917

WWW.2helpU.com

16-03-04

©



E13918

WWW.2helpU.com

16-03-04

©

**CZ** ZÁRUČNÍ LIST

**PL** KARTA GWARANCYJNA

**H** JÓTÁLLÁSI JEGY

**SK** ZÁRUČNÝ LIST



**BLACK &  
DECKER**®

**CZ** měsíců  
**H** hónap

**24**

**PL** miesiące  
**SK** mesiacov

<b>CZ</b>	Výrobní kód	Datum prodeje	Razítko prodejny Podpis
<b>H</b>	Gyári szám	A vásárlás napja	Pecsét helye Aláírás
<b>PL</b>	Numer seryjny	Data sprzedaży	Stempel Podpis
<b>SK</b>	Číslo série	Dátum predaja	Pečiatka predajne Podpis

(CZ)

Adresy servisu  
Band Servis  
Klásterského 2  
CZ-14300 Praha 4  
Tel.: 00420 2 444 03 247  
Fax: 00420 2 417 70 204

Band Servis  
K Pasekám 4440  
CZ-76001 Zlín  
Tel.: 00420 577 008 550,1  
Fax: 00420 577 008 559  
<http://www.bandservis.cz>

(H)

Black & Decker Központi  
Garanciális-és Márkaszerviz  
1163 Budapest  
(Sashalom) Thököly út 17.  
Tel.: 403-2260  
Fax: 404-0014

(PL)

Adres serwisu centralnego  
ERPATECH  
ul. Obozowa 61  
01-418 Warszawa  
Tel.: 022-8620808  
Fax: 022-8620809

(SK)

Adresa servisu  
Band Servis  
Paulínska ul. 22  
SK-91701 Trnava  
Tel.: 00421 33 551 10 63  
Fax: 00421 33 551 26 24

(CZ) Dokumentace záruční opravy

(PL) Przebieg napraw gwarancyjnych

(H) A garanciális javítás dokumentálása

(SK) Záznamy o záručných opravách

CZ	Číslo	Datum příjmu	Datum zakázky	Číslo zakázky	Závada	Razítko Podpis
H	Sorszám	Bejelentés időpontja	Javítási időpont	Javítási munkalapszám	Hiba jelleg oka	Pecset Aláírás
	Jótállás új határideje					
PL	Nr.	Data zgłoszenia	Data naprawy	Nr. zlecenia	Przebieg naprawy	Stempel Podpis
SK	Číslo dodávky	Dátum nahlásenia	Dátum opravy	Číslo objednávky	Popis poruchy	Pečiatka Podpis