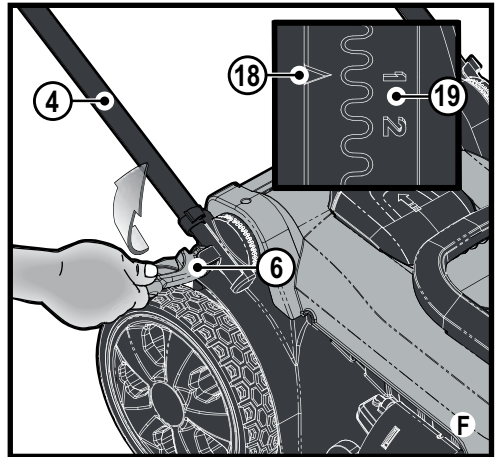
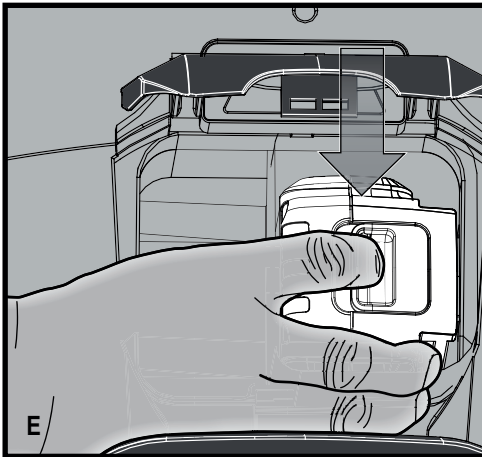
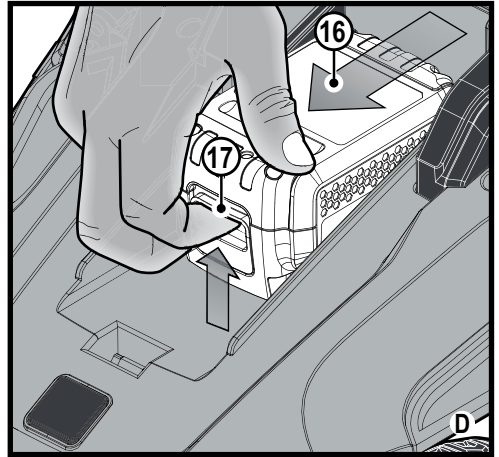
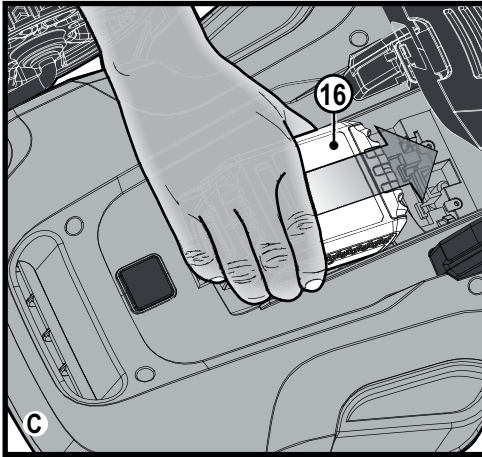
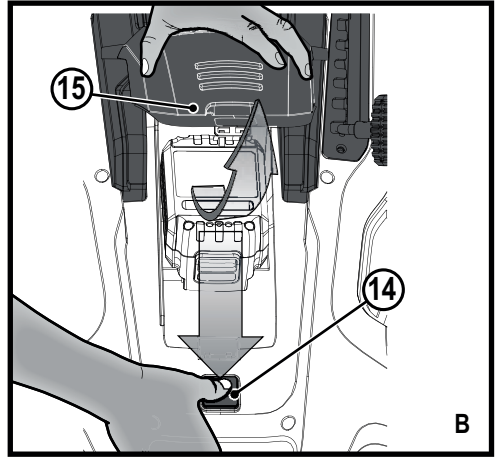
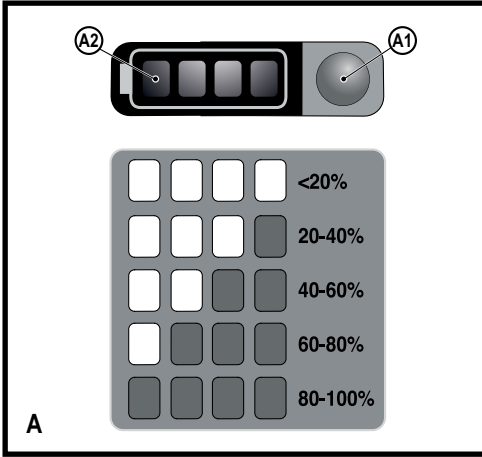


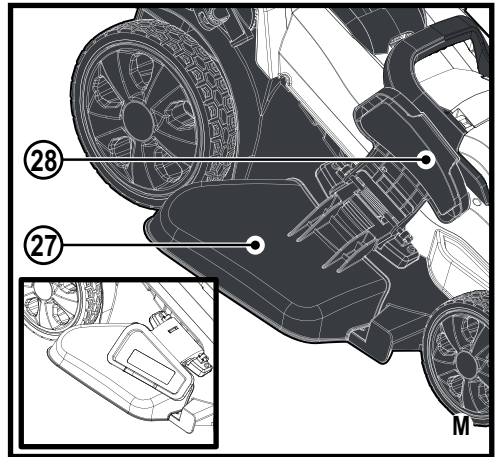
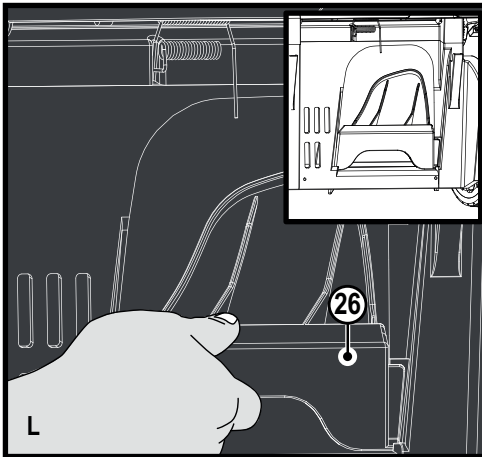
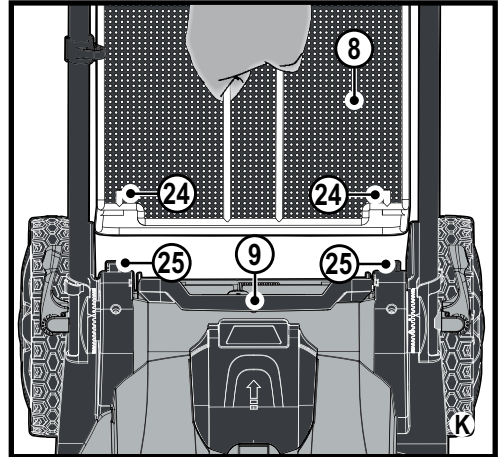
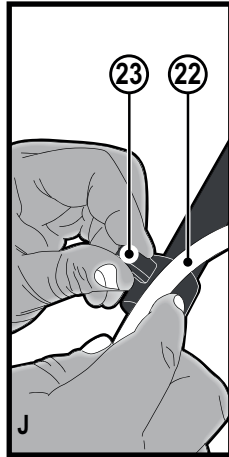
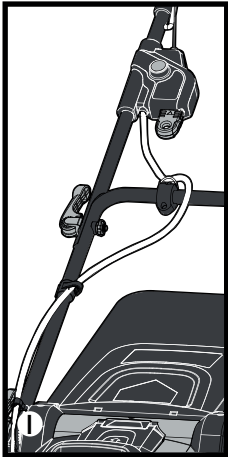
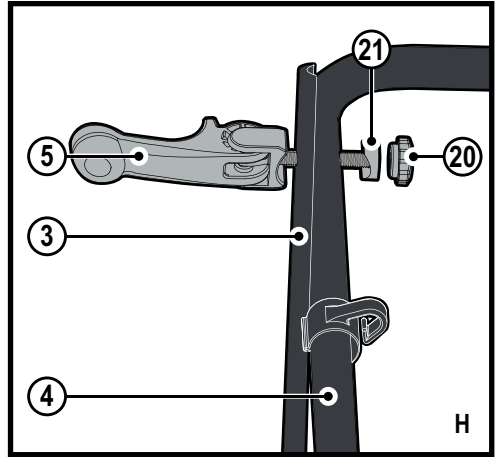
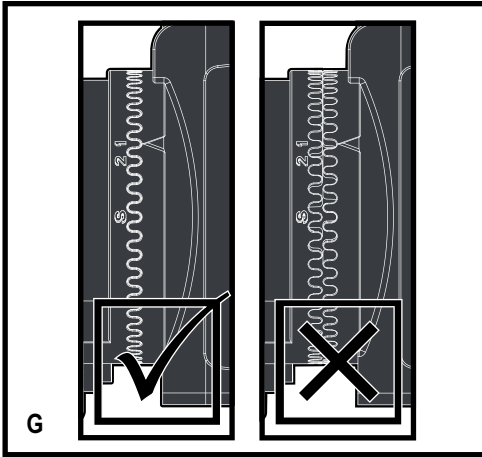
382019 - 13 BAL

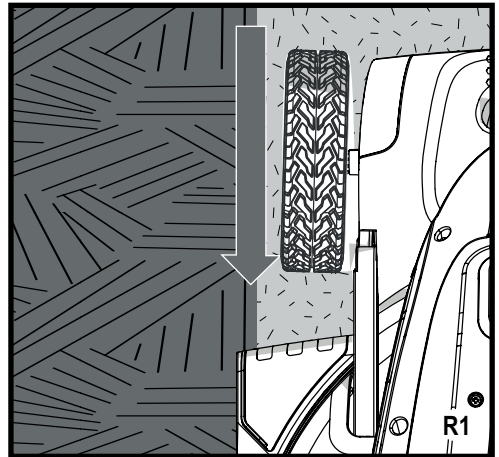
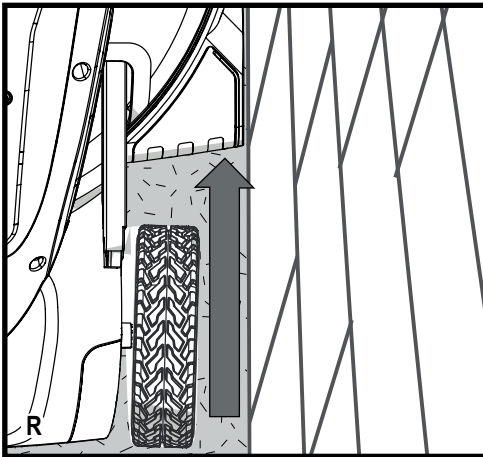
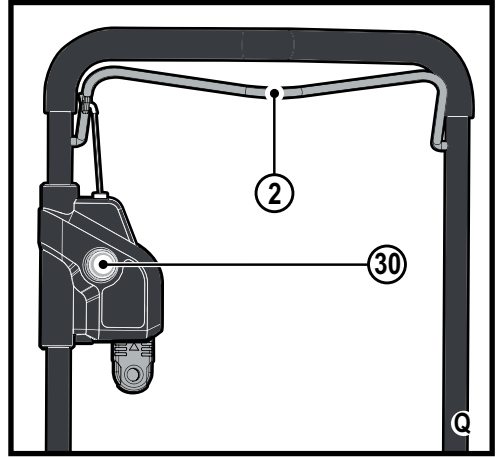
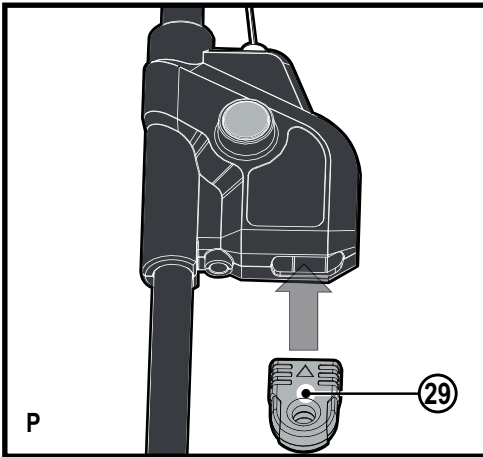
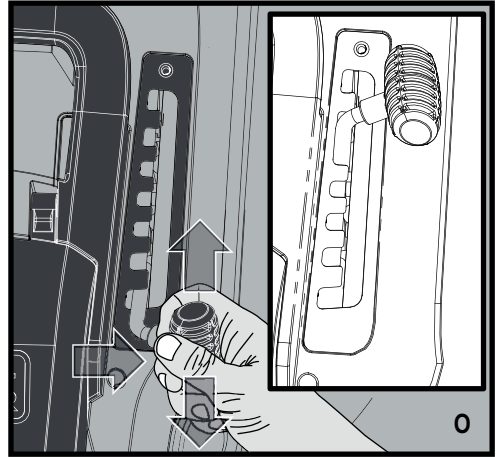
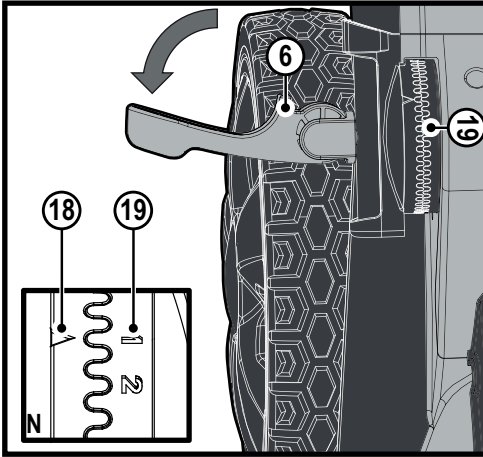
www.blackanddecker.eu

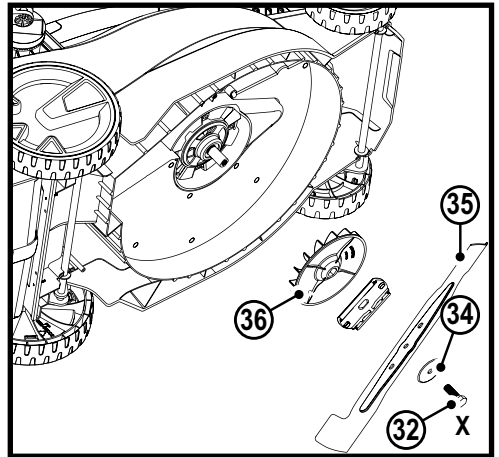
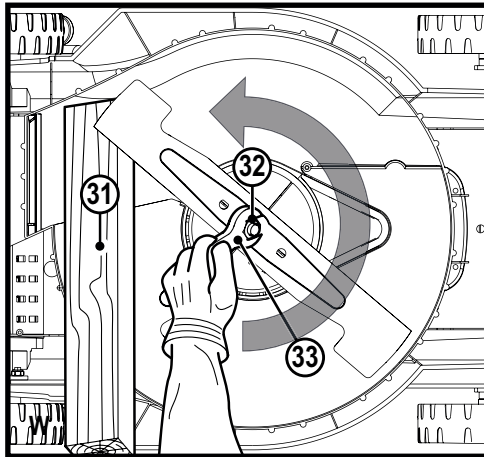
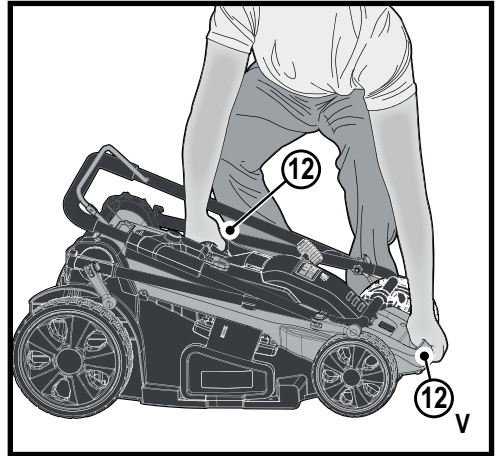
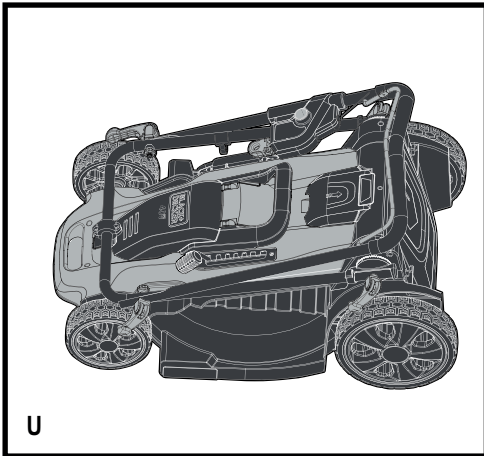
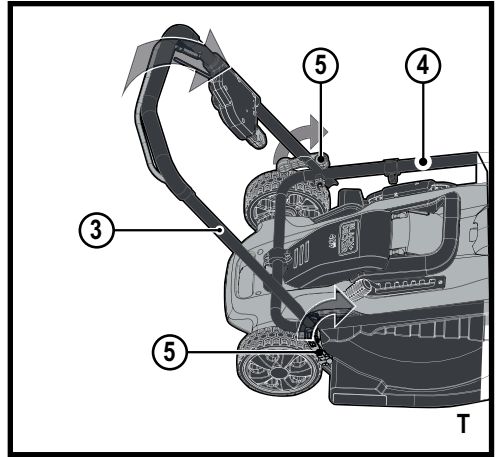
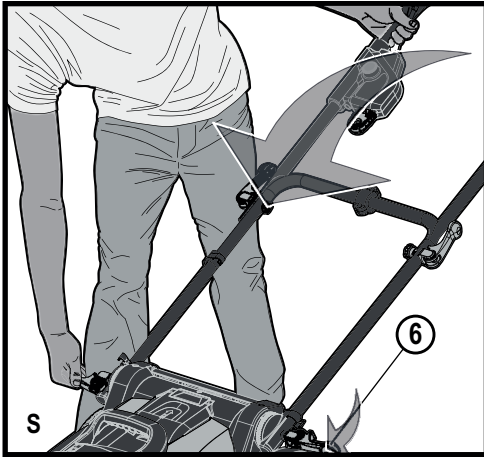
CLMA4825L2

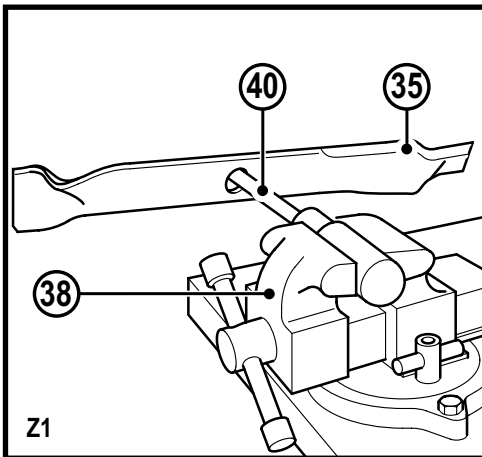
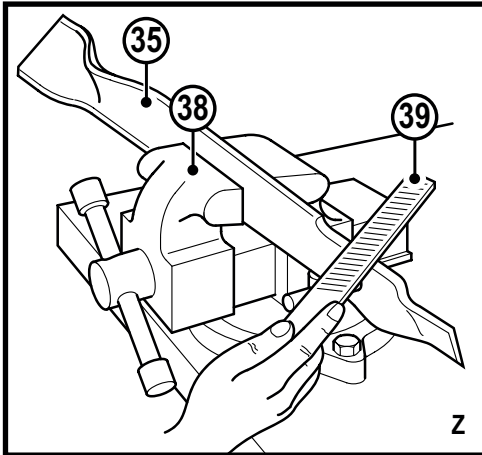
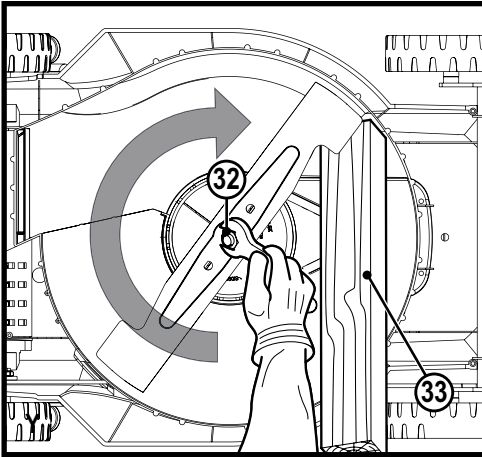
Slovenščina	(Prevod izvirnih navodil)	8
Hrvatski	(Prijevod izvornih uputa)	22
Srpski	(Prevod originalnog uputstva)	38
Македонски	(Превод на оригиналните упатства)	52











Predvidena uporaba

Kosilnica CLMA4825L2 Autosense BLACK+DECKER je konstruirana za košnjo trave. To orodje je namenjeno izključno za domačo uporabo.

Navodila za varno uporabo

Opozorilo! Pri uporabi akumulatorskih naprav morate za zmanjšanje nevarnosti požara, električnega udara ter telesnih poškodb in materialne škode vedno upoštevati osnovne varnostne napotke, vključno z naslednjimi.

Opozorilo! Pri uporabi orodja morate upoštevati varnostne napotke. Za svojo osebno varnost in varnost ljudi v bližini preberite pred začetkom dela navodila za uporabo. Navodila hranite na varnem mestu za poznejšo uporabo.

- ◆ Pred uporabo orodja natančno preberite ta navodila.
- ◆ Namen uporabe je opisan v teh navodilih. Uporaba katerekoli opreme ali dodatka oziroma način uporabe, ki v teh navodilih ni odobren ali opisan, lahko povzroči nevarnost telesnih poškodb.
- ◆ Shranite navodila za poznejšo uporabo.

Uporaba orodja

Pri uporabi orodja bodite vedno previdni.

- ◆ Naprave ne smejo uporabljati mlade ali neizkušene osebe brez primerne nadzora.
- ◆ To orodje ni igrača in ni namenjeno igri.
- ◆ Otrokom in živalim ne dovolite v bližino naprave in preprečite, da bi se dotaknile naprave ali električnega kabla.
- ◆ Če napravo uporabljate v bližini otrok, morate biti izjemno previdni in pozorni.
- ◆ Napravo uporabljajte samo na suhih območjih. Pazite, da se naprava ne zmoči.
- ◆ Naprave ne potopite v vodo.
- ◆ Ne odpirajte ohišja orodja. Znotraj orodja ni delov, ki bi jih lahko servisiral ali popravil uporabnik.
- ◆ Naprave ne uporabljajte v eksplozivnem ozračju, kot je prisotnost vnetljivih tekočin, plinov ali prahu.
- ◆ Za zmanjšanje nevarnosti poškodb vtičev in električnih

kablov nikoli ne izvlecite vtiča iz vtičnice z vlečenjem za kabel.

Po uporabi

- ◆ Če orodja ne uporabljate, ga shranite v suhem, dobro prezračevanem prostoru izven dosega otrok.
- ◆ Otroci ne smejo imeti dostopa do shranjene naprave.
- ◆ Če napravo shranite ali jo prevažate v avtomobilu, jo položite v prtljažnik ali jo privežite tako, da preprečite njeno premikanje ob nenadnih spremembah v hitrosti ali smeri vožnje.

Kontrolni pregledi in popravila

- ◆ Pred uporabo preverite, ali so deli naprave poškodovani oziroma okvarjeni. Prepričajte se, da na napravi ni polomljenih delov, poškodovanih stikal in drugih pomanjkljivosti, ki bi lahko vplivale na delovanje naprave.
- ◆ Ne uporabljajte naprave, če je kateri koli njen del poškodovan ali okvarjen.

- ◆ Vse poškodovane ali pokvarjene dele naj zamenja ali popravi pooblaščen servis.
- ◆ Nikoli ne poskušajte odstraniti ali zamenjati drugih delov razen delov, posebej navedenih v teh navodilih.
- ◆ Med nastavljanjem kosilnice bodite še posebej previdni in preprečite, da bi se prsti ujeli med vrteča se rezila / premikajoče dele in fiksne dele stroja.
- ◆ Med servisiranjem rezila se zavedajte, da se lahko še vedno premika, kljub temu da je naprava odklopljena z vira napajanja.

Dodatna varnostna opozorila za kosilnice

- ◆ Med uporabo kosilnice držite ročaj čvrsto z obema rokama.
- ◆ Če je med uporabo kosilnice treba nagniti kosilnico, to storite tako, da ohranite obe roki v delovnem položaju, medtem ko je kosilnica nagnjena. Roki držite v delovnem položaju ves čas, dokler kosilnice ne položite znova pravilno na tla.

- ◆ Med uporabo kosilnice ne uporabljajte slušalk za radio ali glasbo.
- ◆ Nikoli ne poskušajte nastaviti višine kolesa, medtem ko motor deluje ali če je varnostni ključ v stikalu.
- ◆ Če kosilnica med delom zablokira sprostite varovalni vzvod za izklop kosilnice, počakajte, da se rezilo popolnoma zaustavi ter odstranite varnostni ključ in šele nato očistite odprtino ali odstranite kar koli izpod kosilnice.
- ◆ Ne približujte rok in nog delovnemu območju rezila.
- ◆ Rezila morajo biti vedno ostra. Vedno uporabljajte zaščitne rokavice, ko z rezilom kosilnice.
- ◆ Če uporabljate koš za travo, pogosto preverjajte, ali ne kaže znakov obrabe in dotrajanosti. Če je preveč obrabljen, ga zaradi svoje varnosti zamenjajte z novim.
- ◆ Bodite izjemno pazljivi, ko potiskate kosilnico vzvratno ali jo vlečete proti sebi.
- ◆ Ne potiskajte rok ali nog v bližino ali pod kosilnico. V času delovanja se nikoli ne približujte odprtini za izmet trave.
- ◆ Pred košnjo preverite teren in odstranite predmete, kot so kamni, vejevje, žice, igrače, kosti itd., ki lahko odletijo v zrak pri stiku z rezilom.
Če rezilo zadene ob zgoraj naštete predmete lahko to povzroči hujše telesne poškodbe. Med delovanjem motorja, stojte za ročajem.
- ◆ Kosilnice ne uporabljajte, ko ste bos ali obuti v sandale. Vedno nosite primerno obutev.
- ◆ Ne vlecite kosilnice vzvratno, razen če je to nujno potrebno. Če vlečete kosilnico vzvratno, vedno glejte navzdol in nazaj.
- ◆ Nikoli ne usmerjajte izmeta trave proti ljudem. Ne usmerjajte izmeta v steno ali druge objekte. Material se lahko odbije in poškoduje upravljavca. Pred prehodom preko kamnitih površin sprostite varovalni vzvod za izklop kosilnice in zaustavite rezilo.

- ◆ Kosilnice ne uporabljajte brez nameščenega zbiralnika za travo, ščitnika izmetne odprtine, zadnjega ščitnika in drugih varnostnih naprav, ki morajo biti v brezhibnem stanju. Redno preverjajte vse ščitnike in varnostne naprave, da zagotovite pravilno in brezhibno delovanje le-teh. Zamenjajte poškodovane ščitnike ali varnostne naprave pred nadaljnjo uporabo kosilnice.
- ◆ Nikoli ne pustite delujoče kosilnice brez nadzora. Če nameravate pustiti kosilnico brez nadzora vedno odstranite varnostni ključ.
- ◆ Pred čiščenjem kosilnice, odstranitvijo koša za travo, čiščenjem zamašenega izmeta ali preden pustite kosilnico brez nadzora, pred nastavitvenimi deli, popravili ali pred preverjanjem vedno sprostite varovalni vzvod in odstranite varnostni ključ, da izključite motor kosilnice in počakajte, da se rezilo popolnoma zaustavi.
- ◆ Kosilnico uporabljajte le pri dnevni svetlobi ali pri zadostni umetni razsvetljavi, če so objekti v delovnem območju vidni s položaja upravljavca kosilnice.
- ◆ Ne uporabljajte kosilnice, če ste pod vplivom alkohola ali zdravil, če ste utrujeni ali bolni. Bodite pozorni, spremljajte potek dela in uporabljajte zdravo pamet.
- ◆ Kosilnice ne uporabljajte v nevarnem okolju. Kosilnice ne uporabljajte v vlažni ali mokri travi ali v dežju. Vedno ohranjajte ravnotežje in stabilno držo telesa, vedno hodite in nikoli ne tecite.
- ◆ Če se kosilnica začne tresti neobičajno, sprostite varovalni vzvod, počakajte, da se rezilo popolnoma zaustavi in odstranite varnostni ključ in takoj preverite vzrok za nastalo tresenje. Vibracije so običajno opozorilo za tehnične težave, v primeru nenormalnih vibracij glejte navodila za odpravljanje težav.
- ◆ Med uporabo kosilnice vedno nosite zaščitna očala in ustrezno zaščito za dihala.
- ◆ Uporaba kateregakoli pribora ali priključka, ki ni priporočen za to kosilnico, je lahko nevarna.

Uporabljajte le pribor, ki ga je odobril BLACK+DECKER.

- ◆ Med uporabo kosilnice ne precenjujte. Med uporabo kosilnice poskrbite za varno stojišče in za ravnotežje.
- ◆ Kosite prečno po strmini, nikoli navzgor ali navzdol. Bodite še posebej pozorni, ko na pobočju spreminjate smer premikanja kosilnice.
- ◆ Bodite pozorni na luknje, kolesnice, izbokline, kamne in druge nevidne predmete. Neraven teren lahko privede do zdrsa ali padca. Visoka trava lahko prekrije ovire.
- ◆ Ne kosite po mokri travi ali preveč strmih pobočjih. Nepravilno stojišče lahko privede do zdrsa ali padca.
- ◆ Ne kosite v bližini previsov, jarkov ali nasipov. Tako lahko izgubite varno in trdno stojišče ali ravnotežje.
- ◆ Preden kosilnico shranite, počakajte, da se ohladi.

Varnost drugih ljudi

- ◆ Napravo lahko uporabljajo otroci, če so stari 8 let ali več, in osebe

z omejenimi fizičnimi, čutnimi ali umskimi sposobnostmi ali pomanjkanjem izkušenj oz. znanja, če so prejele navodila o varni uporabi naprave in če razumejo potencialne nevarnosti uporabe.

- ◆ Otroci se ne smejo igrati z orodjem. Otroci ne smejo brez nadzora čistiti naprave ali je vzdrževati.

Ostala tveganja

Pri uporabi orodja se lahko pojavijo druga tveganja, ki niso navedena v varnostnih opozorilih. Ta tveganja so lahko posledica nepravilne uporabe, dolgotrajne uporabe ipd.

Kljub uporabi ustreznih varnostnih ukrepov in varnostnih naprav se določenim ostalim tveganjem ni mogoče izogniti. Mednje spadajo:

- ◆ poškodbe zaradi stika z vrtljivimi/premičnimi deli;
- ◆ poškodbe pri zamenjavi delov, rezil in opreme;
- ◆ poškodbe zaradi dolgotrajne uporabe orodja; če delate z orodjem dalj časa, poskrbite za redne odmore;

- ◆ poškodbe sluha;
- ◆ nevarnost za zdravje zaradi vdihavanja prahu, ki nastaja pri uporabi orodja (na primer: delo z lesom, posebej hrastovim, bukovim in s srednje-gostimi vezanimi ploščami - MDF).

Opozorilni znaki

Ob datumski kodi so na napravi tudi naslednji opozorilni simboli:



Opozorilo! Preberite navodila pred začetkom uporabe.



Električnega orodja ne izpostavljajte dežju ali vlagi.



Pazite se ostrih rezil. Rezila se bodo vrtela še nekaj časa po izklopu motorja.

Vedno odstranite varnostni ključ pred čiščenjem kosilnice, odstranjevanjem vreče za travo, čiščenjem zamašenega izmeta, zapuščate kosilnico ali pred nastavitvami, popravili oz. kontrolnimi pregledi.



Bodite pozorni na odletavajoče predmete. Ljudje v okolici naj se umaknejo na varno razdaljo od območja košnje.



Opozorilo! Preberite navodila pred začetkom uporabe in nosite zaščito za oči.



Direktiva 2000/14/ES za zajamčeno zvočno moč.

Dodatni varnostni napotki za baterije in polnilnike

Akumulatorji

- ◆ Baterije nikoli ne poskušajte odpreti.
- ◆ Ne izpostavljajte baterij vodi.
- ◆ Ne izpostavljajte baterij vročini.
- ◆ Baterije ne shranjujte na krajih, kjer lahko temperatura preseže 40 °C.
- ◆ Baterije polnite izključno pri sobni temperaturi med 10 °C in 40 °C.
- ◆ Polnite le s polnilnikom, ki je dobavljen z napravo/orodjem. Uporaba napačnega polnilnika lahko povzroči električni udar ali pregrevanje baterije.

- ◆ Ko odstranujete odslužene baterije, upoštevajte navodila v poglavju "Varovanje okolja".
- ◆ Ne poškodujte/deformirajte paketa baterij z udarcem ali vrtnanjem, ker lahko to povzroči nevarnost telesnih poškodb ali požara.
- ◆ Ne polnite poškodovanih baterij.
- ◆ V ekstremnih pogojih obstaja nevarnost izlitja baterije. Če opazite na baterijah sledi tekočine, baterijo obrišite s suho krpo. Pazite, da tekočina ne pride v stik s kožo.
- ◆ Ob stiku z očmi ali kožo upoštevajte spodnja navodila.

Opozorilo! Tekočina v bateriji lahko povzroči telesne poškodbe ali materialno škodo. V primeru stika s kožo takoj sperite prizadeto mesto z vodo. Če se pojavi rdečica, bolečina ali draženje, poiščite zdravniško pomoč. V primeru stika vsebine baterije z očmi nemudoma izperite oči s čisto vodo in poiščite zdravniško pomoč.



Ne polnite poškodovanih baterij.

Polnilniki

Polnilnik je namenjen uporabi z določeno napetostjo.

Vedno preverite, ali električna napetost ustreza tisti, ki je navedena na ploščici s podatki.

Opozorilo! Nikoli ne poskušajte zamenjati polnilnika z navadnim električnim vtičem.

- ◆ Polnilnik BLACK+DECKER uporabite le za polnjenje baterij, ki so bile priložene napravi/ orodju. Druge baterije lahko eksplodirajo in povzročijo telesne poškodbe in gmotno škodo.
- ◆ Nikoli ne poskušajte polniti baterij, ki se ne polnijo.
- ◆ Če se električni kabel poškoduje, ga lahko zamenja samo proizvajalec ali pooblaščen serviser podjetja BLACK+DECKER, da se izognete potencialnim nevarnostim.
- ◆ Polnilnika ne izpostavljajte vodi.
- ◆ Ne odpirajte polnilnika.
- ◆ Ne luknjajte polnilnika in ne potiskajte vanj predmetov.

- ◆ Med polnjenjem morajo biti orodje/naprava/baterija v dobro prezračevanem prostoru.



Ta polnilnik je namenjen samo uporabi v notranjih prostorih.



Pred uporabo preberite navodila za uporabo.

Električna varnost



Polnilnik je dvojno izoliran; zato ni potrebna dodatna ozemljitev. Vedno preverite, ali električna napetost ustreza tisti, ki je navedena na ploščici s podatki. Nikoli ne poskušajte zamenjati polnilnika z navadnim električnim vtičem.

- ◆ Če se električni kabel poškoduje, ga lahko zamenja samo proizvajalec ali pooblaščen serviser podjetja BLACK+DECKER, da se izognete potencialnim nevarnostim.

Polnjenje baterije

Baterijo je treba napolniti pred prvo uporabo in vedno, ko ne more več zagotoviti ustreznega napajanja za postopke, ki ste jih prej z lahkoto opravljali. Med polnjenjem se lahko polnilnik segreva; to je normalno in ne predstavlja napake.

Opozorilo! Ne polnite baterije pri temperaturah okolja pod 10 °C ali nad 40 °C. Priporočena temperatura pri polnjenju je okoli 24 °C.

Opomba: Polnilnik ne bo začel polniti baterije, če je temperatura celice baterije pod 10 °C ali nad 40 °C.

Baterijo morate pustiti v polnilniku, polnilnik pa bo začel baterijo polniti samodejno, ko se temperatura baterije ustrezno dvigne, ali pade.

- ◆ Preden vstavite paket baterij, priključite polnilnik na primerno vtičnico.
- ◆ Vstavite baterijo v polnilnik.



Utripati začne zelena LED lučka, ki označuje, da poteka polnjenje baterije.



Polnjenje je končano, ko začne zelena LED lučka svetiti neprekinjeno. Baterija je popolnoma napolnjena; zdaj jo lahko uporabite ali jo pustite v polnilniku

Opozorilo! Če je po uporabi naprave baterija izpraznjena, jo čim prej napolnite, saj se življenjska doba baterije močno skrajša, če jo shranite v izpraznjenem stanju.

Diagnostika polnilnika

Ta polnilnik je zasnovan tako, da zazna napake, ki se pojavijo v bateriji ali viru električnega napajanja. Težave so prikazane z utripanjem ene LED lučke v različnih ciklih.

Pokvarjena baterija



Polnilnik lahko zazna izpraznjeno ali poškodovano baterijo. Rdeča LED lučka začne utripati v vzorcu, ki je prikazan na nalepki. Če opazite, da lučka utripa v ciklu pokvarjene baterije, ne nadaljujte s polnjenjem baterije. Baterija je okvarjena in jo je treba vrniti v servis ali v lokalni zbirni center za recikliranje

Zakasnitev zaradi vročega/mrzlega akumulatorja



Ko polnilnik zazna akumulatorsko baterijo, ki je pretirano vroča ali hladna, avtomatsko vklopi funkcijo zakasnitev zaradi vroče/mrzle akumulatorske baterije. To pomeni, da je polnjenje preloženo, dokler baterija ne doseže primerne temperature.

Ko baterija doseže primerno temperaturo, se polnilnik samodejno preklopi v način polnjenja. Ta funkcija zagotavlja maksimalno življenjsko dobo baterije. Ko polnilnik

zazna baterijo, ki je prevroča ali prehladna, začne utripati rdeča LED lučka v ciklu, ki je prikazan na nalepki.

Indikator stanja napoljenosti

Baterija je ima indikator stanja napoljenosti.

Indikator napoljenosti se uporablja za prikaz trenutnega stanja napoljenosti med košnjo in med polnjenjem baterije. Indikator ne prikazuje stanja funkcionalnosti naprava prikaz pa je odvisen od sestavnih delov izdelka, temperature in delovne operacije.

Preverjanje stanja napoljenosti baterije med uporabo

- ◆ Pritisnite indikatorja stanja napoljenosti (A1).
- ◆ Zasvetile bodo štiri LED lučke (A2) in prikazale odstotek napoljenosti baterije (sl. A)
- ◆ Če LED lučke ne zasvetijo, napolnite baterijo.

Če pustite baterijo v polnilniku

Polnilnik in baterijo lahko z osvetljeno LED pustite priključena neomejeno dolgo. Polnilnik ohranja baterijo napolnjeno.

Funkcije

Ta naprava vključuje nekatere naslednje sestavne dele ali vse.

1. Stikalna omarica
2. Polkrožni ročaj
3. Zgornji ročaj
4. Spodnji ročaj
5. Priključni vzvod zgornjega ročaja (2)
6. Priključni vzvod spodnjega ročaja (2)
7. Vzvod za nastavitev višine košnje
8. Vrečka za travo
9. Zadnji pokrov
10. Pokrov predala za baterijo
11. Predelek za shranjevanje baterij
12. Nosilni ročaji
13. EdgeMax™

Vstavljanje in odstranitev paketa baterij (sl. B - C)

- ◆ Pritisnite gumb za sprostitve predala za baterije (14) in izvlecite pokrov vrat predala za baterije (15) navzgor, da bi razkrili predal za baterije (10), kot je prikazano na sliki B.
- ◆ Baterijo (16) potisnite v predal, dokler ni vstavljena do konca in zaslišite glasni klik (slika C). Prepričajte se, da je akumulatorska baterija nameščena pravilno in ustrezno zaskočena v zaklenjenem položaju.
- ◆ Zaprite pokrov predala baterije. Pred zagonom kosilnice se prepričajte se, da je pokrov pravilno zaskočen.

Odstranitev paketa baterij (sl. D)

- ◆ Odprite pokrov predal za baterije (15).
- ◆ Pritisnite gumb za sprostitve baterije (17) na paketu baterij in izvlecite paket baterij iz orodja, kot je prikazano na sliki D.

Shranjevanje baterije

Dodatno baterijo lahko shranite z uporabo predala za shranjevanje baterij (11).

- ◆ Dvignite pokrov predala za shranjevanje baterije in potisnite baterijo v predal, kot je prikazano na sliki E. Baterija v tem predalu ne bo zagnala kosilnice.
- ◆ Privijte sponko za hitro sprostitve zgornjega ročaja (7) skozi spodnji ročaj v vpenjalne matice (20). S sponkami za hitro sprostitve zgornjega ročaja, ki so privite do polovice, zaprite sponke za hitro sprostitve (sl. G). Če je povezava med ročajem in sponkami za hitro sproščanje pretesna ali ohlapna, prilagodite globino sponk za hitro sproščanje in jih ponovno zaprite, dokler se zobje popolnoma ne zaprejo.

Sestavljanje

Opozorilo! Pred sestavljanjem se prepričajte, ali je kosilnica izklopljena in sta varnostni ključ ter akumulator.

Namestitev spodnjega ročaja (sl. F)

- ◆ Dvignite spodnji ročaj (4) in poravnajte puščico (18) na ogrodju kosilnice z oznako 1, 2 ali 3 na ohišju ročaja (19) (slika v sliki F).

Pomnite! Prepričajte se, da sta ročaja na obeh straneh kosilnice nastavljena na isto številko. Za delovanje kosilnice mora biti puščica poravnana z 1, 2, ali 3.

- ◆ Zaprite ročaj za nastavitve višine košnje (7) kot je prikazano na sliki F. Med zapiranjem se prepričajte, da so zobje vpeti, kot je prikazano na sliki G.
- ◆ Če je spoj med ročajem in vzvodom preveč zategnjen ali ohlapien, odprite ročico in z obračanjem ročice nastavite globino. Nato zaprite vzvod; zobje se morajo popolnoma sprjeti, vzvodi pa varno zategnjeni.

Namestitev zgornjega ročaja (sl. H)

- ◆ Odstranite priključne ročice zgornjega ročaja (5), matice (20) in podložke (21).
- ◆ Poravnajte luknje na spodnjem delu zgornjega ročaja (3) z zgornjimi luknjami na spodnjem ročaju (4).

Opomba: Kabel mora biti napeljan na sprednjem delu obeh ročajev. V nasprotnem primeru se kabel lahko preplete in oteži enostavno shranjevanje kosilnice (sl. I)

- ◆ Z zunanje strani zgornjega ročaja (3) potisnite vijak ročice skozi luknje.
- ◆ Na vijak ročice namestite podložko in do konca sestavite celoten sestav ter rahlo privijte matico.
- ◆ Zavrtite zgornji ročaj v položaj za delovanje.

- ◆ Zaprite ročico. Če je prekomerno zategnjen ali ohlapen, odprite vzvod in matico in nastavite trdnost spenjanja. Zaprite vzvode in se prepričajte, da so zaprti. Zategnjeni morajo biti do te mere, da lahko čvrsto držite za ročaje in dovolj ohlapni, da lahko popolnoma zaprete vzvode. Nastavite tako, da odprete vzvod in zasučete matico, da se ročaji zategnejo.

Pritrditev kabla motorja (sl. J)

Opozorilo: Kabel napeljite tako, da se ne med uporabo ali zlaganjem kosilnice ne raztegne ali priščipne med zglobi ročajev. To lahko privede do poškodbe kabla.

Kabel motorja (22) mora biti pritrjen na ročaje s kabelskimi sponkami (23), ki so že nameščene na ročajih:

- ◆ ročaje postavite v delovni položaj, glej razdelek "Namestitev spodnjega ročaja"
- ◆ kabel napeljite pred spodnjim in zgornjim ročajem
- ◆ povlecite nazaj kabelsko sponko
- ◆ potisnite kabel motorja pod sponko in zagotovite, da je s kabelsko sponko trdno pritrjena.

Koš za travo

- ◆ Prepričajte se, ali sta stranski priključek izmeta (27) (sl. M) in oprema za mulčenje (26) (slika L) odstranjena pred montažo koša za travo.
- ◆ Dvignite zadnji pokrov (9) in namestite vrečko za travo (8) na kosilnico; kljukice vrečke (24) morajo iti zataknjene v ušesa (25), kot je prikazano na sliki K. Nato zaprite zadnji pokrov.

Mulčenje

- ◆ Prepričajte se, ali stranski priključek izmeta (27) in vrečka za travo (8) nista nameščeni.
- ◆ Dvignite zadnji pokrov (9) in vstavite opremo za mulčenje (26) do konca v kosilnico, kot je prikazano na sliki L.
- ◆ Pred vklopom kosilnice se prepričajte, da je zadnji pokrov do konca zaprt.

Stranski izmet

- ◆ Prepričajte se ali je koš za travo (8) odstranjen.
- ◆ Dvignite zadnjo loputo (9) in vstavite opremo za mulčenje (26) do konca v kosilnico, kot je prikazano na sliki L.
- ◆ Dvignite stransko loputo (28) in obesite stranski priključek izmeta (27) v kosilnico, kot je prikazano na sliki M.
- ◆ Pred vklopom kosilnice sprostite stransko loputo in se prepričajte, da je priključek dobro pritrjen, kot je prikazano na sliki M.

Delovanje

Opozorilo! Kosilnica naj deluje s svojim lastnim tempom. Ne preobremenjujte orodja.

Nastavitev višine ročaja (sl. N)

- ◆ Odprite oba priključna vzvoda spodnjega ročaja (6).
- ◆ Nastavite ročaj tako, da je puščica (18) na ogrodju kosilnice poravnana z oznako 1, 2 ali 3 na ohišju ročaja (19). Prepričajte se, ali sta ročaja na obeh straneh kosilnice nastavljeni na isto številko.
- ◆ Zaprite oba vzvoda in se prepričajte, da je ročaj dobro pritrjen.

Nastavitev višine košnje (sl. O)

Višina košnje se nastavlja z osrednjim mehanizmom za nastavitev višine košnje; na voljo je 7 različnih položajev.

Opomba: Če niste prepričani glede začetne nastavitve za višino košnje, začnite košnjo z ročico za nastavitev višine (7) v položaju 7 in po potrebi znižajte višino, kot je prikazano na sliki O.

Nastavitev višine košnje:

- ◆ Povlecite ročico za nastavitev višine iz izbokline za zapahnitev.
- ◆ Za znižanje višine reza premaknite vzvod proti zadnji strani naprave.
- ◆ Za dvig višine reza premaknite vzvod proti sprednji strani naprave.
- ◆ Potisnite ročico za nastavitev višine reza v enega od 7 položajev za zapahnitev.

Varnostni ključ

Opozorilo! Kosilnica ima odstranljiv varnostni ključ (29), ki preprečuje nenamerni zagon ali nepooblaščen uporabo kosilnice. Ko odstranite varnostni ključ, kosilnice ni mogoče zagnati.

Opomba: Varnostni ključ ima v sredini luknjico, zato ga lahko obesite na žebelček izven dosega otrok. Ne privezujte varnostnega ključa na kosilnico.

- ◆ Vstavite varnostni ključ (29) v ohišje stikala in ga porinite do konca, kot je prikazano na sliki P. Sedaj lahko uporabljate kosilnico.
- ◆ Kosilnica ima tudi posebno stikalo za vklop in izklop.
- ◆ Če želite uporabljati kosilnico, pritisnite na stikalo (1) gumb (30), nato povlecite varovalni vzvod (2) proti ročaju, kot je prikazano na sliki Q. Ko se je kosilnica zagnala, ga lahko spustite.
- ◆ Če želite izklopiti kosilnico, enostavno sprostite varovalni vzvod.

Opozorilo! Nikoli ne poskušajte zakleniti stikala ali varovalnega vzvoda v vključenem položaju.

Opomba: Ko je varovalni vzvod rezila vrnjen na izhodiščni položaj, se bo aktiviral "samodejni zavorni sistem". Motor ima električno zavoro in vrtenje rezila kosilnice se bo zaustavilo v 3 sekundah ali hitreje.

Preobremenitev kosilnice

Preprečite poškodbe na kosilnici zaradi preobremenitve in ne poskušajte pokositi preveč trave naenkrat. Upočasnite košnjo ali dvignite višino reza.

EdgeMax™

EdgeMax™ (13) omogoča košnjo trave tik ob steni ali živi meji (sl. R).

EdgeMax™ omogoča natančno košnjo trave tik ob samem robu vaše trate (sl. R1).

- ◆ Ko je kosilnica vzporedno z robom vaše trate, jo počasi potiskajte ob robu trate; pri tem opravilu mora EdgeMax™ malenkostno prekrivati rob vaše zelenice (sl. R1).

Opomba: Če je nameščen stranski priključek izmeta, lahko EdgeMax™ uporabljate samo na desni strani kosilnice.

Tehnologija Auto sense™

Tehnologija Auto sense™ določa debelino trave in v skladu z njo nastavlja moč. Za debelejšo travo se kosilnica preklopi na večjo moč, pri tanjši travi bo oddana moč kosilnice nižja, s tem pa bo ohranjena življenjska doba akumulatorja in podaljšal se bo čas delovanja.

Shranjevanje

Opozorilo! Vrteče se rezilo lahko povzroči hude telesne poškodbe. Pred dvigovanjem, transportiranjem ali shranjevanjem kosilnice sprostite varovalni vzvod (2) za izklop kosilnice, izvlecite varnostni ključ in odstranite akumulatorsko baterijo. Kosilnico shranite v suhem prostoru.

Opozorilo! Da se izognete stisku prstov, jih med zlaganjem ročajev ne približujte v območje ročajev.

Opozorilo! Prepričajte se, da je kabel napeljan tako, da se ne med uporabo ali zlaganjem kosilnice ne raztegne ali priščipne med zgolbi ročajev. To lahko privede do poškodbe kabla.

Ročaje lahko hitro in enostavno zložite navzdol, za enostavno in priročno shranjevanje kosilnice.

- ◆ Med držanjem ročaja odprite, vendar ne odstranite vzvoda spodnjega ročaja (6) in zložite ročaj proti sprednjemu delu kosilnice, kot je prikazano na sliki S.
- ◆ Odprite a ne odstranite vzvoda zgornjega ročaja (5) in zložite zgornji ročaj (3) prek spodnjega ročaja (4), kot je prikazano na sliki T.
- ◆ Kosilnica mora biti zložena, kot je prikazano na sliki U.

Prenašanje kosilnice

- ◆ Kosilnica lahko prenašate tako, da jo držite za priročne nosilne ročaje (12), kot je prikazano na sliki V. **NIKOLI** ne dvigajte kosilnice tako, da jo držite za zgornji ročaj (3) ali spodnji ročaj (4).

Namigi za košnjo

Opozorilo! Pred košnjo vedno preverite teren in odstranite predmete kot so kamni, vejevje, žice, igrače, kosti, itd., ki jih lahko izvrže vrteče se rezilo.

Opozorilo! Kosite prečno preko strmin, ne navzgor ali navzdol.

Bodite še posebej pozorni, ko na pobočju spreminjate smer premikanja kosilnice.

Ne kosite po pretirano strmih pobočjih. Poskrbite za varno in trdno stojišče.

- ◆ Spustite varovalno ročico, da bi "izklopil" kosilnico pred prehodom prek gramoznih poti (rezilo lahko izvrže kamne).
- ◆ Pri košnji na težkem terenu ali pri visokem plevelu nastavite višino reza na najvišji položaj. Košenje preveč trave naenkrat lahko preobremeni motor, kar lahko zaustavi kosilnico. Glej vodnik za odpravljanje težav.
- ◆ Če v času sezone hitre rasti uporabljate vrečo za travo (8), lahko trava zamaši odprtino za izmet trave. Sprostite varovalni vzvod da izključite kosilnico in odstranite varnostni ključ iz stikala. Odstranite koš za travo in potisnite travo v zadnji del vrečke. Očistite travo in druge ostanke košnje, ki so se nabrali okoli odprtine za izmet. Zamenjajte zbiralnik trave.
- ◆ Če se kosilnica začne neobičajno trsti, sprostite varovalni vzvod, da izključite kosilnico in odstranite varnostni ključ iz stikala. Preverite, kaj povzroča tresljaje. Tresljaji so opozorilo za okvaro ali težavo. Ne uporabljajte kosilnice, dokler se temeljito ne pregleda. Glej razdelek za odpravljanje težav v priručniku.
- ◆ Če boste pustili kosilnico brez nadzora, tudi za zelo kratek čas, vedno sprostite varovalni vzvod za izklop kosilnice in odstranite varnostni ključ.

Nasveti za učinkovito uporabo:

- ◆ upočasnite košnjo, če je trava posebej dolga ali debela;
- ◆ ne kosite trave po dežju ali če je mokra zaradi rose;
- ◆ kosite pogosteje, še posebej v obdobjih hitre rasti.

Opomba: Priporočamo, da paketa baterij napolnite po vsaki uporabi kosilnice, da dosežete najdaljšo življenjsko dobo baterije. Pogosto polnjenje paketa baterije ne bo poškodovalo baterije, le-ta pa bo vedno popolnoma napolnjena in pripravljena za vnovično uporabo kosilnice. Če shranjujete baterijo, ko ni popolnoma napolnjena, bo življenjska doba baterije občutno krajša.

Demontaža in montaža rezil

Opozorilo! Pri vnovičnem sestavljanju sistema rezila se prepričajte, ali so vsi sestavni deli sistema pravilno sestavljeni, kot je opisano spodaj.

Nepravilna sestava rezil ali drugih komponent rezalnega sistema lahko privede do hudih telesnih poškodb.

Opozorilo! Za izklop kosilnice sprostite varovalni vzvod, odstranite varnostni ključ in akumulator.

- ◆ Odrežite košček lesa, 2x4 (31) (dolžine okoli 2 čevlja) (610 mm) in ga uporabite za blokado rezila pri odstranjevanju vijaka (32).
- ◆ Nosite zaščitne rokavice in zaščitna očala.
- ◆ Kosilnico nagnite na eno stran. Bodite pazljivi, robovi rezila so zelo ostri. Naravnajte košček lesa in s ključem 1/2" (33) odvijte vijak, kot prikazuje slika W.
- ◆ Odstranite vijak in podložko (34), snemite rezilo (35), kot je prikazano na sliki X. Ne odstranite ventilatorja (36). Preglejte vse sestavne dele za poškodbe in jih po potrebi zamenjajte.
- ◆ Rezilo lahko pritrdite na ventilator le v eni smeri. Sestavite tako, da poravnate luknjo d oblike na rezilu z izbočenim delom d oblike na ventilatorju - stran rezila z napisom mora biti usmerjena proč od kosilnice.
- ◆ Da se rezilo ne bi vrtelo, postavite kos lesa tako, kot je prikazano na sliki Y in nato lahko trdno zategnete. Vstavite vijak preko podložke in zategnite vijak. Za zategovanje uporabite ključ.

Brušenje rezila

Za doseganje optimalnega delovanja kosilnice naj bo rezilo vedno ostro. Topa rezila ne režejo trave, ampak jo cefrajo. Med odstranjevanjem, brušenjem in nameščanjem rezila vedno uporabljajte zaščitna očala. Prepričajte, da sta varnostni ključ in akumulatorska baterija odstranjena.

Pod normalnimi delovnimi pogoji v sezoni košenj dvakratno brušenje rezila običajno zadostuje. Pesek povzroči, da rezilo hitro postane topo. Če vaša trata vsebuje peščeno prst, bo potrebno bolj pogosto brušenje rezila.

Opomba: Skrivljeno ali poškodovano rezilo takoj zamenjajte. Med brušenjem rezila:

- ◆ Rezilo mora biti v ravnovesju.
- ◆ Pri brušenju ohranite originalni kot rezila.
- ◆ Nabusite rob rezila na obeh straneh rezila tako, da odstranite enako količino opilkov.

Brušenje rezila v primežu (sl. Z)

- ◆ Pred odstranitvijo rezila zagotovite, da bo varovalna ročica spuščena, da se je rezilo ustavilo in, da sta paket baterij in varnostni ključ odstranjena.
- ◆ Odstranite rezilo s kosilnice. Glej navodila za namestitve in odstranitev rezila.
- ◆ Pritrdite rezilo (35) v primežu (38).
- ◆ Nosite ustrezne zaščitne rokavice in zaščitna očala in bodite pazljivi, da se ne porežete. S fino pilo (39) ali z brusom pazljivo izpilite robove rezila, pri tem ohranite originalni kot rezila. Preverite ravnovesje rezila. Preberite navodila za uravnoteženje rezila. Namestite rezilo na kosilnico in ga trdno privijte.

Uravnoteženje rezila (sl. Z1)

Preverite ravnovesje rezila (35) tako, da skozi središčno luknjo rezila vstavite žebelj ali okrogel izvijač (40), ki je pritrjen vodoravno v vpenjalu ali primežu (38). Če se kateri koli konec rezila povesi navzdol, pomeni, da je težji; izpilite ga tako, da postane rezilo povsem uravnoteženo.

Rezilo je povsem uravnoteženo, ko se nobena stran ne povesi.

Mazanje

Mazanje ni potrebno. Ne oljite koles. Kolesa imajo ležaje s plastičnimi površinami, ki ne potrebujejo mazanja.

Čiščenje

Sprostite varovalni vzvod (2), da izključite kosilnico, počakajte, da se rezilo popolnoma zaustavi in odstranite varnostni ključ. Kosilnico očistite samo z blago milnico in vlažno krpo. Odstranite ves material, ki se je nakopičil na podnožju kosilnice. Po nekajkratni uporabi preverite zategnjenost vidnih pritrdilnih vijakov in matic.

Preprečevanje korozije

Gnojila in druge vrtno kemikalije vsebujejo snovi, ki močno pospešujejo korozijo kovin. Če kosite na območjih, kjer so bile uporabljene kemikalije ali gnojila, je treba takoj po košnji očistiti kosilnico, kot sledi: Za izklop kosilnice sprostite varovalni vzvod (2) in odstranite varnostni ključ baterija. Obrišite vse vidne sestavne dele z vlažno krpo.

Vzdrževanje

Baterijska ali električna naprava/orodje BLACK+DECKER je zasnovano tako, da deluje dolgo brez posebnega vzdrževanja. Stalno in zadovoljivo delovanje je odvisno od pravilne skrbi za napravo in rednega čiščenja.

Razen rednega čiščenja ne potrebuje polnilnik nobenega vzdrževanja.

Opozorilo! Pred vzdrževanjem električnih naprav s kablom/brez kabla:

- ◆ Izključite orodje in izvlomite kabel iz električnega omrežja.
- ◆ Ali do konca izpraznite baterijo, če je sestavni del naprave, nato napravo izključite.
- ◆ Pred čiščenjem izključite polnilnik iz električnega omrežja. Razen rednega čiščenja ne potrebuje polnilnik nobenega vzdrževanja.
- ◆ Redno čistite prezračevalne reže v orodju/polnilniku s pomočjo mehke ščetke ali suhe krpe.
- ◆ Ohišje motorja redno čistite z vlažno krpo. Ne uporabljajte kemičnih čistil ali sredstev za čiščenje, ki drgnejo.
- ◆ Redno odstranjujte travo in zemljo izpod ščitnika s topim strgalom.

Odpravljanje težav

Če naprava ne deluje pravilno, upoštevajte naslednja navodila. Če to ne odpravi težave, se obrnite na servisno središče BLACK+DECKER.

Opozorilo! Pred nadaljevanjem spustite pomožni ročaj, da bi izklopili kosilnico, počakajte, da se rezilo ustavi in nato odstranite varnostni ključ.

Težava	Možna rešitev
Kosilnica ne deluje, ko je varovalni vzvod aktiviran.	Preden boste premaknili pomožni ročaj preverite, ali je varnostni ključ vstavljen do konca in vstavljen do konca in, da je gumb na stikalu ohišja pritisnjen do konca.
	Sprostite varovalni vzvod, da izključite kosilnico. Odstranite varnostni ključ iz stikala in odstranite baterijo, obrnite kosilnico in preverite, da se rezilo neovirano vrti.
	Ali je baterija popolnoma napolnjena? Priklopite polnilnik in počakajte, da zasveti zelena lučka.
Med košnjo se motor nenadoma ustavi.	Sprostite varovalni vzvod, da izključite kosilnico. Odstranite varnostni ključ in akumulator. Obrnite kosilnico in preverite, ali se rezilo neovirano vrti.
	Nastavite višino košnje v najvišji možni položaj in zaženite kosilnico.
	Preverite, da je baterija čista in da je priključena pravilno.
	Ali je baterija popolnoma napolnjena? Pritisnite gumb za prikaz stanja napoljenosti baterije.
Kosilnica deluje, a rezultat košnje ni zadovoljiv, ali ne pokosi vse trave.	Ne preobremenite kosilnice. Upočasnite košnjo ali dvignite višino reza.
	Ali je baterija popolnoma napolnjena? Pritisnite gumb za prikaz stanja napoljenosti baterije.
	Sprostite varovalni vzvod, da izključite kosilnico. Odstranite varnostni ključ in akumulator. Obrnite kosilnico in preverite:
Kosilnico je težko potiskati.	<ul style="list-style-type: none"> ♦ ostrino rezil - rezilo mora biti vedno ostro. ♦ Preverite, ali odprtine za izmet niso zamašene.
	Kolo za nastavitve višine košnje je mora nastavljeno prenizko za trenutne pogoje košnje. Dvignite višino košnje.

Težava	Možna rešitev
Kosilnica je neobičajno glasna in se trese.	Sprostite varovalni vzvod, da izključite kosilnico. Odstranite varnostni ključ in akumulator. Obrnite kosilnico in preverite rezilo; prepričajte se ali ni zvito ali kako drugače poškodovano. Če je rezilo poškodovano, ga zamenjajte z novim rezilom BLACK+DECKER.
	Če je spodnji del kosilnice poškodovan, kosilnico vrnite v pooblaščen servisni center BLACK+DECKER.
	Če na rezilu niso opazne poškodbe in kosilnica še vedno vibrira:
Indikatorske lučke LED na polnilniku svetijo.	<ul style="list-style-type: none"> ♦ Sprostite varovalni vzvod, da izključite kosilnico. ♦ Odstranite varnostni ključ in akumulator. ♦ Razstavite celotni sklop rezil, kot je opisano v razdelku »Odstranitev in namestitvev rezila«. ♦ Očistite vse sestavne dele in odstranite vso umazanijo. ♦ Zamenjajte vse dele, kot je opisano v razdelku »Odstranitev in namestitvev rezila«.
	Če kosilnica še vedno vibrira, jo vrnite v pooblaščen servisni center BLACK+DECKER.
Kosilnica ne pobira ostankov trave po košnji.	Prepričajte se, da je polnilnik pravilno priklopljen na vir napetosti.
	Zamenjajte polnilnik.
	Odprtina je zamašena. Sprostite varovalni vzvod, da izključite kosilnico. Odstranite varnostni ključ in akumulator. Očistite odprtino in odstranite vse ostanke trave.
Košnja trave je nepravilna.	Nastavite višino košnje v najvišji možni položaj, da kosite krajšo travo.
	Koš za travo je polna. Redno izpraznite vrečko za travo.

Varovanje okolja



Odpadke odlagajte ločeno. Orodij in baterij, označenih s tem simbolom, ne odlagajte skupaj z drugimi gospodinjstvi odpadki.

Orodje in baterija vsebujeta materiale, ki jih je mogoče znova uporabiti ali reciklirati in tako zmanjšati potrebo po surovinah. Električne izdelke in akumulatorje reciklirajte v skladu s krajevnimi predpisi. Za več podrobnosti obiščite spletno stran www.2helpU.com

Tehnični podatki

		CLMA4825L2 H1
Vhodna napetost	V _{DC}	36V
Hitrost v prostem teku	min ⁻¹	2900
Teža	kg	neto teža 21,24 kg, bruto 25,95 kg
Baterija		BL2536
Napetost	V _{DC}	36
Zmogljivost	Ah	2,5
Tip		Litijev-ionski
Polnilnik		90616337-xx
Vhodna napetost	V _{AC}	230
Izhodna napetost	V _{DC}	36

		CLMA4825L2 H1
Tok	mA	1300
Približni čas polnjenja	min	110

Ponderirana vrednost tresljajev za dlan/roko: = < 0,5 m/s²,
negotovost (K) = 1,5 m/s².

L_{PA} (zvočni tlak) 75 dB (A)
negotovost (K) = 3 dB(A)

Izjava EU o skladnosti

DIREKTIVA STROJI DIREKTIVA HRUP NA PROSTEM



Kosilnica za travo CLMA4825L2 Autosense

Black & Decker izjavlja, da so izdelki, opisani pod "tehnični podatki" v skladu z:

EN60335-1:2012+A11:2014+A13:2017, EN60335-2-77:2010

2000/14/ES, kosilnica za travo, L ≤ 50 cm, Dodatek VI.

DEKRA Certification B.V. Meander 1051 / P.O. Box 5185

6825 MJ ARNHEM / 6802 ED ARNHEM, Nizozemska

ID št. priglašene urada: 0344

Raven zvočne moči v skladu z 2000/14/ES
(člen 12, Dodatek III, L ≤ 50 cm):

L_{WA} (izmerjena zvočna moč) 89 dB(A)
negotovost (K) = 3 dB(A)

L_{WA} (zajamčena zvočna moč) 96 dB(A)

Ti izdelki so v skladu tudi z direktivami 2006/42/ES, 2014/30/EU in 2011/65/EU.

Za več informacij se obrnite na podjetje Black & Decker na naslovih v nadaljevanju ali poiščite kontaktne podatke na zadnji strani navodil.

Podpisani je odgovoren za sestavo tehnične dokumentacije in daje to izjavo v imenu Black & Deckerja.

R. Laverick
Direktor inženiringa
Black & Decker Europe, 210 Bath Road, Slough,
Berkshire, SL1 3YD
Velika Britanija
18. 12. 2018

Garancija

Black & Decker na temelju svojega zaupanja v kakovost svojih izdelkov ponuja 24 mesečno garancijo, ki velja od dneva nakupa. Ta garancija je dodatek in v nobenem primeru ne vpliva na vaše uzakonjene pravice. Garancija je veljavna znotraj ozemlja držav članic EU in na evropskem trgovinskem območju.

Za garancijski zahtevek boste morali skladno s pravili in pogoji poslovanja podjetja Black & Decker prodajalcu ali pooblaščenemu serviserju predložiti dokazilo o nakupu orodja. Pravila in pogoje 2-letne garancije podjetja Black & Decker in lokacijo najbližjega pooblaščenega serviserja lahko najdete na spletni strani www.2helpU.com, ali stopite v stik z najbližjo trgovino Black & Decker; naslovi trgovin so navedeni v tem priročniku.

Obiščite našo spletno stran www.blackanddecker.co.uk in registrirajte svoj novi izdelek Black & Decker izdelek, da boste ostali seznanjeni o naših novih izdelkih in posebnih ponudbah.

Namjena

Vaša BLACK+DECKER CLMA4825L2 Autosense kosilica trave projektirana je za košenje trave. Ovaj je uređaj predviđen isključivo za uporabu u neprofesionalne svrhe.

Sigurnosne upute

Upozorenje! Tijekom uporabe bežičnih uređaja uvijek se pridržavajte osnovnih mjera sigurnosti, uključujući i sljedeće, kako biste smanjili rizik od požara, strujnog udara, tjelesnih ozljeda i materijalne štete.

Upozorenje! Tijekom upotrebe ovog uređaja potrebno je pridržavati se sigurnosnih pravila. Radi vaše sigurnosti i sigurnosti drugih osoba, prije upotrebe uređaja pročitajte ove upute. Ove upute spremite za slučaj potrebe.

- ◆ Prije upotrebe uređaja pažljivo pročitajte cijeli priručnik.
- ◆ U ovom priručniku opisana je predviđena namjena. Upotreba bilo kojeg dodatnog pribora ili opreme, kao i primjena ovog uređaja u svrhe koje nisu opisane u ovom priručniku može predstavljati opasnost od tjelesnih ozljeda.
- ◆ Ovaj priručnik čuvajte za slučaj potrebe.

Upotreba ovog uređaja

Budite pažljivi tijekom upotrebe ovog uređaja.

- ◆ Ovaj uređaj nije namijenjen upotrebi od strane mladih ili nestručnih osoba bez dodatnog nadzora.
- ◆ Uređaj se ne smije upotrebljavati kao igračka.
- ◆ Ne dopustite djeci i životinjama da budu blizu radnog područja ili da dodiruju uređaj i kabel napajanja.
- ◆ Potreban je poseban nadzor ako se uređaj upotrebljava u blizini djece.
- ◆ Koristite samo na suhom mjestu. Pazite da se uređaj ne smoči.
- ◆ Uređaj ne uranjajte u vodu.
- ◆ Ne otvarajte kućište. Unutar uređaja nema dijelova koje bi korisnik mogao popraviti.
- ◆ Uređaj ne koristite u eksplozivnom okruženju, kao što je blizina zapaljivih tekućina, plinova ili prašine.
- ◆ Da biste smanjili rizik od oštećivanja utikača i kabela, nikad ne povlačite za kabel kad utikač želite izvući iz utičnice.

Nakon upotrebe

- ◆ Kada nije u upotrebi, uređaj treba pohraniti na suho i dobro prozračeno mjesto, izvan dosega djece.
- ◆ Djeca ne bi smjela imati pristup spremljenim uređajima.
- ◆ Kad se uređaj čuva ili prevozi u vozilu, potrebno ga je smjestiti u prtljažnik ili spriječiti njegovo pomicanje uslijed naglih promjena u brzini i smjeru kretanja vozila.

Pregledi i popravci

- ◆ Prije upotrebe provjerite uređaj radi mogućih oštećenja ili neispravnih dijelova. Provjerite ima li polomljenih dijelova, oštećenja prekidača ili bilo kojih drugih okolnosti koje bi mogle utjecati na rad uređaja.
- ◆ Ne upotrebljavajte uređaj ako je bilo koji dio oštećen ili neispravan.
- ◆ Neka bilo koje oštećene ili neispravne dijelove popravi ili zamijeni ovlašteni serviser.
- ◆ Nikad ne pokušavajte uklanjati ili mijenjati bilo koje dijelove osim

onih koji su navedeni u ovom priručniku.

- ◆ Budite oprezni za vrijeme namještanja kosilice da spriječite zaglavljivanje prstiju između pokretnih oštrica i fiksnih dijelova stroja.
- ◆ Kada servisirate oštrice, budite svjesni toga da se oštrice mogu i dalje pomicati iako je isključen izvor napajanja.

Dodatne sigurnosne upute za kosilice trave

- ◆ Čvrsto uhvatite rukohvat s obje ruke kada upravljate kosilicom trave.
- ◆ Ako u bilo koje vrijeme osjetite da je potrebno nagnuti kosilicu trave, osigurajte da obje ruke ostanu u radnom položaju dok se naginje kosilica trave. Držite obje ruke u radnom položaju dok kosilica trave ispravno ne nalegne natrag na tlo.
- ◆ Nikada ne nosite radijske ili glazbene slušalice dok upravljate kosilicom trave.
- ◆ Nikada ne pokušavajte obaviti prilagođavanje visine kotača dok

- motor radi ili dok je sigurnosni ključ u kućištu prekidača.
- ◆ Ako se kosilica trave zaglavi, pustite sigurnosnu šipku kako biste isključili kosilicu trave te pričekajte da se oštrica zaustavi prije nego što pokušate odčepiti kanal ili ukloniti nešto ispod kućišta.
 - ◆ Ruke i stopala držite daleko od područja rezanja.
 - ◆ Oštrice održavajte ostrima. Uvijek upotrijebite zaštitne rukavice kada rukujete oštricom kosilice trave.
 - ◆ Ako upotrebljavate skupljač trave, često ga provjeravajte da utvrdite postoji li istrošenost i pogoršanje stanja. Ako je previše istrošen, zamijenite ga novim skupljačem trave za vlastitu sigurnost.
 - ◆ Primijenite izuzetni oprez kada preokrećete ili povlačite kosilicu trave prema sebi.
 - ◆ Ne stavljajte ruke ili stopala blizu ili ispod kosilice trave. Uvijek se držite daleko od otvora za pražnjenje.
 - ◆ Očistite područje u kojem će se upotrebljavati kosilica trave od predmeta kao što su stijene, štapovi, žice, igračke, kosti itd. koje može bacati oštrica. Predmeti u koje udari oštrica mogu izazvati tešku ozljedu osoba. Zadržavajte se iza rukohvata kada motor radi.
 - ◆ Ne upravljajte kosilicom trave dok ste bos ili u sandalama. Uvijek nosite obuću dovoljnu za zaštitu.
 - ◆ Ne povlačite kosilicu trave prema natrag ako to nije apsolutno potrebno. Uvijek gledajte dolje i iza sebe prije i za vrijeme pomicanja unatrag.
 - ◆ Nikada ne usmjeravajte ispražnjeni materijal prema drugima. Izbjegavajte pražnjenje materijala prema zidu ili prepuci. Materijal može odskočiti natrag prema rukovatelju. Pustite sigurnosnu šipku da isključite kosilicu trave i zaustavite oštricu prije prelaska šljunčanih površina.
 - ◆ Ne upravljajte kosilicom trave bez cijelog skupljača trave, štitnika za pražnjenje, stražnjeg štitnika ili drugih sigurnosnih zaštitnih uređaja

- koji su na mjestu i funkcionalni. Periodično provjeravajte sve štitnike i sigurnosne zaštitne uređaje da osigurate da su u funkcionalnom stanju i da pravilno rade i obavljaju potrebnu funkciju. Zamijenite oštećeni štitnik ili drugi sigurnosni uređaj prije daljnje uporabe.
- ◆ Nikada ne ostavljajte kosilicu trave da radi bez nadzora. Uvijek uklonite sigurnosni ključ ako kosilicu trave ostavljate bez nadzora.
 - ◆ Uvijek pustite sigurnosnu šipku da zaustavi motor i pričekajte da se oštrica potpuno zaustavi i uklonite sigurnosni ključ prije čišćenja kosilice trave, uklanjanja vreće za travu, odčepijavanja štitnik za pražnjenje, kada ostavljate kosilicu trave ili prije obavljanja namještanja, popravaka ili pregleda.
 - ◆ Upravljajte kosilicom trave samo pri dnevnom svjetlu ili dobrom umjetnom svjetlu kada su predmeti koji se nalaze na putu oštrice jasno vidljivi iz radnog područja kosilice trave.
 - ◆ Ne upravljajte kosilicom trave dok ste pod utjecajem alkohola ili droga ili kada ste umorni ili bolesni. Uvijek budite oprezni, pratite što radite i primijeniti zdravi razum.
 - ◆ Izbjegavajte opasna okruženja. Nikada ne upravljajte kosilicom trave na vlažnoj ili mokroj travi, nikada ne upotrebljavajte kosilicu trave na kiši. Pazite da imate uporište, hodajte i nikada ne trčite.
 - ◆ Ako kosilica trave započne neuobičajeno vibrirati, pustite sigurnosnu šipku, pričekajte da se oštrica zaustavi i uklonite sigurnosni ključ, a zatim odmah provjerite uzrok. Vibracije općenito upozoravaju o problemu, vidi vodič za rješavanje problema za savjete u slučaju neuobičajenih vibracija.
 - ◆ Uvijek nosite odgovarajuću zaštitu za oči i disanje kada upravljate kosilicom trave.
 - ◆ Uporaba pribora ili priključka koji nije preporučeni za uporabu s ovom kosilicom trave može biti opasna. Upotrebljavajte

samo pribor koji je odobrio BLACK+DECKER.

- ◆ Nikada ne posežite previše dok upravljate kosilicom trave. Uvijek budite sigurni da imate čvrsto uporište i ravnotežu dok upravljate kosilicom trave.
- ◆ Kosite poprečno u odnosu na smjer kosine, a nikada uzbrdo ili nizbrdo. Budite posebno oprezni kada mijenjate smjer na kosinama.
- ◆ Pazite na rupe, brazde, izrasline, stijene ili druge skrivene predmete. Neravan teren može dovesti do nesreće uslijed posklizivanja i pada. Visoka trava može skrivati prepreke.
- ◆ Ne kosite na mokroj travi ili izrazito strmim kosinama. Slabo uporište može dovesti do nesreće uslijed posklizivanja i pada.
- ◆ Ne kosite blizu litica, rovova ili nasipa. Možete izgubiti uporište ili ravnotežu.
- ◆ Uvijek pustite da se kosilica ohladi prije spremanja.

Sigurnost drugih osoba

- ◆ Ovaj uređaj mogu rabiti djeca od 8 godina naviše i osobe sa smanjenim fizičkim, osjetilnim ili mentalnim sposobnostima, nedostatkom iskustva i znanja ako su pod nadzorom ili su upućene u sigurnu uporabu uređaja i opasnosti koje iz toga proizlaze.
- ◆ Djeca se ne smiju igrati uređajem. Čišćenje i održavanje ne smiju obavljati djeca bez nadzora.

Stalno prisutni rizici

Tijekom upotrebe alata mogu nastati dodatni rizici, koji nisu navedeni u priloženim sigurnosnim upozorenjima. Ti rizici mogu nastati uslijed nepravilne upotrebe, duge upotrebe itd.

Čak i uz primjenu važećih sigurnosnih propisa i sigurnosnih uređaja, neke stalno prisutne rizike nije moguće izbjeći. Oni obuhvaćaju:

- ◆ Ozljede uzrokovane dodirivanjem rotirajućih/pokretnih dijelova.

- ◆ Ozljede prouzrokovane tijekom promjene dijelova, oštrica ili dodatne opreme.
- ◆ Ozljeda prouzrokovane produljenom upotrebom alata. Radite redovite pauze tijekom dulje upotrebe bilo kojeg alata.
- ◆ Oštećenje sluha.
- ◆ Opasnosti za zdravlje uslijed udisanja prašine nastale tijekom upotrebe alata (npr. tijekom rada s drvom, osobito hrastovinom, bukovinom i ivericom).

Simboli upozorenja

Na uređaju su uz datumsku oznaku navedeni sljedeći simboli upozorenja:



Upozorenje! Prije upotrebe pročitajte priručnik.



Uređaj ne izlažite kiši ili visokoj vlazi.



Pazite na oštre oštrice.
Oštrice nastavljaju s vrtnjom i nakon isključivanja stroja.

Prije ostavljanja kosilice trave i prije bilo kakvih podešavanja, popravaka ili pregleda uvijek uklonite sigurnosni ključ, uklonite vreću za travu te odčepite štitnik ispuha.



Pazite na leteće predmete.
Promatrače držite podalje od područja rezanja.



Upozorenje! Nosite zaštitu za oči. Prije upotrebe pročitajte priručnik.



Zajamčena zvučna snaga prema direktivi 2000/14/EZ.

Dodatne sigurnosne upute za baterije i punjače

Baterije

- ◆ Nikada i ni iz kojeg razloga ne pokušavajte otvarati.
- ◆ Bateriju ne izlažite vodi.
- ◆ Bateriju ne izlažite vrućini.
- ◆ Ne pohranjujte na mjestima na kojima bi temperatura mogla biti viša od 40 °C.

- ◆ Punjenje izvodite isključivo pri okolnim temperaturama između 10°C i 40°C.
- ◆ Puniti isključivo punjačem koji je isporučen uz uređaj/alat. Korištenje pogrešnog punjača može rezultirati strujnim udarom ili pregrijavanjem baterije.
- ◆ Pri zbrinjavanju baterija pridržavajte se uputa u odjeljku "Zaštita okoliša".
- ◆ Bateriju ne oštećujte i ne izobličujte udaranjem ili bušenjem jer može doći do ozljede i požara.
- ◆ Ne puniti oštećene baterije.
- ◆ U ekstremnim uvjetima može doći do curenja baterije. Ako na bateriji primijetite tekućinu, pažljivo je obrišite krpom. Izbjegavajte kontakt s kožom.
- ◆ U slučaju dodira s kožom ili očima slijedite upute u nastavku.

Upozorenje! Baterijska tekućina može uzrokovati tjelesne ozljede i materijalnu štetu. U slučaju kontakta s kožom odmah isperite vodom. U slučaju crvenila, boli ili nadraženosti potražite liječničku pomoć. U slučaju kontakta s očima odmah isperite

čistom vodom i potražite liječničku pomoć.



Ne pokušavajte puniti oštećene baterije.

Punjači

Ovaj punjač projektiran je za određeni napon.

Uvijek provjerite odgovara li napon električne mreže naponu navedenom na nazivnoj oznaci.

Upozorenje! Ne pokušavajte jedinicu punjača zamijeniti običnim utikačem električne mreže.

- ◆ BLACK+DECKER punjač koristite isključivo za punjenje baterije u uređaju/alatu uz koji je isporučen. Ostale baterije mogu prsnuti i uzrokovati tjelesne ozljede i materijalnu štetu.
- ◆ Ne pokušavajte puniti baterije koje za to nisu predviđene.
- ◆ Ako je kabel napajanja oštećen, mora ga zamijeniti proizvođač ili ovlaštenu servis tvrtku BLACK+DECKER kako bi se izbjegle opasnosti.
- ◆ Punjač ne izlažite vodi.
- ◆ Ne otvarajte punjač.
- ◆ Punjač ne ispitujte drugim uređajima.

- ◆ Uređaj/alat/baterija mora tijekom punjenja biti u dobro prozračenom području.



Punjač je predviđen isključivo za upotrebu u zatvorenim prostorima.



Prije upotrebe pročitajte priručnik s uputama.

Zaštita od električne struje



Ovaj punjač dvostruko je izoliran, stoga žica uzemljenja nije potrebna. Uvijek provjerite odgovara li napon električne mreže naponu navedenom na nazivnoj oznaci. Ne pokušavajte jedinicu punjača zamijeniti običnim utikačem električne mreže.

- ◆ Ako je kabel napajanja oštećen, mora ga zamijeniti proizvođač ili ovlaštenu servis tvrtke BLACK+DECKER kako bi se izbjegle opasnosti.

Punjenje akumulatora

Akumulator je potrebno napuniti prije prve upotrebe i kad izgubi snagu na zadacima koji su dotad bili izvođeni s lakoćom. Baterija se može ugrijati tijekom punjenja. To je normalno i ne predstavlja problem.

Upozorenje! Ne punite bateriju ako je okolna temperatura ispod 10°C ili iznad 40°C. Preporučena temperatura punjenja je oko 24°C.

Napomena: Punjač neće puniti bateriju ako je temperatura ćelije ispod približno 10 °C ili iznad 40 °C.

Bateriju treba ostaviti u punjaču, koji će je automatski početi puniti čim se ćelije dovoljno zagriju ili ohlade.

- ◆ Punjač priključite u odgovarajuću električnu utičnicu prije umetanja baterije.
- ◆ Bateriju umetnite u punjač.



Zelena lampica treperi, što znači da se baterija puni.



Kada lampica svijetli ravnomjerno, punjenje je dovršeno. Baterija je potpuno napunjena i može se odmah koristiti ili ostaviti u punjaču.

Upozorenje! Ispražnjene baterije što prije napunite. U suprotnom će se njihov vijek trajanja značajno smanjiti.

Dijagnostika punjača

Ovaj punjač detektira neke poteškoće do kojih može doći vezano uz baterije i izvor napajanja. Poteškoće se naznačuju različitim obrascima treperenja lampice.

Loša baterija



Punjač može detektirati slabu ili oštećenu bateriju. Crvena lampica treperi obrascem naznačenim na oznaci. Ako primijetite ovaj obrazac koji upućuje na lošu bateriju, nemojte nastaviti s punjenjem. Predajte bateriju na servis ili na reciklažno mjesto.

Odgoda u slučaju vruće/hladne baterije



Kad punjač detektira da je baterija prevruća ili prehladna, automatski započinje s odgodom u slučaju vruće ili hladne baterije, odgađajući punjenje sve dok baterija ne postigne odgovarajuću temperaturu.

Tada punjač automatski započinje s punjenjem. Ova značajka omogućuje produljenje vijeka trajanja baterije. Pri detekciji vruće/hladne baterije crvena lampica treperi obrascem prikazanim na oznaci.

Pokazivač stanja baterije

Uređaj je opremljen pokazivačem stanja baterije. Pomoću njega je moguće provjeriti koliko je energije preostalo u bateriji dok se nalazi u šišaču i tijekom punjenja. Nije indikator funkcioniranja uređaja te je podložan varijacijama,

ovisno o komponentama proizvoda, temperaturi i radnoj primjeni.

Provjera stanja napunjenosti baterije tijekom upotrebe

- ◆ Pritisnite pokazivač stanja napunjenosti baterije (A1).
- ◆ Četiri LED lampice (A2) svijetle i navode postotak napunjenosti u bateriji (sl. A).
- ◆ Ako LED lampica ne svijetli, napunite bateriju.

Ostavljanje baterije u punjaču

Punjač i baterija mogu se neograničeno ostaviti priključeni dok svijetli LED lampica. Punjač će održavati bateriju svježom i potpuno napunjenom.

Značajke

Ovaj uređaj sadrži neke ili sve od sljedećih značajki.

1. Kutija za prespajanje
2. Pridržni rukohvat
3. Gornji rukohvat
4. Donji rukohvat
5. Ručice za pričvršćivanje gornjeg rukohvata (2)
6. Ručice za pričvršćivanje donjeg rukohvata (2)
7. Ručica za namještanje visine rezanja
8. Vreća za skupljanje trave
9. Poklopac stražnjih vratašca
10. Priključak za bateriju
11. Odjeljak za čuvanje baterija
12. Ručke za nošenje
13. EdgeMax™

Postavljanje i uklanjanje baterije (sl. B - C)

- ◆ Pritisnite gumb za oslobađanje poklopca priključka za bateriju (14) i izvucite poklopac priključka za bateriju (15) gore da biste izložili priključak za bateriju (10) prema prikazu na slici B.
- ◆ Gurnite bateriju (16) u priključak za bateriju dok se potpuno ne učvrsti i dok ne začujete klik (slika C). Provjerite da je baterija potpuno čvrsta u svom ležištu.
- ◆ Zatvorite poklopac priključka baterije. Osigurajte da je poklopac bude potpuno učvršćen prije pokretanja kosilice.

Uklanjanje baterije (sl. D)

- ◆ Otvorite poklopac priključka za bateriju (15).
- ◆ Pritisnite gumb za otpuštanje baterije (17) u bateriji i povucite bateriju van iz alata prema prikazu na slici D.

Čuvanje baterije

Dodatna baterija može se čuvati u odjeljku za čuvanje baterije (11).

- ◆ Podignite poklopac odjeljka za bateriju i gurnite bateriju u odjeljak prema prikazu na slici E. Baterija u ovom odjeljku neće pokrenuti kosilicu.

- ◆ Uvijte stezaljke za brzo oslobađanje gornjeg rukohvata (7) kroz donji rukohvat u pričvršne matice (20). Kada su stezaljke za brzo oslobađanje gornjeg rukohvata uvijene dopola, zatvorite stezaljke za brzo oslobađanje (sl. G). Ako je veza između rukohvata i stezaljki za brzo oslobađanje prečvrsta ili prelabava, podesite dubinu stezaljki za brzo oslobađanje i ponovo ih zatvorite tako da zupci budu potpuno zatvoreni.

Sastavljanje

Upozorenje! Prije sastavljanja provjerite je li alat isključen, a sigurnosni ključ i baterija uklonjeni.

Postavljanje donjeg rukohvata (sl. F)

- ◆ Podignite donji rukohvat (4) na mjesto i osigurajte da se strelica (18) na podnožju kosilice poravnava s 1, 2 ili 3 na podnožju rukohvata (19) (prikaz slike F).

Napomena! Osigurajte da je svaka strana donjeg rukohvata postavljena na isti broj. Strelica se mora poravnati s 1, 2 ili 3 za rad.

- ◆ Zatvorite ručice za namještanje visine rukohvata (7) prema prikazu na slici F. Kako ih zatvarate, osigurajte da su zubi učvršćeni prema prikazu na slici G.
- ◆ Ako je spoj između rukohvata i ručice prečvrst ili prelabav, otvorite ručicu i namjestite dubinu ručice tako da okrećete ručicu. Ponovno zatvorite dok se zubi potpuno ne preklape i svaka ručica ne bude čvrsto zatvorena.

Pričvršćivanje gornjeg rukohvata (sl. H)

- ◆ Uklonite ručice za pričvršćivanje gornjeg rukohvata (5), matice (20) i podloške (21) s rukohvata.
- ◆ Poravnajte otvore na dnu gornjeg rukohvata (3) s otvorima na vrhu donjeg rukohvata (4).

Napomena: Pazite da se kabel nalazi na prednjem dijelu oba rukohvata. Ako to nije tako, može doći do zapletanja i nemogućnosti jednostavnog čuvanja kosilice (sl. I).

- ◆ S vanjskog dijela gornjeg rukohvata (3) gurnite vijak ručice kroz otvore.
- ◆ Gurnite podlošku preko vijka ručice i labavo sastavite cijeli sklop s maticom.
- ◆ Okrenite gornji rukohvat u njegov radni položaj.
- ◆ Zatvorite ručicu. Ako je prečvrsta ili prelabava, otvorite ručicu i maticu da biste prilagodili stezanje. Provjerite ručice tako da ih zatvorite. Trebaju biti dovoljno čvrste da se rukohvati čvrsto drže, ali dovoljno labave da se ručice mogu potpuno zatvoriti. Prilagodite tako da otvorite ručicu i okrećete maticu dok se rukohvati ne učvrste.

Pričvršćivanje kabela motora (sl. J)

Upozorenje: Pričvrstite kabel tako da se ne rastegne ili probode u spojeve rukohvata za vrijeme uporabe ili sklapanja. To može izazvati oštećenje kabela.

Kabel motora (22) mora se fiksirati na rukohvate pomoću blokada kabela (23) koji su već pričvršćeni na rukohvat da biste stegnuli kabel na rukohvat:

- ◆ Postavite rukohvate u radni položaj, pogledajte odlomak „Pričvršćivanje donjeg rukohvata”.
- ◆ Povucite kabel prema prednjem dijelu donjeg i gornjeg rukohvata.
- ◆ Povucite blokadu kabela prema natrag.
- ◆ Gurnite kabel motora ispod stezaljke i osigurajte da ga potpuno držite na mjestu pomoću blokade.

Postavljanje vreće

- ◆ Osigurajte da su priključak za bočno pražnjenje (27) (sl. M) i umetak za malčiranje (26) (sl. L) uklonjeni s kosilice prije postavljanja vreće.
- ◆ Podignite poklopac stražnjih vratašca (9) i postavite vreću za skupljanje trave (8) na kosilicu tako da kuke (24) stoje na ušicama (25) prema prikazu na slici K. Nakon toga spustite poklopac stražnjih vratašca.

Malčiranje

- ◆ Osigurajte da nisu pričvršćeni priključak za bočno pražnjenje (27) i vreća za skupljanje (8).
- ◆ Podignite poklopac stražnjih vratašca (9) i gurnite umetak za malčiranje (26) potpuno u kosilicu prema prikazu na slici L.
- ◆ Osigurajte da se poklopac stražnjih vratašca potpuno zatvara prije uključivanja kosilice.

Bočno pražnjenje

- ◆ Osigurajte da je vreća za skupljanje (8) uklonjena.
- ◆ Podignite stražnju zaklopku (9) i gurnite umetak za malčiranje (26) potpuno u kosilicu prema prikazu na slici L.
- ◆ Podignite bočnu zaklopku (28) i objesite priključak za bočno pražnjenje (27) na kosilicu prema prikazu na slici M.
- ◆ Pustite bočnu zaklopku i osigurajte da se priključak učvrstio na mjestu prije uključivanja kosilice prema prikazu na slici M.

Upotreba

Upozorenje! Pustite kosilicu da radi svojim tempom. Ne preopterećujte alat.

Prilagodavanje visine rukohvata (sl. N)

- ◆ Otvorite obje ručice za pričvršćivanje donjeg rukohvata (6).
- ◆ Prilagodite rukohvat tako da se strelica (18) na podnožju kosilice poravnava s 1, 2 ili 3 na podnožju rukohvata (19). Osigurajte da je svaki rukohvat postavljen na isti broj na obje strane kosilice.

- ◆ Zatvorite obje ručice i osigurajte da je rukohvat čvrsto zategnut.

Prilagodavanje visine kosilice (sl. O)

Visina rezanja namješta se središnjim mehanizmom za namještanje visine rezanja i postoji 7 odabira položaja.

Napomena: Ako niste sigurni koju visinu rezanja primijeniti, započnite košenje ručicom za namještanje visine (7) u položaju 7 i namjestite visinu dolje po potrebi prema prikazu na slici O.

Da biste postavili visinu reza:

- ◆ Povucite ručicu za namještanje visine kosilice van iz utora za blokadu.
- ◆ Pomaknite ručicu prema stražnjem dijelu uređaja da smanjite visinu reza.
- ◆ Pomaknite ručicu prema prednjem dijelu uređaja da povećate visinu reza.
- ◆ Gurnite ručicu za namještanje visine u jedan od 7 utora za blokadu.

Sigurnosni ključ

Upozorenje! Kako biste spriječili slučajno pokretanje ili neovlaštenu uporabu bežične kosilice, uklonjivi sigurnosni ključ (29) integriran je u dizajn kosilice. Kosilica se potpuno deaktivira kada uklonite sigurnosni ključ iz kosilice.

Napomena: Sigurnosni ključ ima otvor u sredini koje omogućuje čuvanje na čavlu, izvan doseg djece. Ne vežite sigurnosni ključ na kosilicu.

- ◆ Umetnite sigurnosni ključ (29) u kućište prekidača dok se potpuno ne učvrsti u kućište prema prikazu na slici P. Sada kosilica može raditi.
- ◆ Vaša kosilica ima posebnu kutiju prekidača za uključivanje i isključivanje.
- ◆ Da biste upravljali kosilicom, pritisnite gumb (30) na kutiji prekidača (1), a zatim povucite sigurnosni rukohvat (2) na šipku rukohvata prema prikazu na slici Q.
- ◆ Da biste isključili kosilicu, jednostavno pustite sigurnosni rukohvat.

Upozorenje! Nikada ne pokušavajte blokirati prekidač ili sigurnosni rukohvat u uključenom položaju.

Napomena: Kada se sigurnosni rukohvat vrati u izvorni položaj, on aktivira „sustav automatskog kočenja”. Električni sustav zaustavlja motor, a oštrica kosilice prestaje se okretati za 3 sekunde ili manje.

Preopterećenje kosilice

Da spriječite oštećenje zbog uvjeta preopterećenja, ne pokušavajte odjedanput ukloniti previše trave. Smanjite brzinu rezanja ili povećajte visinu rezanja.

EdgeMax™

EdgeMax™ (13) omogućuje rezanje trave do samog ruba zida ili ograde (sl. R).

EdgeMax™ omogućuje točno rezanje trave do samog ruba trave (sl. R1).

- ◆ S kosilicom trave paralelnom s rubom trave gurnite kosilicu trave uzduž ruba trave. Osigurajte da je EdgeMax™ malo iznad ruba trave (sl. R1).

Napomena: Kada je pričvršćen priključak za bočno pražnjenje, EdgeMax™ može se upotrijebiti samo na desnoj strani kosilice.

Auto sense™ tehnologija

Auto sense™ tehnologija utvrđuje debljinu trave i odgovarajuće namješta snagu. Za deblju travu kosilice prelaze na veliku snagu dok na lakšoj travi kosilice smanjuju izlaz snage kako bi sačuvala vijek trajanja baterije i produljile vrijeme rada.

Skladištenje

Upozorenje! Okretajuća oštrica može izazvati tešku ozljedu. Pustite sigurnosni rukohvat (2) da isključite kosilicu, uklonite sigurnosni ključ i uklonite baterije prije podizanja, transportiranja ili čuvanja kosilice. Pohranite na suhom mjestu.

Upozorenje! Da izbjegnute probadanje, držite prste daleko od područja oko rukohvata kada sklapate rukohvate.

Upozorenje! Osigurajte da se kabel ne raširi ili ne probode u spojeve rukohvata za vrijeme sklapanja. To može izazvati oštećenje kabela.

Rukohvat kosilice može se jednostavno sklopiti dolje za brzo i praktično čuvanje.

- ◆ Držite rukohvat i otvorite ga, ali ne uklanjajte ručice za pričvršćivanje donjeg rukohvata (6) i sklopite rukohvat na prednji dio kosilice prema prikazu na slici S.
- ◆ Otvorite, ali ne uklanjajte ručice za pričvršćivanje donjeg rukohvata (5) i sklopite donji rukohvat (3) natrag preko donjeg rukohvata (4) prema prikazu na slici T.
- ◆ Kosilica se treba sklopiti prema prikazu na slici U.

Nošenje kosilice

- ◆ Kosilica se može nositi za praktične rukohvate za nošenje (12) prema prikazu na slici V. **NE** pokušavajte podići kosilicu tako da uhvatite gornji rukohvat (3) ili donji rukohvat (4).

Savjeti za košnju

Upozorenje! Uvijek pregledajte područje u kojem trebate upotrebljavati kosilicu i uklonite sve kamenje, štapove, žice, kosti i druge ostatke koje može baciti okretajuća oštrica.

Upozorenje! Kosite poprečno u odnosu na smjer kosine, a nikada uzbrdo ili nizbrdo.

Budite posebno oprezni kada mijenjate smjer na kosinama.

Ne kosite na izrazito strmim kosinama. Uvijek zadržite čvrsto uporište.

- ◆ Pustite sigurnosni rukohvat da isključite kosilicu kada prelazite šljunčano područje (oštrica može baciti kamenje).
- ◆ Postavite kosilicu na najveću visinu rezanja kada kosite na grubom tlu ili u visokom raslinju. Uklanjanje previše trave odjedanput može izazvati preopterećenje i zaustavljanje motora. Pregledajte vodič za otklanjanje poteškoća.
- ◆ Ako se vreća za skupljanje trave (8) upotrebljava tijekom sezone brzog rasta, trava će možda začepiti otvor za pražnjenje. Pustite sigurnosni rukohvat da isključite kosilicu i uklonite sigurnosni ključ. Uklonite hvatač i protresite travu dolje na stražnji kraj vreće. Također očistite travu i ostatke koji se mogu nakupiti oko otvora za pražnjenje. Zamijenite hvatač trave.
- ◆ Ako kosilica započne neobičajeno vibrirati, pustite sigurnosni rukohvat da isključite kosilicu i uklonite sigurnosni ključ. Odmah provjerite uzrok. Vibracije su upozorenje o problemu. Ne upotrebljavajte kosilicu dok servis ne obavi provjeru. Pregledajte vodič za otklanjanje poteškoća u priručniku.
- ◆ Uvijek pustite sigurnosni rukohvat kako biste isključili kosilicu i uklonite sigurnosni ključ ako je čak i nakratko ostavljate bez nadzora.

Savjeti za optimalnu upotrebu:

- ◆ Usporite u područjima u kojima je trava posebno dugačka ili debela.
- ◆ Izbjegavajte košenje kada je trava mokra od kiše ili orošena.
- ◆ Često režite travu, a posebno tijekom razdoblja visokog rasta.

Napomena: Preporučujemo da nakon uporabe napunite bateriju kosilice kako biste joj produljili vijek trajanja. Često punjenje neće oštetiti bateriju i bit ćete sigurni da je baterija potpuno napunjena i spremna za sljedeću uporabu. Čuvanje baterije koja nije potpuno napunjena skraćuje joj vijek trajanja.

Uklanjanje i ugradnja oštrice

Upozorenje! Kada rastavljate sustav oštrice, osigurajte da se svaki dio ponovno pravilno ugradi prema donjem opisu.

Neodgovarajuće sastavljanje oštrice ili drugih dijelova sustava oštrice može dovesti do teške ozljede.

Upozorenje! Pustite sigurnosni rukohvat da isključite kosilicu, pričekaite da se oštrica zaustavi i uklonite sigurnosni ključ i bateriju.

- ◆ Izrežite komad drveta 2×4 (31) (duljine otprilike 2 stope) (610 mm) da spriječite da se oštrica okreće dok uklanjate vijak (32).
- ◆ Nosite rukavice i odgovarajuću zaštitu očiju.

- ◆ Okrenite kosilicu na njezinu stranu. Pazite na oštre rubove oštrice. Postavite drvo i odvijte vijak ključem od 1/2" (33) prema prikazu na slici W.
- ◆ Uklonite vijak i podlošku (34). Uklonite oštricu (35) prema prikazu na slici X. Ventilator (36) se ne treba uklanjati. Pregledajte sve komade da utvrdite postoje li oštećenja i po potrebi ih zamijenite.
- ◆ Oštrica se može pričvrstiti na ventilator samo u jednom smjeru. Da biste ponovno sastavili, poravnajte otvor oblika D na oštrici sa stupom oblika D na ventilatoru i osigurajte da natpis na oštrici ne gleda u smjeru kosilice.
- ◆ Da biste čvrsto zategnuli, postavite komad drveta prema prikazu na slici Y da biste spriječili okretanje drveta. Gurnite vijak kroz podlošku i zategnite vijak na mjestu. Zategnite ključem.

Oštrenje oštrice

Oštrica mora biti naoštrena za maksimalnu učinkovitost kosilice. Tupa oštrica ne reže ravnomjerno travu. Upotrebljavajte odgovarajuću zaštitu za oči dok uklanjate, oštrite i ugrađujete oštricu. Osigurajte da su sigurnosni ključ i baterija uklonjeni.

Oštrenje oštrice dvaput tijekom sezone košenja obično je dovoljno u uobičajenim okolnostima. Pijesak izaziva brzo otpupljanje oštrice. Ako trava ima pješčano tlo, može biti potrebno češće oštrenje.

Napomena: Savijenu ili oštećenu oštricu odmah zamijenite. Kada ponovno oštrite oštricu:

- ◆ Osigurajte da oštrica bude uravnotežena.
- ◆ Naoštrite oštricu na izvorni kut rezanja.
- ◆ Naoštrite rubove oštrice na oba kraja oštrice i uklonite jednake količine materijala na oba kraja.

Oštrenje oštrice u stezaču (sl. Z)

- ◆ Osigurajte da je sigurnosni rukohvat otpušten, da se oštrica zaustavila i da su sigurnosni ključ i baterija uklonjeni prije uklanjanja oštrice.
- ◆ Uklonite oštricu iz kosilice. Pogledajte upute za uklanjanje i ugradnju oštrice.
- ◆ Pričvrstite oštricu (35) u stezač (38).
- ◆ Nosite odgovarajuću zaštitu za oči i rukavice te pazite da se ne porežete. Pažljivo izbrusite rezne rubove oštrice finom nazupčanom turpijom (39) ili štijenom za oštrenje i zadržite kut izvornog reznog ruba. Provjerite ravnotežu oštrice. Pogledajte upute za uravnoteženje oštrice. Zamijenite oštricu na kosilici i čvrsto je zategnite.

Uravnoteženje oštrice (sl. Z1)

Provjerite uravnoteženje oštrice (35) tako da postavite središnji otvor u oštricu preko čavla ili okruglog odvijčača nastavaka (40) stegnutog vodoravno u stezač (38). Ako se bilo koji kraj oštrice okreće prema dolje, izbrusite uzduž oštrog ruba tog padajućeg kraja.

Oštrica je pravilno uravnotežena kada nijedan kraj ne pada.

Podmazivanje

Nije potrebno podmazivanje. Ne nauljite kotače. Oni imaju plastične površine ležajeva koje ne zahtijevaju podmazivanje.

Čišćenje

Pustite sigurnosni rukohvat (2) da isključite kosilicu, pustite da se oštrica zaustavi, a zatim uklonite sigurnosni ključ. Za čišćenje kosilice upotrijebite samo blagi sapun i vlažnu krpku. Očistite odrezanu travu koja se nakupila na donjoj strani kućišta. Nakon nekoliko uporaba provjerite čvrstoću svih izloženih čavala.

Sprječavanje korozije

Gnojiva i druge vrtno kemikalije sadrže sredstva koja mogu uvelike ubrzati koroziju metala. Ako kosite u područjima u kojima se upotrebljavaju gnojiva ili kemikalije, kosilica se odmah mora očistiti kako slijedi: Pustite sigurnosni rukohvat (2) da isključite kosilicu i uklonite sigurnosni ključ i bateriju. Vlažnom krpom obrišite sve izložene dijelove.

Održavanje

Ovaj BLACK+DECKER žični/bežični električni uređaj/alat projektiran je za dugotrajnu upotrebu uz minimalno održavanje. Neprekinuta i zadovoljavajuća upotreba ovisi o pravilnom održavanju i redovitom čišćenju alata/uređaja. Ovaj punjač ne zahtijeva nikakvo održavanje osim redovitog čišćenja.

Upozorenje! Prije bilo kakvog održavanja žičnog/bežičnog električnog alata:

- ◆ Isključite uređaj i iskopčajte ga iz utičnice.
- ◆ Ili potpuno ispraznite bateriju ako je integralan dio te isključite uređaj.
- ◆ Punjač prije čišćenja iskopčajte iz napajanja. Ovaj punjač ne zahtijeva nikakvo održavanje osim redovitog čišćenja.
- ◆ Ventilacijske otvore na alatu i punjaču redovito čistite mekim kistom, četkom ili suhom krpom.
- ◆ Kućište motora redovito čistite vlažnom krpom. Ne upotrebljavajte abrazivna ili sredstva za čišćenje na bazi otapala.
- ◆ Pomoću tupog strugača redovito stružite travu i nečistoće s donje strane štitnika.

Otklanjanje poteškoća

Ako vam se čini da vaš uređaj ne funkcionira pravilno, slijedite dolje opisane upute. Ako to ne riješi problem, obratite se lokalnom servisu za BLACK+DECKER.

Upozorenje! Prije nego što nastavite, pustite šipku za aktivaciju kako biste isključili kosilicu, pričekaite da se oštrica zaustavi i uklonite sigurnosni ključ.

Problem	Moguće rješenje
Kosilica se ne pokreće kada aktivirate sigurnosni rukohvat.	Prije pomicanja šipke za aktivaciju provjerite je li sigurnosni ključ postavljen, potpuno u svom ležištu i je li kućište prekidača potpuno pritisnuto prije povlačenja sigurnosnog rukohvata.
	Pustite sigurnosni rukohvat da isključite kosilicu. Uklonite sigurnosni ključ i bateriju, preokrenite kosilicu i provjerite da se oštrica može slobodno okretati.
	Je li baterija potpuno napunjena? Utaknite punjač i pričekajte da se uključi zeleno svjetlo.
Motor se zaustavlja tijekom košnje.	Pustite sigurnosni rukohvat da isključite kosilicu. Izvadite sigurnosni ključ i bateriju. Preokrenite kosilicu i provjerite da se oštrica slobodno okreće.
	Povećajte visinu rezanja kotača na najviši položaj i pokrenite kosilicu.
	Provjerite da je šupljina baterije bez ostataka i da je pravilno spojena.
	Je li baterija potpuno napunjena? Pritisnite gumb za stanje napunjenosti baterije.
	Izbjegavajte preopterećivanje kosilice. Usporite košnju ili povećajte visinu košnje.
Kosilica se kreće, ali učinak rezanja nije zadovoljavajući ili ne reže cijelu travu.	Je li baterija potpuno napunjena? Pritisnite gumb za stanje napunjenosti baterije.
	Pustite sigurnosni rukohvat da isključite kosilicu. Izvadite sigurnosni ključ i bateriju. Preokrenite kosilicu i provjerite: <ul style="list-style-type: none"> ◆ Oštrina oštrice - Držite oštricu oštrom. ◆ Začepljenje kućišta i kanala za pražnjenje.
	Namještanje visine kotača možda je postavljeno na prenisko za stanje trave. Povećajte visinu rezanja.
	Pustite sigurnosni rukohvat da isključite kosilicu. Izvadite sigurnosni ključ i bateriju. Povećajte visinu rezanja da smanjite povlačenje kućišta na travu. Provjerite može li se svaki kotač slobodno okretati.
Kosilica se preteško gura.	Pustite sigurnosni rukohvat da isključite kosilicu. Izvadite sigurnosni ključ i bateriju. Povećajte visinu rezanja da smanjite povlačenje kućišta na travu. Provjerite može li se svaki kotač slobodno okretati.
	Pustite sigurnosni rukohvat da isključite kosilicu. Izvadite sigurnosni ključ i bateriju. Okrenite kosilicu u stranu i provjerite oštricu da osigurate da se nije savila ili oštetila. Ako je oštrica oštećena, zamijenite je zamjenskom oštricom tvrtke BLACK+DECKER. Ako je donja strana kućišta oštećena, odnesite kosilicu u ovlaštenu servis za BLACK+DECKER.
	Ako nema vidljivog oštećenja oštrice, a kosilica i dalje vibrira: <ul style="list-style-type: none"> ◆ Pustite sigurnosni rukohvat da isključite kosilicu. ◆ Izvadite sigurnosni ključ i bateriju. ◆ Rastavite cijeli sklop oštrice prema opisu u odlomku „Uklanjanje i postavljanje oštrice”. ◆ Uklonite ostatke i očistite svaki komad. ◆ Zamijenite svaki komad prema opisu u odlomku „Uklanjanje i postavljanje oštrice”.
	Ako kosilica i dalje vibrira, predajte je u ovlaštenu servis za BLACK+DECKER.
LED žaruljice punjača baterija nisu uključene.	Provjerite spoj utikača.
	Zamijenite punjač.
Kosilica ne skuplja ostatke u vreću.	Kanal je začepljen. Pustite sigurnosni rukohvat da isključite kosilicu. Izvadite sigurnosni ključ i bateriju. Očistite kanal od ostataka trave.
	Povećajte visinu rezanja kotača na najkraću duljinu rezanja.
	Vreća puna. Češće praznite vreću.

Zaštita okoliša



Odlazite sa zasebnim otpadom. Proizvodi i baterije označeni ovim simbolom ne smiju se odlagati s komunalnim otpadom.

Proizvodi i baterije sadrže materijale koji se mogu reciklirati radi smanjenja potrošnje sirovina i očuvanja prirodnih resursa. Električne proizvode i baterije reciklirajte sukladno lokalnim propisima. Više informacija dostupno je na adresi www.2helpU.com.

Tehnički podaci

		CLMA4825L2 H1
Ulazni napon	V _{DC}	36V
Brzina bez opterećenja	min ⁻¹	2900
Masa	kg	neto težina 21,24 kg, bruto 25,95 kg
Baterija		BL2536
Napon	V _{DC}	36
Kapacitet	Ah	2,5
Tip		Li-Ion
Punjač		90616337-xx
Ulazni napon	V _{AC}	230
Izlazni napon	V _{DC}	36
Struja	mA	1300
Približno vrijeme punjenja	min	110

Vibracije izmjerene na ruci/ramenu: = < 0,5 m/s², nesigurnost (K) = 1,5 m/s².

L_{PA} (zvučni tlak) 75 dB(A)

nesigurnost (K) = 3 dB(A)

EU izjava o usklađenosti

DIREKTIVA O STROJEVIMA - DIREKTIVA O BUCI
U UPOTREBI NA OTVORENOM



CLMA4825L2 Autosense kosilica trave

Black & Decker izjavljuje da su proizvodi opisani u odjeljku "tehnički podaci" u skladu sa sljedećim propisima:

EN60335-1:2012+A11:2014+A13:2017, EN60335-2-77:2010

2000/14/EC, kosilica trave, L < 50 cm, Dodatak VI,

DEKRA Certification B.V. Meander 1051 / P.O. Box 5185

6825 MJ ARNHEN/6802 ED ARNHEN Netherlands

ID br. ovlaštenog tijela: 0344

Snaga zvuka prema 2000/14/EC

(članak 12, dodatak III, L ≤ 50 cm):

L_{WA} (izmjerena snaga zvuka) 89 dB(A)
nesigurnost (K) = 3 dB(A)

L_{WA} (zajamčena snaga zvuka) 96 dB(A)

Ovi proizvodi također su usklađeni s direktivama 2006/42/EZ, 2014/30/EU i 2011/65/EU.

Za dodatne informacije kontaktirajte tvrtku Black & Decker putem sljedeće adrese ili pogledajte prilog pri kraju priručnika.

Dolje potpisani odgovoran je za sastavljanje tehničke dokumentacije i ovu izjavu iznosi u ime tvrtke Black & Decker.



R. Laverick
Direktor inženjeringa
Black & Decker Europe, 210 Bath Road, Slough,
Berkshire, SL1 3YD
United Kingdom
18.12.2018.

Jamstvo

Black & Decker siguran je u kvalitetu svojih proizvoda i svojim kupcima pruža 24-mjesečno jamstvo od datuma kupnje. Ovo jamstvo dodatak je vašim zakonskim pravima i ni na koji ih način ne narušava. Ovo jamstvo valjano je na području država članica Europske unije i Europske zone slobodnog trgovanja.

Da biste potraživali jamstvo, ono mora biti sukladno uvjetima i odredbama tvrtke Black & Decker, a prodavaču ili ovlaštenom servisu potrebno je priložiti dokaz o kupnji. Uvjete i odredbe dvogodišnjeg jamstva tvrtke Black & Decker i lokaciju najbližeg ovlaštenog servisa pronaći ćete na internetu na adresi www.2helpU.com ili putem lokalnog ureda tvrtke Black & Decker na adresi navedenoj u ovom priručniku.

Posjetite našu web-lokaciju www.blackanddecker.co.uk kako biste registrirali svoj novi Black & Decker proizvod i provjerili nove proizvode i posebne ponude.

JAMSTVENA IZJAVA

- ◆ Jamčimo da navedeni proizvod koji smo isporučili nema nedostataka ili grešaka u konstrukciji ili tvorničkoj montaži.
- ◆ Jamstveni rok je 24 mjeseci od dana kupnje. Jamčimo da će navedeni proizvod koji smo isporučili u jamstvenom roku ispravno funkcionirati kod normalne upotrebe ukoliko će se korisnik pridržavati priloženih uputa o uporabi.
- ◆ Jamčimo da je za isporučeni proizvod osigurano servisno održavanje i potrebni rezervni dijelovi u toku 7 godina od datuma kupnje.
- ◆ Obvezujemo se na zahtjev imatelja jamstvenog lista podnesenog u jamstvenom roku, o svom trošku osigurati otklanjanje kvarova i nedostataka proizvoda koji proizlaze iz nepodudarnosti stvarnih sa propisanim, odnosno deklariranim karakteristikama kvalitete proizvoda. Popravak se obvezujemo izvršiti u roku od 45 dana od dana prijave kvara. Ako proizvod ne popravimo u tom roku obvezujemo se zamijeniti ga novim ili vratiti uplaćenu svotu.
- ◆ Jamstvo vrijedi uz predočenje originalnog računa prodavača te pravilno ispunjenog jamstvenog lista ovjerenog pečatom prodavača.
- ◆ Troškove prijevoza odnosno prijenosa proizvoda koji nastaju pri popravku odnosno njegovoj zamjeni u garantnom roku snosi nositelj jamstva. Bez obzira na način dostave ovlaštenom servisu, kupac je obavezan podignuti proizvod po izvršenom servisnom popravku i isto potvrditi svojim potpisom.
- ◆ Nepravilnosti koje su nastale nestručnim rukovanjem, rukovanjem suprotnim navedenim u uputama ili mehaničkim oštećenjem isključene su iz jamstva.
- ◆ Proizvod ne smije biti prethodno otvaran ili popravljan od strane neovlaštenih osoba.
- ◆ Ako popravak traje duže od 14 dana, jamstveni rok se produžuje za trajanje servisa.

RADOVI I DIJELOVI OBUHVAĆENI JAMSTVOM

- ◆ Kvarovi nastali greškom prilikom tvorničkog sklapanja i pakiranja
- ◆ Puknuća lomovi dijelova strojeva i alata prouzročeni nekvalitetnim materijalom tj. tvorničkom greškom
- ◆ Indirektni kvarovi uzrokovani točkom 2
- ◆ Kvarovi nastali odmah po puštanju stroja/ uređaja u rad

RADOVI I DIJELOVI KOJI NISU PREDMET JAMSTVA

1. Oštećena i kvarovi nastali:
 - ◆ Prilikom nepravilnog sastavljanja uređaja od strane kupca
 - ◆ Nepravilnim rukovanjem i nenamjenskim korištenjem
 - ◆ Korištenjem neadekvatnih goriva, maziva, napona, opterećenja
 - ◆ Servisiranjem ili rastavljanjem uređaja od strane neovlaštenih osoba
2. Dijelovi koji spadaju u potrošni materijal:
 - ◆ Kvarovi nastali nedovoljnim održavanjem ili servisiranjem
 - ◆ Kvarovi nastali radi preopterećivanja ili pregrijavanja uređaja ili njihovih sastavnih dijelova

TIP PROIZVODA:	
Prodajno mjesto:	Pečat:
Datim prodaje:	Potpis:

Ovlašteni Serviseri:**ALATI MAŠIĆ**

Županijska 38, 31000 OSIJEK
 T: 00 385 (0) 31 200 888
 M: 00 385 (0) 98 506 174

ALATI MILIĆ D.O.O.

Mirka Viriusa 2, 10090 ZAGREB
 T: 00 385 (0)1 3734 791
 T: 00 385 (0)9 137 33 000
 F: 00 385 (0)1 3906 790
 info@alatimilic.hr
<http://www.alatimilic.hr/>

ELEKTROMECHANIKA TERLEVIĆ d.o.o.

Ročka 39, 52440 POREČ
 T: 00 385 (0) 52 438 297
 F: 00 385 (0) 52 438 297
 elektroterlevic@inet.hr
<http://elektromechanika-terlevic.hr/index.html>

GEMMA SERVIS

Andrije peruča 38, 51000 Rijeka
 T: +38551217118
 M: 098211784
 F: +38551217118
 gemma-servis@ri.t-com.hr
<http://gemmaservis.fullbusiness.com>

GROM d.o.o.

Hrvatskih vladara 33, 22 243 MURTER
 T: 00 385 95 909 6164
 gromelectro@gmail.com

MEĐIMURKA BS SERVIS

Kalnička 6, 40000 ČAKOVEC
 T: 00 385 (0) 40 384 660
 M: 00 385 (0) 40 500 634
 servis@medjimurka-bs.hr
<http://profi-al.hr/zagreb-hrvatska/>

PAVLOV ALATI

Cesta Dr. F. Tuđmana 273, 21213 KAŠTEL
 GOMILICA
 T: 00 385 (0) 21 220 022
 M: 00 385 (0) 21 221 122
 F: 00 385 (0) 21 220 022
 servis-pavlov@st.t-com.hr

PROFI – AL OBRT

Mikulinci 4a, 10010 ZAGREB
 T: 00 385 (0)1 66 22 820
 T: 00 385 (0)98 718 108
 F: 00 385 (0) 1 66 22 823
 info@profi-al.hr
<http://profi-al.hr/zagreb-hrvatska/>

TITAN d.o.o.

Bogoslava Šuleka 19, 47000 KARLOVAC
 T: 00 385 (0) 47 63 63 11
 F: 00 385 (0) 47 63 63 10
 info@titan.com.hr
<http://www.titan.com.hr/>

VERMA d.o.o.

Pere Devčića 23, 10290 ZAPREŠIĆ
 T: +385 1 3357 496
 servis@verma.hr / verma@verma.hr
www.verma.hr

Namena

Vaša BLACK+DECKER CLMA4825L2 Autosense kosilica je dizajnirana za košenje trave. Ovaj aparat je namenjen samo za privatnu upotrebu.

Sigurnosna uputstva

Upozorenje! Pri korišćenju uređaja sa baterijskim napajanjem neophodno je pridržavati se osnovnih sigurnosnih mera predostrožnosti, uključujući i one navedene u nastavku, kako bi se smanjila opasnost od požara, električnog udara, telesnih povreda i materijalnih šteta.

Upozorenje! Pri korišćenju ove mašine moraju se poštovati bezbednosna pravila. Radi svoje bezbednosti i bezbednosti posmatrača, obavezno pročitajte ova uputstva pre uključivanja mašine. Sačuvajte ova uputstva za kasnije potrebe.

- ◆ Pre nego što počnete da koristite ovaj aparat, pažljivo pročitajte ovo uputstvo za upotrebu.
- ◆ Namena je opisana u ovom uputstvu za upotrebu. Upotreba bilo kakvih dodatnih pribora ili priključaka ili vršenje bilo koje druge operacije ovim aparatom koja nije preporučena u ovom uputstvu za upotrebu može

izazvati opasnost od fizičkih povreda.

- ◆ Sačuvajte ovo uputstvo za upotrebu za kasnije potrebe.

Korišćenje vašeg aparata

Uvek budite pažljivi kada koristite ovaj uređaj.

- ◆ Ovaj uređaj nije predviđen za korišćenje od strane mladih ili nemoćnih lica bez nadzora.
- ◆ Ovaj uređaj se ne sme koristiti kao igračka.
- ◆ Ne dozvoljavajte da deca ili životinje prilaze radnom području ili dodiruju aparat ili kabl za napajanje.
- ◆ Neophodan je neprekidan nadzor kada se uređaj koristi u blizini dece.
- ◆ Koristiti samo na suvom mestu. Ne dozvolite da se uređaj pokvasi.
- ◆ Ne uranjajte aparat u vodu.
- ◆ Ne otvarajte kućište. Unutra se ne nalaze delovi koje korisnik može servisirati.
- ◆ Ne uključujte aparat u eksplozivnim atomsferama, na primer u prisustvu zapaljivih tečnosti, gasova ili prašine.

- ◆ Da biste smanjili opasnost od oštećenja utikača i kablova, nikad ne vucite kabl da biste izvukli utikač iz utičnice.

Posle upotrebe

- ◆ Kada se ne koristi, uređaj treba čuvati na suvom mestu sa dobrom ventilacijom koje je van domašaja dece.
- ◆ Deca ne treba da imaju pristup odloženim aparatima.
- ◆ Kada se aparat skladišti ili transportuje u vozilu, treba ga osigurati tako da se spreči kretanje usled iznenadnih promena brzine ili smera.

Inspekcije i popravke

- ◆ Pre upotrebe proverite da li je aparat oštećen i da li ima neispravne delove. Proverite da li su delovi polomljeni, da li su oštećeni prekidači, kao i bilo koje drugo stanje koje može uticati na rad ovog aparata.
- ◆ Ne koristite aparat ako je neki deo oštećen ili neispravan.
- ◆ Bilo koje oštećene ili neispravne delove treba da popravi ili zameni ovlašćeni serviser.

- ◆ Nikad ne pokušavajte da uklonite ili zamenite bilo koji deo osim onog koji je naveden u ovom priručniku.
- ◆ Budite pažljivi prilikom podešavanja mašine kako biste sprečili zaglavljivanje prstiju između pokretnih noževa i fiksiranih delova mašine.
- ◆ Prilikom servisiranja noževa ne zaboravite da se noževi i dalje mogu pomerati čak i kada je isključen izvor napajanja.

Dodatna sigurnosna uputstva za kosilice

- ◆ Čvrsto držite rukohvat obema rukama kada koristite kosilicu.
- ◆ Ako ikada morate da nagnete kosilicu, onda se uverite da obe ruke ostaju u radnom položaju tokom naginjanja kosilice. Držite obe ruke u radnom položaju dok ne vratite kosilicu na ravnoj površini.
- ◆ Nikada nemojte nositi slušalice za radio ili muziku kada radite sa kosilicom.
- ◆ Nikada nemojte podešavati točak po visini dok motor radi ili

dok se sigurnosni ključ nalazi u kućištu prekidača.

- ◆ Ako se kosilica ugasi zbog zagušenja, otpustite šipku za isključivanje kosilice, sačekajte da se nož zaustavi i izvucite sigurnosni ključ pre nego što pokušate da uklonite zagušenje ili uklonite bilo šta ispod kosilice.
- ◆ Držite ruke i noge udaljeno iz zone rezanja.
- ◆ Održavajte noževe oštrim. Koristite uvek zaštitne rukavice kada rukujete sa noževima kosilice.
- ◆ Ako koristite posudu za sakupljanje trave, onda je često proveravajte na habanje i dotrajalosti. Ako je prekomerno pohabana, onda je zamenite sa novom posudom za sakupljanje trave radi vaše bezbednosti.
- ◆ Budite naročito pažljivi kada vraćate ili povlačite kosilicu prema vama.
- ◆ Ne stavljajte ruke ili noge blizu ili ispod kosilice. Neka su otvori za izbacivanje uvek slobodni.
- ◆ Počistite područje gde ćete koristiti kosilicu od predmeta kao što su kamenje, pruća, žice, igračke, koske itd, jer mogu da budu odbačeni od strane noža. Predmeti udareni od strane noža mogu da prouzrokuju ozbiljne povrede licima. Kada motor radi stojite iza rukohvata.
- ◆ Ne koristite kosilicu bosonogi ili dok nosite sandale. Nosite uvek čvrstu obuću.
- ◆ Ne povlačite kosilicu unazad osim ako je to stvarno neophodno. Uvek gledajte naniže i unazad pre i tokom kretanja unazad.
- ◆ Nikada nemojte usmeravati materijal prema bilo kome. Izbegavajte pražnjenje materijala prema zidu ili prepreci. Materijal može da se rikošetira unazad prema operateru. Otpustite šipku za isključivanje kosilice i zaustavite nož kada prelazite preko pošljunčane površine.
- ◆ Ne koristite kosilicu bez kompletne posude za sakupljanje trave, štitnika za pražnjenje, zadnjeg štitnika ili ostalih zaštitnih uređaja na mestu. Periodično proverite sve štitnike i zaštitne uređaje da

- biste se uverili da su u dobrom stanju i da će pravilno raditi i funkcionisati. Zamenite oštećen štitičnik ili drugi zaštitni uređaj pre nastavka upotrebe.
- ◆ Nikada nemojte ostavljati kosilicu koja radi bez nadzora. Uvek izvucite vani sigurnosni ključ kada kosilicu ostavljate bez nadzora.
 - ◆ Uvek otpustite šipku da biste zaustavili motor i sačekajte da se nož kompletno zaustavi i izvadite sigurnosni ključ pre čišćenja kosilice, skidanja vreće sa travom, otpušavanja štitičnika, kada ostavljate kosilicu ili pre bilo kakvog podešavanja, popravke ili inspekcije.
 - ◆ Koristite kosilicu samo po dnevnom svetlu ili dobrom veštačkom svetlu kada su predmeti u putanji kosilice jasno vidljivi od radnog područja kosilice.
 - ◆ Ne koristite kosilicu kada ste pod uticajem alkohola ili lekova, ili kada ste umorni ili bolesni. Budite uvek oprezni, pazite šta radite i koristite zdrav razum.
 - ◆ Izbegavajte opasna okruženja. Nikada ne koristite kosilicu kada je trava vlažna ili mokra, nikada ne koristite kosilicu kada pada kiša. Uvek pazite da čvrsto stojite, hodajte, nikada ne trčite.
 - ◆ Ako kosilica počne da vibrira nenormalno, onda otpustite šipku, sačekajte da se nož zaustavi i izvadite sigurnosni ključ, zatim odmah proverite uzrok. Vibracije su obično upozorenje za neki problem, pogledajte vodič za rešavanje problema u slučaju nenormalnih vibracija.
 - ◆ Nosite uvek pravilnu zaštitu za oči i disajne puteve prilikom rada sa kosilicom.
 - ◆ Korišćenje dodatne opreme koja nije preporučena za upotrebu sa ovom kosilicom bi moglo da bude opasno. Koristite samo pribore odobrene od strane BLACK+DECKER.
 - ◆ Nikada nemojte presegnuti kada radite sa kosilicom. Uverite se da uvek čvrsto stojite i imate dobru ravnotežu tokom rada sa kosilicom.

- ◆ Na strminama kosite poprečno, a ne nagore i nadole. Budite veoma pažljivi prilikom promene pravca kretanja na strminama.
- ◆ Pazite na rupe, brazde, ispupčenja, kamenje i ostale skrivene predmete. Neravan teren može da prouzrokuje proklizavanje i nezgodu. Visoka trava možda krije prepreke.
- ◆ Ne kosite mokru travu ili padine sa prekomernim nagibom. Slabo stajanje može da prouzrokuje proklizavanje i nezgodu.
- ◆ Ne kosite blizu ispuste, rovove ili nasipe. Možete izgubiti čvrsto stajanje ili ravnotežu.
- ◆ Pre skladištenja uvek sačekajte da se mašina ohladi.

Bezbednost drugih osoba

- ◆ Ovaj uređaj se može koristiti od strane dece od 8 godina pa naviše i od strane osoba sa smanjenim fizičkim, čulnim i mentalnim sposobnostima ili sa nedostatkom iskustva i znanja, ako su pod nadzorom ili ako su im date instrukcije u vezi upotrebe uređaja na bezbedan

način i ako razumeju povezane opasnosti.

- ◆ Deca ne smeju da se igraju sa uređajem. Čišćenje i održavanje ne sme da bude obavljeno od strane dece bez nadzora.

Preostale opasnosti

Pri radu sa ovim alatom mogu se javiti dodatni preostali rizici, koji možda nisu uvršteni u priloženim upozorenjima za bezbedan rad. Sledeći rizici mogu nastati zbog nenamenske upotrebe, produžene upotrebe itd.

I pored primene relevantnih bezbednosnih propisa i implementacije bezbednosnih uređaja, izvesne preostale opasnosti se ne mogu izbeći. To su:

- ◆ Povrede izazvane dodirivanjem rotirajućih/pokretnih delova.
- ◆ Povrede izazvane pri promeni delova, noževa ili pribora.
- ◆ Povrede izazvane dugotrajnom upotrebom alata. Ako sa bilo kojim alatom radite duže vreme, pobrinite se da redovno pravite pauze.
- ◆ Slabljenje sluha.

- ◆ Opasnosti po zdravlje izazvani udisanjem prašine koja se stvara pri korišćenju alata (primer:-rad sa drvetom, naročito sa hrastom, bukvom i MDF-om)



Upozorenje! Nosite zaštitne naočare. Pročitati uputstvo pre rada sa ovim aparatom.



Direktiva 2000/14/EC garantovana zvučna snaga.

Simboli upozorenja

Pored datumske šifre prikazani su sledeći simboli upozorenja na uređaju:



Upozorenje! Pročitati uputstvo pre rada sa ovim aparatom.



Ne izlažite aparat kiši ili visokoj vlažnosti.



Pazite se oštih noževa. Noževi će nastaviti da se okreću i nakon

isključivanja mašine. Uvek izvucite vani sigurnosni ključ pre čišćenja kosilice, skidanja vreće za travu, otpušavanje blokade ispusnog štitnika, kada ostavljate kosilicu ili pre bilo kakvih podešavanja, popravki ili inspekcija.



Pazite se od letećih predmeta. Udaljite posmatrača iz zone rezanja.

Dodatna sigurnosna uputstva za baterije i punjače

Baterije

- ◆ Nikad i ni iz kojeg razloga ne pokušavajte otvarati.
- ◆ Bateriju ne izlažite vodi.
- ◆ Nemojte izlagati bateriju toploti.
- ◆ Ne čuvajte ih na mestima na kojima temperatura može da pređe 40 °C.
- ◆ Punjenje izvodite isključivo pri okolnim temperaturama između 10°C i 40 °C.
- ◆ Punite ih samo punjačem koji je isporučen uz aparat/alat. Korišćenje pogrešnog punjača može rezultirati strujnim udarom ili pregrevanjem baterije.
- ◆ Ako odlazete baterije u otpad, pratite uputstva koja su navedena u odeljku „Zaštita životne sredine“.

- ◆ Ne oštećujte/ne deformišite punjivu bateriju bušenjem ili udarcem jer to može da kreira opasnost od povrede i požara.
- ◆ Ne puniti oštećene baterije.
- ◆ Pod ekstremnim uslovima može doći do curenja tečnosti iz baterije. Ako primetite da tečnost curi iz baterije, pažljivo je obrišite pomoću krpe. Izbegavajte dodir sa kožom.
- ◆ U slučaju da dođe do dodira sa kožom ili očima, pratite dole navedena uputstva.

Upozorenje! Tečnost iz baterije može da izazove telesne povrede ili materijalnu štetu. U slučaju dodira s kožom odmah isperite vodom. U slučaju crvenila, boli ili iritacije potražite pomoć lekara. U slučaju kontakta s očima odmah isperite čistom vodom i potražite pomoć lekara.



Ne pokušavajte da puniti oštećene baterije.

Punjači

Vaš punjač je projektovan za određeni napon.

Uvek proverite da li napon elektro mreže odgovara naponu na natpisnoj pločici uređaja.

Upozorenje! Nikad ne pokušavajte da zamenite punjač običnim mrežnim utikačem.

- ◆ BLACK+DECKER punjač koristite isključivo za punjenje akumulatora u uređaju/alatu uz koji je isporučen. Ostale baterije mogu prsnuti i uzrokovati telesne povrede i materijalnu štetu.
- ◆ Ne pokušavajte puniti baterije koje za to nisu predviđene.
- ◆ U slučaju da se kabl ošteti, mora ga zameniti proizvođač ili ovlašćeni BLACK+DECKER servisni centar da bi se izbegla opasnost.
- ◆ Ne izlažite punjač vodi.
- ◆ Ne otvarajte punjač.
- ◆ Ne rastavljajte punjač.
- ◆ Aparat/alat/baterija moraju da budu postavljeni u području sa dobrom ventilacijom prilikom punjenja.



Ovaj punjač je namenjen samo za upotrebu u zatvorenom prostoru.



Pre upotrebe pročitajte uputstvo za upotrebu.

Električna bezbednost



Vaš punjač je dvostruko izolovan; zato nije potreban kabl za uzemljenje. Uvek proverite da li napon elektro mreže odgovara naponu na natpisnoj pločici uređaja. Nikad ne pokušavajte da zamenite punjač običnim mrežnim utikačem.

- ◆ U slučaju da se kabl ošteti, mora ga zameniti proizvođač ili ovlašćeni BLACK+DECKER servisni centar da bi se izbegla opasnost.

Punjenje baterije

Baterija mora da se napuni pre prve upotrebe i uvek kad ne proizvodi dovoljnu snagu pri obavljanju poslova koje ste ranije obavljali s lakoćom. Punjač se može zagrejati tokom punjenja; to je normalno i ne ukazuje na problem.

Upozorenje! Ne punite bateriju na sobnim temperaturama ispod 10 °C ili iznad 40 °C. Preporučena temperatura punjenja: oko 24 °C.

Napomena: Punjač neće puniti bateriju ako je temperatura ćelija ispod 10 °C ili iznad 40 °C.

Bateriju treba ostaviti u punjaču, a punjač će započeti automatsko punjenje kada se temperatura ćelije dovoljno poveća ili smanji.

- ◆ Punjač priključite na odgovarajuću utičnicu pre stavljanja punjive baterije.
- ◆ Bateriju umetnite u punjač.



Zelena LED lampica treperi, što znači da se baterija puni.



Završetak punjenja se signalizira kontinuiranim svetljenjem zelene LED. Punjiva baterija je tada potpuno napunjena i može se koristiti ili ostaviti u punjaču

Upozorenje! Dopunite ispražnjene baterije što je pre moguće nakon upotrebe ili vek trajanja baterije može značajno da se smanji.

Dijagnostika punjača

Ovaj punjač je konstruisan da detektuje određene probleme koje mogu nastati sa punjivom baterijom ili izvorom napajanja. Poteškoće se naznačuju različitim obrascima treperenja lampice.

Loša baterija



Punjač može detektovati slabu ili oštećenu bateriju. Crvena LED sijalica treperi prema šablonu označenom na etiketi. Ako vidite ovaj obrazac treperenja za lošu bateriju, onda nemojte nastavljati sa punjenjem baterije. Vratite je servisu ili mestu za sakupljanje radi reciklaže

Kašnjenje zbog vruće/hladne baterije



Ako punjač detektuje da je baterija previše vruća ili previše hladna, on automatski pokreće kašnjenje zbog vruće/hladne baterije i odlaže punjenje dok baterija ne postigne odgovarajuću temperaturu.

Nakon hlađenja baterije, punjač se automatski uključuje u režimu punjenja. Ova funkcija obezbeđuje maksimalan vek trajanja baterije. Crvena LED dioda treperi po obrascu označenom na etiketi kada je otkriveno odlaganje zbog vruće/hladne baterije.

Status indikatora punjenja

Baterija je opremljena statusnim indikatorom punjenja.

On se može koristiti za prikazivanje trenutnog nivoa napunjenosti baterije dok je u trimeru tokom upotrebe i tokom punjenja. On ne ukazuje na funkcionalnost aparata i predmet je odstupanju zasnovano prema komponentama proizvoda, temperaturi i primeni krajnjeg korisnika.

Provera stanja baterije tokom korišćenja

- ◆ Pritisnite indikator punjenja (A1).
- ◆ Četiri LED lampice (A2) pokazuju stanje napunjenosti baterije (sl. A).
- ◆ Ako LED lampica ne svetli, onda napunite bateriju.

Ostavljanje baterije u punjaču

Punjač i baterija mogu se neograničeno ostaviti priključeni dok svetli LED lampica. Punjač će održavati bateriju potpuno napunjenom.

Karakteristike

Ovaj uređaj sadrži neke ili sve sledeće delove.

1. Kutija s prekidačima
2. Šipka
3. Gornja ručka
4. Donja ručka
5. Pričvršćene poluge gornje ručke (2)
6. Pričvršćene poluge donje ručke (2)
7. Poluga za podešavanje visine otkosa
8. Vreća za sakupljanje trave
9. Poklopac zadnjih vrata
10. Baterijski priključak
11. Odeljak za skladištenje baterije
12. Drške za nošenje
13. EdgeMax™

Instaliranje i uklanjanje punjive baterije (sl. B - C)

- ◆ Pritisnite dugme za oslobađanje poklopca baterijskog priključka (14) i izvadite poklopac baterijskog priključka (15) uvis da biste pristupili baterijskom priključku (10) kao na slici B.
- ◆ Gurnite bateriju (16) u priključak dok se kompletno ne namesti i ne čujete klik (slika C). Uverite se da je baterija kompletno nameštena i završljena u poziciji.
- ◆ Zatvorite poklopac priključka za baterije. Uverite se da je poklopac kompletno završen pre pokretanje kosilice.

Za vađenje baterije (sl. D)

- ◆ Otvorite poklopac baterijskog priključka (15).
- ◆ Pritisnite dugme za oslobađanje baterije (17) na bateriji i povucite bateriju vani iz alata kao što je prikazano na slici D.

Skladištenje baterije

Dodatnu bateriju možete skladištiti korišćenjem odeljka za skladištenje baterije (11).

- ◆ Podignite poklopac odeljka za skladištenje i gurnite bateriju u odeljak kao na slici E. Baterija u ovom odeljku ne napaja kosilicu.
- ◆ Navijte zavrtnjima stezače za brzo oslobađanje gornje ručice (7) kroz donju ručicu u navrtke stezača (20). Kada su zavrtnji na pola navijeni, zatvorite stezače za brzo oslobađanje donje ručice (sl. G). Ako je veza između ručice i stezača za brzo oslobađanje previše stegnuta ili labava, podesite dubinu stezača za brzo oslobađanje i zatvorite ih ponovo dok se zupci potpuno ne zatvore.

Montaža

Upozorenje! Pre montaže se uverite da je alat isključen i da je izvađen sigurnosni ključ i baterija.

Pričvršćivanje donje ručice (sl. F)

- ◆ Podignite donju ručicu (4) u mestu tako da se strelica (18) na osnovi kosilice poravnja sa 1, 2 ili 3 na osnovi ručke (19) (prilog u slici F).

Napomena! Uverite se da je svaka strana donje ručke podešena na istom broju. Strelica mora da bude u ravni sa 1, 2 ili 3 za rad.

- ◆ Zatvorite poluge za podešavanje visine ručke (7) kao što je prikazano na slici F. Dok zatvarate svaku, uverite se da su zupci povezani kao što je prikazano na slici G.
- ◆ Ako je veza između ručke i poluge previše zategnuta ili labava, otvorite polugu i podesite dubinu poluge okretanjem poluge. Zatvorite ponovo dok se zupci kompletno ne zahvate i svaka poluga ostane bezbedno zatvorena.

Pričvršćivanje gornje ručke (sl. H)

- ◆ Uklonite pričvršćne poluge gornje ručke (5), navrtke (20) i podloške (21) od ručke.
- ◆ Poravnajte otvore u donjem delu gornje ručke (3) sa otvorima u gornjem delu donje ručke (4).

Napomena: Obezbedite da se kabl nalazi na prednjoj strani kod obe ručke. Ako nije, onda to može dovesti do upeljavanja kabla i nemogućnosti lakog skladištenja kosilice (sl. I)

- ◆ Sa spoljne strane gornje ručke (3) ugurajte zavrtnj poluge kroz otvore.
- ◆ Navucite podlošku preko zavrtnja i bez pritezanja sklopote ceo sklop sa navrtkom.
- ◆ Rotirajte gornju ručku u njenu radnu poziciju.
- ◆ Zatvorite polugu. Ako je previše zategnuta ili labava, otvorite polugu i odvijte navrtku za podešavanje. Proverite poluge tako što ćete ih zatvoriti. One trebaju da budu dovoljno stegnute tako da su ručke čvrsto stegnute, ali dovoljno labave da bi se poluge mogle zatvarati. Podesite otvaranjem poluge i okretanjem navrtke dok ručke ne budu sigurne.

Učvršćivanje kabla motora (sl. J)

Upozorenje: Pričvrstite kabl tako da ne postane rastegnut ili priklješten u zglobovima ručki tokom upotrebe ili sklapanja. To može prouzrokovati oštećenje kabla.

Kabl motora (22) mora da bude pričvršćen na ručkama pomoću držača kabla (23) koji su već pričvršćeni na ručki za pričvršćivanje kabla na ručki:

- ◆ Postavite ručke u radnu poziciju, vidi poglavlje "Pričvršćivanje donje ručke".
- ◆ Provučite kabl ispred prednje strane donje i gornje ručke.
- ◆ Povucite unazad stezač kabla.

- ◆ Provućite kabl motora ispod stezaljke i uverite se da ga stezaljka drži potpuno u mestu.

Sakupljanje u vreći

- ◆ Uverite se da su pribor za bočno izbacivanje (27) (slika M) i umetak za malčiranje (26) (slika L) uklonjeni od kosilice pre postavljanja vreće.
- ◆ Podignite poklopac zadnjih vrata (9) i postavite vreću za sakupljanje trave (8) na kosilicu tako da su kuke (24) zakačene na zapornim uređajima (25) kao što je prikazano na slici K. Zatim spustite poklopac zadnjih vrata.

Malčiranje

- ◆ Uverite se da pribor za bočno izbacivanje (27) i vreća za sakupljanje (8) nisu pričvršćeni.
- ◆ Podignite poklopac zadnjih vrata (9) i navucite umetak za malčiranje (26) kompletno u kosilicu kao što je prikazano na slici L.
- ◆ Pre uključivanja kosilice uverite se da se poklopac zadnjih vrata kompletno zatvara.

Bočno izbacivanje

- ◆ Uverite se da je vreća za sakupljanje (8) uklonjena.
- ◆ Podignite zadnji zaklopac (9) i navucite umetak za malčiranje (26) kompletno u kosilicu kao što je prikazano na slici L.
- ◆ Podignite bočni zaklopac (28) i zakačite pribor za bočno izbacivanje (27) na kosilicu kao što je prikazano na slici M.
- ◆ Otpustite bočni zaklopac i uverite se da pribor čvrsto stoji u mestu pre uključivanja kosilice kao što je prikazano u prilogu na slici M.

Rukovanje

Upozorenje! Pustite da kosilica radi svojim tempom. Ne preopterećujte je.

Podešavanje visine ručke (sl. N)

- ◆ Otvorite obe poluge za pričvršćivanje donje ručke (6).
- ◆ Podesite ručku tako da se strelica (18) na osnovi kosilice poravnja sa 1, 2 ili 3 na osnovi ručke (19). Uverite se da je ručka podešena na istom broju na obema stranama kosilice.
- ◆ Zatvorite obe poluge i uverite se da je ručka čvrsto pričvršćena.

Podešavanje visine kosilice (sl. O)

Visina otkosa podešava se pomoću centralnog mehanizma za podešavanje visine otkosa i postoje 7 položaja koje možete izabrati.

Napomena: Ako niste sigurni koju visinu otkosa da koristite, započnite tako da je poluga (7) u položaju 7 i podešavajte

visinu naniže prema potrebama, kao što je prikazano na slici O.

Za podešavanje visine otkosa:

- ◆ Izvućite polugu za podešavanje visine kosilice iz proreza za završljivanje.
- ◆ Pomerite ručicu prema zadnjem delu uređaja da biste smanjili visinu rezanja.
- ◆ Pomerite ručicu prema prednjem delu uređaja da biste povećali visinu rezanja.
- ◆ Gurnite ručicu za podešavanje visine u jedan od 7 položaja visine.

Sigurnosni ključ

Upozorenje! Da bi se sprečilo slučajno pokretanje ili neovlašćena upotreba vaše kosilice u njenu konstrukciju smo ubacili uklonjiv sigurnosni ključ (29). Kosilica je kompletno onemogućena kada se ukloni sigurnosni ključ iz nje.

Napomena: Sigurnosni ključ ima otvor u sredini koji omogućava zakačivanje na ekskeru, van domašaja dece.

Nemojte privezivati sigurnosni ključ za kosilicu.

- ◆ Utaknite sigurnosni ključ (29) u kućištu prekidača do kraja unutra kao što je prikazano na slici P. Sada je kosilica operativna.
- ◆ Vaša kosilica je opremljena sa specijalnim prekidačem za uključivanje-isključivanje.
- ◆ Za rad sa kosilicom pritisnite dugme (30) na kutiji prekidača (1), zatim povucite šipku (2) prema rukohvatu kao što je prikazano na slici Q.
- ◆ Za isključivanje kosilice jednostavno otpustite šipku.

Upozorenje! Nikad ne pokušavajte da zaključate prekidač ili šipku kada je u uključenom položaju.

Napomena: Kada se šipka vrati u svoju originalnu poziciju ona će aktivirati "Automatski mehanizam kočenja". Motor ima električnu kočnicu i nož kosilice će zaustaviti rotiranje za 3 sekunde ili manje.

Preopterećenje kosilice

Za sprečavanje oštećenja tokom preopterećenja nemojte pokušavati da otkosite previše trave u isto vreme. Usporite svoju brzinu košenja ili podignite visinu otkosa.

EdgeMax™

EdgeMax™ (13) vam omogućava rezanje trave sve do ivice travnjaka ili ograde (sl. R).

EdgeMax™ vam omogućava precizno rezanje trave sve do ivice vašeg travnjaka (sl. R1).

- ◆ Kada kosilica stoji paralelno sa ivicom travnjaka, gurajte kosilicu duž ivice travnjaka. Držite EdgeMax™ neznatno iznad ivice vašeg travnjaka (sl. R1).

Napomena: Kada je namešteno bočno izbacivanje, onda se EdgeMax™ može koristiti samo na desnoj strani kosilice.

Auto sense™ tehnologija

Auto sense™ tehnologija utvrđuje gustinu trave i u skladu s time vrši prilagođavanje snage. Za gušću travu kosilica radi pod visokom snagom dok kod retke trave kosilica smanjuje izlaznu snagu za očuvanje veka trajanja i rada baterije

Skladištenje

Upozorenje! Rotirajući nož može prouzrokovati ozbiljne povrede. Otpustite šipku (2) da biste isključili kosilicu, uklonite sigurnosni ključ i uklonite bateriju pre podizanja, transporta ili skladištenja kosilice. Skladištite na suvom mestu.

Upozorenje! Da biste izbegli priklještenje prstiju, držite prste udaljeno od područja između ručki prilikom sklapanja.

Upozorenje! Uverite se da kabl ne postane rastegnut ili priklješten u zglobovima ručki tokom upotrebe ili sklapanja. To može prouzrokovati oštećenje kabl.

Ručka kosilice se može lako sklopiti za brzo i udobno skladištenje.

- ◆ Dok držite ručku, otvorite ali nemojte uklanjati poluge za donju ručku (6) i sklopite ručku prema prednjoj strani kosilice kao što je prikazano na slici S.
- ◆ Otvorite, ali nemojte uklanjati, poluge gornje ručke (5) i sklopite gornju ručku (3) unazad preko donje ručke (4) kao što je prikazano na slici T.
- ◆ Kosilica treba da postane kompaktno sklopljena kao što je prikazano na slici U.

Nošenje kosilice

- ◆ Kosilicu možete nositi pomoću udobnih ručki za nošenje (12) kao što je prikazano na slici V. **NE** pokušavajte podizanje kosilice tako što ćete uhvatiti gornju ručku (3) ili donju ručku (4).

Saveti za košenje

Upozorenje! Uvek proverite područje gde ćete koristiti kosilicu i uklonite svo kamenje, pruča, žice, koske i ostale otpatke koji mogu da budu odbačeni od strane rotirajućeg noža.

Upozorenje! Na strminama kosite poprečno, a ne nagore i nadole.

Budite veoma pažljivi prilikom promene pravca kretanja na strminama.

Nemojte kositi na prevelikim strminama. Uvek održavajte dobro stajanje.

- ◆ Otpustite šipku za isključivanje kosilice kada prelazite preko područja sa šljunkom (kamenje može da bude odbačeno od strane noža).
- ◆ Podesite kosilicu na najvišu visinu otkosa kada kosite po neravnom terenu ili u visokoj travi. Košenje previše trave odjednom može da prouzrokuje preopterećenje motora i njegovo zaustavljanje. Pogledajte vodič za rešavanje problema.
- ◆ Ako koristite vreću za sakupljanje trave (8) tokom sezone brzog rasta, onda trava može da zapuši

otvor za izbacivanje. Otpustite šipku za isključivanje kosilice i uklonite sigurnosni ključ. Uklonite hvatač i drmanjem sklonite travu do dna vreće. Takođe očistite travu ili otpatke koji su se možda nakupili oko otvora za izbacivanje. Postavite ponovo hvatač trave.

- ◆ Ako kosilica počne da vibrira nenormalno, onda otpustite šipku za isključivanje kosilice i uklonite sigurnosni ključ. Odmah proverite uzrok. Vibracija je upozorenje za neki problem. Nemojte puštati u rad kosilicu dok ne sprovedete servisnu proveru. Pogledajte vodič za rešavanje problema u uputstvu.
- ◆ Uvek otpustite šipku za isključivanje kosilice i izvadite sigurnosni ključ kada je ostavite bez nadzora čak i za kratak vremenski period.

Saveti za optimalnu upotrebu:

- ◆ Usporite u područjima gde je trava naročito duga ili gusta.
- ◆ Izbegavajte košenje kada je trava mokra od kiše ili jutarnje rose.
- ◆ Kosite često vaš travnjak, naročito tokom perioda brzog rasta.

Napomena: Preporučujemo da dopunite vašu kosilicu nakon upotrebe za produženi vek trajanja baterije. Učestalo punjenje neće oštetiti vašu bateriju i osigurače napunjenost baterije i spremnost za sledeću upotrebu. Skladištenje baterije koja nije napunjena do kraja skraćuje njen vek trajanja.

Skidanje i nameštanje noža

Upozorenje! Prilikom sklapanja sistema noža uverite se da je svaki deo pravilno instaliran, kao što je opisano ispod.

Nepravilno sklapanje noža ili drugih delova sistema noža može da prouzrokuje ozbiljne povrede.

Upozorenje! Otpustite šipku za isključivanje kosilice, sačekajte da se nož zaustavi, izvadite sigurnosni ključ i bateriju.

- ◆ Odsecite komad drveta 2×4 (31) (dužine od 2 stopa) (610 mm) da biste zadržali nož od okretanja tokom odvijanja zavrtnja (32).
- ◆ Nosite rukavice i pravilnu zaštitu za oči.
- ◆ Okrenite kosilicu na stranu. Pazite na oštre ivice noža. Postavite drvo i odvijte zavrtnj pomoću ključa 1/2" (33) kao što je prikazano na slici W.
- ◆ Uklonite zavrtnj i podlošku (34), skinite nož (35) kao što je prikazano na slici X. Ventilator (36) ne treba da skidate. Proverite svaki deo na oštećenja i zamenite po potrebi.
- ◆ Nož može da bude pričvršćen na ventilator samo u jednom smeru. Za ponovno sklapanje poravnajte otvor oblika slova d na nožu sa ispuščenjem ventilatora oblika slova d, tako da je natpis na nožu okrenut udaljeno od kosilice.
- ◆ Za čvrsto pritezanje postavite komad drveta kao što je prikazano na slici Y, što osigurava nož od okretanja.

Ugurajte zavrtanj kroz podlošku i navijte ga u mestu. Pritegnite pomoću ključa.

Oštrenje noža

Za najbolje performanse kosilice održavajte nož ostrim. Tup nož ne kosi čisto travu. Koristite pravilnu zaštitu za oči prilikom skidanja, oštrenja i instaliranja noža. Uverite se da su sigurnosni ključ i baterija izvađeni.

Tokom sezone košenja dovoljno je dva puta naoštрити nož pod normalnim uslovima. Pesak prouzrokuje brzo tupljenje noža. Ako vaš travnjak ima peskovito zemljište, onda je potrebno češće oštrenje.

Napomena: Odmah zamenite savijen ili oštećen nož.

Prilikom oštrenje noža:

- ◆ Uverite se da nož ostane izbalansiran.
- ◆ Oštrite nož pri originalnom uglu sečenja.
- ◆ Oštrite ivice sečenja na obema stranama noža, uklanjajući jednaku količinu materijala na oba kraja noža.

Za oštrenje noža u stegi (sl. Z)

- ◆ Pre skidanja noža uverite se da ste otpustili šipku, da se zaustavio nož i da ste izvadili sigurnosni ključ i baterije.
- ◆ Skinite nož od kosilice. Vidi uputstva za skidanje i nameštanje noža.
- ◆ Stegnite nož (35) u stegu (38).
- ◆ Nosite pravilnu zaštitu za oči i rukavice i pazite da se ne posećete. Pažljivo naoštrite ivice noža sa finom turpijom (39) ili kamenom za oštrenje, održavajući ugao originalne ivice za sečenje. Proverite balansiranost noža. Vidi uputstva za balansiranje noža. Postavite ponovo nož na kosilicu i pritegnite čvrsto.

Balansiranje noža (sl. Z1)

Proverite balans noža (35) tako što ćete sredinu otvora u nožu postaviti preko eksera ili okruglog odvijača (40), stegnut horizontalno u stegi (38). Ako bilo koja strana noža rotira naniže, onda skidajte ivicu noža na strani koja pada.

Nož je pravilno izbalansiran ako nijedan kraj ne pada.

Podmazivanje

Podmazivanje nije potrebno. Ne podmazujte uljem točkove. Oni imaju plastične ležajeve koji ne zahtevaju podmazivanje.

Čišćenje

Otpustite šipku (2) da biste isključili kosilicu, sačekajte da se zaustavi nož a zatim uklonite sigurnosni ključ. Koristite samo blagi rastvor sapuna i vlažnu krpu za čišćenje kosilice. Očistite košenu travu koja se možda nakupila ispod kosilice. Nakon nekoliko upotreba proverite zategnutost svih zavrtanja.

Sprečavanje korozije

Đubrivo i ostale hemikalije za baštovanstvo sadrže sredstva koja značajno ubrzavaju koroziju metala. Ako kosite

u područjima gde su korišćena đubriva ili hemikalije, onda odmah očistite kosilice nakon toga kao što sledi: Otpustite šipku (2) za isključivanje kosilice i izvadite sigurnosni ključ i bateriju. Obrišite sve izložene delove pomoću vlažne krpe.

Održavanje

Vaš BLACK+DECKER uređaj/alat sa kablom ili bežični uređaj/alat dizajniran je za rad u dužem vremenskom periodu sa minimalnim zahtevima u pogledu održavanja. Kontinuirani zadovoljavajući rad zavisi od pravilnog održavanja alata/aparata i redovnog čišćenja.

Vaš punjač ne zahteva nikakvo drugo održavanje osim redovnog čišćenja.

Upozorenje! Pre obavljanja bilo kakvih radova na održavanju električnih alata sa ili bez kabla:

- ◆ Isključite alat i izvucite utikač alata iz utičnice.
- ◆ Ili potpuno ispraznite bateriju ako je ugrađena u alat, a zatim isključite alat.
- ◆ Pre čišćenja isključite punjač iz struje. Vaš punjač ne zahteva nikakvo drugo održavanje osim redovnog čišćenja.
- ◆ Redovno čistite ventilacione otvore na vašem alatu/uređaju i punjaču pomoću mekane četke ili suve krpe.
- ◆ Redovno čistite kućište motora koristeći vlažnu krpu. Ne koristite bilo kakva sredstva za čišćenje koja su abrazivna ili sadrže rastvarač.
- ◆ Redovno koristite tupi strugač za uklanjanje trave i prijavštine ispod štitnika.

Rešavanje problema

Ako vam se čini da uređaj ne funkcioniše pravilno, postupite na sledeći način. Ako to ne reši problem, kontaktirajte lokalnog ovlašćenog BLACK+DECKER servisera.

Upozorenje! Pre nego što nastavite otpustite pomoćnu ručicu za isključivanje kosilice, sačekajte da se nož zaustavi i izvucite vani sigurnosni ključ

Problem	Moguće rešenje
Kosilica ne radi kada je šipka pritisnuta.	Proverite da li je sigurnosni ključ utaknut i do kraja unutra smešten i da je dugme na kućište prekidača kompletno pritisnuto pre pomeranja pomoćne ručice. Otpustite šipku za isključivanje kosilice. Uklonite sigurnosni ključ i bateriju, prevrnite kosilicu i proverite da li se nož slobodno okreće.
	Da li je baterija kompletno napunjena? Utaknite punjač i sačekajte da se uključi zelena sijalica

Problem	Moguće rešenje
Motor se zaustavlja tokom košenja.	Otpustite šipku za isključivanje kosilice. Izvadite sigurnosni ključ i punjivu bateriju. Prevrnite kosilicu i proverite da li se nož slobodno okreće.
	Podignite visinu otkosa kod točkova na najvišu poziciju i pokrenite kosilicu.
	Proverite da li su terminali baterije čisti i pravilno priključeni.
	Da li je baterija kompletno napunjena? Pritisnite status dugmeta za punjenje.
	Izbegavajte preopterećenje kosilice. Usporite svoju brzinu košenja ili podignite visinu otkosa.
Kosilica radi ali performanse košenja nisu zadovoljavajuće, ili ne kosi ceo travnjak.	Da li je baterija kompletno napunjena? Pritisnite status dugmeta za punjenje.
	Otpustite šipku za isključivanje kosilice. Izvadite sigurnosni ključ i punjivu bateriju. Prevrnite kosilicu i proverite: <ul style="list-style-type: none"> ◆ Naoštrenost noža - Držite nož oštirim. ◆ Zapušenost ispod kosilice i otvora za izbacivanje.
	Možda su točkovi podešeni prenisko za stanje travnjaka. Podignite visinu otkosa.
	Otpustite šipku za isključivanje kosilice. Izvadite sigurnosni ključ i punjivu bateriju. Podignite visinu otkosa da biste smanjili vučenje kosilice po travi. Proverite da li se svaki točak slobodno okreće.
Kosilica se teško gura.	Otpustite šipku za isključivanje kosilice. Izvadite sigurnosni ključ i punjivu bateriju. Podignite visinu otkosa da biste smanjili vučenje kosilice po travi. Proverite da li se svaki točak slobodno okreće.
Kosilica je neobično bučna i vibrira.	Otpustite šipku za isključivanje kosilice. Izvadite sigurnosni ključ i punjivu bateriju. Prevrnite kosilicu na stranu i proverite nož da nije savijen ili oštećen. Ako je nož oštećen, zamenite ga sa BLACK+DECKER nožem.
	Ako je donja strana kosilice oštećena, onda vratite kosilicu u ovlašćeni BLACK+DECKER servis.
	Ako nema vidljivog oštećenja noža i kosilica i dalje vibrira: <ul style="list-style-type: none"> ◆ Otpustite šipku za isključivanje kosilice. ◆ Izvadite sigurnosni ključ i punjivu bateriju. ◆ Demontirajte celokupan sklop noža kao što je opisano u Skidanje i nameštanje noža. ◆ Uklonite bilo kakvu prljavštinu i očistite svaki deo. ◆ Namestite ponovo svaki deo kao što je opisano u Skidanje i nameštanje noža.
	Ako kosilica i dalje vibrira, onda odnesite kosilicu u ovlašćeni BLACK+DECKER servis.
LED svetla punjača baterije nisu uključena.	Proverite utikač.
	Zamenite punjač.
Kosilica ne sakuplja otkos u vreću.	Zapušen kanal. Otpustite šipku za isključivanje kosilice. Izvadite sigurnosni ključ i punjivu bateriju. Očistite kanal od trave.
	Podignite visinu otkosa kod točkova na najvišu poziciju da biste skratili otkos.
	Vreća puna. Praznite češće vreću.

Zaštita životne sredine



Odvajeno sakupljanje. Proizvodi i baterije označene ovim simbolom ne smeju da budu odloženi sa otpadom iz domaćinstva.

Proizvodi i baterije sadrže materijale koji se mogu obnoviti ili reciklirati, smanjujući time potražnju za sirovinama. Reciklirajte

električne proizvode i baterije u skladu sa lokalnim propisima. Više informacija možete naći na www.2helpU.com

Tehnički podaci

CLMA4825L2 H1		
Ulazni napon	V _{DC}	36V
Brzina u praznom hodu	min ⁻¹	2900
Težina	kg	Neto težina 21,24 kg bruto 25,95 kg
Baterija		BL2536
Napon	V _{DC}	36
Kapacitet	Ah	2,5
Tip		Litijum-jonska
Punjač		90616337-xx
Ulazni napon	V _{AC}	230
Izlazni napon	V _{DC}	36
Struja	mA	1300
Pribl. vreme punjenja	min	110

Vibraciona vrednost izmerena na ruke: = < 0,5 m/s²,
odstupanje (K) = 1,5 m/s².

L_{PA} (zvučni pritisak) 75 dB(A)
odstupanje (K) = 3 dB(A)

EC izjava o usklađenosti

DIREKTIVA ZA MAŠINE DIREKTIVA ZA BUKU NA OTVORENOM PROSTORU



CLMA4825L2 Autosense kosilica za travu

Black & Decker izjavljuje da su proizvodi opisani u delu „Tehnički podaci“ usklađeni sa:

EN60335-1:2012+A11:2014+A13:2017, EN60335-2-77:2010

2000/14/EC, kosilica za travnjak, L < 50 cm, aneks VI,
DEKRA Certification B.V. Meander 1051 / P.O. Box 5185
6825 MJ ARNHEM / 6802 ED ARNHEM, Holandija

ID br. ovlašćenog tela: 0344

Nivo zvučne snage prema 2000/14/EC
(Član 12, Aneks III, L ≤ 50 cm):

L_{WA} (izmerena zvučna snaga) 89 dB(A)
odstupanje (K) = 3 dB(A)

L_{WA} (garantovana zvučna snaga) 96 dB(A)

Ovi proizvodi su takođe usklađeni sa direktivom 2006/42/EC,
2014/30/EU i 2011/65/EU.

Za više informacija kontaktirajte Black & Decker na sledećoj adresi ili ih potražite u uputstvu za upotrebu.

Dolepotpisani je odgovoran za pripremu tehničke dokumentacije i daje ovu izjavu za račun kompanije Black & Decker.



R. Laverick
Direktor za inženjering
Black & Decker Europe, 210 Bath Road, Slough,
Berkshire, SL1 3YD
Velika Britanija
18.12.2018

Garancija

Black & Decker je siguran u kvalitet svojih proizvoda i nudi potrošačima garanciju od 24 meseca od datuma kupovine. Ova garancija je dodatna i ni na koji način ne osporava vaša zakonska prava. Ova garancija važi na teritorijama država članica Evropske Unije i na slobodnom evropskom tržištu.

Za podnošenje zahteva za garanciju, zahtev mora da bude u skladu sa Black & Decker uslovima i odredbama, i neophodno je da podnesete dokaz o kupovini prodavaču ili ovlašćenom serviseru. Uslove i odredbe Black & Decker garancije koja važi 2 godine i lokacije najbližeg ovlašćenog servisera možete naći na Internetu na adresi **www.2helpU.com**, ili stupanjem u kontakt sa vašom lokalnom Black & Decker kancelarijom na adresi označenoj u ovom uputstvu.

Posetite našu web lokaciju **www.blackanddecker.co.uk** da biste registrovali svoj novi Black & Decker proizvod i da biste bili redovno obaveštavani o novim proizvodima i specijalnim ponudama.

Наменета употреба

Вашата BLACK+DECKER CLMA4825L2 Autosense косилка за трева е наменета за косење на трева. Овој уред е наменет само за домашна употреба.

Упатства за безбедна употреба

Предупредување! Кога се употребуваат безжични уреди мора да се почитуваат основните мерки на безбедност, вклучувајќи ги и овие, за да се намали ризикот од пожар, електричен удар, лични повреди и материјална штета.

Предупредување! Кога ја употребувате машината, безбедносните правила мора да се следат. За вашата сопствена безбедност и за безбедноста на набљудувачите, ве молиме прочитајте ги овие упатства пред да започнете да работите со машината. Ве молиме зачувајте ги овие упатства за понатамошна употреба.

- ◆ Прочитајте ја целата содржина на ова упатство внимателно пред да почнете да ракувате со уредот.
- ◆ Намената е опишана во ова упатство за употреба. Употребата на било која

помошна опрема или додаток, или извршувањето на било кои работи со овој уред освен оние препорачани во ова упатство за употреба може да предизвика ризик од повреда на ракувачот.

- ◆ Сочувајте го ова упатство за идно прегледување.

Употреба на уредот

Бидете внимателни секогаш кога го употребувате уредот.

- ◆ Овој уред не е наменет за употреба од страна на деца или физички слаби лица без надзор.
- ◆ Овој уред не смее да се употребува како играчка.
- ◆ Не им дозволувајте на деца или животни да се приближат до работното место или да го допираат уредот или кабелот за напојување.
- ◆ Внимателно набљудување е потребно кога уредот се користи во близина на деца.
- ◆ Употребувајте го само на суви места. Не дозволувајте уредот да се навлажни.

- ◆ Не го потопувајте уредот во вода.
- ◆ Не го отворајте куќиштето. Внатре нема делови кои може да ги поправа корисникот.
- ◆ Немојте да го употребувате уредот во експлозивни окружувања, какви што постојат кога има присуство на запалливи течности, гасови или честички.
- ◆ За да го намалите ризикот од оштетување на приклучоци и кабли, никогаш немојте да го влечете кабелот за да го отстраните приклучокот од приклучницата.

После употреба

- ◆ Кога не се употребува, уредот треба да се одложи на суво и добро проветрено место, надвор од досег на деца.
- ◆ Децата не треба да имаат пристап до одложените уреди.
- ◆ Кога уредот е одложен или се превезува со возило, треба да се стави во багажникот или да се прицврсти за да се спречи негово поместување како резултат на ненадејни

промени на брзината или правецот.

Преглед и поправка

- ◆ Пред употреба, проверете дали уредот е оштетен или има неисправни делови. Проверете дали има скршени делови, оштетување на прекинувачите или било каква друга состојба што би можела да влијае на неговото работење.
- ◆ Не го користете уредот ако некој дел е оштетен или дефектен.
- ◆ Обезбедете оштетените или неисправните делови да бидат поправени или заменети од страна на овластен сервисер.
- ◆ Никогаш не се обидувајте да отстраните или замените било кој дел, освен оние назначени во ова упатство.
- ◆ Внимавајте при подесувањето на косилката за да спречите фаќање на прстите меѓу подвижните листови/делови и статичните делови на машината.

- ◆ Кога ги сервисирате листовите, имајте на ум дека листовите можат да се мрдаат иако напонот е исклучен.

Дополнителни безбедносни упаства за косилки за трева

- ◆ Цврсто фатете ја дршката со двете раце додека ракувате со косилката за трева.
- ◆ Ако во некој момент се смета дека е потребно да се закоси косилката, обезбедете дека двете раце ви се во работната положба додека ја закосувате косилката. Држете ги двете раце во работна положба додека косилката не биде соодветно вратена на површината.
- ◆ Никогаш не носете радио или музички слушалки додека ракувате со косилката.
- ◆ Никогаш не се обидувајте да правите прилагодувања на висината на тркалата додека моторот работи и додека безбедносниот клуч е во куќиштето со прекинувачот.
- ◆ Доколку косилката се заглави, ослободете ја обрачестата прачка за да ја исклучите косилката и почекајте листот да сопре и отстранете го безбедносниот клуч, пред да се обидете да ја отпушите цевката или да отстраните што било од под куќиштето.
- ◆ Држете ги рацете и нозете подалеку од местото на сечење.
- ◆ Одржувајте ги сечилата остри. Секогаш употребувајте заштитни ракавици кога ракувате со листот на косилката.
- ◆ Ако употребувате собирач на трева, редовно проверувајте го да не е изабен или расипан. Ако е прекумерно изабен, заменете го со нов собирач на трева за ваша безбедност.
- ◆ Бидете особено внимателни кога ја вртите или повлекувате косилката накај вас.
- ◆ Не ги ставајте рацете или нозете во близина или под косилката. Секогаш држете се понастрана од отворите за испуштање.

- ◆ Исчистете го местото каде што ќе се употребува косилката од предмети како што се камења, прачки, жица, играчки, коски итн кои би можеле да бидат фрлени од листот. Предметите што се удрени од листот можат да предизвикаат сериозна повреда на луѓето. Стојте зад дршката додека моторот работи.
- ◆ Не ракувајте со косилката боси или облечени во сандали. Секогаш носете соодветни обувки.
- ◆ Не ја повлекувајте косилката наназад освен ако тоа не е апсолутно потребно. Секогаш погледнувајте надолу и зад вас пред и додека се движите наназад.
- ◆ Никогаш не го насочувајте исфрлениот материјал накај некого. Избегнете исфрлување на материјал на сид или препрека. Материјалот може да се одбие кон ракувачот. Ослободете ја обрачестата прачка за да ја исклучите косилката и да го сопнете листот кога проаѓате преку површини со чакал.
- ◆ Не ракувајте со косилката без цел собирач на трева, штитник за исфрлање, заден штитник или без други наместени и функционални безбедносни уреди. Повремено проверувајте ги штитниците и безбедносните уреди за да обезбедите дека се во работна состојба и дека ќе функционираат соодветно и ќе ја вршат наменетата функција. Заменете го оштететениот штитник или друг безбедносен уред пред понатамошната употреба.
- ◆ Никогаш не оставајте вклучена косилка без надзор. Секогаш отстранувајте го безбедносниот клуч кога косилка за трева ќе остане без надзор.
- ◆ Секогаш ослободувајте ја обрачестата прачка за да го запрете моторот и почекајте листот целосно да запре и одстранете го безбедносниот клуч пред да ја чистите косилката, да ја вадите

торбичката за трева, пред да го отпушувате штитникот за исфрлање, кога ја оставате косилката или пред да вршите прилагодувања, поправки или проверки.

- ◆ Работете со косилката само на дневна или добра вештачка светлина, кога предметите на патеката на листот се јасно видливи од работното место на косилката.
- ◆ Не ракувајте со косилката додека сте под влијание на алкохол или лекови или кога сте уморни или болни. Секогаш бидете фокусирани, внимавајте што правите и употребувајте логика.
- ◆ Избегнувајте опасни околии. Никогаш не ракувајте со косилката во влажна или навлажнета трева, никогаш не ја употребувајте косилката на дожд. Секогаш бидете сигурни во вашата подлога, одете, никогаш не трчајте.
- ◆ Ако косилката почне да вибрира прекумерно, ослободете ја обрачестата прачка, почекајте листот да запре и одстранете го безбедносниот клуч, а потоа веднаш проверете што е причината за тоа. Вибрациите обично се предупредување за проблем, погледнете во водичот за решавање на проблеми за совет во случај на прекумерни вибрации.
- ◆ Секогаш носете соодветна респираторна заштита и заштитни очила додека ракувате со косилката.
- ◆ Употребата на каков било додаток или дел што не е препорачан за употреба со оваа косилка може да биде опасна. Употребувајте само додатоци што се одобрени од страна на BLACK+DECKER.
- ◆ Никогаш не посегнувајте предалеку додека ракувате со косилката. Секогаш обезбедете да стоите на стабилна површина и да одржувате рамнотежа во секој момент додека работите со косилката.
- ◆ На удолници косете странично, а не нагоре и надолу. Бидете

посебно внимателни кога ја менувате насоката на удолници.

- ◆ Внимавајте на дупките, корените, испакнатините, карпите или другите скриени предмети. Нерамниот терен може да предизвика несреќа од лизнување и паѓање. Високата трева може да ги прикрие препреките.
- ◆ Не косете влажна трева или прекумерно остри удолници. Нестабилното стоење може да предизвика несреќа од лизнување и паѓање.
- ◆ Не косете во близина на удолници, ендеци или канали. Можете да ја изгубите рамнотежата или стабилноста на стоење.
- ◆ Секогаш дозволете и на косилката да се излади пред да ја одложите.

Безбедност на други лица

- ◆ Овој уред може да се употребува од деца над 8-годишна возраст и лица со намалени физички, сетилни или ментални способности

или со недоволно искуство и знаење ако се под надзор и им се дадени упатства за употреба на уредот на безбеден начин и ако ги разбираат потенцијалните ризици.

- ◆ Децата не треба да си играат со уредот. Чистење и одржување не треба да се врши од страна на деца без надзор.

Преостанати ризици

Кога се употребува алатката може да се јават дополнителни преостанати ризици што не се вклучени во предупредувањата. Овие ризици може да се појават поради неправилна употреба, долготрајна употреба и др.

Дури и ако се применат соодветните правила за безбедност и се воведат безбедносна опрема, одредени останати ризици не може да се избегнат. Тоа се:

- ◆ Повреди предизвикани поради допир на вртечки или подвижни делови.

- ◆ Повреди при менување на делови, сечила или додатоци.
- ◆ Повреди предизвикани поради долготрајна употреба на алатката. Кога користите алатка подолг период, обезбедете да правите повремени паузи.
- ◆ Оштетување на слухот.
- ◆ Здравствените опасности предизвикани од дишење на прав произведен од употребата на Вашата алатка (на пример:- обработка на дрво, особено даб, бука и иверица.)

Симболи за предупредување

Следните предупредувачки симболи се наоѓаат на уредот заедно со шифрата на датумот:



Предупредување!

Прочитајте го прирачникот пред да започнете со работа.



Не го изложувајте уредот на дожд или висока влажност.



Внимавајте на остри листови. Листовите продолжуваат да ротираат откако ќе се исклучи машината.

Секогаш отстранувајте го безбедносниот клуч пред да ја чистите косилката, да ја отстраните торбичката за трева, да го отпушувате штитникот за исфрлање, кога ја оставате косилката или пред да вршите прилагодувања, поправки или инспекции.



Внимавајте на излетани предмети. Држете ги набљудувачите подалеку од местото на сечење.



Предупредување!

Прочитајте го прирачникот во делот Носете заштита за очи пред да започнете со работа.



Директива 2000/14/ЕК за загарантирана звучна моќност.

Дополнителни упатства за безбедност за батерии и полначи

Батерии

- ◆ Никогаш не се обидувајте да ја отворите поради која било причина.
- ◆ Не ја изложувајте батеријата на вода.
- ◆ Не ја изложувајте батеријата на топлина.
- ◆ Не ја одлагајте на места каде температурата може да надмине 40 °C.
- ◆ Полнете ја само при температура во просторијата од 10 °C до 40 °C.
- ◆ Полнете само со полначот кој е се испорачува со уредот/ алатката. Употребата на погрешен полнач може да доведе до електричен удар или до прегревање на батеријата.
- ◆ Кога се ослободувате од батериите, следете ги упатствата кои се дадени во одделот „Заштита на животната средина“.

- ◆ Не ја оштетувајте или искривувајте батеријата со прободување или удирање затоа што ова може да доведе до ризик од повреда или пожар.
- ◆ Не полнете оштетени батерии.
- ◆ Под крајно неповолни услови, може да дојде до истекување на батеријата. Кога ќе забележите течност на батериите внимателно избришете ја со помош на крпа. Избегнете допир со кожата.
- ◆ Во случај на допир со кожата или со очите, следете ги долунаведените упатства.

Предупредување! Течноста од батеријата може да предизвика повреда на ракувачот или оштетување на имот. Во случај на допир со кожата, веднаш исплакнете со вода. Доколку дојде до црвенило, болка или надразнување, побарајте медицинска помош. Во случај на допир со очите, веднаш исплакнете со чиста вода и побарајте медицинска помош.



Не се обидувајте да полните оштетени батерии.

Полначи

Вашиот полнач е направен за определен напон.

Секогаш проверете дали напонот на струјното напојување одговара на напонот кој е деклариран на плочката.

Предупредување! Никогаш не се обидувајте да го замените приклучокот на полначот со обичен приклучок за струја.

◆ Користете го вашиот BLACK+DECKER полнач само за полнење на батеријата на алатката/уредот со која е испорачан. Другите батерии можат да пукнат, предизвикувајќи повреда на ракувачот и оштетување.

◆ Никогаш не се обидувајте да ги полните неполнивите батерии.

◆ Ако струјниот кабел е оштетен, мора да биде заменет од страна на производителот или на овластен сервисен центар на BLACK+DECKER за да се избегне несреќа.

◆ Не го изложувајте полначот на вода.

◆ Не го отварајте полначот.

◆ Не го чепкајте полначот со шилести предмети.

◆ Апаратот/алатката/батеријата мора да се постави на добро проветрено место додека се полнат.



Полначот е наменет само за употреба во затворен простор.



Прочитајте го упатството за употреба пред да го употребите полначот.

Безбедност од електричен удар



Вашиот полнач е двојно изолиран; затоа не е потребна жица за заземјување. Секогаш проверете дали напонот на струјното напојување одговара на напонот кој е деклариран на плочката. Никогаш не се обидувајте да го замените приклучокот на полначот со обичен приклучок за струја.

- ◆ Ако струјниот кабел е оштетен, мора да биде заменет од страна на производителот или на овластен сервисен центар на BLACK+DECKER за да се избегне несреќа.

Полнење на батеријата

Батеријата треба да се наполни пред првата употреба и секогаш кога ќе нема да може да обезбеди доволно сила за работи кои претходно биле лесно извршувани. Полначот може да се загрее за време на полнењето; ова е нормално и не значи дека постои проблем.

Предупредување! Не ја полнете батеријата при температури во просторијата пониски од 10 °C или повисоки од 40°C. Препорачана температура при полнење: околу 24 °C.

Напомена: Полначот нема да ја полни батеријата ако температурата на ќелијата е под 10 °C или над 40 °C.

Батеријата треба да се остави во полначот и полначот автоматски ќе почне да ја полни кога температурата на ќелијата ќе се зголеми или намали.

- ◆ Вклучете го приклучокот на полначот во соодветна приклучница за струја пред да го вметнете батерискиот пакет.
- ◆ Вметнете го батерискиот пакет во полначот.



Зелената LED-светилка ќе трепка, укажувајќи дека батеријата се полни.



Завршетокот на полнењето ќе биде означен со тоа што зелената LED-светилка ќе свети непрекинато. Во тој момент, пакетот е целосно наполнет и може да се употребува или може да се остави да стои во полначот

Предупредување! Наполнете ги испразнетите батерии што е можно побрзо по употребата или рокот на траење на батеријата може да биде многу намален.

Дијагностика на полначот

Овој полнач е дизајниран да открие одредени проблеми коишто можат да се појават кај батериските пакети или изворот на енергија. Проблемите се укажуваат така што една од LED-светилките ќе трепка во различни шеми.

Фалшлива батерија



Полначот може да открие слаба или оштетена батерија. Црвената LED-светилка ќе трепка во шемата што е укажана на етикетата. Ако ја видите шемата на трепкање за фалшлива батерија, не продолжувајте да ја полните батеријата. Однесете ја батеријата во сервисен центар или во место на собирање за рециклирање

Застој поради топла или ладна батерија



Кога полначот ќе препознае батерија која е премногу топла или премногу ладна, тој автоматски влегува во режим на застој поради топла или ладна батерија и ќе го прекине полнењето се додека батеријата не се нормализира.

Откако ќе се случи ова, полначот автоматски се префрла на режим на полнење на батеријата. Оваа можност осигурува максимален век на траење на батеријата. Црвената LED-светилка ќе трепка во шемата што е укажана на етикетата кога ќе биде откриен застој поради топла или ладна батерија.

Индикатор за состојба на наполнетост

Батеријата е опремена со индикатор за состојба на наполнетост.

Ова може да се употреби за да се прикаже тековното ниво на наполнетост на батеријата додека е во косилката и при полнење. Тој не укажува на функционалноста на алатката и тој може да покажува различни вредности зависно од компонентите на производот, температурата и крајната употреба.

Проверка на состојба на наполнетост при употреба

- ◆ Притиснете на индикаторот за состојба на наполнетост (A1).
- ◆ Четирите LED-светилки (A2) ќе се вклучат, притоа укажувајќи го процентот на наполнетост на батеријата (Скица A.)
- ◆ Ако LED-светилката не се вклучува, наполнете батерија.

Оставање на батеријата во полначот

Полначот и батеријата може да се остават поврзани на неодредено време додека свети LED индикаторот. Полначот ќе ја одржува батеријата свежа и целосно наполнета.

Карактеристики

Овој уред има некои или сите од долу наведените карактеристики.

1. Разводна кутија
2. Обрачеста дршка
3. Горна дршка
4. Долна дршка
5. Рачки за додатоци на горна дршка (2)
6. Рачки за додатоци на долна дршка (2)
7. Рачка за прилагодување на висина на сечење
8. Торба за собирање на трева
9. Страничен капак
10. Порти за батерија
11. Простор за одложување на батерија
12. Дршки за носење
13. EdgeMax™

Монтирање и отстранување на батерискиот пакет (Скици В-С)

- ◆ Притиснете го копчето за ослободување на капакот на портата на батеријата (14) и повлечете го капакот на портата на батеријата (15) нагоре за да ја изложите портата за батеријата (10) како што е прикажано на скица В.
- ◆ Лизнете ја батеријата (16) во портата за батерија додека не биде целосно наместена и додека не се чуе гласно кликање (Скица С). Обезбедете дека батерискиот пакет е целосно наместен и целосно фиксиран.
- ◆ Затворете го капакот на портатата за батерија. Обезбедете дека капакот е добро фиксиран пред да ја вклучите косилката.

За да отстраните батериски пакет (Скица Д)

- ◆ Отворете го капакот на портатата за батерија (15).
- ◆ Притиснете го копчето за ослободување на батерија (17) на батерискиот пакет и извлечете го батерискиот пакет од алатката како што е прикажано на скица Д.

Простор за складирање на батерија

Дополнителна батерија може да се складира со користење на одделот за складирањена батерија (11).

- ◆ Подигнете го капакот на просторот за складирање и лизнете ја батеријата во преградата, како што е прикажано на скица Е. Батеријата во овој оддел нема да ја активира косилка.
- ◆ Зашрафете ги стегачите за брзо ослободување на горната рачка (7) преку долната рачка во навртките на стегачот (20), со стегачите за брзо ослободување на горната рачка зашрафени до половина, затворете ги стегачите за брзо ослободување (Скица Г). Ако врската помеѓу рачката и стегите за

брзо ослободување е премногу тесна или лабава, прилагодете ја длабочината на стегите за брзо ослободување и повторно затворете ги додека забите не се целосно затворени.

Склопување

Предупредување! Пред склопувањето, осигурајте се дека алатката е исклучена и дека безбедносниот клуч и батеријата се отстранети.

Монтирање на долна рачка (Скица F)

- ◆ подигнете ја долната дршка (4) до нејзината положба, притоа обезбедувајќи дека стрелката (18) на основата на косилката е порамнета со 1, 2 или 3 на основата на дршката (19) (прилог на скица F).

Напомена! Обезбедете дека секоја страна на долната дршка е поставена на истиот број. Стрелката мора да биде порамнета со 1, 2 или 3 за работа.

- ◆ Затворете ги рачките за прилагодување на висината на дршките (7) како што е прикажано на скица F. Како што ја затворате секоја од нив, обезбедете дека запците се вplotени како што е прикажано на скица G.
- ◆ Ако спојката меѓу дршката и рачката е премногу стегната или лабава, отворете ја рачката и прилагодете ја длабочината на рачката со нејзино вртење. Повторно затворете ја додека запците не бидат целосно вplotени и секоја рачка не биде добро затворена.

Монтирање на горната дршка (Скица H)

- ◆ Одстранете ги рачките за додатоци на горната дршка (5), навртките (20) и шајбните (21) од дршката.
- ◆ Порамнете ги отворите на дното од горната дршка (3) со отворите на горниот дел од долната дршка (4).

Напомена: Обезбедете дека кабелот е поставен пред двете дршки. Ако не е, може да дојде до заплеткување на кабелот и нема да биде можно лесно да се одложи косилката (Скица I)

- ◆ Од надворешната страна на горната дршка (3), лизнете го винтот на рачката низ отворите.
- ◆ Лизнете ја шајбната врз винтот на рачката и лабаво склопете го целиот склоп со навртката.
- ◆ Завртете ја горната дршка во нејзината работна положба.
- ◆ Спуштете ја рачката. Ако е премногу стегната или премногу лабава, отворете ја рачката и навртката за да го прилагодите стегнувањето. Проверете ги рачките со нивно затворање. Тие треба да се доволно стегнати за дршките да се држат цврсто, но доволно лабави за рачките да можат целосно да се затворат. Прилагодете со отворање на рачката и вртење на навртката додека дршките се фиксирани.

Зацврстување на кабелот на моторот (Скица Ј)

Предупредување: Прикачете го кабелот така да не се истегне или заглави во зглобовите на дршките при употреба или преклопување. Ова може да предизвика оштетување на кабелот.

Кабелот за моторот (22) мора да биде фиксиран на дршките со употреба на ограничувачите за кабел (23) кои се веќе прикачени на дршката за да го стегнат кабелот на дршката:

- ◆ Поставете ги дршките во работна положба, видете во делот „Монтирање на долната дршка“.
- ◆ Спроведете го кабелот по предниот дел на долната и горната дршка.
- ◆ повлечете го ограничувачот за кабел нанзад.
- ◆ Лизнете го кабелот за моторот под стегачот и обезбедете дека е целосно фиксиран од ограничувачот.

Поставување на торба

- ◆ Обезбедете дека страничниот додаток за исфрлање (27) (Скица М) и вметокот за нагубрување (26) (Скица L) се отстранети од косилката пред да ја поставите торбата.
- ◆ Кренете го страничниот капак (9) и поставете ја торбата за собирање на трева (8) на косилката така што кукичките за торбата (24) да се поставени врз ушите (25) како што е прикажано на скица К. Потоа сплутете го задниот капак.

Нагубрување

- ◆ Обезбедете дека страничниот додаток за исфрлање (27) и торбата за собирање (8) не се монтирани.
- ◆ Кренете го страничниот капак (9) и целосно лизнете го вметокот за нагубрување (26) во косилката како што е прикажано на скица L.
- ◆ обезбедете дека страничниот капак се затвора целосно пред да ја вклучите косилката.

Странично исфрлање

- ◆ Обезбедете дека торбата за собирање (8) е отстранета.
- ◆ Кренете го страничниот капак (9) и целосно лизнете го вметокот за нагубрување (26) во косилката како што е прикажано на скица L.
- ◆ Кренете го страничното крило (28) и закачете го страничниот додаток за исфрлање (27) со куката на косилката како што е прикажано на скица M.
- ◆ Кренете го страничното крило и обезбедете дека додатокот е фиксиран пред да ја вклучите косилката како што е прикажано на прилогот на скица M.

Употреба

Предупредување! Оставете косилката да работи во свој ритам. Не го преоптоварувајте.

Прилагодување на висина на дршка (Скица N)

- ◆ Отворете ги двете рачки за додатоци на долна дршка (6).
- ◆ Прилагодете ја дршката така што стрелката (18) на основата на косилката да се порамни со 1, 2 или 3 на основата на дршката (19). притоа обезбедувајќи дека дршката е поставена на истиот број од двете страни на косилката.
- ◆ Затворете ги двете рачки и обезбедете дека дршката е добро фиксирана.

Прилагодување на висина на косилка (Скица O)

Висината на откос се подесува со средишната рачка за прилагодување на висината на откос и таа има 7 можни положби.

Напомена: Ако не сте сигурни за висината на откос, започнете да косите со рачката за прилагодување на висина на сечење (7) во положба 7 и прилагодете ја висината надолу по потреба, како што е прикажано на скица O.

Поставување на висина на откос:

- ◆ Извлечете ја рачката за прилагодување на висина на сечење од блокирачката вдлабнатина.
- ◆ Померете ја рачката кон задниот дел од уредот за да ја сплутите висината на откос.
- ◆ Померете ја рачката кон предниот дел од уредот за да ја кренете висината на откос.
- ◆ Турнете ја рачката за прилагодување на висина во една од седумте вдлабнатини за блокирање.

Безбедносен клуч

Предупредување! За да спречите случајно вклучување или неодобрена употреба на вашата безжична косилка, отстранлив безбедносен клуч (29) е додаден во дизајнот на вашата косилка. Косилката ќе биде целосно деактивирана кога безбедносниот клуч ќе биде изваден од косилката.

Напомена: Безбедносниот клуч има отвор во средината за да се овозможи да биде одложен на клинец, надвор од досег на деца. Не го врзувајте безбедносниот клуч на косилката.

- ◆ Вметнете го безбедносниот клуч (29) во кукиштето со прекинувачот додека тој целосно не се намести во кукиштето како што е прикажано на скица P. Косилката сега може да се употребува.
- ◆ Вашата косилка е опремена со посебна разводна кутија за вклучување/исклучување.
- ◆ За да ракувате со косилката, притиснете го копчето (30) на разводната кутија (1), а потоа повлечете ја

обрачестата дршка (2) до прачката на дршката како што е прикажано на скица Q.

- ◆ За да ја исклучите косилката, едноставно ослободете ја обрачестата дршка.

Предупредување! Никогаш не се обидувајте да закочите прекинувач или обрачеста дршка во вклучена положба.

Напомена: Откако обрачестата дршка ќе се врати во првичната положба, таа ќе го активира „Автоматскиот механизам за кочење“. Моторот се кочи електронски и листот на косилката ќе запре да се врти за 3 секунди или помалку.

Оптоварување на косилката

За да се спречи оштетување поради услови на оптоварување, не се обидувајте да отстраните премногу трева во еден обид. Намалете го темпото на кошење или кренете ја висината на откос.

EdgeMax™

EdgeMax™ (13) ви овозможува да косите трева до работ на сид или ограда (Скица R).

EdgeMax™ ви овозможува прецизно да косите трева до работ на вашиот тревник (Скица R1).

- ◆ Со косилката за трева во паралела со вашиот тревник, туркајте ја косилката по работ на тревникот. Обезбедете дека EdgeMax™ е малку над работ на вашиот тревник (Скица R1).

Напомена: Кога страничниот додаток за исфрлање е монтиран, EdgeMax™ може да се употребува само на десната страна од косилката.

Auto sense™ Технологија

Auto sense™ Технологија ја одредува дебелината на тревата и прави соодветни прилагодувања на силината. За подебела трева, косилките започнуваат со голема моќност додека се во полесна трева, косилките ја намалуваат излезната моќност за да се зачува батеријата и да се продолжи времето на траење

Одложување

Предупредување! Вртекниот лист може да предизвика сериозна повреда. Ослободете ја обрачестата дршка (2) за да ја исклучите косилката, отстранете го безбедносниот клуч и отстранете ја батеријата пред да ја кревате, пренесувате или одложувате косилката. Одложете ја на суво место.

Предупредување! За да избегнете штипување, држете ги прстите подалеку од местот меѓу дршките додека ги преклопувате дршките.

Предупредување! Обезбедете дека кабелот нема да се истегне или заглави во зглобовите на дршките при преклопување. Ова може да предизвика оштетување на кабелот.

Оваа дршка на косилката може лесно да биде преклопена за брзо и лесно одложување.

- ◆ Со држење на дршката, отворете, но не ги отстранувајте рачките за додатоци на долна дршка (6) и преклопете ја дршката кон предниот дел на косилката како што е прикажано на скица S.
- ◆ Отворете, но не ги отстранувајте рачките за додатоци на горна дршка (5) и преклопете ја горната дршка (3) наназад врз долната дршка (4) како што е прикажано на скица T.
- ◆ Косилката треба да биде збиена како што е прикажано на скица U.

Носење на косилката

- ◆ Косилката може да се пренесува со употреба на удобните дршки за носење (12) како што е прикажано на скица V. **НЕ** се обидувајте да ја кренете косилката со фаќање на горната дршка (3) или долната дршка (4).

Совети при кошење

Предупредување! Секогаш проверете го местото каде што ќе се употребува косилката и отстранете ги сите камења, гранки, жици, коски и други остатоци кои би можеле да бидат исфрлени од страна на ротираниот лист.

Предупредување! На удољници косете странично, а не нагоре и надолу.

Бидете посебно внимателни кога ја менувате насоката на удољници.

Не косете на премногу стрмни удољници. Секогаш стојте на стабилна површина.

- ◆ Ослободете ја обрачестата дршка за да ја исклучите косилката кога преминувате преку места со чакал (камењата можат да бидат исфрлени од листот).
- ◆ Поставете ја косилката на најголема висина на откос кога косите на нерамен терен или во висок плевел. Отстранување на премногу трева одеднаш може да предизвика моторот да биде оптоварен и да запре. Погледнете во водичот за решавање на проблеми.
- ◆ Ако се употребува торба за собирање на трева (8) за време на сезоната на брзо растење, тревата може да го запуши отворот за исфрлање. Ослободете ја обрачестата дршка за да ја исклучите косилката и извадете го безбедносниот клуч. Отстранете ја оградата и истресете ја тревата во задниот дел од торбата. Исто така, исчистете ја тревата или остатоците кои може да се насобрани околу отворот за исфрлање. Повторно наместете ја оградата за трева.
- ◆ Ако косилката почне да вибрира прекумерно, ослободете ја обрачестата дршка за да ја исклучите косилката и извадете го безбедносниот клуч. Веднаш

проверете што е причината за тоа. Вибрациите се предупредување за проблем. Не ракувајте со косилката додека не биде извршена проверка за сервис. Погледнете во водичот за решавање на проблеми во прирачникот.

- ◆ Секогаш ослободете ја обрачестата дршка за да ја исклучите косилката кога ја оставате без надзор дури и за кратко време.

Совети за оптимална изведба:

- ◆ Успорете на места каде тревата е особено долга или густа.
- ◆ Избегнувајте да косите кога тревата е влажна од дожд или роса.
- ◆ Косете го вашиот тревник често, особено за време на периоди на засилено растење.

Напомена: Се препорачува вашата косилка да биде наполнета по употребата за да се продолжи рокот на траење на батеријата. Честото полнење нема да ја оштети вашата батерија и ќе обезбеди дека батеријата е целосно наполнета и подготвена за нејзината следна употреба. Одложувањето на батеријата што не е целосно наполнета ќе го скрати рокот на траење на батеријата.

Отстранување и инсталирање на лист

Предупредување! Кога повторно го склопувате системот на листот, обезбедете дека секој дел е соодветно инсталиран, како што е опишано подолу.

Несоодветното склопување на листот или на другите делови од системот на листот може да доведе до сериозна повреда.

Предупредување! Ослободете ја обрачестата дршка за да ја исклучите косилката, почекајте листот да запре и одстранете го безбедносниот клуч и батерискиот пакет.

- ◆ Исечете парче дрво 2×4 (31) (околу 2 стапки) (610 mm) за да го спречите вртењето на листот додека го отстранувате винтот (32).
- ◆ Носете ракавици и соодветни заштитни очила.
- ◆ Свртете ја косилката странично. Внимавајте на острите рабови на листот. Поставете дрво и отшрафете го винтот со рачвост клуч од 1/2" (33) како што е прикажано на скица W.
- ◆ Извлечете го листот и подлишката (34). Извлечете лист (35) како што е покажано на скица X. Вентилаторот (36) не треба да биде отстранет. Прегледате ги сите парчиња за оштетување и заменете ги ако има потреба од тоа.
- ◆ Листот може да биде прикачен на вентилаторот само во една насока. За повторно склопување, порамнете го отворот во форма на буквата d на листот со игличката во форма на буквата d на вентилаторот, притоа обезбедувајќи дека текстот на листот е насочен на спротивната страна од косилката.

- ◆ За цврсто да го затегнете, поставете го парчето дрво како што е прикажано на скица Y за да спречите вртење на листот. Лизнете го листот низ шајбната и добро зашрафете го винтот. Затегнете го со рачвестиот клуч.

Острење на листот

Одржувајте го листот остар за најдобри резултати при косење. Тапиот лист не ја сече тревата соодветно. Носете соодветни заштитни очила додека го отстранувате, острите и инсталирате листот. Обезбедете дека безбедносниот клуч и батерискиот пакет се отстранети.

Острење на листот два пати за време на сезона на косење е обично доволно под нормални услови. Песокот предизвикува брзо тапење на листот. Ако вашиот тревник има песочна почва, може да има потреба од честото острење.

Напомена: Веднаш заменете ги извитканите или оштетените листови.

При острење на листот:

- ◆ Обезбедете дека листот е урамнотезен.
- ◆ Острете го листот под првичниот агол на косење.
- ◆ Острете ги резните рабови на двете страни од листот, притоа отстранувајќи еднакво количество на материјал од двата краја.

Острење на листот во менгеме (Скица Z)

- ◆ Обезбедете дека обрачестата дршка е ослободена, дека листот запрел и дека безбедносниот клуч и батерискиот пакет е изваден пред да го отстраните листот.
- ◆ Отстранете го листот од косилката. Погледнете ги упатствата за отстранување и инсталирање на листот.
- ◆ Обезбедете го листот (35) во менгеме (38).
- ◆ Носете соодветни заштитни очила и ракавици и внимавајте да не се исечете. Внимателно стругајте ги резните рабови на листот со турпија со ситни запки (39) или камен за острење, притоа одржувајќи го аголот на првичниот резен раб. Проверете дали листот е урамнотезен. Погледнете ги упатствата за урамнотезување на листот. Заменете го листот на косилката и добро затегнете го.

Балансирање на листот (Скица Z1)

Проверете ја урамнотезеноста на листот (35) со поставување на средишниот отвор на листот врз клинец или шрафцигер (40) со кружна дршка хоризонтално стегнат во менгеме (38). ако кој било крај на листот се врти надолу, стругајте по остриот раб на тој крај.

Листот е соодветно урамнотезен кога ниту еден крај не се врти надолу.

Подмачкување

Нема потреба од подмачкување. Не ги подмачкувајте тркалата со масло. Тие имаат површини со пластични лагери на кои не им треба подмачкување.

Чистење

Ослободете ја обрачестата дршка (2) за да ја исклучите косилката, дозволете му на листот да запре и потоа извадете го безбедносниот клуч. Користете само благ сапун и влажна крпа за чистење на косилката. Исклучете ги исечоците што се собрале на долниот дел од кукиштето. По неколку употреби, проверете дали сите видливи затворачи се соодветно стегнати.

Спречување на 'рѓосување

Вештачкото ѓубриво и другите градинарски хемикалии содржат агенси кои дополнително го забрзуваат 'рѓосувањето на металите. Ако косите на места каде што било употребено вештачко ѓубриво или хемикалии, косилката треба да биде исчистена веднаш по косењето на следниот начин: Ослободете ја обрачестата дршка (2) за да ја исклучите косилката и да ја извадите безбедносниот клуч и батерија. Избришете ги сите изложени делови со влажна крпа.

Одржување

Вашиот BLACK+DECKER уред/алатка, со или без кабел, е направен да работи долго време со минимално одржување. Постојаното работење на задоволително ниво зависи од правилната грижа за уредот/алатката и редовното чистење.

На вашиот полнач не му е потребно никакво одржување освен редовно чистење.

Предупредување! Пред извршување на одржување на електрични алатки со или без кабел:

- ◆ Исклучете ја алатката/уредот и извадете го приклучокот од штекер.
- ◆ Или целосно истрошете ја батеријата доколку таа е составен дел од алатката и тогаш исклучете ја.
- ◆ Извадете го приклучокот на полначот од приклучницата пред да го исчистите. На вашиот полнач не му е потребно никакво одржување освен редовно чистење.
- ◆ Редовно чистете ги отворите за вентилација на вашата алатка/уред и полнач со употреба на мека четка или сува крпа.
- ◆ Редовно чистете го куќиштето на моторот со употреба на влажна крпа. Не употребувајте абразивни средства за чистење или средства за чистење на база на растворувач.
- ◆ Редовно употребувајте тапа стругалка за да ја отстраните тревата и нечистотијата од под штитникот.

Решавање на проблеми

Ако се чини дека вашиот уред не работи како што треба, следете ги долунаведените упатства. Ако ова не го реши проблемот, ве молиме контактирајте го вашиот локален сервисер на BLACK+DECKER.

Предупредување! Пред да продолжите, ослободете ја обрачестата прачка за да ја исклучите косилката, почekaјте листот да запре и отстранете го безбедносниот

Проблем	Можно решение
Косилката не работи кога обрачестата дршка е активирана.	Проверете дали е инсталиран безбедносниот клуч и е целосно сместен и дека копчето за заклучување е целосно притиснато пред да ја помрднете обрачестата рачка.
	Ослободете ја обрачестата дршка за да ја исклучите косилката. Извадете ги безбедносниот клуч и батерискиот пакет, свртете ја косилката наопаку и проверете дали листот слободно се врти.
	Дали батеријата е целосно наполнета? Вклучете го полначот и чекајте да се вклучи зелено светло
Моторот запира при косење.	Ослободете ја обрачестата дршка за да ја исклучите косилката. Отстранете ги безбедносниот клуч и батерискиот пакет. Свртете ја косилката наопаку и проверете дали листот слободно се врти.
	Кренете ја висината на откос на тркалата до највисоката положба и вклучете ја косилката.
	Проверете дали отворот за батеријата е чист од остатоци и дали е батеријата соодветно поврзана.
	Дали батеријата е целосно наполнета? Притиснете го копчето за состојба на наполнетост.
Косилката работи но перформансите на косење се незадоволителни, или не го коси целиот треник.	Дали батеријата е целосно наполнета? Притиснете го копчето за состојба на наполнетост.
	Ослободете ја обрачестата дршка за да ја исклучите косилката. Отстранете ги безбедносниот клуч и батерискиот пакет. Свртете ја косилката наопаку и проверете ги следните работи: <ul style="list-style-type: none"> ◆ Острината на листот - Одржувајте го листот остар. ◆ Куќиштето и чевката за исфрлање за запушеност.
	Прилагодувањето на висината на листот може е поставено премногу ниско за состојбата на тревата. Кренете ја висината на косење.
Косилката се турка тешко.	Ослободете ја обрачестата дршка за да ја исклучите косилката. Отстранете ги безбедносниот клуч и батерискиот пакет. Кренете ја висината на косење за да го намалите влечењето на куќиштето на тревата. Проверете дали секое тркало се врти слободно

Проблем	Можно решение
Косилката е прекумерно бучна и вибрира.	<p>Ослободете ја обрачестата дршка за да ја исклучите косилката. Отстранете ги безбедносниот клуч и батериjsкиот пакет. Свртите ја косилката странично и проверете го листот за да обезбедите дека не е извртан или оштетен. Ако листот е оштетен, заменете го со резервен BLACK+DECKER лист.</p> <p>Ако долната страна на куќиштето е оштетена, однесете ја косилката во овластен сервисен центар на BLACK+DECKER.</p> <p>Ако нема видно оштетување на листот и косилката се уште вибрира:</p> <ul style="list-style-type: none"> ◆ Ослободете ја обрачестата дршка за да ја исклучите косилката. ◆ Отстранете ги безбедносниот клуч и батериjsкиот пакет. ◆ Раскloпете го целиот склоп на листот како што е опишано во делот „Отстранување и инсталирање на лист“. ◆ Отстранете ги остатоците и исчистете го секое парче. ◆ Заменете го секое парче како што е опишано во делот „Отстранување и инсталирање на лист“. <p>Ако косилката се уште вибрира, однесете ја косилката во овластен сервисен центар на BLACK+DECKER.</p>
LED-светилките на полначот не се вклучени.	<p>Проверете дали приклучокот е добро поврзан.</p> <p>Заменете го полначот.</p>
Косилката не ги собира исечоците во торбата.	<p>Цевката е запушена. Ослободете ја обрачестата дршка за да ја исклучите косилката. Отстранете ги безбедносниот клуч и батериjsкиот пакет. исчистете ја цевката од исечоци од трева.</p> <p>Кренете ја висината на откос на тркалата за да ја намалите должината на откос.</p> <p>Торбата е полна. Почесто празнете ја торбата.</p>

Технички податоци

		CLMA4825L2 H1
Влезен напон	V _{еднонасочна струја}	36V
Брзина без оптоварување	min ¹	2900
Тежина	kg	нето тежина 21,24kg бруто тежина 25,95kg
Батерија		BL2536
Напон	V _{еднонасочна струја}	36
Капацитет	Ah	2,5
Тип		Литиум-јонска
Полнач		90616337-xx
Влезен напон	V _{AC}	230
Излезен напон	V _{еднонасочна струја}	36
Струја	mA	1300
Приближно време на полнење	min	110

Измерена вредност на вибрации на дланка/рака:
= < 0,5 m/s², отстапување (K) = 1,5 m/s².

L_{PA} (звучен притисок) 75 dB(A)
отстапување (K) = 3 dB(A)

Декларација за сообразност со правилата на ЕК

ДИРЕКТИВА ЗА МАШИНИ ДИРЕКТИВА ЗА БУЧАВА НА ОТВОРЕН ПРОСТОР



CLMA4825L2 Autosense косилка за трева

Black & Decker декларира дека производите опишани под „технички податоци“ се во склад со:

EN60335-1:2012+A11:2014+A13:2017, EN60335-2-77:2010

2000/14/EK, Косилка за трева, L < 50 cm, Анекс VI,

DEKRA Certification B.V. Meander 1051 / P.O. Box 5185

6825 MJ ARNHEM / 6802 ED ARNHEM, Холандија

Идентификациски број на известен орган: 0344

Ниво на звучна моќност спрема 2000/14/EC

(Член 12, Анекс III, L ≤ 50 cm):

L_{WA} (измерена звучна моќност) 89 dB(A)

отстапување (K) = 3 dB(A)

L_{WA} (гарантирана звучна моќност) 96 dB(A)

Овие производи исто така се во склад со Директивата 2006/ 42/EУ 2014/30/EУ и 2011/65/EУ.

За повеќе информации ве молиме да стапите во контакт со Black & Decker преку следнава адреса или да погледнете на крајот на упатството.

Заштита на животната средина



Одвоено собирање. Производите и батериите означени со овој симбол не смеат да се исфрлаат со обичниот домашен отпад.

Производите и батериите содржат материјали коишто можат да бидат обновени или рециклирани, притоа намалувајќи ја побарувачката за сировини. Ве молиме рециклирајте ги електричните производи и батерии според локалните одредби. Повеќе информации се достапни на www.2helpU.com

Долу потпишаниот е одговорен за составување на техничките податоци и ја дава оваа декларација во име на Black & Decker.



Р. Леврик

Директор на инженеринг
Black & Decker Европа, 210 Bath Road, Slough,
Berkshire, SL1 3YD
Велика Британија
18.12.2018

Гаранција

Black & Decker верува во квалитетот на своите производи и им нуди на корисниците гаранција од 24 месеци од датумот на купување. Гаранцијата ги дополнува и на ниеден начин не ги ограничува вашите законски права. Гаранцијата важи на териториите на земјите-членки на Европската унија и на Европската зона на слободна трговија.

За да направите барање за оштета врз основа на гаранцијата, барањето мора да биде направено според условите за користење на Black & Decker и вие ќе треба да приложите доказ за купувањето на продавачот или на овластениот сервисер. Условите за користење на двегодишната гаранција на Black & Decker и локацијата на вашиот најблизок овластен сервисер можат да се најдат на интернет на www.2helpU.com, или преку контактирање на вашата локална филијала на Black & Decker на адресата што се наоѓа во овој прирачник.

Ве молиме да го посетите нашиот сајт www.blackanddecker.co.uk за да го регистрирате вашиот нов Black & Decker производ и за да бидете известени за новите производи и специјалните понуди.