

BHHV315B

BHHV315J

BHHV320B

BHHV320J

BHHV520BF

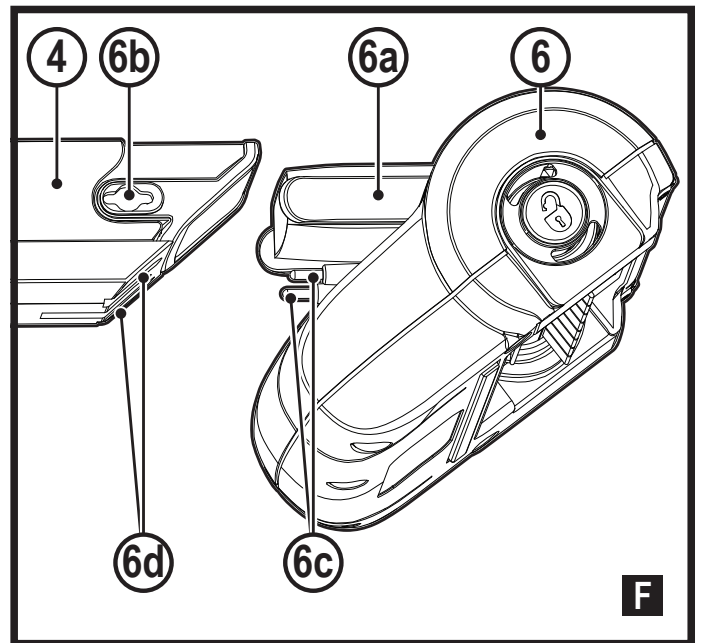
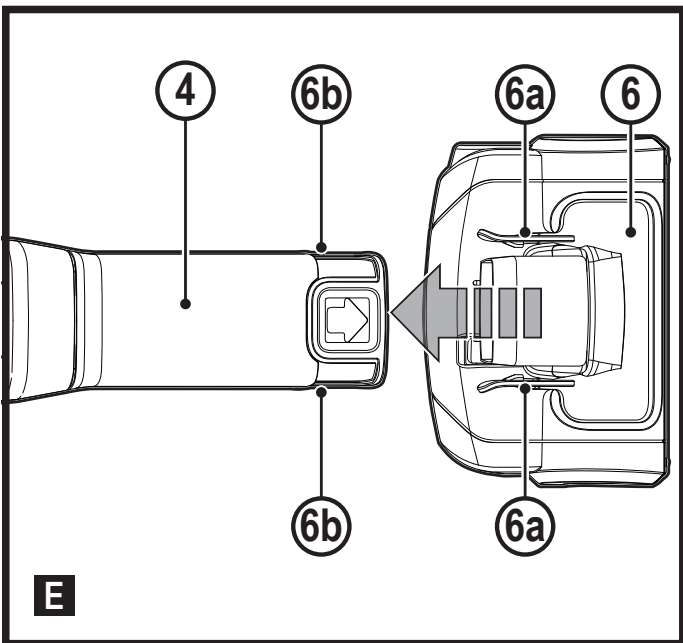
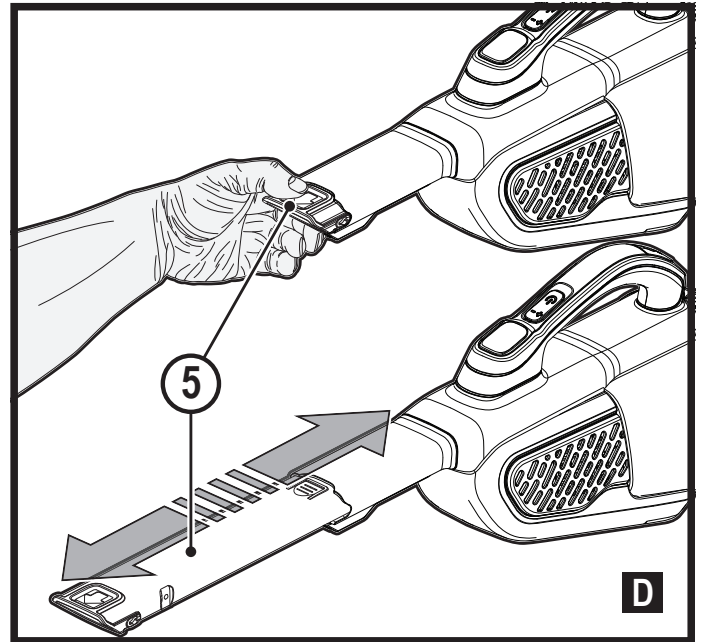
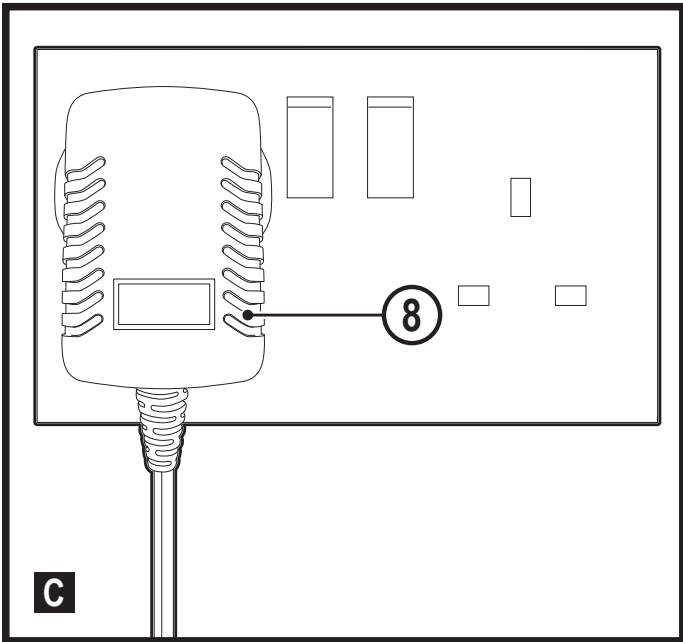
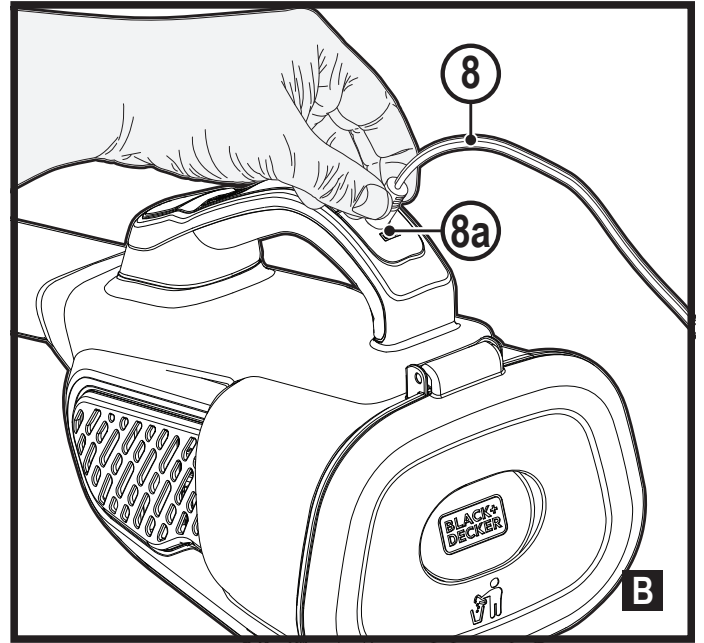
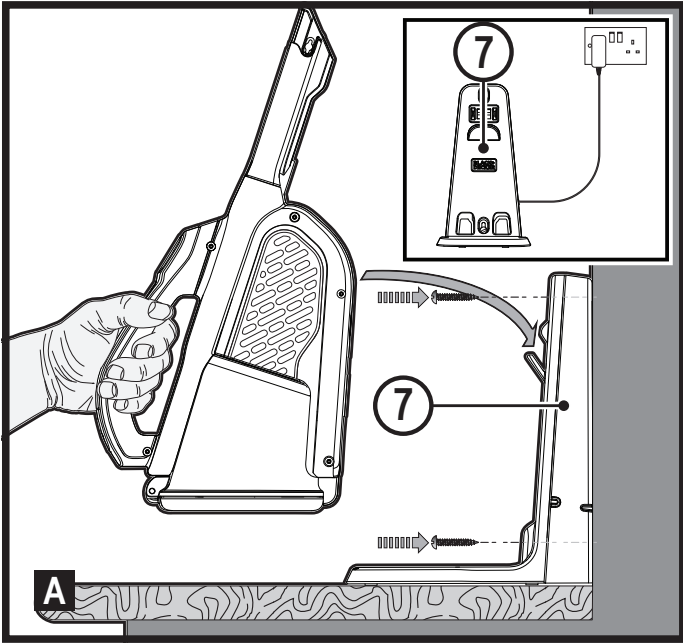
BHHV520BFP

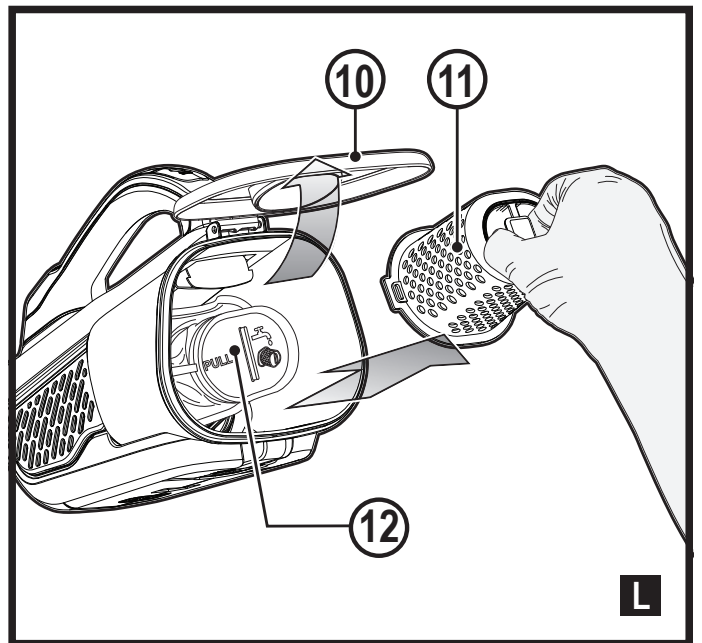
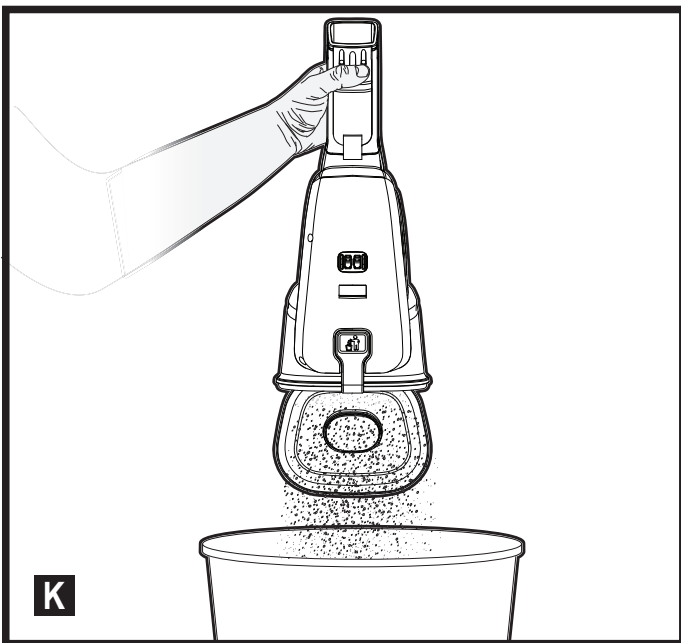
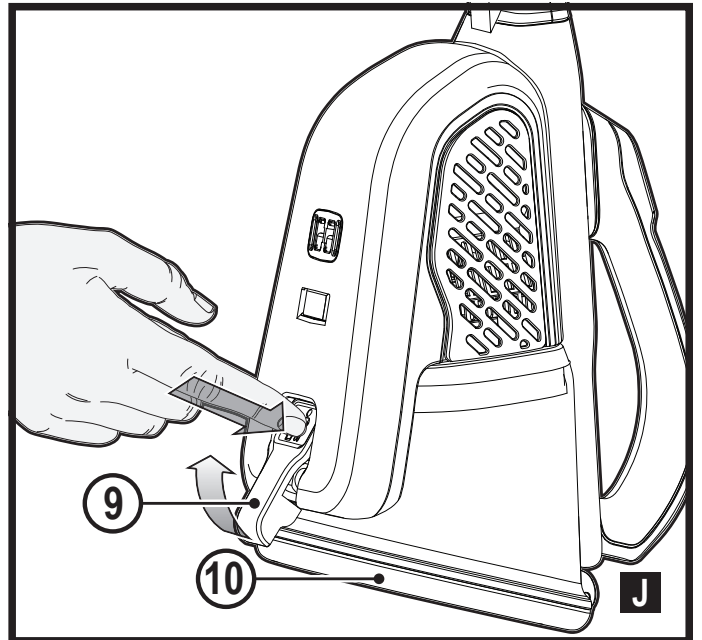
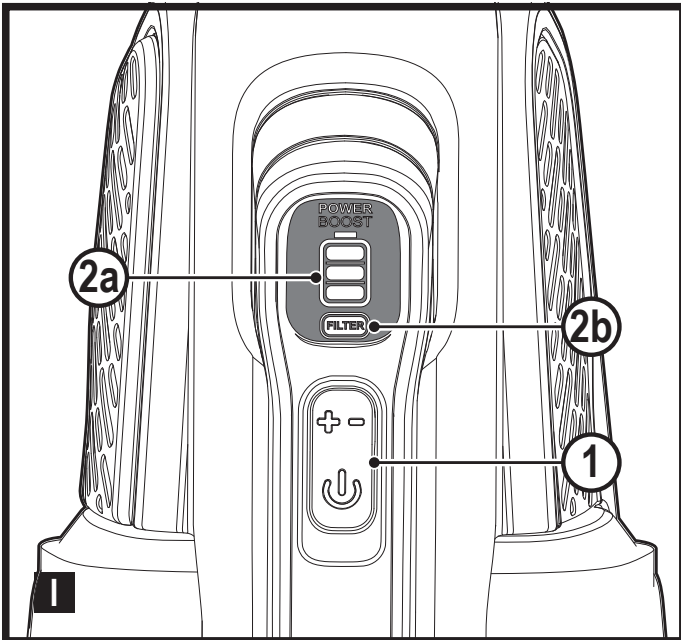
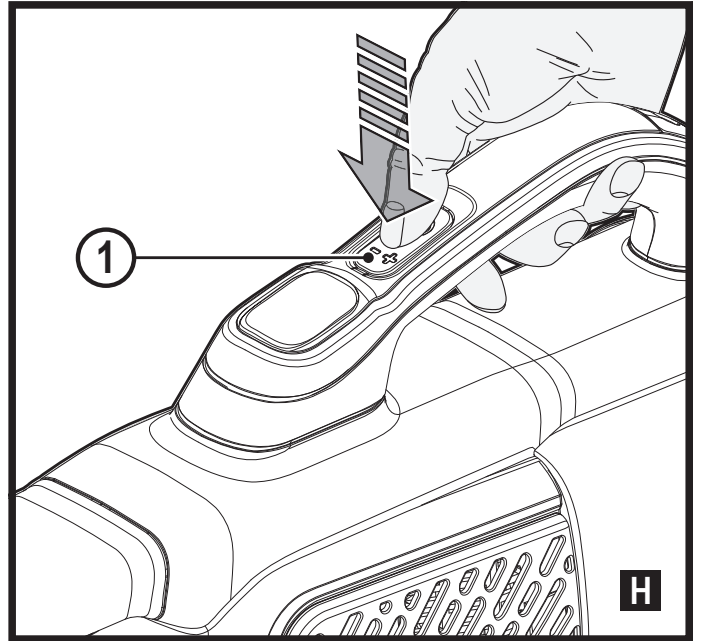
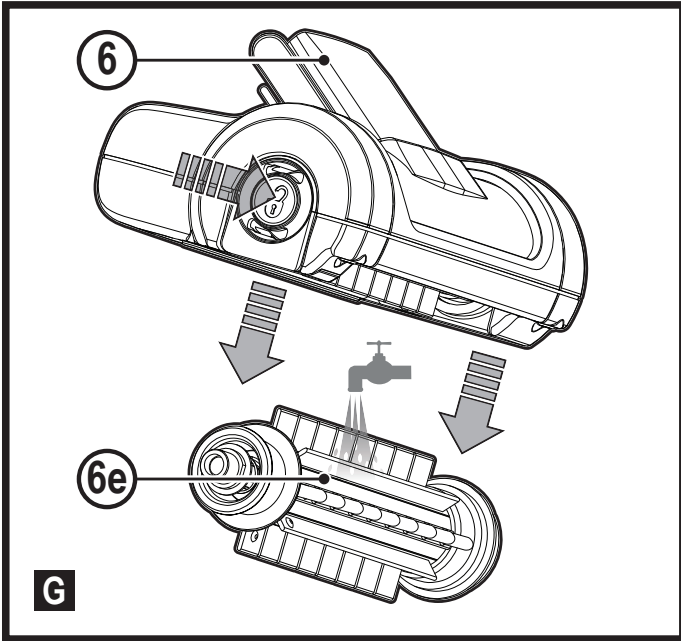
BHHV520JF

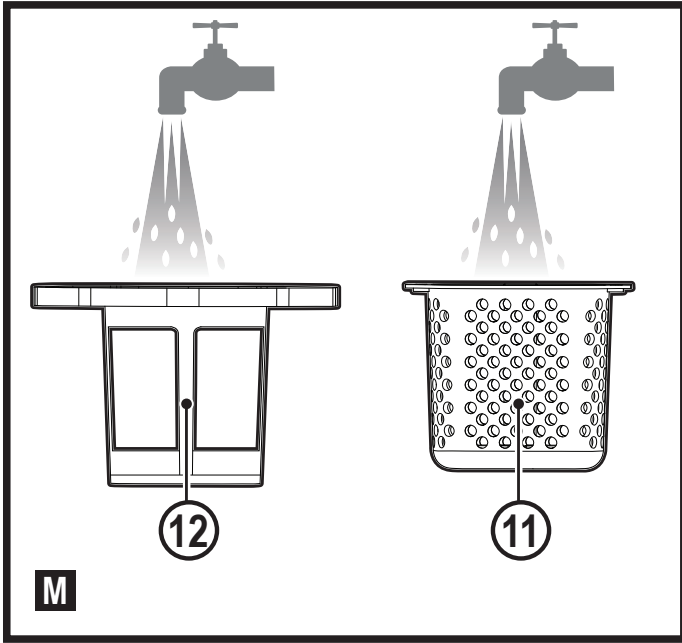
370122 - 92 BLT

www.blackanddecker.eu

Eesti keel	(Originaaljuhend)	6
Lietuvių	(Originalių instrukcijų vertimas)	11
Latviešu	(Tulkojums no rokasgrāmatas oriģinālvalodas)	16
Русский язык	(Перевод с оригинала инструкции)	21







Ettenähtud otstarve

Käsitolmuimejad BLACK+DECKER BHHV315B, BHHV315J, BHHV320B, BHHV320J, BHHV520BF, BHHV520BFP, BHHV520JF Dustbuster® on mõeldud tolmu koristamiseks. Need seadmed on mõeldud ainult kodukasutuseks.



Enne seadme kasutamist lugege kogu kasutusjuhend tähelepanelikult läbi.

Ohutuseeskirjad



Hoiatus! Lugege kõik hoiatused ja juhised läbi.

Kõigi alltoodud hoiatuste ja juhiste täpne järgimine aitab vältida elektrilöögi, tulekahju ja/või raske kehavigastuse ohtu.

- ◆ Selles kasutusjuhendis kirjeldatakse seadme ettenähtud otstarvet. Seadme kasutamine muuks kui ettenähtud otstarbeks või lisaseadmetega, mida selles kasutusjuhendis ei soovitata, võib lõppeda kehavigastustega.
- ◆ Hoidke see kasutusjuhend hilisemaks kasutamiseks alles.

Seadme kasutamine

- ◆ Ärge kasutage seadet vedelike ega tuleohtlike materjalide koristamiseks.
- ◆ Ärge kasutage seadet vee lähedal.
- ◆ Ärge kastke seadet vette.

- ◆ Ärge tõmmake laadija juhet, et eemaldada laadijat pistikupesast. Hoidke laadija juhe eemal kuumusest, õlist ja teravatest servadest.
- ◆ Lapsed alates 8. eluaastast ning isikud, kelle füüsilised, tajumis- või vaimsed võimed on piiratud või kellel puuduvad kogemused ja teadmised seadme kasutamise kohta, võivad seda seadet kasutada, kui neid jälgitakse või juhendatakse seadme ohutul kasutamisel ning nad mõistavad sellega seotud ohtusid.
Lapsed ei tohi seadmega mängida. Järelevalveta lapsed ei tohi seadet puhastada ega hooldada.

Kontrollimine ja parandamine

Enne kasutamist veenduge, et seadme kõik osad on terved ja kahjustusteta.

Kontrollige, et kõik osad ja lülitid oleksid terved ning puuduksid muud asjaolud, mis võivad mõjutada seadme kasutamist.

- ◆ Ärge kasutage seadet, kui mõni selle osa on kahjustunud või katki.
- ◆ Kahjustunud või katkised osad tuleb lasta asendada või parandada volitatud remonditöökojas.
- ◆ Kontrollige regulaarselt, et laadija juhtmel ei oleks kahjustusi. Kui juhe on kahjustunud või katki, vahetage laadija välja.
- ◆ Ärge kunagi üritage eemaldada ega vahetada muid osi peale nende, mis on kindlaks määratud selles kasutusjuhendis.

Täiendavad ohutusjuhised

Pärast kasutamist

- ◆ Enne laadija või laadimisaluse puhastamist eemaldage laadija vooluvõrgust.
- ◆ Kui seadet ei kasutata, tuleb seda hoida kuivas kohas.
- ◆ Lapsed ei tohi hoiule pandud seadmetele juurde pääseda.

Muud ohud

Tööriista kasutamisel võivad tekkida täiendavad ohud, mida pole hoiatustes märgitud. Need

ohud võivad tekkida valest või pikaajalisest kasutamisest jne. Ka asjakohaste ohutusnõuete järgimisel ja turvaseadeldiste kasutamisel ei saa teatud ohte vältida. Need on järgmised.

- ◆ Pöörlevate või liikuvate osade puudutamisest põhjustatud vigastused.
- ◆ Detailide, terade või tarvikute vahetamisel tekkinud vigastused.
- ◆ Tööriista pikaajalisest kasutamisest põhjustatud vigastused. Tööriista pikemaajalisel kasutamisel tehke korrapäraselt puhkepause.
- ◆ Kuulmiskahjustused.
- ◆ Tervisekahjustused, mille põhjuseks onööriista kasutamise käigus sisse hingatud tolm (näiteks puiduga töötamisel, eriti tamme, pöogi ja MDF-plaatide puhul).

Akulaadijad

Teie akulaadija on mõeldud kasutamiseks ettenähtud pingega. Veenduge alati, et võrgupinge vastab andmesildile märgitud väärtusele.

Hoiatus! Ärge kunagi üritage asendada laadijat tavalise toitepistikuga.

◆ Kasutage BLACK+DECKERi laadijat ainult selle seadme aku laadimiseks, millega koos laadija tarniti.

Teised akud võivad plahvatada ning põhjustada kehavigastusi ja kahju.

◆ Ärge üritage laadida mittelaetavaid patareisid.

◆ Kui toitejuhe on kahjustunud, tuleb lasta see ohutuse tagamiseks tootjal või BLACK+DECKERi volitatud teeninduses välja vahetada.

◆ Vältige akulaadija kokkupuudet veega.


◆ Ärge avage akulaadijat.

◆ Ärge torgake akulaadijasse võõrkehi.

◆ Seade ja aku peavad laadimise ajal olema hea ventilatsiooniga kohas.

Elektriohutus

Laadijal olevad sümbolid

 Enne seadme kasutamist lugege kogu kasutusjuhend hoolikalt läbi.



See tööriist on topeltisolatsiooniga ega vaja seega lisamaandust.

Veenduge alati, et toitepinge vastab andmesildile märgitud väärtusele.



Akulaadija on mõeldud kasutamiseks ainult siseruumides.

Seadmel olevad sildid

Seadmel on järgmised sümbolid koos kuupäevakoodiga.



Enne seadme kasutamist lugege kogu kasutusjuhend hoolikalt läbi



BHHV315J/B BHHV320J/B: kasutage ainult laadijaga S010Q 14 / SSC140040



BHHV520JF/BF/BFP: kasutage ainult laadijaga S010Q 23 / SSC230040

Osad

Sellel tööriistal on mõned või kõik järgmised osad.

1. Toitelüliti
2. Toite märgutuli
3. Tolmukamber
4. Imitoru
5. Pikendatav praopuhustusotsik
6. Loomakarvaotsik
7. Laadimisalus
8. Seinalaadija

Kasutamine

Laadimisaluse paigaldamine (joonis A)

- ◆ Paigaldage laadimisalus (7) sobivale pinnale (eelistatavalt elektripistiku lähedale), kasutades selleks ettenähtud kruvisid.
- ◆ Siis saab panna seadme laadima või hoiule, kui seda ei kasutata.

Laadimispesa (joonised B ja C)

- ◆ Ühendage laadija (8) seadme käepidemel asuvasse laadimispesasse (8a), nagu näidatud joonisel B.

- ◆ Torgake laadimis pistik elektrikontakti ja lülitage sisse, nagu näidatud joonisel C.

Väljatõmmatava praopuhastusotsiku kasutamine (joonis D)

- ◆ Tõmmake praopuhastusotsik (5) välja, nagu näidatud joonisel D, kuni see klõpsatusega kohale asetub.

Loomakarvaotsiku paigaldamine (joonised E ja F)

Hoiatus! Loomakarvaotsiku paigaldamise või eemaldamise ajaks tuleb seade välja lülitada.

Hoiatus! Ärge kasutage seda otse lemmikloomade peal.

- ◆ Lükake imitoru ava mootoriga loomakarvaotsiku (6) avasse ja veenduge, et fiksaatorid (6c) haakuksid süvenditega (6d). Sellega kaasneb klõpsatus.

Loomakarvaotsiku eemaldamine

- ◆ Tõmmake mootoriga loomakarvaotsiku vabastuslapatsid (6a) väljapoole, et vabastada need süvenditest (6b).
- ◆ Tõmmake põhiseade loomakarvaotsiku küljest lahti.

Hoiatus! Loomakarvaotsiku paigaldamise või eemaldamise ajaks tuleb seade välja lülitada.

Rullharjade eemaldamine ja puhastamine (joonis G)

- ◆ Rullharja eemaldamiseks loomakarvaotsikust vajutage vabastusnuppu, nagu näidatud joonisel G.
- ◆ Nüüd saab rullharja eemaldada.
- ◆ Otsadetailid on samuti eemaldatavad, võimaldades puhastada harju karvadest ja muust neile kogunenud prahist.
- ◆ Peske rullharja sooja seebiveega, nagu näidatud joonisel G.

Sisse- ja väljalülitamine (joonis H)

- ◆ Seadme sisselülitamiseks vajutage toitelülitit (1).
- ◆ Võimenduse kasutamiseks vajutage uuesti toitelülitit (1).
- ◆ Seadme väljalülitamiseks vajutage toitelülitit (1).

Toitenäidik (joonis I)

- ◆ Toitenäidik (2) näitab aku laetuse taset (2a) ja filtri puhastamise vajadust (2b).

Filtrite puhastamine (joonised J, K ja L)

- ◆ Vajutage tolmu kambri vabastusnuppu (9) ja vabastage tolmu kambri luuk (10), nagu näidatud joonisel J.
- ◆ Tühjendage tolmu anum (3), raputades seda kergelt sobiva konteineri kohal, nagu näidatud joonisel K.
- ◆ Tõstke eelfilter (11) tolmu kambri (3) välja, kasutades selleks ettenähtud lapatsit, nagu näidatud joonisel K.
- ◆ Tõstke filter (12) tolmu kambri (3) välja, kasutades selleks ettenähtud lapatsit, nagu näidatud joonisel L.
- ◆ Peske filtreid sooja seebiveega, nagu näidatud joonisel M.

- ◆ Laske filtritel loomulikult teel kuivada, kuumuse kasutamisel võivad filtrid deformeeruda.
- ◆ Paigaldage filter (12) eelfiltrisse (11) ja asetage seejärel tagasi tolmu kambri (3). **Ärge asetage filtreid tolmu kambri tagurpidi.**
- ◆ Sulgege tolmu anuma luuk (10).

Hoiatus! Enne seadme hooldamist või puhastamist eemaldage pistik vooluvõrgust.

Pühkige seadet aeg-ajalt niiske lapiga.

Ärge kasutage abrasiivseid ega lahustipõhiseid puhastusvahendeid. Ärge kastke seadet vette.

Hooldus

Teie BLACK+DECKERi akuseade on mõeldud pikaajaliseks kasutamiseks ja selle hooldustarve on minimaalne. Et tööriist teid pikka aega korralikult teeniks, tuleb seda nõuetekohaselt hooldada ja korrapäraselt puhastada.

Hoiatus! Enne akuseadme hooldamist toimige järgmiselt.

- ◆ Kui akut ei saa seadme küljest eemaldada, laske akul täielikult tühjeneda ja lülitage seejärel seade välja.
- ◆ Enne puhastamist eemaldage laadija pistikupesast. Laadija ei vaja peale regulaarse puhastamise mingit hooldust.
- ◆ Puhastage seadme ja laadija ventilatsiooniavasid regulaarselt pehme harja või kuiva lapiga.
- ◆ Puhastage korrapäraselt mootori korpust niiske lapiga. Ärge kasutage abrasiivseid ega lahustipõhiseid puhastusvahendeid.

Filtrite vahetamine

Filtrid tuleb uute vastu vahetada iga 6 kuni 9 kuu järel ning kui need on kulunud või kahjustunud. Varufiltreid saate BLACK+DECKERi edasimüüjalt.

- ◆ Eemaldage vanad filtrid, nagu eespool kirjeldatud.
- ◆ Paigaldage uued filtrid, nagu eespool kirjeldatud.

Keskkonnakaitse



Jäätmete sortimine. Selle sümboliga märgistatud tooteid ja akusid ei tohi kõrvaldada koos olmejäätmetega.

Seadmed ja akud sisaldavad aineid, mida saab eemaldada ja taaskasutada, et vähendada toorainepuudust.

Elektriseadmed ja akud tuleb ringlusse võtta vastavalt kohalikele eeskirjadele. Lisateavet leiate aadressilt www.2helpU.com.

Tehnilised andmed

	BHHV315B	BHHV315J	BHHV320B
Pinge	12 V	12 V	12 V
Mahtuvus	1,5 Ah	1,5 Ah	2,0 Ah
Energia	16 Wh	16 Wh	24 Wh
Kaal (g)	1075	1080	1080

	BHHV320J	BHHV520JF	BHHV520BF	BHHV520BFP
Pinge	12 V	18 V	18 V	18 V
Mahtuvus	2,0 Ah	2,0 Ah	2,0 Ah	2,0 Ah
Energia	24 Wh	36 Wh	36 Wh	36 Wh
Kaal (g)	1085	1220	1195	1220

Garantii

Black & Decker on oma toodete kvaliteedis kindel ja pakub tarbijatele 24-kuulist garantiid alates ostukuupäevast. See garantii täiendab teie seaduslikke õigusi ega piira neid kuidagi.

Garantii kehtib Euroopa Liidu liikmesriikide territooriumil ja Euroopa vabakaubanduspiirkonnas.

Garantiinõude esitamiseks peab nõue olema kooskõlas

Black & Deckeri kasutustingimustega ning müüjale või volitatud remonditöökojale tuleb esitada ostukviitung.

Black & Deckeri 2-aastase garantii kasutustingimused

ja lähima volitatud remonditöökoja asukoha leiate

veebiaadressilt **www.2helpU.com** või võttes ühendust

Black & Deckeri kohaliku esindusega kasutusjuhendis toodud aadressil.

Meie veebilehel **www.blackanddecker.co.uk** saate

registreerida oma uue Black & Deckeri seadme ning tutvuda

uudistoodete ja eripakkumistega.

Naudojimo paskirtis

Šie rankiniai dulkių siurbiai BLACK+DECKER „Dustbuster®“ BHHV315B, BHHV315J, BHHV320B, BHHV320J, BHHV520BF, BHHV520BFP ir BHHV520JF suprojektuoti dulkėms siurbti. Šie prietaisai skirti naudoti tik buityje.



Prieš pradėdami naudoti šį prietaisą, atidžiai perskaitykite visą šį vadovą.

Saugos instrukcijos



Įspėjimas! Perskaitykite visus saugos įspėjimus ir nurodymus.

Jei bus nesilaikoma toliau pateiktų įspėjimų ir nurodymų, gali kilti elektros smūgio, gaisro ir (arba) sunkaus sužeidimo pavojus.

- ◆ Naudojimo paskirtis aprašyta šiame vadove. Naudojant šiame vadove nerekomenduojamus papildomus įtaisus arba priedus, arba naudojant prietaisą ne pagal paskirtį, gali kilti susižalojimo pavojus.
- ◆ Išsaugokite šį vadovą ateičiai.

Prietaiso naudojimas

- ◆ Nenaudokite prietaiso jokiems skysčiams ir medžiagoms, kurie galėtų užsiliepsnoti, susiurbti.
- ◆ Nenaudokite šio prietaiso prie vandens.
- ◆ Nemerkitė prietaiso į vandenį.

- ◆ Niekada netraukite įkroviklio už kabelio, norėdami atjungti įkroviklį nuo elektros lizdo. Įkroviklio kabelį laikykite atokiau nuo šilumos, alyvos ir aštrių kraštų.
- ◆ Šiuo prietaisu gali naudotis 8 metų ir vyresni vaikai, žmonės su fizine, jutimine ir psichine negalia arba neturintys patirties ar žinių asmenys, jei yra prižiūrėti kito asmens arba gavo nurodymų, kaip saugiai naudotis prietaisu ir supranta potencialius pavojus. Neleiskite vaikams žaisti šiuo prietaisu. Be suaugusiųjų priežiūros vaikams draudžiama valyti ir prižiūrėti šį prietaisą.

Tikrinimas ir remontas

Prieš naudojimą patikrinkite, ar prietaisas nėra sugadintas, ar dalys yra be defektų. Patikrinkite, ar dalys nesulūžusios, ar nesugadinti jungikliai, taip pat – ar nėra kokių nors kitų aplinkybių, galinčių turėti įtakos prietaiso veikimui.

- ◆ Nenaudokite prietaiso, jei kuri nors jo dalis pažeista arba defektinė.
- ◆ Bet kokias pažeistas arba defektines dalis atiduokite taisyti įgaliotajam remonto agentui.
- ◆ Reguliariai tikrinkite, ar nepažeistas įkroviklio kabelis. Jei kabelis būtų pažeistas arba su defektais, pakeiskite įkroviklį nauju.
- ◆ Niekada nebandykite nuimti arba pakeisti kokių nors dalių kitomis, šiame vadove nenurodytomis, dalimis.

Papildomi nurodymai dėl saugos

Po naudojimo

- ◆ Prieš valydami įkroviklį arba įkrovimo pagrindą, atjunkite įkroviklį.
- ◆ Nenaudojamą prietaisą reikia laikyti sausoje vietoje.
- ◆ Prietaisai turi būti laikomi vaikams nepasiekiamoje vietoje.

Liekamieji pavojai

Naudojant šį įrankį, gali kilti liekamųjų pavojų, kurie gali būti nenurodyti pateiktuose saugos

įspėjimuose. Šie pavojai gali kilti naudojant įrankį ne pagal paskirtį, ilgai naudojant įrankį ir pan.

Net ir pritaikius atitinkamus saugos nurodymus ir naudojant saugos įtaisus, tam tikrų liekamųjų pavojų išvengti neįmanoma. Galimi pavojai:

- ◆ susižeidimai, prisilietus prie bet kurių besisukančių (judančių) dalių;
- ◆ susižalojimai keičiant bet kokias dalis, pjūklelius arba priedus;
- ◆ žala, patiriama įrankį naudojant ilgą laiką. Jei įrankį reikia naudoti ilgą laiką, būtina reguliariai darykite pertraukas;
- ◆ klausos pablogėjimas;
- ◆ sveikatai kylantys pavojai įkvėpus dulkių, susidariusių naudojant įrankį (pavyzdžiui, apdirbant medieną, ypač ažuolą, beržą ir MDF).

Įkrovikliai


Šis įkroviklis suprojektuotas konkrečiai įtampai. Visada patikrinkite, ar elektros tinklo įtampa atitinka rodiklių plokštelėje nurodytą įtampą.

Įspėjimas! Niekada nebandykite keisti įkroviklio įprastu maitinimo kištuku.

- ◆ Prietaiso akumuliatoriui įkrauti naudokite tik su juo pateiktą BLACK+DECKER įkroviklį. Kiti akumuliatoriai gali sprogti ir sužeisti jus bei padaryti žalos turtui.
- ◆ Niekada nebandykite įkrauti vienkartinį galvaninių elementų.
- ◆ Jei maitinimo kabelis būtų pažeistas, siekiant išvengti pavojaus, jį nedelsiant privalo pakeisti įgaliotojo BLACK+DECKER serviso centro darbuotojas.
- ◆ Saugokite įkroviklį nuo vandens.
- ◆ Neatidarykite įkroviklio.
- ◆ Neardykite įkroviklio.
- ◆ Įkrovimo metu prietaisas / akumuliatorius turi būti gerai vėdinamoje vietoje.

Elektros sauga

Ant įkroviklio pažymėti simboliai

 Prieš pradėdami naudoti šį prietaisą, atidžiai perskaitykite šį vadovą.



Šis įrankis turi dvigubą izoliaciją, todėl žemimo laido nereikia.

Visada patikrinkite, ar elektros tinklo įtampa atitinka rodiklių plokštelėje nurodytą įtampą.



Šis įkroviklis skirtas naudoti tik patalpose.

Ant prietaiso pateikiamos etiketės

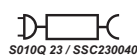
Kartu su datos kodu ant šio prietaiso rasite pavaizduotus toliau nurodytus simbolius.



Prieš pradėdami naudoti šį prietaisą, atidžiai perskaitykite šį vadovą.



BHHV315J/B BHHV320J/B Naudoti tik su įkrovikliu S010Q 14 / SSC140040



BHHV520JF/BF/BFP Naudoti tik su įkrovikliu S010Q 23 / SSC230040

Funkcijos

Šis įrankis turi kai kurias arba visas toliau nurodytas funkcijas.

1. Įjungiklis / išjungiklis
2. Maitinimo indikatorius
3. Dulkių kamera
4. Siurblio vamzdelis
5. Ištraukiamasis plyšių antgalis
6. Naminių gyvūnų plaukų antgalis
7. Įkrovimo stotelė
8. Sieninis įkroviklis

Naudojimas

Įkrovimo stotelės montavimas (A pav.)

- ◆ Kartu tiekiamais varžtais pritvirtinkite įkrovimo stotelę (7) ant pritaikytos vietos darbatalyje (pageidautina – šalia elektros lizdo).
- ◆ Ten bus galima laikyti nenaudojamą įrenginį ir jį įkrauti.

Įkrovimo prievadas (B, C pav.)

- ◆ Prijunkite įkroviklį (8) prie įrenginio rankenoje esančio įkrovimo prievado (8a), kaip parodyta B pav.

- ◆ Prijunkite įkroviklio kištuką prie elektros lizdo ir įjunkite, kaip parodyta C pav.

Ištraukiamojo plyšių antgalio naudojimas (D pav.)

- ◆ Ištraukite plyšių antgalį (5), kaip parodyta D pav., kol jis spragtelėdamas užsifiksuos.

Naminių gyvūnų plaukų antgalio uždėjimas (E, F pav.)

Įspėjimas! Uždedant arba nuimant naminių gyvūnų plaukų antgalį, prietaisą reikia išjungti.

Įspėjimas! Nesiurbliuokite tiesiogiai pačių gyvūnų.

- ◆ Paslinkite siurblio vamzdelio angą į motorizuoto gyvūnų plaukų antgalio angą (6) užtikrindami, kad jungtys (6c) susikabintų su įdubomis (6d). Pasigirs spragtelėjimas.

Naminių gyvūnų plaukų antgalio nuėmimas

- ◆ Kad motorizuoto gyvūnų plaukų antgalio ašelės (6a) išsikabintų iš įdubų (6b), stumkite jas į išorės pusę.
- ◆ Nuo gyvūnų plaukų antgalio nustumkite pagrindinį bloką.

Įspėjimas! Uždedant arba nuimant naminių gyvūnų plaukų antgalį, prietaisą reikia išjungti.

Rotacinių šepetėlių nuėmimas ir valymas (G pav.)

- ◆ Norėdami nuimti rotacinius šepetėlius nuo naminių gyvūnų plaukų antgalio, nuspauskite atleidimo mygtuką, kaip parodyta G pav.
- ◆ Dabar galima nuimti rotacinį šepetėlį.
- ◆ Taip pat galima nuimti galines detales ir išvalyti iš šepetėlių ten susikaupusius plaukus bei nešvarumus.
- ◆ Išplaukite rotacinius šepetėlius šiltu muilinu vandeniu, kaip parodyta G pav.

Įjungimas ir išjungimas (H pav.)

- ◆ Norėdami įjungti įrenginį, pastumkite maitinimo įjungiklį / išjungiklį (1).
- ◆ Norėdami išjungti įrenginį, dar kartą pastumkite maitinimo įjungiklį / išjungiklį (1).
- ◆ Norėdami išjungti įrenginį, pastumkite maitinimo įjungiklį / išjungiklį (1).

Maitinimo indikatorius (I pav.)

- ◆ Maitinimo indikatorius (2) rodo likusią akumuliatoriaus įkrovą (2a) ir parodo, kada reikia valyti filtrą (2b).

Filtrų valymas (J, K, L pav.)

- ◆ Nuspauskite dulkių kameros atleidimo mygtuką (9) ir atleiskite dulkių kameros prieigos dureles (10), kaip parodyta J pav.
- ◆ Ištuštinkite dulkių rinktuvą (3), atsargiai pakratydami jį virš tinkamos talpyklos, kaip parodyta K pav.
- ◆ Suėmę už kilpelės, iškelkite priešfiltrą (11) iš dulkių kameros (3), kaip parodyta L pav.

- ◆ Suėmę už kilpelės, iškelkite filtrą (12) iš dulkių kameros (3), kaip parodyta L pav.

- ◆ Nuplaukite filtrus šiltu muilinu vandeniu, kaip parodyta M pav.

- ◆ Tegu filtrai savaime išdžiūva: dėl priverstinės šilumos poveikio jie gali deformuotis.

- ◆ Vėl įstatykite filtrą (12) į priešfiltrą (11), o tada atgal į dulkių rinktuvą (3). **Niekada nedėkite filtrų į dulkių kamerą atvirkščiai.**

- ◆ Uždarykite dulkių kameros prieigos dureles (10).

Įspėjimas! Prieš pradėdami bet kokius prietaiso techninės priežiūros arba valymo darbus, atjunkite jį nuo elektros tinklo.

Retkarčiais nuvalykite prietaisą drėgna šluoste.

Nenaudokite jokių šveičiamųjų arba tirpiklių pagrindu pagamintų valiklių. Nemerkite prietaiso į vandenį.

Techninė priežiūra

Šis BLACK+DECKER belaidis prietaisas skirtas ilgalaikiam darbui, prireikiant minimalios techninės priežiūros. Įrankis veiks kokybiškai ir ilgai, jei jį tinkamai prižiūrėsite ir reguliariai valysite.

Įspėjimas! Prieš imdamiesi bet kokių belaidžio įrankio techninės priežiūros darbų:

- ◆ Jei akumuliatorius yra integruotas, iškraukite jį iki galo, o paskui išjunkite.
- ◆ Prieš valydami atjunkite įkroviklį elektros tinklo. Įkrovikliui nereikia jokios techninės priežiūros, išskyrus reguliarią valymą.
- ◆ Reguliariai minkštu šepetėliu arba sausa šluoste išvalykite prietaiso / įkroviklio ventiliacijos angas.
- ◆ Reguliariai drėgna šluoste nuvalykite variklio korpusą. Nenaudokite jokių šveičiamųjų arba tirpiklių pagrindu pagamintų valiklių.

Filtrų keitimas

Filtrus reikėtų keisti kas 6–9 mėnesius ir tada, kai jie yra susidėvėję arba sugadinti. Atsarginių filtrų galite įsigyti iš BLACK+DECKER prekybos atstovo.

- ◆ Senus filtrus išmeskite vadovaudamiesi prieš tai aprašytais nurodymais.
- ◆ Įstatykite naujus filtrus vadovaudamiesi prieš tai aprašytais nurodymais.

Aplinkosauga



Atskiras surinkimas. Šiuo simboliu pažymėtų gaminių ir akumuliatorių negalima išmesti kartu su kitomis buitinėmis atliekomis.

Gaminiuose ir akumuliatoriuose yra medžiagų, kurias galima pakartotinai panaudoti arba perdirbti: taip sumažinsite aplinkos taršą ir naujų žaliavų poreikį.

Atiduokite elektrinius prietaisus ir akumuliatorius perdirbti, laikydamiesi vietinių reglamentų. Daugiau informacijos rasite adresu www.2helpU.com.

Techniniai duomenys

	BHHV315B	BHHV315J	BHHV320B
Įtampa	12V	12V	12V
Ampervalandės	1,5 Ah	1,5 Ah	2,0 Ah
Vatvalandės	16 Wh	16 Wh	24 Wh
Svoris (g)	1075	1080	1080

	BHHV320J	BHHV520JF	BHHV520BF	BHHV520BFP
Įtampa	12V	18V	18V	18V
Ampervalandės	2,0 Ah	2,0 Ah	2,0 Ah	2,0 Ah
Vatvalandės	24 Wh	36 Wh	36 Wh	36 Wh
Svoris (g)	1085	1220	1195	1220

Garantija

„Black & Decker“ neabejoja aukšta savo gaminių kokybe ir siūlo vartotojams 24 mėnesių trukmės garantiją, skaičiuojant nuo pirkimo datos. Ši garantija papildo, bet jokiais būdais nepanaikina jūsų įstatymais nustatytų teisių.

Ši garantija galioja Europos Sąjungos valstybių narių ir Europos laisvosios prekybos zonos teritorijose.

Norint pasinaudoti šia garantija, privaloma laikytis „Black & Decker“ sąlygų ir nuostatų bei pardavėjui arba įgaliotajam remonto agentui pateikti pirkimą įrodantį dokumentą. „Black & Decker“ 2 metų garantijos sąlygas ir nuostatus bei artimiausio įgaliotojo remonto agento adresą rasite interneto svetainėje www.2helpU.com arba gausite susisiekę su „Black & Decker“ vietos atstovybe šiame vadove nurodytu adresu.

Apsilankykite mūsų interneto svetainėje adresu www.blackanddecker.co.uk, užregistruokite savo naująjį „Black & Decker“ gaminį ir gaukite naujausios informacijos apie naujus gaminius bei specialius pasiūlymus.

Paredzētā lietošana

Šis BLACK+DECKER rokas putekļsūcējs BHHV315B, BHHV315J, BHHV320B, BHHV320J, BHHV520BF, BHHV520BFP, BHHV520JF Dustbuster® ir paredzēts putekļu sūkšanai. Šis instruments paredzēts tikai lietošanai mājās apstākļos.



Pirms instrumenta ekspluatācijas rūpīgi izlasiet visu rokasgrāmatu.

Drošības norādījumi



Brīdinājums! Izlasiet visus drošības brīdinājumus un norādījumus.

Ja netiek ievēroti turpmāk redzami brīdinājumi un norādījumi, var gūt elektriskās strāvas triecienu, izraisīt ugunsgrēku un/vai gūt smagus ievainojumus.

- ◆ Šajā rokasgrāmatā ir aprakstīta paredzētā lietošana. Lietojot jebkuru citu piederumu vai pierīci, kas nav ieteikta šajā lietošanas rokasgrāmatā, vai veicot darbu, kas nav paredzēts šim instrumentam, var gūt ievainojumus.
- ◆ Saglabājiet šo rokasgrāmatu turpmākām uzziņām.

Instrumenta lietošana

- ◆ Nelietojiet šo instrumentu, lai uzkoptu šķidrumu vai tādus materiālus, kas var aizdegties.
 - ◆ Nelietojiet instrumentu ūdens tuvumā.
 - ◆ Instrumentu nedrīkst iegremdēt ūdenī.
 - ◆ Nekādā gadījumā neraujiet lādētāja vadu, lai atvienotu lādētāju no kontaktligzdas. Netuviniet lādētāja vadu karstumam, eļļai un asām šķautnēm.
 - ◆ Šo instrumentu var ekspluatēt bērni vecumā no 8 gadiem un personas, kam ir ierobežotas fiziskās, sensorās vai psihiskās spējas vai trūkst pieredzes un zināšanu, ja šīs personas vai bērni tiek uzraudzīti vai apmācīti instrumenta drošā lietošanā un ja viņi izprot visus riskus saistībā ar to.
- Nedrīkst ļaut bērniem spēlēties ar instrumentu. Bērni drīkst tīrīt instrumentu un veikt tam apkopi tikai pieaugušo uzraudzībā.

Pārbaude un remonts

Pirms lietošanas pārbaudiet, vai instrumentam nav bojātu vai kā citādi nelietojamu detaļu.

Pārbaudiet, vai detaļas nav salūzušas, slēdži nav bojāti un vai nav kāds cits apstākļi, kas varētu ietekmēt instrumenta darbību.

- ◆ Instrumentu nedrīkst lietot, ja kāda detaļa ir bojāta vai kā citādi nelietoama.
- ◆ Vērsieties pilnvarotā remontdarbnīcā, lai salabotu vai nomainītu bojātās vai kā citādi nelietojamās detaļas.
- ◆ Regulāri pārbaudiet, vai nav bojāts barošanas vads. Nomainiet lādētāju, ja vads ir bojāts vai kā citādi nelietoams.
- ◆ Drīkst noņemt vai nomainīt tikai tās detaļas, kas konkrēti norādītas šajā rokasgrāmatā.

Papildu drošības norādījumi

Pēc lietošanas

- ◆ Pirms lādētāja vai uzlādes pamatnes tīrīšanas atvienojiet lādētāju no barošanas avota.
- ◆ Kad instruments netiek lietots, tas jāglabā sausā vietā.

- ◆ Instruments jāglabā bērniem nepieejamā vietā.

Atlikušie riski

Lietojot instrumentu, var rasties papildu atlikušie riski, kuri var nebūt minēti šeit iekļautajos drošības brīdinājumos. Šie riski var rasties nepareizas lietošanas, pārāk ilgas lietošanas u. c. gadījumos.

Lai arī tiek ievēroti attiecīgie drošības noteikumi un tiek uzstādītas drošības ierīces, dažus riskus nav iespējams novērst. Tie ir šādi:

- ◆ ievainojumi, kas radušies, pieskaroties rotējošām/kustīgām detaļām;
- ◆ ievainojumi, kas radušies, mainot detaļas, asmeņus vai citus piederumus;
- ◆ ievainojumi, kas radušies instrumenta ilgstošas lietošanas rezultātā. Ilgstoši strādājot ar instrumentu, regulāri jāpārtrauc darbs un jāatpūšas;
- ◆ dzirdes pasliktināšanās;
- ◆ kaitējums veselībai, kas rodas, ieelpojot putekļus, kuri rodas, strādājot ar instrumentu (piemēram, apstrādājot koksni, it

īpaši ozolu, dižskābardi un MDF paneļus).

Lādētāji

Šis lādētājs ir paredzēts noteiktam spriegumam. Pārbaudiet, vai barošanas avota spriegums atbilst kategorijas plāksnītē norādītajam spriegumam.


Brīdinājums! Nekādā gadījumā neaizstājiet lādētāju ar parastu kontaktdakšu.

- ◆ Lietojiet šo BLACK+DECKER lādētāju tikai tā akumulatora uzlādēšanai, kas iekļauts šī instrumenta komplektācijā. Cita veida akumulatori var eksplodēt, izraisot ievainojumus un bojājumus.
- ◆ Nedrīkst uzlādēt vienreiz lietojamus akumulatorus.
- ◆ Ja barošanas vads ir bojāts, to drīkst nomainīt tikai ražotājs vai BLACK+DECKER pilnvarots apkopes centrs, lai novērstu bīstamību.
- ◆ Nepakļaujiet akumulatoru ūdens iedarbībai.
- ◆ Neatveriet lādētāju.
- ◆ Nedurstiet lādētāju.

- ◆ Uzlādes laikā instruments un akumulators jānovieto labi vēdinātā vietā.

Elektrodrošība

Apzīmējumi uz lādētāja

 Pirms instrumenta lietošanas rūpīgi izlasiet visu rokasgrāmatu.



Šim instrumentam ir dubulta izolācija, tāpēc nav jālieto iezemēts vads.

Pārbaudiet, vai barošanas avota spriegums atbilst kategorijas plāksnītē norādītajam spriegumam.



Šis lādētājs paredzēts tikai lietošanai telpās.

Marķējumi uz instrumenta

Uz instrumenta ir attēloti šādi apzīmējumi kopā ar datuma kodu.



Pirms instrumenta lietošanas rūpīgi izlasiet visu rokasgrāmatu.



BHHV315J/B BHHV320J/B Lietot tikai ar lādētāju S010Q 14 / SSC140040



BHHV520JF/BF/BFP Lietot tikai ar lādētāju S010Q 23 / SSC230040

Funkcijas

Šim instrumentam ir šādas funkcijas (visas vai tikai dažas no tām):

1. Ieslēgšanas/izslēgšanas slēdzis
2. Jaudas indikators
3. Putekļu rezervuārs
4. Putekļsūcēja caurule

5. Izvelkams spraugu tīrīšanas uzgalis
6. Mājdzīvnieku apmatojuma tīrīšanas uzgalis
7. Uzlādes stacija
8. Sienas lādētājs

Lietošana

Uzlādes stacijas uzstādīšana (A. att.)

- ◆ Novietojiet uzlādes staciju (7) uz piemērotas darba virsmas (vēlams, netālu no barošanas kontaktligzdas), izmantojot komplektā iekļautās skrūves.
- ◆ Uzlādes stacijā var glabāt instrumentu, kad tas netiek lietots vai tiek uzlādēts.

Uzlādēšanas ligzda (B., C. att.)

- ◆ Iespraudiet lādētāju (8) instrumenta rokturī esošajā uzlādēšanas ligzdā (8a), kā norādīts B. attēlā.
- ◆ Iespraudiet lādētāja spraudni barošanas kontaktligzdā un ieslēdziet lādētāju, kā norādīts C. attēlā.

Izvelkamā spraugu tīrīšanas uzgaļa lietošana (D. att.)

- ◆ Izvelciet spraugu tīrīšanas uzgali (5), kā norādīts D. attēlā, līdz tas nofiksējas vietā.

Mājdzīvnieku apmatojuma tīrīšanas uzgaļa piestiprināšana (E., F. att.)

Brīdinājums! Piestiprinot vai atvienojot mājdzīvnieku apmatojuma tīrīšanas uzgali, instrumentam jābūt izslēgtam.

Brīdinājums! Nelietojiet šo piederumu, lai tīrītu mājdzīvniekus.

- ◆ Iestumiet putekļsūcēja caurules atveri motorizētā mājdzīvnieku apmatojuma tīrīšanas uzgaļa (6) atverē tā, lai savienotājelementi (6c) būtu nofiksēti ierobos (6d). Šajā gadījumā atskan klikšķis.

Mājdzīvnieku apmatojuma tīrīšanas uzgaļa noņemšana

- ◆ Velciet motorizētā mājdzīvnieku apmatojuma tīrīšanas uzgaļa atbrīvošanas mēlītes (6a) ārā, lai atbrīvotu no ierobos (6b).
- ◆ Atvienojiet pamatbloku no mājdzīvnieku apmatojuma tīrīšanas uzgaļa.

Brīdinājums! Piestiprinot vai atvienojot mājdzīvnieku apmatojuma tīrīšanas uzgali, instrumentam jābūt izslēgtam.

Kulstīšanas stienā noņemšana un tīrīšana (G. att.)

- ◆ Lai noņemtu kulstīšanas stieni no mājdzīvnieku apmatojuma tīrīšanas uzgaļa, nospiediet atbrīvošanas pogu, kā norādīts G. attēlā.
- ◆ Tagad var noņemt kulstīšanas stieni.
- ◆ Var noņemt arī galus, lai no sukām iztīrītu matus vai citus tajās uzkrājušos netīrumus.

- ◆ Nomazgājiet kulstīšanas stieni siltā ziepjūdenī, kā norādīts G. attēlā.

Ieslēgšana un izslēgšana (H. att.)

- ◆ Lai ieslēgtu instrumentu, nospiediet ieslēgšanas/izslēgšanas slēdzi (1).
- ◆ Lai aktivizētu jaudas palielināšanas funkciju, vēlreiz nospiediet ieslēgšanas/izslēgšanas slēdzi (1).
- ◆ Lai izslēgtu instrumentu, nospiediet ieslēgšanas/izslēgšanas slēdzi (1).

Jaudas indikators (I. att.)

- ◆ Jaudas indikators (2) norāda atlikušo akumulatora uzlādes līmeni (2a) un to, ja vajadzīgs nomainīt filtru (2b).

Filtru tīrīšana (J., K., L. att.)

- ◆ Nospiediet putekļu rezervuāra atbrīvošanas pogu (9), lai atvienotu putekļu rezervuāra piekļuves durtiņas (10), kā norādīts J. attēlā.
- ◆ Iztukšojiet putekļu rezervuāru (3), viegli pakratot virs atkritumu tvertnes, kā norādīts K. attēlā.
- ◆ Izceliet priekšfiltru (11) ārā no putekļu rezervuāra (3), turot aiz mēlītes, kā norādīts K. attēlā.
- ◆ Izceliet filtru (12) ārā no putekļu rezervuāra (3), turot aiz mēlītes, kā norādīts L. attēlā.
- ◆ Nomazgājiet filtrus siltā ziepjūdenī, kā norādīts M. attēlā.
- ◆ Ļaujiet filtriem izžūt dabīgi, jo karstums var tos deformēt.
- ◆ Uzstādiet filtru (12) atpakaļ uz priekšfiltra (11), tad ievietojiet to putekļu rezervuārā (3). **Filtrus nedrīkst ievietot putekļu rezervuārā otrādi apgrieztā pozīcijā.**
- ◆ Aizveriet putekļu rezervuāra piekļuves durtiņas (10).

Brīdinājums! Pirms instrumenta tīrīšanas vai apkopes veikšanas atvienojiet to no barošanas avota.

Laiku pa laikam notīriet instrumentu ar mitru lupatiņu.

Nelietojiet abrazīvus tīrīšanas līdzekļus vai šķīdinātājus. Instrumentu nedrīkst iegremdēt ūdenī.

Apkope

Šis BLACK+DECKER bezvadu instruments ir paredzēts ilglaicīgam darbam ar mazāko iespējamo apkopi. Nepārtraukti nevainojama darbība ir atkarīga no pareizas instrumenta apkopes un regulāras tīrīšanas.

Brīdinājums! Pirms apkopes veikšanas bezvadu instrumentiem:

- ◆ iebūvēta akumulatora gadījumā pilnībā izlādējiet akumulatoru un izslēdziet instrumentu;
- ◆ pirms lādētāja tīrīšanas atvienojiet to no barošanas avota. Šim lādētājam nav jāveic apkope, izņemot regulāru tīrīšanu;
- ◆ ar mīkstu birstīti vai sausu lupatiņu regulāri iztīriet instrumenta un lādētāja ventilācijas atveres;

- ♦ ar mitru lupatiņu regulāri iztīriet motora korpusu. Nelietojiet abrazīvus tīrīšanas līdzekļus vai šķīdinātājus.

Filtru nomaiņa

Filtri jānomaina ik pēc 6–9 mēnešiem un tad, ja ir nolietoti vai bojāti. Rezerves filtrus varat iegādāties no vietējā BLACK+DECKER izplatītāja.

- ♦ Izņemiet nolietotos filtrus, kā aprakstīts iepriekš.
- ♦ Ievietojiet jaunus filtrus, kā aprakstīts iepriekš.

Vides aizsardzība



Dalīta atkritumu savākšana. Izstrādājumus un akumulatorus ar šo apzīmējumu nedrīkst izmest kopā ar parastiem sadzīves atkritumiem.

Izstrādājumu un akumulatoru sastāvā ir materiāli, ko var atgūt vai otrreizēji pārstrādāt, samazinot pieprasījumu pēc izejvielām.

Nododiet otrreizējai pārstrādei elektriskos izstrādājumus un akumulatorus saskaņā ar vietējiem noteikumiem. Sīkāka informācija ir pieejama vietnē www.2helpU.com.

Tehniskie dati

	BHHV315B	BHHV315J	BHHV320B
Spriegums	12 V	12 V	12 V
Ampērstundas	1,5 Ah	1,5 Ah	2,0 Ah
Vatstundas	16 Wh	16 Wh	24 Wh
Svars (g)	1075	1080	1080

	BHHV320J	BHHV520JF	BHHV520BF	BHHV520BFP
Spriegums	12 V	18 V	18 V	18 V
Ampērstundas	2,0 Ah	2,0 Ah	2,0 Ah	2,0 Ah
Vatstundas	24 Wh	36 Wh	36 Wh	36 Wh
Svars (g)	1085	1220	1195	1220

Garantija

Black & Decker rūpējas par savu izstrādājumu kvalitāti un sniedz patērētājiem 24 mēnešu garantiju no iegādes brīža. Šī garantija papildina jūsu līgumiskās tiesības un nekādā gadījumā tās nekavē.

Šī garantija ir spēkā Eiropas Savienības dalībvalstīs un Eiropas brīvās tirdzniecības zonā.

Lai iesniegtu garantijas prasību, tai ir jābūt saskaņā ar Black & Decker noteikumiem un nosacījumiem, un jums jāuzrāda pārdevējam vai pilnvarotam remontdarbnīcas speciālistam pirkuma čeks. Black & Decker 2 gadu garantijas noteikumus un nosacījumus un tuvākās pilnvarotās remontdarbnīcas adresi skatiet vietnē www.2helpU.com vai uzziniet vietējā Black & Decker birojā, kura adrese norādīta šajā rokasgrāmatā.

Lūdzu, apmeklējiet mūsu tīmekļa vietni www.blackanddecker.co.uk, lai reģistrētu savu Black & Decker izstrādājumu un uzzinātu par jaunākajiem izstrādājumiem un īpašajiem piedāvājumiem.

Назначение

Ручные пылесосы BLACK+DECKER BHHV315B, BHHV315J, BHHV320B, BHHV320J, BHHV520BF, BHHV520BFP и BHHV520JF Dustbuster® предназначены для выполнения вакуумной очистки. Данное устройство предназначено для домашнего использования потребителем.



Прежде чем приступить к работе с устройством, внимательно прочтите настоящее руководство.

Правила техники безопасности



Осторожно! Полностью прочтите инструкции по технике безопасности и все руководства по эксплуатации.

Несоблюдение представленных ниже предупреждений и инструкций может привести к поражению электрическим током, возгоранию и/или тяжелым травмам.

- ◆ В данном руководстве описано предусмотренное применение. Использование каких-либо принадлежностей или насадок, а также выполнение каких-либо операций, отличных от рекомендованных в данном

руководстве, может привести к травмам.

- ◆ Сохраните данное руководство для справки в будущем.

Использование устройства

- ◆ Не используйте устройство для сбора жидкостей или горючих материалов.
- ◆ Запрещается использовать устройство вблизи воды.
- ◆ Не погружайте устройство в воду.
- ◆ Не тяните за кабель зарядного устройства, чтобы отсоединить его от розетки. Держите кабель зарядного устройства на безопасном расстоянии от горячих предметов, масла и предметов с острыми краями.
- ◆ Данное устройство могут использовать дети в возрасте от 8 лет и старше, а также лица с ограниченными физическими, сенсорными или умственными способностями или лица, с недостаточным опытом и знаниями, если они находятся под наблюдением или действуют согласно

указаниям в отношении безопасного использования устройства и понимают связанные с ним риски.

Не позволяйте детям играть с устройством. Очистку и обслуживание не должны выполнять дети, если они не находятся под присмотром.

Проверка и ремонт

Перед началом использования проверьте устройство на наличие поврежденных или неисправных компонентов.

Проверьте наличие сломанных деталей, поврежденных переключателей, а также прочих условий, способных повлиять на его работу.

- ◆ Не используйте устройство, если какой-либо его компонент поврежден или неисправен.
- ◆ Поврежденные или неисправные детали должен исправить или заменить уполномоченный специалист по ремонту.
- ◆ Регулярно проверяйте кабель зарядного устройства на наличие повреждений.

Замените зарядное устройство, если кабель поврежден или неисправен.

- ◆ Не пытайтесь снимать или заменять какие-либо компоненты, отличные от указанных в данном руководстве.

Дополнительные инструкции по технике безопасности

После использования

- ◆ Отсоедините зарядное устройство от источника питания перед очисткой самого зарядного устройства или его основания.
- ◆ Если устройство не используется, его нужно хранить в сухом помещении.
- ◆ Дети не должны иметь доступа к помещенным на хранение устройствам.

Остаточные риски

Помимо тех рисков, что указаны в правилах техники безопасности, при использовании устройства могут возникнуть дополнительные остаточные риски. Это может произойти при

неправильной эксплуатации или продолжительном использовании устройства и т. п.

Несмотря на соблюдение соответствующих инструкций по технике безопасности и использование предохранительных устройств, некоторые остаточные риски невозможно полностью исключить. К ним относятся:

- ◆ Травмы в результате касания вращающихся/движущихся частей.
- ◆ Травмы, которые могут произойти в результате смены деталей, лезвий или аксессуаров.
- ◆ Травмы, связанные с продолжительным использованием инструмента. При использовании любого инструмента в течение продолжительного периода времени не забывайте делать перерывы.
- ◆ Ухудшение слуха.
- ◆ Угроза здоровью, связанная с вдыханием пыли, которая образуется при использовании этого инструмента (например,

при работе с деревом, особенно дубом, березой и МДФ).

Зарядные устройства

Зарядное устройство предназначено для работы с определенным напряжением. Необходимо обязательно убедиться в том, что напряжение источника питания соответствует указанному на паспортной табличке устройства.


Осторожно! Никогда не пытайтесь заменить зарядное устройство обычной сетевой розеткой.

- ◆ Используйте зарядное устройство BLACK+DECKER только для зарядки аккумуляторной батареи устройства, с которым оно поставлялось. Использование аккумуляторных батарей другого типа может привести к взрыву, травмам и повреждениям.
- ◆ Не пытайтесь заряжать одноразовые батареи.

- ◆ Если поврежден кабель питания, его нужно заменить у производителя или в официальном сервисном центре BLACK+DECKER, чтобы избежать рисков.
- ◆ Не подвергайте зарядное устройство воздействию воды.
- ◆ Не вскрывайте зарядное устройство.
- ◆ Не разбирайте зарядное устройство.
- ◆ Во время зарядки устройство/аккумуляторную батарею нужно оставить в хорошо проветриваемом помещении.

Электробезопасность

Обозначения на зарядном устройстве

 Перед использованием устройства полностью прочтите данное руководство.



Ваше зарядное устройство имеет двойную изоляцию, поэтому заземления не требуется.

Необходимо обязательно убедиться, что напряжение источника питания соответствует указанному на паспортной табличке устройства.



Зарядное устройство можно использовать только в помещении.

Таблички на устройстве

На устройстве содержатся следующие значки вместе с кодом даты.



Перед использованием устройства внимательно прочтите данное руководство.



VNHV315J/B VNHV320J/B Используйте только совместно с зарядным устройством S010Q 14/SSC140040.



VNHV520JF/BF/BFP Используйте только совместно с зарядным устройством S010Q 23/SSC230040.

Характеристики

Этот инструмент включает в себя следующие особенности или некоторые из них.

1. Выключатель питания
2. Индикатор питания
3. Пылесборник
4. Всасывающая труба
5. Телескопическая щелевая насадка
6. Насадка для шерсти
7. Зарядная станция
8. Сетевое зарядное устройство

Использование

Установка зарядной станции (рис. А)

- ◆ Установите зарядную станцию (7) на соответствующую площадку верстака (рекомендуется рядом с сетевой розеткой), используя предоставленные винты.
- ◆ Ее можно использовать для хранения устройства в то время, когда оно не используется или во время процедуры зарядки.

Разъем зарядки (рис. В, С)

- ◆ Подключите зарядное устройство (8) к разъему для зарядки (8а) на рукоятке устройства, как показано на рисунке В.
- ◆ Вставьте зарядный штепсель в сетевую розетку и включите устройство, как показано на рисунке С.

Использование телескопической щелевой насадки (рис. D)

- ◆ Вытяните щелевую насадку (5), как показано на рисунке D, при этом раздастся щелчок.

Установка насадки для шерсти (рис. E, F)

Осторожно! При установке и снятии насадки для шерсти устройство необходимо выключить.

Осторожно! Не используйте на питомцах.

- ◆ Совместите отверстие пылесборника с отверстием моторизованной насадки для шерсти (6) таким образом, чтобы все разъемы (6с) были совмещены с фиксаторами (6d). При этом раздастся щелчок.

Снятие насадки для шерсти

- ◆ Чтобы снять моторизованную насадку для шерсти с фиксаторов (6b), разожмите язычки снятия (6а).
- ◆ Извлеките устройство из насадки для шерсти.

Осторожно! При установке и снятии насадки для шерсти устройство необходимо выключить.

Снятие и очистка вращающихся щеток (рис. G)

- ◆ Чтобы снять блок вращающейся щетки с насадки для шерсти нажмите кнопку разблокировки, как показано на рисунке G.
- ◆ Теперь можно снять вращающуюся щетку.
- ◆ Концевые детали можно снять для упрощения очистки щеток от волос и прочего мусора, который мог накопиться на щетке.
- ◆ Промойте вращающуюся щетку теплой мыльной водой, как показано на рис. G.

Включение и выключение (рис. H)

- ◆ Чтобы включить устройство, нажмите на выключатель питания (1).

- ◆ Чтобы включить форсированный наддув, нажмите на выключатель питания (1) еще раз.
- ◆ Чтобы выключить устройство, нажмите на выключатель питания (1).

Индикатор питания (рис. I)

- ◆ Индикатор питания (2) указывает оставшееся время работы батареи (2а), и на необходимость очистки фильтра (2b).

Очистка фильтров (рис. J, K, L)

- ◆ Нажмите на кнопку снятия пылесборника (9) чтобы разблокировать крышку доступа пылесборника (10), как показано на рис. J.
- ◆ Опустошите пылесборник (3), слегка потряхивая его над соответствующим контейнером, как показано на рисунке K.
- ◆ Извлеките предварительный фильтр (11) из пылесборника (3) с помощью язычка, как показано на рисунке K.
- ◆ Извлеките фильтр (12) из пылесборника (3) с помощью язычка, как показано на рисунке L.
- ◆ Промойте фильтры теплой мыльной водой, как показано на рис. M.
- ◆ Фильтры должны высохнуть естественным путем, использование тепла может привести к деформации фильтров.
- ◆ Установите фильтр (12) в предварительный фильтр (11), затем вставьте его в пылесборник (3). **Никогда не устанавливайте фильтры в пылесборник обратной стороной.**
- ◆ Закройте крышку доступа пылесборника (10).

Осторожно! Перед обслуживанием или очисткой устройства обязательно отключите питание.

Время от времени протирайте устройство влажной тряпкой.

Не используйте никакие абразивные чистящие средства или средства на основе растворителей. Не погружайте устройство в воду.

Техническое обслуживание

Беспроводное электрическое устройство BLACK+DECKER имеет длительный срок эксплуатации и требует минимальных затрат на техобслуживание. Для длительной безотказной работы необходимо обеспечить правильный уход за инструментом и его регулярную очистку.

Осторожно! Перед выполнением любых работ по обслуживанию беспроводных устройств:

- ◆ Полностью выработайте аккумуляторную батарею, если она встроена, а затем выключите устройство.
- ◆ Перед очисткой инструмента отсоедините его от зарядного устройства. Зарядное устройство не

требует никакого обслуживания кроме регулярной очистки.

- ◆ Регулярно очищайте вентиляционные отверстия устройства/зарядного устройства с помощью мягкой щетки или сухой тканевой салфетки.
- ◆ Регулярно очищайте корпус двигателя с помощью влажной салфетки. Не используйте никакие абразивные чистящие средства или средства на основе растворителей.

Замена фильтров

Фильтры необходимо заменять каждые 6–9 месяцев или в случае обнаружения повреждений или износа. Запасные фильтры можно приобрести в одном из представительств BLACK+DECKER.

- ◆ Для снятия старых фильтров следуйте приведенному выше порядку действий.
- ◆ Для установки новых фильтров соблюдайте приведенные выше инструкции.

Защита окружающей среды



Отдельная утилизация. Изделия и аккумуляторные батареи с данным символом на маркировке запрещается утилизировать с обычными бытовыми отходами.

Изделия и аккумуляторные батареи содержат материалы, которые могут быть извлечены или переработаны, снижая потребность в исходном сырье.

Пожалуйста, утилизируйте электрические изделия и аккумуляторные батареи в соответствии с местными нормами. Дополнительная информация доступна по адресу www.2helpU.com.

Технические характеристики

	ВННВ315В	ВННВ315J	ВННВ320В
Напряжение	12 В	12 В	12 В
Ампер-часы	1,5 А-ч	1,5 А-ч	2,0 А-ч
Вт-ч	16 Вт-ч	16 Вт-ч	24 Вт-ч
Вес (г)	1075	1080	1080

	ВННВ320J	ВННВ520JF	ВННВ520BF	ВННВ520BFP
Напряжение	12 В	18 В	18 В	18 В
Ампер-часы	2,0 А-ч	2,0 А-ч	2,0 А-ч	2,0 А-ч
Вт-ч	24 Вт-ч	36 Вт-ч	36 Вт-ч	36 Вт-ч
Вес (г)	1085	1220	1195	1220

Гарантия

Компания Black & Decker с уверенностью в качестве своей продукции предлагает клиентам гарантию на 24 месяцев с момента покупки. Данная гарантия является дополнительной и ни в коей мере не направлена на ущемление Ваших юридических прав.

Гарантия действует на территории стран-участниц ЕС и в Европейской зоне свободной торговли.

Чтобы подать заявку по гарантии, заявка должна соответствовать положениям и условиям Black & Decker; кроме того, Вам потребуется предъявить продавцу или авторизованному специалисту по ремонту подтверждение покупки. Положения и условия 2-летней гарантии Black & Decker и местонахождение ближайшего авторизованного специалиста по ремонту можно узнать через Интернет по адресу www.2helpU.com, или связавшись с местным представительством Black & Decker по адресу, указанному в данном руководстве.

Посетите наш веб-сайт www.blackanddecker.co.uk, чтобы зарегистрировать свое новое изделие Black & Decker и получать информацию о новинках и специальных предложениях.

EST	Tallmac Tehnika OÜ Liimi 4/2 10621 Tallinn	(+372) 6563683 remont@tallmac.ee www.tallmac.ee
	Tallmac Tehnika OÜ Riia 130 B/1 TARTU 50411	(+372) 6668510 tartu@tallmac.ee www.tallmac.ee
	Stokker AS Peterburi tee 44 11415 Tallinn	(+372) 6201111 stokker@stokker.com www.stokker.com
LV	LIC GOTUS SIA Ulbrokas Str. 1021 Riga	(+371) 67556949 info@licgotus.lv www.licgotus.lv
	Stokker SIA Krasta iela 42 LV1003 Riga	(+371) 27354354 krasta.riga@stokker.com www.stokker.com
	Visico Fastening Systems SIA Mazā Rāmavas iela 2 1076 Valdlauci, Riga	(+371) 67 452 453 (+371) 67 452 454 info@visico.eu www.visico.eu
LT	ELREMTA MASTERMANN UAB NAGLIO STR 4C 52367 Kaunas	(+370) 69840004 servisas@elmast.lt www.elremta.lt
	Stokker UAB Islandijos pl.5 LT-49179 Kaunas	(+370) 650 05730 kaunas@stokker.com www.stokker.com

Rohkem infot lähima hoolduspartneri kohta leiate siit:

www.2helpu.com

Informāciju par tuvāko servisa pārstāvi skatiet tīmekļa vietnē:

www.2helpu.com

Informāciju apie artimiausias remonto dirbtuves rasite tinklalapyje:

www.2helpu.com



LIETUVŠKAI

Garantija

„Black & Decker“ užtikrina, kad gaminio, kuris pristatomas vartotojui, medžiagos ir (arba) jo surinkimas yra kokybiškas. Garantija yra priedas prie vartotojo teisių ir jų nekeičia. Garantija galioja visose Europos Bendrijos valstybėse narėse ir Europos laisvosios prekybos zonoje.

Jei „Black & Decker“ gaminy suližta dėl nekokybiškų medžiagų ir (arba) surinkimo, arba, jei jis neatitinka techninių reikalavimų, 24 mėnesių laikotarpiu nuo jo įsigijimo „Black & Decker“ sutaisys arba pakeis gaminį.

Garantija netaikoma, jei gedimas atsiranda dėl:

- ◆ normalaus susidėvėjimo
- ◆ netinkamo įrankio eksploatavimo ar techninės priežiūros
- ◆ jei variklis buvo perkrautas
- ◆ jei gaminy suggedo dėl neįprastų dalelių, medžiagų ar nelaimingo atsitikimo
- ◆ netinkamo maitinimo

Garantija netaikoma, jei įrankis naudojamas komerciniams darbams atlikti, kai jis yra skirtas namų ūkio darbams.

Garantija netaikoma, jei gaminį remontavo arba išmontavo „Black & Decker“ neįgalotas technikas.

Garantijai pasinaudoti gamini, užpildytą garantinę kortelę ir pirkimo įrodymą (čekį) reikia pristatyti pardavėjui arba tiesiogiai įgaliotoms remonto dirbtuvėms ne vėliau kaip per du mėnesius nuo gedimo nustatymo.

Informaciją apie artimiausias „Black & Decker“ remonto dirbtuves rasite tinklalapyje www.2helpu.com.

Garantinis talonas:

Įrankio modelis/katalogo numeris

Serijinis numeris/datos kodas

Vartotojas

Pardavėjas

Data



EESTI

Garantii

Black & Decker garanteerib, et toode on kliendile tarnimisel vaba materjali ja/või koostamise vigadest. Garantii lisandub kliendi seaduslikele õigustele ning ei mõjuta neid. Garantii kehtib kõigi Euroopa Ühenduse liikmesriikide territooriumitel ja Euroopa vabakaubanduspiirkonnas.

Kui 24 kuu jooksul ostmisest esineb mõnel Black & Decker tootel rike materjali ja/või koostamise vea tõttu või see on spetsifikatsiooni suhtes defektne, parandab või vahetab Black & Decker toote kliendi jaoks minimaalse vaevaga.

Garantii ei kehti, kui vea põhjuseks on:

- ◆ Normaalne kulumine
- ◆ Tööriista väärkohtlemine või halb hooldamine
- ◆ Mootori ülekoormamine
- ◆ Kui toodet on kahjustanud võõrosakesed, materjal või õnnetus
- ◆ Vale toitepinge

Garantii ei kehti tööriista professionaalsel kasutamisel, kuna tööriist on loodud ainult koduseks kasutamiseks.

Garantii ei kehti, kui toodet on remontinud või demonteerinud Black & Decker volituseta isik.

Garantii kasutamiseks tuleb toode, täidetud garantiikaart ja ostuföend (t ekk) viia müüjale või otse volitatud teenindajale hiljemalt kaks kuud peale vea avastamist.

Teavet lähima Black & Decker teenindaja kohta leiare veebisaidilt: www.2helpu.com.

Garantiitalong:

Tööriista mudel/kataloogi number

Seria number/kuupäeva kood

Klient

Müüja

Kuupäev



РУССКИЙ

Гарантия

Black & Decker гарантирует, что данное изделие в момент поставки потребителю не содержит каких-либо дефектов материалов или сборки. Данная гарантия дополняет законные права потребителя и не затрагивает их каким-либо образом. Настоящая гарантия действует на территориях стран-членов Европейского Союза и в Европейской зоне свободной торговли.

Если в течение 24 месяцев с даты приобретения произошла поломка изделия Black & Decker из-за некачественных материалов и/или сборки, либо изделие является дефектным в соответствии с техническими требованиями, то Black & Decker отремонтирует или заменит изделие с минимальным беспокоейством для потребителя.

Гарантия не действительна, если поломка произошла вследствие:

- Нормального износа
- Неправильного использования или плохого обслуживания
- Перегрузки двигателя
- Если изделие повреждено посторонними частями, материалом или вследствие аварии
- Использования ненадлежащего источника питания

Гарантия не действительна, если инструмент используется в профессиональной деятельности, поскольку этот инструмент предназначен только для бытового применения.

Гарантия не действительна, если изделие подверглось ремонту или разборке лицом, не уполномоченным Black & Decker.

Для того, чтобы воспользоваться гарантией необходимо предоставить: изделие, заполненную Гарантийную карту и доказательство покупки (приемки) дилеру или непосредственно уполномоченному агенту по обслуживанию не позднее двух месяцев с момента обнаружения поломки.

Информацию о ближайшем агенте по обслуживанию Black & Decker можно найти на странице в Интернете: www.2helpu.com.

Гарантийный талон:

Модель инструмента / Номер по каталогу

Серийный номер / Код даты

Потребитель

Дилер

Дата



LATVIŠU

Garantiņa

Black & Decker garantē, ka produktam, to piegādājot klientam, nav materiālu un/vai montāžas defektu. Garantiņa ir papildus klienta juridiskajam tiesībam un tas neietekmē. Garantiņa ir spēkā visās Eiropas Kopienas dalībvalstīs un Eiropas Brīvas tirdzniecības zonā.

Ja Black & Decker produkts saūst materiālu un/vai montāžas trūkumu dēļ vai ja tam ir trūkumi saskaņā ar tehnisko specifikāciju, Black & Decker 24 mēnešu laikā no pirkšanas datuma veiks remontu vai produkta nomaiņu, cenšoties klientam radīt iespējami mazāk grūtību.

Garantiņa nav spēkā, ja bojājums ir radies šāda iemesla dēļ:

- Normāls nolliums
- Ieļļes nepareiza lietošana vai silka uzturēšana
- Ja motors darbināts ar pārsliodzi
- Ja produkta bojājumu radījuši svešķermeņi, cits materiāls vai tas bojāts avārijas rezultātā
- Nepareiza strāvas padeve

Garantiņa nav spēkā, ja ierīce ir izmantota profesionālā rīcētojumā, jo tā ir paredzēta lietošanai tikai sadzīves vajadzībām.

Garantiņa nav spēkā, ja produktam remontu vai arkori veikusi persona, kam šādam nolūkam nav Black & Decker atļaujas.

Lai izmantotu garantiņas tiesības, produkts ar aizpildītu garantiņas talonu un pirkuma apliecinājumu (čeku) ir jānogādā raiverdeļam vai tieši pilnvarotajam arokores pārstāvim vēlākais divus mēnešus pēc trūkuma konstatēšanas.

Informāciju par tuvāko Black & Decker servisa pārstāvi meklējiet mājas lapā: www.2helpu.com.

Garantiņas talons:

Ieļļes modelis/Kataloga numurs

Serijs numurs/Datuma kods

Klients

Pārdavējs

Datums

