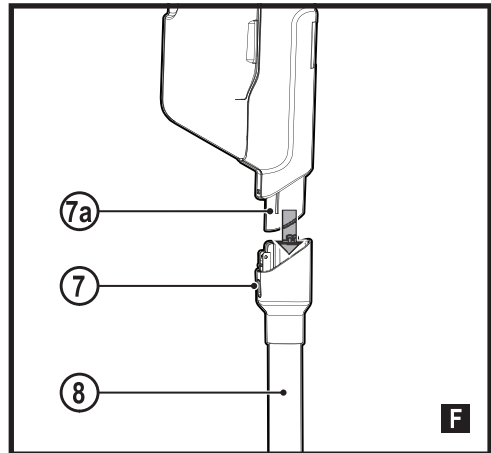
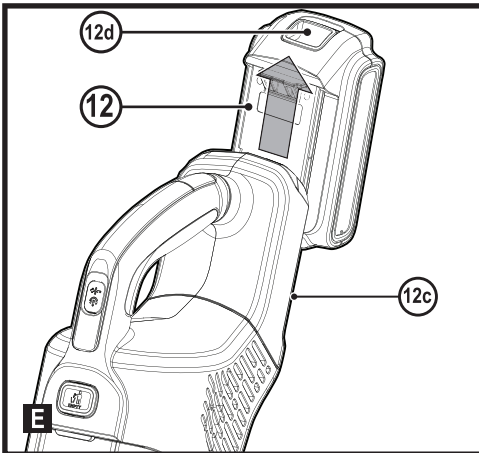
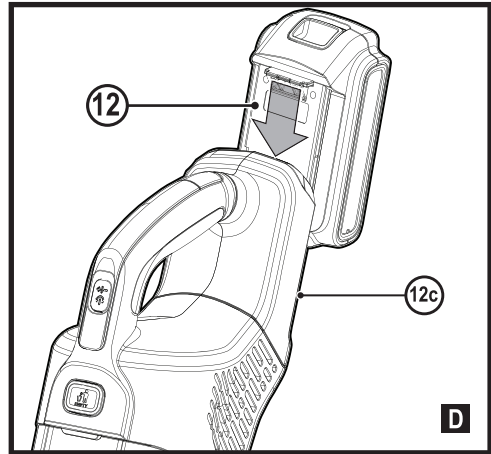
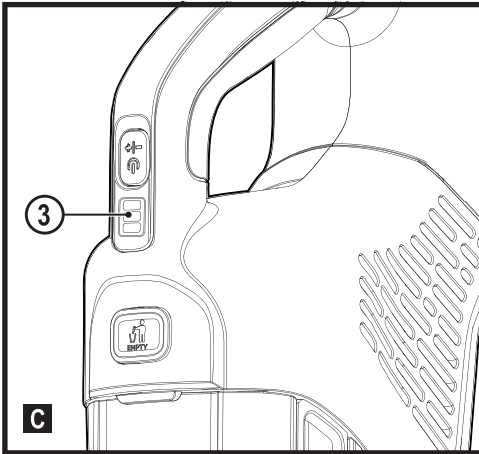
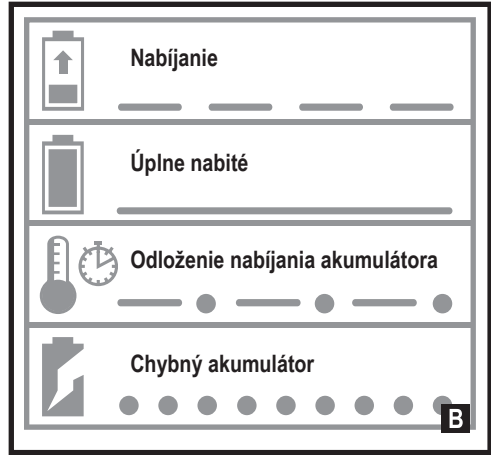
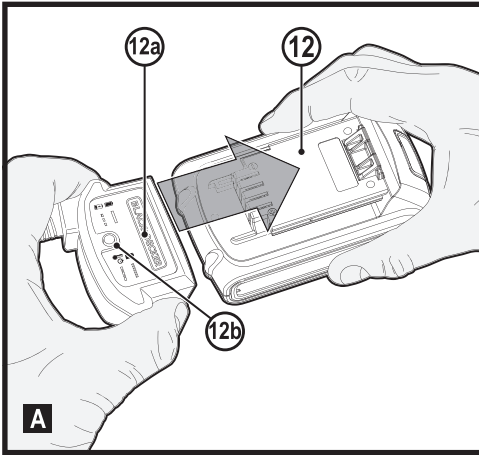
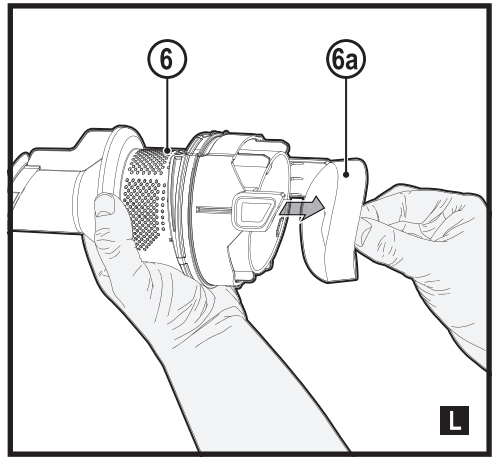
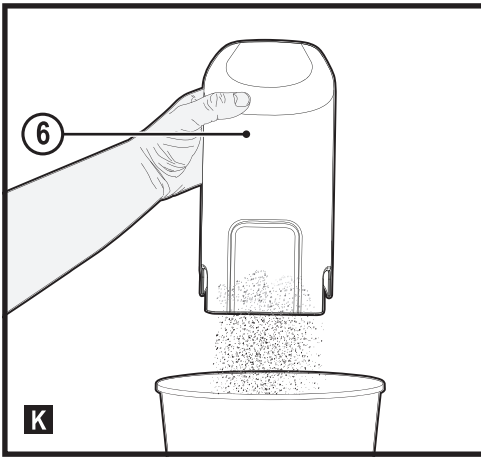
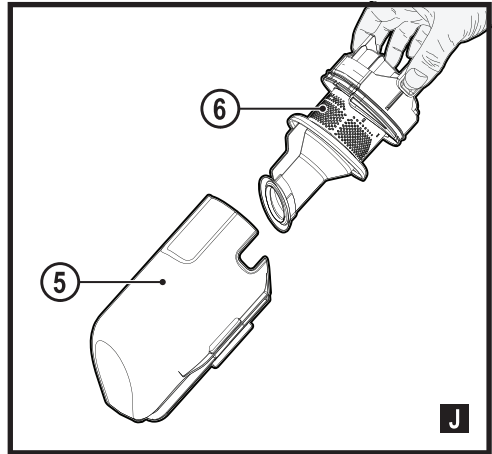
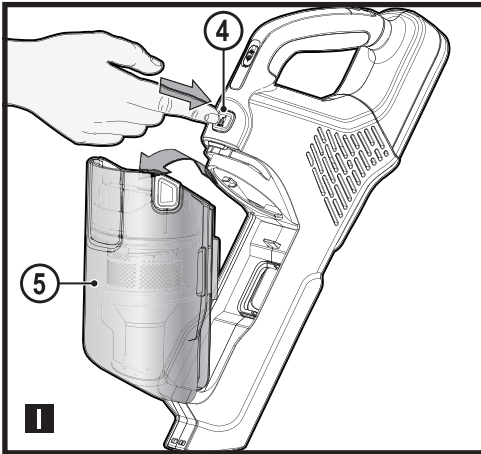
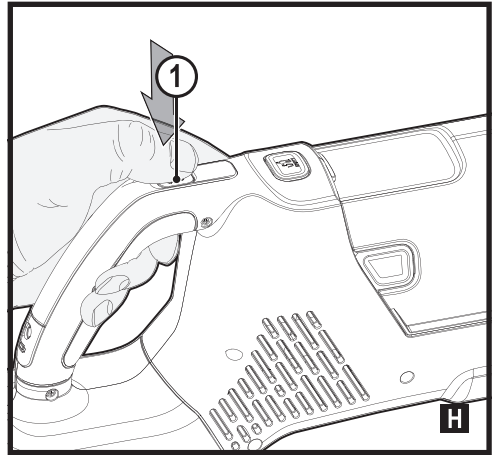
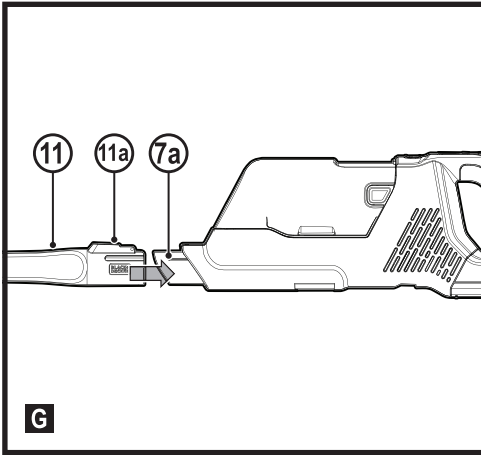


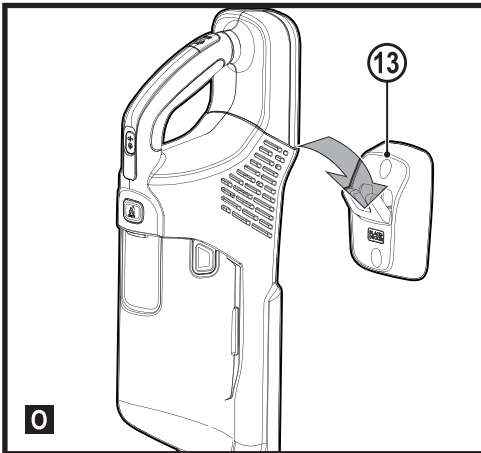
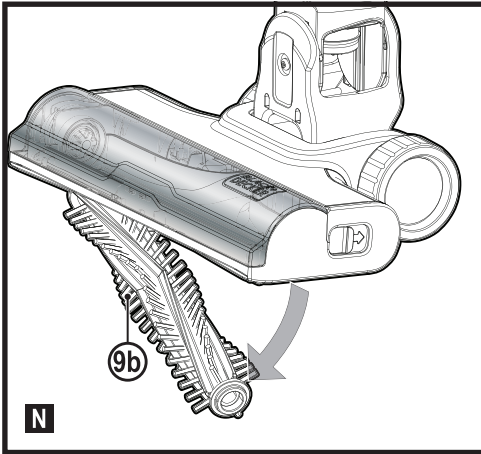
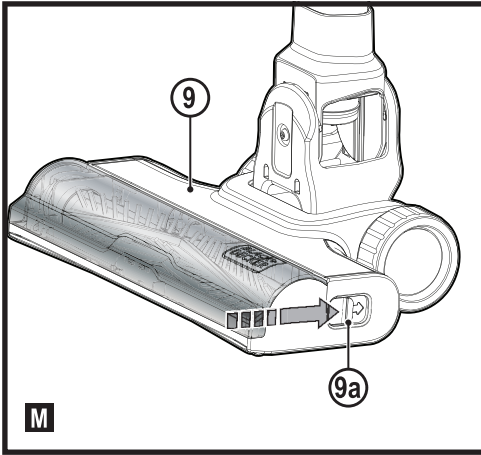
Upozornenie!
Určené pre domácich majstrov.

511118 - 76 SK
Preložené z pôvodného návodu
www.blackanddecker.eu

BHFEA18
BHFEA18D1







Použitie výrobku

Vaše vysávače BLACK+DECKER BHFEA18, BHFEA18D1 napájané akumulátorom sú určené na vysávanie pri upratovacích prácach. Tento výrobok je určený iba na spotrebiteľské použitie v domácnostiach.



Pred použitím výrobku si pozorne prečítajte celý návod na obsluhu.

Bezpečnostné pokyny



Varovanie! Prečítajte si všetky pokyny a bezpečnostné výstrahy.

Nedodržanie nižšie uvedených varovaní a pokynov môže viesť k spôsobeniu úrazu elektrickým prúdom, k vzniku požiaru alebo k vážnemu zraneniu.

- V tomto návode je opísané určené použitie. Použitie iného príslušenstva alebo prídavného zariadenia a vykonávanie iných pracovných operácií, než je odporúčané týmto návodom, môže predstavovať riziko zranenia osôb.
- Uschovajte tento návod na prípadné ďalšie použitie.

Použitie výrobku

- Nepoužívajte tento výrobok na upratovanie kvapalín alebo iných materiálov, ktoré môžu spôsobiť požiar.
- Nepoužívajte bez vaku na prach alebo bez riadne vložených filtrov

- Prístroj nepoužívajte v blízkosti vody.
- Neponárajte toto zariadenie do vody.
- Nikdy neťahajte za prívodný kábel, aby ste odpojili jeho zástrčku od zásuvky. Vedte kábel tak, aby neprechádzal cez ostré hrany alebo horúce a mastné povrchy.
- Tento výrobok môžu používať deti staršie ako 8 rokov a osoby so zníženými fyzickými, zmyslovými či duševnými schopnosťami alebo s nedostatkom skúseností a znalostí, ak budú pod dozorom skúsenej osoby alebo ak boli oboznámené s bezpečným použitím výrobku a ak pochopili, aké nebezpečenstvo hrozí pri jeho použití.
S týmto výrobkom sa nesmú hrať deti. Čistenie a používateľskú údržbu nesmú vykonávať deti bez dozoru.

Kontroly a opravy

Pred použitím skontrolujte, či na tomto výrobku nie sú žiadne poškodené alebo chybné časti. Skontrolujte, či nie sú rozbité jeho časti a či nie sú poškodené vypínače alebo iné diely, ktoré by mohli ovplyvniť jeho prevádzku.

- Nepoužívajte toto zariadenie, ak je akákoľvek jeho časť poškodená alebo ak nepracuje správne.
- Opravu alebo výmenu poškodených a zničených dielov zverte autorizovanému servisu.
- Pravidelne kontrolujte, či nie je poškodený kábel nabíjačky. Ak je

kábel nabíjačky poškodený alebo zničený, nabíjačku vymeňte.

- Nikdy sa nepokúšajte demontovať alebo vymeniť iné diely než tie, ktoré sú špecifikované v tomto návode.

Doplnkové bezpečnostné pokyny

Po použití

- Pred čistením nabíjačky alebo nabíjacej základne odpojte nabíjačku od siete.
- Ak sa toto zariadenie nepoužíva, uložte ho na suchom mieste.
- K tomuto uloženému zariadeniu nesmú mať prístup deti.

Zvyškové riziká

Ak sa toto náradie používa iným spôsobom, než je uvedené v priložených bezpečnostných varovaniach, môžu sa objaviť dodatočné zvyškové riziká. Tieto riziká môžu vzniknúť v dôsledku nesprávneho použitia, dlhodobého použitia atď.

Napriek tomu, že sa dodržiavajú príslušné bezpečnostné predpisy a používajú sa bezpečnostné zariadenia, určité zvyškové riziká nemôžu byť vylúčené. Tieto riziká sú nasledujúce:

- Zranenia spôsobené kontaktom s akoukoľvek rotujúcou alebo pohybujúcou sa časťou.
- Zranenia spôsobené pri výmene akýchkoľvek dielov, pracovných nástrojov alebo príslušenstva.

- Zranenia spôsobené dlhodobým použitím náradia. Ak používate akékoľvek náradie dlhší čas, zaistite, aby sa robili pravidelné prestávky.
- Poškodenie sluchu.
- Zdravotné riziká spôsobené vdychovaním prachu vytváraného pri použití náradia (príklad: práca s drevom, najmä s dubovým, bukovým a MDF).

Akumulátory a nabíjačky

Akumulátory (je možné kúpiť samostatne)

- Nabíjacie akumulátory sa musia pred nabíjaním z tohto zariadenia vybrať.
- Akumulátory musia byť vložené so správnou polaritou.
- Vybité akumulátory sa musia zo zariadenia vybrať a musia sa bezpečne zlikvidovať.
- Ak sa musí tento výrobok uložiť na dlhší čas, musia sa z neho vybrať akumulátory.
- Napájacie kontakty sa nesmú skratovať.
- Akumulátory sa nikdy nepokúšajte rozoberať.
- Zabráňte kontaktu akumulátora s vodou.
- Nevystavujte akumulátory pôsobeniu tepla.
- Neskladujte akumulátory na miestach, kde môže teplota presiahnuť 40 °C.
- Nabíjajte akumulátory iba pri teplotách v rozsahu od 10 °C do 40 °C.

- ♦ Nabíjajte iba nabíjačkou dodanou s týmto zariadením/náradím.
Použitie nesprávnej nabíjačky môže mať za následok úraz elektrickým prúdom alebo prehriatie akumulátora.
- ♦ Pri likvidácii akumulátorov sa riadte pokynmi uvedenými v časti „Ochrana životného prostredia“.
- ♦ Nepoškodzujte a nedeformujte akumulátor prepichnutím alebo nárazom, pretože hrozí riziko spôsobenia zranenia a požiaru.
- ♦ Nenabíjajte poškodené akumulátory.
- ♦ V extrémnych podmienkach môže z akumulátora uniknúť kvapalina. Hneď ako zistíte únik kvapaliny z akumulátora, starostlivo ju utrite handričkou. Dbajte na to, aby sa táto látka nedostala do kontaktu s pokožkou.
- ♦ Ak dôjde k postriekaniu pokožky touto kvapalinou alebo ak sa dostane kvapalina do očí, postupujte podľa nižšie uvedených pokynov.

Varovanie! Kvapalina z akumulátora môže spôsobiť zranenie osôb alebo hmotné škody.

V prípade zasiahnutia pokožky opláchnite ihneď zasiahnuté miesto vodou.

Ak dôjde k začervneniu, bolesti alebo podráždeniu zasiahnutého miesta, vyhľadajte lekárske ošetrovanie. Ak sa kvapalina dostane do očí, okamžite si ich začnite vyplachovať čistou vodou a vyhľadajte lekárske ošetrovanie.

Nabíjačky (je možné kúpiť samostatne)

Vaša nabíjačka je určená na prevádzku iba pod jedným napätím. Vždy skontrolujte, či sa napájacie napätie v sieti zhoduje s napájacím napätím na výrobnom štítku a s hodnotami v tabuľke s technickými údajmi.

Varovanie! Nikdy sa nepokúšajte nahraďiť nabíjačku priamym pripojením k sieťovej zásuvke.

- ♦ Používajte nabíjačku BLACK+DECKER iba na nabíjanie akumulátora, ktorý bol dodaný s týmto výrobkom. Iné akumulátory môžu prasknúť a spôsobiť zranenia alebo iné škody.
- ♦ Nikdy sa nepokúšajte nabíjať akumulátory, ktoré nie sú na nabíjanie určené.
- ♦ Ak je poškodený prírodný kábel, musí ho vymeniť výrobca alebo autorizovaný servis BLACK+DECKER, aby sa zabránilo možným rizikám.
- ♦ Zabráňte kontaktu nabíjačky s vodou.
- ♦ Nepokúšajte sa vniknúť do tejto nabíjačky.
- ♦ Nabíjačku nerozoberajte.
- ♦ V priebehu nabíjania musia byť zariadenie/náradie/akumulátor umiestnené na dobre vetranom mieste.

Elektrická bezpečnosť

Symbole na nabíjačke



Pred použitím výrobku si pozorne prečítajte tento návod.



Toto zariadenie je opatrené dvojitou izoláciou. Preto nie je nutné použitie uzemňovacieho vodiča. Vždy skontrolujte, či napájacie napätie siete zodpovedá napätiu na výkonovom štítku.



Nabíjacia základňa nie je určená na vonkajšie použitie.

Štítky na výrobku

Na výrobku sú spolu s dátumovým kódom zobrazené nasledujúce symboly



Pred použitím výrobku si pozorne prečítajte tento návod

Popis

Tento výrobok sa skladá z niektorých alebo zo všetkých nasledujúcich častí.

1. Hlavný vypínač
2. Nabíjací port
3. Indikátor stavu nabitia
4. Uvoľňovacie tlačidlo nádoby na prach
5. Priehľadná nádoba na prach
6. Zostava cyklónového filtra
7. Uvoľňovacie tlačidlo predživovacej tyče
8. Predživovacia tyč
9. Hubica na podlahu (so zabudovaným senzorom)
10. Uvoľňovacie tlačidlo rotačnej kefy
11. Nadstavec na štrbiny
12. Akumulátor
- 12a. Nabíjačka
13. Odkladacia základňa

Použitie

Nabíjanie akumulátora (obr. B)

Priložená štandardná nabíjačka nabije úplne vybitý akumulátor cca za 5 hodín

- ♦ Pred vložením akumulátora (12) pripojte nabíjačku (12a) k zodpovedajúcej sietovej zásuvke.
- ♦ Vložte akumulátor (12) do nabíjačky (12a), ako je zobrazené na obr. A.
- ♦ Zelený LED indikátor (12b) bude blikať, čo bude indikovať prebiehajúce nabíjanie.
- ♦ Ukončenie nabíjania je indikované neprerušovaným svietením zeleného LED indikátora (12b). Akumulátor je

celkom nabitý a môže sa okamžite použiť alebo môže zostať v nabíjačke.

Poznámka: Nabíjajte vybité akumulátory čo najskôr po ich použití, aby sa zabránilo značnému skráteniu ich prevádzkovej životnosti.

Poznámka: Akumulátor sa môže ponechať v nabíjačke so svietiacim zeleným LED indikátorom neobmedzene dlhý čas. Nabíjačka bude akumulátor udržiavať v úplne nabitom stave.

Dôležité poznámky týkajúce sa nabíjania

- ♦ Najdlhšia prevádzková životnosť a najvyšší výkon dosiahnete, ak sa bude akumulátor nabíjať v rozmedzí teplôt 18 až 24 °C. **NENABÍJAJTE** tento akumulátor, ak je teplota okolitého vzduchu nižšia než +4,5 °C alebo vyššia než +40,5 °C.
Je to veľmi dôležité a zabráni to vážnemu poškodeniu akumulátora.
- ♦ Počas nabíjania môže dochádzať k zahrievaniu nabíjačky aj akumulátora. Ide o normálny stav, ktorý neznamená žiadnu poruchu. Ak chcete po použití uľahčiť ochladenie akumulátora, neukladajte nabíjačku alebo akumulátor v teplom prostredí, ako sú kovové prístrešky alebo nechránené prívesy.
- ♦ Ak nedochádza k riadnemu nabíjaniu akumulátora:
 - ♦ Skontrolujte funkciu zásuvky pripojením svetidla alebo iného zariadenia.
 - ♦ Vykonaňte kontrolu, či nie je zásuvka prepojená so spínačom osvetlenia a či nedôjde k odpojeniu napájania, ak je zhasnuté svetlo.
 - ♦ Premiestnite nabíjačku a akumulátor na miesto, kde sa teplota okolitého vzduchu pohybuje v rozmedzí zhruba 18 – 24 °C.
 - ♦ Ak problémy stále pretrvávajú, odovzdajte náradie, akumulátor a nabíjačku autorizovanému servisu.
- ♦ Tento akumulátor sa musí nabíjať v prípade, keď už neposkytuje dostatočný výkon pre predtým ľahko vykonávané pracovné operácie. **V TAKEJ SITUÁCII NEPOKRAČUJTE** v používaní náradia. Postupujte podľa pokynov pre nabíjanie. Čiastočne vybitý akumulátor môže byť kedykoľvek znovu nabitý bez toho, aby to malo akýkoľvek vplyv na nabíjaný akumulátor.
- ♦ Cudzíe vodivé predmety a materiály, ako sú oceľová vlna (drôtenka), hliníkové fólie alebo akékoľvek čiastočky kovu, sa nesmú dostať do vnútorného priestoru nabíjačky.
Ak nie je v úložnom priestore nabíjačky umiestnený žiadny akumulátor, vždy odpojte prívodný kábel nabíjačky od siete. Skôr než budete nabíjačku čistiť, odpojte ju od siete.
- ♦ Zabráňte zmraznutiu akumulátora a neponárajte ho do vody alebo do iných kvapalín.

Varovanie! Dbajte na to, aby sa do nabíjačky nedostala žiadna kvapalina. Nikdy sa nepokúšajte akumulátor z akéhokoľvek dôvodu rozoberať. Ak dôjde k narušeniu alebo prasknutiu plastového obalu akumulátora, odovzdajte takýto akumulátor v autorizovanom servise, ktorý zaistí jeho recykláciu.

Indikátor stavu nabitia (obr. C)

Toto zariadenie je vybavené ukazovateľom stavu nabitia (3), ktorý sa skladá z troch LED kontroliek, ktoré indikujú úroveň stavu nabitia akumulátora. Táto funkcia je aktívna iba v prípade, ak je vysávač zapnutý a ak sa práve nabíja. Tento ukazovateľ stavu nabitia akumulátora indikuje približnú aktuálnu úroveň nabitia akumulátora. Tento LED indikátor stavu nabitia akumulátora zobrazuje nabitie akumulátora a upozorňuje vás na situáciu, keď je akumulátor nedostatočne nabitý.

Ak je k dispozícii už iba veľmi krátky prevádzkový čas, bude nepretržite blikať posledná kontrolka tohto LED indikátora.

Poznámka: Tento ukazovateľ stavu nabitia slúži iba ako indikátor stavu nabitia akumulátora.

Ukazovateľ neindikuje funkčnosť náradia a jeho funkcia sa môže meniť na základe komponentov výrobu, teploty a spôsobu práce koncového používateľa.

Vloženie a vybratie akumulátora (obr. D, E)

Varovanie! Pred vybratím alebo inštaláciou akumulátora skontrolujte, či je vysávač vypnutý.

Vloženie akumulátora

- Vložte akumulátor (12) do vysávača (12c) tak, aby ste začuli kliknutie (obr. D). Uistite sa, či je akumulátor v určenej polohe celkom usadený a zaistený.

Vybratie akumulátora

- Stlačte tlačidlo na uvoľnenie akumulátora (12d), ako je zobrazené na obr. E a vyberte akumulátor z vysávača.

Zostavenie (obr. F)

- Zarovnajzte hornú časť predlžovacej tyče (8) so vstupom do vysávača (7a), ako je zobrazené na obr. F.
- Zatláčte predlžovaciu tyč (8) do vstupu do vysávača (7a) tak, aby došlo k jej riadnemu zaisteniu.
- Ak chcete predlžovaciu tyč vybrať, stlačte uvoľňovacie tlačidlo predlžovacej tyče (7) a zľahka vytiahnite predlžovaciu tyč.

Varovanie! Ak sa vysávač nepoužíva, umiestnite jeho zadnú časť smerom k stene, aby pri akomkoľvek neúmyselnom páde došlo ku kontaktu vysávača so stenou a nie s osobami alebo domácimi zvieratami.

Použitie

Tento vysávač sa môže použiť jedným z dvoch spôsobov.

- S predlžovacou tyčou (8) a s hubicou na podlahu (9).
- S nadstavcom na štrbiny (11).

Montáž príslušenstva (obr. G)

- Nadstavec na štrbiny (11) umožňuje vysávanie v úzkych a na zle prístupných miestach.
- Ak chcete na vysávač upevniť nadstavec na štrbiny (11), zatlačte ho do vstupu do vysávača (7a) tak, aby došlo k jeho zaisteniu, ako je zobrazené na obr. G.
- Ak chcete nadstavec na štrbiny (11) odobrať, stlačte uvoľňovacie tlačidlo tohto nadstavca (11a) a vyberte ho z vysávača.

Zapnutie a vypnutie (obr. H)

- Na zapnutie stlačte tlačidlo „zapnuté/vypnuté“ (1).
- Ak chcete zvýšiť výkon, stlačte znovu tlačidlo „zapnuté/vypnuté“ (1).
- Stlačte tlačidlo „zapnuté/vypnuté“ (1) tretíkrát, aby došlo k vypnutiu.

Poznámka: LED kontrolky indikátora stavu nabitia (3) budú svietiť, ak bude vysávač zapnutý.

- Na vypnutie presuňte tlačidlo „zapnuté/vypnuté“ (1) do polohy „0“.
- Akumulátor (12) nabite ihneď po použití, aby bol znovu pripravený a celkom nabitý na nasledujúce použitie.

Funkcia Floorsense

Funkcia Floorsense je aktívna pri nízkych otáčkach. Ak je detegovaný koberec, výkon jednotky sa automaticky zvýši na vysoké otáčky. Ak je detegovaná pevná podlaha, výkon jednotky sa zníži na nízke otáčky.

Čistenie a vyprázdnenie vysávača

Varovanie! Riziko vymrštenia predmetu alebo problémov s dýchaním: Nikdy nepoužívajte tento vysávač bez filtra.

Varovanie! Tento filter je opakovane použiteľný, nezamieňajte ho s jednorazovým prachovým vrecúškom a nevyhadzujte ho, ak je vysávač vyprázdnený. V závislosti od frekvencie používania odporúčame vymieňať tento filter po každých 6 – 9 mesiacoch.

Vyprázdnenie zásobníka na prach (obr. I, J, K, L)

- Stlačte dole tlačidlo na uvoľnenie nádoby na prach (4) a uvoľnite a vyberte túto nádobu na prach (5) z vysávača.
- Na uchopenie výstupkov krytu filtra použite ukazovák a palec a stiahnite kryt filtra (6) zo zásobníka na prach, ako je zobrazené na obr. I.

- ♦ Umiestnite nádobu na prach na odpadkový kôš a vyprázdnite ju tak, ako je zobrazené na obr. J.
- ♦ Vyberte z krytu filtra molitanový filter (6a), ako je zobrazené na obr. K.
- ♦ Vytrepte alebo opatrne vykefujte z molitanového filtra (6a) a z filtra (6) všetok uvoľnený prach.
- ♦ Vypláchnite nádobu na prach (5) teplým saponátovým roztokom.
- ♦ Umyte filtre v teplom saponátovom roztoku.
- ♦ Pred opätovným vložením filtrov do krytu filtra sa uistite, že sú tieto filtre celkom suché.
- ♦ Vložte čistý a suchý molitanový filter (6a) späť do krytu filtra (6).
- ♦ Vložte kryt filtra do zásobníka na prach (5).
- ♦ Nasadte zásobník na prach na vysávač tak, aby došlo k jeho riadnemu zaisteniu.

Vybratie a vyčistenie rotačnej metly (obr. M, N)

Varovanie! Pred čistením alebo servisom odpojte od tohto vysávača hubicu na podlahu a predĺžovaciu tyč, aby ste znížili riziko zranenia spôsobeného pohybujúcimi sa dielmi.

- ♦ Ak chcete rotačnú kefu (9b) odobrať z hlavice na podlahu (9), premiestnite uvoľňovacie tlačidlo rotačnej kefy (9a) smerom k zadnej časti tejto jednotky.
- ♦ Teraz môžete rotačnú kefu (9b) odobrať a očistiť.

Bezpečné uloženie (obr. O)

Ak sa táto jednotka nepoužíva, môže sa bezpečne uložiť upevnením príchytky na zadnej časti motorovej jednotky na ukladaciu základňu (13), ako je zobrazené na obr. O.

Odstraňovanie problémov

Problém	Možná príčina	Možné riešenie
Náradie nie je možné spustiť.	Akumulátor nie je správne nasadený.	Skontrolujte uloženie akumulátora.
	Akumulátor nie je nabitý.	Skontrolujte požiadavky týkajúce sa nabíjania akumulátora
Akumulátor sa nenabíja.	Akumulátor nie je vložený do nabíjačky.	Vložte akumulátor do nabíjačky tak, aby došlo k rozsvieteniu LED indikátora.

Problém	Možná príčina	Možné riešenie
	Napájaci kábel nabíjačky nie je pripojený k sieťovej zásuvke.	Pripojte napájaci kábel nabíjačky k sieťovej zásuvke. Pozrite časť „Dôležité poznámky týkajúce sa nabíjania“, kde nájdete ďalšie podrobnosti. Skontrolujte funkciu zásuvky pripojením lampy alebo iného zariadenia. Vykonajte kontrolu, či nie je zásuvka prepojená so spínačom osvetlenia a či nedôjde k odpojeniu napájania, ak je zhasnuté svetlo.
	Príliš vysoká alebo príliš nízka teplota okolitého prostredia.	Premiestnite nabíjačku a akumulátor do prostredia, v ktorom je teplota vyššia než 4,5 °C a nižšia než +40,5 °C.

Údržba

Vaše zariadenie BLACK+DECKER napájané akumulátorom bolo skonštruované tak, aby vám slúžilo dlhý čas s minimálnymi nárokmi na údržbu. Riadna starostlivosť o tento výrobok a jeho pravidelné čistenie Vám zaisťujú jeho bezproblémový chod.

Varovanie! Pred začatím akejkoľvek údržby výrobkov napájaných akumulátorom:

- ♦ Ak je zariadenie vybavené integrovaným akumulátorom, nechajte akumulátor pri prevádzke celkom vybitý a potom zariadenie vypnite.
- ♦ Pred čistením odpojte nabíjačku od siete. Vaša nabíjačka nevyžaduje žiadnu údržbu okrem pravidelného čistenia.
- ♦ Vetracie otvory zariadenia/nabíjačky pravidelne čistite mäkkou kefou alebo suchou handričkou.
- ♦ Pomocou vlhkej handričky pravidelne čistite kryt motora. Nepoužívajte žiadne abrazívne čistiace prostriedky alebo rozpušťadlá.

Výmena filtrov

Filtre sa musia vymieňať každých 6 až 9 mesiacov alebo vždy, keď sú opotrebované alebo poškodené. Náhradné filtre si môžete kúpiť u autorizovaného predajcu BLACK+DECKER.

- ♦ Podľa vyššie uvedeného postupu vyberte použité filtre.
- ♦ Podľa vyššie uvedeného postupu nainštalujte do vysávača nové filtre.

Ochrana životného prostredia



Triedte odpad. Výrobky a akumulátor označené týmto symbolom sa nesmú vyhodiť do bežného domového odpadu.

Výrobky a akumulátor obsahujú materiály, ktoré sa môžu obnoviť alebo recyklovať, čo znižuje dopyt po surovinách. Recyklujte, prosím, elektrické výrobky a akumulátory podľa miestnych predpisov. Ďalšie informácie nájdete na internetovej adrese www.2helpU.com

Technické údaje

	BHFEA18	BHFEA18D
Napájacie napätie	18 V	18 V
Wathodiny	36 Wh (akumulátor 18 V 2,0 Ah)	36 Wh (akumulátor 18 V 2,0 Ah)
Približný čas nabijania	5 hodín	5 hodín
Hmotnosť	Jednotka bez akumulátora 2,4 kg – s akumulátorom 2,8 kg	Jednotka bez akumulátora 2,4 kg – s akumulátorom 2,8 kg

Nabijačka		S010**2400040/SSC-250040**	S018***1800100/SSC-200100**
Vstupné napätie	V_{AC}	100 – 240	220 – 240
Výstupné napätie	V_{DC}	8 – 20	8 – 20
Prúd	mA	400	1000
Približný čas nabijania	Hodiny	3 – 5	1 – 5

Akumulátor		BL1518	BL2018	BL4018
Napájacie napätie	V_{AC}	18	18	18
Kapacita	Ah	1,5	2,0	4,0
Typ		Li-Ion	Li-Ion	Li-Ion

Záruka

Spoločnosť BLACK+DECKER je presvedčená o kvalite svojich výrobkov a ponúka spotrebiteľom záruku 24 mesiacov od dátumu kúpy. Táto záruka sa ponúka v prospech zákazníka a nijako neovplyvní jeho zákonné záručné práva. Táto záruka je platná vo všetkých členských štátoch EÚ a európskej zóny voľného obchodu EFTA.

Ak požadujete reklamáciu v rámci záruky, táto reklamácia musí spĺňať obchodné podmienky spoločnosti BLACK+DECKER a predajcovi alebo autorizovanému servisu budete musieť predložiť doklad o kúpe.

Obchodné podmienky týkajúce sa záruky spoločnosti BLACK+DECKER v trvaní 2 rokov a adresu najbližšieho autorizovaného servisu nájdete na internetovej adrese www.2helpU.com, alebo kontaktujte najbližšieho autorizovaného predajcu BLACK+DECKER na adrese uvedenej v tomto návode.

Navštívte, prosím, naše internetové stránky www.blackanddecker.co.uk, kde môžete zaregistrovať svoj nový výrobok BLACK+DECKER a kde môžete získať informácie o našich nových výrobkoch a špeciálnych ponukách.

SLOVENSKY

STANLEY BLACK & DECKER SLOVAKIA S.R.O.

Vysoká 2/b
811 06 Bratislava
Tel.: 00420 261 009 772
Fax: 00420 261 009 784
www.blackanddecker.sk
obchod@sbdinc.com

STANLEY BLACK & DECKER CZECH REPUBLIC S.R.O.

Türkova 5b
149 00 Praha 4
Česká Republika
Tel.: 00420 261 009 772
Fax: 00420 261 009 784
Servis: 00420 244 403 247
www.blackanddecker.cz
obchod@sbdinc.com

BAND SERVIS

Paulínska 22
917 01 Trnava
Tel.: 00421 335 511 063
Fax: 00421 335 512 624
www.bandservis.sk
p.talajka@bandservis.sk

BAND SERVIS

Južná trieda 17 (budova TWD)
040 01 Košice
Tel.: 00421 556 233 155
bandservis@zoznam.sk

BAND SERVIS

K Pasekám 4440
760 01 Zlín
Tel.: 00420 577 008 550,1
Fax: 00420 577 008 559
www.bandservis.cz
bandservis@bandservis.cz

BAND SERVIS

Kláštorského 2
140 00 Praha 4
Tel.: 00420 244 403 247
Fax: 00420 241 770 167
j.kraus@bandservis.cz
www.bandservis.cz
bandservis@bandservis.cz

SLOVENSKY

CZ ZÁRUČNÍ LIST

PL KARTA GWARANCYJNA

H JÓTÁLLÁSI JEGY

SK ZÁRUČNÝ LIST



CZ měsíců
H hónap

24

PL miesiące
SK mesiacov

CZ	Výrobní kód	Datum prodeje	Razítko prodejny Podpis
H	Gyári szám	A vásárlás napja	Pecset helye Aláírás
PL	Numer seryjny	Data sprzedaży	Stempel Podpis
SK	Číslo série	Dátum predaja	Pečiatka predajne Podpis

CZ

Adresy servisu
Band Servis
Klásterského 2
CZ-140 00 Praha 4
Tel.: 00420 244 403 247
Fax: 00420 241 770 167

Band Servis
K Pasekám 4440
CZ-76001 Zlín
Tel.: 00420 577 008 550,1
Fax: 00420 577 008 559
http://www.bandservis.cz

H

Black & Decker Központi
Garanciális-és Márkaszerviz
1163 Budapest
(Sashalom) Thököly út 17.
Tel.: 403-2260
Fax: 404-0014
www.rotelkft.hu

PL

Adres serwisu centralnego
ERPATECH
ul. Bakaliowa 26
05-080 Mościska
Tel.: 022-8620808
Fax: 022-8620809

SK

Adresa servisu
Band Servis
Paulínska ul. 22
SK-91701 Trnava
Tel.: 00421 335 511 063
Fax: 00421 335 512 624

CZ Dokumentace záruční opravy

PL Przebieg napraw gwarancyjnych

H A garanciális javítás dokumentálása

SK Záznamy o záručných opravách

CZ	Číslo	Datum příjmu	Datum zakázky	Číslo zakázky	Závada	Razítko Podpis
H	Sorszám	Bejelentés időpontja	Javítási időpont	Javítási munkalapszám	Hiba jelleg oka	Pecsét Aláírás
	Jótállás új határideje					
PL	Nr.	Data zgłoszenia	Data naprawy	Nr. zlecenia	Przebieg naprawy	Stempel Podpis
SK	Číslo dodávky	Dátum nahlásenia	Dátum opravy	Číslo objednávky	Popis poruchy	Pečiatka Podpis