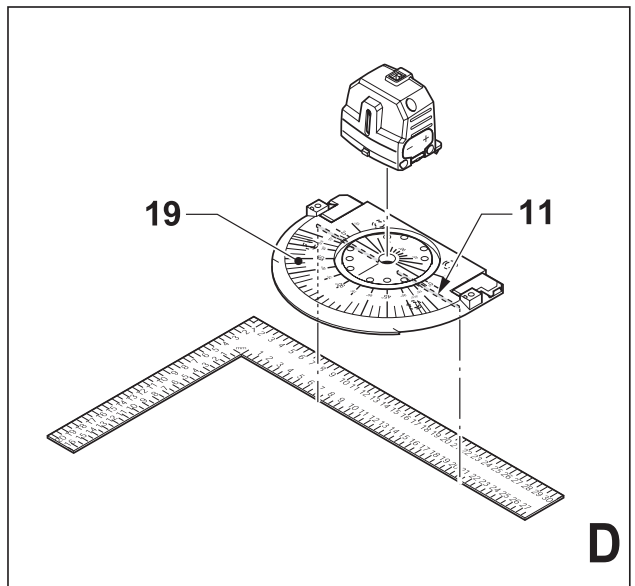
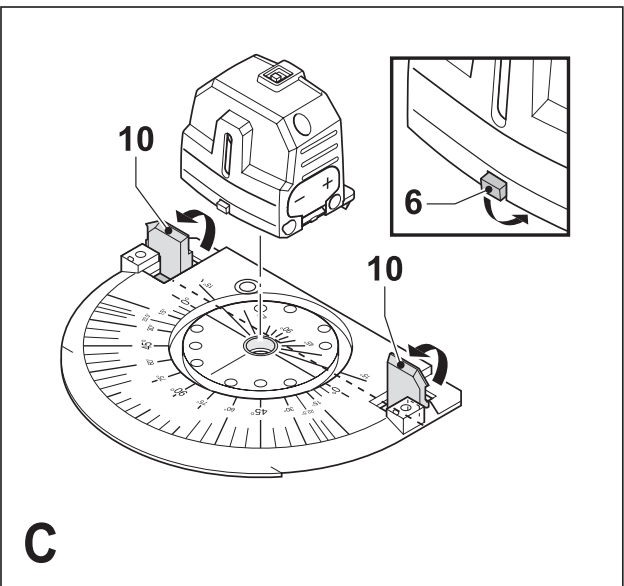
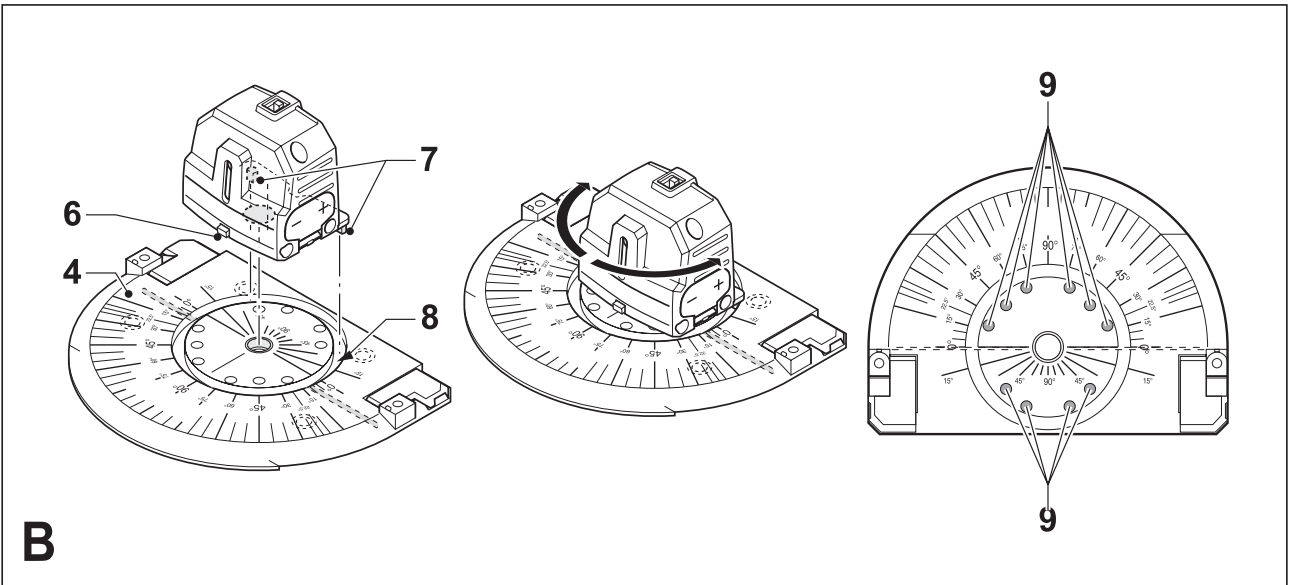
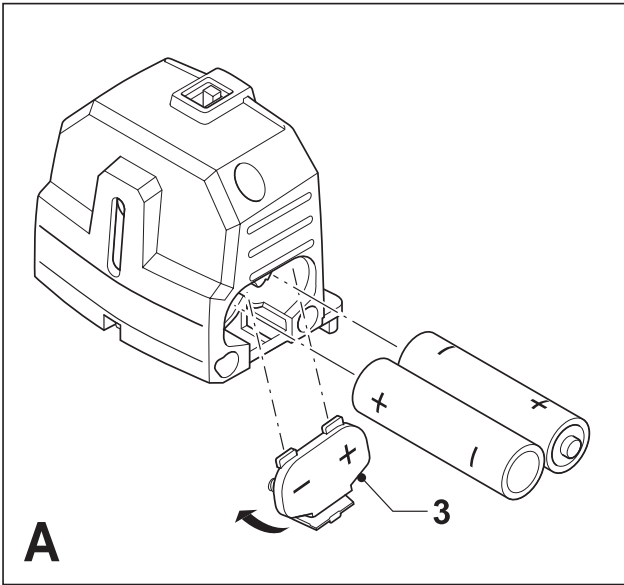
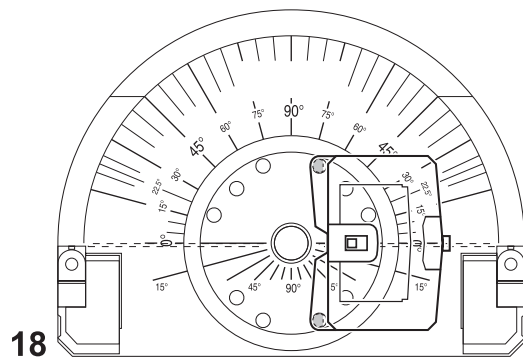
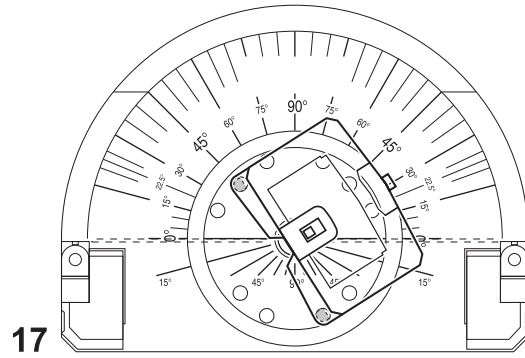
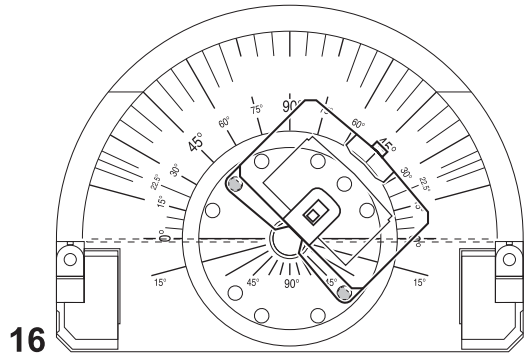
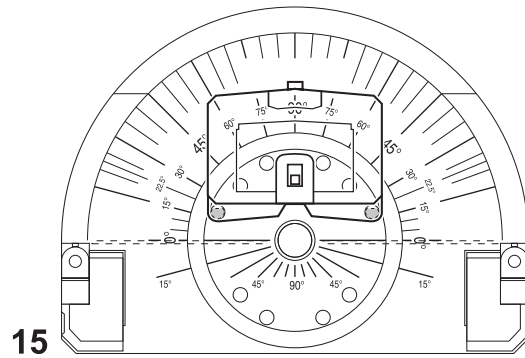
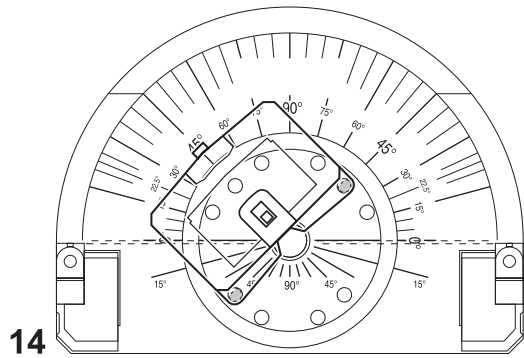
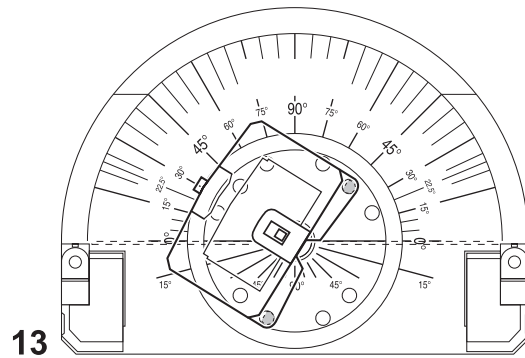
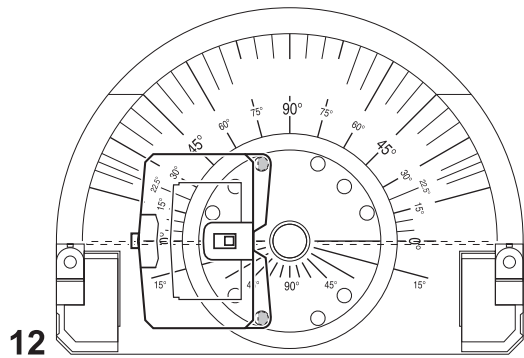


Upozornění !
Určeno pro kutily.





E

Použití výrobku

Tento výrobek Black & Decker je určen pro projekci laserového paprsku při řemeslnických aplikacích. Tento výrobek je určen pouze pro spotřebitelské použití

Bezpečnostní pokyny

- **Varování!** Při použití elektrického nářadí napájeného akumulátorem by měly být vždy dodržovány základní bezpečnostní pokyny, včetně následujících, abyste snížili riziko vzniku požáru, riziko úniků kapaliny z akumulátorů, riziko úrazu elektrickým proudem nebo jiného poranění.
- Před použitím tohoto výrobku si řádně prostudujte celý návod.
- Návod uschovejte pro případ potřeby v budoucnu.

Udržujte pracovní prostor v čistotě

Nepořádek na pracovním stole a přeplněný pracovní prostor mohou vést ke způsobení úrazu.

Pracujte s ohledem na okolní prostředí

Nevystavujte nářadí dešti. Nepracujte s nářadím v podmínkách s vysokou vlhkostí. Zajistěte si kvalitní osvětlení pracovní plochy. Nepoužívejte nářadí tam, kde hrozí riziko vzniku požáru nebo exploze, například v blízkosti hořlavých kapalin nebo plynů.

Chraňte nářadí před dětmi

Nedovolte dětem, nepovolaným osobám a zvířatům pohybovat se v pracovním prostoru a dotýkat se nářadí nebo přírodního kabelu.

Nepřetěžujte se

Při práci vždy udržujte vhodný a pevný postoj.

Buďte pozorní

Stále sledujte, co děláte. Pracujte s rozumem. Nářadí nepoužívejte, pokud jste unavení.

Používejte vhodné nářadí

Použití tohoto nářadí je popsáno v tomto návodu.

Varování! Používání přídatných zařízení, příslušenství a provádění jiných úkonů než jaké jsou doporučeny v návodu, může vést k poranění osob.

Kontrolujte stav nářadí.

Před započetím práce pečlivě zkontrolujte, zda nářadí nebo přírodní kabely nejsou poškozeny. Zkontrolujte funkčnost nářadí. Pokud je kterákoliv část nářadí vadná, nebo je poškozena, nářadí nepoužívejte.

Uskladnění nářadí

Přístroj a baterie musí být uskladněny na suchém místě. Udržujte z dosahu dětí.

Opravy

Toto nářadí vyhovuje platným bezpečnostním předpisům. Opravy by měly být prováděny pouze kvalifikovanými servisními mechaniky s použitím originálních náhradních dílů; v ostatních případech může dojít k nebezpečnému ohrožení uživatele.

Další bezpečnostní pokyny týkající se standardních, nedobíjených baterií

- Nikdy se nepokoušejte ze žádného důvodu narušit obal baterie.
- Neskladujte v prostorách, kde může teplota přesáhnout 40°C.

- Při likvidaci baterií se řiďte pokyny uvedenými v kapitole "Ochrana životního prostředí". Nevhazujte baterie do ohně a nespalujte je.
- Při extrémních podmínkách se může vyskytnout únik kapaliny z akumulátoru. Zjistíte-li na povrchu baterie přítomnost kapaliny, postupujte následovně:
 - Opatrně kapalinu setřete hadříkem. Vyvarujte se kontaktu kapaliny s pokožkou.

Další bezpečnostní pokyny týkající se laserů



Přečtěte si pečlivě celý tento návod.



Tento výrobek není určen pro osoby mladší 16 let.



Varování! Laserové záření.



Nedívejte se do laserového paprsku.



Nedívejte se přímo do laserového paprsku pomocí optických přístrojů.



Viz technické parametry laserového výrobku.

- Tento laserový přístroj odpovídá třídě 2 podle normy IEC 60825+A1+A2 :2001. Nenahrazujte laserovou diodu diodou jiného typu. Dojde-li k poruše, svěťte opravu přístroje autorizovanému servisu.
- Nepoužívejte laser k jiným účelům, než je projekce laserových paprsků.
- Vystavení zraku působení laserového paprsku třídy 2 je považováno za bezpečné v případě, nepřesáhne-li tato doba 0,25 sekundy. Reflexy očních víček běžně poskytují dostatečnou ochranu. Ve vzdálenosti větší než 1 m odpovídá tento laser třídě 1 a proto je považován za zcela bezpečný.
- Nikdy se do laserového paprsku nedívejte záměrně a přímo.
- Ke sledování laserového paprsku nepoužívejte optické přístroje.
- Neprovádějte nastavení přístroje do takové výšky, aby mohl laserový paprsek procházet přes osoby ve výšce jejich hlav.
- Nedovolte dětem, aby se přibližovaly do blízkosti laseru.
- Nemiřte laserovým paprskem na odrazivý povrch.

Popis

1. Hlavní spínač (Zapnuto / Vypnuto)
2. Otvor laserového paprsku
3. Kryt akumulátoru
4. Úhломěr
5. Pravoúhlé měřítko
6. Přední patka

Kompletace

Varování! Ujistěte se, zda je nářadí vypnuto.

Vložení baterií (obr. A)

- Sejměte z přístroje kryt baterie (3).
- Vložte baterie do přístroje tak, aby polarita kontaktů odpovídala uvedenému nákresu.
- Nasadte kryt zpět. Dbejte na to, aby kryt správně dosedl.

Instalace laserového přístroje (obr. B & C)

Přístroj lze usadit do dodaného úhlooměru.

Alternativně lze přístroj instalovat s úhlooměrem i dodaným pravoúhlým měřítkem.

Uchycení přístroje k úhlooměru

Před usazením přístroje do úhlooměru musí být vysunuta přední patka (6).

- Úhloměr položte na obrobek.
- Spodní stranu nářadí založte do úhlooměru (4).
- V mezipolohách úhlů založte zadní nožku (7) do kruhové drážky (8).
- V pevně přednastavených úhlech založte zadní nožku do odpovídajících otvorů (9).

Instalace úhlooměru (obr. C & D)

Nářadí lze používat s připojeným úhlooměrem k projekci laserových linií v pevně přednastavených úhlech nebo v mezipolohách úhlů, v jakémkoliv poloze směrem k okraji nebo od okraje obrobku. Pro zvýšení přesnosti je s nářadím dodáváno pravoúhlé měřítko (5).

Uchycení k okraji obrobku (obr. C)

- Vyklopte nahoru krajové zarážky (10).
- Krajové zarážky zapřete o okraj obrobku.
- Úhloměr (4) umístěte na obrobek. Ujistěte se, zda krajové zarážky přiléhají těsně k obrobku.
- Na úhloměr upevněte laserový přístroj.

Použití pravoúhlého měřítka (obr. D)

- Pravoúhlé měřítko (5) srovnajte s okrajem obrobku.
- Pravoúhlé měřítko položte na obrobek.
- Na pravoúhlém měřítku pevně přidržte úhloměr (4). Ujistěte se, zda zvýšený okraj (11) těsně přiléhá k pravoúhlému měřítku.
- Na úhloměr upevněte laserový přístroj.

Použití

- Vytáhněte ven přední patku (6).
- Pokud je potřeba, usadte nářadí do úhlooměru (4) a/nebo pravoúhlého měřítka (5).
- Chcete-li nářadí zapnout, přesuňte hlavní spínač (Zapnuto / Vypnuto) (1) směrem vpřed.
- Pohybujte s přístrojem tak, aby došlo k požadovanému vyrovnání laserového paprsku. Laserová paprsek vyznačí nastávající linii řezu.
- Po skončení práce nářadí vypněte přesunutím hlavního spínače (Zapnuto / Vypnuto) (1) směrem vzad.

Použití ve spojení s úhlooměrem (obr. B)

Pevně přednastavené úhly (obr. E)

- Zadní nožku nářadí (7) založte do jednoho z otvorů úhlooměru (4). V tabulce níže je uveden seznam pevně nastavených úhlů, které jsou k dispozici.
- Nožku založte do otvoru.
- Zapněte nářadí.

Úhel

12. 0° vlevo souběžně s okrajem obrobku.
13. 30° vlevo
14. 45° vlevo
15. 90° v pravém úhlu s okrajem obrobku.
16. 45° vpravo
17. 30° vpravo
18. 0° vpravo souběžně s okrajem obrobku.

Mezipolohy úhlů (obr. B)

- Zadní nožku nářadí (7) založte do kruhového výřezu (8) úhlooměru (4).
- Nožku založte do kruhového výřezu.
- V závislosti na projekci laserových linií upravte podle potřeby polohu nářadí.
- Zapněte nářadí.

Použití ve spojení s pravoúhlým měřítkem (obr. D)

- Pravoúhlé měřítko umístěte podle potřeby na obrobek.
- Pomocí pravoúhlého pravítka vyznačte počáteční bod požadovaného řezu.
- Na pravoúhlém měřítku pevně přidržte úhloměr (4). Srovnajte vyznačenou polohu 90° (19) se značkou na obrobku.
- Na úhloměr upevněte laserový přístroj.
- Zapněte nářadí.

Ochrana životního prostředí



Třídění odpadu. Tento výrobek nesmí být likvidován spolu s běžným komunálním odpadem.

Pokud nebudete nářadí Black & Decker dále používat nebo přejete-li si nářadí nahradit novým, nelikvidujte toto nářadí v běžném komunálním odpadu. Odevzdejte výrobek do místní sběrný tříděného odpadu.



Tříděný odpad umožňuje recyklaci a opětovné využití použitých výrobků a obalových materiálů. Opětovné použití recyklovaných materiálů pomáhá chránit životní prostředí před znečištěním a snižuje spotřebu surovin.

Místní předpisy mohou upravovat způsob likvidace domácích elektrických spotřebičů v místních sběrnách nebo v místě nákupu výrobku.

Po ukončení životnosti výrobků Black & Decker, poskytuje společnost Black & Decker možnost recyklace těchto výrobků. Chcete-li využít této služby, dopravte prosím Vaše nepotřebné výrobky do značkového servisu, kde na vlastní náklady zajistí jejich recyklaci a ekologické zpracování.

Adresu nejbližšího značkového servisu naleznete u svého značkového prodejce Black & Decker na adrese, která je uvedena v tomto návodu. Přehled autorizovaných servisů Black & Decker a rovněž další informace, týkající se našeho poprodejního servisu, můžete nalézt také na internetové adrese: **www.2helpU.com**

Baterie



Po ukončení jejich životnosti je zlikvidujte tak, aby nedošlo k ohrožení životního prostředí:

- Vyjměte baterie podle výše uvedeného postupu.
- Zabalte baterie do vhodného obalu, aby nemohlo dojít ke zkratování kontaktů.
- Odneste baterie do místní recyklační stanice.

Technické údaje

	BDL100P	
Napájecí napětí	V	3
Velikost baterie	2 x LR6 (AA)	
Třída laseru	2	
Provozní teplota	°C	0 - 40
Hmotnost (bez baterie)	kg	0,06

ES Prohlášení o shodě



BDL100P

Black & Decker prohlašuje, že tyto výrobky odpovídají normám: EN 61010, EN 60825, EN 61000

Kevin Hewitt
Technický a vývojový
ředitel
Spennymoor, County Durham
DL16 6JG, Velká Británie
01-11-2005

Politika služby zákazníkům

Spokojenost zákazníka s výrobkem a servisem je náš nejvyšší cíl.

Kdykoli budete potřebovat radu či pomoc, obraťte se s důvěrou na nejbližší servis Black & Decker, kde Vám vyškolený personál poskytne naše služby na nejvyšší úrovni.

Záruka Black & Decker 2 roky

Blahopřejeme Vám ke koupi tohoto kvalitního výrobku Black & Decker.

Náš závazek ke kvalitě v sobě samozřejmě zahrnuje také naše služby zákazníkům.

Proto nabízíme záruční lhůtu daleko přesahující minimální požadavky vyplývající ze zákona.

Kvalita tohoto přístroje nám umožňuje nabídnout Vám záruční lhůtu po dobu 24 měsíců.

Objeví-li se jakékoliv materiálové nebo výrobní vady v průběhu **24 měsíců** záruční lhůty, garantujeme jejich bezplatné odstranění případně, dle našeho uvážení, bezplatnou výměnu přístroje za následujících podmínek:

- Příklad bude dopraven (spolu s originálním záručním listem Black & Decker a s dokladem o nákupu) do jednoho z pověřených servisních středisek Black & Decker, která jsou autorizována k provádění záručních oprav.
 - Příklad byl používán pouze s originálním příslušenstvím či přídatnými zařízeními a příslušenstvím BBW či Piranha, které je výslovně doporučeno jako vhodné k používání spolu s přístroji Black & Decker.
 - Příklad byl používán a udržován v souladu s návodem k obsluze.
 - Příklad nevykazuje žádné příčiny poškození způsobené opotřebením.
 - Motor přístroje nebyl přetěžován a nejsou patrné žádné známky poškození vnějšími vlivy.
 - Do přístroje nebylo zasahováno nepovolanou osobou. Osoby

povolané tvoří personál pověřených servisních středisek Black & Decker, která jsou autorizována k provádění záručních oprav.

Navíc servis Black & Decker poskytuje na veškeré provedené opravy a vyměněné náhradní díly další servisní záruční lhůtu 6 měsíců.

Záruka se nevztahuje na spotřební příslušenství (vrtáky, šroubovací nástavce, pilové kotouče, hoblovací nože, brusné kotouče, pilové listy, brusný papír a pod.).

Black & Decker nabízí rozsáhlou síť autorizovaných servisních oprav a sběrných středisek, jejichž seznam naleznete na záručním listu.

Black & Decker

Klásterského 2
143 00 Praha 4 - Modřany
Česká republika

Tel.: +420 244 402 450
Fax: +420 241 770 204
recepce@blackanddecker.cz

Právo na případné změny vyhrazeno.

02/2007

BLACK & DECKER

Klásterského 2
143 00 Praha 412 – Modřany
Česká Republika

Tel.: 00420 2 444 02 450
00420 2 417 76 655,6

Fax: 00420 2 417 70 204

Servis: 00420 2 444 03 247

www.blackanddecker.cz

www.dewalt.cz

recepce@blackanddecker.cz

BAND SERVIS

K Pasekám 4440

760 01 Zlín

Tel.: 00420 577 008 550,1

Fax: 00420 577 008 559

www.bandservis.cz

bandservis@bandservis.cz

BLACK & DECKER

Stará Vajnorská cesta 8

831 04 Bratislava

Slovenská republika

Tel.: 00421 2 446 38 121,3

Fax: 00421 2 446 38 122

www.blackanddecker.sk

www.dewalt.sk

informacie@blackanddecker.sk

BAND SERVIS

Paulínska 22

917 01 Trnava

Tel.: 00421 33 551 10 63

Fax: 00421 33 551 26 24

www.bandservis.sk

p.talajka@bandservis.sk

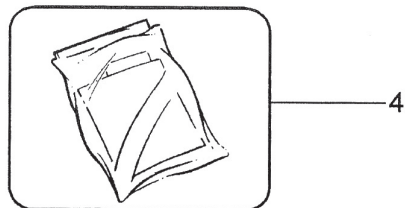
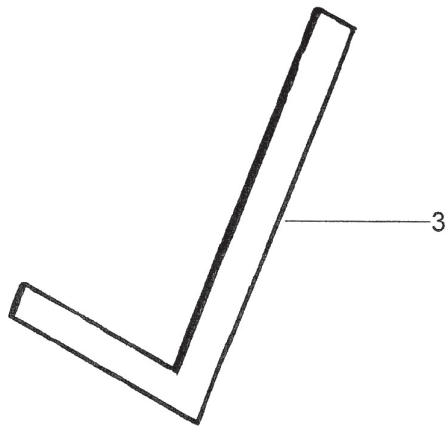
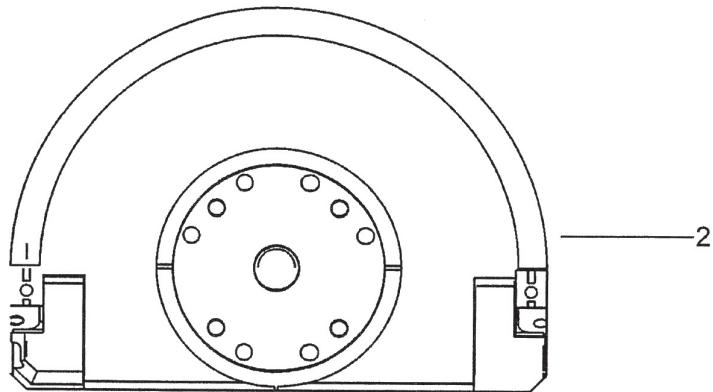
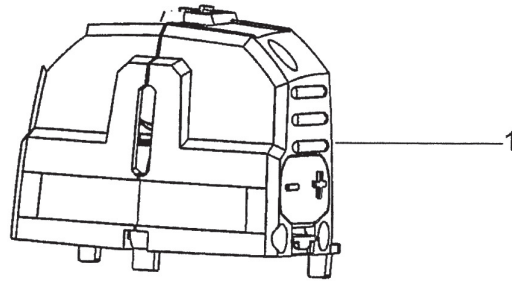
BAND SERVIS

Garbiarska 5

040 01 Košice

Tel.: 00421 55 623 31 55

bandserviske@zoznam.sk



CZ ZÁRUČNÍ LIST

PL KARTA GWARANCYJNA

H JÓTÁLLÁSI JEGY

SK ZÁRUČNÝ LIST



CZ měsíců
H hónap

24

PL miesięcy
SK mesiacov

CZ	Výrobní kód	Datum prodeje	Razítko prodejny Podpis
H	Gyári szám	A vásárlás napja	Pecset helye Aláírás
PL	Numer seryjny	Data sprzedaży	Stempel Podpis
SK	Číslo série	Dátum predaja	Pečiatka predajne Podpis

(CZ)

Adresy servisu
Band Servis
Klásterského 2
CZ-14300 Praha 4
Tel.: 00420 2 444 03 247
Fax: 00420 2 417 70 204

Band Servis
K Pasekám 4440
CZ-76001 Zlín
Tel.: 00420 577 008 550,1
Fax: 00420 577 008 559
<http://www.bandservis.cz>

(H)

Black & Decker Központi
Garanciális-és Márkaszerviz
1163 Budapest
(Sashalom) Thököly út 17.
Tel.: 403-2260
Fax: 404-0014

(PL)

Adres serwisu centralnego
ERPATECH
ul. Obozowa 61
01-418 Warszawa
Tel.: 022-8620808
Fax: 022-8620809

(SK)

Adresa servisu
Band Servis
Paulínska ul. 22
SK-91701 Trnava
Tel.: 00421 33 551 10 63
Fax: 00421 33 551 26 24

(CZ) Dokumentace záruční opravy

(PL) Przebieg napraw gwarancyjnych

(H) A garanciális javítás dokumentálása

(SK) Záznamy o záručných opravách

CZ	Číslo	Datum příjmu	Datum zakázky	Číslo zakázky	Závada	Razítko Podpis
H	Sorszám	Bejelentés időpontja	Javítási időpont	Javítási munkalapszám	Hiba jelleg oka	Pecset Aláírás
	Jótállás új határideje					
PL	Nr.	Data zgłoszenia	Data naprawy	Nr. zlecenia	Przebieg naprawy	Stempel Podpis
SK	Číslo dodávky	Dátum nahlásenia	Dátum opravy	Číslo objednávky	Popis poruchy	Pečiatka Podpis