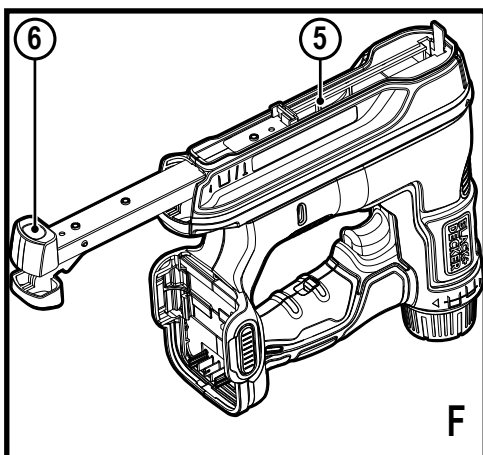
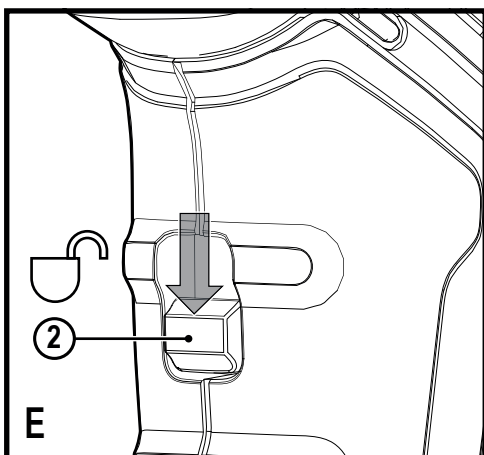
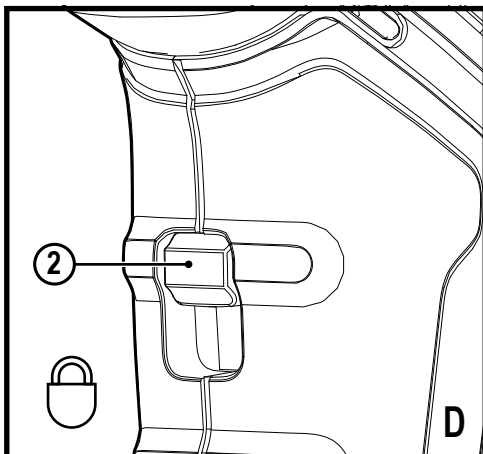
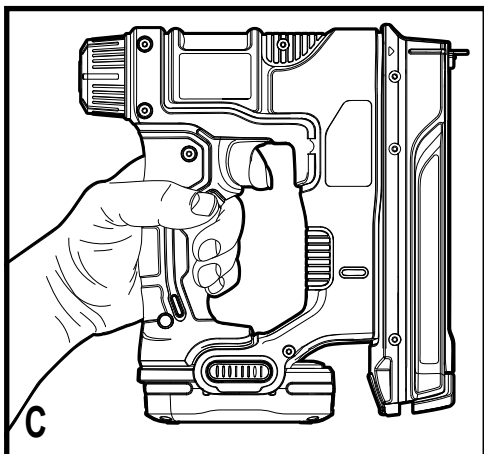
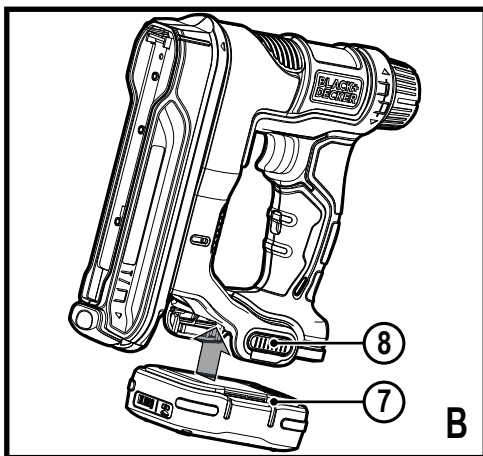
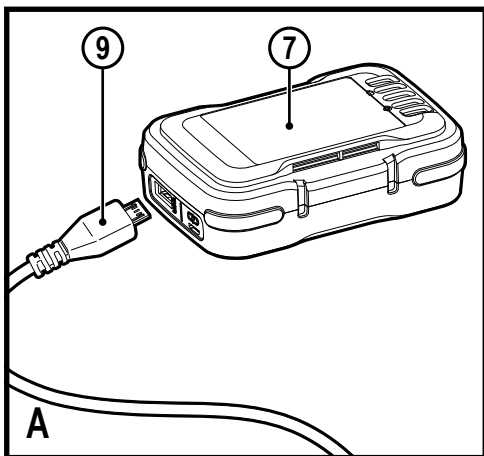


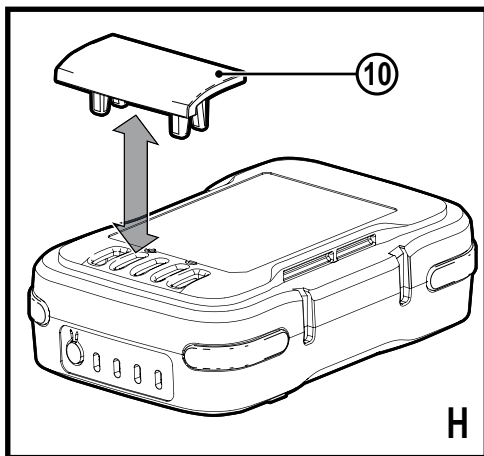
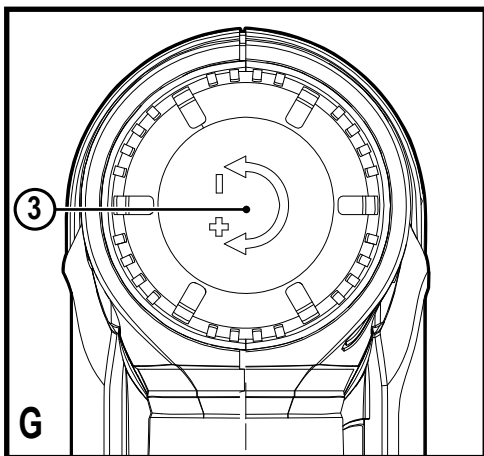
402116 - 80 RO

Traducerea instrucțiunilor originale

www.blackanddecker.eu

BDCT12N





Destinația de utilizare

Pistolul dvs. pentru bătut cuie BLACK+DECKER BDCT12N a fost conceput pentru fixarea împreună a materialelor cu ajutorul cuielor sau capselor. Această unealtă este destinată exclusiv uzului casnic.

Instrucțiuni de siguranță

Avertizări generale de siguranță privind uneltele electrice



Avertisment! Citiți toate avertizările de siguranță și toate instrucțiunile. Nerespectarea avertizărilor și a instrucțiunilor enumerate în continuare poate conduce la electrocutare, incendii și/sau vătămări grave.

Păstrați toate avertizările și instrucțiunile pentru consultare ulterioară. Termenul „unealtă electrică” din toate avertizările enumerate mai jos se referă la unealta electrică (cu cablu) alimentată de la rețeaua principală de energie sau la unealta electrică (fără cablu) alimentată de la baterie.

1. Siguranța în zona de lucru

- Păstrați zona de lucru curată și bine iluminată.** Zonele dezordonate sau întunecate înlesnesc accidentele.
- Nu operați uneltele electrice în atmosfere explozive, cum ar fi în prezența lichidelor, gazelor sau pulberilor explozivi.** Uneltele electrice generează scântei ce pot aprinde pulberile sau vaporii.
- Țineți la distanță copiii și persoanele din jur în timp ce operați o unealtă electrică.** Distragerea atenției poate conduce la pierderea controlului.

2. Siguranța electrică

- Ștecherile uneltelor electrice trebuie să se potrivească cu priza. Nu modificați niciodată ștecherul în vreun fel. Nu folosiți adaptoare pentru ștechere împreună cu uneltele electrice împământate (legate la masă).** Ștecherile nemodificate și prizele compatibile vor reduce riscul de electrocutare.
- Evitați contactul corpului cu suprafețele împământate precum țevi, radiatoare, cuptoare și frigider.** Există un risc sporit de electrocutare în cazul în care corpul dumneavoastră este în contact cu suprafețele împământate sau legate la masă.
- Nu expuneți uneltele electrice la ploaie sau condiții de umezeală.** Apa pătrunsă într-o unealtă electrică va spori riscul de electrocutare.
- Nu manipulați necorespunzător cablul. Nu utilizați niciodată cablul pentru transportarea, tragerea sau scoaterea din priză a unelei electrice. Țineți cablul departe de căldură, ulei, muchii ascuțite sau componente în mișcare.** Cablurile deteriorate sau încurcate sporesc riscul electrocutării.

- Atunci când operați o unealtă de lucru în aer liber, utilizați un prelungitor pentru exterior.** Utilizarea unui cablu adecvat pentru exterior reduce riscul de electrocutare.

- În cazul în care operarea unei unelte electrice într-un spațiu cu umiditate nu poate fi evitată, utilizați o alimentare cu dispozitiv de protecție la curent rezidual (RCD).** Utilizarea unui dispozitiv RCD reduce riscul electrocutării.

3. Siguranța corporală

- Fiți precauți, fiți atenți la utilizare și faceți uz de regulile de bun simț atunci când operați o unealtă electrică. Nu utilizați o unealtă electrică atunci când sunteți oboseți sau când vă aflați sub influența drogurilor, alcoolului sau medicației.** Un moment de neatenție în timpul operării uneltelor electrice poate conduce la vătămări corporale grave.
- Utilizați echipamentul de protecție corporală. Purtați întotdeauna ochelari cu protecție laterală.** Echipamentul de protecție precum măștile anti-praf, încălțăminte de siguranță antiderapantă, căștile sau dopurile pentru urechi utilizate pentru anumite condiții de lucru vor reduce vătămările corporale.
- Preîntâmpinați pornirea accidentală. Asigurați-vă că comutatorul se află în poziția oprit înainte de conectarea la sursa de alimentare și/sau la acumulator, înainte de ridicarea sau transportarea uneltei.** Transportarea uneltelor electrice ținând degetul pe comutator sau alimentarea cu tensiune a uneltelor electrice ce au comutatorul în poziția pornit înlesnesc producerea accidentelor.
- Îndepărtați orice cheie sau clește de reglare înainte de a porni unealta electrică.** O cheie sau un clește rămas atașat la o componentă rotativă a uneltei electrice poate conduce la vătămări corporale.
- Nu vă întindeți pentru a apuca unealta de lucru. Mențineți-vă întotdeauna stabilitatea și echilibrul.** Acest lucru permite un control mai bun al uneltei electrice în situații neașteptate.
- Îmbrăcați-vă corespunzător. Nu purtați îmbrăcăminte largă sau bijuterii. Feriți-vă părul, îmbrăcăminte și mânușile față de componentele în mișcare.** Îmbrăcăminte largă, bijuteriile sau părul lung pot fi prinse în componentele în mișcare.
- În cazul în care dispozitivele prezintă posibilitatea conectării de accesorii pentru aspirația și colectarea prafului, asigurați-vă că aceste accesorii sunt conectate și utilizate în mod corespunzător.** Utilizarea dispozitivelor de colectare a prafului poate reduce pericolele impuse de existența prafului.
- Nu lăsați ca familiaritatea dobândită în urma utilizării frecvente a uneltei să vă facă să deveniți neatent și să ignorați principiile de securitate ale uneltei.**

O acțiune neatentă poate cauza vătămarea gravă în decurs de o secundă.

4. **Utilizarea și îngrijirea uneltelor electrice**
- a. **Nu forțați unealta electrică. Utilizați unealta electrică adecvată pentru aplicația dvs.** Unealta de lucru adecvată va efectua lucrarea mai bine și în mod mai sigur, în ritmul pentru care a fost concepută.
- b. **Nu utilizați unealta electrică în cazul în care comutatorul nu comută în poziția pornit și oprit.** Orice unealtă electrică ce nu poate fi controlată cu ajutorul comutatorului este periculoasă și trebuie să fie reparată.
- c. **Deconectați ștecherul de la sursa de alimentare și/ sau acumulatorul de la unealta electrică înaintea efectuării oricăror reglaje, modificării accesoriilor sau depozitării uneltelor electrice.** Astfel de măsuri preventive de siguranță reduc riscul pomirii accidentale a uneltelor electrice.
- d. **Nu depozitați uneltel electrice în stare inactivă la îndemâna copiilor și nu permiteți persoanelor nefamiliarizate cu unealta de lucru sau cu aceste instrucțiuni să o utilizeze.** Uneltel electrice sunt periculoase în mâinile utilizatorilor neinstruiți.
- e. **Efectuați întreținerea uneltelor electrice. Verificați alinierea necorespunzătoare sau blocarea componentelor în mișcare, ruperea componentelor și orice altă stare ce ar putea afecta operarea uneltelor electrice.** În cazul deteriorării, **prevedeți repararea unelei electrice înainte de utilizare.** Multe accidente sunt cauzate de unelte electrice întreținute necorespunzător.
- f. **Păstrați uneltel de tăiat ascuțite și curate.** Este puțin probabil ca uneltel de tăiat cu tășuri ascuțite și întreținute în mod corespunzător să se blocheze, acestea fiind mai ușor de controlat.
- g. **Utilizați unealta electrică, accesoriile și cușțele unelei etc. conform acestor instrucțiuni, ținând cont de condițiile de lucru și de lucrarea ce trebuie să fie efectuată.** Utilizarea unelei de lucru pentru operații diferite de cele conforme destinației de utilizare ar putea conduce la situații periculoase.
- h. **Țineți mânerel și suprafețele de prindere uscate, curate și lipsite de ulei și unsoare.** Mânerel și suprafețele de prindere alunecoase nu permit manipularea și controlul în siguranță a unelei în situații neașteptate.
5. **Utilizarea și îngrijirea uneltelor cu acumulator**
- a. **Reîncărcați folosind exclusiv încărcătorul specificat de către producător.** Un încărcător adecvat pentru un anumit tip de acumulator poate genera risc de incendiu atunci când este utilizat cu un alt tip de acumulator.

- b. **Utilizați uneltel electrice exclusiv împreună cu acumulatorii specificați.** Utilizarea oricăror alți acumulatori poate genera riscuri de vătămare și incendiu.
- c. **Atunci când acumulatorul nu este utilizat, păstrați-l ferit de alte obiecte metalice, precum agrafe de birou, monede, chei, cuie, șuruburi sau alte obiecte metalice mici ce ar putea crea prin contact conexiunea între cele două borne.** Scurt-circuitarea bornelor acumulatorului poate determina arsuri sau incendii.
- d. **În condiții de utilizare incorectă, este posibil să fie evacuat lichid din acumulator; evitați contactul cu acesta.** În cazul în care survine contactul accidental, clătiți cu apă. În cazul în care lichidul intră în contact cu ochii, consultați, de urgență, medicul. Lichidul evacuat din acumulator poate cauza iritații sau arsuri.
- e. **Nu utilizați un acumulator sau o unealtă deteriorată sau modificată.** Acumulatorii deteriorați sau modificați pot avea un comportament imprevizibil ce poate conduce la incendiu, explozie sau risc de vătămare.
- f. **Nu expuneți un acumulator la foc sau la temperaturi excesive.** Expunerea la foc sau temperaturi de peste 130 °C poate provoca explozie.
- g. **Respectați toate instrucțiunile de încărcare și nu încărcați acumulatorii sau uneltel în afara intervalului de temperatură specificat în instrucțiuni.** Încărcarea necorespunzătoare sau la temperaturi care nu sunt în intervalul specificat poate deteriora acumulatorul și poate crește riscul de incendiu.
6. **Service**
- a. **Reparația unelei de lucru trebuie făcută de către o persoană calificată și folosind exclusiv piese de schimb identice.** Astfel, vă asigurați că se menține siguranța în folosirea unelei.
- b. **Nu reparați niciodată acumulatorii deteriorați.** Repararea acumulatorilor trebuie efectuată numai de producător sau de centrele de service autorizate.

Avertizări suplimentare de siguranță pentru unealta de lucru



Avertisment! Avertismente suplimentare de siguranță pentru pistoalele pentru bătut cuie.

- ◆ **Presupuneți întotdeauna că unealta conține capse.** Manipularea neatentă a pistolului de bătut cuie poate determina împușcarea accidentală a elementelor de prindere și vătămări corporale.
- ◆ **Nu îndreptați unealta spre dvs. sau alte persoane din apropiere.** Declanșarea accidentală va determina împușcarea elementului de prindere, provocând vătămări.

- ◆ **Nu acționați unealta decât dacă este bine poziționată pe piesa de prelucrat.** În cazul în care unelta nu este în contact cu piesa de prelucrat, elementul de prindere poate fi deviat de la țintă.
- ◆ **Deconectați unelta de la sursa de alimentare atunci când elementul de prindere se blochează în unelță.** La eliminarea unui element de prindere blocat, pistolul poate fi activat accidental dacă acumulatorul este atașat.
- ◆ **Fiți atent în timp ce scoateți un cui blocat.** Este posibil ca mecanismul să fie sub presiune și elementul de prindere ar putea fi proiectat afară forțat în timp ce încercați să deblocați unelta.
- ◆ **Nu utilizați acest pistol de bătut cuie pentru prinderea cablurilor electrice.** Nu este proiectat pentru instalarea cablurilor electrice și poate deteriora izolația acestora, cauzând electrocutare sau riscuri de incendiu.
- ◆ **Țineți unelta electrică de suprafețele izolate pentru prindere atunci când efectuați o operație în care accesoriul de debitat poate atinge cabluri ascunse sau propriul cablu de alimentare.** Contactul elementelor de prindere cu un cablu sub tensiune ar putea determina scurgerea curentului în componentele metalice expuse ale uneltei electrice și ar putea electrocuta operatorul.
- ◆ **Utilizați clești sau o altă modalitate practică de a fixa și sprijini piesa de prelucrat pe o platformă stabilă.** Ținând piesa de prelucrat în mână sau sprijinită de corp, aceasta va fi instabilă și poate conduce la pierderea controlului.
- ◆ Utilizați întotdeauna ochelari de protecție cu apărători laterale sau vizoare de protecție.
- ◆ Destinația de utilizare este descrisă în acest manual de instrucțiuni. Utilizarea vreunui accesoriu sau atașament sau efectuarea vreunei operațiuni cu această unelță diferite de cele recomandate în prezentul manual de instrucțiuni poate implica un risc de vătămare corporală și/sau daune asupra obiectelor.
- ◆ Nu mâncați, nu beți și nu fumați în zona de lucru.

Riscuri reziduale

Pot surveni riscuri reziduale suplimentare în timpul utilizării uneltei, riscuri ce este posibil să nu fie incluse în avertizările de siguranță atașate. Aceste riscuri pot fi determinate de utilizarea incorectă, utilizarea prelungită etc.

Nici măcar în cazul aplicării regulamentelor de siguranță corespunzătoare și implementării dispozitivelor de siguranță, anumite riscuri reziduale nu pot fi evitate. Acestea includ:

- ◆ Vătămări cauzate de atingerea componentelor în rotire/mișcare.
- ◆ Vătămări cauzate în momentul schimbării componentelor, lamelor sau accesoriilor.

- ◆ Vătămări cauzate de utilizarea prelungită a unei unelte. La utilizarea unei unelte pe perioade prelungite, asigurați-vă că faceți pauze la intervale regulate.
- ◆ Afectarea auzului.
- ◆ Pericole asupra sănătății cauzate de inhalarea prafului rezultat în urma utilizării uneltei (exemplu:- prelucrarea lemnului, în special a stejarului, fagul și MDF).

Vibrațiile

Valorile declarate ale emisiilor de vibrații, menționate în specificația tehnică și în declarația de conformitate au fost măsurate în conformitate cu metoda standard de testare prevăzută de norma EN62841 și pot fi utilizate pentru compararea diverselor unelte. Valoarea declarată a emisiilor de vibrații poate fi utilizată, de asemenea, în cadrul unei evaluări preliminare în privința expunerii.

Avertisment! Valoarea emisiilor de vibrații în timpul utilizării efective a uneltei electrice poate diferi de valoarea declarată în funcție de modalitățile de utilizare ale uneltei. Nivelul vibrațiilor poate crește peste nivelul menționat.

În cazul evaluării expunerii la vibrații în scopul de a determina măsurile de siguranță solicitate de Directiva 2002/44/CE pentru protejarea persoanelor ce folosesc periodic unelte electrice la locul de muncă, trebuie avută în vedere o estimare a expunerii la vibrații, condițiile efective de utilizare și modalitatea de utilizare a uneltei, luând totodată în calcul toate componentele ciclului de operare precum perioadele în care unelta este oprită și în care funcționează în gol, pe lângă perioadele în care survine blocarea acesteia.

Etichetele prezente pe unelță

Simbolurile următoare, împreună cu codul de dată sunt afișate pe unelță:



Avertisment! Pentru a reduce riscul vătămării, utilizatorul trebuie să citească manualul de instrucțiuni.

Instrucțiuni suplimentare de siguranță pentru acumulatori și încărcătoare (nu sunt furnizate)

Acumulatorii (nu sunt furnizați)

- ◆ Utilizați numai acumulatori fabricați de BLACK+DECKER pentru a evita vătămarea personală și distrugerea bunurilor.
- ◆ Nu încercați niciodată să desfaceți acumulatorul pentru niciun fel de motiv.
- ◆ Nu expuneți acumulatorul la apă.
- ◆ Nu depozitați în spații în care temperatura poate depăși 40 °C.
- ◆ Încărcați numai în condiții de temperatură ambientală cuprinsă între 10 °C și 40 °C.

- ◆ Încărcați folosind exclusiv încărcătorul recomandat pentru unelată.
- ◆ Atunci când aruncați acumulatorii, respectați instrucțiunile furnizate în secțiunea „Protejarea mediului înconjurător”.



Nu încercați să încărcați acumulatori deteriorați.

Încărcătoarele (nu sunt furnizate)

- ◆ Utilizați încărcătorul dvs. BLACK+DECKER numai pentru a încărca acumulatorul recomandat pentru unelată. Alți acumulatori ar putea exploda, determinând vătămări și daune.
- ◆ Nu încercați niciodată să încărcați acumulatori neîncărcabili.
- ◆ Prevedeți imediat înlocuirea cablurilor de alimentare defecte.
- ◆ Nu expuneți încărcătorul la apă.
- ◆ Nu desfaceți încărcătorul.
- ◆ Nu perforați încărcătorul.



Încărcătorul este destinat exclusiv pentru utilizare în spații închise.



Citiți manualul de instrucțiuni înainte de utilizare.

Siguranța electrică



Acest încărcător prezintă izolare dublă; prin urmare, nu este necesară împământarea. Verificați întotdeauna ca tensiunea de alimentare să corespundă tensiunii de pe plăcuța cu specificații. Nu încercați niciodată să înlocuiți unitatea de încărcare cu o priză normală de alimentare.

- ◆ În cazul în care cablul de alimentare este deteriorat, acesta trebuie să fie înlocuit de producător sau de către un Centru de Service BLACK+DECKER autorizat pentru a evita orice pericol.

Descriere

Această unelată dispune de unele sau de toate caracteristicile următoare.

1. Întrerupător de declanșare
2. Buton de siguranță pentru declanșator
3. Disc de reglare a adâncimii
4. Piedică de contact
5. Magazie glisantă
6. Buton de blocare a magaziei
7. Acumulatorul (nu este furnizat)
8. Buton de detașare a acumulatorului

Asamblarea

Avertisment! Înainte de asamblare, asigurați-vă că unelata este oprită și scoateți acumulatorul.

Încărcarea acumulatorului (fig. A) (nu este furnizat)

Acumulatorul trebuie să fie încărcat înaintea primei utilizări și ori de câte ori nu reușește să producă suficientă putere pentru lucrările efectuate cu ușurință anterior. Acumulatorul se poate încălzi în timpul încărcării; acest lucru este normal și nu indică o problemă.

Avertisment! Nu încărcați acumulatorul în condiții de temperatură ambientală sub 10 °C sau peste 40 °C. Temperatura recomandată de încărcare: aprox. 24 °C.

Notă: Încărcătorul nu va încărca un acumulator dacă temperatura celulei este sub aproximativ 10 °C sau peste 40 °C.

Acumulatorul trebuie lăsat în încărcător, iar acesta va începe automat încărcarea atunci când temperatura celulei crește sau scade.

- ◆ Pentru a încărca acumulatorul (7) (nu este furnizat), introduceți încărcătorul USB (9) (nu este furnizat).
- ◆ Conectați încărcătorul USB (9) la o sursă de alimentare.
- ◆ Indicatorul de încărcare va clipi. Pe măsură ce acumulatorul se încarcă, LED-ul pentru starea de încărcare va clipi. LED-ul(urile) aprinse indică starea de încărcare a acumulatorului. LED-ul care clipește indică faptul că următorul nivel de încărcare este în curs. Butonul stării de încărcare este dezactivat numai în timpul încărcării.
- ◆ Finalizarea încărcării este indicată prin stingerea tuturor celor patru LED-uri. Apăsând butonul indicatorului stării de încărcare, toate cele patru LED-uri se vor aprinde. Acumulatorul este complet încărcat și poate fi utilizat imediat sau poate fi lăsat în încărcător.
- ◆ Încărcătorul și acumulatorul pot fi lăsate conectate pe perioadă nedeterminată.
- ◆ Încărcați acumulatorii descărcați în decurs de 1 săptămână. Durata de viață a acumulatorului se va diminua drastic dacă este depozitat descărcat.

Indicatorul nivelului de încărcare

Acumulatorul BLACK+DECKER este echipat cu un buton pentru nivelul de încărcare, dotat cu un afișaj cu patru LED-uri. Starea de încărcare indică nivelurile aproximative de încărcare a acumulatorului, pe baza următorilor indicatori:



96 - 100% încărcat



76 – 95%

ROMÂNĂ



51 – 75%

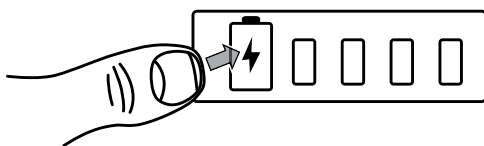


26 – 50%



Acumulatorul trebuie încărcat

Notă: LED-ul pentru nivelul de încărcare va fi afișat doar atunci când butonul pentru starea de încărcare este apăsat.



Montarea și demontarea acumulatorului (fig. B) (nu este furnizat)

- ◆ Asigurați-vă că butonul de siguranță pentru declanșator (2) este pe poziția blocat înainte de a monta sau demonta acumulatorul.
- ◆ Aliniați bornele uneltei de pe talpa acesteia cu fantele bornelor de pe acumulator (7), așa cum este prezentat în Fig. B.

Notă: Indicatorul pentru starea de încărcare va fi orientat spre partea posterioară a uneltei și porturile USB vor fi orientate spre partea frontală, așa cum este prezentat în Fig. B.

- ◆ Împingeți acumulatorul BLACK+DECKER în talpa uneltei. Asigurați-vă că acumulatorul este complet așezat și pe deplin fixat în poziție înainte de utilizare.
- ◆ Pentru a scoate acumulatorul BLACK+DECKER din unealtă, apăsați cele două butoane de eliberare a acumulatorului (8) aflate pe unealtă și trageți acumulatorul BLACK+DECKER afară din unealtă.

Notă: Porturile USB ale acumulatorului sunt dezactivate când declanșatorul este tras.

Poziția corectă a mâinilor (Fig. C)

Avertisment! Pentru a reduce riscul unei răniri grave, ÎNTOTDEAUNA folosiți poziția adecvată a mâinii, așa cum este prezentat în Fig. C.

Pregătirea uneltei

Avertisment! Nu țineți unealta îndreptat spre dvs. sau alte persoane.

Acest fapt poate conduce la vătămări corporale grave.

Avertisment! Pentru a reduce riscul de vătămare personală gravă, blocați declanșatorul, deconectați acumulatorul de la unealtă și scoateți capsele din magazie înainte de a efectua reglaje.

Avertisment! NICIODATĂ nu pulverizați și nu aplicați în alt fel lubrifianți sau solvenți de curățare în interiorul uneltei. Acest lucru poate afecta grav durata de funcționare și performanța uneltei.

- ◆ Citiți secțiunea Instrucțiuni de siguranță din acest manual.
- ◆ Purtați echipament de protecție pentru ochi și urechi.
- ◆ Asigurați-vă că magazia este goală.
- ◆ Așezați piedica de contact pe suprafața de lucru pentru a verifica funcționarea corespunzătoare și uniformă a acesteia. Nu utilizați unealta dacă nu funcționează corespunzător. Nu utilizați NICIODATĂ o unealtă care are piedica de contact blocată în poziția activat.
- ◆ Nu țineți unealta îndreptată spre dvs. sau alte persoane.
- ◆ Introduceți acumulatorul încărcat complet.

Utilizarea butonului de blocare a întrerupătorului (Fig. D, E)

Avertisment! Pentru a reduce riscul de vătămare personală gravă, nu țineți întrerupătorul sau piedica de contact apăsată când nu utilizați unealta.

Păstrați butonul de blocare a întrerupătorului în poziția BLOCAT (Fig. D) atunci când unealta nu este folosită.

Acest pistol de bătut cuie BLACK+DECKER este prevăzut cu un buton de blocare a întrerupătorului de declanșare (2), care, atunci când este în poziția blocat, așa cum este prezentat în Figura D, împiedică unealta să împuște o capsă prin blocarea întrerupătorului de declanșare.

Când butonul de blocare a întrerupătorului de declanșare (2) este în poziția deblocat (Fig. E), unealta va fi complet operațională. Butonul de blocare a întrerupătorului de declanșare (2) trebuie întotdeauna blocat ori de câte ori efectuați orice reglaj sau când unealta nu va fi utilizată imediat.

Încărcarea uneltei (Fig. F)

Avertisment! Nu țineți unealta îndreptat spre dvs. sau alte persoane. Acest fapt poate conduce la vătămări corporale grave.

Avertisment! Scoateți întotdeauna acumulatorul înainte de încărcarea sau descărcarea capselor. Acest fapt poate conduce la vătămări corporale grave.

Avertisment! Nu încărcați niciodată capsele/cuiele cu cap foarte mic sau fără cap când piedica de contact sau întrerupătorul de declanșare sunt activate. Poate apărea vătămarea personală.

- ◆ Apucați butonul de blocare a magaziei (6) și scoateți magazia glisantă (5).
- ◆ Încărcați-o cu elementele de prindere. Asigurați-vă că sunt încărcate capsele/cuiele cu cap mic sau fără cap, astfel încât coroana capsei sau a capului cuiului este fixată pe suprafața magaziei (5).

Notă: Capul cuiului trebuie să stea spre stânga, în interiorul suprafeței magaziei. Dacă acestea sunt încărcate pe partea dreapta, magazia nu se va închide.

- ◆ Închideți magazia glisantă așa încât să auziți cum clemenele butonului de blocare a magaziei se fixează pe poziție.

Descărcarea unelei

- ◆ Apucați butonul de blocare a magaziei (6) și scoateți magazia glisantă (5).
- ◆ Aplecați ușor unealta pe o parte până când capsele/cuiele ies ușor din partea inferioară a magaziei.
- ◆ Verificați pentru a vă asigura că în magazie nu rămâne nicio capsă/niciun cui.
- ◆ Închideți complet magazia glisantă.

Acționarea întrerupătorului de declanșare

Avertisment! Purtați întotdeauna echipamente adecvate de protecție pentru ochi și urechi atunci când utilizați unealta.

Această unealtă poate să împuște capse/cuie prin acționare secvențială sau unică a întrerupătorului.

Avertisment! Țineți degetele LA DISTANȚĂ de întrerupătorul de declanșare atunci când nu bateți capse pentru a evita descărcarea accidentală a acestora. Nu transportați NICIODATĂ unealta ținând degetul de întrerupătorul de declanșare.

Activarea secvențială asigură puterea maximă necesară pentru introducerea celor mai lungi elemente de fixare.

Pentru a utiliza unealta în modul de funcționare secvențial:

- ◆ Apăsăți complet piedica de contact (4) pe suprafața de lucru.
- ◆ Trageți întrerupătorul de declanșare (1); elementul de prindere va fi introdus în suprafața de lucru.

Notă: Țineți apăsat pe suprafața de lucru până când elementul de prindere este introdus în aceasta.

- ◆ Eliberați întrerupătorul.
- ◆ Ridicați piedica de contact de pe suprafața de lucru.
- ◆ Repetați pașii pentru următoarea aplicație.

Notă: Piedica de contact trebuie apăsată, apoi se apasă comutatorul de declanșare pentru fiecare element de prindere și apoi eliberați atât piedica de contact, cât și întrerupătorul de declanșare după fiecare element de prindere.

Pentru a utiliza unealta în modul de funcționare cu aplicare individuală:

- ◆ Trageți întrerupătorul de declanșare (1).
- ◆ Apăsăți complet piedica de contact (4) pe suprafața de lucru.

Notă: Țineți apăsat pe suprafața de lucru până când elementul de prindere este introdus în aceasta.

- ◆ Eliberați întrerupătorul.
- ◆ Ridicați piedica de contact de pe suprafața de lucru.
- ◆ Repetați pașii pentru următoarea aplicație.

Reglarea adâncimii (Fig. G)

Adâncimea la care să fie bătut cuiul poate fi reglată cu ajutorul discului de reglare a adâncimii (3) aflat pe partea posterioară a unelei.

Avertisment! Pentru a reduce riscul unei vătămări grave ca urmare a declanșării accidentale în timpul încercării de reglare a adâncimii, ÎNTOTDEAUNA:

- ◆ Scoateți acumulatorul.
- ◆ Cuplați butonul de blocare a întrerupătorului de declanșare.
- ◆ Evitați contactul cu întrerupătorul de declanșare în timpul efectuării reglajelor.
- ◆ Pentru a bate un element de prindere mai la suprafață, rotiți discul de reglare a adâncimii (3) la stânga.
- ◆ Pentru a bate un element de prindere mai adânc, rotiți discul de reglare a adâncimii (3) la dreapta.

Deblocarea unui cui/a unei capse blocat(ă)

Dacă o capsă/un cui se blochează în magazie și în lama de aplicare, țineți unealta în direcția opusă dvs. și urmați aceste instrucțiuni pentru eliminarea elementului blocat.

- ◆ Scoateți acumulatorul din unealtă și cuplați butonul de blocare a întrerupătorului.
- ◆ Apăsăți butonul de blocare a magaziei (6) și scoateți capsele/cuiele rămase.
- ◆ Verificați vizual interiorul magaziei pentru a nu rămâne capse/cuie blocate.
- ◆ Scoateți cuiul/capsa îndoind(ă) folosind un clește, dacă este necesar.
- ◆ Reintroduceți capse/cuie în magazie (consultați secțiunea Încărcarea unelei)
- ◆ Reintroduceți acumulatorul.

Notă: Unealta se va dezactiva singură și nu se va reseta până când acumulatorul nu a fost scos și pus la loc.

Împușcarea greșită (în timpul utilizării)

Dacă unealta nu mai funcționează brusc după împușcarea unei capse/a unui cui, va trebui să urmați aceste instrucțiuni pentru a reseta motorul.

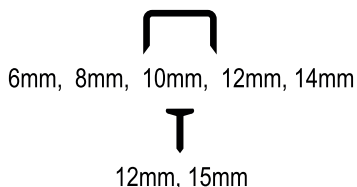
- ◆ Reintroduceți acumulatorul.
- ◆ Cu acumulatorul montat, așezați bine piedica de contact pe suprafața de lucru. Nu trageți întrerupătorul de declanșare.
- ◆ Apăsăți lung piedica de contact pe suprafața de lucru timp de aprox. 3 secunde.
- ◆ Veți auzi motorul pornind, resetând unealta.
- ◆ Odată ce motorul a fost resetat, continuați să utilizați unealta în mod normal.

Sfaturi pentru utilizarea optimă

- ◆ Nu apăsați prea tare pe unealtă.
- ◆ Verificați în mod regulat starea accesoriilor. Înlocuiți-le atunci când este necesar.
- ◆ Fixați piesa de prelucrat bine.

Capacul de siguranță al terminalului acumulatorului (fig. H)

Sunt furnizate un compartiment de stocare a sursei de alimentare și un capac pentru transport (10) pentru a fi utilizate ori de câte ori sursa de alimentare este în afara unelei. Scoateți capacul așa cum a fost prezentat anterior înainte de a introduce sursa de alimentare în unealtă.



Lungimea elementului de prindere	
Lemn de esență moale	până la 15 mm
Lemn de esență tare	până la 10 mm

Depanarea

Problemă	Cauza posibilă	Soluția eventuală
Unitatea nu va porni.	Acumulatorul nu este instalat corect.	Verificați instalarea acumulatorului.
	Acumulatorul nu este încărcat.	Verificați cerințele de încărcare a acumulatorului.
	Componentele interne sunt prea fierbinți.	Lăsați unealta să se răcească.
Acumulatorul nu se încarcă.	Cablul nu este conectat corespunzător.	Verificați conexiunea cablului la acumulator.
	Acumulatorul nu este conectat.	Verificați conexiunile dintre acumulator, dispozitivul utilizat pentru încărcarea acumulatorului și priză.
	Temperatura aerului din jur prea mare sau prea mică.	Mutați acumulatorul într-un loc cu o temperatură a aerului mai mare de 4,5 °C sau mai mică de +40,5 °C.
Unitatea se oprește brusc.	Acumulatorul a ajuns la limita termică maximă.	Lăsați acumulatorul să se răcească.
	Acumulatorul este descărcat (Pentru a maximiza durata de viață a acumulatorului, acesta este proiectat să se oprească brusc când încărcarea s-a finalizat.)	Scoateți acumulatorul și încărcăți-l.
Unitatea împușcă greșit.	Piedica de contact cu este complet așezată pe suprafața de lucru.	Consultați secțiunea „Impușcarea greșită” pentru a vedea instrucțiunile pentru resetarea motorului.

Întreținerea

Unealta dvs. BLACK+DECKER a fost concepută pentru a opera o perioadă îndelungată de timp, cu un nivel minim de întreținere.

Funcționarea satisfăcătoare continuă depinde de îngrijirea corespunzătoare a unelei și de curățarea periodică.

Încărcătorul nu necesită nicio operație de întreținere în afara curățării periodice.

Avertisment! Scoateți acumulatorul înainte de efectuarea oricăror operații de întreținere asupra unelei. Deconectați încărcătorul înainte de curățarea acestuia.

- ◆ Curățați în mod regulat fantele de ventilare de pe unealtă și încărcător, folosind o perie moale sau o cârpă uscată.
- ◆ Curățați în mod regulat carcasa motorului folosind o cârpă umedă. Nu utilizați nicio soluție de curățare abrazivă sau pe bază de solvenți.
- ◆ Scuturați regulat portunealta pentru a elimina orice urmă de praf din interiorul acestuia.

Protejarea mediului înconjurător



Colectarea selectivă. Produsele și acumulatorii marcați cu acest simbol nu trebuie să fie aruncate împreună cu gunoii menajer.

Produsele și bateriile conțin materiale care pot fi recuperate sau reciclate, reducând cererea de materii prime.

Vă rugăm să reciclați produsele electrice și bateriile în conformitate cu prevederile locale. Mai multe informații sunt disponibile la www.2helpU.com

Specificații tehnice

BDCT12N (H1)		
Tensiune de intrare	V c.c.	12
Viteza de funcționare	Capse-cuișoare/min	20
Niveluri de putere		7
Dimensiune capse	mm	6-14
Dimensiune cuișoare	mm	15
Capacitate	Capse	80
Capacitate	Cuișoare	80
Greutate	kg	1,5

Acumulatorul (nu este furnizat) BDCB12		
Tensiune	V c.c.	12
Capacitate	Ah	1,5
Tip		Li-Ion

Nivelul presiunii sonore conform cu EN 60745:	
Presiune sonoră (L _{pa})	82,5 dB(A), marjă (K) 3 dB(A)
Putere sonoră (L _{wa})	93,5 dB(A), marjă (K) 3 dB(A)

Valorile totale ale vibrațiilor (suma vectorială a trei axe) conform EN 60745:	
(a _{h,w})	2,1 m/s ² , marjă (K) 1,5 m/s ²

Declarația de conformitate CE

DIRECTIVA PENTRU UTILAJE



Pistol de bătut cuie BDCT12N

Black & Decker declară că aceste produse descrise în „Specificații tehnice” sunt conforme cu normele:

2006/42/EC, EN60745-1:2009+A11:2010,
EN60745-2-16:2010.

Aceste produse sunt, de asemenea, conforme cu Directivele
2014/30/UE și 2011/65/UE.

Pentru informații suplimentare, vă rugăm să contactați
Black & Decker la următoarea adresă sau să consultați
coperta din spate a manualului.

Subsemnatul este responsabil pentru întocmirea dosarului
tehnic și face această declarație în numele Black & Decker.

Ray Laverick
Director tehnic

Black&Decker Europa, 210 Bath Road, Slough,
Berkshire, SL1 3YD
Regatul Unit al Marii Britanii
12/01/2018

Garanție

Black & Decker are încredere în calitatea produselor sale și le oferă clienților o garanție de 24 de luni de la data achiziției. Această garanție completează și nu prejudiciază în niciun fel drepturile dumneavoastră legale. Garanția este valabilă pe teritoriile Statelor Membre ale Uniunii Europene și în Zona Europeană de Comerț Liber.

Pentru a revendica garanția, cererea trebuie să fie în conformitate cu Termenii și condițiile Black & Decker și clientul va trebui să prezinte dovada de cumpărare la vânzător sau la un agent de reparații autorizat. Termenii și condițiile garanției Black & Decker de 2 ani și localizarea celui mai apropiat agent de reparații autorizat pot fi obținute de pe Internet la www.2helpU.com, sau contactând biroul Black & Decker la adresa indicată în prezentul manual.

Vă rugăm să vizitați site-ul nostru www.blackanddecker.co.uk pentru a înregistra noul produs Black & Decker și pentru a fi informat cu privire la produsele noi și ofertele speciale.



Stanley Black & Decker Romania SRL
Phoenicia Business Center
Strada Turturelelor Nr. 11A, Etaj 4
Module 12-15, Sect. 3, Bucuresti
Tel: +4021.320.61.05
Fax: +4037.225.36.84
Email: Office.Bucharest@sbdinc.com

Garanție legală de conformitate¹ pentru produsele Stanley Black & Decker

Produs:

COD:

Serie mașină:/.....

Serie acumulatori:/.....

Serie stație încărcare:

Distribuitorul (vanzător autorizat/magazin)/adresă, tel., fax:
.....
.....

Cumpărător:

Produs cumpărat cu factură/bon nr.:

Data:

Cumpărătorul a fost informat asupra caracteristicilor și a domeniului de utilizare ale produsului. S-a efectuat proba de funcționare a produsului, a fost instruit cumpărătorul cu privire la modul de funcționare și normele de siguranță a muncii, s-a predat produsul împreună cu accesoriile în perfectă stare de funcționare, s-au predat instrucțiunile în limba română privind transportul, depozitarea, utilizarea și întreținerea. S-a verificat corectitudinea datelor înscrise în garanția legală de conformitate „Documentul”).

Condițiile de garanție de mai jos fac parte din prezentul document și au fost luate la cunoștință de către Cumpărător.

Persoana care aduce produsul și prezintă actele de proprietate (Documentul și factura sau bonul fiscal în original sau în copie) este considerată împuternicită să reprezinte proprietarul în relația cu distribuitorul (vanzătorul) autorizat.

Conform prevederilor legale², consumatorii (consumator - orice persoană fizică sau grup de persoane fizice constituite în asociații, care acționează în scopuri din afara activității

sale comerciale, industriale sau de producție, artisanale ori liberale), într-un termen de **doi ani** de la livrarea produsului (termen de garanție legală), vor avea dreptul:

- să ceară repararea produsului sau înlocuirea acestuia, fără plată, într-o perioadă de timp rezonabilă ce nu poate depăși 15 zile calendaristice de la data la care a fost adusă la cunoștință lipsa conformității sau a predat produsul vânzătorului ori persoanei desemnate de acesta pe baza unui document de predare-preluare, cu excepția situației când această măsură este imposibilă (dacă nu se pot asigura produse identice pentru înlocuire) sau disproporționată (dacă impune costuri nerezonabile vânzătorului);
- să ceară reducerea corespunzătoare a prețului sau rezoluțiunea contractului în cazul în care nu beneficiază de repararea sau înlocuirea produsului sau măsurile reparatorii nu au fost luate într-o perioadă rezonabilă. Rezoluțiunea nu este posibilă dacă lipsa conformității este minoră;
- să aleagă între înlocuirea produsului sau rezoluțiunea contractului în cazul în care produsele de folosință îndelungată (produs complex, constituit din piese și subsansambluri, proiectat și construit pentru a putea fi utilizat pe durată medie de utilizare și asupra căruia se pot efectua reparații sau activități de întreținere) defecte în termenul de garanție legală nu pot fi reparate sau durata cumulată de nefuncționare din cauza deficiențelor apărute în termenul de garanție legală depășește 10% din durata acestui termen.

După expirarea termenului de doi ani menționat mai sus, consumatorii pot pretinde remedierea sau înlocuirea produselor care nu pot fi folosite în scopul pentru care au fost realizate ca urmare a unor vicii ascunse apărute în cadrul duratei medii de utilizare, în condițiile legii.

Pentru produsele a căror durată medie de utilizare este mai mică de doi ani, termenul de doi ani, menționat mai sus se reduce la această durată.

¹ Garanția legală de conformitate reprezintă protecția juridică a consumatorului rezultată prin efectul legii în raport cu lipsa de conformitate, reprezentând obligația legală a vânzătorului față de consumator ca, fără solicitarea unor costuri suplimentare, să aducă produsul la conformitate, incluzând restituirea prețului plătit de consumator, repararea sau înlocuirea produsului, dacă acesta nu corespunde condițiilor enunțate în declarațiile referitoare la garanție sau în publicitatea aferentă

² Legea nr. 449/2003 privind vânzarea produselor și garanțiile asociate acestora, Ordonanța Guvernului nr. 21/1992 privind protecția consumatorilor.

Consumatorul trebuie să informeze vânzătorul despre lipsa de conformitate în termen de două luni de la data la care a constatat-o.

Până la proba contrară, lipsa de conformitate apărută în termen de șase luni de la livrarea produsului se prezumă că a existat la momentul livrării acestuia, cu excepția cazurilor în care prezumția este incompatibilă cu natura produsului sau a lipsei de conformitate.

Durata medie de utilizare a produselor de 6 (șase) ani de la data achiziției.

Piesele de schimb înlocuite la produs beneficiază de garanție numai în cazul în care acestea au fost montate într-un centru autorizat de întreținere și reparații.

În cadrul termenului de garanție, vânzătorul suportă toate costurile privind repararea sau înlocuirea pieselor de schimb executate defecte. Pentru lucrările de reparație executate se acordă garanție. Garanția nu se extinde asupra accesoriilor consumabilelor (precum baterii, furtunuri, curele, perii colectoare, lanțuri, cuțite, lance, pistol, cap prindere lamă, role ghidaj, cablu alimentare, întinzător lanț, bujii, ulei, filtre aer și benzină) care intră în componența produsului, cu excepția cazului în care acestea prezintă vicii ascunse.

Adăugați ulei la generatoarele **Black & Decker**. Verificați periodic nivelul de ulei al generatoarelor și compresoarelor. Este interzis a se utiliza generatoarele pentru invertoare sau aparate de sudură.

Produsele din gamele **Black & Decker și Stanley FatMax** sunt de uz gospodăresc (bricolaj) și nu sunt destinate uzului profesional, prestării de servicii sau lucrări către terți.

Situații în care nu vom repara produsele în baza garanției legale de conformitate

1. Nerespectarea de către consumator a condițiilor de transport, manipulare, instalare, depozitare, utilizare (inclusiv scopul utilizării) și întreținere precizate în instrucțiunile ce însoțesc produsul (aplicabil, după caz).
2. Defectele care au apărut ca urmare a utilizării unor accesorii ori consumabile care nu sunt originale Stanley Black & Decker Romania ori care nu sunt compatibile cu produsul.
3. Produsul prezintă defecțiuni cauzate de necunoaștere, omitere, neglijență ori accident.

În cazul în care constatați deteriorări (lovituri/defecte) la produsele Stanley Black & Decker Romania, vă rugăm să vă adresați celui mai apropiat centru service autorizat menționat la adresa web-site-ului www.2helpU.com ori vânzătorului.

Utilizatorii MyDeWALT și My STANLEY care își înregistrează în cel mult 28 de zile de la cumpărare produsele pe platformele destinate (<http://www.dewalt.ro/3/>, respectiv, <http://www.stanleyworks.ro/mystanley>) pot extinde gratuit garanția sculelor până la trei ani. Pentru a beneficia de această garanție este necesară prezentarea dovezii cumpărării, certificatul de garanție și imprimarea certificatului de garanție extinsă. Unele produse sunt excluse, pentru acestea se aplică Termenii și Condițiile DeWALT și Stanley.

Garanția acordată persoanelor juridice

În cazul persoanelor juridice termenul de garanție aplicabil este de un an. Acest termen de garanție este aplicabil tuturor produselor Stanley Black & Decker Romania, respectiv atât produselor pentru uz profesional cât și celor pentru uz gospodăresc (bricolaj).

În cadrul acestui termen, cumpărătorul persoană juridică poate solicita înlocuirea sau repararea produsului.

Situațiile care duc la pierderea garanției legale de conformitate, descrise mai sus, sunt aplicabile și în cazul garanției acordate persoanelor juridice.

REPARAȚII ÎN PERIOADA DE GARANȚIE

Data intrării:	Data reparației:	Defecțiune:
Comandă reparație:	Data predării:	
<i>Clientul confirmă prin semnătură executarea gratuită a reparației în garanție și primirea produsului reparat.</i>		
Semnătură client:	Semnătură și ștampilă service:	
Data intrării:	Data reparației:	Defecțiune:
Comandă reparație:	Data predării:	
<i>Clientul confirmă prin semnătură executarea gratuită a reparației în garanție și primirea produsului reparat.</i>		
Semnătură client:	Semnătură și ștampilă service:	
Data intrării:	Data reparației:	Defecțiune:
Comandă reparație:	Data predării:	
<i>Clientul confirmă prin semnătură executarea gratuită a reparației în garanție și primirea produsului reparat.</i>		
Semnătură client:	Semnătură și ștampilă service:	

LISTA CENTRELOR SERVICE AUTORIZATE

Nr.	Oras	Agent Service	Adresa	Email	Telefon	Fax
1	Bucuresti	YALCO ROMANIA SRL	Sos. Pipera nr.48,020112	reparatii@yalco.ro	+4021 232 31 47 +4021 232 31 49	+4021 232 31 76
2	Bucuresti	Edelweiss Grup SRL	B-dul. Vasile Milea nr. 2F 061344	service@edelweissgrup.ro	+4021 319 13 13	+4021 319 13 14
3	Ploiesti	METATOOLS SRL	Str. Poligonului Nr. 2 100070	service@Metatools.ro	+40374 473 034 +40747 118 112	+40244 406 698
4	Bacau	PARTENER SRL	Calea Moinești nr. 34, 600281	service@partner.ro	+4023 451 03 77	+40234 510 955
5	Cluj	EPINVEST S.R.L.	Str. Avram Iancului Nr. 502-504 407280	service@epinvest.ro	+40745 637 949	+40264 594 565
6	Baia Mare	PRO TOOLS S.R.L.	Str. Iuliu Maniu, Nr. 28 430131	office@protools.ro	+40262 218 794	+40262 276 535
7	Constanta	TRITON SRL	B-dul Aurel Vlaicu, Nr. 217	office@triton.com.ro	+4037 048 41 55	+4037 048 41 18
8	Tulcea	ABC International SRL	Str. Babadag, Nr. 5, Bl. 1, Sc. A, Parter	service@unelte.com.ro	+40240 518 260	+40240 517 669

