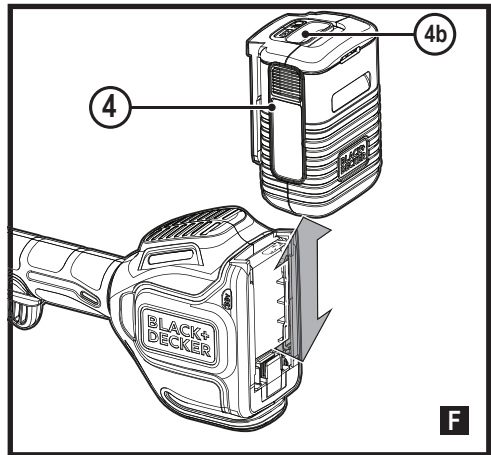
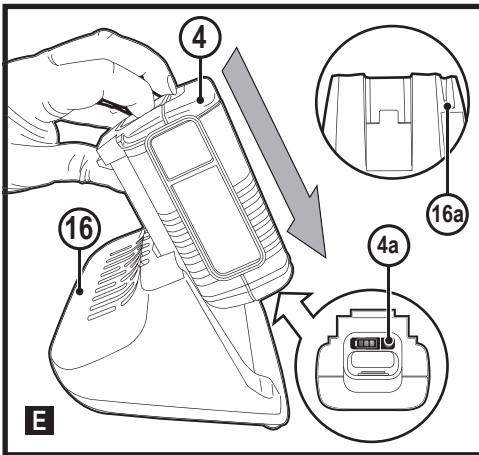
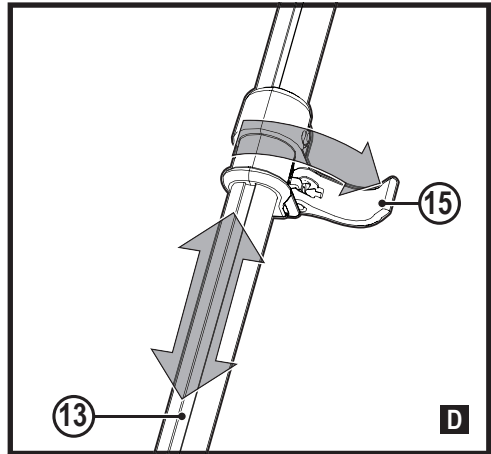
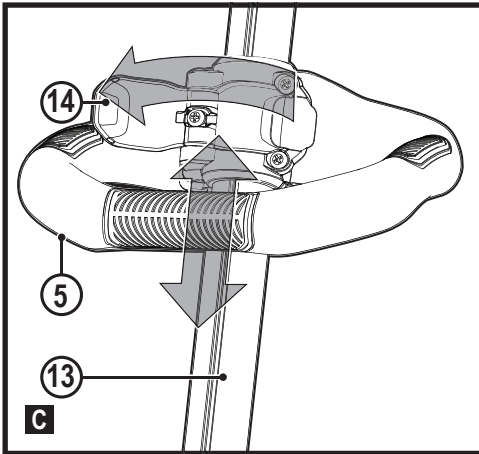
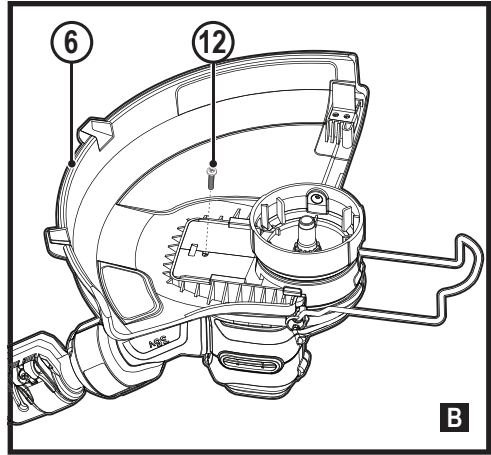
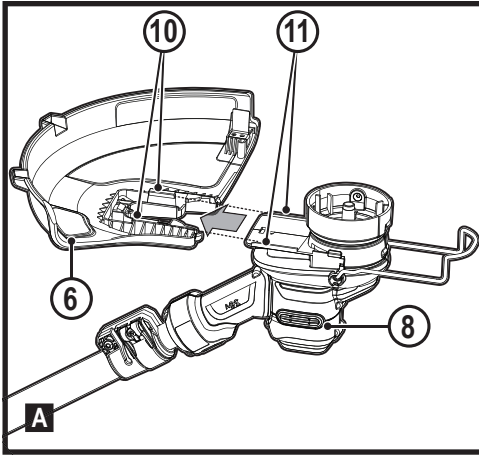


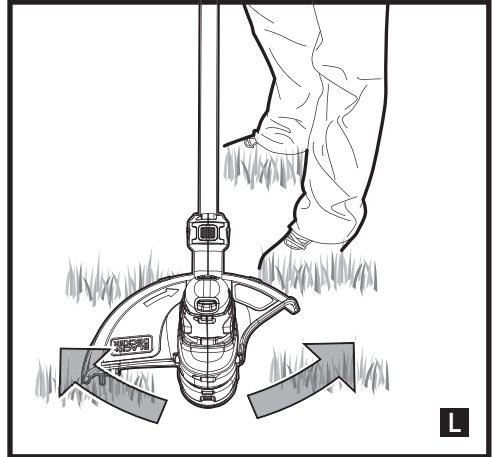
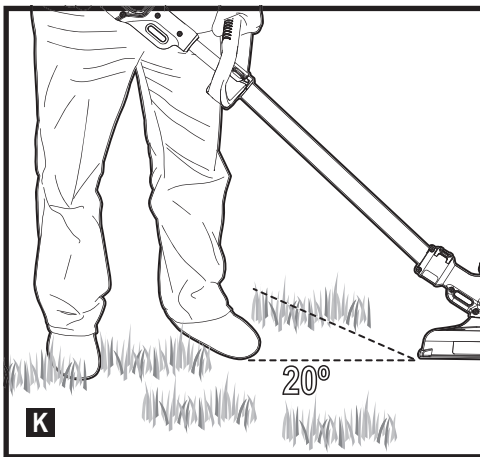
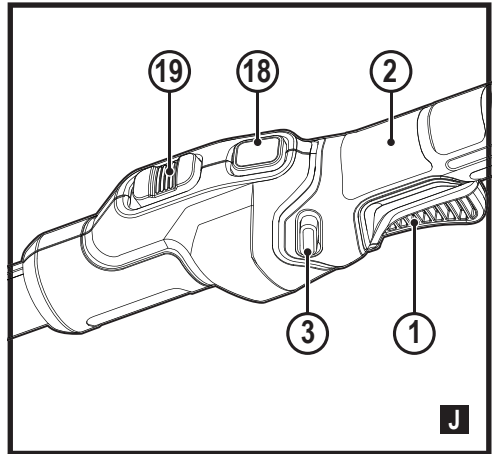
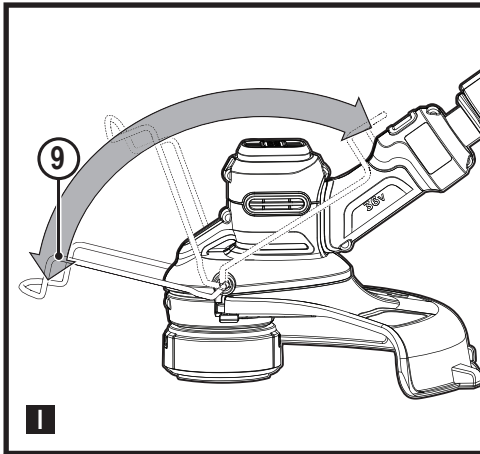
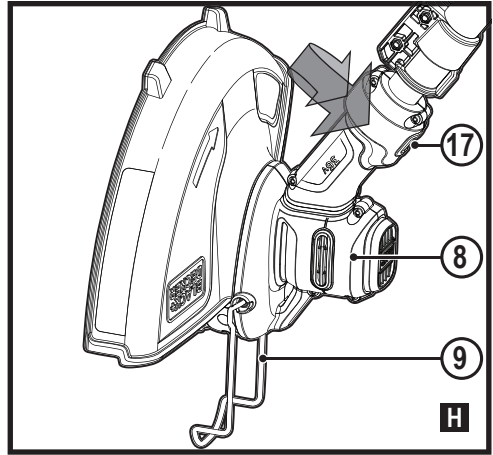
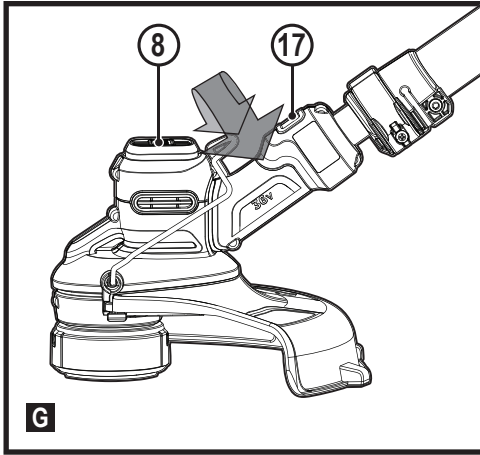
**Upozornění !**  
**Určeno pro kutily.**

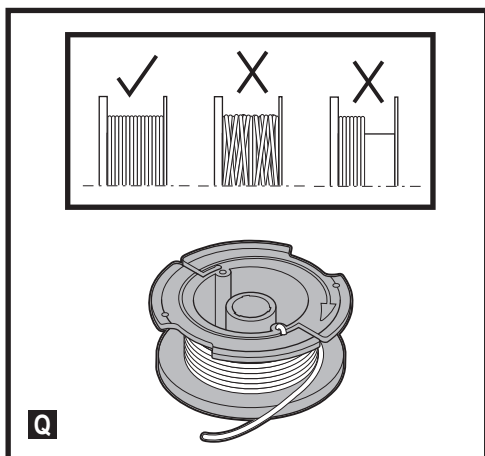
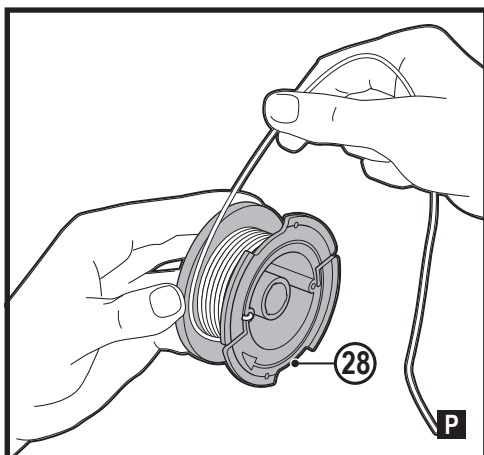
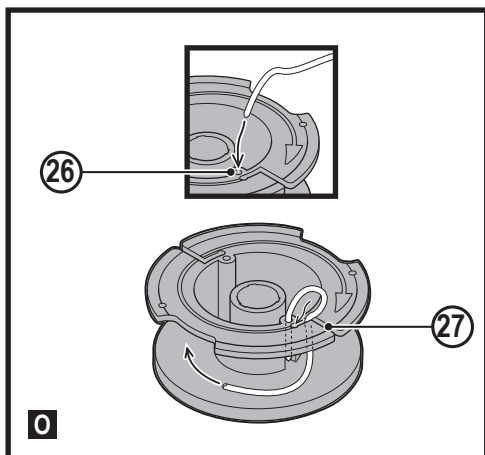
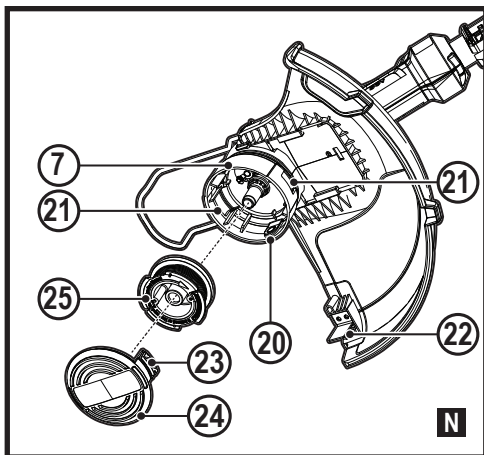
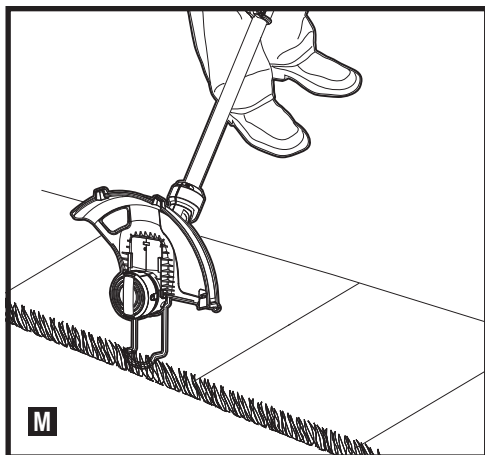
588782 - 91 CZ  
Přeloženo z původního návodu

[www.blackanddecker.eu](http://www.blackanddecker.eu)

**BCSTA536**







### Použití výrobku

Vaše strunová sekačka BLACK+DECKER™ BCSTA536 je určena pro sekání trávy, okrajů trávníků a pro sekání trávy na špatně přístupných místech. Tento výrobek je určen pouze pro spotřebitelské použití.

### Bezpečnostní pokyny

**Varování!** Při použití výrobku napájeného ze sítě nebo baterií musí být vždy dodržovány základní bezpečnostní pokyny, včetně následujících, abyste snížili riziko vzniku požáru, úrazu elektrickým proudem nebo jiného zranění a materiálních škod.

**Varování!** Při použití tohoto nářadí musí být dodržovány bezpečnostní předpisy. Z důvodu zajištění vaší vlastní bezpečnosti i bezpečnosti ostatních osob si prosím před použitím této sekačky přečtěte tyto pokyny. Tyto pokyny uschovejte na bezpečném místě pro budoucí použití.

- ♦ Před použitím přístroje si řádně prostudujte celý tento návod.

- ♦ V tomto návodu je popsáno určené použití. Použití jiného příslušenství nebo přídavného zařízení a provádění jiných pracovních operací s tímto přístrojem, než je doporučeno tímto návodem, může představovat riziko zranění osob.
- ♦ Uschovejte tento návod pro případné další použití.

### Použití výrobku

Při použití tohoto výrobku buďte vždy opatrní.

- ♦ Vždy používejte bezpečnostní brýle nebo brýle.
- ♦ Nikdy nedovolte, aby s tímto přístrojem pracovaly děti nebo osoby, které nejsou seznámeny s těmito pokyny pro použití.
- ♦ Nedovolte dětem, ostatním osobám nebo zvířatům, aby se dostaly do blízkosti pracovního prostoru nebo aby se dotýkaly tohoto přístroje nebo napájecího kabelu.
- ♦ Je-li tento přístroj používán v blízkosti dětí, je vyžadován přísný dohled.
- ♦ Tento přístroj není určen pro použití nedospělými nebo nezkušenými osobami bez dozoru.
- ♦ Tento přístroj nesmí být použit jako hračka.
- ♦ Přístroj používejte pouze za denního světla nebo při dobrém umělém osvětlení.
- ♦ Používejte pouze v suchém prostředí. Zabraňte tomu, aby byl přístroj vlhký.
- ♦ Neponořujte přístroj do vody.
- ♦ Neotvírejte pouzdro přístroje. Uvnitř nejsou žádné opravitelné díly.
- ♦ Nepoužívejte přístroj v prostředích s výbušnou atmosférou, ve kterých se vyskytují hořlavé kapaliny, plyny nebo prach.
- ♦ Z důvodu snížení rizika poškození zástrčky a napájecího kabelu nikdy neuvolňujte zástrčku ze zásuvky taháním za napájecí kabel.

### Vibrace

Deklarovaná úroveň vibrací uvedená v technických údajích a v prohlášení o shodě byla měřena v souladu se standardní zkušební metodou předepsanou normou EN50636 a může být použita pro srovnání jednotlivých nářadí mezi sebou. Deklarovaná úroveň vibrací může být také použita k předběžnému stanovení doby práce s tímto nářadím.

**Varování!** Úroveň vibrací při aktuálním použití elektrického nářadí se může od deklarované úrovně vibrací lišit v závislosti na způsobu použití nářadí. Úroveň vibrací může být vzhledem k uvedené hodnotě vyšší. Při stanovení doby působení vibrací z důvodu určení bezpečnostních opatření podle požadavků normy 2002/44/EC k ochraně osob pravidelně používajících elektrické nářadí v zaměstnání, musí předběžný odhad působení vibrací brát na zřetel aktuální podmínky použití nářadí s přihlédnutím na všechny části pracovního cyklu, jako jsou doby, při kterých je nářadí vypnuto a kdy běží naprázdno. Nepoužívejte toto nářadí, dochází-li k jeho nadměrným vibracím.

### Bezpečnost ostatních osob

- ♦ Tento přístroj není určen k použití osobami (včetně dětí) se sníženými fyzickými, smyslovými nebo duševními schopnostmi, nebo s nedostatkem zkušeností a znalostí, pokud těmto osobám nebyl stanoven dohled, nebo pokud jim nebyly poskytnuty instrukce týkající se použití výrobku osobou odpovědnou za jejich bezpečnost.
- ♦ Děti musí být pod dozorem, aby si s přístrojem nehrály.

### Zbytková rizika

Je-li toto nářadí používáno jiným způsobem, než je uvedeno v příložených bezpečnostních varováních, mohou se objevit dodatečná zbytková rizika. Tato rizika mohou vzniknout v důsledku nesprávného použití, dlouhodobého použití atd. Přestože jsou dodržovány příslušné bezpečnostní předpisy a jsou používána bezpečnostní zařízení, určitá zbytková rizika nemohou být vyloučena. Tato rizika jsou následující:

- ♦ Zranění způsobená kontaktem s jakoukoli rotující nebo pohybující se částí.
- ♦ Zranění způsobená při výměně jakýchkoli dílů, pracovních nástrojů nebo příslušenství.
- ♦ Zranění způsobená dlouhodobým použitím nářadí. Používáte-li jakékoli nářadí delší dobu, zajistěte, aby byly prováděny pravidelné přestávky.
- ♦ Poškození sluchu.
- ♦ Zdravotní rizika způsobená vdechováním prachu vytvářeného při použití nářadí (příklad: praxe se dřevem, zejména s dubovým, bukovým a MDF).

### Po použití

- ♦ Není-li přístroj používán, musí být uložen na suchém a dobře větraném místě, mimo dosah dětí.
- ♦ K uloženému přístroji nesmí mít přístup děti.
- ♦ Je-li přístroj skladován nebo přepravován ve vozidle, musí být umístěn v kufru nebo zajištěno tak, aby bylo zabráněno jeho pohybu při náhlých změnách rychlosti nebo směru jízdy.

### Kontroly a opravy

- ♦ Před použitím zkontrolujte, zda na přístroji nejsou žádné poškozené nebo vadné části. Zkontrolujte, zda nejsou jeho části rozbity a zda nejsou poškozeny spínače nebo jiné díly, které by mohly ovlivnit jeho provoz.
- ♦ Nepoužívejte přístroj, je-li jakákoli jeho část poškozena nebo nepracuje-li správně.
- ♦ Opravu nebo výměnu poškozených a zničených dílů svěřte autorizovanému servisu.
- ♦ Nikdy se nepokoušejte demontovat nebo vyměnit jiné díly než ty, které jsou specifikovány v tomto návodu.

### Doplňující bezpečnostní pokyny pro strunové sekačky

**Varování!** Po vypnutí motoru se bude struna sekačky ještě chvíli otáčet.

- ♦ Seznamte se s ovládacími prvky a správným použitím přístroje.
- ♦ Před použitím vždy zkontrolujte napájecí a prodlužovací kabely, zda nejsou poškozeny nebo popraskány. Dojde-li během provozu k poškození napájecího kabelu, okamžitě odpojte napájecí kabel od síťové zásuvky. **NEDOTÝKEJTE SE KABELU PŘED JEHO ODPOJENÍM OD SÍŤOVÉ ZÁSUVKY.**
- ♦ Je-li napájecí kabel poškozen nebo opotřebován, přístroj nepoužívejte.
- ♦ Používejte pevnou obuv nebo holínky, aby byla zajištěna ochrana vašich nohou.
- ♦ Chraňte si nohy dlouhými kalhotami.
- ♦ Před použitím přístroje zkontrolujte, zda je prostor, ve kterém budete sekat, zbaven větviček, kamenů, drátů a jiných překážek.
- ♦ Používejte přístroj pouze ve svislé poloze se sekací strunou těsně nad zemí. Nikdy nespouštějte přístroj v jiné poloze.
- ♦ Při práci s přístrojem se pohybujte pomalu. Uvědomte si, že čerstvě posekaná tráva je kluzká a vlhká.
- ♦ Nepracujte na příkrých svazích. Na svazích pracujte po vrstevnicích, nikdy ne směrem nahoru a dolů.
- ♦ Nikdy nepřecházejte přes štěrkové chodníky nebo cesty, je-li přístroj v chodu.
- ♦ Nikdy se nedotýkejte sekací struny, je-li přístroj v chodu.
- ♦ Nikdy nepokládejte přístroj na zem, dokud se jeho sekací struna zcela nezastaví.
- ♦ Používejte pouze odpovídající typ sekací struny. Nikdy nepoužívejte kovovou strunu nebo rybářský vlasec.
- ♦ Dávejte pozor, abyste se nedostali do kontaktu se sekacím nožem.
- ♦ Dávejte pozor, aby se napájecí kabel nedostal do blízkosti sekací struny. Stále sledujte polohu kabelu.
- ♦ Udržujte ruce a nohy trvale mimo dosah sekací struny, a to zejména při zapínání motoru.
- ♦ Před použitím přístroje a po každém nárazu přístroj zkontrolujte, zda nedošlo k jeho poškození a zda není nutné provedení opravy.
- ♦ Nikdy nepoužívejte přístroj s poškozenými ochrannými kryty nebo bez řádně nasazených ochranných krytů.
- ♦ Dávejte pozor, abyste se nezranili o zařízení, které upravuje délku struny. Po vysunutí nové struny nastavte nářadí před spuštěním vždy do jeho obvyklé pracovní polohy.
- ♦ Zajistěte, aby byly větrací drážky stále čisté a zbavené nečistot.
- ♦ Jsou-li kabely poškozeny nebo opotřebovány, nepoužívejte tuto strunovou sekačku (vyžinač trávy).
- ♦ Dbejte na to, aby se prodlužovací kabely nedostaly do blízkosti nožů.

## Štítky na přístroji

Na nářadí jsou společně s datovým kódem zobrazeny následující piktogramy:



Před použitím si řádně prostudujte tento návod.



Při práci s tímto zařízením používejte ochranné brýle.



Při práci s tímto zařízením používejte ochranu sluchu.



Vypněte toto nářadí. Před prováděním jakékoli údržby vyjměte z nářadí baterii.



Dávejte pozor na odlétávající předměty. Udržujte ostatní osoby mimo pracovní prostor.



Nevystavujte toto nářadí dešti nebo prostředí s vysokou vlhkostí.



Směrnice 2000/14/EC týkající se zaručeného akustického výkonu.

## Další bezpečnostní pokyny pro baterie a nabíječky

### Baterie

- ♦ Nikdy se nepokoušejte baterie rozebírat.
- ♦ Zabraňte kontaktu baterie s vodou.
- ♦ Neskladujte baterie na místech, kde může teplota přesáhnout 40 °C.
- ♦ Nabíjejte baterie pouze při teplotách v rozsahu od 10 do 40 °C.
- ♦ Nabíjení provádějte pouze nabíječkou dodanou s nářadím.
- ♦ Při likvidaci baterií se řiďte pokyny uvedenými v části „Ochrana životního prostředí“.



Nepokoušejte se nabíjet poškozené baterie.

### Nabíječky

- ♦ Používejte nabíječku BLACK+DECKER pouze k nabíjení baterie, která byla dodána s výrobkem. Jiné baterie mohou prasknout a způsobit zranění nebo jiné škody.
- ♦ Nikdy se nepokoušejte nabíjet baterie, které nejsou k nabíjení určeny.
- ♦ Poškozené kabely ihned vyměňte.
- ♦ Zabraňte kontaktu nabíječky s vodou.
- ♦ Nepokoušejte se vniknout do nabíječky.
- ♦ Nabíječku nerozebírejte.



Tato nabíječka není určena pro venkovní použití.



Před použitím si přečtěte návod k použití.

## Elektrická bezpečnost



Tato nabíječka je opatřena dvojitou izolací. Proto není nutné použití uzemňovacího vodiče. Vždy zkontrolujte, zda síťové napětí odpovídá napětí uvedenému na výkonovém štítku. Nikdy se nepokoušejte nahradit nabíječku přímým připojením k síťové zásuvce.

- ♦ Je-li poškozen napájecí kabel, musí být vyměněn výrobcem nebo v autorizovaném servisu BLACK+DECKER, aby bylo zabráněno možným rizikům.

## Popis

Tento výrobek se skládá z několika nebo ze všech následujících částí.

1. Spínač zapnuto/vypnuto
2. Rukojeť
3. Odjišťovací tlačítko
4. Baterie
5. Druhá rukojeť
6. Ochranný kryt
7. Pouzdro cívký
8. Hlava
9. Vodítko

## Sestavení

**Varování!** Před sestavením se ujistěte, zda je nářadí vypnuto a zda je z něj vyjmuta baterie.

### Upevnění krytu (obr. A a B)

- ♦ Vyšroubujte šroub z krytu.
- ♦ Držte kryt (6) v kolmé poloze vzhledem k hlavě sekačky (8) a nasuňte jej na určené místo tak, aby došlo k zakliknutí pojistného výstupku na určeném místě. Ujistěte se, zda jsou vodičí lišty (10) na krytu (6) správně srovnány s vodičími lištami (11) na hlavě sekačky (8).
- ♦ Upevněte kryt (6) pomocí šroubu (12).

**Varování!** Nikdy nepoužívejte toto nářadí, není-li na něm řádně upevněn ochranný kryt.

### Nastavení polohy druhé rukojeti (obr. C)

Druhá rukojeť (5) může být nastavena tak, aby poskytovala optimální vyvážení a komfort.

- ♦ Zvedněte pojistnou svorku (14) na předavné rukojeti.
- ♦ Mírně posuňte předavnou rukojeť (5) nahoru nebo dolů na trubici (13) do požadované výšky.

- ♦ Jakmile dosáhnete požadované polohy, zajistěte pojistnou svorku (14).

### Nastavení výšky nářadí (obr. D)

Toto nářadí je vybaveno teleskopickým mechanismem, který umožňuje nastavení pohodlné pracovní výšky. K dispozici je mnoho poloh pro nastavení výšky.

Chcete-li nastavit výšku nářadí, postupujte následovně:

- ♦ Uvolněte pojistnou svorku pro nastavení výšky (15).
- ♦ Mírně vytáhněte trubici (13) nahoru nebo dolů do požadované výšky.
- ♦ Zajistěte pojistnou svorku pro nastavení výšky (15).

### Uvolnění struny

Během přepravy je struna k pouzdru cívký přichycena páskou.

**Varování!** Před sestavením vyjměte z nářadí baterii.

- ♦ Odstraňte pásku, kterou je sekací struna upevněna k pouzdru cívký (7).

### Nabíjení baterie (obr. E)

Baterie musí být nabita před prvním použitím a vždy, když během práce dojde k výraznému poklesu jejího výkonu. Baterie se může během nabíjení zahřívát. Jedná se o normální stav, který neznamená žádný problém.

**Varování!** Baterii nenabíjejte, klesne-li okolní teplota pod 10 °C nebo přesáhne-li 40 °C. Doporučená teplota prostředí pro nabíjení: přibližně 24 °C.

**Poznámka: Nabíječka nebude nabíjet baterii, je-li teplota jejího článku nižší než asi 10 °C nebo vyšší než 40 °C. Baterie musí být ponechána v nabíječce a nabíječka ji začne znovu automaticky nabíjet, jakmile se teplota článků baterie zvýší nebo sníží.**

- ♦ Chcete-li baterii (4) nabít, vložte ji do nabíječky (16).
- ♦ Baterii lze vložit do nabíječky pouze jedním způsobem. Nepoužívejte nadměrnou sílu. Ujistěte se, zda je baterie v nabíječce řádně usazena.
- ♦ Připojte nabíječku k elektrické síti a zahajte nabíjení. Indikátor nabíjení (16a) bude nepřetržitě zeleně blikat (pomalu).

Nabíjení bude ukončeno, jakmile bude indikátor nabíjení (16a) nepřetržitě zeleně svítit. Jestliže LED indikátor nabíjení svítí, baterie může být ponechána v nabíječce libovolně dlouhou dobu. LED indikátor nabíjení začne občas zeleně blikat (nabíjení), bude-li nabíječka provádět dobíjení baterie. Indikátor nabíjení (16a) bude svítit tak dlouho, dokud bude baterie v nabíječce, která je připojena k elektrické síti.

- ♦ Nabíjte vybité baterie nejpozději do 1 týdne. Životnost baterie bude značně zkrácena, bude-li uložena ve vybitém stavu.

### Ponechání baterie v nabíječce

Baterie může být ponechána v nabíječce se svítícím LED

indikátorem neomezeně dlouhou dobu. Nabíječka bude baterii udržovat ve zcela nabitém stavu.

### Diagnostická funkce nabíječky

Bude-li nabíječka detekovat vybitou nebo poškozenou baterii, indikátor nabíjení (16a) bude rychle červeně blikat.

Postupujte následovně:

- ♦ Vyměňte baterii (4) a vložte ji zpět.
- ♦ Budou-li indikátory nabíjení pokračovat v rychlém červeném blikání, použijte jinou baterii, abyste určili, pracuje-li nabíječka správně.
- ♦ Nabíjí-li se vyměněná baterie správně, je poškozena původní baterie, která musí být vrácena do autorizovaného servisu nebo do sběrného dvora, kde bude provedena její recyklace.
- ♦ Projevuje-li se vyměněná baterie stejně jako původní baterie, svěďte přezkoušení a opravu nabíječky autorizovanému servisu.

**Poznámka:** Zjištění, zda je baterie poškozena, může trvat až 30 minut. Je-li baterie příliš horká nebo studená, LED indikátor nabíjení bude střídavě rychle a pomalu červeně blikat, opakovaně jedno rychlé a jedno pomalé bliknutí.

### Indikátor stavu nabití (obr. E)

Tato baterie je opatřena indikátorem stavu nabití. Používá se k zobrazení stavu nabití baterie během jejího použití a v průběhu nabíjení.

- ♦ Stiskněte tlačítko indikátoru stavu nabití (4a).

### Vložení a vyjmutí baterie (obr. F)

- ♦ Chcete-li vložit baterii (4) do nářadí, srovnejte ji s místem jejího uložení. Zasuňte baterii do nářadí a tlače na ni, dokud nedojde k jejímu řádnému usazení.
- ♦ Chcete-li baterii vyjmout, stiskněte uvolňovací tlačítko (4b) a současně vytahujte baterii z nářadí.

### Použití

**Varování!** Nechejte nářadí pracovat jeho vlastním tempem. Zamezte přetěžování.

### Nastavení nářadí na sekání trávníků nebo úpravu okrajů trávníků (obr. G, H)

Nářadí může být použito v režimu sekání, jak je zobrazeno na obr. G, nebo v režimu úprava okrajů trávníků při odstranění přerostlé trávy u okrajů trávníků a u květinových záhonů, jak je zobrazeno na obr. H.

### Režim sekání trávníků (obr. G)

Při sekání trávníků musí být hlava sekačky v poloze, která je zobrazena na obr. G. Není-li tomu tak:

- ♦ Vyměňte z nářadí baterii.
- ♦ Stiskněte a držte uvolňovací tlačítko hlavy sekačky (17).

- ♦ Držte rukojeť a otočte hlavu sekačky (8) ve směru pohybu hodinových ručiček.
- ♦ Uvolněte uvolňovací tlačítko hlavy sekačky (17).
- ♦ Zvedněte okrajové vodítko (9) do uzavřené polohy.

**Poznámka:** Poznámka: Hlava se bude otáčet pouze jedním směrem.

### Režim úprava okrajů trávníků (obr. H, I)

Při úpravě okrajů trávníků musí být hlava sekačky v poloze, která je zobrazena na obr. H. Není-li tomu tak:

- ♦ Vyměňte z nářadí baterii.
- ♦ Stiskněte a držte uvolňovací tlačítko hlavy sekačky (17).
- ♦ Držte rukojeť a otočte hlavu sekačky (8) proti směru pohybu hodinových ručiček.
- ♦ Uvolněte uvolňovací tlačítko hlavy sekačky (17).
- ♦ Sklopte okrajové vodítko do pracovní polohy. Ujistěte se, zda je vodítko (9) zcela sklopeno ve spodní poloze a zda uslyšíte kliknutí.

**Poznámka:** Hlava se bude otáčet pouze jedním směrem.

### Zapnutí a vypnutí (obr. J)

- ♦ Chcete-li nářadí zapnout, stiskněte a držte odjišťovací tlačítko (3) a potom stiskněte páčku spouštěcího spínače (1). Jakmile bude nářadí v chodu, můžete odjišťovací tlačítko (3) uvolnit.
- ♦ Chcete-li nářadí vypnout, uvolněte páčku spouštěcího spínače.

**Varování!** Nikdy se nepokoušejte zajistit páčku spouštěcího spínače v poloze zapnuto.

### Rady pro optimální použití

#### Všeobecně

- ♦ Chcete-li dosáhnout optimálních výsledků, sekejte pouze suchou travu.

#### Sekání trávníku

- ♦ Držte nářadí v poloze zobrazené na obr. K
- ♦ Zlehka otáčejte sekačkou ze strany na stranu, jak je zobrazeno na obr. L.
- ♦ Sekáte-li vysokou travu, provádějte sekání postupně směrem shora. Sekejte ji po malých částech.
- ♦ Udržujte nářadí v bezpečné vzdálenosti od tvrdých předmětů a choulolistivých rostlin.
- ♦ Bude-li sekání prováděno podél chodníků a podél jiných hrubých povrchů nebo bude-li prováděno sekání hustějších porostů, opotřebování sekací struny bude rychlejší a bude nutný její častější posuv.
- ♦ Dojde-li u nářadí při sekání k snížení otáček, zmenšete jeho zatížení.

#### Úprava krajů trávníků

Optimálních výsledků bude dosaženo u okrajů, které jsou hlubší než 50 mm.



- ◆ Nepoužívejte toto nářadí pro vytváření hran. Pro vytváření hran používejte vhodný rýč.
- ◆ Vedte nářadí v poloze zobrazené na obr. M.
- ◆ Při sekání těsně u země nářadí lehce nakloňte.

### Vložení nové cívky se sekací strunou (obr. N, O)

U autorizovaných prodejců BLACK+DECKER jsou k dispozici náhradní cívky se strunami (kat. č. A6481). K dispozici jsou také tři cívky se strunou (kat. č. A6485).

- ◆ Vyjměte z nářadí baterii.
- ◆ Držte stisknuté výstupky (23) a sejměte z pouzdra cívky (7) kryt této cívky (24).
- ◆ Vyjměte z pouzdra cívky prázdnou cívku (25).
- ◆ Odstraňte z krytu cívky a z pouzdra cívky všechny nečistoty a zbytky trávy.
- ◆ Uchopte novou cívku a zatlačte ji na výstupek v pouzdru cívky. Lehce s cívkou otáčejte, dokud nedojde k jejímu usazení.
- ◆ Uvolněte konec sekací struny a protáhněte ji očkem (26). Struna musí z pouzdra cívky vyčnívat asi 11 cm, jak je zobrazeno na obr. O.
- ◆ Srovnejte výstupky (23) na krytu cívky s výřezy (21) v pouzdru cívky.
- ◆ Zatlačte kryt cívky na pouzdro cívky tak, aby došlo k řádnému usazení.

**Varování!** Přečnivá-li struna přes zkracovací nůž (22), zkraťte ji tak, aby se tohoto nože pouze dotýkala.

### Navinutí nové struny na prázdnou cívku (obr. P, Q)

Na prázdnou cívku můžete navinout novou strunu.

U autorizovaných prodejců BLACK+DECKER jsou k dispozici náhradní cívky se sekací strunou (kat. č. A6170 [25 m], A6171 [40 m], A6481).

- ◆ Vyjměte z nářadí prázdnou cívku podle výše popsaného postupu.
- ◆ Odstraňte z cívky zbytky původní sekací struny.
- ◆ Zasuňte 2 cm sekací struny do otvoru (31) v cívce, jak je zobrazeno (obr. O).
- ◆ Ohněte sekací strunu a upevněte ji v drážce ve tvaru L (27).
- ◆ Naviňte sekací strunu na cívku ve směru, který je označen šipkou. Dejte pozor, aby byla struna navinuta na cívku úhledně a ve vrstvách. Nenavíjejte strunu napříč (obr. Q).
- ◆ Jakmile navíjená sekací struna dosáhne zahloubení (28), ustříhněte ji. Nechejte strunu z cívky vyčnívat asi 11 cm a přidržte strunu prstem, aby byla udržena na určeném místě.
- ◆ Při vkládání cívky do nářadí postupujte podle výše uvedeného postupu.

**Varování!** Používejte pouze odpovídající typ struny BLACK+DECKER.

### Odstraňování závada

Pokud vaše nářadí nepracuje správně, postupujte podle dále uvedených kroků. Nebude-li závada odstraněna, spojte se s autorizovaným servisem BLACK+DECKER.

**Varování!** Před pokračováním vyjměte z nářadí baterii.

### Nářadí pracuje v nízkých otáčkách

- ◆ Zkontrolujte, zda se může volně otáčet pouzdro cívky. Je-li to nutné, proveďte pečlivé očištění.
- ◆ Zkontrolujte, zda sekací struna nevyčnívá z pouzdra cívky více než 11 cm. Pokud ano, uřízněte ji tak, aby dosahovala pouze k ostří zkracovacího nože.

### Automatický posuv struny nepracuje (pouze BESTA536)

- ◆ Držte stisknuté výstupky a sejměte kryt z pouzdra cívky.
- ◆ Vytáhněte sekací strunu tak, aby vyčnívala z pouzdra cívky zhruba 11 cm. Není-li již k dispozici dostatečná délka struny, podle výše uvedených pokynů vložte do pouzdra novou cívku se strunou.
- ◆ Srovnejte výstupky na krytu cívky s výřezy v pouzdře cívky.
- ◆ Zatlačte kryt cívky na pouzdro cívky tak, aby došlo k řádnému usazení.
- ◆ Přečnivá-li sekací struna přes zkracovací nůž, zkraťte ji tak, aby se tohoto nože pouze dotýkala.

### Pokud automatický posuv struny stále nepracuje nebo pokud je cívka zablokována, proveďte následující:

- ◆ Pečlivě očištěte kryt a pouzdro cívky.
- ◆ Vyjměte cívku a zkontrolujte, zda se páčka v pouzdru cívky může volně pohybovat.
- ◆ Vyjměte cívku a odviňte celou sekací strunu. Potom proveďte její správné navinutí na cívku podle výše uvedeného postupu. Vyměňte cívku podle uvedených pokynů.

### Údržba

Vaše nářadí BLACK+DECKER bylo zkonstruováno tak, aby pracovalo po dlouhou dobu s minimálními nároky na údržbu. Řádná péče o výrobek/nářadí a jeho pravidelné čištění vám zajistí jeho bezproblémový chod.

Vaše nabíječka nevyžaduje žádnou údržbu mimo pravidelné čištění.

**Varování!** Před prováděním jakékoli údržby nářadí napájeného kabelem nebo baterií:

- ◆ Vypněte zařízení/nářadí a odpojte jej od sítě.
- ◆ Nebo přístroj/nářadí vypněte a vyjměte z něj baterii, je-li tento přístroj/nářadí napájen snímatelnou baterií.
- ◆ Nebo nelze-li baterii vyjmout, nechejte nářadí v chodu, dokud nedojde k úplnému vybití baterie.
- ◆ Před čištěním odpojte nabíječku od sítě. Vaše nabíječka

- nevyžaduje žádnou údržbu mimo pravidelné čištění.
- Větrací otvory přístroje/nářadí a nabíječky pravidelně čistěte měkkým kartáčem nebo suchým hadříkem.
- Pravidelně čistěte kryt motoru pomocí vlhkého hadříku. Nepoužívejte žádné abrazivní čisticí prostředky nebo rozpouštědla.
- Pravidelně čistěte sekací strunu a cívkou měkkým kartáčem nebo suchým hadříkem.
- Pomocí tupé škrabky pravidelně odstraňujte ze spodní strany krytu trávu a jiné nečistoty.



**BCSTA536 – Strunová sekačka**

Společnost Black & Decker prohlašuje, že tyto výrobky popsané v technických údajích splňují požadavky následujících norem:  
2006/42/EC, EN 60335-1:2012+A11+A13; EN 50636-2-91:2014

**Ochrana životního prostředí**



Třídte odpad. Výrobky a baterie označené tímto symbolem nesmí být vyhozeny do běžného domácího odpadu.

Výrobky a baterie obsahují materiály, které mohou být obnoveny nebo recyklovány, což snižuje poptávku po surovinách.

Provádějte prosím recyklaci elektrických výrobků a baterií podle místních předpisů. Další informace najdete na internetové adrese [www.2helpU.com](http://www.2helpU.com)

2000/14/EC, Sekačka na trávu, L ≤ 50 cm, Příloha VI, DEKRA Certification B.V. Meander 1051 / P.O. Box 5185 6825 MJ ARNHEM / 6802 ED ARNHEM, Netherlands  
Číslo úředně stanoveného orgánu: 0344

Hladina akustického výkonu podle normy 2000/14/EC (Článek 12, Příloha III, L ≤ 50 cm):  
L<sub>PA</sub> (měřená úroveň akustického tlaku) 79,5 dB(A)  
odchylka (K) = 1,1 dB (A)

L<sub>WA</sub> (zaručený akustický výkon) 96 dB(A)  
Tyto výrobky splňují také požadavky směrnice 2014/30/EU a 2011/65/EU.

Chcete-li získat další informace, kontaktujte prosím společnost Black & Decker na následující adrese nebo na adresách, které jsou uvedeny na konci tohoto návodu.

Níže podepsaná osoba je odpovědná za sestavení technických údajů a provádí toto prohlášení v zastoupení společnosti Black & Decker.

Becky Cotsworth  
Ředitel – Oddělení zahradního nářadí  
Black & Decker Europe, 270 Bath Road, Slough,  
Berkshire, SL1 4DX, England  
30. 10. 2019

**Technické údaje**

BCSTA536 H 1		
Vstupní napětí	V	36
Otáčky naprázdno	min <sup>-1</sup>	6 500–8 500/min
Hmotnost	kg	3.2

Baterie				Nabíječky (minuty)					
Kat. č.	V	Ah	Hmotnost kg	Kat. č.	90590287*	N517388*	BDC1A	BDC2A	BDC2A38
				Ampéry	400 mA	1 A	1 A	2 A	1,35 A
BL1518	18	1,5	0,38	BL1518	225	90	90	45	X
BL1518ST	18	1,5	0,38	BL1518ST	225	90	90	45	X
BL2018	18	2,0	0,39	BL2018	300	120	120	60	X
BL2018ST	18	2,0	0,39	BL2018ST	300	120	120	60	X
BL2518	18	2,5	0,43	BL2518	380	150	150	75	X
BL4018	18	4,0	0,64	BL4018	600	240	240	120	X
BL5018	18	5,0	0,7	BL5018	750	300	300	135	X
BL20362	36	2,0	0,64	BL20362	X	X	X	X	90
BL2536	36	2,5	0,68	BL2536	X	X	X	X	110
BL1554	18/54	1,5	1,08	BL1554	225	90	90	45	X
BL2554	18/54	2,5	1,2	BL2554	380	150	150	75	X

Hodnota vibrací působící na ruce/paže měřená dle normy EN 50636:  
= < 2,5 m/s<sup>2</sup>, odchylka (K) = 1,5 m/s<sup>2</sup>.

L<sub>PA</sub> (úroveň akustického tlaku) 79,5 dB(A)  
odchylka (K) = 1,1 dB (A)

L<sub>WA</sub> (úroveň akustického výkonu) 93,5 dB(A)  
odchylka (K) = 1,9 dB (A)

**Prohlášení o shodě**

SMĚRNICE PRO STROJNÍ ZAŘÍZENÍ  
SMĚRNICE TYKAJÍCÍ SE VNĚJŠÍHO HLUKU

**Záruka**

Společnost Black & Decker je přesvědčena o kvalitě svých výrobků a nabízí spotřebitelům záruku 24 měsíců od data zakoupení.

Tato záruka je nabízena ve prospěch zákazníka a nijak neovlivní jeho zákonná záruční práva. Tato záruka je platná ve všech členských státech EU a evropské zóny volného obchodu EFTA.

Požadujete-li reklamaci v rámci záruky, tato reklamacie musí splňovat obchodní podmínky společnosti Black & Decker

a prodejci nebo autorizovanému servisu budete muset předložit doklad o zakoupení.

Obchodní podmínky týkající se záruky společnosti Black & Decker v trvání 2 let a adresu nejbližšího autorizovaného servisu najdete na internetové adrese [www.2helpU.com](http://www.2helpU.com), nebo kontaktujte nejbližšího autorizovaného prodejce Black & Decker na adrese uvedené v tomto návodu:

Navštivte prosím naše internetové stránky [www.blackanddecker.co.uk](http://www.blackanddecker.co.uk), kde můžete zaregistrovat váš nový výrobek BLACK+DECKER a kde můžete získat informace o našich nových výrobcích a speciálních nabídkách.



## Záruka

Společnost BLACK+DECKER důvěřuje kvalitě svého vlastního nářadí a poskytuje kupujícím mimořádnou záruku. Tato záruka je nadstandardní a v žádném případě nepoškozuje Vaše zákonná práva. Tato záruka platí ve všech členských státech EU a Evropské zóny volného obchodu EFTA.

Objeví-li se na výrobku BLACK+DECKER, v průběhu 24 měsíců od zakoupení, jakékoli materiálové či výrobní vady, garantujeme ve snaze o minimalizování vašich starostí bezplatnou výměnu vadných dílů, opravu nebo výměnu celého výrobku za níže uvedených podmínek:

- ◆ Výrobek nebyl používán pro obchodní nebo profesionální účely a nedocházelo-li k jeho pronájmu.
- ◆ Výrobek nebyl vystaven nesprávnému použití a nebyla zanedbána jeho předepsaná údržba.
- ◆ Výrobek nebyl poškozen cizím zaviněním.
- ◆ Nebyly prováděny opravy výrobku jinými osobami než pracovníky značkového servisu BLACK+DECKER.

Při uplatňování reklamace je nutno prodejci nebo servisnímu středisku předložit doklad o nákupu výrobku. Místo vaší nejbližší autorizované servisní pobočky BLACK+DECKER se dozvíte na příslušné adrese uvedené na zadní straně této příručky. Seznam autorizovaných servisů BLACK+DECKER a podrobnosti o poprodejním servisu naleznete také na internetové adrese: **[www.2helpU.com](http://www.2helpU.com)**.

Navštivte naši internetovou adresu **[www.blackanddecker.co.uk](http://www.blackanddecker.co.uk)** a zaregistrujte si Váš výrobek BLACK+DECKER. Budete tak mít neustále přehled o nových výrobcích a speciálních nabídkách. Další informace o značce BLACK+DECKER a o našem výrobním programu získáte na internetové adrese **[www.blackanddecker.co.uk](http://www.blackanddecker.co.uk)**.

**STANLEY BLACK & DECKER CZECH REPUBLIC S.R.O.**

Türkova 5b  
149 00 Praha 4  
Česká Republika  
Tel.: 00420 261 009 772  
Fax: 00420 261 009 784  
Servis: 00420 244 403 247  
[www.blackanddecker.cz](http://www.blackanddecker.cz)  
[obchod@sbdinc.com](mailto:obchod@sbdinc.com)

**STANLEY BLACK & DECKER SLOVAKIA S.R.O.**

Vysoká 2/b  
811 06 Bratislava  
Tel.: 00420 261 009 772  
Fax: 00420 261 009 784  
[www.blackanddecker.sk](http://www.blackanddecker.sk)  
[obchod@sbdinc.com](mailto:obchod@sbdinc.com)

**BAND SERVIS**

K Pasekám 4440  
760 01 Zlín  
Tel.: 00420 577 008 550,1  
Fax: 00420 577 008 559  
[www.bandservis.cz](http://www.bandservis.cz)  
[bandservis@bandservis.cz](mailto:bandservis@bandservis.cz)

**BAND SERVIS**

Klášteřského 2  
140 00 Praha 4  
Tel.: 00420 244 403 247  
Fax: 00420 241 770 167  
[j.kraus@bandservis.cz](mailto:j.kraus@bandservis.cz)  
[www.bandservis.cz](http://www.bandservis.cz)  
[bandservis@bandservis.cz](mailto:bandservis@bandservis.cz)

**BAND SERVIS**

Paulínska 22  
917 01 Trnava  
Tel.: 00421 335 511 063  
Fax: 00421 335 512 624  
[www.bandservis.sk](http://www.bandservis.sk)  
[p.talajka@bandservis.sk](mailto:p.talajka@bandservis.sk)

**BAND SERVIS**

Južná trieda 17 (budova TWD)  
040 01 Košice  
Tel.: 00421 556 233 155  
[bandserviske@zoznam.sk](mailto:bandserviske@zoznam.sk)

**CZ** ZÁRUČNÍ LIST

**PL** KARTA GWARANCYJNA

**H** JÓTÁLLÁSI JEGY

**SK** ZÁRUČNÝ LIST



**CZ** měsíců  
**H** hónap

**24**

**PL** miesiące  
**SK** mesiacov

<b>CZ</b>	Výrobní kód	Datum prodeje	Razítko prodejny Podpis
<b>H</b>	Gyári szám	A vásárlás napja	Pecsét helye Aláírás
<b>PL</b>	Numer seryjny	Data sprzedaży	Stempel Podpis
<b>SK</b>	Číslo série	Dátum predaja	Pečiatka predajne Podpis

CZ

Adresy servisu  
Band Servis  
Klásterského 2  
CZ-140 00 Praha 4  
Tel.: 00420 244 403 247  
Fax: 00420 241 770 167

Band Servis  
K Pasekám 4440  
CZ-76001 Zlín  
Tel.: 00420 577 008 550,1  
Fax: 00420 577 008 559  
http://www.bandservis.cz

H

Black & Decker Központi  
Garanciális-és Márkaszerüz  
1163 Budapest  
(Sashalom) Thököly út 17.  
Tel.: 403-2260  
Fax: 404-0014  
www.rotelkft.hu

PL

Adres servisu centralnego  
ERPATECH  
ul. Bakaliowa 26  
05-080 Mościska  
Tel.: 022-8620808  
Fax: 022-8620809

SK

Adresa servisu  
Band Servis  
Paulínska ul. 22  
SK-91701 Trnava  
Tel.: 00421 335 511 063  
Fax: 00421 335 512 624

CZ Dokumentace záruční opravy

PL Przebieg napraw gwarancyjnych

H A garanciális javítás dokumentálása

SK Záznamy o záručných opravách

CZ	Číslo	Datum příjmu	Datum zakázky	Číslo zakázky	Závada	Razítko Podpis
H	Sorszám	Bejelentés időpontja	Javítási időpont	Javítási munkalapszám	Hiba jelleg oka	Pecsét Aláírás
	Jótállás új határideje					
PL	Nr.	Data zgłoszenia	Data naprawy	Nr. zlecenia	Przebieg naprawy	Stempel Podpis
SK	Číslo dodávky	Dátum nahlásenia	Dátum opravy	Číslo objednávky	Popis poruchy	Pečiatka Podpis