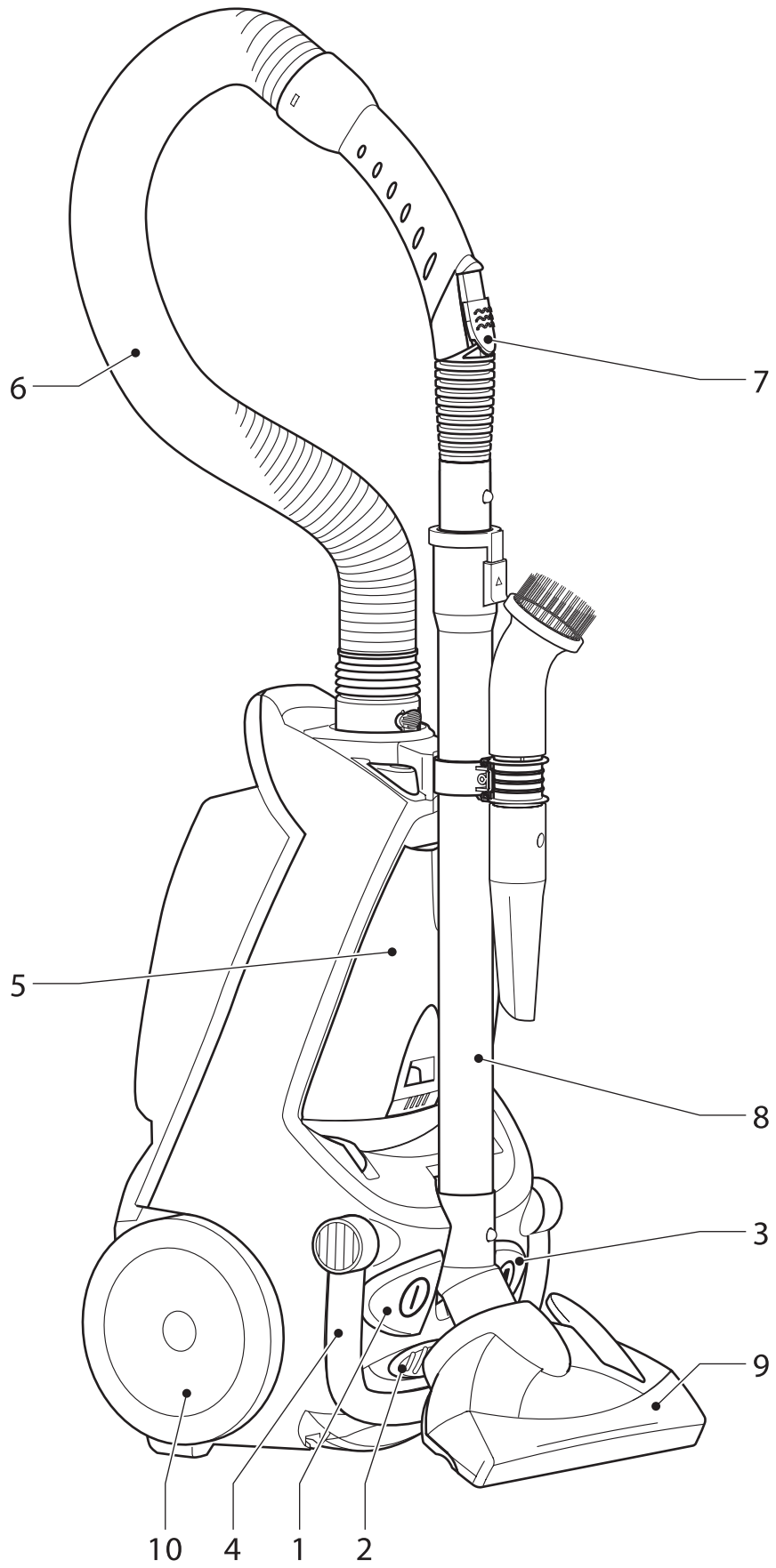


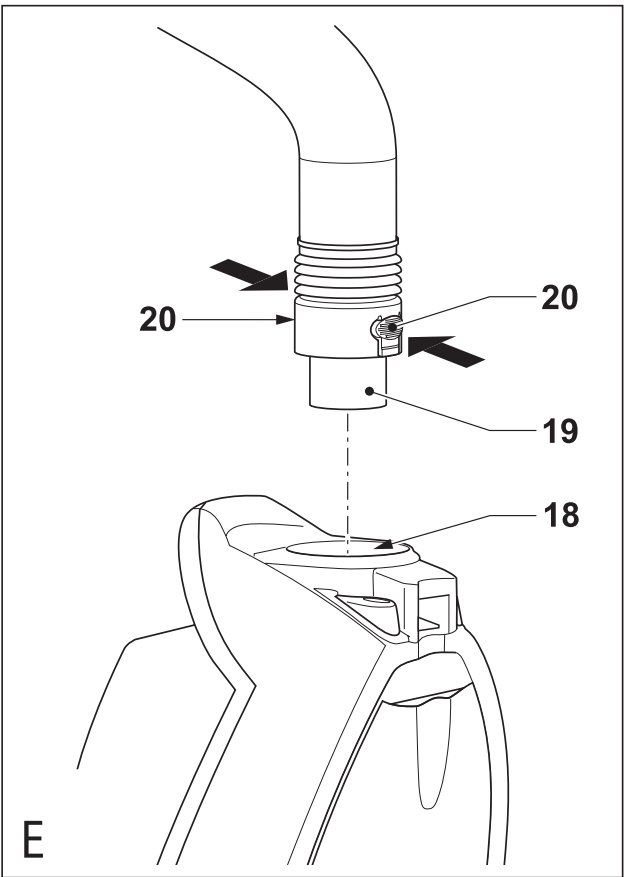
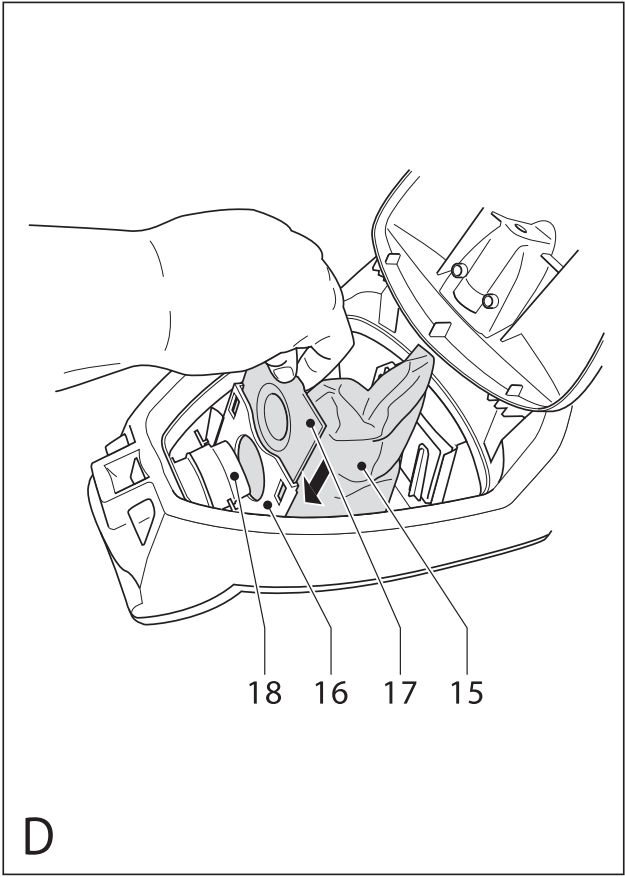
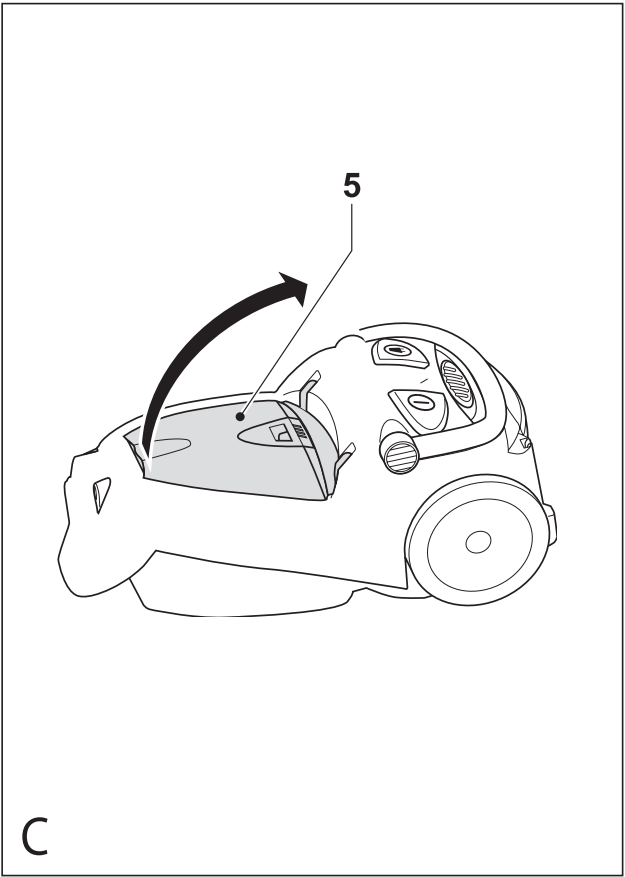
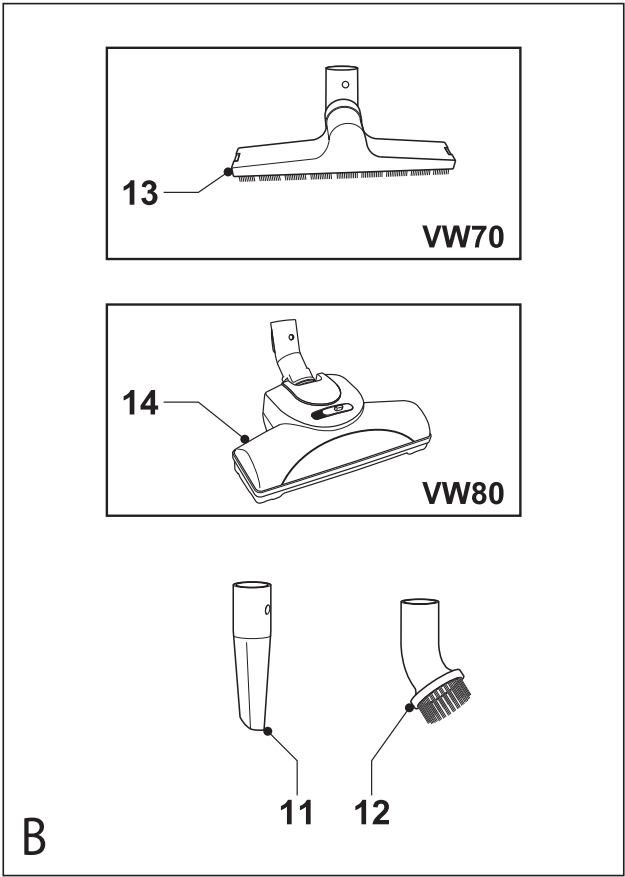
Upozornenie !
*Určené pre domácich
majstrov.*

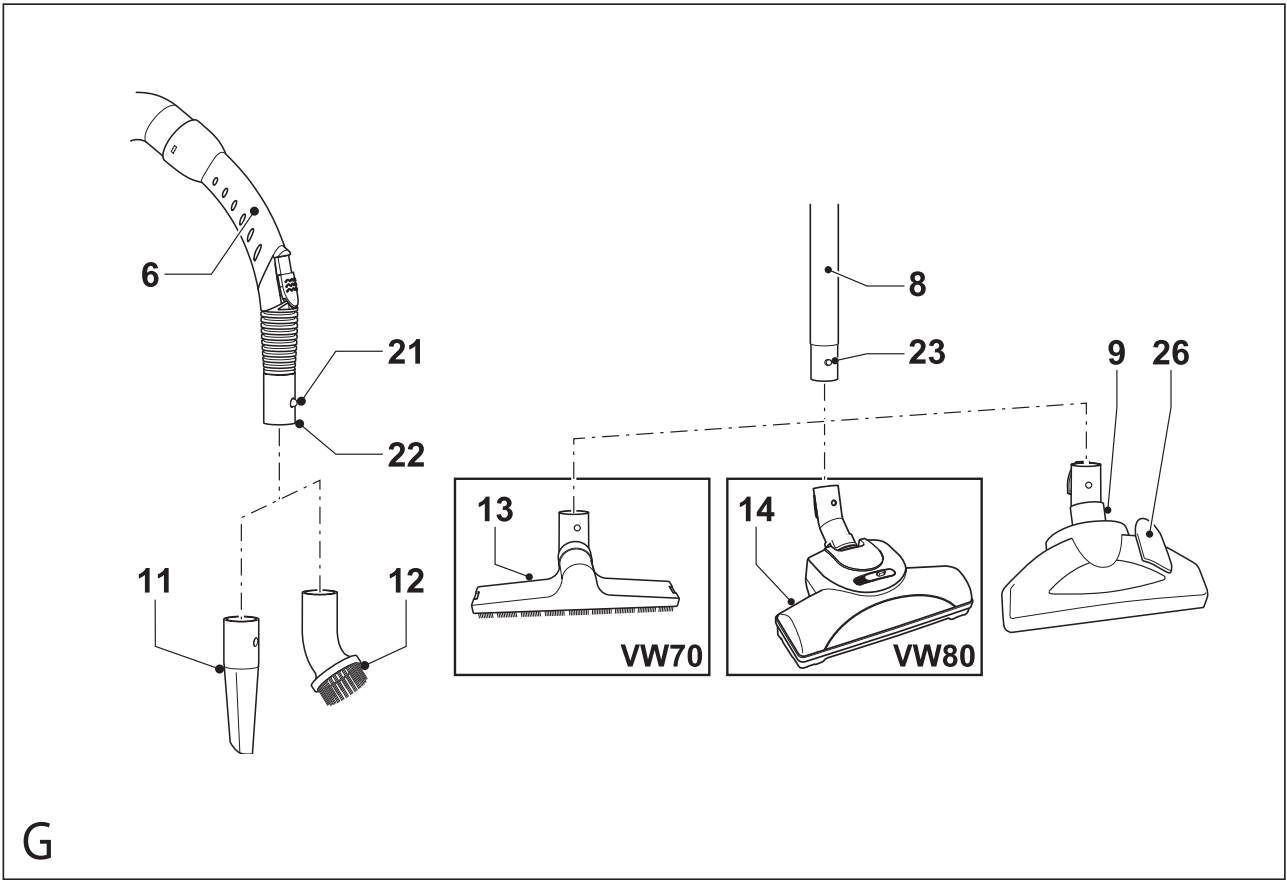
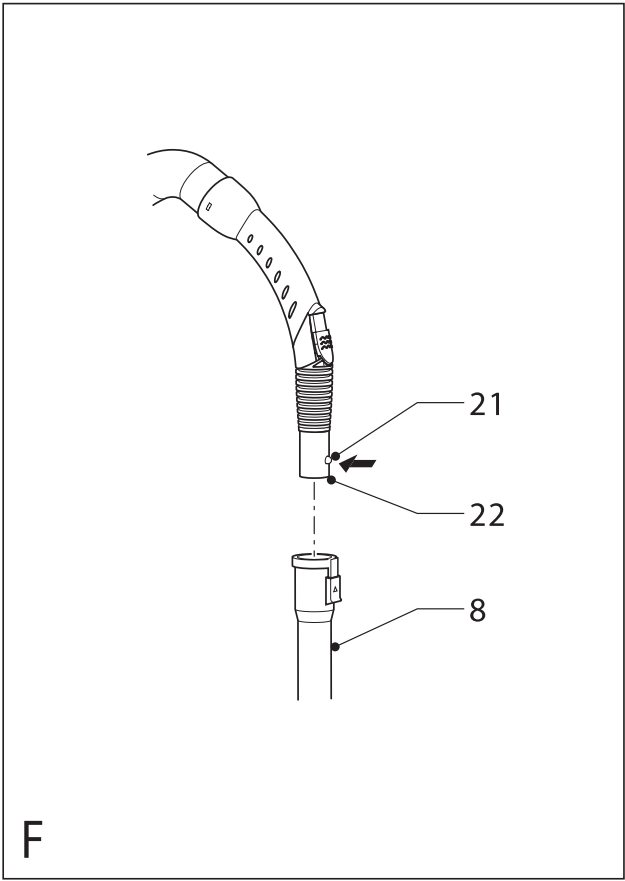
504999-78 SK

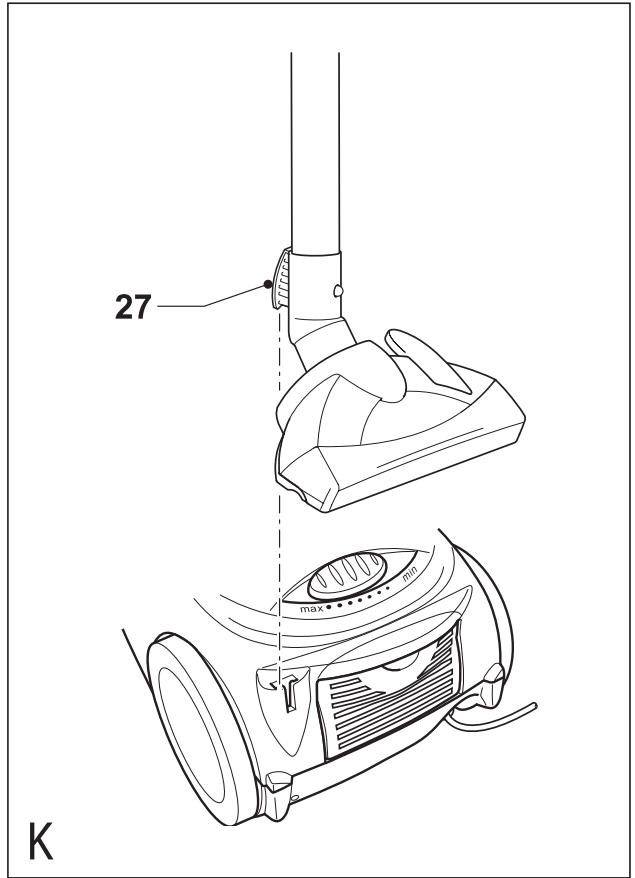
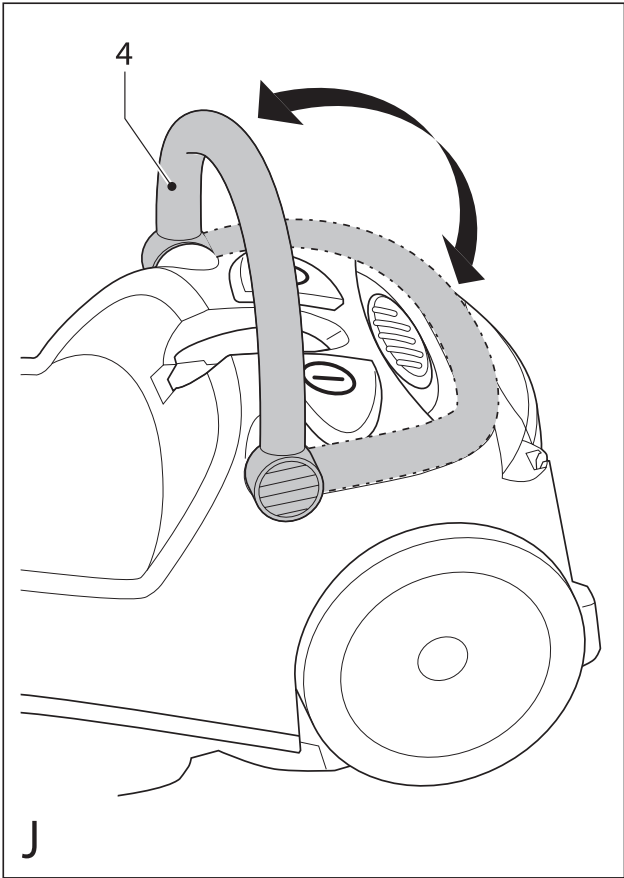
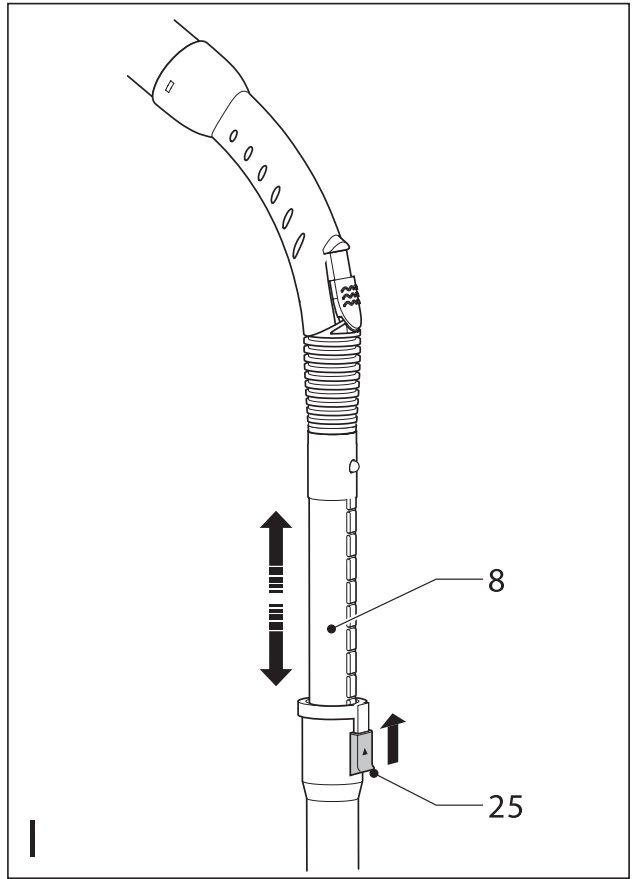
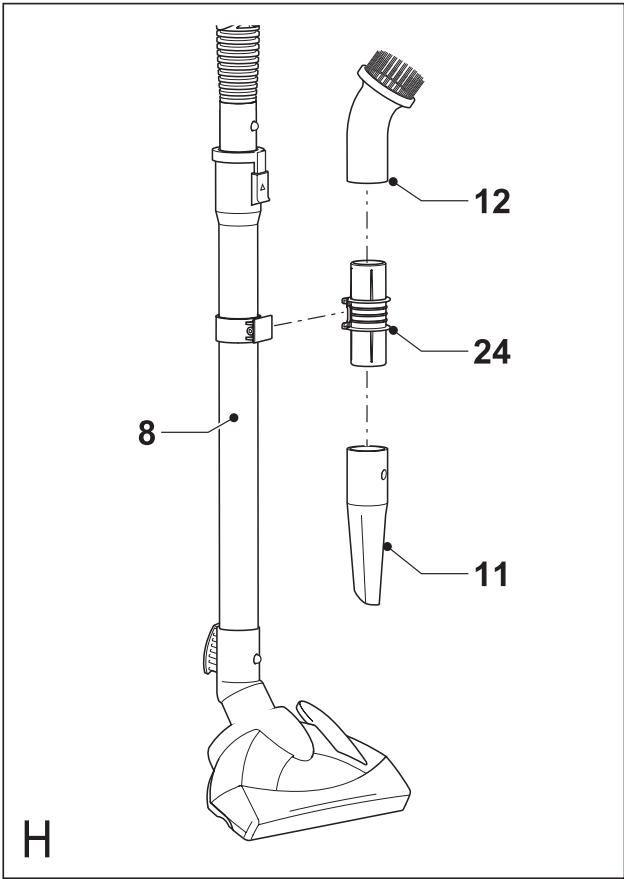
VB1600
VB1630
VB1710
VB1740
VB1820
VB1850
VB2050

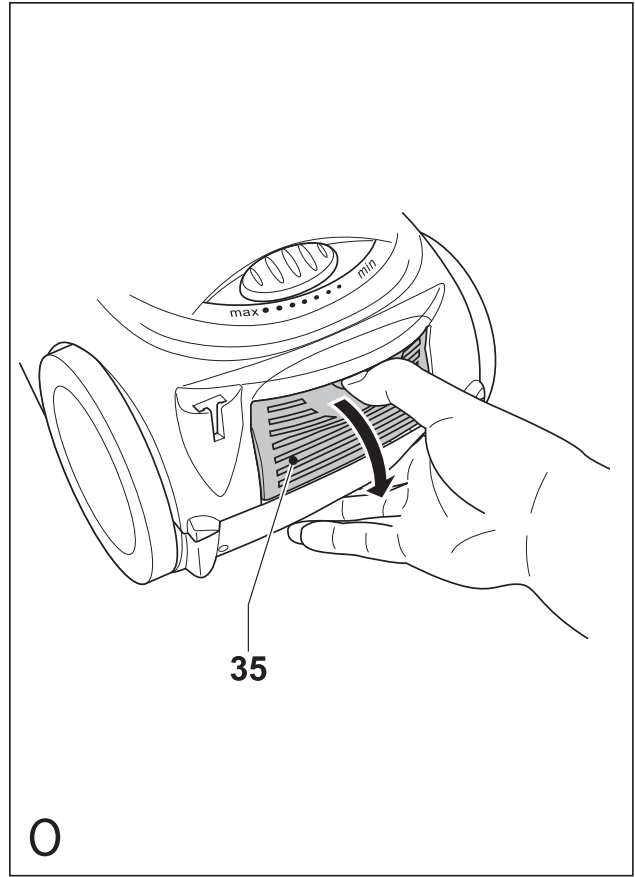
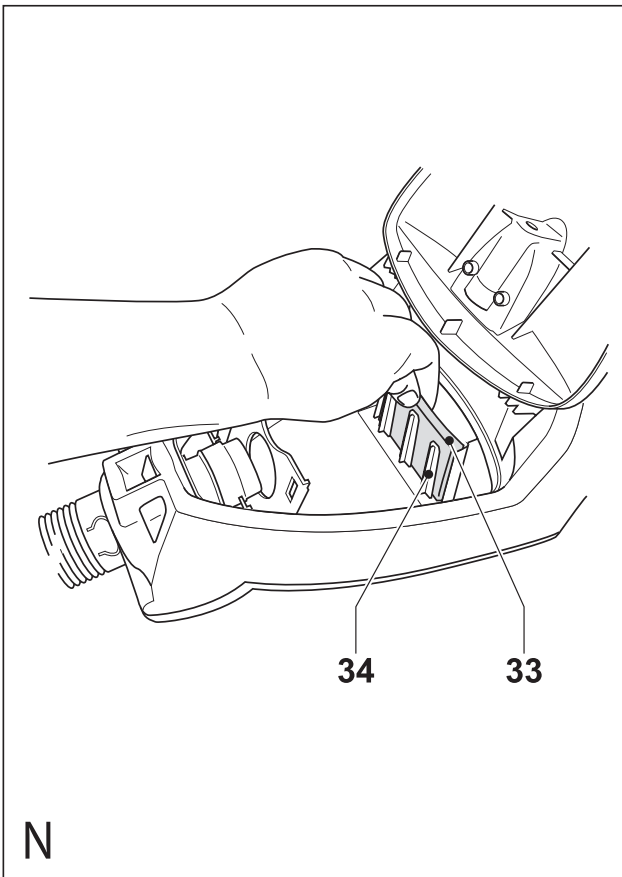
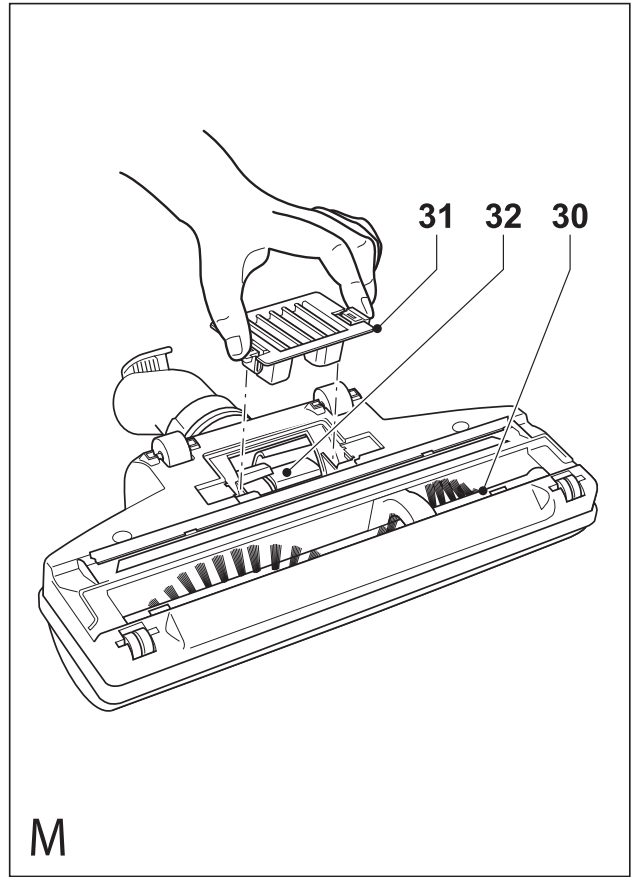
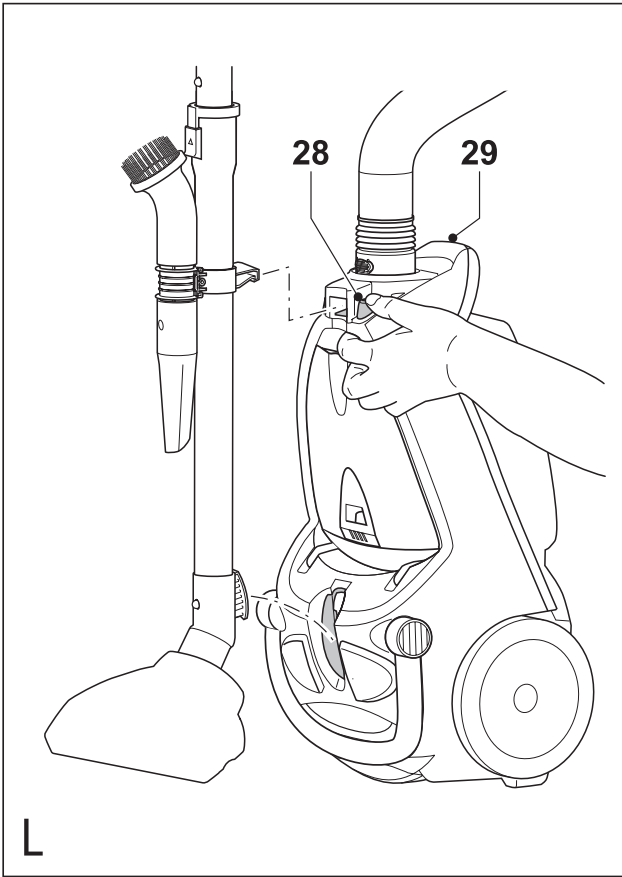


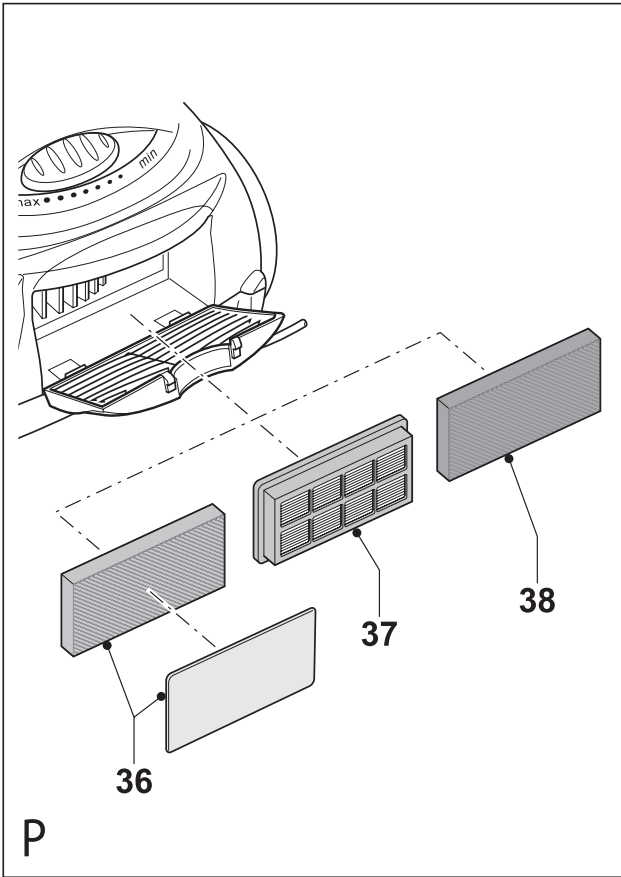
A











Použitie výrobku

Váš vysávač Black & Decker je určený na suché vysávanie. Tento výrobok je určený iba na spotrebiteľské použitie v domácnostiach.

Bezpečnostné pokyny

- **Varovanie!** Pri použití elektrického náradia napájaného káblom by mali byť vždy dodržiavané základné bezpečnostné pokyny, vrátane nasledujúcich, aby ste znížili riziko vzniku požiaru, riziko úrazu elektrickým prúdom alebo iného poranenia a materiálnych škôd.
- Pred použitím tohto výrobku si riadne preštudujte celý návod.
- Použitie tohto prístroja je popísané v tomto návode. Použitie iného príslušenstva alebo prídavného zariadenia a vykonávanie iných pracovných operácií než je odporúčané týmto návodom, môže spôsobiť poranenie obsluhy.
- Tento návod uschovajte pre prípadné ďalšie použitie.

Použitie výrobku

- Než prístroj pripojíte k elektrickej zásuvke alebo ho odpojíte sa uistite, či je vypnutý.
- Pri používaní prístroja buďte vždy obozretní.
- Nepoužívajte vysávač vo vonkajšom prostredí.
- Nikdy neodpájajte napájací kábel od zásuvky ťahaním alebo šklbaním. Kábel vedte tak, aby neprechádzal cez ostré hrany alebo sa nedotýkal horúcich a mastných povrchov.
- Ak sa počas používania napájací kábel poškodí, okamžite vypojte zariadenie z elektrickej zásuvky v stene. Nedotýkajte sa napájacieho kábla, ak je ešte zapojený v elektrickej zásuvke.
- Prístroj odpojte od elektrickej zásuvky ak ho nepoužívate, pred nasadzovaním či odstraňovaním jeho súčastí a pred jeho čistením.

Bezpečnosť iných osôb

- Nedovoľte používať prístroj deťom ani iným osobám, ktoré nie sú zoznámené s týmito pokynmi.
- Nedovoľte deťom, ostatným osobám alebo zvieratám, aby sa dostali do blízkosti pracovného priestoru alebo sa dotýkali náradia a prívodných káblov. Prísny dohľad je vyžadovaný, ak je prístroj používaný v blízkosti detí.

Po použití

- Prístroj vypnite a odpojte od elektrickej zásuvky ak ho ponecháte bez dozoru alebo pred výmenou, čistením alebo kontrolou ktorýchkoľvek jeho častí.
- Ak nie je zariadenie používané, malo by byť uschované na suchom mieste. K uloženému prístroju nesmú mať prístup deti.

Prehliadky a opravy

- Vždy pred použitím skontrolujte, či nie je zariadenie poškodené alebo či nemá chybné časti. Skontrolujte, či nie sú jeho časti rozbité a či

nie sú poškodené vypínače alebo iné diely, ktoré by mohli ovplyvniť jeho prevádzku.

- Ak je akákoľvek časť vysávača poškodená, nepoužívajte ho.
- Zverte opravu všetkých poškodených alebo nefunkčných častí značkovému servisu.
- Pred použitím napájací kábel riadne prezrite, či nie je poškodený alebo opotrebovaný.
- S prístrojom nepracujte, ak sú napájací kábel alebo jeho zástrčka poškodené alebo sú chybné.
- Ak sú napájací kábel alebo jeho zástrčka poškodené či ak sú chybné, musia byť opravené v autorizovanom servisnom stredisku. Nepokúšajte sa prestrihnúť prívodný napájací kábel, ani sa ho nepokúšajte sami opraviť.
- Nikdy sa nepokúšajte demontovať alebo vymeniť iné diely než tie, ktoré sú uvedené v tomto návode.

Ochrana dvojitou izoláciou



Toto náradie je chránené dvojitou izoláciou. Z tohto dôvodu nie je nutná ochrana uzemnením. Vždy skontrolujte, či zdroj napätia zodpovedá veľkosti napätia uvedenej na výkonovom štítiku.

Doplnkové bezpečnostné pokyny pre vysávače

- S týmto vysávačom nevysávajte kvapaliny.
- Nepoužívajte vysávač na vysávanie kvapalín alebo materiálov, ktoré by mohli spôsobiť požiar.
- Nepoužívajte vysávač v blízkosti vody. Neponárajte vysávač do vody.
- Nepribližujte sa tvárou k výstupnému otvoru odsávania.
- Počas chodu prístroja zaistite bezpečnú vzdialenosť detí a domácich zvierat.
- Ak vysávate schodisko, postupujte vždy smerom zdola hore a prístroj nechávajte najmenej jeden schod pod vami.
- Prístroj nepoužívajte bez nasadenej hubice alebo iného príslušenstva na nasávacej trubici.
- Dbajte na to, aby sa Vaše vlasy, odev alebo rukavice nedostali do nebezpečnej blízkosti pohyblivých častí. Nedotýkajte sa počas chodu rotačnej kefy. Prívodný napájací kábel udržiajte z dosahu rotačnej kefy.
- Poškodené príslušenstvo nepoužívajte.
- Používajte iba príslušenstvo Black & Decker.

Popis

Toto zariadenie obsahuje niektoré alebo všetky z nasledujúcich súčastí (obr. A).

1. Hlavný spínač (zapnuté/vypnuté)
2. Regulátor otáčok (VB1630/VB1740/VB1820/VB1850/VB2050)
3. Tlačidlo navíjania prívodného kábla
4. Rukoväť
5. Kryt
6. Hadica
7. Ovládanie intenzity priechodu vzduchu
8. Predlžovacia trubica

9. Nasávacia hubica
10. Kolieska

Okrem toho je výrobok dodávaný s niektorým či so všetkým nasledujúcim príslušenstvom (obr. B):

11. Štrbinový nástavec pre vysávanie úzkych priestorov
12. Kefový nástavec
13. Parketová podlahová hubica (VB1630/VB1740/VB1850/VB2050)
14. Turbo kefa (VB2050)

Parketová podlahová hubica nie je súčasťou všetkých modelov.

Toto príslušenstvo je možné získať u vášho dodávateľa / v servisnom stredisku Black & Decker (kat. č. VW70).

Turbo kefa nie je súčasťou všetkých modelov. Toto príslušenstvo je možné získať u vášho dodávateľa / v servisnom stredisku Black & Decker (VW80).

Montáž

Uchytenie prachového vrečka (obr. C a D)

Varovanie! Predtým, než prístroj prvýkrát použijete sa ubezpečte, či je vložený prachové vrečko.

- Otvorte kryt (5) tak, ako je znázornené na obrázku (obr. C).
- Do držiaka prachového vrečka (16) uchyťte prachové vrečko (15).
- Zarovnajzte prstenec prachového vrečka (17) s nasávacím otvorom (18) (obr. D).
- Uistite sa, či výstupok nasávacieho otvoru zasahuje do prstenca prachového vrečka.
- Zavrite kryt.

Pripojenie nasávacej hadice (obr. E)

- Prípojku hadice (18) vložte do vstupného nasávacieho otvoru (19) zariadenia.
- Zasuňte nasávaciu hadicu hlbšie až po zacvaknutie poistných tlačidiel (20).
- Nasávaciu hadicu odpojte tak, že stlačíte poistné tlačidlá a prípojku hadice vytiahnete zo nasávacieho otvoru von.

Montáž predlžovacej trubice (obr. F)

- Stlačte poistné tlačidlo (21) a koncovú časť nasávacej hadice (22) zasuňte do trubice (8) až po zacvaknutie.
- Nasávaciu trubicu odpojte tak, že stlačíte poistné tlačidlá a nasávaciu hadicu z trubice vytiahnete von.

Montáž nasávacej hubice (obr. G)

Nasávacia hubica (9) umožňuje vysávanie kobercov a pevných povrchov (napr. laminátov a dlaždíc).

- Stlačte poistné tlačidlo (23) a koncovú časť nasávacej trubice (8) zasuňte do hubice (9) až po zacvaknutie.
- Nasávaciu hubicu odpojte tak, že stlačíte poistné tlačidlá a nasávaciu trubicu z hubice vytiahnete von.

VB1630/VB1740/VB1850/VB2050 - Montáž parketovej podlahovej hubice (obr. G)

Parketová podlahová hubica (13) umožňuje vysávanie drevených a leštených povrchov.

- Stlačte poistné tlačidlo (23) a koncovú časť nasávacej trubice (8) zasuňte do hubice (9) až po zacvaknutie.
- Nasávaciu hubicu odpojte tak, že stlačíte poistné tlačidlá a nasávaciu trubicu z hubice vytiahnete von.

VL2050 - Montáž turbo kefy (obr. G)

Turbo kefa (14) umožňuje vysávanie kobercov s dlhým vlasom. Kefa je najmä vhodná na zber vlasov, chlupov, atď., ako aj na obnovenie zľahnutého vlasu koberca.

- Stlačte poistné tlačidlo (23) a koncovú časť nasávacej trubice (8) zasuňte do hubice (9) až po zacvaknutie.
- Nasávaciu hubicu odpojte tak, že stlačíte poistné tlačidlá a nasávaciu trubicu z hubice vytiahnete von.

Montáž príslušenstva (obr. G & H)

Úzka štrbinová hubica (11) umožňuje vysávanie v úzkych a ťažko dostupných miestach. Kefovacia hubica (12) umožňuje vysávanie nábytku, roliet, záclon, okien a schodov. Príslušenstvo je možné nasadiť ako na nasávaciu hadicu (6), tak na nasávaciu trubicu (8). Ak príslušenstvo nepoužívame, je možné ho uložiť do držiaka príslušenstva (24).

- Odstráňte príslušenstvo z držiaka (obr. H).
- Stlačte poistné tlačidlo (2123) a nasadte príslušenstvo na koncovú časť nasávacej hadice (22) alebo trubice (8) (obr. G).
- Príslušenstvo odstráňte tak, že stlačíte poistné tlačidlo (2123) a príslušenstvo stiahnete.

Použitie

Odvinutie a navinutie prírodného kábla (obr. A)

Tlačidlo navíjania prírodného kábla (3) je možné obsluhovať ako rukou, tak aj chodidlom.

- Pred použitím odviňte zo zadnej strany prístroja dostatočnú dĺžku kábla.
- Po použití stlačte tlačidlo navíjania prírodného kábla tak, aby sa kábel zvinul na svoje miesto späť do zariadenia. Kábel rukou usmerňujte, aby sa pri navíjaní nezamotal. Zaistite, aby bola po navínutí kábla zástrčka riadne uchytená.

Nastavenie dĺžky nasávacej trubice (obr. I)

Predlžovaciu trubicu (8) je možné nastaviť v 21 stupňoch.

- Stlačte nastavovacie tlačidlo (25) a vysuňte trubicu do požadovanej dĺžky.
- Tlačidlo uvoľnite.

Nastavenie nasávacej hubice (obr. G)

- Pre vysávanie kobercov prepnete volič typu podlahy (26) do hornej pozície.
- Pre vysávanie laminátov, dlaždíc, atď., prepnete volič typu podlahy do spodnej pozície.

Zapnutie a vypnutie (obr. A)

Hlavný spínač (1) je možné obsluhovať ako rukou, tak aj chodidlom.

- Ak chcete náradie zapnúť, stlačte hlavný spínač (1).
- Ak chcete náradie vypnúť, stlačte hlavný spínač znovu.

VB1630/VB1740/VB1820/VB1850/VB2050 -

Nastavenie nasávacieho výkonu (obr. A)

Regulátor otáčok (2) vám umožňuje presné nastavenie nasávacieho výkonu.

- Regulátor otáčok (2) presuňte do požadovanej polohy.
- Pre vysávanie pevných povrchov (napríklad podláh) zvolte vysoké otáčky.
- Pre vysávanie mäkkých povrchov (napríklad čalúnení) zvolte otáčky nízke.

Nastavenie intenzity priechodu vzduchu (obr. A)

- Ovládač intenzity priechodu vzduchu (7) presuňte do požadovanej polohy podľa potreby.

Vysávanie

- Pri práci s vysávačom sa uistite, či nie je nasávací hadica uzatvorená, skrútená alebo zablokovaná.
- V prípade prehriatia zasiahne automatika a zariadenie sa automaticky zastaví.
- Ak zariadenie prestane pracovať, odpojte ho od elektrickej zásuvky a nechajte je 2-3 hodiny vychladnúť.

Rady na optimálne využitie

- Pri práci v stiesnených priestoroch odstráňte z trubice držiak príslušenstva, aby ste zvýšili dosah.
- Ak vysávate schodisko, vždy začínajte dole a postupujte smerom hore. Vysávač položte na zem a schodisko vysajte až do polovice. Potom preneste vysávač a položte ho v stabilnej polohe, ktorá je najmenej jeden schod pod práve vysávaným miestom a vysávanie zvyšnej časti schodiska dokončite.

VL2050 - Použitie turbokefy

- Ubezpečte sa, či je volič otáčok nastavený na polohu maxima. Presunutím regulátora nasávacieho výkonu na hornej strane kefy podľa potreby upravte nasávací výkon.
- Rovnomerne pohybujte kefou vpred a vzad. Nenechávajte kefu v chode na jednom mieste dlhší čas, mohla by poškodiť vysávaný povrch.

Prenášanie zariadenia (obr. J)

Počas použitia je možné zariadenie prenášať uchopením za rukoväť (4).

- Rukoväť naklopte do polohy znázornenej na obrázku.

Dočasné zaparkovanie nasávacej hubice (obr. K)

- Parkovaciú polohu (27) používajte na dočasné zaparkovanie nasávacej hubice.

Uskladnenie zariadenia (obr. L)

Varovanie! Ak zariadenie ukladáte, vypnite ho a odpojte od elektrickej zásuvky.

- Uistite sa, či je kábel úplne zvinutý.
- Zariadenie uložte v polohe nastojato.
- Trubicu uložte tak, že zasuniete výčnelok nasávacej hubice do príslušnej štrbiny na zariadení tak, ako je znázornené na obrázku. Uzáver (28) zaskočí automaticky.
- Zariadenie uskladnite na suchom mieste. Zariadenie je možné prenášať uchopením za integrovanú rukoväť (29).
- Trubicu vytiahneme z parkovacej polohy tak, že stlačíme jedno z poistných tlačidiel a trubicu s hubicou vytiahneme z parkovacej štrbiny von.

Údržba

Vaše náradie Black & Decker bolo skonštruované tak, aby pracovalo čo najdlhšie s minimálnymi nárokmi na údržbu. Dlhodobá bezproblémová funkcia náradia závisí od jeho správnej údržby a pravidelného čistenia.

Varovanie! Pred začatím akejkoľvek údržby alebo čistenia prístroj odpojte od elektrickej zásuvky.

- Pravidelne čistite vetracie drážky na prístroji pomocou mäkkej kefy alebo suchej handričky.
- Pomocou mäkkej vlhkej handričky pravidelne čistite kryt motora. Nepoužívajte žiadne brúsne alebo rozpúšťacie čistiace prostriedky.

VL2050 - Montáž turbo kefy (obr. M)

- Z kefy (30) odstráňte akékoľvek vlasy alebo chlpy. Ak je to nutné, použite kliešte.
- Odstráňte kryt (31) a zo vzduchovej turbíny (32) odstráňte akékoľvek cudzie predmety, ktoré by ju mohli blokovať. Kryt nasadte späť.

Výmena prachového vrečka (obr. C a D)

Prachové vrečko musí byť vyprázdnené ak je viditeľný červený indikátor plnosti vrečka (17), pričom sú plné otáčky prístroja a hubica je zdvihnutá nad vysávaný povrch. Výmenné filtre si môžete zakúpiť u Vášho značkového predajcu Black & Decker (katalógové číslo VBP50).

- Otvorte kryt (5) tak, ako je znázornené na obrázku (obr. C).
- Ľahko povytiahnite držiak prachového vrečka (16) a odstráňte prstenec prachového vrečka (17) z nasávacieho otvoru (18) (obr. D).
- Z držiaka odstráňte staré prachové vrečko (15).
- Do držiaka prachového vrečka uchyťte nové prachové vrečko.
- Zarovnajzte prstenec prachového vrečka (17) s nasávacím otvorom (18) obr. D.
- Uistite sa, či výstupok nasávacieho otvoru zasahuje do prstenca prachového vrečka.
- Zavrite kryt.

Čistenie

Varovanie! Pred čistením a vykonávaním údržby prístroj vždy vypnite a odpojte od elektrickej zásuvky.

- Čas od času utrite prístroj vlhkou handričkou. Nepoužívajte žiadne brúsne alebo rozpúšťacie čistiace prostriedky. Neponárajte vysávač do vody.

Čistenie motorového filtra (obr. C, D & N)

Motorový filter znižuje prenikanie prachu a nečistôt do motorového priestoru na minimum. Filter môže byť opakovane použitý a mal by byť pravidelne čistený.

- Otvorte kryt (5) tak, ako je znázornené na obrázku (obr. C).
- Odstráňte prachové vrečko (obr. D).
- Z držiaka filtra (34) vytiahnite filter (33) (obr. N).
- Vykefujte usadený prach z filtra.
- Filter nasadte späť.
- Vložte nové prachové vrečko (obr. D).
- Zavrite kryt (obr. C).

Výmena filtrov (obr. C, D & N - P)

Motorový filter a výstupný filter by mal byť vymenený každých 6 až 9 mesiacov, alebo kedykoľvek je opotrebovaný či poškodený. Filtre by mali byť vymenené súčasne. Výmenné súpravy filtrov si môžete zakúpiť u Vášho značkového predajcu Black & Decker (katalógové číslo VBF20).

Výmena motorového filtra (obr. C, D & N)

- Postupujte vyššie uvedeným spôsobom pre výmenu filtra (33).

Výmena výstupných filtrov (obr. O & P)

- Otvorte kryt (35).
- Vyberte staré filtre (36).
- Nové filtre vložte tak, ako je znázornené na obrázku.
- Zavrite kryt.

VB1850 - Výmena filtra HEPA

HEPA filter znižuje množstvo prachu vychádzajúce z motorového priestoru na minimum. Filter by mal byť vymenený kedykoľvek je opotrebovaný alebo poškodený. Výmenné filtre si môžete zakúpiť u Vášho značkového predajcu Black & Decker (katalógové číslo VBF30).

- Postupujte vyššie uvedeným spôsobom pre výmenu filtra (37).

VL2050 - Výmena uhlíkového filtra

Uhlíkový filter zachytáva pachy a dym z prúdu vzduchu vychádzajúceho z motorového priestoru. Výmena filtra by sa mala vykonávať každých 6 až 9 mesiacov alebo vždy, keď dôjde k jeho opotrebovaniu alebo jeho poškodeniu. Výmenné filtre si môžete zakúpiť u Vášho značkového predajcu Black & Decker (katalógové číslo VBF40).

- Postupujte vyššie uvedeným spôsobom pre výmenu filtra (38).

Ochrana životného prostredia



Triedenie odpadu. Tento výrobok nesmie byť likvidovaný spolu s bežným komunálnym odpadom.

Ak nebudete náradie Black & Decker ďalej používať alebo ak chcete náradie nahradiť novým, nelikvidujte toto náradie v bežnom komunálnom odpadu. Odovzdajte výrobok do miestnej zberne triedeného odpadu.



Triedený odpad umožňuje recykláciu a opätovné využitie použitých výrobkov a obalových materiálov. Opätovné použitie recyklovaných materiálov pomáha chrániť životné prostredie pred znečistením a znižuje spotrebu surovín.

Miestne predpisy môžu upravovať spôsob likvidácie domácich elektrických spotrebičov v miestnych zberniciach alebo v mieste nákupu výrobku.

Po ukončení životnosti výrobkov Black & Decker poskytuje spoločnosť Black & Decker možnosť recyklácie týchto výrobkov. Ak chcete využiť túto službu, dopravte prosím Vaše nepotrebné výrobky do značkového servisu, kde na vlastné náklady zaistia ich recykláciu a ekologické spracovanie.

Adresu najbližšieho značkového servisu nájdete u svojho značkového predajcu Black & Decker na adrese, ktorá je uvedená v tomto návode. Prehľad autorizovaných servisov Black & Decker a rovnako ďalšie informácie týkajúce sa nášho popredajného servisu môžete nájsť tiež na internetovej adrese: www.2helpU.com

Technické údaje

	VB1600	VB1710	VB1820	VB2050
	VB1630	VB1740	VB1850	
Napájacie napätie V	230	230	230	230
Príkion W	1600	1700	1800	2000
Dĺžka kábla m	6	6	6	6
Objem vrečka l	3.5	3.5	3.5	3.5
Hmotnosť kg	6	6	6	6

Vyhlásenie o zhode



VB1600/VB1630/VB1710/VB1740/VB1820/
VB1850/VB2050

Spoločnosť Black & Decker vyhlasuje, že tento výrobok zodpovedá nasledujúcim normám: 89/336/EEC, 73/23/EEC, EN 55014, EN 61000, EN 60335

Colin Wills
Director of Engineering
(riaditeľ technického vývoja)
BDCI, 4/F, 2 Dai Wang Street
Tai Po Industrial Estate
Tai Po NT, Hong Kong
1-12-2004

UK patent, čísla prihlášok 0314932.5

Vzor pre UK, číslo 3 013 969

Vzor pre Austráliu, číslo 484/04

Vzor pre EÚ, číslo 131 669

Vzor pre Čínu, číslo 200430002049

Vzor pre US, číslo 29/199,055

Politika služieb zákazníkom

Spokojnosť zákazníka s výrobkom a servisom je náš najvyšší cieľ.

Kedykoľvek budete potrebovať radu či pomoc, obráťte sa s dôverou na náš najbližší servis Black & Decker, kde Vám vyškolený personál poskytne naše služby na najvyššej úrovni.

Záruka Black & Decker 2 roky

Blahoželáme Vám k zakúpeniu tohto kvalitného výrobku Black&Decker.

Náš záväzok ku kvalite zahŕňa v sebe samozrejme tiež naše služby zákazníkom.

Preto ponúkame záručnú dobu ďaleko presahujúcu minimálne požiadavky vyplývajúce zo zákona.

Kvalita tohto prístroja nám umožňuje ponúknuť Vám **2 ročnú záruku istoty**. Ak sa objavia akékoľvek materiálové, alebo výrobné chyby v priebehu 24 mesiacov od zakúpenia prístroja, ručíme za ich bezplatné odstránenie, prípadne, podľa nášho uváženia, bezplatnú výmenu prístroja za nasledujúcich podmienok:

- Prístroj bude dopravený (spolu s originálnym záručným listom Black & Decker a s dokladom o nákupe), do jedného z poverených servisných stredísk Black & Decker, ktoré sú autorizované na vykonávanie záručných opráv.
- Prístroj bol používaný iba s originálnym príslušenstvom alebo prídavnými zariadeniami a príslušenstvom BBW či Piranha, ktoré je vyslovene odporúčané ako vhodné na použitie spolu s prístrojom Black & Decker.
- Prístroj bol používaný a udržiavaný v súlade s návodom na obsluhu.
- Prístroj nevykazuje žiadne príčiny poškodenia spôsobené opotrebovaním.

Naviac servis Black & Decker poskytuje na všetky vykonávané prevedené opravy a vymenené náhradné diely ďalšiu servisnú záručnú dobu v trvaní 6 mesiacov.

Záruka sa nevzťahuje na spotrebné príslušenstvo (vrtáky, skrutkovacie nástavce, pílové kotúče, hobľovacie nože, brúsne kotúče, pílové listy, brúsny papier a pod.) ani na príslušenstvo prístroja poškodené opotrebovaním.

Toto náradie nie je vhodné pre profesionálne použitie.

Black & Decker

Stará Vajnorská cesta 8

831 04 Bratislava 3

Slovenská republika

Tel.: +421 2 446 38 121, 3

Fax: +421 2 446 38 122

www.blackanddecker.sk

www.dewalt.sk

informacie@blackanddecker.sk

Právo na prípadné zmeny vyhradené.

02/2007

BLACK & DECKER

Stará Vajnorská cesta 8
831 04 Bratislava
Slovenská republika
Tel.: 00421 2 446 38 121,3
www.blackanddecker.sk
www.dewalt.sk
informacie@blackanddecker.sk

Fax: 00421 2 446 38 122

BAND SERVIS

Paulínska 22
917 01 Trnava
Tel.: 00421 33 551 10 63
www.bandservis.sk
p.talajka@bandservis.sk

Fax: 00421 33 551 26 24

BAND SERVIS

Garbiarska 5
040 01 Košice
Tel.: 00421 55 623 31 55
bandserviske@zoznam.sk

BLACK & DECKER

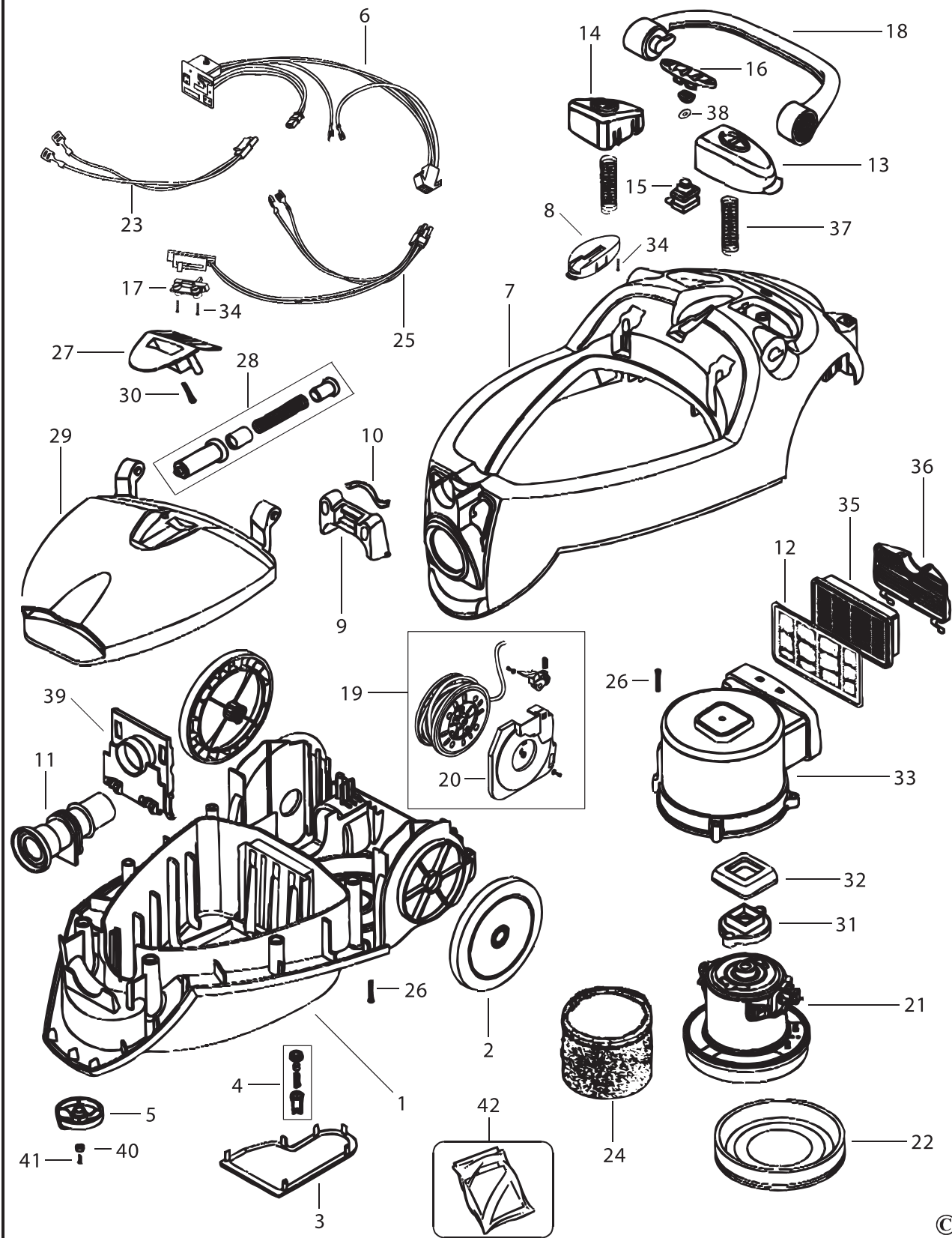
Kláštorského 2
143 00 Praha 412 – Modřany
Česká Republika
Tel.: 00420 2 444 02 450
00420 2 417 76 655,6
Servis: 00420 2 444 03 247
www.blackanddecker.cz
www.dewalt.cz
recepce@blackanddecker.cz

Fax: 00420 2 417 70 204

BAND SERVIS

K Pasekám 4440
760 01 Zlín
Tel.: 00420 577 008 550,1
www.bandservis.cz
bandservis@bandservis.cz

Fax: 00420 577 008 559

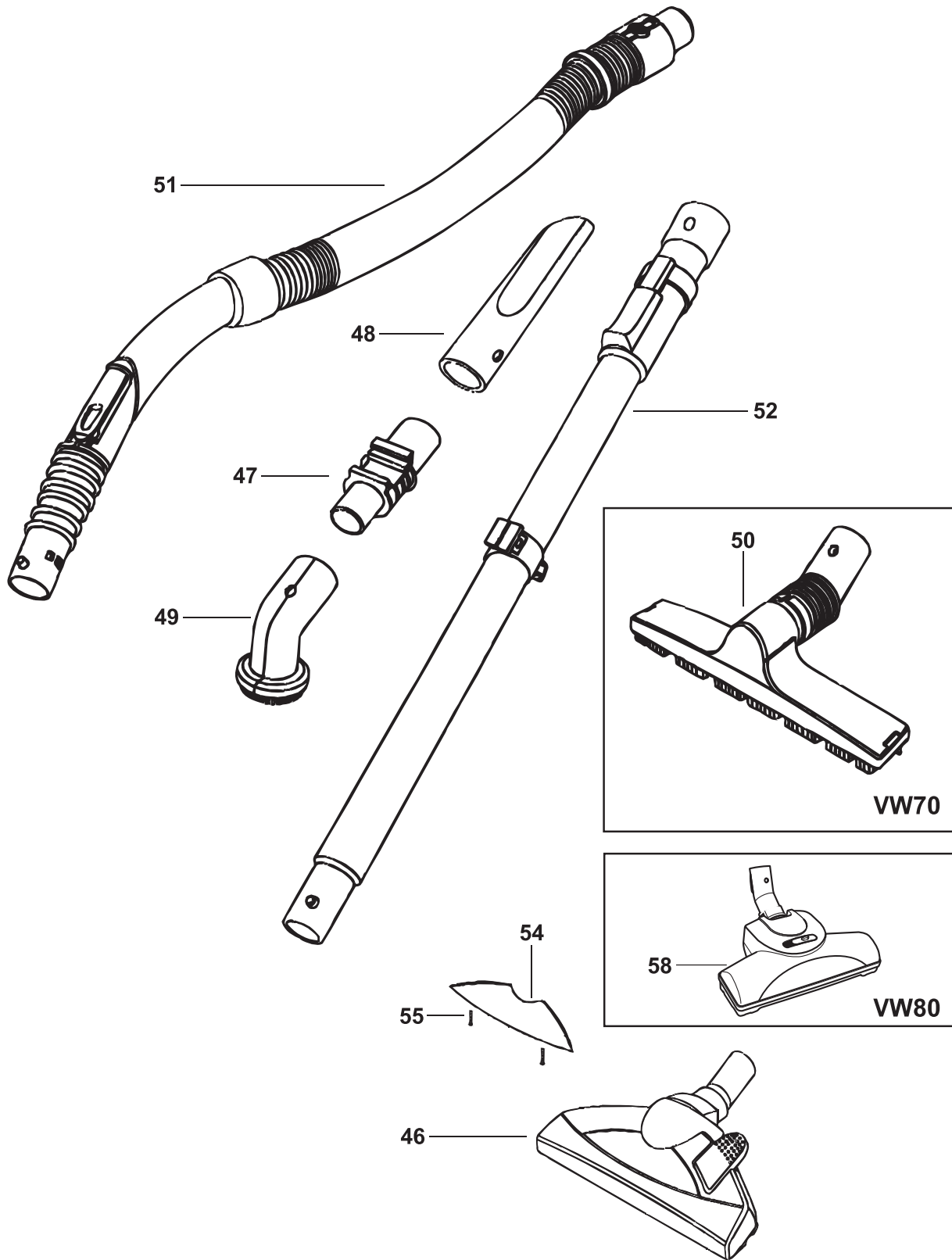


E13854

WWW.2helpU.com

29 - 01 - 04

©



CZ ZÁRUČNÍ LIST

PL KARTA GWARANCYJNA

H JÓTÁLLÁSI JEGY

SK ZÁRUČNÝ LIST



**BLACK &
DECKER**[®]

CZ měsíců
H hónap

24

PL miesiące
SK mesiacov

CZ	Výrobní kód	Datum prodeje	Razítko prodejny Podpis
H	Gyári szám	A vásárlás napja	Pecsét helye Aláírás
PL	Numer seryjny	Data sprzedaży	Stempel Podpis
SK	Číslo série	Dátum predaja	Pečiatka predajne Podpis

(CZ)

Adresy servisu
Band Servis
Klásterského 2
CZ-14300 Praha 4
Tel.: 00420 2 444 03 247
Fax: 00420 2 417 70 204

Band Servis
K Pasekám 4440
CZ-76001 Zlín
Tel.: 00420 577 008 550,1
Fax: 00420 577 008 559
<http://www.bandservis.cz>

(H)

Black & Decker Központi
Garanciális-és Márkaszerviz
1163 Budapest
(Sashalom) Thököly út 17.
Tel.: 403-2260
Fax: 404-0014

(PL)

Adres serwisu centralnego
ERPATECH
ul. Obozowa 61
01-418 Warszawa
Tel.: 022-8620808
Fax: 022-8620809

(SK)

Adresa servisu
Band Servis
Paulínska ul. 22
SK-91701 Trnava
Tel.: 00421 33 551 10 63
Fax: 00421 33 551 26 24

(CZ) Dokumentace záruční opravy

(PL) Przebieg napraw gwarancyjnych

(H) A garanciális javítás dokumentálása

(SK) Záznamy o záručných opravách

CZ	Číslo	Datum příjmu	Datum zakázky	Číslo zakázky	Závada	Razítko Podpis
H	Sorszám	Bejelentés időpontja	Javítási időpont	Javítási munkalapszám	Hiba jelleg oka	Pecset Aláírás
	Jótállás új határideje					
PL	Nr.	Data zgłoszenia	Data naprawy	Nr. zlecenia	Przebieg naprawy	Stempel Podpis
SK	Číslo dodávky	Dátum nahlásenia	Dátum opravy	Číslo objednávky	Popis poruchy	Pečiatka Podpis