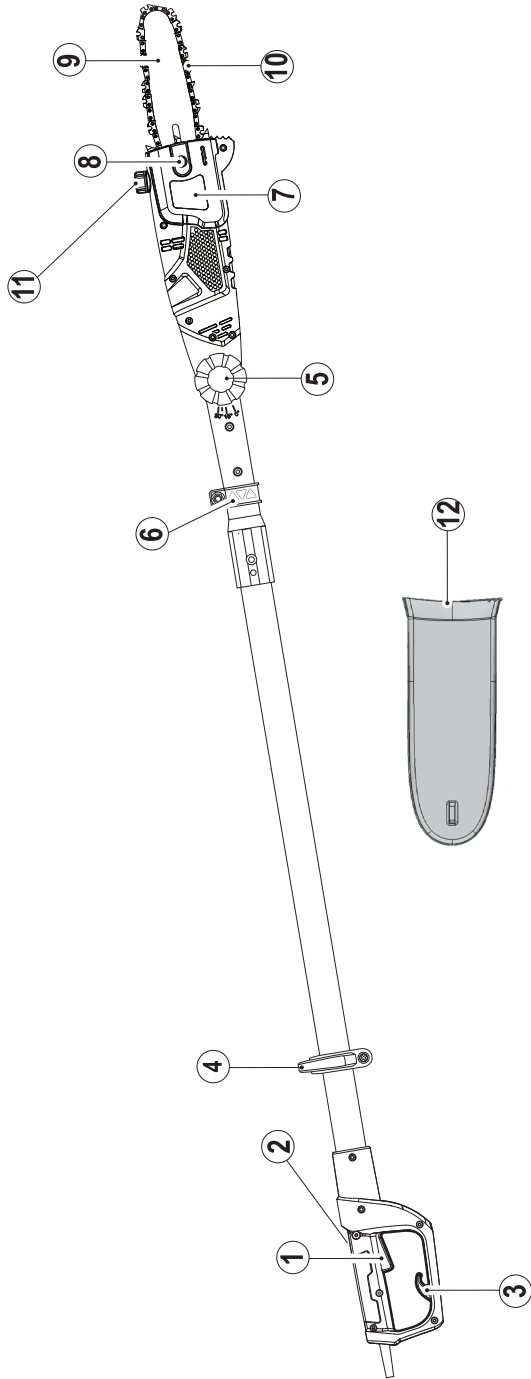


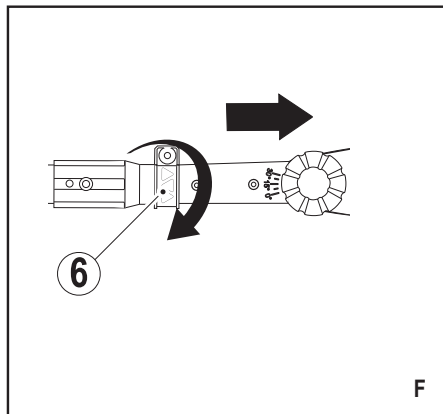
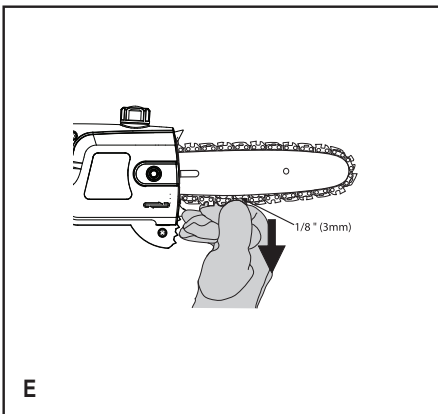
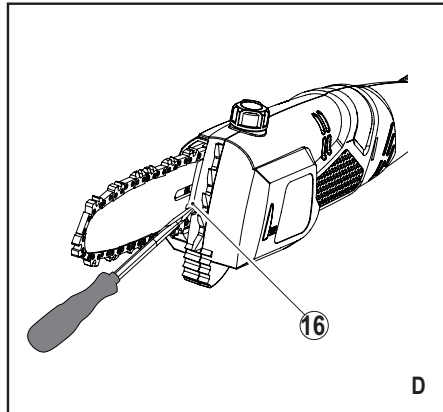
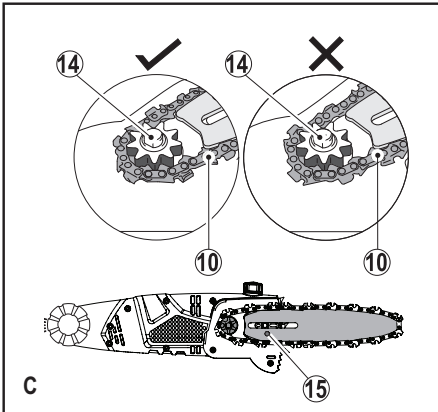
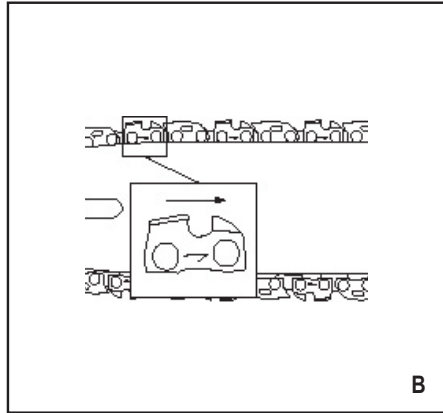
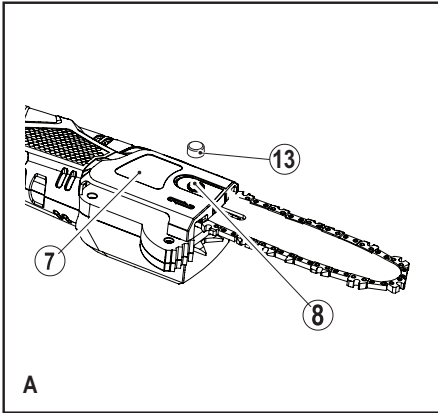
**359209 - 31 BG**

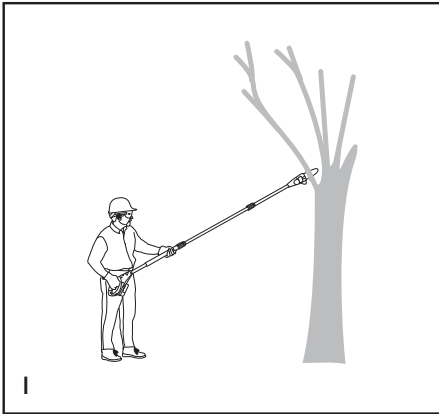
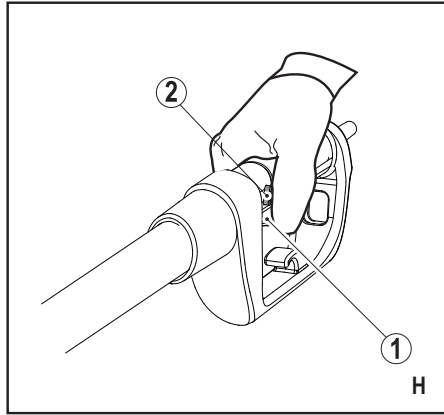
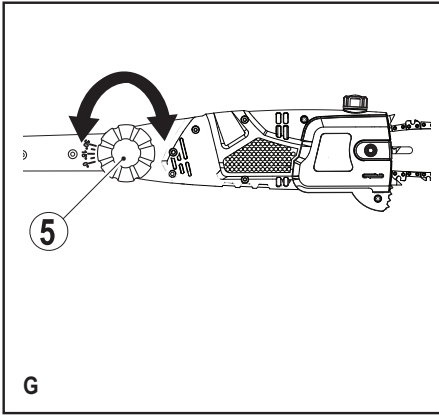
Превод на оригиналните инструкции

[www.blackanddecker.eu](http://www.blackanddecker.eu)

**PS7525**







### Предназначение

Вашата BLACK+DECKER акумулаторна сечачка е проектирана за подрязване на дървета. Този инструмент е предназначен само за употреба от потребителя.

### Инструкции за безопасност

#### Общи предупреждения за безопасна работа с електроинструменти



Предупреждение! Прочетете всички предупреждения и инструкции за безопасност. Неспазването на предупрежденията и указанията, изброени по-долу, може да доведе до токов удар, пожар и/или тежки травми.

Запазете всички предупреждения и инструкции за бъдещи справки. Терминът "електроинструмент" във всички предупреждения се отнася до захранвани (със захранващ кабел) или работещи на батерии (без захранващ кабел) електрически инструменти.

#### 1. Безопасност на работното място

- a. **Пазете работното място чисто и добре осветено.** Безпорядъкът и недостатъчното осветление могат да доведат до трудова злополука.
- b. **Не използвайте електроинструменти във взривоопасна среда, като например при наличието на запалителни течности, газове или прах.** Електроинструментите произвеждат искри, които могат да възпламенят праха или изпаренията.
- c. **Дръжте деца и странични лица надалече, докато работите с електроинструмента.** Всяко отклоняване на вниманието може да ви накара да загубите контрол.

#### 2. Електрическа безопасност

- a. **Щепселите на електроинструмента трябва да са подходящи за използвания контакт. Никога, по никакъв начин не променяйте щепсела.** Не използвайте адаптери за щепсела със заземен (замасени) електрически инструменти. Непроменените щепсели и контакти намаляват риска от токов удар.
- b. **Да се избягва контакт на тялото със заземени или замасени повърхности като тръби, радиатори, кухненски печки и хладилници.** Съществува повишен риск от токов удар, ако тялото ви е заземено.
- c. **Не излагайте електроинструментите на дъжд и мокри условия.** Проникването на вода в електроинструмента повишава опасността от токов удар.
- d. **Не злоупотребявайте с кабела.** Никога не използвайте кабела за носене, дърпане или изключване на електроинструмента. Пазете кабела далече от топлина, масло, остри ръбове или движещи се части. Повредените или оплетени кабели увеличават риска от токов удар.

- e. **Когато работите с електроинструмент на открито, използвайте удължителен кабел, удобен за използване на открито.** Използването на кабел, подходящ за употреба на открито, намалява риска от токов удар.
- f. **Ако не можете да избегнете работата с електроинструмент на влажно място, използвайте захранване с дефектнотоковата защита (RCD).** Употребата на RCD намалява риска от токов удар.

#### 3. Лична безопасност

- a. **Бъдете нащрек, внимавайте какво правите и бъдете разумни, когато работите с електроинструмента. Не използвайте електроинструмента, когато сте изморени или сте под влияние на наркотици, алкохол или лекарства.** Един миг невнимание при работа с електроинструмент може да доведе до сериозни наранявания.
  - b. **Използвайте лични предпазни средства. Винаги носете защита за очите.** Предпазни средства, като противопрахова маска, предпазни обувки, каска или слухова защита, използвани за съответните условия, намаляват личните наранявания.
  - c. **Предотвратявайте случайното задействане.** Уверете се, че прекъсвачателят е на позиция изключен, преди да го свържете към източника на захранване и/или към батерийното устройство, преди да вземете или носите инструмента. Носенето на електроинструмент с пръста на прекъсвача или стартирането на електроинструменти, когато прекъсвачът е на позиция „включен“, може да доведе до трудова злополука.
  - d. **Махнете всички регулиращи или гаечни ключове преди да включите електроинструмента.** Прикрепени към въртящи се части на електроинструмента гаечни или регулиращи ключове могат да доведат до наранявания.
  - e. **Не се протягайте прекалено. Стойте стабилно на краката си през цялото време.** Това позволява по-добър контрол над електроинструмента в непредвидими ситуации.
  - f. **Обличайте се подходящо. Не носете висящи дрехи или бижута.** Пазете косата си, дрехите си и ръкавиците далече от движещите се части. Висящите дрехи, бижута или дълги коси могат да бъдат захванати от движещи се части.
  - g. **Ако са предоставени устройства за аспирация или приспособления за събиране на прах, уверете се, че са свързани и използвани правилно.** Използването на тези средства може да намали опасностите свързани с праха.
4. **Използване и грижа за електроинструментите**
- a. **Не насилвайте електроинструментите. Използвайте правилния инструмент за вашето приложение.** Подходящият електроинструмент ще свърши по-добре и по-безопасно работата, при темпото, за което е създаден.

- b. **Не използвайте електроинструмента, ако преключвателят не го включва и изключва.** Всеки електроинструмент, който не може да се контролира с преключвателя е опасен и трябва да се поправи.
- c. **Изключете щепсела от захранването и/или батерията на електроинструмента, преди извършването на каквото и да е регулиране, смяна на аксесоари или съхраняване на уреда.** Такива предварителни мерки за безопасност намаляват риска от нежелателно задействане на електроинструмента.
- d. **Съхранявайте преносимите електроинструменти извън досега на деца и не позволявайте на незапознати с електроинструмента или тези инструкции лица да работят с него.** Електроинструментите са опасни в ръцете на необучени потребители.
- e. **Поддържайте електроинструментите. Проверявайте за неправилно разположение или свързване на подвижните звена, за счулване на части и всички други условия, които могат да повлияят на експлоатацията на електроинструментите. При повреда на електроинструмента, задължително го поправете преди да го използвате отново.** Много злополуки се причиняват от лошо поддържани електрически инструменти.
- f. **Да се поддържат режещите инструменти остри и чисти.** Правилно поддържаните режещи инструменти с остри остриета по-трудно могат да се огънат и по-лесно се контролират.
- g. **Използвайте електроинструментите, аксесоарите и допълнителните части към тях в съответствие с инструкциите, като вземате предвид работните условия и характера на работата.** Използването на електроинструмента за работи, различни от тези, за които е предназначен, може да доведе до опасни ситуации.
- 5. **Сервизиране**
  - a. **Сервизирането на вашия електроинструмент трябва да се извършва само от квалифицирано лице, като се използват само оригинални резервни части.** Това ще гарантира безопасната употреба на уреда.



**Предупреждение!** Допълнителни предупреждения за безопасност за градинарски ножици.

Предназначението е описано в това ръководство. Не използвайте инструмента за цели, които не са предвидени; например не използвайте инструмента за събаряне на дървета. Използването на някой аксесоар или представка, или изпълнението на дадена операция с този уред, различна от предназначението, описано в тези инструкции, може да представлява опасност от нараняване.

- ♦ **Дръжте електроинструмента за изолираните повърхности при извършване на операция, при която аксесоара за рязане може да заsegне скрито окабеляване или собствения си**

**кабел.** Прерязването на кабел под напрежение може да зареди с ток металните части на електроинструмента, в резултат на което оператора може да получи токов удар.

- ♦ Носете плътно и предпазно облекло, включително предпазен шлем с козирка/очила, предпазители за уши, предпазни неплъзгащи се обувки, защитни панталони и здрави кожени ръкавици.
- ♦ Винаги се отстранявайте от пътя на падащите клони.
- ♦ Безопасното разстояние между един клон за събаряне, който трябва да бъде отсечен, и минувачите, сградите и други предмети, е поне 2 ½ пъти по-голямо от дължината на клона. Всеки минувач, сграда или обект в това разстояние е изложен на риск от удар от клона за отсичане.
- ♦ Предварително планирайте безопасно избягване от падащи дървета или клони. Внимавайте изходният маршрут да не съдържа препятствия, които биха предотвратили или възпрепятствали движението. Не забравяйте, че влажната трева и прясно изсечената кора са хлъзгави.
- ♦ Уверете се, че някой е наблизо (но на безопасно разстояние) в случай на злополука.
- ♦ Не използвайте инструмента, докато стоите в дърво, на стълба или на някоя друга нестабилна повърхност.
- ♦ Стойте стабилно на краката си през цялото време.
- ♦ При задвижването на инструмента, дръжте здраво мотора с двете си ръце.
- ♦ Не допускайте движещата се верига да се свързва с предмети на върха на водещата лента.
- ♦ Започнете рязането само, когато веригата се движи с пълна скорост.
- ♦ Не се опитвайте да влезете във вече направен разрез. Винаги правете нови сръзвания.
- ♦ Гледайте за преместване на дървесните клони или други сили, които биха могли да затворят сръзването и да защипят или да попаднат във веригата.
- ♦ Не се опитвайте да отрежете клон, когато диаметърът на клона надвишава дължината на рязане на инструмента.
- ♦ Поддържайте веригата на триона остра и правилно опъната. Проверявайте обтягането на редовни интервали.
- ♦ Изключете инструмента, оставете веригата да спре и изключете от електрическата мрежа, преди да извършвате каквато и да е настройка, обслужване или поддръжка.
- ♦ Използвайте само оригинални резервни части и аксесоари.
- ♦ Носете градинската ножица за дръжката със спрян нож. Когато транспортирате или съхранявате градинската ножица, винаги поставяйте капака на режещото устройство и го демонтирайте на съставните части. Правилното боравене с ножицата ще намали възможните лични наранявания и наранявания на другите.

### Причини и защита на оператора на откат

Откат може да се получи, когато носът или върхът на направляващата лента докосне даден обект или когато дървото затваря и захваща веригата на триона в разреза.

В някои случаи контактът с върха може да предизвика внезапна възвратна реакция, като водещата лента се отмята нагоре и обратно към оператора. Притискането на веригата на триона по горната част на водещата лента може да доведе до бързо отмятане на лентата към оператора.

Всяка от тези реакции може да доведе до загуба на контрол над верижния трион, което може да доведе до сериозни телесни наранявания. Не разчитайте изключително само на устройствата за безопасност, вградени във вашия верижен трион. Като потребител на верижен трион, трябва да предприемете няколко стъпки, за да се предпазите от злополука или нараняване по време на рязане.

Откатът е резултат от злоупотреба на инструмента и/или неправилни работни процедури или условия и може да се избегне, като се вземат подходящи предпазни мерки, както са дадени по-долу:

- ◆ **Поддържайте здраво захващане с палци и пръсти, като овлащате дръжките на верижния трион. С двете ръце на верижния трион, поставете тялото и ръката си така, че да ви позволи да устоите на откатните сили.** Силите на откат могат да бъдат контролирани от оператора, ако са взети подходящи предпазни мерки. Не изпускате верижния трион.
- ◆ **Не се пресягайте прекалено и не режете над височината на раменете.** Това помага да се предотвратят нежелани контакти и дава по-добър контрол върху верижния трион при неочаквани ситуации.
- ◆ **Използвайте само резервни водещи ленти и вериги, определени от производителя.** Неправилната резервна водеща лента и верига могат да причинят счупване на веригата и/или откат.
- ◆ **Следвайте инструкциите на производителя за заточване и поддръжка на веригата.** Намалването на височината на уреда за дълбочината може да доведе до по-голям удар.
- ◆ Удар в метал, цимент или друг твърд материал в близост до дървото или вътре в дървесината може да доведе до откат.
- ◆ Изхабената или разхлабена верига може да причини откат.
- ◆ Не се опитвайте да вмъквате във вече направен разрез. Тъй като това може да доведе до откат. Всеки път правете ново срязване.

### Безопасност на хората около вас

- ◆ Този уред не е предназначен за употреба от лица (включително деца) с намалени физически, сетивни или умствени възможности, с недостатъчен опит и познания, освен ако са под наблюдение и са им дадени инструкции за употребата на уреда от лице, отговорно за тяхната безопасност.

- ◆ Децата трябва да се наблюдават постоянно, за да не си играят с уреда.

### Допълнителни рискове.

Допълнителни остатъчни рискове могат да възникнат при използването на инструмента, и не могат да бъдат включени в приложените предупреждения за безопасност. Тези рискове могат да бъдат причинени от неправилна употреба, продължителна употреба и др. Въпреки прилагането на съответните правила за безопасност и използването на уреди за безопасност, някои допълнителни рискове не могат да бъдат избегнати. Те включват:

- ◆ Наранявания, причинени от докосване до въртящи се/движещи се части.
- ◆ Наранявания, причинени от смяна на части, остриета или аксесоари.
- ◆ Наранявания, причинени от продължителна употреба на инструмента. Когато използвате някой инструмент за продължителни периоди от време, е необходимо да си взимате редовни почивки.
- ◆ Увреждане на слуха.
- ◆ Опасност за здравето причинена от дишане на прах, образуван при работа с вашия инструмент (пример: - работа с дърво, особено с дъб, бук и MDF)

### Вибрация

Стойностите на декларираното ниво на излъчвани вибрации, които са обявени в техническите данни и в декларацията за съответствие, са измерени в съответствие със стандартен метод за тестване, предоставен от EN 60745 и може да се използват за сравнение на един инструмент с друг. Декларираните стойности на излъчваните вибрации могат, също така да бъдат използвани при предварителната оценка за излагането.

**Предупреждение!** Стойността на генерираните вибрации по време на действителното използване на електроинструмента може да се различава от обявената стойност, в зависимост от начина, по който се използва инструментът. Нивото на вибрации може да се увеличи над обявените стойности.

При оценяване на вибрациите на излагане за определяне на мерките за безопасност, изисквани от 2002/44/ЕО за защита на лица, които редовно използват електрически инструменти при работа, трябва да се направи оценка на излагането на вибрации, действителните условия на употреба и начина, по който се използва инструмента, включително като се вземат предвид всички части на работния цикъл, като например време, когато инструментът е изключен и когато се работи на празен ход, в допълнение към времето за задействане.

## Предупредителни знаци

На инструмента са показани следните предупредителни символи:



**Предупреждение!** За да намалите риска от наранявания, прочетете ръководството с инструкции.



Не използвайте инструмента в мокри условия и не го излагайте на дъжд.



Винаги носете предпазители за главата и очите.



Носете неплъзгащи се обувки.



Внимавайте за падащи предмети.



Пазете всички хора настрана.



Опасност от токов удар. Стойте на поне 10 м разстояние от въздушни жици и кабели.

За да осигурите продължителна безопасна работа, проверявайте обтега на веригата, както е описано в това ръководство, след всеки 10 минути употреба и регулирайте обратно до свободното пространство от 3 мм според нуждите. Смазвайте веригата на всеки 10 минути употреба.



Посока на въртене на веригата.



**Предупреждение!** Не докосвайте веригата в точката на изхвърляне на чипа.



Извадете щепсела от контакта веднага, ако кабелът е повреден или срязан.

## Електрическа безопасност



Този инструмент е двойно изолиран, следователно не му трябва заземителен кабел. Винаги проверявайте дали захранващият кабел е в съответствие с напрежението на табелката.

- ♦ Ако захранващият кабел е повреден, трябва да се смени от производителя или от оторизиран сервизен център на Black & Decker, за да се предотврати злополука.

## Използване на удължителен кабел

- ♦ Винаги използвайте одобрен удължителен кабел, подходящ за входящо захранване на вашият инструмент (виж Технически данни). Удължителният кабел трябва да е подходящ за използване на открито и да е означен със съответните знаци. Могат да се използват до

30 м H07RN-F 2 x 1,5 mm<sup>2</sup> удължителен кабел без загуба на производителността на продукта. Преди употреба проверете удължителния кабел за признаци на повреда, износване и стареене. Сменете удължителният кабел, ако е повреден или дефектен. При използване на кабели на макари, винаги развивайте докрай кабела.

## Напрежението спада

- ♦ При определени условия на захранване този продукт може да причини краткотрайни падания на напрежението при стартиране.
- ♦ Може да се повлияе от друго оборудване. Например електрическото осветление може временно да намали яркостта си.
- ♦ Свържете се с органа по доставките, ако е необходимо, за да установите дали импедансът на захранването е по-малък от 0,411 ома. При тези условия е малко вероятно да възникнат смущения.

## Предпазване от токов удар

- ♦ Предотвратете контакт на тялото със заземени повърхности (например метални парпети, стълбове на лампи и др.). Електрическата безопасност може да бъде подобрена с помощта на високо интензивното (30 mA/30 mS) устройство за дефектнотокова защита (ДТЗ).

## Характеристики

Вашият инструмент има всички или някои от следните характеристики.

1. Превключвател вкл./изкл.
2. Заклучващ бутон
3. Захват на захранващия кабел
4. Щипка за ремък
5. Ъглов диск
6. Лост за освобождаване на удължението на стълба
7. Капак на веригата
8. Заклучваща гайка
9. Водеща лента
10. Верига
11. Капачка на резервоара за масло
12. Обвивка
13. Капачка за заключваща гайка

## Сглобяване



**Предупреждение!** Преди монтажа се уверете, че уредът е изключен и от електрическата мрежа.



**Предупреждение!** Винаги носете защитни ръкавици, когато работите с градинската ножица.

## Намасляване на веригата

Трябва да направите това, когато използвате нова верига (10) за първи път. Вземете новата верига (10) и я накуснете в масло за верига за поне един час, преди да я използвате. Използвайте верижно масло на



BLACK + DECKER. Препоръчваме да използвате само масло BLACK+DECKER по време на експлоатацията на вашият верижин трион, тъй като смеси от различни масла могат да доведат до понижаване качеството на маслото, което може драстично да съкрати живота на веригата и да създаде допълнителни рискове. Никога не използвайте отработено масло, плътно масло или много тънко масло за шевни машини. Това може да повреди верижния трион.

#### Монтиране на водещата лента и веригата (фиг. А - Е)

- ◆ Поставете ножицата върху стабилна повърхност.
- ◆ Отстранете капачката на заключващата гайка (13).
- ◆ Развийте фиксиращата гайка (8) обратно на часовниковата стрелка, за да свалите капака на зъбното колело (7) (фиг. А).
- ◆ Поставете веригата (10) върху направляващата шина (9), като се уверите, че ножовете на веригата на триона са обърнати в правилната посока, като съпоставите стрелката на веригата с графиката на капака на зъбното колело (7) (фиг. В).
- ◆ Поставете веригата (10) около зъбното колело (14) на триона, като същевременно подравнявате отвора на направляващата шина с щифта за регулиране на веригата (15) (фиг. С).
- ◆ Щифтът за регулиране на веригата може да изсква повторно позициониране чрез завъртане на винта (16) (фиг. D), за да го подравните с отвора в направляващата шина.
- ◆ Поддържайте направляващата шина, докато монтирате отново капака на зъбното колело (7) и фиксиращата гайка (8)
- ◆ Поставете ножицата върху стабилна повърхност.
- ◆ Разхлабете фиксиращата гайка (8) с един пълен оборот с предоставения гаечен ключ
- ◆ С отвертка завъртете винта (16) (фиг. D), по посока на часовниковата стрелка, увеличавайки напрежението на веригата.
- ◆ Проверете напрежението, като издръпате веригата от шината на веригата (фиг. Е).
- ◆ Завъртете винта по часовниковата стрелка и обратно на часовниковата стрелка, за да постигнете правилното напрежение. Опъването е правилно, когато веригата щракне обратно към шината, след като бъде издръпана на 3 мм от шината.

**Предупреждение!** Не претоварвайте веригата, тъй като това ще доведе до прекомерно износване и ще намали живота на лентата и веригата.

- ◆ След като напрежението на веригата е правилно, затегнете фиксиращата гайка (8) в капака на зъбното колело (7).
- ◆ Поставете обратно капачката на заключващата гайка (13).

**Забележка:** Когато веригата е нова, проверявайте често обтягането (след изключване от електрическата мрежа) през първите 2 часа на използване, защото новата верига може леко да се разтегне.

#### Удължаване на градинската ножица за стълбове (фиг. F)

- ◆ Отворете лоста за освобождаване на удължението на полюса (6) (фиг. F)
- ◆ Хванете удължителния прът с една ръка, плъзнете главата на триона от лоста за освобождаване.
- ◆ Когато достигнете желаното разширение, затворете лоста за освобождаване.

**Предупреждение!** Периодично проверявайте връзките, за да сте сигурни, че са здраво затегнати.

#### Регулиране на ъгъла на главата (фиг. G)

- ◆ Разхлабете копчето (5), опорен стълб с едната ръка и завъртете главата с другата.
- ◆ Веднъж в желаната позиция, поддържайте главата и пръта, докато затягате копчето (5).

#### Употреба

**Предупреждение!** Оставете инструмента да работи със собствената си скорост. Не претоварвайте.

#### Включване и изключване (фиг. H)

За вашата безопасност, този инструмент е оборудван с двойна система за превключване. Тази система предотвратява неволно стартиране на инструмента.

#### Включване

- ◆ Натиснете бутона за заключване (2) с палеца си и в същото време натиснете ключа за включване/изключване с пръсти (1).
- ◆ След като инструмента вече работи, можете да отпуснете блокиращия бутон (2).

#### Изключване

- ◆ Освободете превключвателите за вкл./изкл. (1).
- Предупреждение!** Никога не се опитвайте да застопорите някой от ключовете на позиция ВКЛ.

#### Подрязване (фиг. I)

Преди да се опитате да подрязвате дърво, уверете се, че няма подзаконови актове или разпоредби, които да забраняват или контролират изсичането на дървото.

- ◆ Имайте предвид посоката, в която може да падне клон. Обмислете всички условия, които могат да повлияят на посоката на падане, включително:
  - ◆ дължината и теглото на клона, който ще бъде отрязан,
  - ◆ желаната посока на падане,
  - ◆ всяка необичайна структура на тежки клони или гниене,
  - ◆ наличието на околни дървета и препятствия, включително въздушни жици, преплитането с други клони и скоростта и посоката на вятъра.

Клоните на дърветата могат да се люлеят към ствола на дървото. В допълнение към потребителя, всеки страничен наблюдател, сграда или обект под клона е изложен на риск да бъде ударен от него.

- ◆ Помислете за достъп до дънера на дървото.
- ◆ Уверете се, че инструмента работи на пълни обороти, преди да започнете рязането.

- ◆ Дръжте инструмента здраво на място, за да избегнете евентуално подскачане или движение на инструмента настрана.
- ◆ Водете инструмента през клона, като използвате лек натиск. Когато режете тежки клонове, при които частичен разрез може да се разцепи и да повреди дървото, действайте по следния начин:
  - ◆ Направете първото изрязване на 15 см от ствола на дървото от долната страна на дънера. Използвайте горната част на водещата лента (9), за да направите това срязване.
  - ◆ Изрежете една трета през диаметъра на дънера. След това отсечете отгоре.

### Почистване, поддръжка и съхранение

Вашият инструмент на BLACK+DECKER е създаден за продължителна и дългосрочна работа с минимална поддръжка.

Продължителната и задоволителна работа зависи от правилната грижа за инструмента и от редовното почистване.

**Предупреждение!** Преди извършването на каквато и да е поддръжка на жичен или безжичен електроинструмент:

- ◆ Изключете инструмента/уредата от електрическата мрежа.
- ◆ Или изключете и свалете батерията от уреда/инструмента, ако уредът/инструментът има отделен пакет с батерии.
- ◆ Или източете батерията докрай, ако е интегрална и след това изключете.

Редовно почиствайте вентилационните отвори в уреда/инструмента/зарядното устройство с мека четка или суха кърпа.

Редовно почиствайте корпуса на двигателя с помощта на чиста мокра кърпа. Не използвайте абразивен препарат или такъв на разтворна основа.

### След употреба и преди съхранение

- ◆ Редовно почиствайте вентилационните отвори с чиста, суха четка за боядисване.
- ◆ За почистване на уреда/инструмента/зарядното устройство използвайте само мек сапун и влажна кърпа. Никога не позволявайте никаква течност да влезе вътре и никога не потапяйте която и да е част в течност.
- ◆ Отстранете отломките с помощта на твърда четка.
- ◆ Смажете веригата с масло.

### Проверка и регулиране на обтега на веригата (фиг. E)

- ◆ Проверявайте обтягането на веригата на триона. Напряжението е правилно, когато веригата на триона (10) се щракне назад, след като е отдръпната на 3 мм от лентата на веригата на триона с лека сила от средния пръст и палеца. Не трябва да има „провисване“ между водещата лента (9) и веригата на триона (10) от долната страна.

### За да регулирате напряжението:

- ◆ Разхлабете фиксиращата гайка (8).
- ◆ Завъртете винта (16) по посока на часовниковата стрелка.

**Предупреждение!** Не претоварвайте веригата, тъй като това ще доведе до прекомерно износване и ще намали живота на лентата и веригата.

- ◆ След като напряжението на веригата е правилно, затегнете фиксиращата гайка на веригата (8).

**Предупреждение!** Когато веригата е нова, проверявайте често обтягането през първите 2 часа на употреба, тъй като новата верига се разтяга леко.

### Намасляване на веригата

Тази градинска ножица е оборудвана със система за автоматично омасляване, която поддържа веригата на триона и водещата лента постоянно смазани. Веригата на триона трябва да бъде смазана, като се използва само правилната степен на масло (кат. № A6027).

- ◆ Намажете равномерно цялата верига на триона (10)

### Замяна на щепсела (само за Великобритания и Ирландия)

Ако трябва да се сложи нов щепсел:

- ◆ Изхвърлете безопасен стария щепсел.
- ◆ Свържете кафявата жица към живия терминал в новият щепсел.
- ◆ Свържете синята жица към неутралния терминал.

**Предупреждение!** Не трябва да се прави свързване към заземяния терминал. Следвайте инструкциите за монтаж, които се предоставят с висококачествените щепсели. Препоръчителен предпазител: 5 A.

### Защита на околната среда



Разделно събиране. Продуктът не трябва да се изхвърля с обикновените битови отпадъци.

Ако някога решите, че вашият BLACK+DECKER продукт има нужда от замяна, или ако вече не ви е необходим, не го изхвърляйте с битовите отпадъци. Занесете този продукт в съответния пункт.



Разделното събиране на използваните продукти и опаковки позволява рециклирането на материалите и повторното им използване.

Повторното използване на рециклираните материали помага за предпазване на околната среда от замърсяване и намалява необходимостта от сурови суровини.

Местните разпоредби може да предоставят отделно събиране на електрически продукти от вашия дом, в пунктове за събиране или до търговския обект, където е закупен новият продукт.

BLACK+DECKER предоставя място за събиране и рециклиране на продуктите на BLACK+DECKER след приключване на работния им живот. За да се

възползвате от тази услуга, моля върнете вашето изделие на някой оторизиран ремонтен агент, който ги събира от ваше име.

Можете да намерите вашия най-близък упълномощен сервизен агент, като се свържете с на-близкия централен офис на BLACK+DECKER на адреса, указан в това ръководство. Освен това, на разположение е списъка на упълномощените сервизи на BLACK+DECKER и пълни подробности за нашите следпродажбени услуги и контакти, на нашата интернет страница: [www.2helpU.com](http://www.2helpU.com)

#### Технически данни

		PS7525 (Тур 1)
Напрежение	V <sub>AC</sub>	230
Скорост на веригата без натоварване	мин <sup>-1</sup>	114
Макс. дължина на рязане	см	17
Тегло	кг	3,5

#### Ниво на звуково налягане в съответствие с EN ISO 11680-1, EN ISO 3744:

Звуково налягане (L<sub>рА</sub>) 78 dB(A), колебание (К) 3 dB(A)

Звукова мощност (L<sub>вА</sub>) 98 dB(A), колебание (К) 3 dB(A)

#### Общи стойности на вибрациите (триаксална векторна сума) според EN 60745:

Изрязване на прясно отсечена иглолистна дървесина (a<sub>h, w</sub>) = < 2,5 м/сек.<sup>2</sup>, колебание (К) 1,5 м/сек.<sup>2</sup>

## ЕО декларация за съответствие ДИРЕКТИВА ЗА МАШИНИТЕ



PS7525

Black & Decker декларира, че тези продукти, описани в „технически данни“, са в съответствие с: 2006/42/ЕС и EN 60745-1

Тези продукти, също така, са съобразени с Директива 2014/30/ЕС и 2011/65/ЕС.

За повече информация се свържете с Black & Decker на следния адрес или вижте задната страна на ръководството.

Долуподписаният е отговорен за компилацията на техническия файл и прави тази декларация от името на Black & Decker.

R.Laverick  
Инженеринг мениджър  
Black & Decker Europe, 210 Bath Road, Slough,  
Berkshire, SL1 3YD  
Великобритания  
13.10.2014 г.

## Гаранция

От Black & Decker сме уверени в качеството на изделията ни, и предлагаме изключителна гаранция. Тази гаранция е само допълнение към вашите законови права, а не ги определя. Гаранцията е валидна на територията на страните членки на ЕС и на европейската свободна търговска зона.

Ако продукт на Black & Decker се дефектира поради дефектни материали, изработка или липса на съответствие, в рамките на 24 месеца от датата на закупуване, Black & Decker гарантира замяната на дефектните части, ремонтването на продуктите, които са подложени на справедливо износване или замяната на тези продукти, за да се гарантират минимални неудобства за клиента, освен ако:

- ◆ Продуктът е използван за търговски, професионални или наемни цели;
- ◆ Продуктът е бил подложен на злоупотреба или небрежност;
- ◆ Продуктът е претърпял вреди от чужди предмети, вещества или злополуки;
- ◆ Опитът е извършен от лица, които не са упълномощени ремонтни агенти или от обслужващия персонал на Black & Decker.

За да изискате гаранция, трябва да предоставите доказателство за покупка на продавача или на оторизирания сервизен агент. Можете да проверите местонахождението на вашият най-близък упълномощен сервиз, като се свържете с местния офис на Black & Decker на адреса, посочен в това ръководство. Отделно от това, на нашия уеб сайт можете да намерите пълен списък на агентите на Black & Decker, както и информация за нашата следпродажбена поддръжка и контакти, които са на разположение на: [www.2helpU.com](http://www.2helpU.com)

Моля, посетете нашия уеб сайт [www.blackanddecker.co.uk](http://www.blackanddecker.co.uk), за да регистрирате вашето ново изделие на BLACK+DECKER и да сте в течение на нови изделия и специални оферти. За повече информация относно марката BLACK+DECKER и нашата серия продукти, посетете нашият уебсайт [www.blackanddecker.co.uk](http://www.blackanddecker.co.uk)

Stanley Black & Decker  
Phoenicia Business Center  
Strada Turturelelor, nr 11A, Etaj 6, Modul 15,  
Sector 3 Bucuresti  
Telefon: +4021.320. 61. 04/05