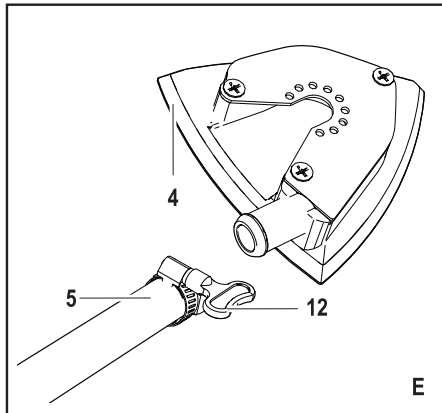
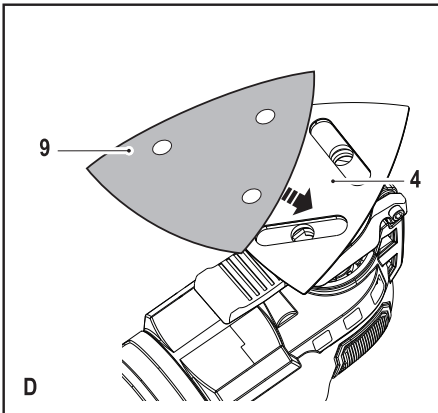
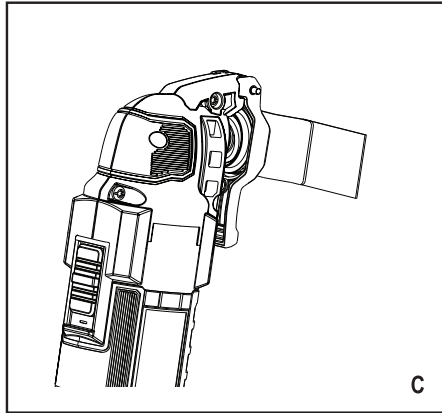
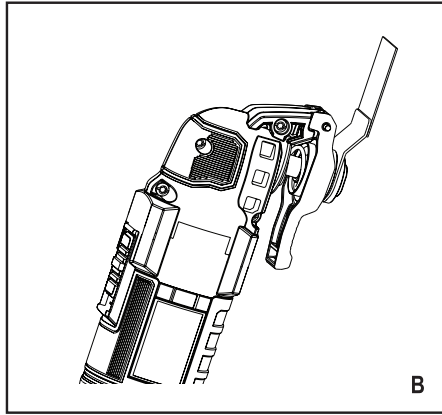
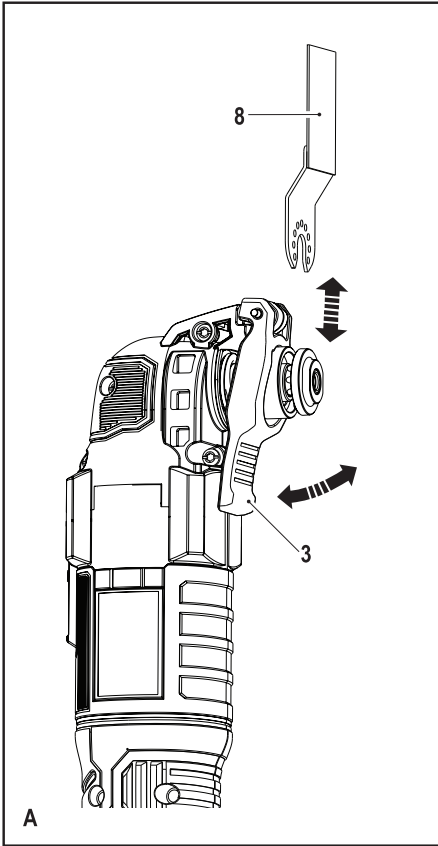


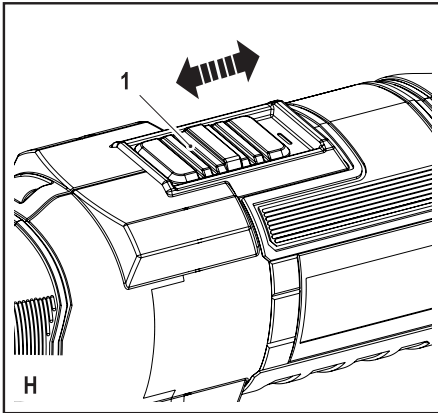
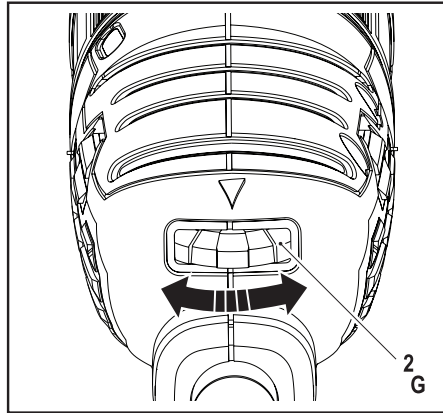
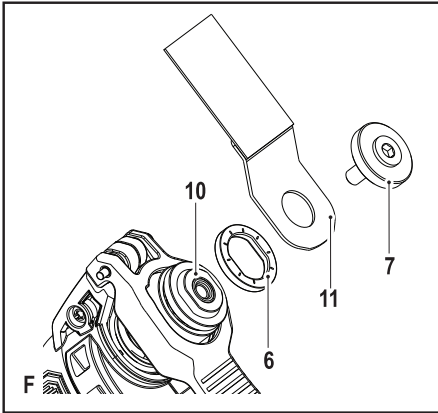
359202-56 BG

Превод на оригиналните инструкции

www.blackanddecker.eu

MT300





Предназначение

Вашият BLACK+DECKER инструмент е разработен за осцилиращи "направи си сам" приложения, като например шлифване. Подходящо е и за рязане на дървен материал, пластмаса, гипс, нежелязни метали и крепежни елементи (напр., невтвърдени пирони, скоби), обработване на меки плочки за стена и изстъргване на малки повърхности. Този инструмент е предназначен за употреба само от потребителя.

Инструкции за безопасност

Общи предупреждения за безопасна работа с електроинструменти



Предупреждение! Прочетете всички предупреждения и инструкции за безопасност. Неспазването на предупрежденията и указанията, изброени по-долу, може да доведе до токов удар, пожар и/или тежки травми.

Запазете всички предупреждения и инструкции за бъдещи справки. Терминът "електроинструмент" в предупрежденията, се отнася до хранващи (със захранващ кабел) или работещи на батерии (без захранващ кабел) електрически инструменти и машини.

1. Безопасност на работното пространство

- a. **Пазете работното пространство чисто и добре осветено.** Безпорядъкът и недостатъчното осветление могат да доведат до трудова злополука.
- b. **Не използвайте електроинструменти в експлозивна среда, като например наличието на запалителни течности, газове или прах.** Електроинструментите произвеждат искри, които могат да възпламят праха или изпаренията.
- v. **Да се държат децата и околните настрана по време на работа с електрически инструмент.** Разсейванията могат да ви принудят да загубите контрол.

2. Електрическа безопасност

- a. **Щепселите на електроинструмента трябва да са подходящи за използвания контакт.** Никога, по никакъв начин не променяйте щепсела. Не използвайте адаптери за щепсела със заземени електрически инструменти. Непроменените щепсели и контакти намаляват риска от токов удар.
- b. **Избягвайте контакт на тялото със заземени повърхности, като например тръби, радиатори, готварски печки и хладилници.** Съществува повишен риск от токов удар, ако тялото ви е заземено.
- v. **Не излагайте електроинструментите на дъжд и мокри условия.** Проникването на вода в електроинструмента повишава опасността от токов удар.

- г. **Не злоупотребявайте с кабела.** Никога не използвайте кабела за носене, дърпане или изключване на електроинструмента. **Пазете кабела далече от горещина, машинно масло, остри ръбове или движещи се части.** Повредените или оплетени кабели увеличават риска от токов удар.
- д. **При работа с електрически инструменти на открито да се използва удължителен кабел, подходящ за употреба на открито.** Използването на кабел, подходящ за употреба на открито, намалява риска от токов удар.
- е. **Ако не можете да избегнете работата с електроинструмент на влажно място, използвайте захранване с дефектнотоковата защита (ДТЗ), което на английски е Residual Current Device (RCD).** Използването на ДТЗ намалява риска от токов удар.

3. Лична безопасност

- a. **Бъдете нащрек, гледайте какво правите и влагвайте разум при работа с електрически инструмент.** Не използвайте електроинструмента, когато сте изморени или сте под влияние на наркотици, алкохол или лекарства. Един миг разсеяност при работа с електроинструмент може да доведе до сериозни наранявания.
- b. **Използвайте лични предпазни средства.** Винаги носете защита за очите. Защитни средства като дихателна маска, неплъзгащи се обувки за безопасност, каска или защита на слуха, използвани при подходящи условия, ще намали трудовете злополуки.
- v. **Предотвратяване на случайно задействане.** Уверете се, че превключвача е на позиция изключен преди да го свържете към източника на захранване и/или към батерийното устройство, преди да вземете или носите инструмента. Носенето на електроинструмент с пръста на превключвача или стартирането на електроинструменти, когато превключвача е на позиция "включен", може да доведе до трудова злополука.
- г. **Махнете всички регулиращи или гаечни ключове преди да включите електроинструмента.** Прикрепени към въртящи се части на електроинструмента гаечни или регулиращи ключове могат да доведат до наранявания.
- д. **Не се протягайте прекалено.** Стойте стабилно на краката си през цялото време. Това позволява по-добър контрол над електроинструмента в непредвидими ситуации.
- е. **Обличайте се подходящо.** Не носете висящи дрехи или бижута. Пазете косата си, дрехите си и ръкавиците далече от движещите се части. Висящи дрехи, бижута или дълга коса могат да бъдат захванати в движещите се части.
- ж. **Ако са предоставени устройства за свързване на изпусканите пращинки или приспособления за събиране, уверете се, че са свър-**

зани и използвани правилно. Използването на тези средства може да намали опасностите, свързани с праха.

4. Използване и грижа за електроинструментите
 - а. Не използвайте сила електроинструментите. Ползвайте подходящ електроинструмент за съответната работа. Подходящият електроинструмент ще свърши по-добре и по-безопасно работата, при темпото, за което е създаден.
 - б. Не използвайте електроинструмента, ако преключвача не го включва и изключва. Всеки електроинструмент, който не може да се контролира с преключвача е опасен и трябва да се поправи.
 - в. Изключете щепсела от захранването и/или батерията на електроинструмента преди извършването на каквото и да е регулиране, смяна на аксесоари или съхраняване на уреда. Такива предварителни мерки за безопасност намаляват риска от нежелателно задействане на електроинструмента.
 - г. Съхранявайте преносимите електроинструменти извън досега на деца и не позволявайте на непознати с електроинструмента и тези инструкции други хора да работят с електроинструмента. Електроинструментите са опасни в ръцете на необучени потребители.
 - д. Поддържайте електроинструментите. Проверявайте за размествания в свързванията на подвижните звена, за счупване на части и всички други условия, които могат да повлияят на експлоатацията на електроинструментите. При повреда на електроинструмента, задължително го поправете преди да го използвате отново. Много трудови злополуки са причинени от лошо поддържани електроинструменти.
 - е. Поддържайте режещите инструменти винаги добре заточени и чисти. Правилно поддържаните режещи инструменти с добре заточени остриета по-трудно могат да се огънат и по-лесно се контролират.
 - ж. Използвайте електроинструментите, аксесоарите и допълнителните части към тях в съответствие с инструкциите, като взимате предвид работните условия и характера на работата. Използването на електроинструмента за работи, различни от тези, за които е предназначен, може да доведе до опасни ситуации.
5. Сервизиране
 - а. Нека вашият електрически инструмент се обслужва от квалифицирано лице по ремонта само с помощта на равностойни резервни части. Това ще гарантира безопасната употреба на уреда.



Предупреждение! Допълнителни предупреждения за безопасност на осцилиращи инструменти

- ♦ Дръжте електроинструмента за изолираните повърхности при извършване на операция, при която представката за рязане може да засегне скрито окабеляване или собствения си кабел. Прерязването на "жив" кабел може да зареди с ток металните части на електроинструмента, в резултат на което оператора може да получи токов удар.
- ♦ Използвайте скоби или друг практически начин да застопорите и укрепите обработвания детайл към стабилна платформа. Ако държите детайла с една ръка или е опрян в тялото ви, го прави нестабилно и може да доведе до загуба на контрол.



Предупреждение! При контакт с или при вдишване на прах, произтичащ от шлифоване на различни предмети, може да застраши здравето на оператора и стоящите наблизо лица. Носете противопрахова маска, специално предназначени за защита от прах и дим и се уверете, че присъстващите или влизаци в работното място лица също са защитени.

- ♦ След шлифоване внимателно почистете образувалия се прах.
- ♦ Обърнете специално внимание при шлифоване на боя, която вероятно е на оловна основа или при шлифоване някои видове дървен материал и метали, които могат да предизвикат токсичен прах:
 - ♦ Не позволявайте на деца или бременни жени да влизат в работното помещение.
 - ♦ Не яжте, пийте или пушете в работното помещение.
 - ♦ Безопасно изхвърлете праховите частици и всички други остатъци.
- ♦ Предназначението е описано в това ръководство. Употребата на принадлежност или приставка, или извършването на всякаква друга операция с този инструмент, различни от препоръчаните в това ръководство с инструкции, може да представлява риск от лично нараняване и/или щета на собственост.
- ♦ Аксесоарът ще продължи да се движи след освобождаване на преключвателя. Винаги изключвайте инструмента и изчакайте напълното спиране на аксесоара, преди да оставите инструмента.
- ♦ Дръжте ръцете си извън зоната на рязане. Никога, при никакви обстоятелства не си слагайте ръката под обработван детайл. Не пъхайте пръстите или палеца си в близост до ножа при прав прободен трион и скобата, която държи ножа. Не стабилизирайте триона чрез захващане на основата отдолу.
- ♦ Поддържайте остриетата остри. Тъпите или повредени остриетата могат да причинят изви-

ване на триона или заклещване под налягане. Винаги използвайте подходящ тип триони за съответния материал на детайла и вида срязване.

- ◆ При рязане на тръби или канали, уверете се, че в тях няма вода, електрически кабели и т.н.
- ◆ Не докосвайте детайла или острието веднага след работа с инструмента. Те могат да станат много горещи.
- ◆ Внимавайте за скрити опасности преди рязане на стени, подове и тавани, проверете за наличието на кабели и тръби.

Безопасност на другите

- ◆ Този уред не е предназначен за употреба от лица (включително деца) с намалени физически, сетивни или умствени възможности, с недостатъчен опит и познания, освен ако са под наблюдение и са им дадени инструкции за употребата на уреда от лице, отговорно за тяхната безопасност.
- ◆ Децата трябва да се наблюдават постоянно, за да не си играят с уреда.

Допълнителни рискове.

Допълнителни рискове има, когато използвате инструмент, който не е включен в предупрежденията за безопасност. Тези рискове могат да бъдат причинени от неправилна употреба, продължителна употреба и др.

Дори и с прилагането на съответните разпоредби за безопасност и използването на предпазни средства, съществуват допълнителни рискове, които не могат да бъдат избегнати. Те включват:

- ◆ Наранявания, причинени от докосване до въртящи се/движещи се части.
- ◆ Наранявания, причинени от смяна на части, остриета или аксесоари.
- ◆ Наранявания, причинени от продължително използване на един инструмент. Когато използвате някой инструмент за по-продължително време, трябва да правите редовни паузи.
- ◆ Увреждане на слуха.
- ◆ Опасности за здравето, причинявани от вдишване на отделан при използването на вашия инструмент прах (например - при работа с дървесина, особено дъб, бук и ПДЧ.)

Вибрация

Декларираните стойности за емисии на вибрации, посочени в техническите данни и декларацията за съответствие, са измерени в съответствие със стандартния метод за изпитване, осигурен от EN 60745 и могат да се използват за сравняване на един инструмент с друг. Декларираната стойност за емисии на вибрации може да се използва също така и за предварителна оценка на излагане на въздействието им.

Предупреждение! Стойностите на излъчваните вибрации по време на активна употреба на електроинструмента могат да бъдат различни от

декларираната стойност, в зависимост от начина на използване на инструмента. Нивото на вибрации може да се увеличи над обявените стойности.

При оценяване на вибрациите на излагане за определяне на мерките за безопасност, изисквани от 2002/44/ЕО за защита на лица, които редовно използват електрически инструменти като наемни работници, трябва да се направи оценка на излагането на вибрации, действителните условия на употреба и начина, по който се използва инструментът, включително като се вземат предвид всички части на работния цикъл, като например време, когато инструментът е изключен и когато се работи на празен ход, в допълнение към времето за задействане.

Етикети по инструмента

На инструмента са показани следните пиктограми:



Предупреждение! За да се намали риска от нараняване, потребителят трябва да прочете инструкциите в ръководството.



Предупреждение! Винаги носете защитна маска срещу прах, когато използвате този инструмент.

Електрическа безопасност



Този инструмент е двойно изолиран, следователно не му трябва заземителен кабел. Винаги проверявайте дали захранващият кабел е в съответствие с напрежението на табелката.

- ◆ Ако захранващият кабел е повреден, той трябва да се смени от производителя, или упълномощен сервизен център на BLACK+DECKER, за да се избегне опасност.

Характеристики

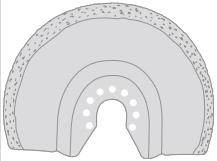
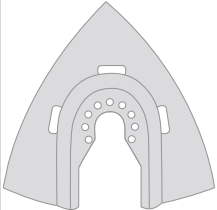
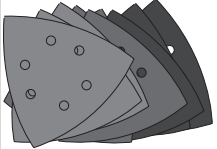
Вашият инструмент има всички или някои от следните характеристики.

1. Превключвател on/off (вкл./изкл.)
2. Скала на променливите скорости
3. Super-lok™ лост за закрепване на аксесоари без помощта на инструмент
4. Основа за шлифование
5. Адаптер за отделяне на праха
6. Оборудван адаптер за аксесоар (накрайник)
7. Оборудван адаптер за аксесоар (закрепващ болт)

Допълнителни приспособления

Вашият инструмент има всички или някои от следните аксесоари. Работата на вашия инструмент зависи от използваните допълнителни приспособления. Приспособленията на BLACK+DECKER и Ripanha са създадени по стандарти за високо качество с цел да повишат ефективността на работа на вашия инструмент. Чрез използването на тези допълнителни приспособления вие ще получите най-доброто от работата с вашия инструмент.

	<p>Трион за прецизно рязане с навлизане за дървени материали и меки пластмаси. (Номер на част - X26105-XJ)</p> <p>Разделящо рязане, рязане с навлизане и рязане с продухване на дърво и меки пластмаси. Идеален за работа върху врати, прагове, первази и настилки.</p>
	<p>Трион за рязане с навлизане за метал. (Номер на част - X26110-XJ)</p> <p>Разделящо рязане, рязане с навлизане и рязане с продухване на дърво, пластмаси, тънкостенни тръби и серпентини, пирони и винтове.</p>
	<p>Трион за рязане с навлизане за метал. (Номер на част - X26115-XJ)</p> <p>Разделящо рязане, рязане с навлизане и рязане с продухване на дърво, пластмаси, тънкостенни немтални тръби и серпентини.</p>
	<p>Сегментиран трион. (Номер на част - X26120-XJ)</p> <p>Острие с дълъг живот, идеално за рязане на дърво, пластмаси, тънкостенни желязни и нежелязни материали.</p>
	<p>Твърдо стъргало. (Номер на част - X26135-XJ)</p> <p>Идеален за отстраняване на твърди и меки материали от плоски повърхности, като например отстраняване на винилови настилки, залепнало лепило за килим, лепило за плочки, варов разтвор, бои и лакове.</p>
	<p>Гъвкаво стъргало. (Номер на част - X26140-XJ)</p> <p>Идеален за отстраняване от еластомерни материали от твърди плоски повърхности в трудни за достигане места, като силиконов уплътнител и други свързващи материали.</p>

	<p>Острие за сваляне на карбиден варов разтвор. (Номер на част - X26125-XJ)</p> <p>Повърхност с карбидно покритие, идеална за сваляне на варов разтвор и лепило за плочки от плоски повърхности и за бързо сваляне на дърво, талашит и фибростъкло.</p>
	<p>Карбидно изчегъртане. (Номер на част - X26130-XJ)</p> <p>Повърхност с карбидно покритие, идеална за сваляне на варов разтвор и за бързо сваляне на дърво, талашит и фибростъкло.</p>
	<p>Листове шкурка.</p> <p>Различни степени за шлифование на дърво, боядисани и лакирани повърхности.</p>

Монтаж

Монтаж и сваляне на аксесоарите (фиг. А - F)

Предупреждение! Преди слагане на аксесоар, изключете инструмента и от електрическата мрежа.

Монтаж на BLACK+DECKER/Piranha аксесоар (фиг. А - С)

- ◆ Дръжте инструмента и извийте лоста за закрепване на аксесоари (3).
- ◆ Плъзнете аксесоара (8) между вала и държача на аксесоара, като се уверите, че аксесоара е захванат за всичките осем щифта на държача и е изравнен с вала.
- ◆ Освободете лоста за закрепване на аксесоари.

Забележка: Някои аксесоари, като например стъргачите и остриетата могат да се монтират под ъгъл, ако е необходимо (фиг. С).

Сваляне на аксесоар на BLACK+DECKER/Piranha (фиг. А)

- ◆ Дръжте инструмента и извийте лоста за закрепване на аксесоари (3).
- ◆ Издърпайте аксесоара от инструмента, като се уверите, че аксесоара е откачен от осемте щифта на държача.
- ◆ Освободете лоста за закрепване на аксесоари.

Предупреждение: Трябва да носите ръкавици, когато сваляте аксесоар, понеже може да бъде нагорещен по време на употреба.

Поставяне на шлифовъчен лист (фиг. D)

- ◆ Подравнете листа за шлифване (9) с основата за шлифване (4) както е показано.
- ◆ Натиснете лист твърдо и равномерно върху базата за шлифване, като се уверите, че дупките в листа съвпадат с дупките в основата.

Сваляне на листа за шлифване

- ◆ Издърпайте листа за шлифване от основата за шлифване (4).

Предупреждение! Никога не използвайте основата за шлифване без лист за шлифване или аксесоар, поставен на място.

Монтаж на адаптора за прахоулавяне (фиг. E)

- ◆ Подравнете адаптора за прахоулавяне (5) с основата за шлифване (4) както е показано.
- ◆ Натиснете здраво и равномерно адаптора в базата за шлифване.
- ◆ Закрепете адаптора, като завъртите заключващата гайка (12) по посока на часовниковата стрелка.
- ◆ Свържете прахосмукачка към адаптора за прахоулавяне.

Сваляне на адаптора за извличане на прах

- ◆ Завъртете заключващата гайка (12) обратно на часовниковата стрелка.
- ◆ Издърпайте адаптора за прахоулавяне (5) навън от базата за шлифване (4).

Монтиране на алтернативни аксесоари (фиг. F)

- ◆ Поставете дистанционер (6) върху лагера (10).
- ◆ Поставете алтернативният аксесоар (11) на лагера (10).
- ◆ Здраво поставете фиксиращият болт (7) на място, за да осигурите здраво закрепване за алтернативния аксесоар (11).

Забележка: Дистанционера и фиксиращия болт не се използват за прикачване на аксесоари на BLACK+DECKER. Аксесоарите на BLACK+DECKER са закрепени с помощта на Super-lok™ лост за прикрепване на аксесоари без помощта на инструмент.

Употреба

Предупреждение! Оставете инструмента да работи със собствената си скорост. Не претоварвайте.

Предупреждение! Преди да пробивате в стени, подове и тавани, проверете за наличието на кабели и тръби.

Управление на смяната на скоростите (фиг. G)

Управлението на променливите скорости ви позволява да адаптирате скоростта на инструмента към приложението.

- ◆ Настройте устройството за променливи обороти (2) на желаната настройка. При настройка 1 инструментът ще работи при ниски обороти, 10 000 мин⁻¹. При настройка 6 инструментът ще работи при максимални обороти, 22 000 мин⁻¹.

Включване и изключване (фиг. H)

- ◆ За да включите инструмента, плъзнете превключвателя за включване и изключване (1) напред (позиция I).
- ◆ За да изключите инструмента, плъзнете превключвателя за включване и изключване (1) назад (позиция O).

Съвети за оптимална употреба

- ◆ Винаги дръжте здраво инструмента. За прецизна работа, дръжте инструмента близо до предната част.
- ◆ Закрепвайте със скоби обработвания материал, когато е възможно, особено когато използвате режещи ножове.
- ◆ Не оказвайте прекалено голям натиск върху инструмента.
- ◆ Винаги използвайте подходящ тип приставки за съответния материал на детайла и вида срязване.
- ◆ Редовно проверявайте състоянието на аксесоарите. Сменете ги при необходимост.
- ◆ Отбележете желаната стартова точка.
- ◆ Включете инструмента и бавно подайте приставките в обработвания детайл в желаната стартова точка.
- ◆ Закрепете със скоби парче шперплат или меко дърво отзад на обработвания детайл и режете пред комбинацията, за да получите чисто срязване.
- ◆ Не вкарвайте със сила ножа в обработвания детайл. Имайте предвид, че рязането на ламарина обикновено изисква повече време от рязането на дебел дървен детайл.
- ◆ Когато режете метал, намажете тънък слой масло по дължината на линията на рязане, преди да започнете с рязането.
- ◆ Когато шлифовате нови пластове боя, преди да положите още един слой използвайте изключително фина шкурка.
- ◆ На много неравни повърхности или когато сваляте пластове боя, започвайте с група шкурка. На други повърхности, започвайте със средно едра шкурка. В двата случая, постепенно преминавайте към фина шкурка за по-гладко завършване.
- ◆ Консултирайте се със своя доставчик за повече информация относно наличните аксесоари.

Поддръжка

Вашият инструмент на BLACK+DECKER е създаден за продължителна и дългосрочна работа с минимална поддръжка. Продължителната и zadovolителна работа зависи от правилната грижа за инструмента и от редовното му почистване.

Предупреждение! Преди извършването на каквато и да е поддръжка на жичен или безжичен електроинструмент:

- ◆ Изключете уреда/инструмента от захранващата мрежа.

- ♦ Или изключете и свалете батерията от уреда/инструмента, ако уред/инструмента има отделен пакет с батерии.
- ♦ Или източете батериите докрай, ако са интегрални и след това изключете.
- ♦ Редовно почиствайте вентилационните отвори на вашия уред/инструмент/зарядно устройство, като използвате мека четка или сухо парче плат.
- ♦ Редовно почиствайте корпуса на двигателя с помощта на чиста мокра кърпа. Не използвайте абразивен препарат или такъв на разтворителна основа.

Замяна на щепсела (само Великобритания и Ирландия)

- ♦ Ако трябва да се сложи нов щепсел:
 - ♦ Изхвърлете безопасно стария щепсел.
 - ♦ Свържете кафявата жица към живия терминал в новия щепсел.
 - ♦ Свържете синята жица към неутралния терминал.

Предупреждение! Не трябва да се прави свързване към заземяния терминал. Следвайте инструкциите за монтаж, които се предоставят с добротествените щепсели. Препоръчителен предпазител: 5 А.

Защита на околната среда



Разделно събиране. Продуктът не трябва да се изхвърля с обикновените битови отпадъци.

Ако някога решите, че вашият BLACK+DECKER продукт има нужда от замяна, или ако вече не ви е необходим, не го изхвърляйте с битовите отпадъци. Занесете този продукт в съответния пункт.



Разделното събиране на използваните продукти и опаковки позволява рециклирането на материалите и нановото им използване. Повторното използване на рециклираните материали помага за запазване на околната среда от замърсяване и намалява необходимостта от сурови суровини.

Местното законодателство може да предвижда разделно събиране на електрическите продукти от домакинството, в общинските сметища за отпадъчни продукти или от търговците на дребно при покупка на нов продукт.

BLACK+DECKER предоставя възможност за събиране и рециклиране на продуктите на BLACK+DECKER след като вече не могат да бъдат в експлоатация. За да се възползвате от тази услуга, моля, върнете вашия продукт на всеки авторизиран агент за сервис, който ще го приеме от наше име.

Можете да проверите местонахождението на вашия най-близък оторизиран ремонтен агент като се

обърнете към офиса на BLACK+DECKER на адреса, посочен в това ръководство. Алтернативно, на разположение е списък на оторизирани ремонтни агенти на BLACK+DECKER и пълни подробности за нашата след продажбена услуга и адреси за контакт на адрес в Интернет: www.2helpU.com.

Технически данни

MT300 (Тип 1)	
Волтаж	V _{ac} 230
Обороти при	мин ⁻¹ 10 000 - 22 000
Осцилиращ ъгъл	Степени 1,4 или 2,8
Мощност	W 300
Тегло	кг 1,53

Ниво на звуково налягане в съответствие с EN 60745:

Звуково налягане (L_{ра}) 90 dB(A), колебание (K) 3 dB(A),
Звукова мощност (L_{ва}) 101 dB(A), колебание (K) 3 dB(A)

Общи стойности на вибрациите (триаксална векторна сума) според EN 60745:

Рязане на дърво (a_{h, CW}) 4,5 m/s², колебание (K) 1,5 m/s²,
Рязане на метал (a_{h, CM}) 10,3 m/s², колебание (K) 1,5 m/s²,
Шлифование (a_v) 11,4 m/s², колебание (K) 1,5 m/s²

Декларация за съответствие

с изискванията на ЕС
МАШИННА ДИРЕКТИВА



BLACK+DECKER декларира, че тези продукти, описани в „технически данни“, са в съответствие с: 2006/42/EC, EN 60745-1, EN 60745-2-4.

Тези продукти, също така, са съобразени с Директива 2014/30/EU и 2011/65/EU. За повече информация се обърнете към BLACK+DECKER на адреса по-долу, или вижте гърба на това ръководство.

Долуподписаният е отговорен за съставянето на техническия файл и прави тази декларация от името на BLACK+DECKER.

R. Laverick
Engineering Manager
BLACK+DECKER Europe
210 Bath Road, Slough
Berkshire, SL1 3YD
United Kingdom
22/09/2014

Гаранция

BLACK+DECKER е уверена в качеството на изделията си и предлага изключителна гаранция. Тази гаранция е само допълнение към вашите законови права, а не ги определя. Гаранцията е валидна на

територията на страните членки на ЕС и на европейската свободна търговска зона.

Ако изделие на BLACK+DECKER дефектира поради погрешни материали, изработка или недостиг на съответствие в рамките на 24 месеца от датата на закупуване, BLACK+DECKER гарантира, че ще смени дефектните части, ремонтира изделията, подложени на износване и амортизация, или замени такива изделия, за да осигури минимално неудобство на клиентите, освен ако:

- ◆ Продуктът е бил използван за търговски, професионални цели или под наем;
- ◆ Изделието е подложено на неправилна употреба или небрежност;
- ◆ Изделието е понесло повреда от чужди предмети, вещества или злополуки;
- ◆ Правени са опити за ремонт от лица, различни от упълномощени агенти по ремонта или сервизния персонал на BLACK+DECKER .

За да се възползвате от своята гаранция, вие трябва да имате доказателство за покупката, която да представите на търговеца или сервизния агент. Можете да проверите местонахождението на вашия най-близък оторизиран ремонтен агент като се обърнете към офиса на BLACK+DECKER на адреса, посочен в това ръководство. Алтернативно, на разположение е списък на оторизирани ремонтни агенти на BLACK+DECKER и пълни подробности за нашата след продажбена услуга и адреси за контакт на адрес в Интернет: www.2helpU.com.

Моля, посетете нашия уеб сайт www.blackanddecker.co.uk, за да регистрирате вашето ново изделие на BLACK+DECKER и да сте в течение на нови изделия и специални оферти. Повече информация за марката BLACK+DECKER и нашите продукти е на разположение на www.blackanddecker.co.uk.

Stanley Black & Decker
Phoenicia Business Center
Strada Turturelelor, nr 11A, Etaj 6, Modul 15,
Sector 3 Bucuresti
Telefon: +4021.320.61.04/05

