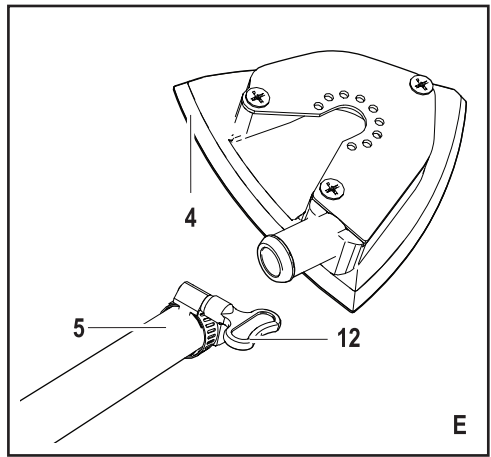
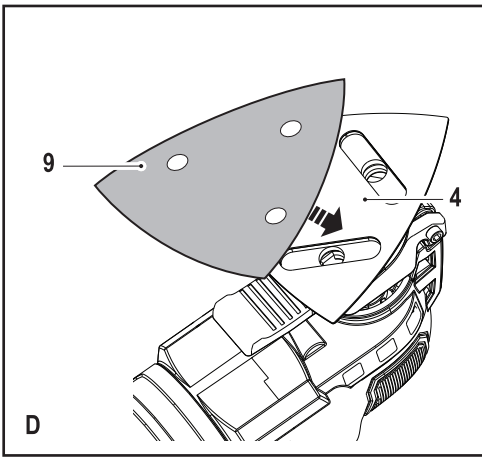
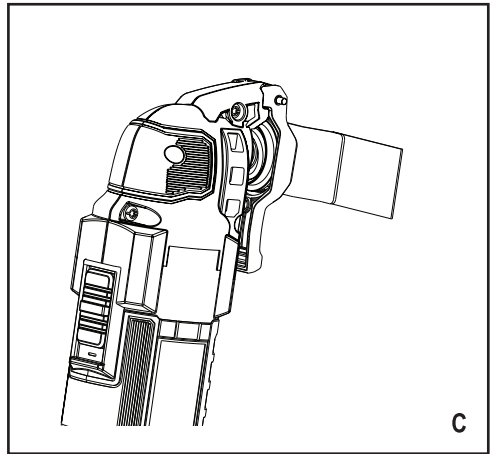
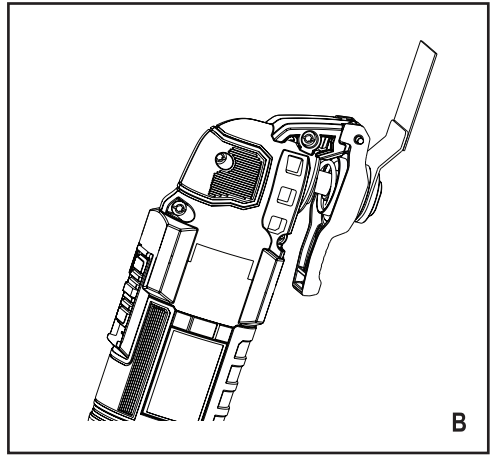
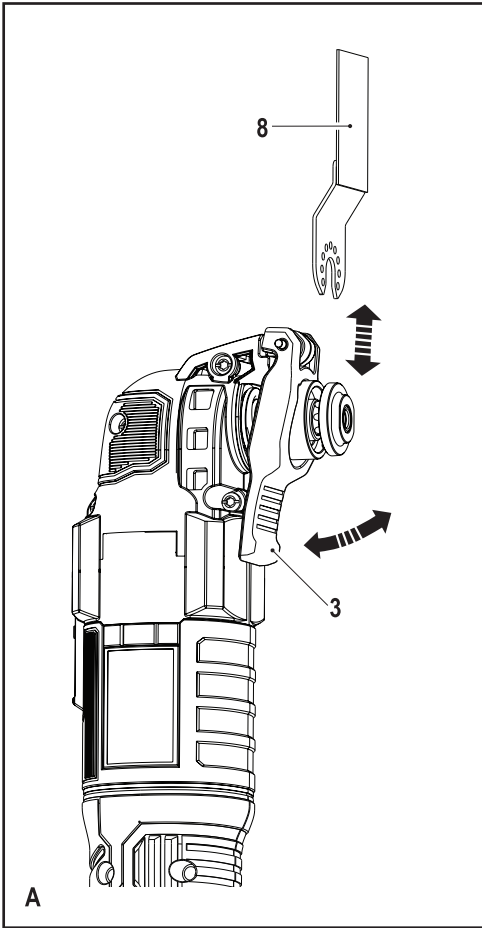


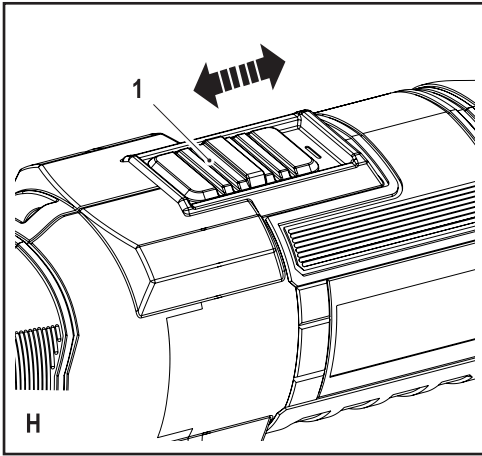
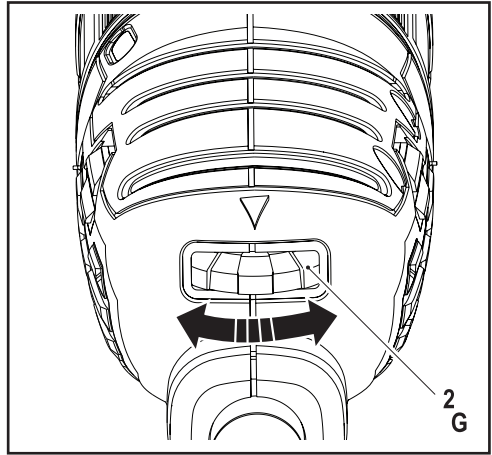
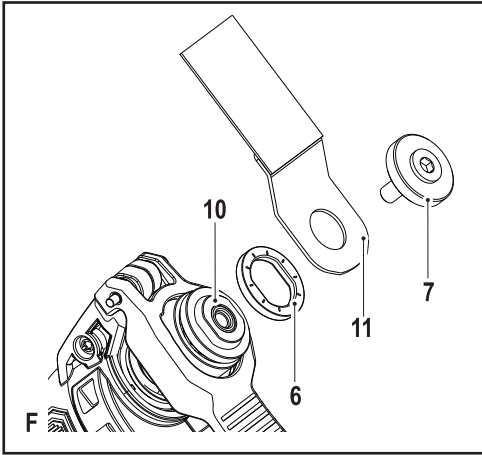
370717-15 BLT

www.blackanddecker.eu

MT300
MT280

Eesti keel	(Originaaljuhend)	5
Lietuvių	(Originalios instrukcijos vertimas)	12
Latviešu	(Tulkojums no rokasgrāmatas oriģinālvalodas)	19
Русский язык	(Перевод с оригинала инструкции)	26





Sihtotstarbeline kasutamine

BLACK+DECKER vibrotööriist on ette nähtud kodusteks remonditöödeks, nt lihvimiseks. See sobib ka puitmaterjali, plastiku, kipsi, mitteraudmetalli ja kinnitusdetailide (nt kõvendamata naelad, klambriid) lõikamiseks, pehmete seinaplaatide töötlemiseks ja väikeste pindade kraapimiseks. See tööriist on mõeldud vaid tavatarbijale.

Ohutuseeskirjad

Üldised hoiatused elektritööriistade kasutamisel



Hoiatus! Lugege kõiki hoiatusi ja juhiseid. Kõigi juhiste täpne järgimine aitab vältida elektrilöögi, tulekahju ja/või raske kehavigastuse ohtu.

Hoidke kõik hoiatused ja juhised tuleviku tarvis alles. Termin "elektritööriist" viitab vooluvõrgutoitega (juhtmega) või akutoitega (juhtmeta) elektritööriistale.

1. Tööpiirkonna ohutus

- a. **Veenduge, et tööala on puhas ja piisava valgustusega.** Korrast ära ja pimedad tööalad võivad põhjustada õnnetusi.
- b. **Ärge kasutage elektritööriistu plahvatusohtlikus keskkonnas, näiteks tuleohtlike vedelike, gaaside või tolmu läheduses.** Elektritööriistad tekitavad sädemeid, mis võivad süüdata tolmu või auru.
- c. **Hoidke lapsed ja kõrvalised isikud elektritööriistaga töötamise ajal eemal.** Tähelepanu hajumisel võite kaotada kontrolli tööriista üle.

2. Elektriohutus

- a. **Elektritööriista pistikud peavad vastama vooluvõrgule. Ärge kunagi muutke pistikut mis tahes moel. Ärge kasutage maandatud elektritööriistade puhul adapter-pistikut.** Muutmata pistikud ja sobivad pistikupesad vähendavad elektrilöögiohtu.
- b. **Vältige maandatud pindade puudutamist (nt torud, radiaatorid, pliigid ja külmkapid).** Kui olete on maandatud, suureneb elektrilöögioht.
- c. **Elektritööriistad ei tohi sattuda vihma ega niiskuse kätte.** Elektritööriista sattunud vesi suurendab elektrilöögi ohtu.
- d. **Ärge kahjustage toitejuhet. Ärge kunagi kasutage seadme toitekaablit selle kandmiseks, tõmbamiseks või pistiku**


eemaldamiseks seinakontaktist. Kaitske kaablit kuumuse, õli, teravate nurkade ja liikuvate osade eest. Kahjustatud või sassis kaablid suurendavad elektrilöögi ohtu.

- e. **Kui töötate elektritööriistaga välitingimustes, kasutage õues kasutamiseks sobivat pikendusjuhet.** Välitingimustesse sobiva pikendusjuhtme kasutamine vähendab elektrilöögiohtu.
 - f. **Kui elektritööriista niisketes tingimustes kasutamine on vältimatu, kasutage lekkevoolukaitseset.** Lekkevoolukaitsme kasutamine vähendab elektrilöögi ohtu.
- ### 3. Isiklik ohutus
- a. **Säilitage valvsus, jälgige mida teete ja kasutage elektritööriista mõistlikult. Ärge kasutage elektritööriista väsimuse korral või alkoholi, narkootikumide või arstimate mõju all olles.** Kui elektritööriistaga töötamise ajal tähelepanu kas või hetkeks hajub, võite saada raskeid kehavigastusi.
 - b. **Kandke isikukaitsevahendeid. Kandke alati kaitseprille.** Isikukaitsevahendid nagu tolumumask, libisemiskindlad jalgad, kiiver või kõrvklapid vähendavad õigetes tingimustes kasutades isikuvigastusi.
 - c. **Vältige seadme ootamatut käivitumist. Veenduge, et enne tööriista vooluvõrku ja/ või aku külge ühendamist on käivituslülitid väljalülitatud asendis.** Kandes tööriista, sõrm lülilil, või ühendades vooluvõrku tööriista, mille lüliti on tööasendis, kutsute esile õnnetusi.
 - d. **Eemaldage enne elektritööriista sisselülitamist reguleerimis- ja mutrivõtmed.** Tööriista pöörleva osa külge jäetud mutrivõti või mõni muu võti võib tekitada kehavigastusi.
 - e. **Ärge küünitage. Säilitage pidevalt korralik toetuspind ja tasakaal.** See tagab parema kontrolli tööriista üle ettearvamatutes situatsioonides.
 - f. **Kandke nõuetekohast riietust. Ärge kandke lotendavaid rõivaid ega ehteid. Hoidke juuksed, riided ja kindad eemal liikuvatest osadest.** Laiad riided, ehted või pikad juuksed võivad jääda liikuvate osade vahele.
 - g. **Kui seadmetega on kaasas tolmueraldusliidesed ja kogumiseseadmed, veenduge, et need on ühendatud ja õigesti kasutatavad.** Tolmukogumiseseadme kasutamine võib vähendada tolmu seotud ohte.

4. **Elektritööriista kasutamine ja hooldus**
- a. **Ärge koormake elektritööriista üle. Kasutage konkreetseks otstarbeks sobivat elektritööriista.** Elektritööriist töötab paremini ja ohutumalt võimsusel, mis on tööks ette nähtud.
- b. **Ärge kasutage elektritööriista, kui seda ei saa lülitist sisse ja välja lülitada.** Elektritööriist, mida ei saa juhtida lülitist, on ohtlik ja vajab remonti.
- c. **Enne seadme reguleerimist, tarvikute vahetamist või ladustamist ühendage elektritööriist vooluvõrgust välja ja/või eemaldage aku.** Selline käitumine vähendab riski masina ettenägematu käivitumise näol.
- d. **Hoidke pikemaks ajaks seisma jäänud elektritööriistu lastele kättesaamatus kohas. Ärge lubage tööriista kasutada inimestel, kes pole saanud vastavat väljaõpet või pole lugenud neid juhiseid.** Oskamatutes kätes võivad elektritööriistad olla väga ohtlikud.
- e. **Elektritööriistu tuleb hoida heas seisukorras. Veenduge, et liikuvad osad sobivad kokku ja ei kiilu kinni, et osad on terved ja kontrollige kõiki muid tööriista tööd mõjutada võivaid tingimusi. Kahjustuste korral laske tööriista enne edasist kasutamist remontida.** Paljud õnnetused on põhjustatud halvasti hooldatud tööriista tõttu.
- f. **Hoidke lõiketerad teravate ja puhastena.** Õigesti hooldatud, teravate servadega lõikeriistad kiiluvad väiksema tööenõususega kinni ja neid on lihtsam juhtida.
- g. **Kasutage elektritööriista, tarvikuid ja otsakuid vastavalt juhistele, arvestades töötingimusi ja teostatava töö iseloomu.** Kasutades tööriista mitte sihtotstarbeliselt võib lõppeda raskete tagajärgedega.
5. **Hooldus**
- a. **Laske tööriista regulaarselt hooldada kvalifitseeritud remonditöökojas ja kasutage ainult originaalvaruosi.** Nii tagate tööriista ohutuse.



Hoiatus! Täiendavad ohutusnõuded vibrotööriista kasutamisel

- ♦ **Hoidke elektritööriista töötamise ajal isoleeritud käepidemetest tööde tegemisel, mille korral lõikeketas võib puutuda kokku varjatud juhtmetega või oma toitikaabliga.** Pinge all oleva juhtme lõikamine võib pingestada elektritööriista metallist osad ning anda kasutajale elektrilöögi.
 - ♦ **Kasutage klambreid või muud viisi, et töödetail kindlalt fikseerida ja seda toetada.** Kui hoiate töödetalli käes või keha vastas, on see ebastabiilne ja võib põhjustada tööriista üle kontrolli kaotamist.
-  **Hoiatus!** Kokkupuude lihvimisel tekkiva tolmuaga või selle sissehingamine võib ohustada seadme kasutajat ja võimalikke kõrvalseisjaid. Kandke tolumaski, mis on mõeldud kaitseks tolmu ja aurude eest; veenduge, et tööalale sisenevad isikud on samuti kaitstud.
- ♦ Eemaldage pärast lihvimist põhjalikult tolm.
 - ♦ Võimaliku pliisisaldusega värvi ning toksilist tolmu tekitada võivate puitusid ja metalle lihvides olge eriti ettevaatlik:
 - ♦ Ärge lubage tööpiirkonda lapsi ega rasedaid naisi.
 - ♦ Ärge sööge, jooge ega suitsetage tööpiirkonnas.
 - ♦ Eemaldage ohutult kõik tolmuosakesed ja muu praht.
 - ♦ Sihtotstarve on kirjeldatud käesolevas kasutusjuhendis. Tarvikute või lisaseadmete kasutamine muul otstarbel, kui on nimetatud käesolevas kasutusjuhendis, võib põhjustada kehavigastusi ja/või varalist kahju.
 - ♦ Pärast lüliti vabastamist jätkab tarvik liikumist. Kui olete tööriista välja lülitanud, oodake, kuni tarvik seiskub täielikult ja alles siis asetage tööriist maha.
 - ♦ **Hoidke käed lõikealast eemal.** Ärge kunagi küünitage ühelgi põhjusel töödeldava osa alla. Ärge asetage sõrmi või põialt liikuva tera või teraklambri lähedusse. Ärge tasakaalustage saagi hoide kinni selle jalast.
 - ♦ **Hoidke terad teravad.** Nürid või kahjustunud lõiketerad võivad põhjustada koormuse all oleva sae kaldumise või seiskumise. Kasutage alati töödetalli ja lõiketöö jaoks sobivaid terasid.
 - ♦ Torude või juhtmete lõikamisel veenduge, et neis ei oleks vett või ei oleks need pinge all.
 - ♦ Vahetult pärast masina käitamist ärge puudutage töödetalli ega tera. Need võivad olla väga kuumad.
 - ♦ Enne seina, põrandasse või lakke augu puurimist, et seal pole juhtmeid ega torusid või muid peidetud ohte.

Kõrvaliste isikute ohutus

- ♦ See seade pole mõeldud kasutamiseks isikute (k.a lapsed) poolt, kellel on vähendatud füüsiline, sensoorne või vaimne võimekus, kellel puuduvad vastavad teadmised ja kogemused, v.a juhul, kui nende ohutuse eest vastutav isik on andnud neile seadme ohutuks kasutamiseks juhiseid ja teostab järelevalvet.
- ♦ Lapsi tuleb jälgida, et nad ei mängiks seadmega.

Muud riskid.

Tööriista kasutamisel, mis pole lisatud kaasasolevatesse hoiatustesse, võivad kaasneda täiendavad riskid. Need ohud võivad tekkida väärkasutamisest, pikemaajalisest kasutamisest jne.

Vaatamata asjakohaste ohutusnõuete järgimisele ja ohutusseadmete kasutamisel ei õnnestu teatavaid riske vältida. Need on järgmised:

- ♦ Pöörleva/liikuva osa puudutamisest tekitatud vigastused.
- ♦ Osade, terade või tarvikute vahetamisest tekitatud vigastused.
- ♦ Tööriista pikaaegselt kasutamisest tekkinud vigastused. Kui kasutate tööriista pikemalt, veenduge, et teete korrapäraselt puhkepause.
- ♦ Kuulmiskahjustused.
- ♦ Tööriista kasutamisel tekkiva tolmu sissehingamisest põhjustatud terviseohud (nt puidutööd, eriti tamme, pöõgi ja vaikuudplaadi korral.)

Vibratsioon

Tehnilistes andmetes ja vastavusdeklaratsioonis märgitud vibratsioonitaseme väärtus on mõõdetud kooskõlas standardi 60745 näidatud standardse katsemeetodiga ja seda võib kasutada ühe tööriista võrdlemiseks teisega. Deklareeritud vibratsioonitaseme väärtust võib kasutada kokkupuute esmaseks hinnanguks.

Hoiatus! Vibratsioonitaseme väärtus võib elektritööriista tegelikul kasutamisel olenevalt viisist erineda deklareeritud väärtusest. Vibratsioonitase võib tõusta kõrgemale näidatud tasemest.

Vibratsioonitaseme hindamisel ohutusmeetmete määramiseks, mis on sätestatud standardis 2002/44/EÜ isikute kaitsmiseks, kes töötavad pidevalt elektritööriistadega, peab arvesse võtma kasutamise tingimusi ja tööriista kasutamise viisi, k.a arvestama töötajate kõikide osadega, nt aeg, millal tööriist on välja lülitatud ja tühjooksuaeg koos käivitamisega.

Tööriistal olevad sildid

Tööriistal on kasutatud järgmisi sümboleid:



Hoiatus! Vigastusohu vähendamiseks lugege kasutusjuhendit tähelepanelikult.



Hoiatus! Kandke selle tööriista kasutamisel alati tolmukaitsemaski.

Elektriohutus



See tööriist on topeltisolatsiooniga, seetõttu pole maandusjuhe vajalik. Veenduge alati, et toitepinge vastaks andmesildile märgitud väärtusele.

- ♦ Kui toitejuhe on kahjustatud, tuleb lasta see ohutuse tagamiseks tootjal või volitatud BLACK+DECKER hoolduskeskusel välja vahetada.

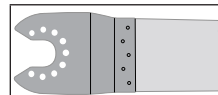
Osad

Sellel tööriistal on järgmised osad või osa neist.

1. Käivituslülit
2. Muudetava kiiruse lülit
3. Tööriistavaba tarvikukinnituskang Super-lok™
4. Lihvtald
5. Tolmueraldusadapter
6. Töödeldud tarvikuadapter (puks)
7. Töödeldud tarvikuadapter (kinnituspol)

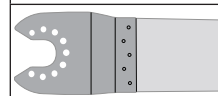
Tarvikud

Sellel tööriistal on mõned või kõik alljärgnevalt nimetatud tarvikutest. Tööriista jõudlus on leeb kasutatavast tarvikust. BLACK+DECKER ja Piranha tarvikute kavandamisel on järgitud kõrgeimaid kvaliteedistandardid ning need on loodud teie tööriista jõudlust suurendama. Nende tarvikute kasutamisel saate oma tööriista maksimaalselt ära kasutada.



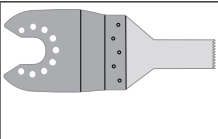
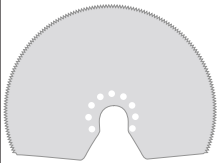
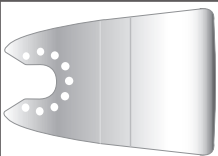

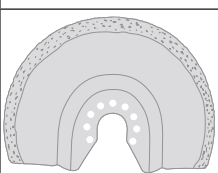
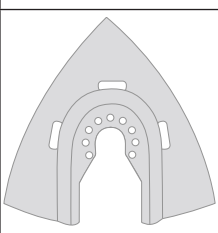
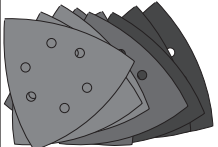
Täppis-freesiõikesaag puitmaterjali ja pehme plastiku jaoks. (Osanumber - X26105-XJ)

Puidu ja pehme plastiku eraldamine, freesimine ja tasaloikamine. Sobib ideaalselt uste, põrandaliistude, aknalaudade ja põranda töötlemiseks.



Freesiõikesaag tera puidu ja metalli jaoks. (Osanumber - X26110-XJ)

Puidu, plastiku, õhukeseseinaliste mittemetalltorude ja -eendite, naelte ning kruvide eraldamine, freesimine ja tasaloikamine.

	Freelõikesa tera puidu ja metalli jaoks. (Osanumber - X26115-XJ) Puidu, plastiku, õhukeseseinaliste mittemetalltorude ja -eendite eraldamine, freesimine ja tasalõikamine.
	Segmenteeritud saetefa. (Osanumber - X26120-XJ) Pika kasutusajaga lõiketera, mis sobib ideaalselt puidu, plastiku, õhukeseseinaliste mittemetallist materjalide jaoks.
	Jäik kraabits. (Osanumber - X26135-XJ) Ideaalne kõvade või pehmete materjalide eemaldamiseks tasastelt pindadelt, nt vinüülilist põrandakatte, vaibaliimi, põrandaplaatide liimi, tsemendi, värvi ja laki eemaldamine.
	Painduv kraabits. (Osanumber - X26140-XJ) Ideaalne elastomeersete materjalide eemaldamiseks kõvadelt tasastelt pindadelt raskesti juurdepääsetavates kohtades, nt silikoonist tihendusmaterjal ja muud tihendusmaterjalid.
	Karbiidist mõrdi eemaldamise lõiketera. (Osanumber - X26125-XJ) Karbiidkattega pind, sobib ideaalselt mõrdi ja plaatliimi eemaldamiseks tasastelt pindadelt ning puidu, laastplaadi ja kuidklaasi kiireks eemaldamiseks.
	Karbiidist riiv. (Osanumber - X26130-XJ) Karbiidkattega pind, sobib ideaalselt mõrdi eemaldamiseks ning plastiku, laastplaadi ja kuidklaasi kiireks eemaldamiseks.
	Lihvimislehed. Erinevad karedustasemed puidu, värvitud ja lakitud pindade lihvimiseks.

Kokkupanemine

Tarvikute paigaldamine ja eemaldamine (joonised A–F)

Hoiatus! Enne tarviku paigaldamist ühendage tööriist toitevõrgust lahti.

BLACK+DECKER / Piranha tarviku paigaldamine (joonised A–C)

- ◆ Hoidke tööriista käes ja pigistage tarviku kinnituskangi (3).
- ◆ Libistage tarvik (8) võlli ja tarvikuhoidiku vahele, veendudes, et tarvik kinnitub kõigi kaheksa tihvtiga hoidikule ja on võlliga samal tasapinnal.
- ◆ Vabastage tarviku kinnituskang.

Märkus: Mõndasid tarvikuid, nt kraabitsad ja lõiketerad, saab paigaldada soovitud nurga alla (joonis C).

BLACK+DECKER / Piranha tarviku eemaldamine (joonis A)

- ◆ Hoidke tööriista käes ja pigistage tarviku kinnituskangi (3).
- ◆ Tõmmake tarvikut tööriistast eemale, veendudes, et tarvik vabastab kõik kaheksa hoidikul olevat tihvti.
- ◆ Vabastage tarviku kinnituskang.

Hoiatus: Tarvikute eemaldamisel tuleb kanda kindaid, sest tarvikud võivad kasutamisel muutuda kuumaks.

Lihvimislehe paigaldamine (joonis D)

- ◆ Paigutage lihvimisleht (9) lihvimisalusel (4), nagu on näidatud.
- ◆ Suruge leht kindlalt ja ühtlaselt lihvimisalusel, veendudes, et lehes olevad augud on kohakuti aluse aukudega.

Lihvimislehe eemaldamine

- ◆ Tõmmake lihvimisleht lihvimisaluselt (4) ära.
- Hoiatus!** Ärge kunagi kasutage lihvimisalusel, kui pole paigaldatud lihvimislehte või lisatarvikut.

Tolmueemaldusadapteri paigaldamine (joonis E)

- ◆ Paigutage tolmueemaldusadapter (5) lihvimisalusel (4), nagu on näidatud.
- ◆ Suruge adapter kindlalt ja ühtlaselt lihvimisalusel.
- ◆ Kinnitage adapter, keeates lukustusmutrit (12) päripäeva.
- ◆ Ühendage tolmuimeja tolmueemaldusadapteriga.

Tolmueemaldusadapteri eemaldamine

- ◆ Keerake lukustusmutrit (12) vastupäeva.
- ◆ Tõmmake tolmueemaldusadapter (5) lihvimisaluselt (4) ära.

Teiste tarvikute paigaldamine (joonis F)

- ◆ Paigutage puks (6) kraele (10).
- ◆ Paigutage teine tarvik (11) kraele (10).
- ◆ Kinnitage kinnituspolt (7) kindlalt kohale, et tagada teise tarviku (11) kindlalt kohal püsimine.

Märkus: Puksi ja kinnituspolti ei kasutata teise tarviku kindlalt kohale paigaldamiseks. Black ja Deckeri tarvikute kinnitamiseks kasutatakse tööriistavaba tarvikukinnituskangi Super-lok™.

Kasutamine

Hoiatus! Võimaldage tööriistal töötada oma tempoga. Ärge koormake üle.

Hoiatus! Veenduge enne seina, pörandasse või lakke löikamist, et seal pole juhtmeid ega torusid.

Muudetava kiiruse juhtseade (joonis G)

Muudetava kiiruse juhtseade lubab teil kohandada tööriista kiirust rakendusele.

- ◆ Seadke muudetava kiiruse ketas (2) soovitud sättele. Sätte 1 korral töötab tööriist aeglasel kiirusel, 10 000 min⁻¹. Sätte 6 korral töötab tööriist maksimumkiirusel, 22 000 min⁻¹.

Sisse- ja väljalülitamine (joonis H)

- ◆ Tööriista sisselülitamiseks libistage sisse/välja lülitamise lüliti (1) ette (asendisse I).
- ◆ Tööriista väljalülitamiseks libistage sisse/välja lülitamise lüliti (1) taha (asendisse O).

Nõuanded optimaalseks kasutamiseks

- ◆ Hoidke tööriista alati kindlalt käes. Täppistöö tegemisel hoidke tööriista kinni eesmisest osast.
- ◆ Alati kui võimalik, kinnitage töödeldav osa kohale. Eriti siis, kui kasutate löiketerasid.
- ◆ Ärge avaldage tööriistale liigset survet.
- ◆ Kasutage alati töödetaali ja löiketöö jaoks sobivat tarvikut.
- ◆ Kontrollige tarvikute seisukorda korrapäraselt. Vajadusel vahetage uue vastu.
- ◆ Märgistage soovitud alguspunkt.
- ◆ Lülitage tööriist sisse ja suruge tarvikud soovitud alustamispunktis aeglaselt töödetaali sisse.
- ◆ Puhta löike saamiseks kinnitage töödetaali taha vineeri või pehme puidu tükk ja saagige läbi kombineeritud kihid.
- ◆ Ärge suruge löiketera jõuga töödetaali sisse. Pidage meeles, et lehtmetsa löikamine võtab tavaliselt kauem aega kui paksemate puidust töödetaalide saagimine.

- ◆ Metallilöökamisel kandke löikejooele enne löikamist õhuke määrdekiht.
- ◆ Vana värvikihi mahalihvimiseks enne värvimist kasutage alati eriti peenet liivapaberit.
- ◆ Väga ebaühtlastel pindadel või värvikihte eemaldades alustage jämedama liivapaberiga. Muude pindade lihvimist alustage keskmise liivapaberiga. Mõlematel juhtudel kasutage viimistlemiseks peenet liivapaberit.
- ◆ Konsulteerige oma jaemüüjaga lisateabe saamiseks olemasolevate tarvikute kohta.

Hooldamine

BLACK+DECKER juhtmega/juhtmeta tööriist on loodud pikaajaliseks kasutamiseks minimaalse hooldusega. Et tööriist teid pikka aega korralikult teeniks, tuleb seda hooldada ja regulaarselt puhastada.

Hoiatus! Tehke järgmist enne juhtmega/juhtmeta elektritööriistade hooldamist:

- ◆ Lülitage rakendus/tööriist välja ja eemaldage toitekaabel kontaktist.
- ◆ Või lülitage seade välja ja eemaldage aku, kui rakendusel/tööriistal on ära käinud aku.
- ◆ Kui aku on sisseehitatud, siis töötage seni, kuni aku on täiesti tühi ja lülitage siis seade välja.
- ◆ Puhastage regulaarselt rakenduse/tööriista/laadija õhuvõtuavasid, kasutades pehmet harja või kuiva lappi.
- ◆ Puhastage regulaarselt mootorikorpust, kasutades niisket lappi. Ärge kasutage abrasiivseid ega lahustipõhiseid puhastusvahendeid.

Toitepistiku väljavahetamine (ainult Ühendkuningriik ja Iirimaa)

Kui peab paigaldama uue toitepistiku:

- ◆ Visake vana pistik ohutult minema.
- ◆ Ühendage pruu juhe uue pistiku faasiklemmiga.
- ◆ Ühendage sinine juhe neutraalklemmiga.

Hoiatus! Maandusklemmiga ühendusi ei tehta.

Järgige kvaliteetsete pistikutega kaasasolevaid paigaldusjuhiseid. Soovitatav kaitse: 5 A.

Keskonnakaitse



Jäätmete sortimine. Seda toodet ei tohi kõrvaldada koos olmejäätmetega.

Kui ühel päeval leiате, et teie BLACK+DECKER toode on muutunud kasutuks või vajab väljavahetamist, ärge kõrvaldage seda koos olmeprügiga. Viige toode vastavasse kogumispunkti.



Elektronikaromu ja pakendite sorteerimine aitab meil materjale taaskasutada. Kasutatud materjalide taaskasutamine aitab vältida keskkonna kahjustamist ja vähendab toorainevajadusi.

Kohalikud määrused võivad ette näha elektroonikaromude lahuskogumist majapidamistest kas jäätmejaamadesse või jaemüüja poolt, kellelt ostate uue toote.

BLACK+DECKER pakub võimalust BLACK+DECKER toodete tagasivõtmiseks ja ringlussevõtuks pärast kasutusea lõppu. Selle teenuse kasutamiseks viige toode tagasi volitatud hooldustöökotta, kus see meie nimel tagasi võetakse.

Lähima volitatud hooldustöökoja leidmiseks võite pöörduda BLACK+DECKER kohaliku esindusse, mille aadressi leiате käesolevast kasutusjuhendist. BLACK+DECKER volitatud remonditöökodade ning meie järelhoolduse teenuspakkujate täielikud kontaktandmed on saadaval meie veebilehel: www.2helpU.com.

Tehnilised andmed

		MT300 (tüüp 1)	MT280 (tüüp 1)
Pinge	Vac	230	230
Koormuseta kiirus	min ¹	10 000- 22 000	10 000- 22 000
Ostsilleerimisnurk	Kraadid	1,4 või 2,8	1,4 või 2,8
Võimsus	W	300	280
Mass	kg	1,53	1,53

Helirõhu tase vastavalt standardile EN 60745:

Helirõhk (L_{pA}) 90 dB(A), määramatus (K) 3 dB(A),
helivõimsus (L_{WA}) 101 dB(A), määramatus (K) 3 dB(A)

Vibratsiooni koguväärtused (kolmeteljelise vektori summa) mõõdetud vastavalt standardile EN 60745:

Puidu löikamine ($a_{h,CW}$) 4,5 m/s², määramatus (K) 1,5 m/s²,
metalli löikamine ($a_{h,CM}$) 10,3 m/s², määramatus (K) 1,5 m/s²,
lihvimine (a_v) 11,4 m/s², määramatus (K) 1,5 m/s²

EÜ vastavusdeklaratsioon

MASINADIREKTIIV



MT300, MT280 vibroseade

Black & Decker kinnitab, et jaotises „Tehnilised andmed“ kirjeldatud tooted vastavad järgmistele nõuetele:

2006/42/EÜ, EN 60745-1:2009 +A11:2010,
EN 60745-2-4:2009 + A11:2011

Need tooted vastavad ka direktiividele 2004/108/EÜ (kuni 19.04.2016), 2014/30/EL (alates 20.04.2016) ja 2011/65/EÜ. Lisainfo saamiseks võtke palun ühendust Black & Deckeriga allpool asuval aadressil või vaadake kasutusjuhendi tagaküljel olevat infot.

Allakirjutanu vastutab tehnilise toimiku koostamise eest ja on vormistanud deklaratsiooni Black & Deckeri nimel.

R. Laverick
Tehnikadirektor
Black & Decker Europe,
210 Bath Road, Slough,
Berkshire, SL1 3YD
Ühendkuningriik
20.10.2015

Garantii

BLACK+DECKER on oma toodete kvaliteedid kindel ja pakub erilist garantiid. Käesolev garantii täiendab ja ei piira kuidagi teie seaduslikke õigusi. Garantii kehtib Euroopa Liidu liikmesriikide territooriumil ja Euroopa vabakaubanduspiirkonnas.

Kui BLACK+DECKER tootel ilmneb materjali-, tootmisdefekte või ei vasta need enam deklaratsioonile 24 kuu jooksul alates ostukuupäevast, garanteerib BLACK+DECKER, et asendab defektsed osad, parandab või asendab mõistlikus ulatuses kulunud tooted, et põhjustada kliendile võimalikult vähe ebameeldivusi, kui tegemist pole järgmisega:

- ♦ Tööriista on edasi müüdnud, kasutatud professionaalselt või välja renditud;
- ♦ Toodet on valesti kasutatud või hooldatud;
- ♦ Toode on välise esemete, ainete või õnnetuse tõttu kahjustada saanud;
- ♦ Remonti on üritanud läbi viia kolmandad isikud peale volitatud hooldustöökoja või BLACK+DECKER hooldusmeeskonna.

Garantiinõudeks tuleb teil esitada müüjale või volitatud töökojale ostuarve. Lähima volitatud hooldustöökoja leidmiseks võite pöörduda BLACK+DECKER kohalikku esindusse, mille aadressi leiате käesolevast kasutusjuhendist. BLACK+DECKER volitatud remonditöökodade ning meie järelhoolduse teenuspakkujate täielikud kontaktandmed on saadaval meie veebilehel: **www.2helpU.com**.

Külastage meie veebilehte **www.blackanddecker.co.uk**, et registreerida oma uus BLACK+DECKER toode ja püsida kursis viimaste uute toodete ja eripakkumistega. Lisateavet BLACK+DECKER firmamärgi ja tootevaliku kohta leiате veebilehelt **www.blackanddecker.co.uk**.

Naudojimo paskirtis

Šis „BLACK+DECKER“ švytuoklinis įrankis skirtas namų ūkio darbams, pavyzdžiui, šlifavimo darbams. Jis taip pat tinka medienai, plastikui, gipsui, spalvotiesiems metalams pjauti ir tvirtinimo detalėms (pvz., negrūdinto plieno vinims, kniedėms) kalti, minkštomis sienų plytelėms apdoroti ir nedideliams paviršiaus plotams grandyti. Šis įrankis skirtas naudoti tik buityje.

Saugos instrukcijos

Bendrieji elektrinių įrankių saugos įspėjimai



Įspėjimas! Perskaitykite visus saugos įspėjimus ir nurodymus. Jei bus nesilaikoma toliau pateiktų įspėjimų ir nurodymų, gali kilti elektros smūgio, gaisro ir (arba) sunkaus sužeidimo pavojus.

Išsaugokite visus įspėjimus ir nurodymus ateičiai. Sąvoka „elektrinis įrankis“ pateiktuose įspėjimuose reiškia į maitinimo tinklą jungiamą (laidinį) elektrinį įrankį arba akumuliatoriaus maitinamą (belaidį) elektrinį įrankį.

1. Darbo vietos sauga

- a. **Darbo vieta turi būti švari ir gerai apšviesta.** Užgriozdintos ir tamsios vietos dažnai tampa nelaimingų atsitikimų priežastimi.
- b. **Nenaudokite elektrinių įrankių sprogiojoje aplinkoje, pvz., kur yra liepsnių skysčių, dujų arba dulkių.** Elektriniai įrankiai sukelia kibirkštis, nuo kurių gali užsidegti dulkės arba garai.
- c. **Dirbdami elektriniu įrankiu, neleiskite artyn vaikų ir pašalinių asmenų.** Jie gali blaškyti dėmesį ir dėl to galite nesuvaldyti įrankio.

2. Elektros sauga

- a. **Elektrinių įrankių kištukai privalo atitikti elektros lizdus. Niekada niekaip nemodifikuokite kištuko. Su įžemintais elektriniais įrankiais niekada nenaudokite jokių kištukų adapterių.** Nemodifikuoti, originalūs kištukai ir juos atitinkantys elektros lizdai sumažins elektros smūgio pavojų.
- b. **Venkite sąlyčio su įžemintais paviršiais, pvz., vamzdžiais, radiatoriais, viryklėmis ir šaldytuvais.** Kai kūnas įžemintas, didėja elektros smūgio pavojus.
- c. **Nedirbkite šiuo įrankiu lietuje arba esant drėgnoms oro sąlygoms.** Į elektrinį įrankį patekus vandens, didėja elektros smūgio pavojus.

- d. **Atsargiai elkitės su maitinimo kabeliu. Niekada neneškite elektrinio įrankio už kabelio, taip pat netraukite už kabelio kištuko iš lizdo. Saugokite kabelį nuo karščio, alyvos, aštrių kraštų arba judančių dalių.** Pažeisti arba susinarplioję kabeliai didina elektros smūgio pavojų.
- e. **Dirbdami elektriniais įrankiais lauke, naudokite tam pritaikytą ilginimo kabelį.** Naudojant darbui lauke tinkamą kabelį, sumažėja elektros smūgio pavojus.
- f. **Jei elektrinį įrankį neišvengiamai reikia naudoti drėgnoje aplinkoje, naudokite maitinimo šaltinį, apsaugotą liekamosios elektros srovės įtaisu (RCD).** Naudojant RCD, mažėja elektros smūgio pavojus.

3. Asmens sauga

- a. **Dirbdami elektriniu įrankiu, būkite budrus, žiūrėkite, ką darote ir vadovaukitės sveika nuovoka. Nenaudokite elektrinio įrankio būdami pavargę arba veikiami narkotikų, alkoholio ar vaistų.** Akimirka nukreipus dėmesį, dirbant su elektriniais įrankiais galima sunkiai susižaloti.
- b. **Dėvėkite asmenines apsaugos priemones. Visada naudokite akių apsaugos priemones.** Apsauginės priemonės, pvz., dulkių kaukė, apsauginiai batai neslidžiais padais, šalmas ar ausų apsaugos, naudojamos atitinkamomis sąlygomis, mažina susižeidimo pavojų.
- c. **Būkite atsargūs, kad netyčia nepaleistumėte įrenginio. Prieš prijungdami įrankį prie maitinimo tinklo ir (arba) įdėdami akumuliatorių, prieš paimdami ar nešdami įrankį, visuomet patikrinkite, ar išjungtas jo jungiklis.** Nešant elektrinius įrankius uždėjus pirštą ant jų jungiklio arba įjungiant įrankius į elektros tinklą, kai jų jungikliai yra įjungti, gali nutikti nelaimingų atsitikimų.
- d. **Prieš įjungdami elektrinį įrankį, pašalinkite nuo jo visus reguliavimo raktus ar veržliarakčius.** Neištraukę veržliarakčio iš besisukančios elektros įrankio dalies, rizikuojate susižeisti.
- e. **Nepersitempkite. Visuomet stovėkite tvirtai ir išlaikykite pusiausvyrą.** Taip galėsite lengviau suvaldyti elektrinį įrankį netikėtose situacijose.

- f. **Dėvėkite tinkamą aprangą. Nedėvėkite laisvų drabužių arba papuošalų. Plaukus, drabužius ir pirštines laikykite atokiau nuo judančių dalių.** Judančios dalys gali įtraukti laisvus drabužius, papuošalus ar ilgus plaukus.
- g. **Jei yra įrenginių, skirtų prijungti dulkių trauktuvus ir dulkių surinkimo prietaisus, būtina juos prijunkite ir tinkamai naudokite.** Naudojant dulkių surinkimo įrenginius, galima sumažinti su dulkėmis susijusius pavojus.
4. **Elektrinių įrankių naudojimas ir priežiūra**
- a. **Per daug neapkraukite elektrinio įrankio. Darbui atlikti naudokite tinkamą elektrinį įrankį.** Tinkamu elektriniu įrankiu geriau ir saugiau atliksite darbą tokiu greičiu, kuriam jis yra numatytas.
- b. **Nenaudokite elektrinio įrankio, jei jungiklis jo neįjungia arba neišjungia.** Bet kuris elektrinis įrankis, kurio negalima valdyti jungikliu, yra pavojingas – jį privaloma pataisyti.
- c. **Prieš atlikdami bet kokius reguliavimo, priedų keitimo arba paruošimo sandėliuoti darbus, atjunkite šį elektrinį įrankį nuo energijos šaltinio ir (arba) ištraukite akumuliatorių.** Tokios apsauginės priemonės sumažina pavojų netyčia įjungti elektrinį įrankį.
- d. **Nenaudojamus elektrinius įrankius laikykite vaikams nepasiekiamoje vietoje ir neleiskite jo naudoti su šiuo elektriniu įrankiu arba šiomis instrukcijomis nesusipažinusiems asmenims.** Neparengtų naudotojų rankose elektriniai įrankiai kelia pavojų.
- e. **Rūpestingai prižiūrėkite elektrinius įrankius. Patikrinkite, ar tinkamai sulygiuotos ir nestringa judančios dalys, ar nėra sulūžusių dalių ir kitų gedimų, kurie galėtų turėti įtakos elektrinių įrankių veikimui. Jei elektrinis įrankis apgadintas, prieš naudojant jį reikia sutaisyti.** Dėl netinkamai prižiūrimų elektrinių įrankių įvyksta daug nelaimingų atsitikimų.
- f. **Pjovimo įrankiai turi būti aštrūs ir švarūs.** Tinkamai prižiūrimi pjovimo įrankiai aštriomis pjovimo briaunomis mažiau strigs, juos bus lengviau valdyti.
- g. **Elektrinius įrankius, priedus, įrankių antgalius ir pan. naudokite vadovaudamiesi šiomis instrukcijomis ir atsižvelgdami į darbo sąlygas bei darbą,**

kurį reikia atlikti. Jei elektrinį įrankį naudosite ne pagal paskirtį, gali susidaryti pavojinga situacija.

5. Priežiūra

- a. **Šį elektrinį įrankį privalo prižiūrėti kvalifikuotas remonto specialistas, naudodamas originalias atsargines dalis.** Taip užtikrinsite saugų elektrinio įrankio veikimą.



Įspėjimas! Papildomi švytuoklinių įrankių saugos įspėjimai

- ♦ **Atlikdami darbus, kurių metu pjovimo antgalis galėtų prisiliesti prie paslėptų laidų, laikykite elektrinį įrankį tik už izoliuotų paviršių.** Pjovimo priedui prisilietus prie laido, kuriuo teka elektros srovė, neizoliuotose metalinėse elektrinio įrankio dalyse gali atsirasti įtampa ir operatorius gali gauti elektros smūgį.
- ♦ **Naudokite spaustuvus arba kitą praktišką būdą ruošiniui pritvirtinti ir prilaikyti ant stabilios platformos.** Laikant ruošinį ranka arba atremus į kūną, jis nėra stabilus, todėl galima prarasti kontrolę.



Įspėjimas! Palietus arba įkvėpus šlifuojant kylančių dulkių, gali kilti pavojus operatoriaus ir šalia esančiųjų sveikatai. Dėvėkite specialias, nuo dulkių bei dūmų apsaugančias kaukes ir užtikrinkite, kad taip pat būtų apsaugoti ir darbo vietoje esantys arba į ją įeinantys žmonės.

- ♦ Nušlifavę, kruopščiai nuvalykite visas dulkes.
- ♦ Ypač būkite atsargūs šlifodami dažus, kurie galėtų būti pagaminti švino pagrindu, arba šlifodami medieną bei metalą, nuo kurių gali kilti nuodingų dulkių:
 - ♦ Į darbo vietą neleiskite vaikų ir nėščiąjų.
 - ♦ Darbo vietoje nevalgykite, negerkite ir nerūkykite.
 - ♦ Saugiai pašalinkite dulkių daleles bei kitas atliekas.
- ♦ Naudojimo paskirtis aprašyta šiame naudotojo vadove. Naudojant šiame vadove nerekomenduojamus papildomus įtaisus arba priedus arba naudojant įrankį ne pagal naudojimo paskirtį, gali kilti susižalojimo ir (arba) turtinės žalos pavojus.
- ♦ Atleidus jungiklį, antgalis dar tebejudės. Prieš padėdami įrankį į vietą, būtina išjunkite ir palaukite, kol priedas visiškai sustos.

- ♦ **Rankas laikykite atokiai nuo pjovimo vietos.** Niekada jokiais būdais neikiškite rankų po ruošiniu. Pirštus ir nykščius laikykite atokiai nuo slankiojančio pjūklelio ir pjūklelio spaustuvo. Nebandykite stabilizuoti pjūklelio, suimdami už pado.
- ♦ **Ašmenys privalo būti aštrūs.** Dėl atbukusių arba pažeistų ašmenų pjovimo įrankis gali nukrypti arba, veikiamas slėgio, užstrigti. Visada naudokite ruošinio medžiagai ir pjovimo tipui tinkamo tipo pjūklelį.
- ♦ Pjaudami vamzdį arba vamzdyną, būtinai įsitikinkite, ar jame nėra vandens, elektros laidų ir pan.
- ♦ Nelieskite ruošinio arba pjūklelio tuoj pat po įrankio naudojimo. Jie gali būti labai įkaitę.
- ♦ Prieš pjaudami sienas, grindis arba lubas, patikrinkite, ar tose vietose nėra paslėptų laidų ar vamzdžių.

Kitų asmenų sauga

- ♦ Šis prietaisas neskirtas naudoti asmenims (įskaitant vaikus) su ribotais fiziniais, jutiminiais arba psichiniais gebėjimais, taip pat – patirties arba žinių stokojantiems asmenims, nebent juos prižiūri ir išmokė naudotis prietaisu asmuo, atsakingas už jų saugą.
- ♦ Prižiūrėkite vaikus, kad jie nežaistų su šiuo prietaisu.

Likutiniai pavojai

Naudojant šį įrankį, gali kilti likutinių pavojų, kurie gali būti nurodyti pateiktuose įspėjimuose dėl saugos. Šie pavojai gali kilti naudojant įrankį ne pagal paskirtį, ilgai naudojant įrankį ir pan.

Nepaisant atitinkamų saugos nurodymų pritaikymo ir saugos įtaisų naudojimo, tam tikrų kitų pavojų išvengti neįmanoma. Galimi pavojai:

- ♦ Sužalojimai prisilietus prie bet kurių besisukančių (judančių) dalių.
- ♦ Sužalojimai keičiant bet kokias dalis, pjūklelius arba priedus.
- ♦ Žala, patiriama įrankį naudojant ilgą laiką. Jei įrankį reikia naudoti ilgą laiką, būtinai reguliariai darykite pertraukas.
- ♦ Klausos pablogėjimas.
- ♦ Sveikatai kylantys pavojai įkvėpus dulkių, susidariusių naudojant įrankį (pavyzdžiui apdirbant medieną, ypač ažuolą, beržą ir medžio drožlių plokštes).

Vibracija

Techninių duomenų skyriuje ir atitikties deklaracijoje pateiktos deklaruotosios vibracijos

emisijos vertės išmatuotos standartiniu bandymų būdu, pagal standartą EN 60745; jos gali būti naudojamos siekiant palyginti vienus įrankius su kitais. Deklaruojama vibracijos emisijos vertė taip pat gali būti naudojama preliminariam poveikiui įvertinti.

Įspėjimas! Elektrinio įrankio faktinio veikimo vibracijos emisija gali skirtis nuo nurodyto dydžio, atsižvelgiant į tai, kokiais būdais naudojamas šis įrankis. Vibracijos lygis gali viršyti nurodytąjį lygį.

Vertinant vibracijos poveikį ir siekiant nustatyti apsaugos priemones, reikalaujamas pagal 2002/44/EB žmonių, darbe reguliariai naudojančių elektrinius įrankius, apsaugai, reikia atsižvelgti į vibracijos poveikio įvertinimą, faktines įrankio naudojimo sąlygas ir naudojimo būdus, taip pat reikia atsižvelgti į visas darbinio ciklo dalis, pvz., ne tik į įrankio naudojimo laiką, bet ir protarpus, kai įrankis būna išjungtas ir kai jis veikia laisvosiomis apsukomis.

Ant įrankio esantys ženklai

Ant įrankio rasite pavaizduotas šias piktogramas:



Įspėjimas! Norėdami sumažinti susižeidimo pavojų, perskaitykite šį vadovą.



Įspėjimas! Naudodami šį įrankį, visada dėvėkite dulkių kaukę.

Elektros sauga



Šis įrankis turi dvigubą izoliaciją, todėl įžeminimo laido nereikia. Visada patikrinkite, ar elektros tinklo įtampa atitinka rodiklių plokštelėje nurodytą įtampą.

- ♦ Jei maitinimo kabelis pažeistas, siekiant išvengti pavojaus, jį turi nedelsiant pakeisti įgaliotojo „BLACK+DECKER“ serviso centro darbuotojas.

Funkcijos

Šis įrankis turi kai kurias arba visas toliau nurodytas funkcijas.

1. Įjungiklis / išjungiklis
2. Greičio keitimo ratukas
3. Beraktė priedų tvirtinimo svirtis „Super-lok™“
4. Šlifavimo pagrindas
5. Dulkių ištraukimo adapteris
6. Raktinių priedų adapteris (tarpiklis)
7. Raktinių priedų adapteris (fiksavimo varžtas)

Priedai

Šis įrankis turi kai kuriuos arba visus šiuos priedus. Įrankio veikimas priklauso nuo naudojamo priedo. „BLACK+DECKER“ bei „Piranha“ priedai yra pagaminti laikantis aukštos kokybės standartų ir skirti pagerinti įrankio eksploatacines savybes. Naudojant šiuos priedus, įrankis veiks geriausiai.

	<p>Tikslusis įleidžiamo pjovimo diskas medienai, minkštam plastikui. (Dalis numeris – X26105-XJ)</p> <p>Medienos ir minkšto plastiko atskirumui, tiesiajam ir įleidžiamajam pjovimui. Idealiai tinka durims, grindjuostėms, palangėms ir grindims apdirbti.</p>
	<p>Įleidžiamo pjovimo diskas medienai ir metalui. (Dalis numeris – X26110-XJ)</p> <p>Medienos, plastikų, plonasienių spalvotųjų metalų vamzdžių ir lietu formų, vinių bei varžtų atskirumui, įleidžiamajam ir tiesiajam pjovimui.</p>
	<p>Įleidžiamo pjovimo diskas medienai ir metalui. (Dalis numeris – X26115-XJ)</p> <p>Medienos, plastikų, plonasienių spalvotųjų metalų vamzdžių bei lietu formų atskirumui, įleidžiamajam ir tiesiajam pjovimui.</p>
	<p>Segmentinis pjovimo diskas. (Dalis numeris – X26120-XJ)</p> <p>Ilgai tarnaujantis diskas, kuris idealiai tinka medienai, plastikui, plonasieniems nespalvotųjų ir spalvotųjų metalų ruošiniams pjauti.</p>
	<p>Rupusis grandiklis. (Dalis numeris – X26135-XJ)</p> <p>Idealiai tinka kietoms ir minkštomis medžiagoms nuo plokščių paviršių šalinai, pavyzdžiui, viniplasto grindų dangų, klijuojamų kiliminių dangų klijų, grindų plytelių klijų, skiedinio, dažų ir laku šalinimui.</p>
	<p>Lankstusis grandiklis. (Dalis numeris – X26140-XJ)</p> <p>Idealiai tinka elastomero medžiagoms, pavyzdžiui, silikoninėms sandarinimo medžiagoms ir kitiems kamšalams, nuo kietų plokščių paviršių sunkiai pasiekiamose vietose šalinai.</p>

	<p>Karbidiinis cemento šalinimo diskas. (Dalis numeris – X26125-XJ)</p> <p>Karbidu dengtas paviršius idealiai tinka cementui bei plytelių klijams nuo plokščių paviršių šalinai ir greitam medienos, medienos drožlių plokščių bei stiklo pluošto šalinimui.</p>
	<p>Karbidiinė dildė. (Dalis numeris – X26130-XJ)</p> <p>Karbidu dengtas paviršius idealiai tinka cementui ir greitam medienos, medienos drožlių plokščių bei stiklo pluošto šalinimui.</p>
	<p>Šlifavimo popieriaus lakštai.</p> <p>Įvairaus rupumo šlifavimo popieriaus skirtas medienai, dažytiems ir lakuotiems paviršiams šlifuoti.</p>

Surinkimas

Priedų uždėjimas ir nuėmimas (A–F pav.)
Įspėjimas! Prieš uždėdami priedą, atjunkite įrankį nuo elektros tinklo.

BLACK+DECKER / „Piranha“ priedo montavimas (A–C pav.)

- ♦ Laikydami įrankį suspauskite priedų tvirtinimo svirtį (3).
- ♦ Stumkite priedą (8) tarp veleno ir priedo laikiklio, įsitikindami, kad priedas užsifiksuoja ant visų aštuonių laikiklio kaiščių ir yra lygmalas velenui.
- ♦ Atleiskite priedų tvirtinimo svirtį.

Pastaba. Jeigu reikia, kai kuriuos priedus, pavyzdžiui, grandiklius ir diskus, galima montuoti kampu (C pav.).

BLACK+DECKER / „Piranha“ priedo nuėmimas (A pav.)

- ♦ Laikydami įrankį suspauskite priedų tvirtinimo svirtį (3).
- ♦ Nutraukite priedą nuo įrankio, užtikrindami, kad priedas atsijungtų nuo visų aštuonių laikiklio kaiščių.
- ♦ Atleiskite priedų tvirtinimo svirtį.

Įspėjimas! Nuimant priedus reikia mūvėti pirštines, nes naudojami priedai gali įkaišti.

Šlifavimo popieriaus lakštų uždėjimas (D pav.)

- ♦ Sutapdinkite šlifavimo popieriaus lakštą (9) su šlifavimo pagrindu (4) kaip parodyta.

- ♦ Tvirtai ir lygiai užspauskite lakštą ant šlifavimo pagrindo, lakšte esančias skylės būtina sutapdinami su pagrindo skylėmis.

Šlifavimo popieriaus lakšto nuėmimas

- ♦ Nutraukite šlifavimo popieriaus lakštą ant šlifavimo pagrindo (4).

Įspėjimas! Niekada nenaudokite šlifavimo pagrindo be sumontuoto šlifavimo popieriaus lakšto arba priedo.

Dulkių ištraukimo adapterio montavimas (E pav.)

- ♦ Sutapdinkite dulkių ištraukimo adapterį (5) su šlifavimo pagrindu (4) kaip parodyta.
- ♦ Tvirtai ir tolygiai įspauskite adapterį į šlifavimo pagrindą.
- ♦ Užtvirtinkite adapterį, sukdami fiksavimo veržlę (12) pagal laikrodžio rodyklę.
- ♦ Prijunkite dulkių siurbį prie dulkių ištraukimo adapterio.

Dulkių trauktuvo adapterio nuėmimas

- ♦ Sukite fiksavimo veržlę (12) prieš laikrodžio rodyklę.
- ♦ Ištraukite dulkių ištraukimo adapterį (5) iš šlifavimo pagrindo (4).

Kitų firmų priedų uždėjimas (F pav.)

- ♦ Dėkite tarpiklį (6) ant movos (10).
- ♦ Dėkite kitos firmos priedą (11) ant movos (10).
- ♦ Tvirtai užveržkite fiksavimo varžtą (7), kad kitos firmos priedas (11) būtų tvirtai priveržtas.

Pastaba. Montuojant „BLACK+DECKER“ priedus, tarpiklis ir fiksavimo varžtas nenaudojami. „BLACK+DECKER“ priedai tvirtinami naudojant beraktę priedų tvirtinimo svirtį „Super-lok™“.

Naudojimas

Įspėjimas! Leiskite įrankiui veikti savo greičiu. Neperkraukite jo.

Įspėjimas! Prieš pjaudami sienas, grindis arba lubas, patikrinkite, ar tose vietose nėra laidų ir vamzdžių.

Greičio keitimo valdiklis (G pav.)

Greičio keitimo valdiklis leidžia nustatyti atliekamam darbui tinkamą įrankio greičio nuostatą.

- ♦ Nustatykite greičio reguliavimo ratuką (2) ties norima nuostata. Pasirinkus 1 nuostatą, įrankis veiks mažu, 10 000 min⁻¹ greičiu. Pasirinkus 6 nuostatą, įrankis veiks maksimaliu, 22 000 min⁻¹ greičiu.

Įjungimas ir išjungimas (H pav.)

- ♦ Norėdami įrankį įjungti, pastumkite įjungimo/ išjungimo jungiklį (1) pirmyn (į padėtį I).
- ♦ Jeigu įrankį norite išjungti, patraukite įjungimo/ išjungimo jungiklį (1) atgal (į padėtį O).

Optimalaus naudojimo patarimai

- ♦ Įrankį visuomet tvirtai laikykite abejomis rankomis. Dirbdami tikslus darbus, įrankį laikykite netoli priekio.
- ♦ Jei tik įmanoma, ruošinį įtvirtinkite spaustuvais, ypač tada, kai naudojate pjovimo diskus.
- ♦ Per daug nespauskite įrankio.
- ♦ Visada naudokite ruošinio medžiagai ir pjovimo tipui tinkamos rūšies priedą.
- ♦ Reguliariai tikrinkite priedų būklę. Prireikus pakeiskite.
- ♦ Pažymėkite pageidaujamą pradžios tašką.
- ♦ Įjunkite įrankį ir ties pageidaujamu tašku lėtai stumkite priedą į ruošinį.
- ♦ Norėdami gražiai ir tiksliai nupjauti, pritvirtinkite prie ruošinio galinės pusės faneros arba minkštos medienos atraižą ir pjaukite kiaurai.
- ♦ Nestumkite pjovimo disko į ruošinį jėga. Atkreipkite dėmesį, kad lakštiniam metalui pjauti paprastai prireikia daugiau laiko nei storesniems mediniams ruošiniams pjaustyti.
- ♦ Pjaudami metalą, pjovimo liniją patepkite plonu alyvos sluoksniu.
- ♦ Nušlifavę naujus dažų sluoksnius, prieš dažydami dar vieną sluoksnį, panaudokite labai smulkų šlifavimo popierių.
- ♦ Labai nelygius paviršius šlifukite arba senus dažų sluoksnius šalinkite rupiu šlifavimo popieriumi. Kitus paviršius pradėkite šlifuoti vidutinio rupumo popieriumi. Abiem atvejais palaipsniui naudokite vis smulkesnį šlifavimo popierių, kad paviršius būtų lygus.
- ♦ Norėdami gauti daugiau informacijos apie galimus priedus, kreipkitės į pardavėją.

Techninė priežiūra

Šis laidinis (belaidis) „BLACK+DECKER“ prietaisas (įrankis) skirtas ilgalaikiai eksploatacijai, prireikiant minimalios techninės priežiūros. Įrankis veiks kokybiškai ir ilgai, jei jį tinkamai prižiūrėsite ir reguliariai valysite.

Įspėjimas! Prieš imdamiesi bet kokių laidinių / belaidžių elektrinių įrankių techninės priežiūros darbų:

- ♦ Išjunkite prietaisą (įrankį) ir ištraukite jo kištuką iš elektros lizdo.

- ♦ Išjunkite prietaisą (įrankį) ir išimkite iš jo akumuliatorių, jei prietaisas (įrankis) turi atskirą akumuliatorių.
- ♦ Jei akumuliatorius yra įtaisytasis, visiškai išseivokite jo energiją, o paskui išjunkite.
- ♦ Reguliariai minkštu šepetėliu arba sausa šluoste išvalykite prietaiso / įrankio / įkroviklio ventiliacijos angas.
- ♦ Reguliariai drėgna šluoste nuvalykite variklio korpusą. Nenaudokite jokių šveičiamųjų arba tirpiklių pagrindu pagamintų valiklių.

Maitinimo kištuko keitimas (tik Jungtinės Karalystės ir Airijos naudotojams)

Jei reikia sumontuoti naują maitinimo kištuką:

- ♦ Saugiai išmeskite seną maitinimo kištuką.
- ♦ Rudą laidą prijunkite prie naujo maitinimo kištuko kontakto, kuriuo teka srovė.
- ♦ Mėlyną laidą prijunkite prie maitinimo kištuko neutralaus kontakto.

Įspėjimas! Prie įžeminimo kontakto nieko jungti nereikia. Vadovaukitės montavimo instrukcijomis, pateikiamomis su aukštos kokybės kištukais. Rekomenduojamas saugiklis: 5 A.

Aplinkosauga



Atskiras surinkimas. Šio gaminio negalima išmesti kartu su įprastomis buitinėmis atliekomis.

Jeigu vieną dieną nutartumėte, kad norite pakeisti šį „BLACK+DECKER“ gaminį nauju arba jeigu jis jums daugiau nereikalingas, neišmeskite jo su kitomis buitinėmis atliekomis. Atiduokite šį gaminį į atskirą surinkimo punktą.



Atskirai surenkant panaudotus gaminius ir pakuotes, sudaroma galimybė juos perdirbti ir panaudoti iš naujo. Tokiu būdu padėsime sumažinti aplinkos taršą ir naujų žaliavų poreikį.

Vietiniuose reglamentuose gali būti numatytas atskiras elektrinių gaminių surinkimas iš namų ūkių – savivaldybių atliekų surinkimo vietose arba juos, perkant naują gaminį, gali paimti mažmenininkai.

„BLACK+DECKER“ surenka senus naudotus „BLACK+DECKER“ prietaisus ir rūpinasi ekologišku jų utilizavimu. Norėdami pasinaudoti šia paslauga, grąžinkite savo gaminį bet kuriam įgaliotajam remonto agentui, kuris paims jį mūsų vardu.

Artimiausio remonto agento adresą sužinosite susisiekę su artimiausia „BLACK+DECKER“ atstovybe, šiame vadove nurodytu adresu. Be to, internete rasite įgaliotųjų „BLACK+DECKER“ įrangos remonto agentų sąrašą bei tikslios informacijos apie mūsų gaminių serviso centrus, įskaitant jų kontaktinę informaciją: www.2helpU.com.

Techniniai duomenys

		MT300 (1 tipas)	MT280 (1 tipas)
Įtampa	Vac	230	230
Greitis įrankiui veikiant	min ⁻¹	10 000 -	10 000 -
be apkrovos		22 000	22 000
Švytavimo kampas	Laipsniai	1,4 arba 2,8	1,4 arba 2,8
Galia	W	300	280
Svoris	kg	1,53	1,53

Garso slėgio lygis pagal EN 60745:

Garso slėgis (L_{pA}) 90 dB(A), paklaida (K) 3 dB(A), garso galia (L_{WA}) 101 dB(A), paklaida (K) 3 dB(A)

Bendros vibracijos vertės (triašio vektoriaus suma) pagal

EN 60745:

Medienos pjovimas ($a_{h,CW}$) 4,5 m/s², paklaida (K) 1,5 m/s², metalo lakštų pjovimas ($a_{h,M}$) 10,3 m/s², paklaida (K) 1,5 m/s², šlifavimas (a_n) 11,4 m/s², paklaida (K) 1,5 m/s²

EB atitikties deklaracija MAŠINŲ DIREKTYVA



MT300, MT280 vibracinis įrankis

„Black & Decker“ deklaruoja, kad šie gaminiai, aprašyti „Techninių duomenų“ skyriuje, atitinka:

2006/42/EC, EN 60745-1:2009 +A11:2010,
EN 60745-2-4:2009 + A11:2011

Šie gaminiai taip pat atitinka direktyvą 2004/108/EB (iki 2016 m. balandžio 19 d.), 2014/30/ES (nuo 2016 m. balandžio 20 d.) ir 2011/65/EB. Dėl papildomos informacijos prašome kreiptis į „Black & Decker“ atstovą toliau nurodytu adresu arba žiūrėkite į vadovo gale pateiktą informaciją

Toliau pasirašęs asmuo yra atsakingas už techninės bylos sukūrimą ir pateikia šią deklaraciją „Black & Decker“ vardu.



R.Laverick
Technikos direktorius
Black & Decker Europe,
210 Bath Road, Slough,
Berkshire, SL1 3YD
United Kingdom (Jungtinė Karalystė)
2015-10-20

Garantija

„BLACK+DECKER“ garantuoja savo gaminių kokybę ir teikia jiems išskirtinę garantiją. Ši garantija papildo, bet jokiais būdais nepanaikina jūsų įstatymais nustatytų teisių. Ši garantija galioja Europos Sąjungos valstybių narių ir Europos laisvosios prekybos zonos teritorijose.

Jei „BLACK+DECKER“ gamins per 24 mėnesius nuo jo pirkimo datos suges dėl medžiaginių ar gamybinių defektų arba neatitiks deklaruojamų normų, „BLACK+DECKER“ pakeis sugedusias dalis, suremontuos susidėvėjusius gaminius arba pakeis tokius gaminius naujais, kad klientams kiltų kuo mažiau nepatogumų, nebent:

- ◆ gamins buvo naudojamas verslo, profesiniais arba nuomos pagrindais;
- ◆ gamins buvo netinkamai naudojamas arba neprižiūrimas;
- ◆ gamins buvo sugadintas kitais daiktais, medžiagomis arba įvykus nelaimingam atsitikimui;
- ◆ gaminį bandė remontuoti ne įgaliotieji remonto agentai arba ne „BLACK+DECKER“ serviso darbuotojai.

Norėdami pasinaudoti šia garantija, pardavėjui arba įgaliotajam remonto agentui turite pateikti pirkimą įrodančią dokumentą. Artimiausio remonto agento adresą sužinosite susisiekę su artimiausia „BLACK+DECKER“ atstovybe, šiame vadove nurodytu adresu. Be to, internete rasite įgaliotųjų „BLACK+DECKER“ įrangos remonto agentų sąrašą bei tikslios informacijos apie mūsų gaminių serviso centrus, įskaitant jų kontaktinę informaciją: **www.2helpU.com**.

Apsilankykite mūsų interneto svetainėje **www.blackanddecker.co.uk** ir užregistruokite savo naują „BLACK+DECKER“ gaminį bei gaukite naujausios informacijos apie naujus gaminius bei specialius pasiūlymus. Papildomos informacijos apie „BLACK+DECKER“ firmos ženklą ir mūsų gaminių asortimentą rasite tinklalapyje **www.blackanddecker.co.uk**.

Paredzētā lietošana

Šis BLACK+DECKER oscilējošais instruments ir paredzēts dažādiem darbiem mājas apstākļos, piemēram, slīpēšanai. Tas ir arī piemērots kokmateriālu, plastmasas, ģipsa, krāsaino metālu un stiprinājuma elementu (piemēram, nerūdītu naglu, skavu) griešanai, mīkstu sienas flīžu apstrādei un nelielu virsmu skrāpēšanai. Šis instruments ir paredzēts tikai personīgai lietošanai.

Drošības norādījumi

Vispārīgi elektroinstrumenta drošības brīdinājumi



Brīdinājums! Izlasiet visus drošības brīdinājumus un norādījumus. Ja netiek ievēroti turpmāk redzami brīdinājumi un norādījumi, var gūt elektriskās strāvas triecienu, izraisīt ugunsgrēku un/vai gūt smagus ievainojumus.

Saglabājiet visus brīdinājumus un norādījumus turpmākām uzziņām. Termins „elektroinstruments”, kas redzams brīdinājumos, attiecas uz šo elektroinstrumentu (ar vadu), ko darbina ar elektrības palīdzību, vai ar akumulatoru darbināmu elektroinstrumentu (bez vada).

1. Drošība darba zonā

- a. **Rūpējieties, lai darba zona būtu tīra un labi apgaismota.** Nesakārtotā un vāji apgaismotā darba zonā var rasties negadījumi.
- b. **Elektroinstrumentus nedrīkst darbināt sprādzienbīstamā vidē, piemēram, viegli uzliesmojošu šķidrumu, gāzu vai putekļu tuvumā.** Elektroinstrumenti rada dzirksteles, kas var aizdedzināt putekļus vai izgarojumu tvaikus.
- c. **Strādājot ar elektroinstrumentu, neļaujiet tuvumā atrasties bērniem un nepiederošām personām.** Novēršot uzmanību, jūs varat zaudēt kontroli pār instrumentu.

2. Elektrodrošība

- a. **Elektroinstrumenta kontaktdakšai jāatbilst kontaktligzdai. Kontaktdakšu nekādā gadījumā nedrīkst pārveidot. Iezemētiem elektroinstrumentiem nedrīkst izmantot pārejas kontaktdakšas.** Nepārveidotas kontaktdakšas un piemērotas kontaktligzdas rada mazāku elektriskās strāvas triecienu risku.
- b. **Nepieskarieties iezemētām virsmām, piemēram, caurulēm, radiatoriem, plītiem un ledusskapjiem.** Ja jūsu ķermenis ir iezemēts, pastāv lielāks elektriskās strāvas triecienu risks.

- c. **Elektroinstrumentus nedrīkst pakļaut lietus vai mitru laika apstākļu iedarbībai.** Ja elektroinstrumentā iekļūst ūdens, palielinās elektriskās strāvas triecienu risks.
- d. **Lietojiet vadu pareizi. Nekad nepārnēsājiet, nevelciet vai neatvienojiet elektroinstrumentu no kontaktligzdas, turot to aiz vada. Netuviniet vadu karstuma avotiem, eļļai, asām šķautnēm vai kustīgām detaļām.** Ja vads ir bojāts vai sapinies, pastāv lielāks elektriskās strāvas triecienu risks.
- e. **Strādājot ar elektroinstrumentu ārpus telpām, izmantojiet tādu pagarinājuma vadu, kas paredzēts lietošanai ārpus telpām, pastāv mazāks elektriskās strāvas triecienu risks.**
- f. **Ja elektroinstrumentu nākas ekspluatēt mitrā vidē, ierīkojiet elektrobarošanu ar noplūdstrāvas aizsargierīci.** Lietojot noplūdstrāvas aizsargierīci, mazinās elektriskās strāvas triecienu risks.

3. Personīgā drošība

- a. **Elektroinstrumenta lietošanas laikā esat uzmanīgs, skatieties, ko jūs darāt, rīkojieties saprātīgi. Nelietojiet elektroinstrumentu, ja esat noguris vai atrodaties narkotiku, alkohola vai medikamentu ietekmē.** Pat viens mirklis neuzmanības elektroinstrumentu ekspluatācijas laikā var izraisīt smagus ievainojumus.
- b. **Lietojiet personīgo aizsargaprīkojumu. Vienmēr valkājiet acu aizsargus.** Attiecīgos apstākļos lietojot aizsargaprīkojumu, piemēram, putekļu masku, aizsargapavus ar neslīdošu zoli, aizsargķiveri vai ausu aizsargus, ir mazāks risks gūt ievainojumus.
- c. **Nepieļaujiet nejausu iedarbināšanu. Pirms instrumenta pievienošanas kontaktligzdai un/vai akumulatora pievienošanas, instrumenta pacelšanas vai pārnēsāšanas pārbaudiet, vai slēdzis ir izslēgtā pozīcijā.** Ja elektroinstrumentu pārnēsājat, turot pirkstu uz slēdža, vai ja kontaktligzdai pievienojat elektroinstrumentu ar ieslēgtu slēdzi, var rasties negadījumi.
- d. **Pirms elektroinstrumenta ieslēgšanas noņemiet no tā visas regulēšanas atslēgas vai uzgriežņu atslēgas.** Ja elektroinstrumenta rotējošajai daļai ir piestiprināta uzgriežņu atslēga vai regulēšanas atslēga, var gūt ievainojumus.

- e. **Nesniedzieties pārāk tālu. Vienmēr cieši stāviet uz piemērota atbalsta un saglabāiet līdzsvaru.** Tādējādi neparedzētās situācijās daudz labāk varat saglabāt kontroli pār elektroinstrumentu.
- f. **Valkājiet piemērotu apģērbu. Nevalkājiet pārāk brīvu apģērbu vai rotaslietas. Netuviniet matus, apģērbu un cimdus kustīgām detaļām.** Brīvs apģērbs, rotaslietas vai gari mati var ieķerties kustīgajās detaļās.
- g. **Ja instrumentam ir paredzēts pievienot putekļu atsūkšanas un savākšanas ierīces, tās jāpievieno un jālieto pareizi.** Lietojot putekļu savākšanas ierīci, iespējams mazināt putekļu kaitīgo ietekmi.
4. **Elektroinstrumenta ekspluatācija un apkope**
- a. **Nelietojiet elektroinstrumentu ar spēku. Izmantojiet konkrētam gadījumam piemērotu elektroinstrumentu.** Ar pareizi izvēlētu elektroinstrumentu tā efektivitātes robežās paveiksiet darbu daudz labāk un drošāk.
- b. **Neekspluatējiet elektroinstrumentu, ja to ar slēdzi nevar ne ieslēgt, ne izslēgt.** Ja elektroinstrumentu nav iespējams kontrolēt ar slēdža palīdzību, tas ir bīstams un ir jāsalabo.
- c. **Pirms elektroinstrumentu regulēšanas, piederumu nomainīšanas vai novietošanas glabāšanā atvienojiet kontaktakšņu no barošanas avota un/vai no elektroinstrumenta izņemiet akumulatoru.** Šādu profilaktisku drošības pasākumu rezultātā mazinās nejaušas elektroinstrumenta iedarbināšanas risks.
- d. **Glabājiet elektroinstrumentus, kas netiek darbināti, bērniem nepieejamā vietā un neatļaujiet tos ekspluatēt personām, kas nav apmācītas to lietošanā vai nepārzina šos norādījumus.** Elektroinstrumenti ir bīstami, ja tos ekspluatē neapmācītas personas.
- e. **Veiciet elektroinstrumentu apkopi. Pārbaudiet, vai kustīgās detaļas ir pareizi savienotas un nostiprinātas, vai detaļas nav bojātas, kā arī vai nav kāds cits apstāklis, kas varētu ietekmēt elektroinstrumenta darbību.** Ja elektroinstrumenti ir bojāti, pirms ekspluatācijas tas ir jāsalabo. Daudzu negadījumu cēlonis ir tādi elektroinstrumenti, kam nav veikta pienācīga apkope.
- f. **Regulāri uzasiniet un tīriet griežņus.** Ja griežņiem ir veikta pienācīga apkope un tie ir uzasināti, pastāv mazāks to iestrēgšanas risks, un tos ir vieglāk vadīt.
- g. **Elektroinstrumentu, tā piederumus, detaļas u.c. ekspluatējiet saskaņā ar šiem norādījumiem, ņemot vērā darba apstākļus un veicamā darba specifiku.** Lietojot elektroinstrumentu tam neparedzētiem mērķiem, var rasties bīstama situācija.
5. **Apkalpošana**
- a. **Elektroinstrumentam apkopi drīkst veikt tikai kvalificēts remonta speciālists, izmantojot tikai oriģinālās rezerves daļas.** Tādējādi tiek saglabāta elektroinstrumenta drošība.



Brīdinājums! Papildu drošības brīdinājumi oscilējošajiem instrumentiem

- ♦ **Veicot darbu, turiet elektroinstrumentu pie izolētajām satveršanas virsmām, ja grieznis varētu saskarties ar apslēptu elektroinstalāciju vai ar savu vadu.** Ja grieznis saskaras ar vadiem, kuros ir strāva, visas instrumenta ārējās metāla virsmas vada strāvu un rada elektriskās strāvas trieciena risku.
- ♦ **Izmantojiet spaiļes vai kādā citā praktiskā veidā nostipriniet un atbalstiet apstrādājamo materiālu uz stabilas platformas.** Turot materiālu ar roku vai pie sava ķermeņa, t.i., nestabilā stāvoklī, jūs varat zaudēt kontroli pār to.



Brīdinājums! Putekļi, kas rodas slīpēšanas laikā, var kaitēt veselībai, ja operators vai tuvumā esošas personas nonāk saskarē ar putekļiem vai tos ieelpo. Valkājiet putekļu masku, kas īpaši paredzēta aizsardzībai pret putekļiem un izgarojumiem, turklāt arī tām personām, kas atrodas darba zonā, jāvalkā aizsargaprīkojums.

- ♦ Pēc slīpēšanas rūpīgi iztīriet putekļus no darba zonas.
- ♦ Ievērojiet īpašu piesardzību, slīpējot krāsu, kas var būt gatavota uz svina bāzes, kā arī slīpējot dažus koksnis un metāla veidus, kas var radīt toksiskus putekļus.
 - ♦ Neļaujiet darba zonā atrasties bērniem vai grūtniecēm.
 - ♦ Darba zonā nedrīkst ne ēst, ne dzert, ne smēķēt.
 - ♦ Nekaitīgā veidā atbrīvojieties no putekļu daļiņām un citiem netīrumiem.
- ♦ Šajā lietošanas rokasgrāmatā ir aprakstīta paredzētā lietošana. Lietojot jebkuru citu piederumu vai papildierīci, kas nav ieteikta

šajā lietošanas rokasgrāmatā, vai veicot darbu, kas nav paredzēts šim instrumentam, var rasties ievainojumu risks un/vai īpašuma bojājumu risks.

- ◆ Atlaižot slēdzi, piederums kādu laiku turpina darboties. Izslēdziet instrumentu un nogaidiet, līdz piederums pārstāj darboties, un tikai pēc tam novietojiet instrumentu glabāšanā.
- ◆ **Netuviniet rokas griešanas zonai.** Nekādā gadījumā nesniedzieties zem apstrādājamā materiāla. Netuviniet pirkstus asmenim, kas darbojas, un asmens skavai. Nedrīkst turēt zāģa slieci, lai panāktu stabilāku zāģa kustību.
- ◆ **Regulāri uzasiniet asmeņus.** Ja asmeņi ir trūli vai bojāti, zāģis slodzes ietekmē var novirzīties no gaitas vai iestrēgt. Vienmēr lietojiet apstrādājamam materiālam un zāģējuma veidam piemērotu zāģa asmeni.
- ◆ Zāģējot cauruli vai cauruļvadu, pārliecinieties, vai tajā nav ūdens, elektroinstalācijas u.tml.
- ◆ Nepieskarieties apstrādājamajam materiālam vai asmenim uzreiz pēc tam, kad ir pabeigts darbs ar instrumentu. Gan viens, gan otrs var būt ļoti karsts.
- ◆ Ņemiet vērā slēptu risku iespējamību — pirms sienu, grīdu vai griestu zāģēšanas noskaidrojiet elektroinstalācijas un cauruļu atrašanās vietas.

Citu personu drošība

- ◆ Šo instrumentu nav paredzēts ekspluatēt personām (tostarp bērniem), kam ir ierobežotas fiziskās, sensorās vai psihiskās spējas vai trūkst pieredzes un zināšanu, ja vien tās neuzrauga vai neapmāca persona, kas atbild par viņu drošību.
- ◆ Bērni ir jāuzrauga, lai viņi nespēlētos ar instrumentu.

Atlikušie riski

Lietojot instrumentu, var rasties papildu atlikušie riski, kuri var nebūt minēti šeit iekļautajos drošības brīdinājumos. Šie riski var rasties nepareizas lietošanas, pārāk ilgas lietošanas u.c. gadījumos.

Lai arī tiek ievēroti attiecīgie drošības noteikumi un tiek uzstādītas drošības ierīces, dažus atlikušos riskus nav iespējams novērst. Tie ir šādi:

- ◆ Ievainojumi, kas radušies, pieskaroties rotējošām detaļām;
- ◆ Ievainojumi, kas radušies, mainot detaļas, ripas vai citus piederumus;

- ◆ Ievainojumi, kas radušies instrumenta ilgstošas lietošanas rezultātā. Ilgstoši strādājot ar instrumentu, regulāri jāpārtrauc darbs un jāatpūšas;
- ◆ Dzirdes pasliktināšanās;
- ◆ Kaitējums veselībai, kas rodas, ieelpojot putekļus, kuri rodas, strādājot ar instrumentu (piemēram, apstrādājot koksni, it īpaši ozolu, dižskābardi un MDF paneļus).

Vibrācija

Deklarētās vibrāciju emisijas vērtības, kas minētas tehniskajos datos un atbilstības deklarācijā, ir izmērītas saskaņā ar standarta pārbaudes metodi, kas noteikta ar standartu EN 60745, un vērtības var izmantot viena instrumenta salīdzināšanai ar citu. Tāpat deklarēto vibrāciju emisijas vērtību var izmantot, lai iepriekš novērtētu iedarbību.

Brīdinājums! Vibrāciju emisijas vērtība elektroinstrumenta faktiskās lietošanas laikā var atšķirties no deklarētās vērtības atkarībā no instrumenta izmantošanas apstākļiem. Vibrāciju līmenis var pārsniegt norādīto līmeni.

Novērtējot vibrāciju iedarbību, lai definētu Direktīvā 2002/44/EK minētos drošības pasākumus, lai aizsargātu personas, kuras darba pienākumu veikšanai regulāri lieto elektroinstrumentus, vibrāciju iedarbības novērtējumā jāņem vērā instrumenta lietošanas veids un faktiskie apstākļi, tostarp visas darba cikla fāzes, t.i., ne tikai instrumenta ekspluatācijas laiks, bet arī laiks, kad instruments ir izslēgts un darbojas tukšgaitā.

Marķējumi uz instrumenta

Uz instrumenta ir attēlotas šādas pictogrammas:



Brīdinājums! Lai mazinātu ievainojuma risku, jums jāizvairās no lietošanas rokasgrāmatā.



Brīdinājums! Strādājot ar šo instrumentu, vienmēr valkājiet putekļu masku.

Elektrodrošība



Šim instrumentam ir dubulta izolācija, tāpēc nav jālieto iezemēts vads. Pārbaudiet, vai barošanas avota spriegums atbilst kategorijas plāksnītē norādītajam spriegumam.

- ◆ Ja barošanas vads ir bojāts, to drīkst nomainīt tikai ražotājs vai BLACK+DECKER pilnvarots apkopes centrs, lai novērstu bīstamību.


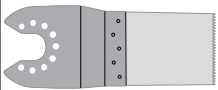
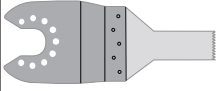
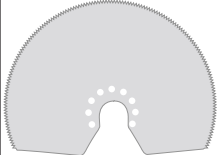

Funkcijas


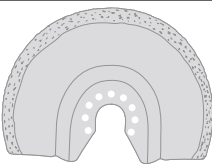
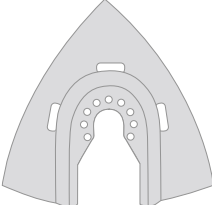
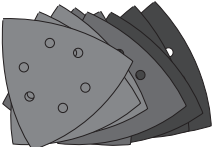
Šim instrumentam ir šādas funkcijas (visas vai tikai dažas no tām):

1. Ieslēgšanas/izslēgšanas slēdzis
2. Regulējama ātruma ciparripa
3. Super-lok™ piederuma spēlējuma svira
4. Slīpēšanas pamatne
5. Putekļu izvadveres adapters
6. Ar palīgrīkiem maināma piederuma adapters (starplika)
7. Ar palīgrīkiem maināma piederuma adapters (stiprinājuma skrūve)

Piederumi

Šī instrumenta komplektācijā ir tabulā norādītie piederumi (visi vai tikai daži no tiem). Instrumenta darba kvalitāte ir atkarīga no tā, kādu piederumu izmanto. BLACK+DECKER un Piranha piederumi ir izstrādāti pēc augstākās kvalitātes standartiem un paredzēti tam, lai uzlabotu instrumenta darba kvalitāti. Izmantojot šos piederumus, instruments sniedz vislabākos rezultātus.

	Precīzs iezāgēšanas asmens koksnei un mīkstai plastmasai. (Detaļas numurs: X26105-XJ) Koksnes un mīkstas plastmasas pārzāgēšanai, iezāgēšanai un plakanzāgēšanai. Lieliski piemērots darbam ar durvīm, grīdas listēm, palodzēm un grīdas klājumiem.
	Iezāgēšanas asmens koksnei un metālam. (Detaļas numurs: X26110-XJ) Koksnes, plastmasas, plānsienu krāsainā metāla cauruļu un profilu, naglu un skrūvju pārzāgēšanai, iezāgēšanai un plakanzāgēšanai.
	Iezāgēšanas asmens koksnei un metālam. (Detaļas numurs: X26115-XJ) Koksnes, plastmasas, plānsienu krāsainā metāla cauruļu un profilu pārzāgēšanai, iezāgēšanai un plakanzāgēšanai.
	Daudzsekciju zāģa asmens. (Detaļas numurs: X26120-XJ) Ilgi kalpojošs asmens, kas lieliski piemērots koksnes, plastmasas, plānsienu melnā un krāsainā metāla izstrādājumu zāģēšanai.
	Cietais skrāpis. (Detaļas numurs: X26135-XJ) Lieliski piemērots cietu un mīkstu materiālu, piemēram, vinila grīdas segumu, paklāju pamatnes līmes, flīžu grīdas līmes, javas, krāsas un lakas, noņemšanai no līdzinām virsmām.

	Lokanais skrāpis. (Detaļas numurs: X26140-XJ) Lieliski piemērots elastomēra materiālu, piemēram, silikona hermētiķa un citu aizdrīvēšanas materiālu, noņemšanai no cietām, līdzinām virsmām grūti piekļūstamās vietās.
	Karbīda stiegrots javas noņemšanas asmens. (Detaļas numurs: X26125-XJ) Ar karbīdu pārklātā virsma ir lieliski piemērota javas noņemšanai no līdzinām virsmām un ātrai koksnes, skaidu plākšņu un stikla šķiedras pieslīpēšanai.
	Karbīda stiegrota skrāpvīle. (Detaļas numurs: X26130-XJ) Ar karbīdu pārklātā virsma ir lieliski piemērota javas noņemšanai un ātrai plastmasas, skaidu plākšņu un stikla šķiedras pieslīpēšanai.
	Smilšpapīri. Dažāda raupjuma smilšpapīri koksnei, krāsotu un lakotu virsmu slīpēšanai.

Salikšana

Piederuma uzstādīšana un noņemšana (A.–F. att.)

Brīdinājums! Pirms piederuma uzstādīšanas atvienojiet instrumentu no barošanas avota.

BLACK+DECKER / Piranha piederuma uzstādīšana (A.–C. att.)

- ♦ Turiet instrumentu un nospiediet piederuma spēlējuma sviru (3).
- ♦ Iestumiet piederumu (8) starp vārpstu un piederuma turētāju tā, lai piederums savienojas ar visām astoņām turētāja tapām un ir vienā līmenī ar vārpstu.
- ♦ Atlaidiet piederuma spēlējuma sviru.

Piezīme. Ja vajadzīgs, dažus piederumus, piemēram, skrāpjus un asmeņus, var uzstādīt leņķī (C. att.).

BLACK+DECKER / Piranha piederuma noņemšana (A. att.)

- ♦ Turiet instrumentu un nospiediet piederuma spēlējuma sviru (3).

- ◆ Velciet piederumu ārā no instrumenta tā, lai piederums atvienotos no visām astoņām turētāja tapām.

- ◆ Atlaidiet piederuma spīlējuma sviru.

Brīdinājums! Noņemot piederumus, jāvalkā cimdi, jo darba laikā piederumi var sakarst.

Smilšpapīra uzstādīšana (D. att.)

- ◆ Savietojiet smilšpapīru (9) ar slīpēšanas pamatni (4), kā norādīts.
- ◆ Cieši un līdzeni piespiediet smilšpapīru uz slīpēšanas pamatnes tā, lai caurumi smilšpapīrā būtu savietoti ar atverēm pamatnē.

Smilšpapīra noņemšana

- ◆ Velciet smilšpapīru nost no slīpēšanas pamatnes (4).

Brīdinājums! Slīpēšanas pamatni nedrīkst izmantot, ja nav piestiprināts smilšpapīrs vai attiecīgs piederums.

Putekļu izvadatveres adaptera piestiprināšana (E. att.)

- ◆ Savietojiet putekļu izvadatveres adapteru (5) ar slīpēšanas pamatni (4), kā norādīts.
- ◆ Cieši un vienmērīgi iespiediet adapteru slīpēšanas pamatnē.
- ◆ Nostipriniet adapteru, griežot kontruzgriezni (12) pulksteņrādītāja virzienā.
- ◆ Pievienojiet putekļsūcēju pie putekļu izvadatveres adaptera.

Putekļu izvadatveres adaptera noņemšana

- ◆ Griežiet kontruzgriezni (12) pretēji pulksteņrādītāja virzienam.
- ◆ Velciet putekļu izvadatveres adapteru (5) ārā no slīpēšanas pamatnes (4).

Alternatīva piederuma uzstādīšana (F. att.)

- ◆ Novietojiet starplika (6) uz uzmavas (10).
- ◆ Novietojiet alternatīvo piederumu (11) uz uzmavas (10).
- ◆ Cieši pievelciet stiprinājuma skrūvi (7), lai alternatīvais piederums (11) būtu nofiksēts vietā.

Piezīme. Starplika un stiprinājuma skrūve nav paredzētas BLACK+DECKER piederumu uzstādīšanai. BLACK+DECKER piederumu uzstādīšanai jālieto Super-lok™ piederuma spīlējuma svira.

Lietošana

Brīdinājums! Ļaujiet instrumentam darboties savā gaitā. Nepārslogojiet to.

Brīdinājums! Pirms sienu, grīdu vai griestu griešanas noskaidrojiet elektroinstalācijas un cauruļu atrašanās vietas.

Regulējama ātruma ciparripa (G. att.)

Regulējama ātruma ciparripa ļauj noregulēt instrumenta ātrumu atbilstīgi veicamajam darbam.

- ◆ Iestatiet regulējama ātruma ciparripu (2) vajadzīgajā pozīcijā. 1. pozīcijā instruments darbojas ar mazu ātrumu: 10 000 min⁻¹. 6. pozīcijā instruments darbojas ar maksimālo ātrumu: 22 000 min⁻¹.

Ieslēgšana un izslēgšana (H. att.)

- ◆ Lai ieslēgtu instrumentu, spiediet ieslēgšanas/izslēgšanas slēdzi (1) uz priekšu (pozīcija I).
- ◆ Lai izslēgtu instrumentu, spiediet ieslēgšanas/izslēgšanas slēdzi (1) atpakaļ (pozīcija O).

Ieteikumi optimālai darbībai

- ◆ Vienmēr cieši turiet instrumentu. Veicot darbu ar precizitāti, turiet instrumentu tā priekšpusē.
- ◆ Ja vien iespējams, nostipriniet apstrādājamo materiālu, īpaši, ja lietojat asmeņus.
- ◆ Nespiediet instrumentu pārāk spēcīgi.
- ◆ Vienmēr lietojiet apstrādājamam materiālam un griešanas veidam piemērotu piederumu.
- ◆ Regulāri pārbaudiet piederumu stāvokli. Pēc vajadzības nomainiet tos pret jauniem.
- ◆ Atzīmējiet vēlamo sākumpunktu.
- ◆ Ieslēdziet instrumentu un lēnām virziet piederumu apstrādājamajā materiālā tur, kur atzīmēts sākumpunkts.
- ◆ Piestipriniet materiāla apakšpusē finiera vai mīkstas koksnes gabalu un zāģējiet cauri abām kārtām, lai zāģējums izdotos precīzs.
- ◆ Nespiediet asmeni apstrādājamajā materiālā. Ņemiet vērā, ka metāla lokšņu zāģēšana parasti aizņem vairāk laika nekā biezāku kokmateriālu zāģēšana.
- ◆ Zāģējot metālu, zāģēšanas vietā uzklājiet plānu eļļas kārtiņu.
- ◆ Slīpējot jaunas krāsas kārtas pirms vēl vienas krāsas kārtas uzklāšanas, lietojiet ļoti smalku smilšpapīru.
- ◆ Ļoti nelīdzenu virsmu slīpēšanu vai krāsas kārtu noņemšanu sāciet ar raupju smilšpapīru. Cita veida virsmu slīpēšanu sāciet ar vidēji raupju smilšpapīru. Abos gadījumos pakāpeniski nomainiet pret aizvien smalkākiem smilšpapīriem, lai iegūtu gludu virsmu.
- ◆ Sīkāku informāciju par pieejamajiem piederumiem jautājiet pārdevējam.

Apkope

Šis BLACK+DECKER bezvadu instruments vai instruments ar vadu ir paredzēts ilglaicīgam darbam ar mazāko iespējamo apkopi.

Nepārtraukti nevainojama darbība ir atkarīga no pareizas instrumenta apkopes un regulāras tīrīšanas.

Brīdinājums! Pirms apkopes veikšanas bezvadu elektrofiermantiem un tādiem ar vadu:

- ♦ Izslēdziet un atvienojiet instrumentu no barošanas avota;
- ♦ Vai izslēdziet instrumentu un izņemiet akumulatoru, ja šim instrumentam ir atsevišķi ievietojams akumulators;
- ♦ Vai iebūvēta akumulatora gadījumā to pilnībā izlādējiet un izslēdziet instrumentu;
- ♦ Ar mīkstu birstīti vai sausu lupatiņu regulāri iztīriet instrumenta lādētāja ventilācijas atveres;
- ♦ Ar mitru lupatiņu regulāri iztīriet dzinēja korpusu. Nelietojiet abrazīvus tīrīšanas līdzekļus vai šķīdinātājus;

Barošanas vada kontaktdakšas nomaina (tikai Apvienotajai Karalistei un Īrijai)

Ja ir jāuzstāda jauna barošanas vada kontaktdakša:

- ♦ Nekaitīgā veidā atbrīvojieties no nederīgās kontaktdakšas;
- ♦ Pievienojiet brūno vadu pie kontaktdakšas strāvas termināļa;
- ♦ Pievienojiet zilo vadu pie neitrālā termināļa.

Brīdinājums! Vadus nedrīkst pievienot pie zemējuma termināļa. Ievērojiet uzstādīšanas norādījumus, kas ietilpst labas kvalitātes kontaktdakšu komplektācijā. Ieteicamais drošinātājs: 5 A.

Vides aizsardzība



Dalīta atkritumu savākšana. Šo izstrādājumu nedrīkst izmest kopā ar parastiem sadzīves atkritumiem.

Ja konstatējat, ka šis BLACK+DECKER instruments ir jānomaina pret jaunu vai tas jums vairāk nav vajadzīgs, neizmetiet to kopā ar sadzīves atkritumiem. Nododiet šo izstrādājumu dalītai savākšanai un šķirošanai.



Lietotu izstrādājumu un iepakojuma dalīta savākšana ļauj materiālus pārstrādāt un izmantot atkārtoti. Izmantojot pārstrādātus materiālus, tiek novērsta dabas piesārņošana un samazināts pieprasījums pēc izejmateriāliem.

Vietējos noteikumos var būt noteikts, ka, iegādājoties jaunu izstrādājumu, komunālo atkritumu savākšanas punktiem vai izplatītājam ir dalīti jāsavāc mājsaimniecību elektriskie izstrādājumi.

BLACK+DECKER nodrošina BLACK+DECKER izstrādājumu savākšanu un otrreizēju pārstrādi, ja tiem ir beidzies ekspluatācijas laiks. Lai izmantotu šī pakalpojuma priekšrocības, lūdzu, nogādājat savu izstrādājumu kādā no remonta darbnīcām, kas to savāks jūsu vietā.

Jūs varat noskaidrot tuvāko pilnvaroto remonta darbnīcu, sazinoties ar vietējo BLACK+DECKER biroju, kura adrese norādīta šajā rokasgrāmatā. BLACK+DECKER remonta darbnīcu saraksts, pilnīga informācija par mūsu pēcpārdošanas pakalpojumiem un kontaktinformācija ir pieejama tīmekļa vietnē www.2helpU.com.

Tehniskie dati

	MT300 (1. veids)	MT280 (1. veids)
Spriegums	Vac 230	230
Ātrums bez noslodzes	min ⁻¹ 10 000- 22 000	10 000- 22 000
Oscilēšanas leņķis	Grādi 1,4 vai 2,8	1,4 vai 2,8
Jauda	W 300	280
Svars	kg 1,53	1,53

Skaņas spiediena līmenis saskaņā ar EN 60745:

skaņas spiediens (L_{pA}) 90 dB(A), neprecizitāte (K) 3 dB(A), skaņas jauda (L_{WA}) 101 dB(A), neprecizitāte (K) 3 dB(A)

Vibrāciju kopējā vērtība (trīs asu vektoru summa) saskaņā ar EN 60745:

koka zāģēšana ($a_{h,CW}$) 4,5 m/s², neprecizitāte (K) 1,5 m/s², metāla zāģēšana ($a_{h,CM}$) 10,3 m/s², neprecizitāte (K) 1,5 m/s², slīpēšana (a_h) 11,4 m/s², neprecizitāte (K) 1,5 m/s²

EK atbilstības deklarācija

MAŠĪNU DIREKTĪVA

**MT300, MT280 oscilējošais instruments**

Black & Decker apliecina, ka šie izstrādājumi, kas aprakstīti tehniskajos datos, atbilst šādiem dokumentiem:

2006/42/EK, EN 60745-1:2009 +A11:2010,
EN 60745-2-4:2009 + A11:2011

Šie izstrādājumi arī atbilst Direktīvai 2004/108/EK (līdz 19.04.2016.), 2014/30/ES (no 20.04.2016.) un 2011/65/EK. Lai iegūtu sīkāku informāciju, lūdzu, sazinieties ar Black & Decker turpmāk minētajā adresē vai skatiet rokasgrāmatas pēdējo vāku.

Persona, kas šeit parakstījusies, atbild par tehnisko datu sagatavošanu un Black & Decker vārdā izstrādā šo apliecinājumu.

R.Laverick
inženiertehniskās nodaļ
as priekšsēdētājs
Black & Decker Europe,
210 Bath Road, Slough,
Berkshire, SL1 3YD
United Kingdom
20.10.2015.

Garantija

BLACK+DECKER rūpējas par savu izstrādājumu kvalitāti un sniedz nevainojamu garantiju. Šis garantijas paziņojums papildina jūsu līgumiskās tiesības un nekādā gadījumā tās nekavē. Šī garantija ir spēkā Eiropas Savienības dalībvalstīs un Eiropas brīvās tirdzniecības zonā.

Ja 24 mēnešu laikā kopš iegādes brīža BLACK+DECKER izstrādājums sabojājas materiālu vai darba kvalitātes defektu dēļ vai arī kvalitātes neatbilstības dēļ, BLACK+DECKER garantē visu bojāto detaļu nomaiņu, tādu izstrādājumu remontu, kas pakļauti dabīgam nodilumam vai nolietojumam, vai šādu izstrādājumu nomaiņu, lai patērētājam neradītu liekas neērtības, ja vien:

- ♦ izstrādājums nav lietots tirdzniecības, profesionāliem vai nomas nolūkiem;
- ♦ izstrādājums nav pakļauts nepareizai lietošanai vai nolaidībai;
- ♦ izstrādājums nav bojāts svešķermeņu, vielu vai negadījumu ietekmē;

- ♦ remontu nav veikušas nepilnvarotas personas, kas nav ne pilnvarotas remonta darbnīcu, ne BLACK+DECKER apkopes centru speciālisti.

Lai iesniegtu garantijas prasību, jums jāuzrāda pārdevējam vai pilnvarotam remonta darbnīcas speciālistam pirkuma čeks. Jūs varat noskaidrot tuvāko pilnvaroto remonta darbnīcu, sazinoties ar vietējo BLACK+DECKER biroju, kura adrese norādīta šajā rokasgrāmatā. BLACK+DECKER remonta darbnīcu saraksts, pilnīga informācija par mūsu pēc pārdošanas pakalpojumiem un kontaktinformācija ir pieejama tīmekļa vietnē www.2helpU.com.

Lūdzu, apmeklējiet mūsu tīmekļa vietni www.blackanddecker.co.uk un reģistrējiet savu BLACK+DECKER izstrādājumu, lai uzzinātu par jaunākajiem izstrādājumiem un īpašajiem piedāvājumiem. Sīkāku informāciju par BLACK+DECKER zīmolu un mūsu izstrādājumu klāstu skatiet vietnē www.blackanddecker.co.uk.

Назначение

Ваш универсальный инструмент BLACK+DECKER предназначен для работ по дому, например, для шлифования поверхностей. Данный инструмент также подходит для резки древесины, пластика, гипса, цветных металлов и крепежных элементов (например, незакаленных гвоздей, скоб), работ по мягкой настенной плитке, а также для зачистки небольших поверхностей. Данный инструмент предназначен только для бытового использования.

Инструкции по технике безопасности

Общие правила безопасности при работе с электроинструментами



Внимание! Внимательно прочтите все инструкции по безопасности и руководство по эксплуатации. Несоблюдение всех перечисленных ниже правил безопасности и инструкций может привести к поражению электрическим током, возникновению пожара и/или получению тяжелой травмы.

Сохраните все инструкции по безопасности и руководство по эксплуатации для их дальнейшего использования. Термин «Электроинструмент» во всех приведенных ниже указаниях относится к Вашему сетевому (с кабелем) или аккумуляторному (беспроводному) электроинструменту.

1. Безопасность рабочего места

a. Содержите рабочее место в чистоте и обеспечьте хорошее освещение.

Плохое освещение или беспорядок на рабочем месте может привести к несчастному случаю.

b. Не используйте электроинструменты, если есть опасность возгорания или взрыва, например, вблизи легко воспламеняющихся жидкостей, газов или пыли. В процессе работы электроинструмент создает искровые разряды, которые могут воспалить пыль или горючие пары.

c. Во время работы с электроинструментом не подпускайте близко детей или посторонних лиц.

Отвлечение внимания может вызвать у Вас потерю контроля над рабочим процессом.

2. Электробезопасность

a. Вилка кабеля электроинструмента должна соответствовать

штепсельной розетке. Ни в коем случае не видоизменяйте вилку электрического кабеля. Не используйте соединительные штепсели-переходники, если в силовом кабеле электроинструмента есть провод заземления. Использование оригинальной вилки кабеля и соответствующей ей штепсельной розетки уменьшает риск поражения электрическим током.

b. Во время работы

с электроинструментом избегайте физического контакта с заземленными объектами, такими как трубопроводы, радиаторы отопления, электроплиты и холодильники. Риск поражения электрическим током увеличивается, если Ваше тело заземлено.

c. Не используйте электроинструмент под дождем или во влажной среде.

Попадание воды в электроинструмент увеличивает риск поражения электрическим током.

d. Бережно обращайтесь с электрическим кабелем. Ни в коем случае не используйте кабель для переноски

электроинструмента или для вытягивания его вилки из штепсельной розетки. Не подвергайте электрический кабель воздействию высоких температур и смазочных веществ; держите его в стороне от острых кромок и движущихся частей инструмента. Поврежденный или запутанный кабель увеличивает риск поражения электрическим током.

e. При работе с электроинструментом на открытом воздухе используйте

удлинительный кабель, предназначенный для наружных работ. Использование кабеля, пригодного для работы на открытом воздухе, снижает риск поражения электрическим током.

f. При необходимости работы с электроинструментом во влажной среде используйте источник питания, оборудованный устройством защитного отключения (УЗО). Использование УЗО снижает риск поражения электрическим током.

3. Личная безопасность

- a. При работе с электроинструментами будьте внимательны, следите за тем, что Вы делаете, и руководствуйтесь здравым смыслом. Не используйте электроинструмент, если Вы устали, а также находясь под действием алкоголя или понижающих реакцию лекарственных препаратов и других средств. Малейшая неосторожность при работе с электроинструментами может привести к серьезной травме.
- b. При работе используйте средства индивидуальной защиты. Всегда надевайте защитные очки. Своевременное использование защитного снаряжения, а именно: пылезащитной маски, ботинок на нескользящей подошве, защитного шлема или противошумовых наушников, значительно снизит риск получения травмы.
- c. Не допускайте непреднамеренного запуска. Перед тем, как подключить электроинструмент к сети и/или аккумулятору, поднять или перенести его, убедитесь, что выключатель находится в положении «выключено». Не переносите электроинструмент с нажатой кнопкой выключателя и не подключайте к сетевой розетке электроинструмент, выключатель которого установлен в положение «включено», это может привести к несчастному случаю.
- d. Перед включением электроинструмента снимите с него все регулировочные или гаечные ключи. Регулировочный или гаечный ключ, оставленный закрепленным на вращающейся части электроинструмента, может стать причиной тяжелой травмы.
- e. Работайте в устойчивой позе. Всегда сохраняйте равновесие и устойчивую позу. Это позволит Вам не потерять контроль при работе с электроинструментом в непредвиденной ситуации.
- f. Одевайтесь соответствующим образом. Во время работы не надевайте свободную одежду или украшения. Следите за тем, чтобы Ваши волосы, одежда или перчатки находились в постоянном отдалении от движущихся

частей инструмента. Свободная одежда, украшения или длинные волосы могут попасть в движущиеся части инструмента.

- g. Если электроинструмент снабжен устройством сбора и удаления пыли, убедитесь, что данное устройство подключено и используется надлежащим образом. Использование устройства пылеудаления значительно снижает риск возникновения несчастного случая, связанного с запыленностью рабочего пространства.
4. Использование электроинструментов и технический уход
- a. Не перегружайте электроинструмент. Используйте Ваш инструмент по назначению. Электроинструмент работает надежно и безопасно только при соблюдении параметров, указанных в его технических характеристиках.
- b. Не используйте электроинструмент, если его выключатель в положение включения или выключения. Электроинструмент с неисправным выключателем представляет опасность и подлежит ремонту.
- c. Отключайте электроинструмент от сетевой розетки и/или извлекайте аккумулятор перед регулированием, заменой принадлежностей или при хранении электроинструмента. Такие меры предосторожности снижают риск случайного включения электроинструмента.
- d. Храните неиспользуемые электроинструменты в недоступном для детей месте и не позволяйте лицам, не знакомым с электроинструментом или данными инструкциями, работать с электроинструментом. Электроинструменты представляют опасность в руках неопытных пользователей.
- e. Регулярно проверяйте исправность электроинструмента. Проверяйте точность совмещения и легкость перемещения подвижных частей, целостность деталей и любых других элементов электроинструмента, воздействующих на его работу. Не используйте неисправный

электроинструмент, пока он не будет полностью отремонтирован. Большинство несчастных случаев являются следствием недостаточного технического ухода за электроинструментом.

- f. **Следите за остротой заточки и чистой режущей принадлежностью.** Принадлежности с острыми кромками позволяют избежать заклинивания и делают работу менее утомительной.
 - g. **Используйте электроинструмент, аксессуары и насадки в соответствии с данным Руководством и с учетом рабочих условий и характера будущей работы.** Использование электроинструмента не по назначению может создать опасную ситуацию.
- 5. Техническое обслуживание**
- a. **Ремонт Вашего электроинструмента должен производиться только квалифицированными специалистами с использованием идентичных запасных частей.** Это обеспечит безопасность Вашего электроинструмента в дальнейшей эксплуатации.



Внимание! Дополнительные правила безопасности при работе универсальными инструментами

- ◆ **Держите инструмент за изолированные ручки при выполнении операций, во время которых режущий инструмент может соприкоснуться со скрытой проводкой или собственным кабелем.** Контакт режущей принадлежности с находящимся под напряжением проводом делает не покрытые изоляцией металлические части электроинструмента «живыми», что создает опасность поражения оператора электрическим током.
- ◆ **Используйте струбины или другие приспособления для фиксации обрабатываемой детали, устанавливая их только на неподвижной поверхности.** Если держать обрабатываемую деталь руками или с упором в собственное тело, то можно потерять контроль над инструментом или обрабатываемой деталью.



Внимание! Контакт с пылью или вдыхание пыли, возникающей в ходе шлифовальных работ, может представлять опасность для здоровья оператора и окружающих лиц. Надевайте респиратор, специально разработанный для защиты от пыли и паров, и следите, чтобы лица, находящиеся в рабочей зоне, также были обеспечены средствами индивидуальной защиты.

- ◆ После окончания работы тщательно убирайте всю образовавшуюся пыль.
- ◆ Соблюдайте особую осторожность при удалении краски, которая может иметь свинцовую основу, или при шлифовании некоторых сортов дерева или металла, которые могут быть источником токсичной пыли:
 - ◆ Не позволяйте детям или беременным женщинам находиться в рабочей зоне.
 - ◆ Не принимайте пищу, не пейте и не курите в рабочей зоне.
 - ◆ Удаляйте частицы пыли и прочие отходы безопасным для окружающей среды способом.
- ◆ Назначение инструмента описывается в данном руководстве по эксплуатации. Использование любых принадлежностей или приспособлений, а также выполнение данным инструментом любых видов работ, не рекомендованных данным руководством по эксплуатации, может привести к несчастному случаю и/или повреждению личного имущества.
- ◆ Насадка будет продолжать движение некоторое время после того, как Вы отпустите выключатель. Всегда выключайте электроинструмент и ждите, пока насадка полностью не остановится прежде, чем положить электроинструмент.
- ◆ **Держите руки вне зоны резания.** Ни в коем случае не держите руки под заготовкой. Не помещайте пальцы вблизи пильного полотна и его зажима. Не пытайтесь стабилизировать положение лобзика, удерживая его за поворотную подошву.
- ◆ **Следите за остротой заточки.** Затупленные или поврежденные пильные полотна могут заставить пилу отклониться от линии реза или остановиться под

воздействием чрезмерного усилия. Всегда используйте пыльное полотно, максимально соответствующее материалу заготовки и характеру реза.

- ◆ Прежде чем приступить к резке трубы или канала, убедитесь, что в них нет воды, электропроводки и т.д.
- ◆ Никогда не дотрагивайтесь до обрабатываемой заготовки или пыльного полотна сразу по окончании работы инструмента. Они могут оказаться очень горячими.
- ◆ Ознакомьтесь с возможными скрытыми опасностями перед началом сквозного врезания в стены, полы или потолки, проверьте наличие электропроводки и трубопроводов.

Безопасность посторонних лиц

- ◆ Использование инструмента физически или умственно неполноценными людьми, а также детьми и неопытными лицами допускается только под контролем ответственного за их безопасность лица.
- ◆ Не позволяйте детям играть с инструментом.

Остаточные риски

При работе с данным инструментом возможно возникновение дополнительных остаточных рисков, которые не вошли в описанные здесь правила техники безопасности. Эти риски могут возникнуть при неправильном или продолжительном использовании изделия и т.п.

Несмотря на соблюдение соответствующих инструкций по технике безопасности и использование предохранительных устройств, некоторые остаточные риски невозможно полностью исключить. К ним относятся:

- ◆ Травмы в результате касания вращающихся/двигающихся частей инструмента.
- ◆ Риск получения травмы во время смены деталей электроинструмента, ножей или насадок.
- ◆ Риск получения травмы, связанный с продолжительным использованием инструмента. При использовании инструмента в течение продолжительного периода времени делайте регулярные перерывы в работе.

- ◆ Ухудшение слуха.
- ◆ Ущерб здоровью в результате вдыхания пыли в процессе работы с инструментом (например, при обработке древесины, в особенности, дуба, бука и ДВП).

Вибрация

Значения уровня вибрации, указанные в технических характеристиках инструмента и декларации соответствия, были измерены в соответствии со стандартным методом определения вибрационного воздействия согласно EN60745 и могут использоваться при сравнении характеристик различных инструментов. Приведенные значения уровня вибрации могут также использоваться для предварительной оценки величины вибрационного воздействия.

Внимание! Значения вибрационного воздействия при работе с электроинструментом зависят от вида работ, выполняемых данным инструментом, и могут отличаться от заявленных значений. Уровень вибрации может превышать заявленное значение.

При оценке степени вибрационного воздействия для определения необходимых защитных мер (2002/44/ЕС) для людей, использующих в процессе работы электроинструменты, необходимо принимать во внимание действительные условия использования электроинструмента, учитывая все составляющие рабочего цикла, в том числе, время, когда инструмент находится в выключенном состоянии, время, когда он работает без нагрузки, а также время его запуска и отключения.

Маркировка инструмента

На инструменте имеются следующие знаки:



Внимание! Полное ознакомление с руководством по эксплуатации снизит риск получения травмы.



Внимание! Всегда надевайте респиратор при использовании данного инструмента.

Электробезопасность



Данный инструмент защищен двойной изоляцией, что исключает потребность в заземляющем проводе. Следите за напряжением электрической сети, оно должно соответствовать величине, обозначенной на информационной табличке инструмента.

- ♦ Во избежание несчастного случая, замена поврежденного кабеля питания должна производиться только на заводе-изготовителе или в авторизованном сервисном центре BLACK+DECKER.

Составные части

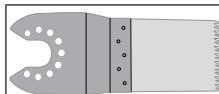
Ваш инструмент может содержать все или некоторые из перечисленных ниже составных частей:

1. Клавиша пускового выключателя
2. Диск переключателя скорости
3. Зажимной рычаг Super-Lok™ для бесключевой смены насадок
4. Шлифовальная подошва
5. Переходник для пылесоса
6. Переходник для установки насадок (промежуточное кольцо)
7. Переходник для установки насадок (крепежный болт)

Сменные насадки

Ваш инструмент может содержать все или некоторые из перечисленных ниже сменных насадок.

Производительность Вашего электроинструмента напрямую зависит от используемых принадлежностей. Принадлежности BLACK+DECKER и Piranha изготовлены в соответствии с самыми высокими стандартами качества и способны увеличить производительность Вашего электроинструмента. Используя эти принадлежности, Вы достигнете наилучших результатов в работе.



Погружное шлифовальное полотно для высокоточной резки древесины и мягких пластиков.
(Деталь № X26105-XJ)
Для разрезания, погружного пиления и резки заподлицо древесины и мягких пластиков. Идеально подходит для обработки дверей, плинтусов, подоконников и напольных покрытий.

	<p>Погружное шлифовальное полотно для древесины и металла. (Деталь № X26110-XJ) Для разрезания, погружного пиления и резки заподлицо древесины, пластика, тонкостенных труб и профилей из цветных металлов, гвоздей и винтов.</p>
	<p>Погружное шлифовальное полотно для древесины и металла. (Деталь № X26115-XJ) Для разрезания, погружного пиления и резки заподлицо древесины, пластика, тонкостенных труб и профилей из цветных металлов.</p>
	<p>Многофункциональное шлифовальное полотно. (Деталь № X26120-XJ) Долговечное шлифовальное полотно идеально подходит для резки древесины, пластика, тонкостенных материалов из цветных и черных металлов.</p>
	<p>Жесткий скребок. (Деталь № X26135-XJ) Идеально подходит для удаления твердых и мягких материалов с плоских поверхностей, например, удаление виниловых напольных покрытий, клеев для ковровых покрытий, клеев для напольной плитки, цементного раствора, лакокрасочных покрытий.</p>
	<p>Гибкий скребок. (Деталь № X26140-XJ) Идеально подходит для удаления эластомерных материалов с твердых плоских поверхностей в труднодоступных местах, например, силиконовых герметиков и прочих клеевых материалов.</p>
	<p>Карбидовое полотно для удаления цементного раствора. (Деталь № X26125-XJ) Полотно с покрытой карбидом поверхностью идеально подходит для очищения цементного раствора и плиточного клея с плоских поверхностей, а также для быстрого снятия слоя с древесины, ДСП и стекловолокна.</p>

	<p>Карбидовый рашпиль. (Деталь № X26130-XJ) Рашпиль с покрытой карбидом поверхностью идеально подходит для удаления цементного раствора, а также для быстрого снятия слоя с пластика, ДСП и стекловолокна.</p>
	<p>Шлифовальная бумага. Шлифовальная бумага различной степени зернистости для шлифования древесины и поверхностей с лакокрасочным покрытием.</p>

Сборка

Установка и снятие сменных насадок (Рис. А-Ф)

Внимание! Перед установкой насадки отключите инструмент от источника питания.

Установка сменных насадок BLACK+DECKER / Piranha (Рис. А-С)

- ♦ Возьмите инструмент и нажмите на зажимной рычаг (3).
- ♦ Наденьте насадку (8) на ось держателя принадлежностей, убедившись, что все 8 штифтов вошли в отверстия насадки, и она крепко сидит на оси держателя.
- ♦ Отпустите зажимной рычаг.

Примечание: Некоторые из сменных насадок, такие как скребки и пильные полотна, могут устанавливаться под нужным углом (Рис. С).

Снятие сменных насадок BLACK+DECKER / Piranha (Рис. А)

- ♦ Возьмите инструмент и нажмите на зажимной рычаг (3).
- ♦ Снимите насадку с инструмента, предварительно сняв ее с 8-ми штифтов на держателе.
- ♦ Отпустите зажимной рычаг.

Внимание: При снятии насадок с инструмента надевайте защитные перчатки, т. к. во время использования насадки сильно нагреваются.

Крепление шлифовальной бумаги (Рис. D)

- ♦ Поместите шлифовальную бумагу (9) на шлифовальную подошву (4), как показано на рисунке.
- ♦ Крепко и равномерно прижмите шлифовальную бумагу к шлифовальной подошве, совместив отверстия в бумаге с отверстиями в подошве.

Снятие шлифовальной бумаги

- ♦ Снимите шлифовальную бумагу с подошвы (4).

Внимание! Никогда не используйте инструмент без шлифовальной бумаги на подошве или без установленных сменных насадок.

Установка переходника для пылесоса (Рис. Е)

- ♦ Установите переходник для пылесоса (5) на шлифовальную подошву (4), как показано на рисунке.
- ♦ Крепко и равномерно прижмите переходник к шлифовальной подошве.
- ♦ Зафиксируйте переходник для пылесоса, завернув зажимную гайку (12) в направлении по часовой стрелке.
- ♦ Подсоедините шланг пылесоса к переходнику.

Снятие переходника для пылесоса

- ♦ Отверните зажимную гайку (12) против часовой стрелки.
- ♦ Потяните за переходник для пылесоса (5) и снимите его с шлифовальной подошвы (4).

Установка сменных насадок других марок (Рис. F)

- ♦ Установите на кольцевой выступ (10) промежуточное кольцо (6).
- ♦ Установите на кольцевой выступ (10) сменную насадку (11).
- ♦ Установите крепежный болт (7) и крепко его затяните, плотно фиксируя насадку (11) на месте.

Примечание: Промежуточное кольцо и крепежный болт не используются при установке насадок BLACK+DECKER. Насадки BLACK+DECKER устанавливаются с использованием зажимного рычага для бесключевой смены насадок Super-lok™.

Эксплуатация

Внимание! Не форсируйте рабочий процесс. Избегайте перегрузки инструмента.

Внимание! Перед резкой в стенах, полах или потолках проверьте наличие электропроводки и трубопроводов.

Дисковой переключатель скорости (Рис. G)

Дисковой переключатель скорости позволит отрегулировать скорость в соответствии с выполняемой операцией.

- ◆ Установите дисковой переключатель скорости (2) в нужное положение. В положении 1 инструмент будет работать на низкой скорости (10 000 об./мин.). В положении 6 инструмент будет работать на максимально высокой скорости (22 000 об./мин.).

Включение и выключение (Рис. Н)

- ◆ Чтобы включить инструмент, передвиньте пусковой выключатель (1) вперед в положение I.
- ◆ Чтобы выключить инструмент, передвиньте пусковой выключатель (1) назад в положение O.

Рекомендации по оптимальному использованию

- ◆ Всегда крепко удерживайте инструмент. При прецизионной обработке держите инструмент за его переднюю часть.
- ◆ По возможности всегда закрепляйте обрабатываемую заготовку, особенно при использовании режущих полотен.
- ◆ Не надавливайте слишком сильно на электроинструмент.
- ◆ Всегда используйте насадку, максимально соответствующую материалу заготовки и характеру реза.
- ◆ Регулярно проверяйте состояние насадок. При необходимости замените.
- ◆ Отметьте в нужном месте отправную точку.
- ◆ Включите инструмент и медленно вводите насадку в заготовку в отмеченном месте.
- ◆ Для получения чистого реза, при помощи зажима прикрепите к задней стороне заготовки кусок фанеры или мягкой древесины и пилите через все слои.
- ◆ Не прилагайте чрезмерного усилия к режущему полотну, находящемуся в заготовке. Помните, что резка листового металла обычно занимает больше времени, чем пиление более толстых деревянных заготовок.
- ◆ Перед резкой металла, нанесите вдоль линии реза тонкий слой масла или другого смазочного вещества.
- ◆ Используйте мелкозернистую наждачную бумагу при шлифовании свежеекрашенной поверхности перед нанесением нового слоя краски.
- ◆ На неровных, шероховатых поверхностях, а также для удаления толстых слоев

старых лакокрасочных покрытий предварительно используйте обдирочную (крупнозернистую) шлифовальную бумагу. На прочих поверхностях предварительно используйте полуструевую (средней зернистости) шлифовальную бумагу. В обоих случаях при последующем шлифовании перейдите на чистовую (мелкозернистую) шлифовальную бумагу, чтобы получить ровную, гладкую поверхность.

- ◆ По вопросу приобретения дополнительных принадлежностей обращайтесь к Вашему дилеру.

Техническое обслуживание

Ваш электрический/аккумуляторный инструмент BLACK+DECKER рассчитан на работу в течение продолжительного времени при минимальном техническом обслуживании. Срок службы и надежность инструмента увеличивается при правильном уходе и регулярной чистке.

Внимание! Перед проведением технического обслуживания электрического/аккумуляторного инструмента:

- ◆ Выключите инструмент и отключите его от источника питания.
- ◆ Или выключите инструмент и извлеките из него аккумулятор, если инструмент оснащен съемным аккумулятором.
- ◆ В случае наличия встроенного аккумулятора, полностью разгрузите аккумулятор и выключите инструмент.
- ◆ Регулярно очищайте вентиляционные отверстия инструмента/зарядного устройства мягкой щеткой или сухой тканью.
- ◆ Регулярно очищайте корпус двигателя влажной тканью. Не используйте абразивные чистящие средства, а также чистящие средства на основе растворителей.

Защита окружающей среды



Раздельный сбор. Данное изделие нельзя утилизировать вместе с обычными бытовыми отходами.

Если однажды Вы захотите заменить Ваш электроинструмент BLACK+DECKER или Вы больше в нем не нуждаетесь, не выбрасывайте его вместе с бытовыми

отходами. Отнесите изделие в специальный приемный пункт.



Раздельный сбор изделий с истекшим сроком службы и их упаковок позволяет пускать их в переработку и повторно использовать. Использование переработанных материалов помогает защищать окружающую среду от загрязнения и снижает расход сырьевых материалов.

Местное законодательство может обеспечить сбор старых электроинструментов отдельно от бытового мусора на муниципальных свалках отходов, или Вы можете сдавать их в торговом предприятии при покупке нового изделия.

Фирма BLACK+DECKER обеспечивает прием и переработку отслуживших свой срок изделий BLACK+DECKER. Чтобы воспользоваться этой услугой, Вы можете сдать Ваше изделие в любой авторизованный сервисный центр, который собирает их по нашему поручению.

Вы можете узнать место нахождения Вашего ближайшего авторизованного сервисного центра, обратившись в Ваш местный офис BLACK+DECKER по адресу, указанному в данном руководстве по эксплуатации. Кроме того, список авторизованных сервисных центров BLACK+DECKER и полную информацию о нашем послепродажном обслуживании и контактах Вы можете найти в интернете по адресу: www.2helpU.com.

Технические характеристики

		MT300 (Тип 1)	MT280 (Тип 1)
Напряжение питания	В перем. тока	230	230
Число оборотов без нагрузки	об/мин	10 000 - 22 000	10 000 - 22 000
Угол колебаний	Градусы	1,4 или 2,8	1,4 или 2,8
Мощность	Вт	300	280
Вес	кг	1,53	1,53

Уровень звукового давления в соответствии с EN 60745:

Звуковое давление (L_{pA}) 90 дБ(А), погрешность (К) 3 дБ(А), Акустическая мощность (L_{WA}) 101 дБ(А), погрешность (К) 3 дБ(А)

Сумма величин вибрации (сумма векторов по трем осям), измеренных в соответствии со стандартом EN 60745:

Распил древесины ($a_{h,CW}$) 4,5 м/с², погрешность (К) 1,5 м/с², Резка металла ($a_{h,CM}$) 10,3 м/с², погрешность (К) 1,5 м/с², Шлифование (a_h) 11,4 м/с², погрешность (К) 1,5 м/с²

Декларация соответствия ЕС ДИРЕКТИВА ПО МЕХАНИЧЕСКОМУ ОБОРУДОВАНИЮ



MT300, MT280 Осциллирующий инструмент

Black & Decker заявляет, что продукция, описанная в «технических характеристиках» соответствует:

2006/42/EC, EN 60745-1:2009 +A11:2010,
EN 60745-2:-4 :2009 + A11:2011

Эти изделия также соответствуют директиве 2004/108/EC (до 19.04.2016), 2014/30/EU (с 20.04.2016) и 2011/65/EC. За дополнительной информацией обращайтесь в компанию Black & Decker по адресу, указанному ниже или приведенному на задней стороне обложки.

Нижеподписавший несет ответственность за составление технической документации и составил данную декларацию по поручению компании Black & Decker.

P (Лаверик) R.Laverick
Директор
инженерного отдела
Black & Decker Europe,
210 Bath Road, Slough,
Berkshire, SL1 3YD
Соединенное Королевство
20.10.2015

EST	Tallmac Tehnika OÜ Liimi 4/2 10621 Tallinn	(+372) 6563683 remont@tallmac.ee www.tallmac.ee
	Tallmac Tehnika OÜ Riia 130 B/1 TARTU 50411	(+372) 6668510 tartu@tallmac.ee www.tallmac.ee
	Stokker AS Peterburi tee 44 11415 Tallinn	(+372) 6201111 stokker@stokker.com www.stokker.com
LV	LIC GOTUS SIA Ulbrokas Str. 1021 Rīga	(+371) 67556949 info@licgotus.lv www.licgotus.lv
	Stokker SIA Krasta iela 42 LV1003 Rīga	(+371) 27354354 krasta.riga@stokker.com www.stokker.com
	Visico Fastening Systems SIA Mazā Rāmavas iela 2 1076 Valdlauci, Rīga	(+371) 67 452 453 (+371) 67 452 454 info@visico.eu www.visico.eu
LT	ELREMTA MASTERMANN UAB NAGLIO STR 4C 52367 Kaunas	(+370) 69840004 servisas@elmast.lt www.elremta.lt
	Stokker UAB Islandijos pl.5 LT-49179 Kaunas	(+370) 650 05730 kaunas@stokker.com www.stokker.com

Rohkem infot lähima hoolduspartneri kohta leiate siit:
www.2helpu.com

Informāciju par tuvāko servisa pārstāvi skatiet tīmekļa vietnē:
www.2helpu.com

Informāciju apie artimiausias remonto dirbtuves rasite tinklalapyje:
www.2helpu.com



LIETUVŠKAI

Garantija

„Black & Decker“ užtikrina, kad gaminio, kuris pristatomas varitotojui, medžiagos ir (arba) jo surinkimas yra kokybiškas. Garantija yra priėmimas prieš varitotojo teisių ir jų nekeičia. Garantija galioja visose Europos Bendrijos valstybėse narėse ir Europos laisvosios prekybos zonoje.

Jei „Black & Decker“ gaminyje sulūžta dėl nekokybiškų medžiagų ir (arba) surinkimo, arba, jei jis neatitinka techninių reikalavimų, 24 mėnesių laikotarpio nuo jo įsigijimo „Black & Decker“ sutaisys arba pakeis gaminį.

Garantija netaikoma, jei gėdimas atsiranda dėl:

- normalaus susidėvėjimo
- netinkamo įrankio eksploatavimo ar techninės priežiūros
- jei variklis buvo perkrautas
- jei gaminyje sugedo dėl neprašytų dalių, medžiagų ar nelaimingo aistitikimo
- netinkamo montavimo

Garantija netaikoma, jei įrankis naudojamas komerciniams darbams atlikti, kai jis yra skirtas namų ūkio darbams.

Garantija netaikoma, jei gaminį remontavo arba išmontavo „Black & Decker“ neįgaliosios technikos.

Garantijai pasinaudoti gaminių, užpildytą garantinę kortelę ir pirkimo įrodymą (čekį) reikia pristatyti pardavėjui arba tiesiogiai įgaliotoms remonto dirbtuvėms ne vėliau kaip per du mėnesius nuo gėdimo nustatymo.

Informacija apie artimiausias „Black & Decker“ remonto dirbtuves rasite tinklalapyje www.2helpu.com.

Garantinis talonas:

Įrankio modelis/katalogo numeris

Serijinis numeris/datos kodas

Varotojas

Pardavėjas

Data



EESTI

Garantii

Black & Decker garanteerib, et toode on liidndile tarnimisel vaba materjalil ja/voi koostamise vigadest. Garantii lisandub liidndi seaduskirkele oigustele ning ei mjuuta neid. Garantii kehtib korgi Euroopa Uhenduse liikmesriikide territooriumitel ja Euroopa vabakaubanduspiirkonnas.

Kui 24 kuu jooksul ostmisest esineb nmel Black & Decker tootel rike materjalil ja/voi koostamise vea tttu voi see on spetsifikatsiooni suhtes defektne, parandab voi vahetab Black & Decker toote liidndi jaoks minimaalse vaeuaga.

Garantii ei kehti, kui vea phtjuseks on:

- Normaalne kulumine
- Tttrista vtrarkohitamine voi halb hooldamine
- Mootori ttrikoormamine
- Kui toodet on kahjustanud vttrrosakesed, materjal voi ttrnetus
- Vale toitepinge

Garantii ei kehti ttrriista professionaalseel kasutamisel, kuna ttrriist on loodud ainult koduseks kasutamiseks.

Garantii ei kehti, kui toodet on remontinud voi demonteerinud Black & Decker volituseta isik.

Garantii kasutamiseks tuleb toode, ttridetud garantiikaart ja osturttnd (t ekk) vria mtijajale voi otse volitatud teenindajale hiljemalt kaks kuud peale vea avastamise.

Teavet ltrriina Black & Decker teenindaja kohta leiakte veebisaidilt: www.2helpu.com.

Garantiitalong:

Tttrriista mudal/kataloogi number

Seria number/kuupaeva kood

Klient

Mtija

Kuupaev



РУССКИЙ

Гарантия

Black & Decker гарантирует, что данное изделие в момент поставки потребителю не содержит каких-либо дефектов материала или сборки. Данная гарантия дополняет законные права потребителя и не затрагивает их каким-либо образом. Настоящая гарантия действует на территории стран-членов Европейского Союза и в Европейской зоне свободной торговли.

Если в течение 24 месяцев с даты приобретения произошла поломка изделия Black & Decker из-за некачественных материалов и/или сборки, либо изделие является дефектным в соответствии с техническими требованиями, то Black & Decker отремонтирует или заменит изделие с минимальным беспокойством для потребителя.

Гарантия не действительна, если поломка произошла вследствие:

- Нормального износа
- Неправильного использования или плохого обслуживания
- Перегрузки двигателя
- Если изделие повреждено посторонними частями, материалом или вследствие аварии
- Истощения ненадлежащего источника питания

Гарантия не действительна, если инструмент использовался в профессиональной деятельности, поскольку этот инструмент предназначен только для бытового применения.

Гарантия не действительна, если изделие подвергалось ремонту или разборке лицом, не уполномоченным Black & Decker.

Для того, чтобы воспользоваться гарантией необходимо предоставить: изделие, заполненную Гарантийную карту и доказательство покупки (приемки) дилеру или непосредственно уполномоченному агенту по обслуживанию не позднее двух месяцев с момента обнаружения поломки.

Информацию о ближайшем агенте по обслуживанию Black & Decker можно найти на странице в Интернете: www.zhebr.com.

Гарантийный талон:

Модель инструмента / Номер по каталогу

Серийный номер / Код даты

Потребитель

Дилер

Дата



LATVIŠU

Garantija

Black & Decker garantē, ka produktam, to piegādājot Klientam, nav materiālu un/vai montāžas defektu. Garantija ir parakšus Klienta juridiskajam iespaidam un tas neietekmē. Garantija ir spēkā visās Eiropas Kopienas dalībvalstīs un Eiropas Brīvās tirdzniecības zonā.

Ja Black & Decker produkts saūstis materiālu un/vai montāžas trūkumu dēļ vai ja tam ir trūkumi saskaņā ar tehniskajiem specifikāciju, Black & Decker 24 mēnešu laikā no pirkšanas datuma veiks remontu vai produkta nomaiņu, ceršoties Klientam radīt iespējamī mazāk grūtību.

Garantija nav spēkā, ja bojājums ir radies šāda iemesla dēļ:

- Normāls nodilums
- Ierces nepareiza lietošana vai slikta uzlietošana
- Ja motors darbināts ar pāršodzi
- Ja produkta bojājumu radījuši svešķermeņi, cits materiāls vai tas bojāts avārijas rezultātā
- Nepareiza strāvas padeve

Garantija nav spēkā, ja ierces ir zmotāda profesionālā pielietojumā, jo tā ir paredzēta lietošanai tikai sadzīves vajadzībām.

Garantija nav spēkā, ja produktam remontu vai apkopi veikusi persona, kam šādam nolīkam nav Black & Decker atļaujas.

Lai izmantotu garantijas tiesības, produkts ar aizpildītu garantijas talonu un pirkuma apliecinājumu (seku) ir jānogādā pārdevējam vai tiesī pilnvarotajam arokpes pārstāvim vai kākam citus mēnesus pēc trūkuma konstatēšanas.

Informāciju par tuvāko Black & Decker servisa pārtāvi meklējiet mājas lapā: www.zhebr.com.

Garantijas talons:

Ierces modeļa/kataloga numurs

Serijs numurs/Datuma kods

Klients

Pārdevējs

Datums







