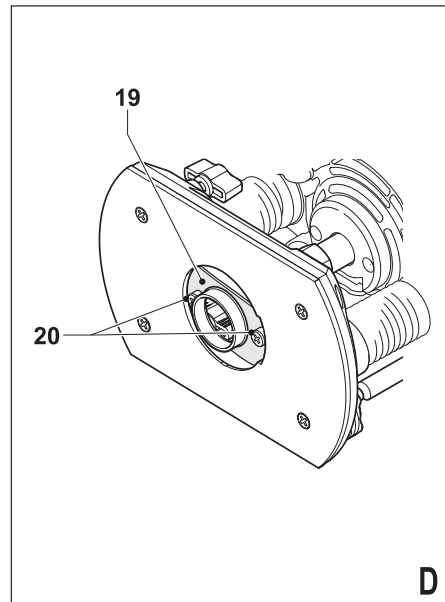
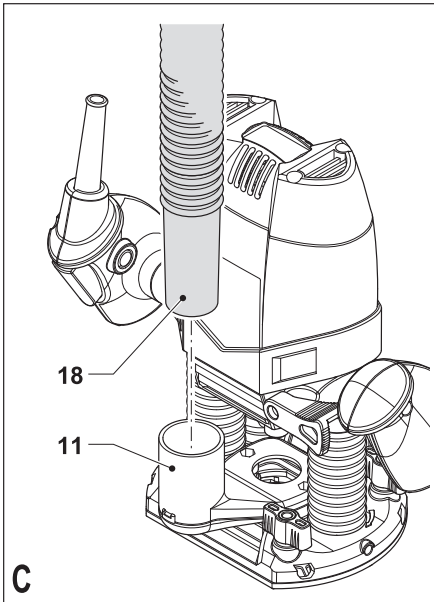
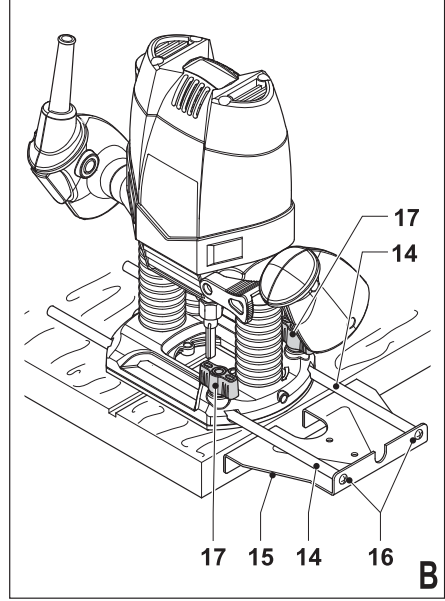
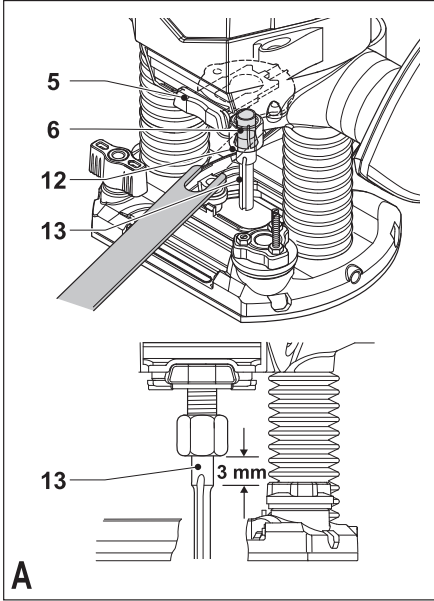


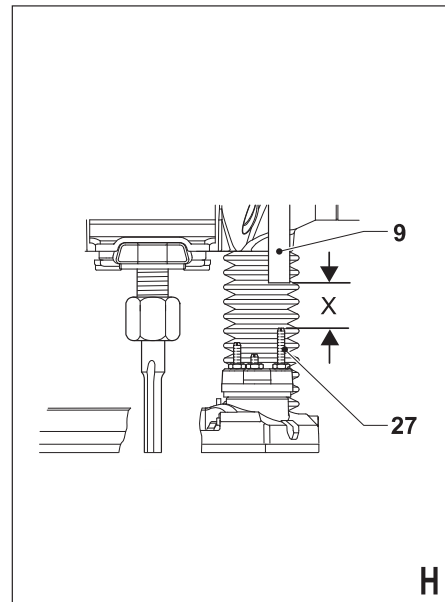
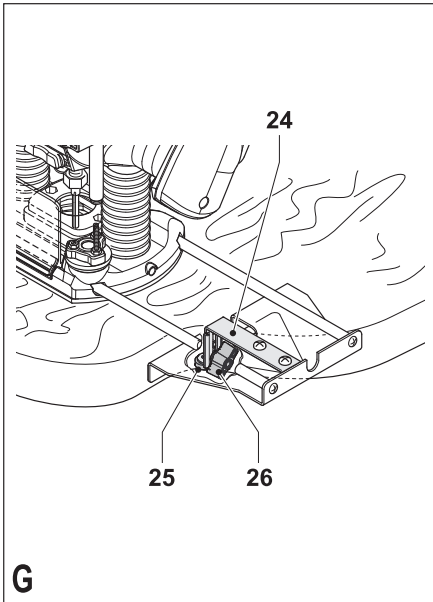
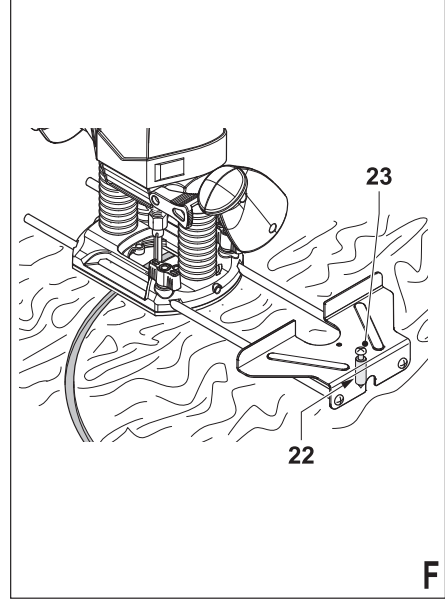
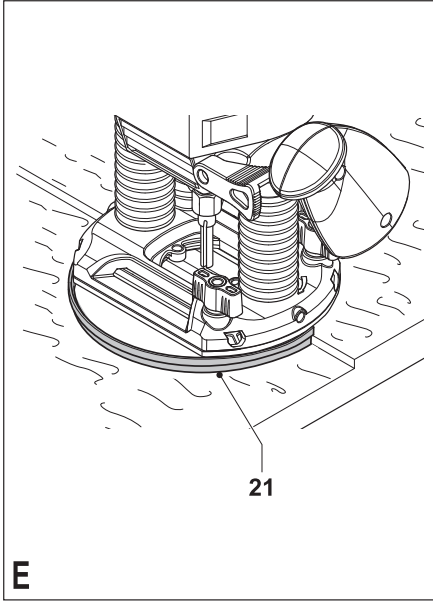
402011-75 RO

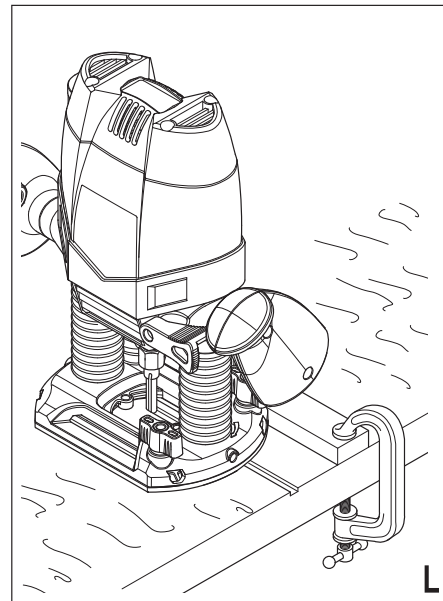
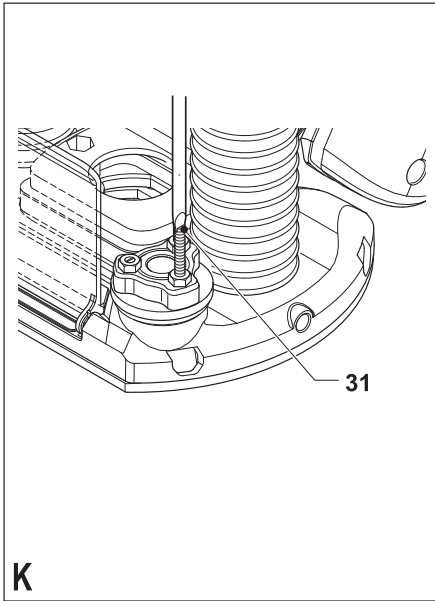
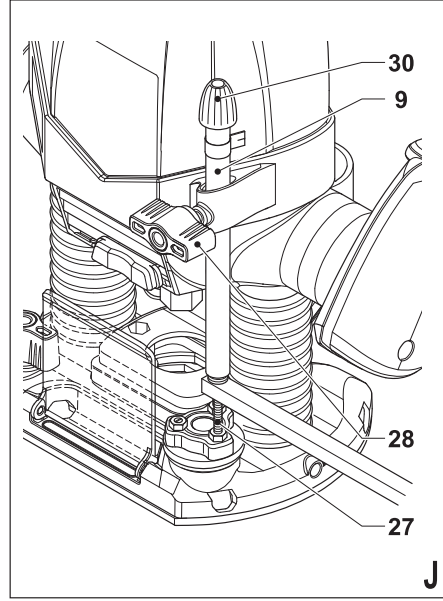
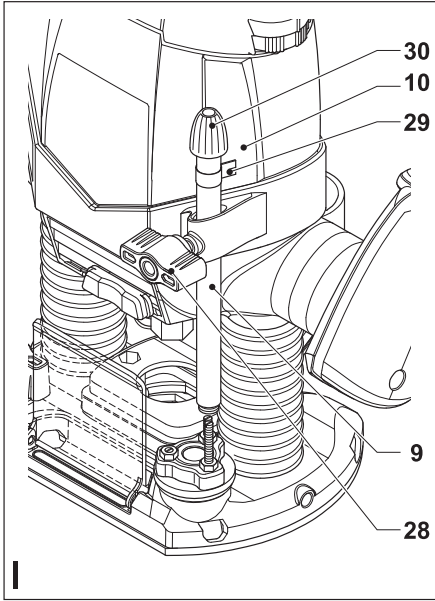
Traducere a instrucțiunilor originale

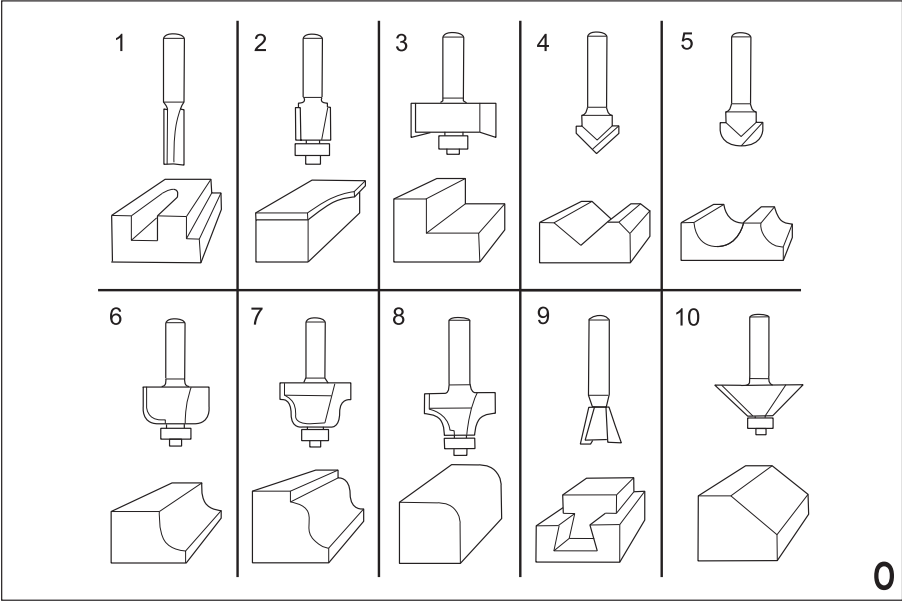
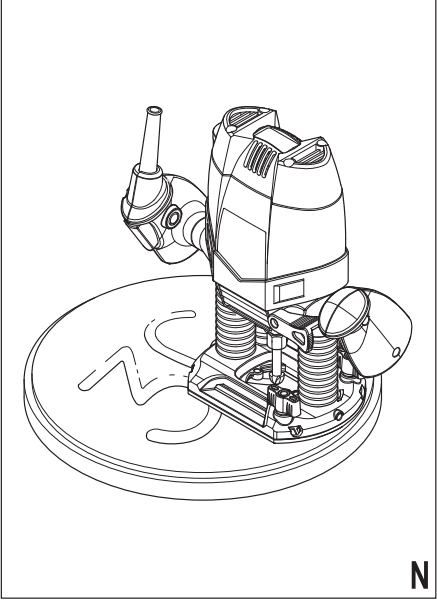
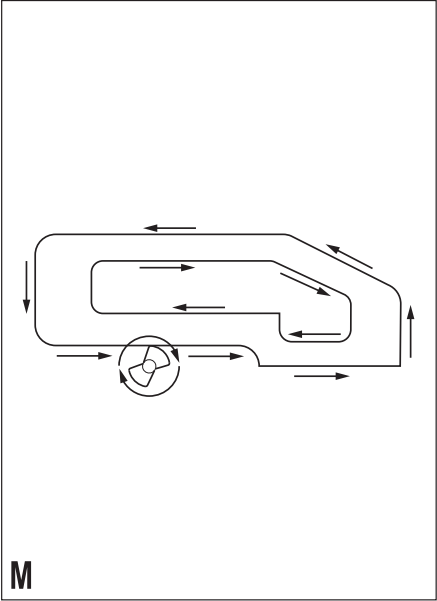
[www.blackanddecker.eu](http://www.blackanddecker.eu)

**KW900E**









## Destinația de utilizare

Freza BLACK+DECKER a fost concepută pentru frezarea lemnului și a produselor din lemn. Această unealtă este destinată exclusiv uzului casnic.

## Instrucțiuni de siguranță

### Avertizări generale de siguranță privind uneltele electrice



**Avertisment! Citiți toate avertizările de siguranță și toate instrucțiunile.** Nerespectarea avertizărilor și a instrucțiunilor enumerate în continuare poate conduce la electrocutare, incendii și/sau vătămări grave.

**Păstrați toate avertizările și instrucțiunile pentru consultare ulterioară.** Termenul „unealtă electrică” din toate avertizările enumerate mai jos se referă la unealta electrică (cu cablu) alimentată de la rețeaua principală de energie sau la unealta electrică (fără cablu) alimentată de la acumulator.

#### 1. Siguranța în zona de lucru

- a. **Păstrați zona de lucru curată și bine iluminată.** Zonele dezordonate sau întunecate înlesnesc accidente.
- b. **Nu utilizați uneltele electrice în atmosferă inflamabilă, cum ar fi în prezența lichidelor, gazelor sau pulberilor explozive.** Uneltele electrice generează scântei ce pot aprinde pulberile sau vaporii.
- c. **Țineți la distanță copiii și persoanele din jur în timp ce operați o unealtă electrică.** Distragerea atenției poate conduce la pierderea controlului.

#### 2. Siguranța electrică

- a. **Ștecherile uneltelor electrice trebuie să se potrivească cu priza. Nu modificați niciodată ștecherul în vreun fel. Nu folosiți adaptoare pentru ștechere împreună cu uneltele electrice împământate (legate la masă).** Ștecherile nemodificate și prizele compatibile vor reduce riscul de electrocutare.
- b. **Evitați contactul corpului cu suprafețele împământate precum țevi, radiatoare, cuptoare și frigidere.** Există un risc sporit de electrocutare în cazul în care corpul dumneavoastră este în contact cu suprafețele împământate sau legate la masă.
- c. **Nu expuneți uneltele electrice la ploaie sau condiții de umezeală.** Apa care pătrunde într-o unealtă electrică va spori riscul de electrocutare.

- d. **Nu manipulați necorespunzător cablul. Nu utilizați niciodată cablul pentru transportarea, tragerea sau scoaterea din priză a uneltei electrice. Țineți cablul departe de căldură, ulei, muchii vii sau componente în mișcare.** Cablurile deteriorate sau încurcate sporesc riscul electrocutării.
- e. **Atunci când operați o unealtă de lucru în aer liber, utilizați un prelungitor pentru exterior.** Utilizarea unui cablu adecvat pentru exterior reduce riscul de electrocutare.
- f. **În cazul în care operarea unei unelte electrice într-un spațiu cu umiditate nu poate fi evitată, utilizați o alimentare cu protecție pentru dispozitivele de curent rezidual (RCD).** Utilizarea unui dispozitiv RCD reduce riscul electrocutării.

#### 3. Siguranța corporală

- a. **Fiți precauți, fiți atenți la utilizare și faceți uz de regulile de bun simț atunci când operați o unealtă electrică. Nu utilizați o unealtă electrică atunci când sunteți obosiți sau când vă aflați sub influența drogurilor, alcoolului sau medicației.** Un moment de neatenție în timpul operării uneltelor electrice poate conduce la vătămări corporale grave.
- b. **Utilizați echipamentul de protecție. Purtați întotdeauna ochelari de protecție.** Echipamentul de protecție precum măștile anti-praf, încălțămintea de siguranță antiderapantă, căștile sau dopurile pentru urechi utilizate pentru anumite condiții de lucru vor reduce vătămrile corporale.
- c. **Preîntâmpinați pornirea accidentală. Asigurați-vă că întrerupătorul se află în poziția oprit înainte de conectarea la sursa de alimentare și/sau la acumulator, înainte de ridicarea sau transportarea uneltei.**  
Transportarea uneltelor electrice ținând degetul pe comutator sau alimentarea cu tensiune a uneltelor electrice ce au comutatorul în poziția pornit înlesnesc producerea accidentelor.
- d. **Îndepărtați orice cheie sau clește de reglare înainte de a porni unealta electrică.** O cheie sau un clește rămas atașat la o componentă rotativă a uneltei electrice poate conduce la vătămări corporale.
- e. **Nu vă întindeți pentru a apuca unealta de lucru. Mențineți-vă întotdeauna stabilitatea și echilibrul.** Acest lucru permite un control mai bun al uneltei electrice în situații neașteptate.
- f. **Îmbrăcați-vă corespunzător. Nu purtați îmbrăcăminte largă sau bijuterii. Feriți-vă părul, îmbrăcăminte și mânușile de componentele în mișcare.** Îmbrăcăminte largă, bijuteriile sau părul lung pot fi prinse în componentele în mișcare.

- g. În cazul în care dispozitivele prezintă posibilitatea conectării de accesorii pentru aspirația și colectarea prafului, asigurați-vă că aceste accesorii sunt conectate și utilizate în mod corespunzător. Utilizarea dispozitivelor de colectare a prafului poate reduce pericolele impuse de existența prafului.
4. Utilizarea și îngrijirea uneltelor electrice
- a. **Nu forțați unealta electrică. Utilizați unealta electrică adecvată pentru aplicația dvs.** Unealta de lucru adecvată va efectua lucrarea mai bine și în mod mai sigur, în ritmul pentru care a fost concepută.
- b. **Nu utilizați unealta electrică în cazul în care întrerupătorul nu comută în poziția pornit și oprit.** Orice unealtă electrică ce nu poate fi controlată cu ajutorul întrerupătorului este periculoasă și trebuie să fie reparată.
- c. **Deconectați ștecherul de la sursa de alimentare și/sau acumulatorul de la unealta electrică înaintea efectuării oricărui reglaje, modificării accesoriilor sau depozitării uneltelor electrice.** Astfel de măsuri preventive de siguranță reduc riscul pornirii accidentale a uneltelor electrice.
- d. **Nu depozitați uneltele electrice în stare inactivă la îndemâna copiilor și nu permiteți persoanelor nefamiliarizate cu unalta de lucru sau cu aceste instrucțiuni să o utilizeze.**  
Uneltele electrice sunt periculoase în mâinile utilizatorilor neinstruiți.
- e. **Efectuați întreținerea uneltelor electrice. Verificați alinierea necorespunzătoare sau blocarea componentelor în mișcare, ruperea componentelor și orice altă stare ce ar putea afecta operațiunile uneltelor electrice. În cazul deteriorării, prevedeți repararea unelei electrice înainte de utilizare.** Multe accidente sunt cauzate de uneltele electrice întreținute necorespunzător.
- f. **Păstrați uneltele de tăiat ascuțite și curate.** Este puțin probabil ca uneltele de tăiat cu tășuri ascuțite și întreținute în mod corespunzător să se blocheze, acestea fiind mai ușor de controlat.
- g. **Utilizați unalta electrică, accesoriile și cuțitele unelei etc. conform acestor instrucțiuni, ținând cont de condițiile de lucru și de lucrarea ce trebuie să fie efectuată.** Utilizarea unelei de lucru pentru operații diferite de cele conforme destinației de utilizare ar putea conduce la situații periculoase.
5. Service
- a. **Prevedeți repararea unelei de lucru de către o persoană calificată, folosind exclusiv piese de schimb identice.** Astfel, vă asigurați că se menține siguranța în folosirea unelei.

## Avertizări suplimentare de siguranță pentru unalta de lucru



**Avertisment!** Avertizări suplimentare de siguranță pentru freze

- ◆ **Țineți unalta electrică de suprafețele izolate pentru apucare deoarece cuțitul pot atinge cablul unelei.** Tăierea unui cablu sub tensiune ar putea determina scurgerea curentului în componentele metalice expuse ale unelei electrice și ar putea electrocuta operatorul.
- ◆ **Utilizați clești sau o altă modalitate practică de a fixa și sprijini piesa de prelucrat pe o platformă stabilă.** Ținând piesa de prelucrat în mână sau sprijinită de corp, aceasta va fi instabilă și poate conduce la pierderea controlului.

**Avertisment!** Atingerea sau inhalarea pulberilor rezultate în urma aplicațiilor de frezare poate pune în pericol sănătatea operatorului și a persoanelor din jur. Purtați o mască anti-praf special concepută pentru protejarea împotriva pulberilor și fumului și asigurați-vă că persoanele din zona de lucru sau cele care pătrund în zona de lucru sunt, de asemenea, protejate.

- ◆ Îndepărtați bine tot praful după frezare.
- ◆ Utilizați numai burghie pentru frezat cu diametru egal cu dimensiunea bușei elastice montate pe unaltă.
- ◆ Utilizați numai burghie de frezat corespunzătoare cu viteza în gol a unelei.
- ◆ Nu utilizați niciodată burghie de frezat cu un diametru mai mare decât diametrul maxim specificat în secțiunea de specificații tehnice.
- ◆ Nu folosiți unalta în poziție inversă.
- ◆ Nu încercați să utilizați unalta în mod staționar.
- ◆ În cazul în care cablul de alimentare este deteriorat, acesta trebuie să fie înlocuit de producător sau de către un Centru de Service BLACK+DECKER autorizat pentru a evita orice pericol.
- ◆ Fiți foarte atenți atunci când frezați suprafețe vopșite cu vopsea ce poate conține plumb sau atunci frezați lemn ce poate degaja pulberi toxice:
  - Nu permiteți copiilor sau femeilor însărcinate să pătrundă în zona de lucru.
  - Nu mâncați, nu beți și nu fumați în zona de lucru.
  - Eliminați în siguranță particulele de praf și orice alte reziduuri.
- ◆ Destinația de utilizare este descrisă în acest manual de instrucțiuni. Utilizarea oricărui accesoriu sau atașament sau efectuarea oricărei operațiuni cu această unaltă diferite de cele recomandate în prezentul manual de instrucțiuni poate implica un risc de vătămare fizică și/sau daune asupra obiectelor.

## Siguranța terților

- ◆ Acest aparat/această unealtă nu este destinat(ă) utilizării de către persoane (inclusiv copii) cu capacități fizice, senzoriale sau mentale reduse sau de către persoane lipsite de experiență și cunoștințe, cu excepția cazurilor în care acestea au fost supravegheate și instruite cu privire la utilizarea aparatului de către o persoană responsabilă pentru siguranța lor.
- ◆ Copiii trebuie să fie supravegheați pentru a vă asigura că nu se joacă cu aparatul.

## Riscuri reziduale.

Pot surveni riscuri reziduale suplimentare în timpul utilizării unelei, riscuri ce este posibil să nu fie incluse în avertizările de siguranță atașate. Aceste riscuri pot fi determinate de utilizarea incorectă, utilizarea prelungită etc.

Nici măcar în cazul aplicării regulamentelor de siguranță corespunzătoare și implementării dispozitivelor de siguranță, anumite riscuri reziduale nu pot fi evitate.

Acestea includ:

- ◆ **Vătămări cauzate de atingerea componentelor în rotire/mișcare.**
- ◆ **Vătămări cauzate în momentul schimbării componentelor, discurilor sau accesoriilor.**
- ◆ **Vătămări cauzate de utilizarea prelungită a unei unelte. La utilizarea unei unelte pe perioade prelungite, asigurați-vă că faceți pauze la intervale regulate.**
- ◆ **Afectarea auzului.**
- ◆ **Pericole asupra sănătății cauzate de inhalarea prafului rezultat în urma utilizării unelei (exemplu:- prelucrarea lemnului, în special a stejarului, fagului și MDF.)**

## Vibrațiile

Valorile declarate ale emisiilor de vibrații, menționate în specificația tehnică și în declarația de conformitate au fost măsurate în conformitate cu metoda standard de testare prevăzută de norma EN 60745 și pot fi utilizate pentru compararea diverselor unelte.

Valoarea declarată a emisiilor de vibrații poate fi utilizată, de asemenea, în cadrul unei evaluări preliminare în privința expunerii.

**Avertisment!** Valoarea emisiilor de vibrații în timpul utilizării efective a unelei electrice poate diferi de valoarea declarată în funcție de modalitățile de utilizare ale unelei. Nivelul vibrațiilor poate crește peste nivelul menționat.

În cazul evaluării expunerii la vibrații în scopul de a determina măsurile de siguranță solicitate de Directiva 2002/44/CE pentru protejerea persoanelor ce folosesc periodic unelte electrice la locul de muncă, trebuie avută în vedere o estimare a expunerii la vibrații, condițiile efective de utilizare și modalitatea de utilizare a unelei, luând totodată în calcul toate componentele ciclului de operare precum perioadele în care unealta este oprită și în care funcționează în gol, pe lângă perioadele în care survine blocarea acestora.

## Etichetele prezente pe unealtă

Pictogramele următoare sunt afișate pe unealtă:



**Avertisment!** Pentru a reduce riscul vătămării, utilizatorul trebuie să citească manualul de instrucțiuni.

## Siguranța electrică



Această unealtă prezintă izolare dublă; prin urmare, nu este necesară împământarea. Verificați întotdeauna ca alimentarea cu energie să corespundă tensiunii de pe plăcuța cu specificații.

- ◆ În cazul în care cablul de alimentare este deteriorat, acesta trebuie să fie înlocuit de producător sau de către un Centru de Service BLACK+DECKER autorizat pentru a evita orice pericol.

## Descriere

1. Întrerupător de pornire/oprire
2. Buton de deblocare
3. Buton de control viteză variabilă
4. Manetă blocare adâncime
5. Buton de blocare a axului
6. Bucșă elastică
7. Opritor de adâncime al suportului orientabil
8. Deflector de așchii
9. Bară opritoare adâncime
10. Gradație adâncime de tăiere
11. Adaptor de extragere a prafului

## Asamblare

**Avertisment!** Înainte de asamblare, asigurați-vă că unealta este oprită și deconectată de la priză.

## Montarea unui burghiu de frezat (fig. A)

- ◆ Scoateți deflectorul de așchii (8).
- ◆ Țineți apăsat butonul de blocare a axului (5) și rotiți axul până când blocarea axului se cuplează complet.



- ◆ Slăbiți piulița bușei elastice (12) folosind cheia din dotare.
- ◆ Introduceți tija burghiului de frezat (13) în bușca elastică (6). Asigurați-vă că tija iese în afara bușei elastice cu cel puțin 3 mm, conform ilustrației.
- ◆ Țineți apăsat butonul de blocare a axului (5) și strângeți piulița bușei elastice (12) folosind cheia din dotare.

### Montarea ghidajului de margine (fig. B)

Ghidajul de margine ajută la dirijarea unelei paralel cu o margine.

- ◆ Montați barele (14) pe ghidajul de margine (15) folosind cele două șuruburi (16) din dotare.
- ◆ Introduceți barele (14) în baza frezei, conform ilustrației.
- ◆ Setaj ghidajul de margine la distanța dorită.
- ◆ Strângeți șuruburile de fixare (17).

### Montarea adaptorului de extracție a prafului (fig. C)

Adaptorul de extracție a prafului vă permite să conectați un aspirator la unealtă.

- ◆ Conectați furtunul (18) aspiratorului la adaptor (11).

### Montarea ghidajului de șablon (fig. D)

- ◆ Montați ghidajul de șablon (19) pe baza frezei, cu flanșa orientată în jos (piesă de prelucrat).
- ◆ Introduceți cele două șuruburi lungi (20) din partea de jos prin ghidajul de șablon și prin orificiile din bază.
- ◆ Poziționați o piuliță pe fiecare șurub și strângeți bine piulițele.

### Montarea distanțierului (fig. E)

- ◆ Montați distanțierul (21) pe baza frezei folosind șuruburile furnizate.

### Montarea știftului de centrare (fig. F)

- ◆ Montați ghidajul de margine pe freză, conform fig. B, însă răsturnat.
- ◆ Montați știftul de centrare (22) pe ghidajul de margine, dinspre partea laterală a piesei de prelucrat, cu ajutorul șurubului (23) furnizat.

### Montarea dispozitivului de copiere (fig. G)

- ◆ Montați ghidajul de margine pe freză, conform fig. B.
- ◆ Montați bara „L” (24) pe partea superioară a ghidajului de margine, folosind cele două șuruburi și piulițe furnizate.
- ◆ Reglați atașamentul rotativ (25) pe bare „L” cu butonul cu cap fluture (26).

## Utilizare

**Avertisment!** Lăsați unealta să funcționeze în ritmul propriu. Nu suprasolicitați.

- ◆ Ghidați cu atenție cablul pentru a evita tăierea accidentală a acestuia.

### Reglarea adâncimii de tăiere (fig. H, I și J)

Adâncimea de tăiere este distanța X dintre bara opritoare a adâncimii (9) și opritorul de adâncime (27). Adâncimea de tăiere poate fi setată în două moduri diferite, conform descrierii de mai jos.

#### Reglarea adâncimii de tăiere folosind scala (fig. I)

- ◆ Montați burghiul de frezat conform descrierii de mai sus.
- ◆ Slăbiți șurubul de blocare (28).
- ◆ Trageți maneta de blocare a adâncimii (4) în sus.
- ◆ Împingeți freza în jos până când burghiul de frezat atinge piesa de prelucrat.
- ◆ Împingeți maneta de blocare a adâncimii (4) în jos.
- ◆ Deplasați indicatorul (29) în poziția zero de pe scală (10).
- ◆ Adăugați adâncimea dorită de tăiere la poziția de pornire.
- ◆ Deplasați bara opritoare de adâncime (9) la poziția calculată de pe scală.
- ◆ Strângeți șurubul de blocare (28).
- ◆ Reglați cu precizie folosind butonul de reglare (30).
- ◆ Împingeți maneta de blocare a adâncimii (4) în sus și lăsați freza să revină în poziția inițială.
- ◆ După pornirea frezei, împingeți-o în jos și efectuați tăietura dorită.

#### Reglarea adâncimii de tăiere folosind o bucată de lemn (fig. J)

- ◆ Montați burghiul de frezat și coborâți freza conform descrierii de mai sus.
- ◆ Împingeți bara opritoare de adâncime (9) în sus.
- ◆ Poziționați o bucată de lemn, cu grosimea egală cu adâncimea dorită de tăiere, între opritorul de adâncime (27) și bara opritoare de adâncime (9).
- ◆ Strângeți șurubul de blocare (28).
- ◆ Reglați cu precizie folosind butonul de reglare (30).
- ◆ Îndepărtați bucata de lemn.
- ◆ Împingeți maneta de blocare a adâncimii (4) în sus și lăsați freza să revină în poziția inițială.
- ◆ După pornirea frezei, împingeți-o în jos și efectuați tăietura dorită.

### Reglarea opritorului de adâncime al suportului orientabil (fig. K)

După rotirea opritorului de adâncime al suportului orientabil la setarea dorită, puteți regla cu precizie opritorul de adâncime. Dacă doriți să efectuați mai multe tăieturi cu diferite adâncime de tăiere, reglați fiecare opritor de adâncime.

- ◆ După necesitate, extrageți sau introduceți șurubul opritorului de adâncime (31) folosind o șurubelniță.

### Setarea vitezei

- ◆ Setati butonul de control al turajiei (3) la turajia necesară. Utilizați o viteză ridicată pentru burghiile de frezat cu diametru mic. Utilizați o viteză coborâtă pentru burghiile de frezat cu diametru mare.

### Folosirea unei scânduri ca ghidaj (fig. L)

Atunci când nu este posibilă utilizarea ghidajului de margine, spre exemplu atunci când frezați caneluri pe panoul din spate al unei biblioteci în vederea montării de rafturi, procedați după cum urmează:

- ◆ Alegeți o bucată de lemn dreaptă pe care să o folosiți ca scândură de ghidare.
- ◆ Poziționați scândura pe piesa de prelucrat.
- ◆ Deplasați scândura până când se află în poziția corectă de ghidare a unelei.
- ◆ Fixați bine scândura la piesa de prelucrat.

### Utilizarea ghidajului de șablon (fig. D)

Ghidajul de șablon poate fi utilizat pentru a efectua o formă decupată după un șablon, de exemplu o literă.

- ◆ Fixați șablonul pe piesa de prelucrat cu bandă adezivă pe ambele părți sau cu cleme în formă de „G”.
- ◆ Burghiul de frezat trebuie să se extindă sub flanșa ghidajului de șablon pentru a tăia piesa de prelucrat după forma șablonului.

### Utilizarea distanțierului (fig. E)

Distanțierul poate fi folosit pentru finisarea tăieturilor verticale în lemn sau laminate.

### Utilizarea știftului de centrare (fig. F)

Știftul de centrare poate fi utilizat pentru a tăia șabloane circulare.

- ◆ Faceți o gaură pentru vârful știftului de centrare în centrul cercului ce trebuie să fie decupat.
- ◆ Poziționați freza pe piesa de prelucrat, cu vârful știftului de centrare în gaură perforată.
- ◆ Reglați raza cercului cu ajutorul barelor ghidajului de margine.
- ◆ Freza poate fi deplasată acum pe piesa de prelucrat pentru a decupa un cerc.

### Utilizarea dispozitivului de copiere (fig. G)

Dispozitivul de copiere ajută la menținerea unei distanțe egale de tăiere de-a lungul marginii pieselor de lucru cu formă neregulată.

- ◆ Poziționați freza pe piesa de prelucrat la distanța dorită față de marginea de copiat.
- ◆ Reglați barele ghidajului de margine până când discul atinge piesa de prelucrat.

### Pornirea și oprirea

#### Pornirea

- ◆ Țineți apăsat butonul de deblocare (2) și apăsați întrerupătorul de pornire/oprire (1).
- ◆ Eliberați butonul de deblocare.

#### Oprirea

- ◆ Eliberați întrerupătorul de pornire/oprire.

**Avvertiment!** Țineți întotdeauna unealta cu ambele mâini.

### Sfaturi pentru utilizarea optimă

- ◆ Atunci lucrați pe margini exterioare, deplasați unealta în sens antiorar (fig. M). Atunci când lucrați pe margini interioare, deplasați unealta în sens orar.
  - ◆ Utilizați burghie de frezat HSS pentru lemn moale.
  - ◆ Utilizați burghie de frezat TCT pentru lemn dur.
  - ◆ Puteți folosi unealta fără vreun ghidaj (fig. N).
- Acest lucru este util pentru incizii și aplicații creative. Efectuați numai tăieturi superficiale.
- ◆ Consultați tabelul de mai jos pentru tipurile comune de burghie de frezat.

### Burghie de frezat (fig. O)

Descriere	Aplicație
Burghiu drept (1)	Caneluri și bizotări
Burghiu de finisare (2)	Finisarea laminatelor sau a lemnului dur; tăierea de precizie folosind un șablon
Burghiu de bizotare (3)	Bizotarea pieselor de lucru drepte sau curbe
Burghiu pentru caneluri în „V” (4)	Caneluri, gravări și rotunjirea marginilor
Burghiu pentru carote (5)	Canelare, gravare și modelarea decorativă a marginilor
Burghiu de modelare cu boltă (6)	Modelarea decorativă a marginilor
Burghiu de modelare în formă de S (7)	Modelarea decorativă a marginilor
Burghiu de rotunjire (9)	Rotunjirea marginilor
Burghiu pentru cozi de rândunică (10)	Racorduri în coadă de rândunică
Burghiu de fațetare (11)	Fațetarea marginilor

## Întreținerea

Unealta dvs. a fost concepută pentru a opera o perioadă îndelungată de timp, cu un nivel minim de întreținere.

Funcționarea satisfăcătoare continuă depinde de îngrijirea corespunzătoare a unelei și de curățarea periodică.

**Avertisment!** Înainte de efectuarea oricărei operații de întreținere, opriți și deconectați unealta.

- ◆ Curățați în mod regulat fantele de ventilare de pe unealtă folosind o perie moale sau o cârpă uscată.
- ◆ Curățați în mod regulat carcasa motorului folosind o cârpă umedă. Nu utilizați nicio soluție de curățare abrazivă sau pe bază de solvenți.

## Înlocuirea ștecherului de alimentare (numai pentru Regatul Unit și Irlanda)

Dacă trebuie instalat un ștecher de alimentare de la rețeaua electrică:

- ◆ Eliminați în siguranță ștecherul vechi.
- ◆ Conectați cablul maro la borna sub tensiune din ștecherul nou.
- ◆ Conectați cablul albastru la borna neutră.
- ◆ Conectați cablul verde/galben la împământare.

**Avertisment!** Urmați instrucțiunile de montaj furnizate împreună cu ștecherile de bună calitate. Siguranță recomandată: 13 A.

## Protejarea mediului înconjurător



Colectarea selectivă. Acest produs nu trebuie să fie aruncat împreună cu gunoiul menajer.

În cazul în care constatați că produsul dvs. BLACK+DECKER trebuie înlocuit sau în cazul în care nu va mai este de folos, nu îl aruncați împreună cu gunoiul menajer. Prevedeți colectarea selectivă pentru acest produs.



Colectarea selectivă a produselor uzate și a ambalajelor permite reciclarea și refolosirea materialelor. Reutilizarea materialelor reciclate contribuie la prevenirea poluării mediului înconjurător și reduce cererea de materii prime.

Este posibil ca regulamentele locale să prevadă colectarea selectivă a produselor electrice de uz casnic la centrele municipale de deșeurii sau de către comerciant atunci când achiziționați un produs nou.

BLACK+DECKER pune la dispoziție o unitate pentru colectarea și reciclarea produselor BLACK+DECKER când acestea au ajuns la sfârșitul perioadei de funcționare. Pentru a beneficia de acest serviciu, vă rugăm

să returnați produsul dvs. la orice agent de reparații autorizat care îl va colecta pentru dvs.

Puteți verifica localizarea celui mai apropiat agent de reparații autorizat contactând biroul BLACK+DECKER la adresa indicată în prezentul manual. Alternativ, o listă a agenților de reparații BLACK+DECKER autorizați și detalii complete despre operațiile de service post-vânzare și despre datele de contact sunt disponibile pe Internet la adresa: [www.2helpU.com](http://www.2helpU.com)

## Specificații tehnice

KW900E Tip 1		
Tensiune de intrare	V <sub>ca</sub>	230
Putere absorbită	W	1.200
Turația fără sarcină	min <sup>-1</sup>	8.000 - 27.000
Dimensiune bucsă elastică	5/16" (8 mm) / 1/4" (6,35 mm) / 6 mm	
Diametru maxim burghiu de frezat	mm	30
Adâncimea maximă de tăiere	mm	55
Greutate	kg	3,6

Nivelul presiunii sonore conform cu EN 60745:  
Presiune sonoră (L<sub>pa</sub>) 95 dB(A),  
incertitudine (K) 3 dB(A)  
Putere sonoră (L<sub>WA</sub>) 106 dB(A), marjă (K) 3 dB(A)

Valorile totale ale vibrațiilor (suma vectorială a trei axe) conform EN 60745:  
Valoarea emisiilor de vibrații (a<sub>v</sub>) 5,77 m/s<sup>2</sup>,  
marjă (K) 1,5 m/s<sup>2</sup>

## Declarația de conformitate CE

DIRECTIVA UTILAJE



Black & Decker declară că aceste produse descrise în „specificația tehnică” sunt conforme cu normele: 2006/42/CE, EN 60745-1, EN 60745-2-17

Aceste produse sunt, de asemenea, conforme cu Directivele 2014/30/UE și 2011/65/UE.

Pentru informații suplimentare, vă rugăm să contactați Black & Decker la următoarea adresă sau să consultați coperta din spate a manualului.

Subsemnatul este responsabil pentru întocmirea dosarului tehnic și face această declarație în numele Black & Decker.



R. Laverick  
Director tehnic  
Black & Decker Europa, 210 Bath Road, Slough,  
Berkshire, SL1 3YD  
Regatul Unit al Marii Britanii  
22. 01. 2015

Vă rugăm să vizitați site-ul nostru

**[www.blackanddecker.co.uk](http://www.blackanddecker.co.uk)** pentru a înregistra noul dumneavoastră produs BLACK+DECKER și pentru a fi informat cu privire la produsele noi și ofertele speciale. Informații suplimentare despre marca BLACK+DECKER și despre gama noastră de servicii sunt disponibile la **[www.blackanddecker.co.uk](http://www.blackanddecker.co.uk)**

Stanley Black & Decker  
Phoenicia Business Center  
Strada Turturelelor, nr 11A, Etaj 6, Modul 15,  
Sector 3 Bucuresti  
Telefon: +4021.320. 61. 04/05

## Garanție

Black & Decker are încredere în calitatea produselor sale și oferă o garanție extraordinară. Această declarație de garanție completează și nu prejudiciază în niciun fel drepturile dumneavoastră legale. Garanția este valabilă pe teritoriile Statelor Membre ale Uniunii Europene și în Zona Europeană de Comerț Liber.

În cazul în care un produs Black & Decker se defectează datorită materialelor, manoperei defectuoase sau lipsei de conformitate, în termen de 24 de luni de la data achiziției, Black & Decker garantează înlocuirea componentelor defecte, repararea produselor supuse uzurii rezonabile sau înlocuirea unor astfel de produse pentru a asigura inconveniente minime pentru client, cu excepția cazurilor în care:

- ◆ Produsul a fost utilizat în scop comercial, profesional sau spre închiriere;
- ◆ Produsul a fost supus utilizării incorecte sau neglijenței;
- ◆ Produsul a suferit deteriorări cauzate de corpuri străine, substanțe sau accidente;
- ◆ S-a încercat efectuarea de operații de către persoane diferite de agenții de reparații autorizați sau de personalul de service Black & Decker.

Pentru a revendica garanția, va trebui să faceți dovada achiziției la vânzător sau la agentul de reparații autorizat. Puteți verifica localizarea celui mai apropiat agent de reparații autorizat contactând biroul Black & Decker la adresa indicată în prezentul manual. Alternativ, o listă a agenților de reparații Black & Decker autorizați și detalii complete despre operațiile de service post-vânzare și despre datele de contact sunt disponibile pe Internet la adresa: **[www.2helpU.com](http://www.2helpU.com)**