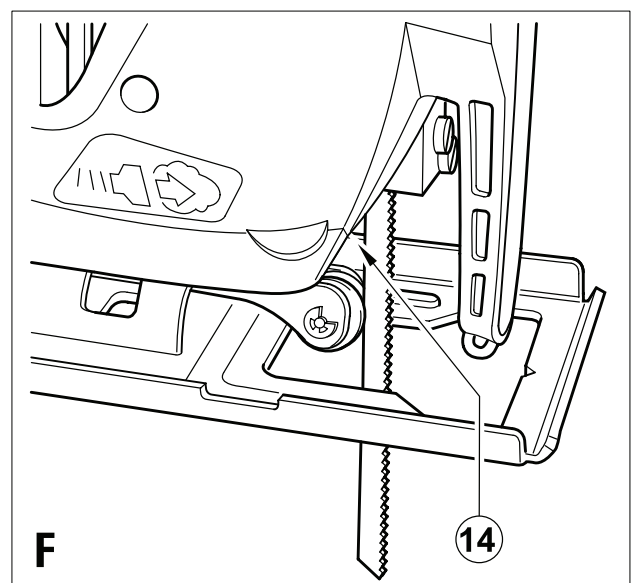
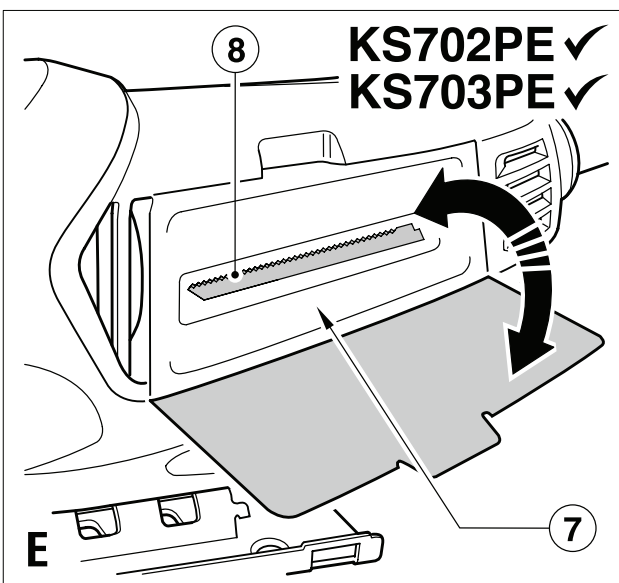
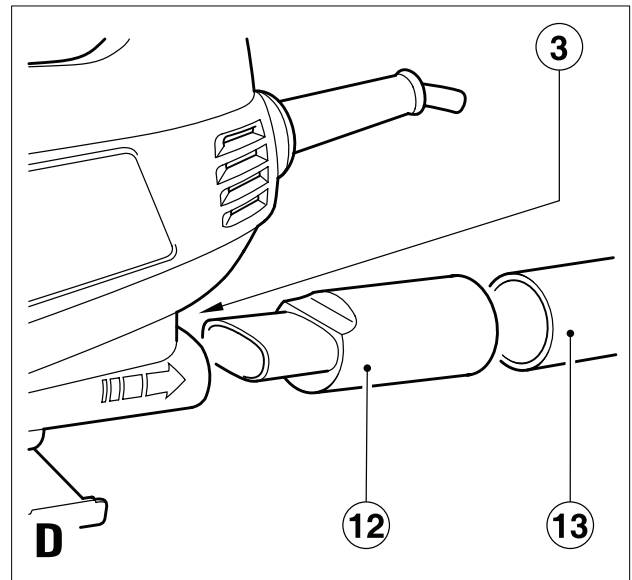
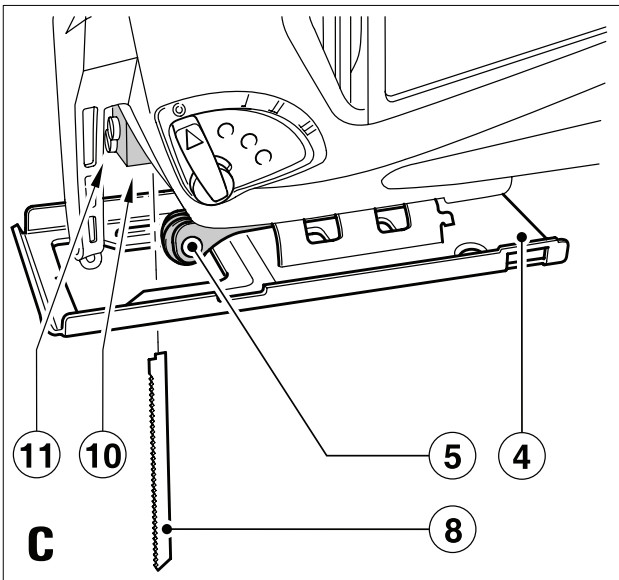
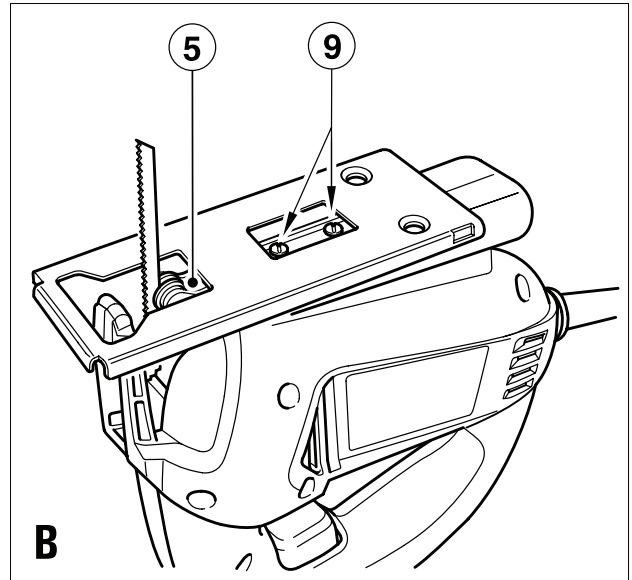
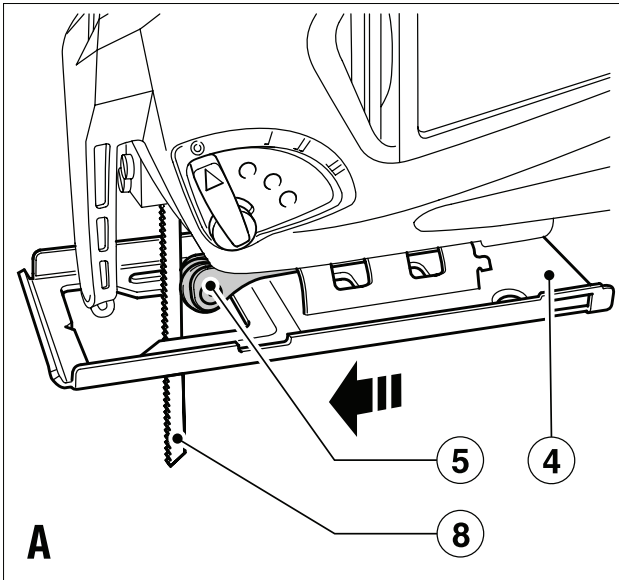
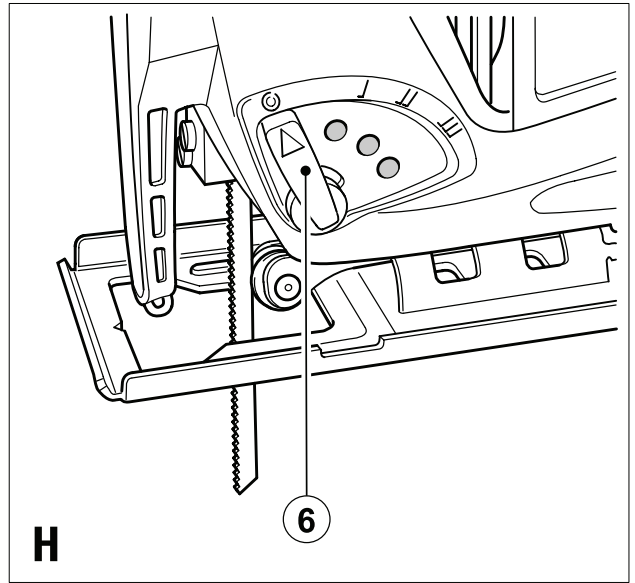
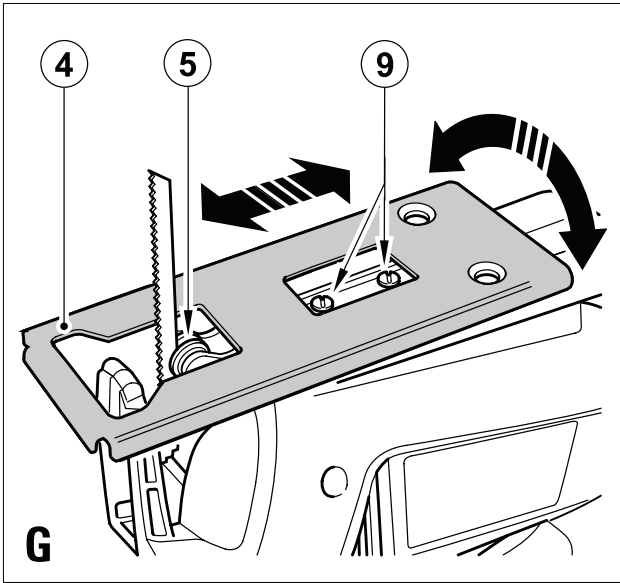


*Elektronarzędzie  
przeznaczone dla  
majsterkowiczów.*

555555-39 PL

**KS700PE  
KS701PE  
KS702PE  
KS703PE  
AST8XC**





## Przeznaczenie

Opisywana wyrzynarka Black & Decker przeznaczona jest do cięcia drewna, tworzyw sztucznych i blach. Narzędzie przeznaczone jest wyłącznie do użytku amatorskiego.

## Ogólne zasady bezpiecznej pracy

Uważnie przeczytaj całą instrukcję obsługi. Nie zastosowanie się do wszystkich poniższych zaleceń może być przyczyną porażenia prądem elektrycznym, pożaru i / lub uszkodzenia ciała.

Pojęcie „elektronarzędzie“ używane w poniższych ostrzeżeniach dotyczy narzędzi zasilanych sieciowo (przewodem zasilającym) oraz zasilanych bateriami lub akumulatorami (bezprzewodowych).

ZACHOWAJ INSTRUKCJĘ OBSŁUGI.

### 1. Miejsce pracy

- a. **Utrzymuj miejsce pracy w czystości i dbaj o dobre oświetlenie.** Brak porządku i złe oświetlenie są częstą przyczyną wypadków.
- b. **Nie używaj elektronarzędzi w strefach zagrożonych wybuchem, na przykład w pobliżu palnych cieczy, gazów lub pyłów.** W czasie pracy elektronarzędziami powstają iskry, które mogą spowodować zapłon pyłów lub oparów.
- c. **W czasie pracy elektronarzędziami nie pozwalaj na przebywanie w pobliżu dzieci i innych osób postronnych.** Brak skupienia może spowodować utratę kontroli nad narzędziem.

### 2. Ochrona przed porażeniem prądem elektrycznym

- a. **Gniazdo musi być dostosowane do wtyczki elektronarzędzia. Nie wolno dokonywać przeróbek wtyczki. Nie wolno używać przejściówek do zasilania uziemionych elektronarzędzi.** Nieprzerabiane wtyczki i odpowiednie gniazda zmniejszają ryzyko porażenia prądem elektrycznym.
- b. **Unikaj bezpośredniego kontaktu ciała z uziemionymi i zerowanymi elementami takimi, jak rurociągi, grzejniki, kuchenki i lodówki.** Ryzyko porażenia prądem elektrycznym wzrasta, jeśli twoje ciało jest zerowane lub uziemione.
- c. **Nie narażaj elektronarzędzi na działanie deszczu lub zwiększonej wilgotności.** Woda wnikająca do wnętrza elektronarzędzia zwiększa ryzyko porażenia prądem elektrycznym.
- d. **Nie wolno niszczyć przewodu zasilającego. Nie podnoś, nie ciągnij i nie wyciągaj z gniazda wtyczki, poprzez ciągnięcie za przewód zasilający elektronarzędzie. Chronь przewód zasilający przed kontaktem z gorącymi elementami, olejami, ostrymi krawędziami i ruchomymi częściami.** Uszkodzenie lub zaplątanie przewodu zasilającego zwiększa ryzyko porażenia prądem elektrycznym.
- e. **W czasie pracy elektronarzędziem poza pomieszczeniami zamkniętymi, należy używać przystosowanych do tego przedłużaczy.**

Użycie przewodu zasilającego przeznaczonego do stosowania poza pomieszczeniami zamkniętymi zmniejsza ryzyko porażenia prądem elektrycznym.

### 3. Środki ochrony osobistej

- a. **W czasie pracy elektronarzędziem zachowaj czujność, patrz uważnie i kieruj się zdrowym rozsądkiem. Nie używaj elektronarzędzi, jeżeli jesteś zmęczony, pod wpływem narkotyków, alkoholu czy leków.** Nawet chwila nieuwagi, w czasie pracy elektronarzędziem, może doprowadzić do poważnego uszkodzenia ciała.
  - b. **Używaj sprzętu ochrony osobistej. Zawsze zakładaj okulary ochronne.** Stosowanie odpowiedniego do sytuacji sprzętu ochrony osobistej takiego, jak maska przeciwpyłowa, buty z podeszwą antypoślizgową, hełm ochronny lub ochrona słuchu, zmniejsza ryzyko uszkodzenia ciała.
  - c. **Unikaj przypadkowego włączenia. Przed włożeniem wtyczki do gniazda upewnij się, czy wyłącznik znajduje się w pozycji wyłączone.** Trzymanie palca na wyłączniku w czasie przenoszenia elektronarzędzia oraz wkładanie wtyczki do gniazda, gdy przełącznik jest wciśnięty, zwiększa ryzyko uszkodzenia ciała.
  - d. **Przed uruchomieniem narzędzia usuń wszelkie klucze i narzędzia do regulacji.** Pozostawienie klucza lub narzędzia do regulacji połączonego z częściami wirującymi elektronarzędzia może spowodować uszkodzenie ciała.
  - e. **Zachowaj stabilną postawę. Zadbaj o dobre podparcie nóg i stabilną postawę.** Umożliwia to lepszą kontrolę nad pracą urządzenia w nagłych sytuacjach.
  - f. **Założ odpowiedni strój. Nie zakładaj luźnych ubrań i biżuterii. Nie dopuszczaj do zbliżania się włosów, ubrania i rękawic do ruchomych części.** Luźne ubranie, biżuteria lub długie włosy mogą zostać pochwycone przez ruchome części.
  - g. **Upewnij się, że dostępne urządzenia do zbierania pyłów są przyłączone i właściwie pracują.** Używanie takich urządzeń może zmniejszyć zagrożenia związane z obecnością pyłów.
- ### 4. Obsługa i konserwacja elektronarzędzi
- a. **Nie wolno przeciążać elektronarzędzi. Zawsze używaj elektronarzędzi odpowiednich dla danego zastosowania.** Dzięki odpowiednim elektronarzędziom wykonasz pracę lepiej i w sposób bezpieczny, w tempie, do jakiego narzędzie zostało zaprojektowane.
  - b. **Nie wolno używać elektronarzędzia z zepsutym wyłącznikiem, który nie pozwala na sprawne włączanie i wyłączanie.** Elektronarzędzie, którego pracy nie można kontrolować wyłącznikiem, stanowi zagrożenie i musi zostać naprawione.
  - c. **Przed przystąpieniem do regulacji, wymiany akcesoriów oraz do przechowywania, należy odłączyć wtyczkę od źródła zasilania.**

Stosowanie takich środków zapobiegawczych zwiększa bezpieczeństwo i zmniejsza ryzyko przypadkowego uruchomienia elektronarzędzia.

- d. **Nie używane elektronarzędzia przechowuj poza zasięgiem dzieci. Nie zezwalaj osobom niedoświadczonym lub niezaznajomionym z instrukcją obsługi na pracę elektronarzędziem.** Elektronarzędzia obsługiwane przez osoby nieprzygotowane stanowią zagrożenie.
- e. **Regularnie dokonuj konserwacji elektronarzędzi. Sprawdź, czy ruchome części są właściwie połączone i zamocowane, czy części nie są uszkodzone oraz skontroluj wszelkie inne elementy mogące mieć wpływ na pracę elektronarzędzia. Wszelkie uszkodzenia urządzenia, należy naprawić przed rozpoczęciem pracy.** Wiele wypadków spowodowanych jest przez niedostateczną konserwację elektronarzędzi.
- f. **Dbaj o czystość narzędzi i ostrość elementów tnących.** Właściwie serwisowane narzędzia tnące, z ostrymi krawędziami tnącymi, rzadziej się zacinają i są łatwiejsze w prowadzeniu.
- g. **Elektronarzędzia, akcesoriów, końcówek itp. należy używać zgodnie z instrukcją obsługi oraz w sposób, do jakiego zostały przeznaczone, uwzględniając rodzaj pracy i warunki jej wykonywania.** Użycie elektronarzędzia w sposób niezgodny z przeznaczeniem, stwarza niebezpieczeństwo.

## 5. Naprawy

- a. **Powierzaj naprawy elektronarzędzi wyłącznie osobom wykwalifikowanym, używającym identycznych części zamiennych.** Zapewni to bezpieczeństwo użytkownika naprawionego urządzenia.

### Instrukcje bezpiecznego użytkownika wyrzynarek

- **W czasie pracy narzędziem w miejscach, gdzie może dojść do zetknięcia z ukrytymi przewodami lub własnym przewodem zasilającym, należy trzymać narzędzie za izolowane uchwyty.** Zetknięcie z przewodem pod napięciem spowoduje pojawienie się napięcia na metalowych częściach obudowy i porażenie operatora.
- **Używaj zacisków lub innego wygodnego sposobu unieruchomienia i podparcia obrabianego elementu.** Trzymanie rękami obrabianego elementu lub oparcie o własne ciało nie daje dostatecznej stabilizacji i może spowodować utratę kontroli nad narzędziem.
- **Nie zbliżaj rąk do miejsca cięcia.** W żadnym wypadku nie sięgaj od spodu pod obrabiany element. Nigdy nie wsuwaj palców lub kciuka w pobliże brzeszczotu i mocowania brzeszczotu. Nie wolno stabilizować wyrzynarki chwytając za stopę.
- **Dbaj o ostrość brzeszczotów.** Tępe lub uszkodzone brzeszczoty mogą być przyczyną zbachania lub zahaczenia piły przy obciążaniu. Zawsze należy używać brzeszczotów przeznaczonych do cięcia

danego materiału i odpowiedniego do rodzaju prac.

- **W przypadku cięcia rur i kanałów należy się upewnić, czy nie ma w nich wody, przewodów elektrycznych itp.**
- **Nie dotykaj obrabianego elementu ani brzeszczotu bezpośrednio po zakończeniu cięcia.** Elementy te mogą być bardzo gorące.
- **Uważaj na ukryte niebezpieczne elementy - przed rozpoczęciem cięcia ścian, podłóg czy sufitów, sprawdź rozmieszczenie przewodów i rur.**
- **Brzeszczot porusza się nawet po zwolnieniu włącznika.** Zanim odłożysz narzędzie, zawsze zaczekaj, aż po wyłączeniu brzeszczot całkiem się zatrzyma.

Opisywane urządzenie nie nadaje się do samodzielnego użycia przez osoby zbyt młode lub za słabe fizycznie. Należy pilnować, aby dzieci nie bawiły się urządzeniem.

**Uwaga!** Bezpośredni kontakt lub wdychanie pyłu powstałego w trakcie cięcia może szkodzić zdrowiu wykonującego pracę i osób znajdujących się w pobliżu. Należy nosić specjalną maskę przeznaczoną do ochrony przed pyłem i oparami oraz upewnić się, że osoby w pomieszczeniu i wchodzące do pomieszczenia są również zabezpieczone.

### Ochrona przed porażeniem prądem elektrycznym



Opisywane elektronarzędzie jest podwójnie izolowane; dlatego nie ma konieczności stosowania dodatkowego uziemienia. Zawsze należy upewnić się, czy napięcie sieci zasilającej jest zgodne z napięciem podanym na tabliczce znamionowej.

- Ze względów bezpieczeństwa uszkodzony przewód zasilający musi zostać wymieniony przez producenta lub przez autoryzowane centrum serwisowe Black & Decker.

### Wyposażenie

Opisywane narzędzie wyposażone jest w kilka lub wszystkie z poniższych elementów:

1. Wyłącznik z regulacją prędkości
2. Przycisk blokady wyłącznika
3. Przyłącze do odprowadzenia pyłu
4. Stopa wyrzynarki
5. Rolka prowadząca brzeszczot
6. Regulacja przesuwu brzeszczotu

### Rys. E

7. Magazynek brzeszczotów (KS702PE i KS703PE)

### Montaż

**Uwaga!** Przed przystąpieniem do każdej z poniższych czynności upewnij się, czy narzędzie jest wyłączone i wtyczka zasilania jest wyjęta z gniazda oraz ostrze zatrzymało się. W czasie eksploatacji brzeszczot może się rozgrzać.

### Montaż i demontaż brzeszczotów (Rys. C)

- Poluzować (nie wyjmować) obie śruby (11).
- Trzymać brzeszczot (8) skierowany zębami do przodu.
- Wsunąć trzonek brzeszczotu (8) w uchwyt (10) aż do napotkania oporu.
- Lekko dokręcić na zmianę obie śruby (11), aby ustalić pozycję brzeszczotu, potem dokręcić obie śruby (11).
- Aby wyjąć brzeszczot (8), należy odkręcić obie śruby (11) o jeden obrót w kierunku przeciwnym do ruchu wskazówek zegara.

### Przyłączanie odkurzacza (Rys. D)

Aby przyłączyć odkurzacz lub wyciąg pyłu, konieczne jest użycie przejściówki (12). Przejściówkę można nabyć u lokalnego sprzedawcy sprzętu Black & Decker.

- Wsunąć przejściówkę (12) w przyłączy do odprowadzania pyłu (3).
- Przyłączyć wąż odkurzacza (13) do przejściówki (12)

### Magazynek brzeszczotów (tylko KS702PE i KS703PE) (Rys. E)

Brzeszczoty (8) można przechowywać w magazynku (7) znajdującym się z boku narzędzia.

- Otworzyć magazynek brzeszczotów (7) pociągając w bok za uchwyt na górze zamknięcia.
- Wyjąć lub umieścić w magazynku (7) brzeszczoty (8).
- Zamknąć pokrywę magazynka brzeszczotów (7) i upewnić się, że jest dobrze zamknięty.

### Wydmuch wiórów z linii cięcia (Rys. F)

- Aby zapewnić widoczność w czasie cięcia, opisywana wyrzynarka jest wyposażona w wydmuch wiórów z linii cięcia (14), który w czasie pracy oczyszcza miejsce cięcia z pyłu i wiórów.

## Eksplatacja

### Ustawianie stopy wyrzynarki do cięcia skośnego (Rys. G)

Stopę wyrzynarki (4) można ustawiać zarówno do cięcia prostego, jak i do lewego lub prawego cięcia skośnego pod kątem 45°.

- Poluzować obie śruby (9).
- Przesunąć stopę wyrzynarki (4) do przodu, obrócić stopę wyrzynarki (4) w lewo lub w prawo i wsunąć z powrotem pod kątem 45°.
- Dokręcić obie śruby (9).

Aby z powrotem ustawić stopę wyrzynarki do cięcia prostego:

- Poluzować obie śruby (9).
- Przesunąć stopę wyrzynarki (4) do przodu, wyprostować ją i wsunąć z powrotem pod kątem 0°.
- Dokręcić obie śruby (9).

### Regulacja przesuwu brzeszczotu (Rys. H)

- Ustawić regulację przesuwu brzeszczotu (6) w żądanej pozycji.

- Pozycja **0**: metal i aluminium oraz blachy.
- Pozycja **I**: laminaty, twarde drewno, cięcie na brzegu.
- Pozycja **II**: sklejka, PVC/tworzywa sztuczne.
- Pozycja **III**: miękkie drewno i szybkie cięcie.

### Regulacja prędkości

Opisywana wyrzynarka ma wyłącznik z regulacją prędkości (1). Prędkość pracy zależy od tego, jak głęboko wciśnięty jest wyłącznik. Duże prędkości stosuje się do cięcia drewna, średnie dla aluminium i PCV a małe do cięcia metali innych niż aluminium.

### Włączanie i wyłączanie

- Aby włączyć urządzenie, należy nacisnąć wyłącznik (1).
- Aby wyłączyć narzędzie, zwolnić wyłącznik (1).
- Aby włączyć pracę ciągłą, należy nacisnąć przycisk blokady wyłącznika (2) i zwolnić wyłącznik (1).
- Aby wyłączyć narzędzie ustawione na pracę ciągłą, należy powtórnie nacisnąć i zwolnić wyłącznik (1).

### Cięcie

W czasie pracy trzymaj narzędzie mocno obiema rękami. Stopa wyrzynarki powinna mocno opierać się na ciętym elemencie. Pomoże to uniknąć podskakiwania piły, nadmiernych wibracji i złamania brzeszczotu.

- Przed rozpoczęciem cięcia pozwól piłę popracować chwilę bez obciążenia.
- W czasie cięcia należy na piłę oddziaływać jedynie niedużą siłą.

### Wskazówki praktyczne

#### Cięcie tworzyw sztucznych

Podczas cięcia laminatów, może zachodzić strzępienie szpecące powierzchnię zewnętrzną. Większość brzeszczotów tnę podczas ruchu do góry, dlatego jeśli stopa wyrzynarki ma się opierać o powierzchnię zewnętrzną, lepiej jest użyć brzeszczotów tnących w czasie ruchu w dół, lub:

- Używać brzeszczotów z drobnymi ząbkami.
- Ciąć materiał od "lewej" strony.
- Ścisnąć cięty fragment z obu stron płytami pilśniowymi i ciąć wszystkie warstwy naraz.

#### Cięcie metalu

- Pamiętaj, że cięcie metalu zajmuje dużo więcej czasu niż cięcie drewna.
- Używaj brzeszczotów przeznaczonych do cięcia metali.
- W przypadku cięcia cienkich blach przyciśnij kawałek drewna od spodu blachy i tnij wszystkie warstwy na raz.
- Nałóż cienką warstwę oleju wzdłuż linii cięcia.

### Konserwacja

Narzędzia Black & Decker zostały zaprojektowane tak, aby zapewnić długoletnią, prawie bezobsługową, pracę urządzenia. Aby długo cieszyć się właściwą pracą urządzenia, należy odpowiednio z nim postępować i regularnie je czyścić.

**Uwaga!** Przed przystąpieniem do konserwacji i czyszczenia upewnij się, czy narzędzie jest wyłączone i wtyczka zasilania jest wyjęta z gniazda oraz ostrze zatrzymało się.

- Otwory wentylacyjne w narzędziu i ładowarce należy okresowo czyścić przy użyciu miękkiej szczoteczki lub suchej szmatki.
- Okresowo czyścić obudowę wilgotną ściereczką. Nie wolno używać preparatów do szorowania ani na bazie rozpuszczalników. Nie wolno dopuszczać do wniknięcia płynów do wnętrza urządzenia ani zanurzać żadnej z części w płynach.

## Ochrona środowiska



Selektywna zbiórka odpadów. Opisywanego produktu nie wolno utylizować razem ze zwykłymi śmieciami z gospodarstw domowych. Kiedy urządzenie będzie już wymagało wymiany lub nie będzie już potrzebne, należy zutylizować je w sposób bezpieczny dla środowiska. Przedstawiciele serwisowi Black & Decker przyjmą od Państwa stare urządzenie i zapewnią jego bezpieczną dla środowiska utylizację.



Selektywna zbiórka zużytych produktów i opakowań pozwala na recykling materiałów i ich powtórne wykorzystanie. Powtórne użycie materiałów pomaga chronić środowisko naturalne przed zanieczyszczeniem i zmniejsza zapotrzebowanie na surowce.

Lokalne prawodawstwo może zapewniać możliwość selektywnej zbiórki zużytych sprzętów elektrycznych, poprzez pozostawienie ich w punktach na miejskich wysypiskach śmieci lub u sprzedawcy, przy zakupie nowego sprzętu.

Black & Decker zapewnia możliwość zbiórki i recyklingu swoich produktów po zakończeniu okresu eksploatacji. Aby skorzystać z tej możliwości, prosimy zwrócić urządzenie do jednego z Autoryzowanych Przedstawicieli Serwisowych, który odbierze je od Państwa w naszym imieniu.

Adres najbliższego Autoryzowanego Przedstawiciela Serwisowego otrzymają Państwo u lokalnego przedstawiciela Black & Decker, którego adres umieszczony jest w niniejszej instrukcji obsługi. Lista Autoryzowanych Przedstawicieli Serwisowych oraz szczegóły dotyczące naszego serwisu posprzedażnego i dane kontaktowe dostępne są na stronie internetowej: [www.2helpU.com](http://www.2helpU.com).

## Dane techniczne

		AST8XC	KS700PE KS701PE	KS702PE KS703PE
Napięcie	V <sub>ac</sub>	230	230	230
Moc na wejściu	W	480	480	480
Prędkość bez obciążenia	min <sup>-1</sup>	0-3000	0-3000	0-3000
Maksymalna głębokość cięcia				
Drewno	mm	60	60	60
Stal	mm	5	5	5
Aluminium	mm	10	10	10
Waga	kg	1,9	1,9	1,9

## Deklaracja zgodności UE



### AST8XC, KS700PE, KS701PE, KS702PE, KS703PE

Firma Black & Decker oświadcza, że wymienione powyżej modele wyrzynarek spełniają normy: 98/37/EC, 89/336/EEC, EN 60745, EN 55014, EN61000

L <sub>pa</sub> (ciśnienie akustyczne)	86 dB(A)
L <sub>WA</sub> (moc akustyczna)	97 dB(A)
wibracje działające na ręce / ramiona	< 4,6 m/s <sup>2</sup>
K <sub>pa</sub> (poziom niepewności ciśnienia akustycznego)	3 dB(A)
K <sub>wa</sub> (poziom niepewności mocy akustycznej)	3 dB(A)

Kevin Hewitt  
Dyrektor Techniczny  
Black & Decker  
Spennymoor, County Durham  
DL16 6JG, Wielka Brytania  
13-03-2007

Rok budowy KE700PE: 2007

## **Black & Decker**

### **Warunki gwarancji:**

Gwarantujemy sprawne działanie produktu, zgodnie z warunkami techniczno-eksploatacyjnymi opisanymi w instrukcji obsługi. Niniejszą gwarancją nie jest objęte wyposażenie takie, jak: szczotki, tarcze pilarskie, tarcze ścierne, wiertła i inne akcesoria, jeżeli nie została do nich dołączona oddzielna karta gwarancyjna oraz elementy podlegające naturalnemu zużyciu.

1. Niniejszą gwarancją objęte są usterki produktu spowodowane wadami produkcyjnymi i wadami materiałowymi.
2. Niniejsza gwarancja jest ważna po przedstawieniu przez Klienta w Centralnym Serwisie Gwarancyjnym reklamowanego produktu oraz łącznie:
  - a) poprawnie wypełnionej karty gwarancyjnej;
  - b) ważnego paragonu zakupu z datą sprzedaży taką, jak w karcie gwarancyjnej lub kopii faktury.
3. Gwarancja obejmuje bezpłatną naprawę urządzenia (wraz z bezpłatną wymianą uszkodzonych części) w okresie 24 miesięcy od daty zakupu.
4. Produkt reklamowany musi być:
  - a) dostarczony bezpośrednio do Centralnego Serwisu Gwarancyjnego wraz z poprawnie wypełnioną Kartą Gwarancyjną i ważnym paragonem zakupu (lub kopią faktury) oraz szczegółowym opisem uszkodzenia, lub
  - b) przesłany do Centralnego Serwisu Gwarancyjnego za pośrednictwem punktu sprzedaży wraz z dokumentami wymienionymi powyżej.
5. Koszty wysyłki do Centralnego Serwisu Gwarancyjnego ponosi Black & Decker. Wszelkie koszty związane z zapewnieniem bezpiecznego opakowania, ubezpieczeniem i innym ryzykiem ponosi Klient. W przypadku odrzucenia roszczenia gwarancyjnego, produkt jest odsyłany do miejsca nadania na koszt adresata.
6. Usterki ujawnione w okresie gwarancji będą usunięte przez Centralny Serwis Gwarancyjny w terminie:
  - a) 14 dni roboczych od daty przyjęcia produktu przez Centralny Serwis Gwarancyjny;
  - b) termin usunięcia wady (punkt 6 a) może być wydłużony o czas niezbędny do importu niezbędnych części zamiennych;
7. Klient otrzyma nowy sprzęt, jeżeli:
  - a) Centralny Serwis Gwarancyjny stwierdzi na piśmie, że usunięcie wady jest niemożliwe;
  - b) produkt nie podlega naprawie, tylko wymianie bez dokonywania naprawy.
8. O ile taki sam produkt jest nieosiągalny, może być wydany nowy produkt o niegorszych parametrach.
9. Decyzja Centralnego Serwisu Gwarancyjnego odnośnie zasadności zgłaszanych usterek jest decyzją ostateczną.
10. Gwarancją nie są objęte:
  - a) wadliwe działanie lub uszkodzenia spowodowane niewłaściwym użytkowaniem lub użytkowaniem produktu niezgodnie z przeznaczeniem, instrukcją obsługi lub przepisami bezpieczeństwa. W szczególności profesjonalne użytkowanie amatorskich narzędzi Black & Decker powoduje utratę gwarancji;
  - b) wadliwe działanie lub uszkodzenia spowodowane przeciążaniem narzędzia, które prowadzi do uszkodzeń silnika, przekładni lub innych elementów a także stosowaniem osprzętu innego niż zalecany przez Black & Decker;
  - c) mechaniczne uszkodzenia produktu i wywołane nimi wady;
  - d) wadliwe działanie lub uszkodzenia na skutek działania pożaru, powodzi, czy też innych klęsk żywiołowych, nieprzewidzianych wypadków, korozji, normalnego zużycia w eksploatacji czy też innych czynników zewnętrznych;
  - e) produkty, w których naruszone zostały plomby gwarancyjne lub, które były naprawiane poza Centralnym Serwisem Gwarancyjnym lub były przerabiane w jakikolwiek sposób;
  - f) osprzęt eksploatacyjny dołączony do urządzenia, taki jak: wiertła, tarcze pilarskie, tarcze szlifierskie, końcówki wkręcające, noże strugarskie, brzeszczoty, papier ścierny, paski napędowe i inne elementy ulegające naturalnemu zużyciu.
11. Centralny Serwis Gwarancyjny, firmy handlowe, które sprzedały produkt, nie udzielają upoważnień ani gwarancji innych niż określone w karcie gwarancyjnej. W szczególności nie obejmują prawa klienta do domagania się zwrotu utraconych zysków w związku z uszkodzeniem produktu.
12. Gwarancja nie wyłącza, nie ogranicza ani nie zawiesza uprawnień kupującego wynikających z niezgodności towaru z umową.

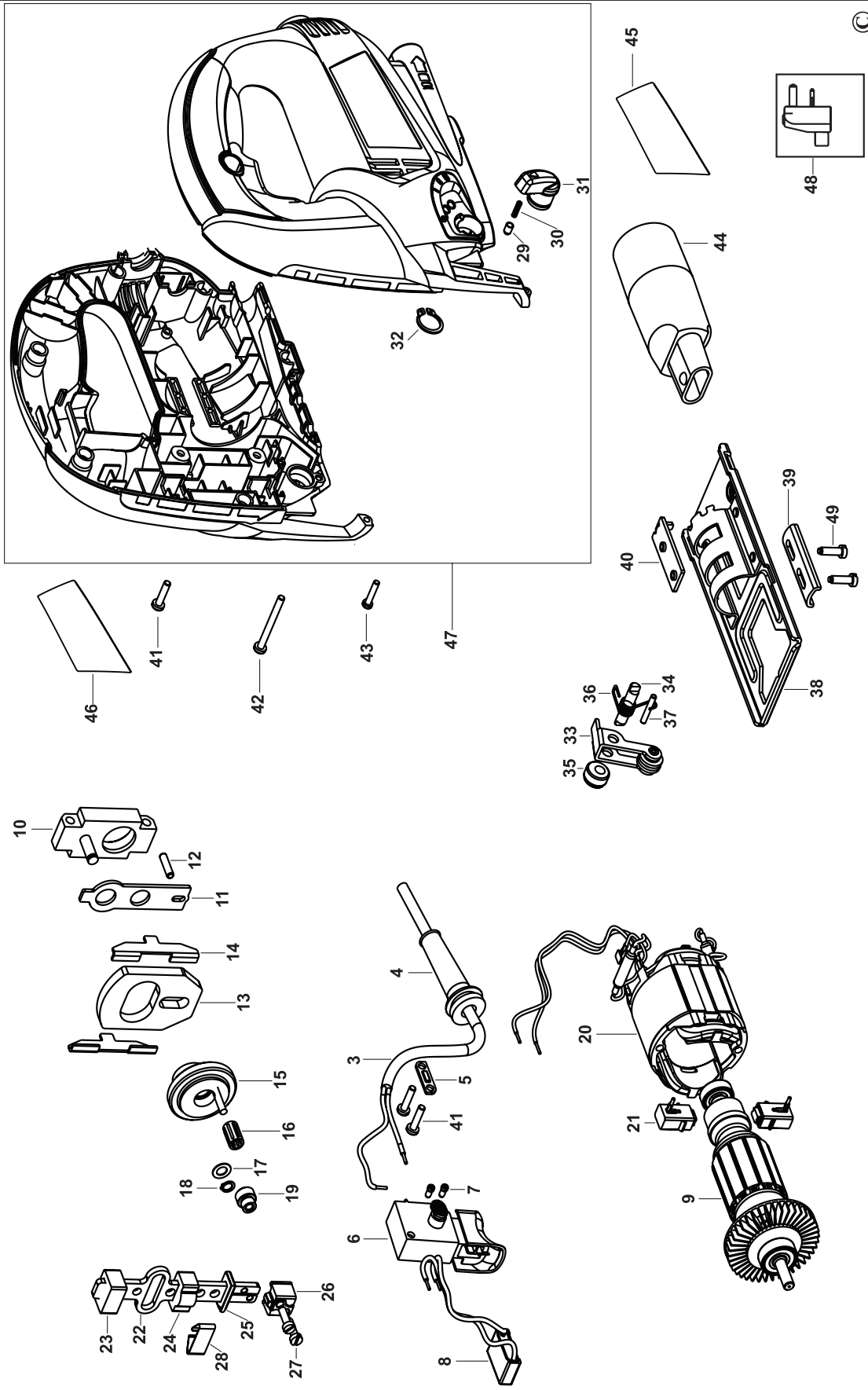
**Centralny Serwis Gwarancyjny ERPATECH**  
**ul. Obozowa 61, 01-418 Warszawa**  
**tel.: (22) 862-08-08, fax: (22) 862-08-09**





# KS700PE-KS701PE-KS702PE-KS703PE-AST8XC(TYP 2)

TYP.  
1



E15057

www.2helpU.com

24-04-07





**CZ** ZÁRUČNÍ LIST

**PL** KARTA GWARANCYJNA

**H** JÓTÁLLÁSI JEGY

**SK** ZÁRUČNÝ LIST



**BLACK &  
DECKER**®

**CZ** měsíců  
**H** hónap

**24**

**PL** miesiące  
**SK** mesiacov

<b>CZ</b>	Výrobní kód	Datum prodeje	Razítko prodejny Podpis
<b>H</b>	Gyári szám	A vásárlás napja	Pecsét helye Aláírás
<b>PL</b>	Numer seryjny	Data sprzedaży	Stempel Podpis
<b>SK</b>	Číslo série	Dátum predaja	Pečiatka predajne Podpis

(CZ)

Adresy servisu  
Band Servis  
Klásterského 2  
CZ-14300 Praha 4  
Tel.: 00420 2 444 03 247  
Fax: 00420 2 417 70 204

Band Servis  
K Pasekám 4440  
CZ-76001 Zlín  
Tel.: 00420 577 008 550,1  
Fax: 00420 577 008 559  
<http://www.bandservis.cz>

(H)

Black & Decker Központi  
Garanciális-és Márkaszerviz  
1163 Budapest  
(Sashalom) Thököly út 17.  
Tel.: 403-2260  
Fax: 404-0014

(PL)

Adres serwisu centralnego  
ERPATECH  
ul. Obozowa 61  
01-418 Warszawa  
Tel.: 022-8620808  
Fax: 022-8620809

(SK)

Adresa servisu  
Band Servis  
Paulínska ul. 22  
SK-91701 Trnava  
Tel.: 00421 33 551 10 63  
Fax: 00421 33 551 26 24

(CZ) Dokumentace záruční opravy

(PL) Przebieg napraw gwarancyjnych

(H) A garanciális javítás dokumentálása

(SK) Záznamy o záručných opravách

CZ	Číslo	Datum příjmu	Datum zakázky	Číslo zakázky	Závada	Razítko Podpis
H	Sorszám	Bejelentés időpontja	Javítási időpont	Javítási munkalapszám	Hiba jelleg oka	Pecset Aláírás
	Jótállás új határideje					
PL	Nr.	Data zgłoszenia	Data naprawy	Nr. zlecenia	Przebieg naprawy	Stempel Podpis
SK	Číslo dodávky	Dátum nahlásenia	Dátum opravy	Číslo objednávky	Popis poruchy	Pečiatka Podpis