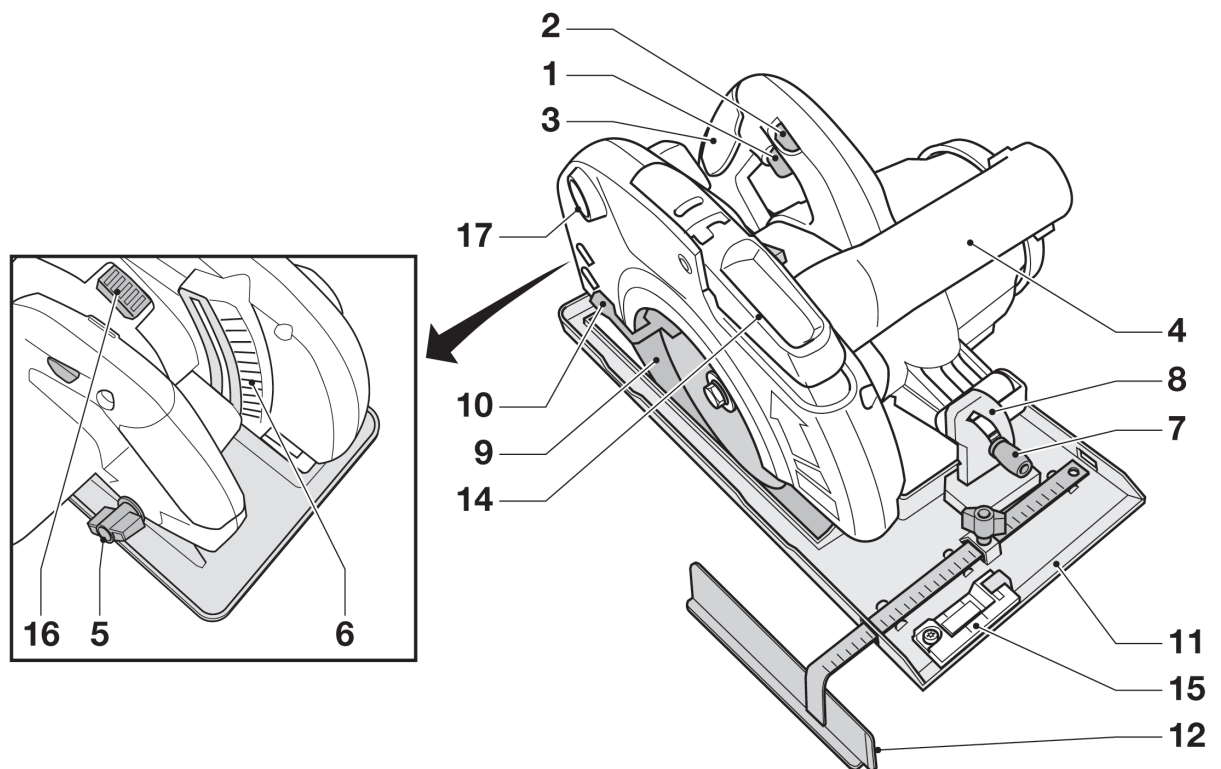
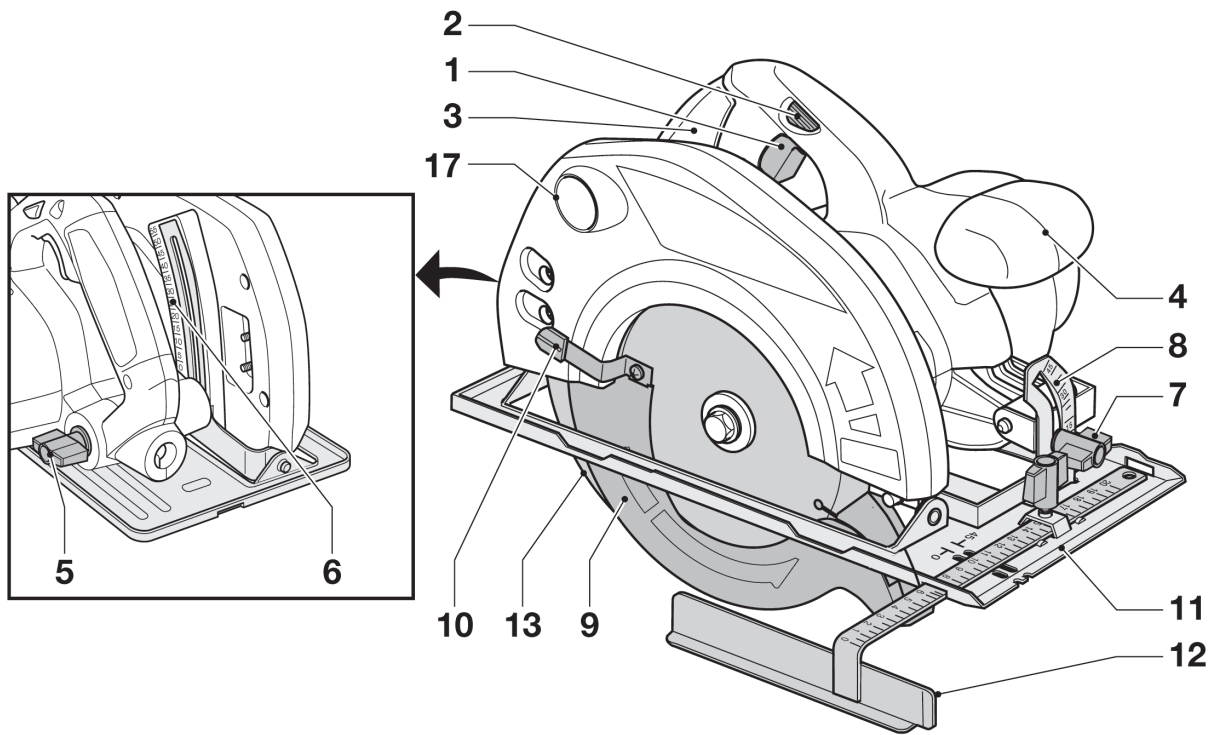


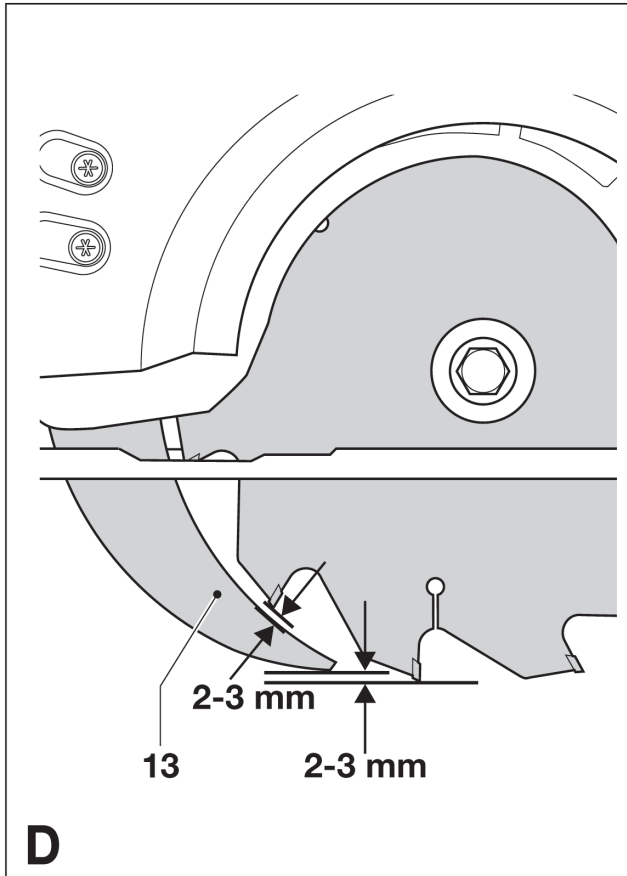
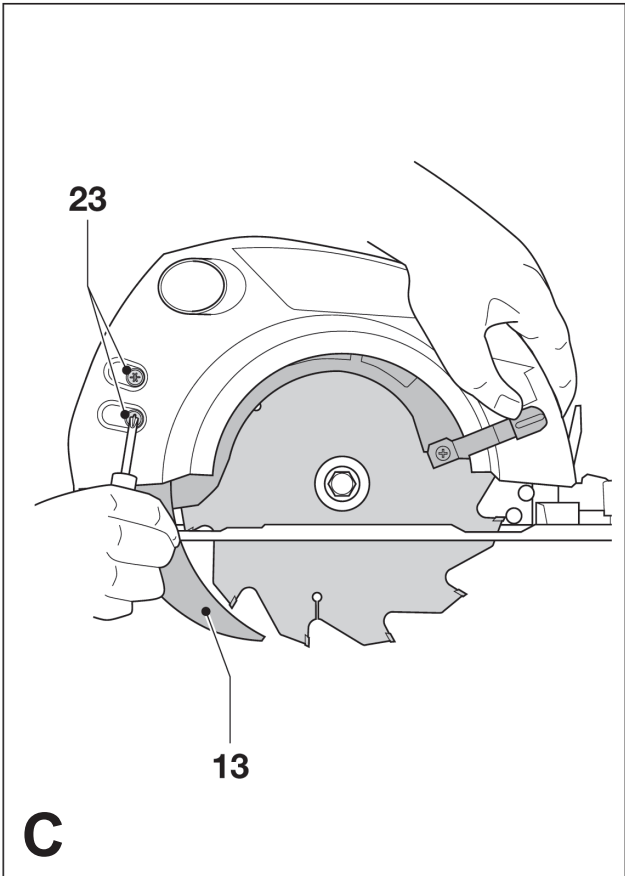
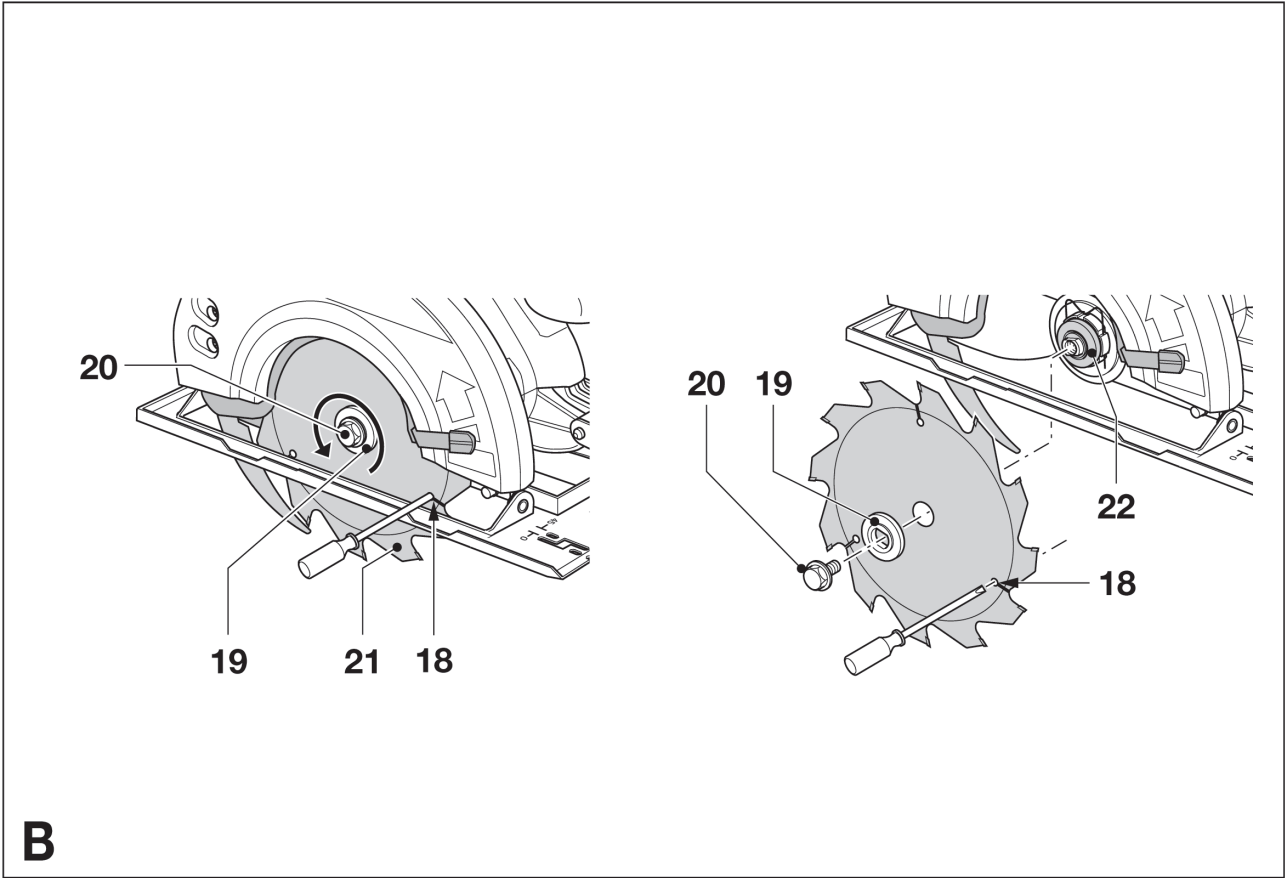
*A kéziszerszám  
iparszerű használatra  
nem ajánlott.*

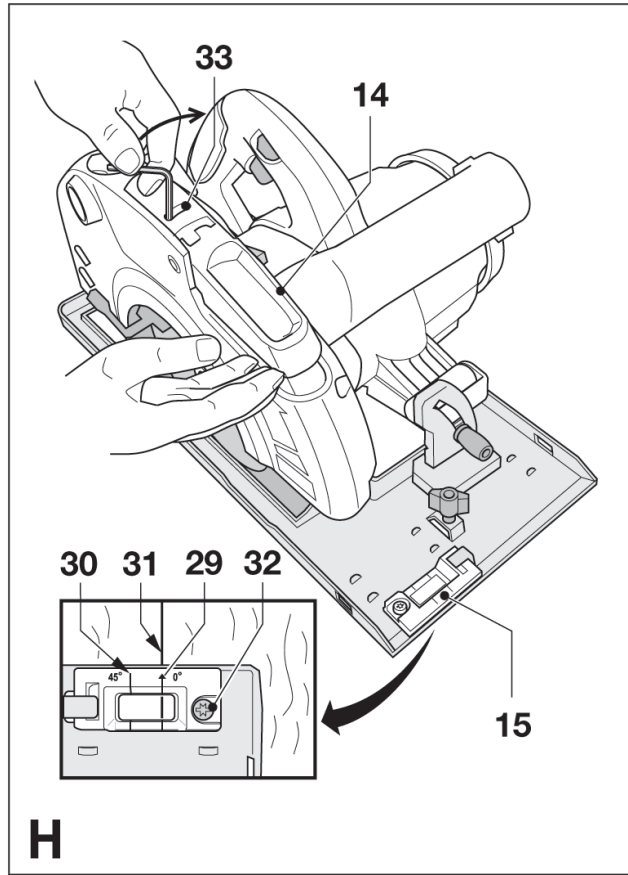
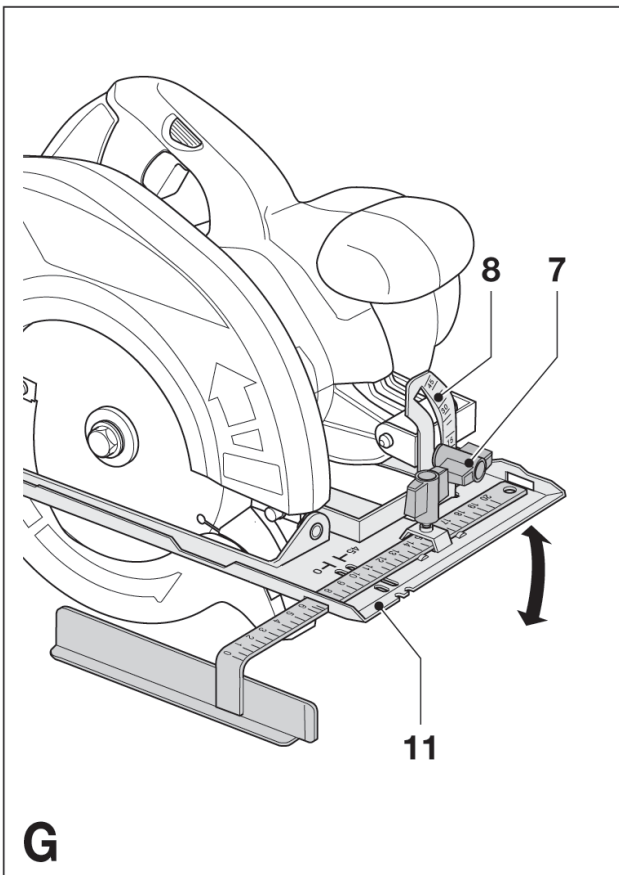
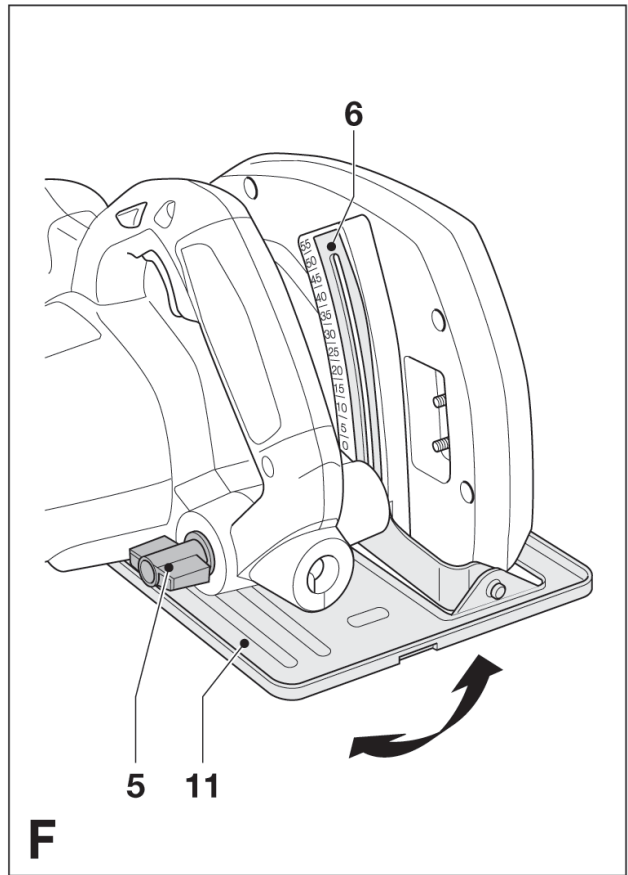
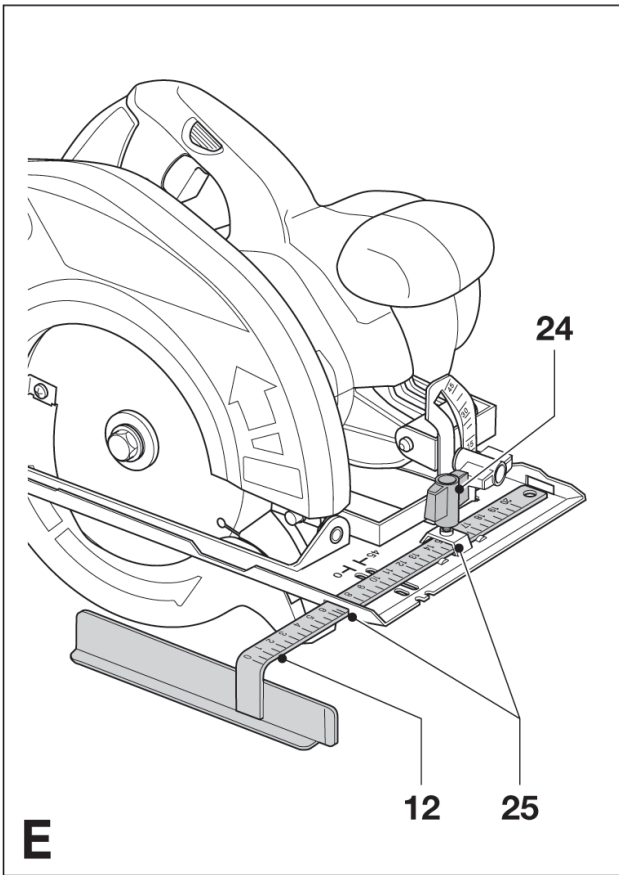
559222-13 H

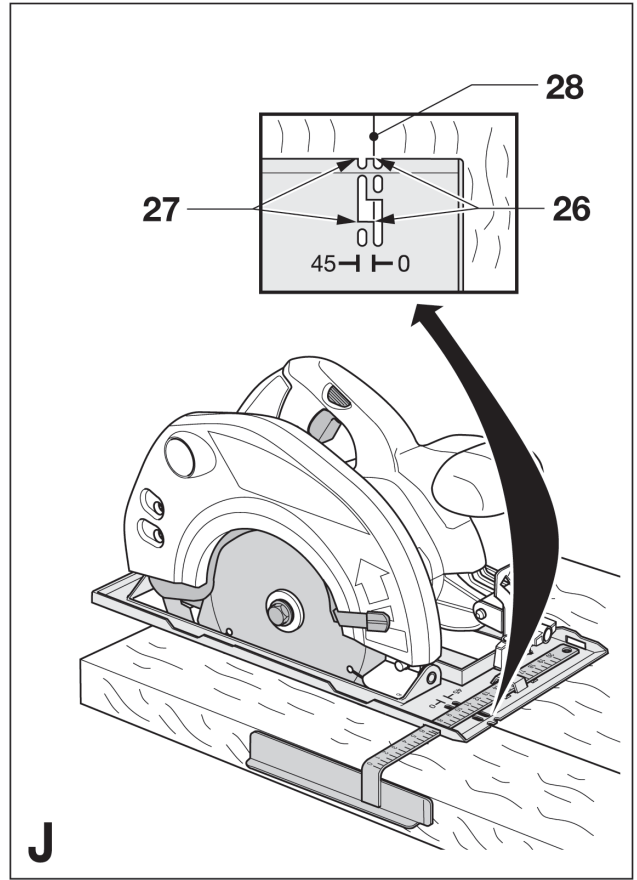
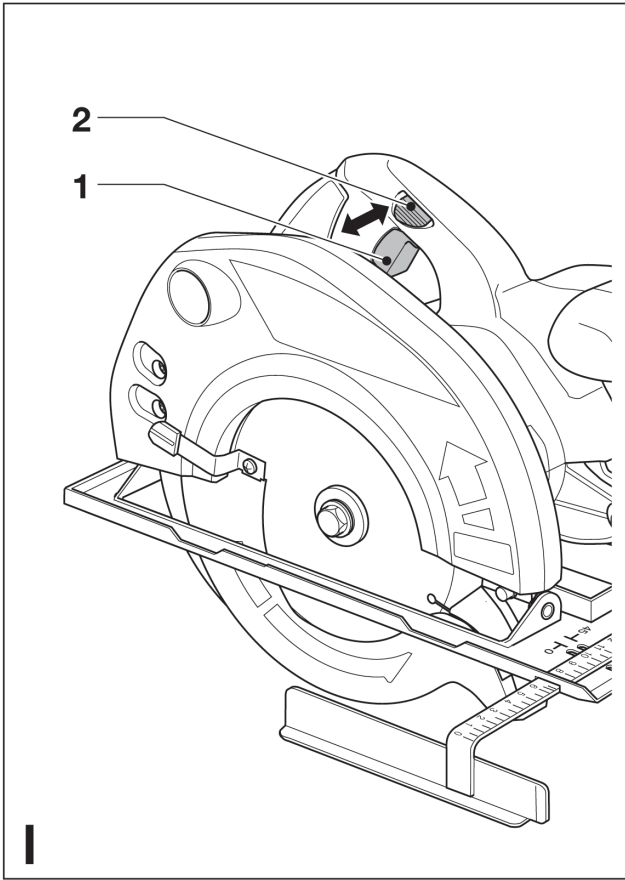
**KS55  
KS64  
KS64K  
KS65K**



**A**







## SZÍVBŐL GRATULÁLUNK

Önnek, hogy a Black & Decker készüléke mellett döntött. Szeretnénk ezt a minőségi terméket elérhető áron kínálni. Reméljük, hogy ez a készülék évekig hasznos barátja lesz.

## RENDELTETÉSSZERŰ HASZNÁLAT

Az Ön KS55/KS64(K)/KS65K típusú körfűrészgépe fa és fatermékek fűrészelésére lett kifejlesztve. Ezek a készülékek iparszerű használatra nem alkalmasak!

## BIZTONSÁGTECHNIKAI ELŐÍRÁSOK

### Figyelmeztető szimbólumok

E vásárlói tájékoztatóban a következő figyelmeztető jeleket alkalmazzuk:



Sérülésveszély, életveszély vagy a készülék lehetséges sérülése a biz-tonságtechnikai előírások figyelmen kívül hagyása következtében.



Elektromos áramütés veszélye.



Üzembehelyezés előtt olvassa el a vásárlói tájékoztatót.

### Ismerje meg a készüléket



- Figyelmeztetés! Elektromos készülékek használatánál a tűzveszély és az elektromos áramütés veszélyének fennállása, valamint a személyi és dologi károsodások megelőzése érdekében tartsa be az alapvető biztonsági előírásokat a következőkben leírtak alapján.
- Alaposan olvassa át a kezelési útmutatót, mielőtt a gépet használná.
- Legyen biztos benne, hogyan kell a készüléket veszély esetén kikapcsolni.
- Őrizze meg jól ezt a vásárlói tájékoztatót.

## Általános biztonságtechnika

- **Tartsa rendben a munkahelyét.** A munkaterületen levő rendetlenség baleset-veszélyes.
- **Legyen figyelemmel a környezeti behatásokra.** Ne hagyja a szabadban a gépet, óvja esőtől. Ne használja nyirkos, nedves környezetben. Gondoskodjon a jó megvilágításról. Ne használja a készüléket olyan helyen, ahol tűzveszély vagy robbanásveszély áll fenn, például gyúlékony folyadékok vagy gázok közelében.

- **Tartsa távol a gyermekeket!** Tartsa távol a munkaterülettől a gyermekeket, látogatókat és állatokat, továbbá gondoskodjon arról, hogy a készülék hálózati kábeléhez ne érjenek hozzá.
- **Viseljen megfelelő munkaruházatot.** Ne viseljen bő ruházatot vagy ékszert, mert azt a mozgó géprészek elkaphatják. Szabadban végzett munkánál csúszásmentes bakancs viselését ajánljuk. Hosszú haj esetén viseljen sapkát vagy hajhálót.
- **Védőfelszerelés.** Használjon mindig védőszemüveget. Por és forgács keletkezése esetén tegyen fel por-maszkot. Ha a munkazaj nagy, vagy kellemetlen, viseljen hallásvédő eszközt.
- **Védekezzen az elektromos áramütés ellen.** Kerülje az érintkezést földelt fémtárgyakkal (mint pl. csővezeték, fűtőtest, tűzhely és hűtőszekrény.) Az elektromos biztonság tovább növelhető egy 30 mA / 30 mS értékű hibaáram-védőkapcsoló beiktatásával.
- **Ügyeljen a biztos egyensúlyára.** Munka közben vigyázzon biztos pozíciójára, hogy egyensúlyát megtarthassa.
- **Legyen figyelemmel a munkájára.** Koncentráljon a munkájára, legyen körülte-kintő. Ne használja a készüléket, ha fáradt.
- **Rögzítse le a munkadarabot.** Használjon szorítóberendezést, vagy satut a munkadarab szilárd tartására.
- **Csatlakoztasson a géphez porelszívót.** Ha a munka során por keletkezik, és a konstrukció megengedi, csatlakoztasson a géphez porelszívót vagy gyűjtőzsákot, és figyeljen arra, hogy jól legyen csatlakoztatva!
- **Ne hagyjon szerelőkulcsot a gépben.** Bekapcsolás előtt ellenőrizze, nem hagyott-e szerelőszerszámot (kulcsot) a gépben.
- **Hosszabbítókábel.** Használat előtt ellenőrizze a kábel épségét, és cserélje le, ha sérült. Ha a gép szabadban is használható, olyan hosszabbítókábelt használjon, amely szabadtéri használatra alkalmas.
- **Használja a megfelelő készüléket.** A gép rendeltetésszerű használata e kezelési utasításban van leírva. Ne használja a készüléket és feltételeit nehéz munkákra. A megfelelő használattal optimális minőséget ér el, és szavatolja az Ön személyes biztonságát. A kezelési utasítás ajánlásától eltérő alkatrészek és tartozékok használata - nem rendeltetésszerű használatnak minősül, és balesetveszélyes lehet. Ne terhelje túl a készüléket.
- **Használatbavétel előtt ellenőrizze, nem sérült-e meg a szerszám,** teljesülnek-e a kifogástalan és rendel-tetésszerű működés feltételei. Győződjön

meg arról, hogy a forgó-mozgó részek nincsenek akadályoztatva, és nem sérültek-e. Valamennyi géprész megfelelően legyen szerelve, ez biztosítja a készülék kifogástalan működését. A sérült részeket saját vevőszolgálatunk kicseréli, vagy ha lehet, megjavítja. Ne használja a készüléket, ha valamelyik része meghibásodott. Ne kísérletezzen a gép sajátkezü javításával. Ne használja a gépet, ha a KI-BE kapcsolója nem működik, és ha a hálózati kábele sérült.

- **Mindig húzza ki a hálózati dugót, ha:** a gépet nem használja, vagy mielőtt szerszámot, alkatrészt, vagy tartozékot cserél, illetve, ha karbantartási vagy tisztítási munkát végez rajta.
- **Kerülje a véletlenszerű bekapcsolást!** Ne szállítsa a készüléket ujjával a kapcsolón. Ellenőrizze, hogy a gép ki legyen kapcsolva, mielőtt a hálózatra csatlakoztatná!
- **Gondosan bánjon a kábellel!** Ne húzza ki a dugaljzából a készülék hálózati kábelét a vezetéknel fogva. Védje a kábelt hőtől, olajtól és élektől.
- **Biztonságos helyen tárolja a szerszámot!** Ha nem használja, száraz, zárt, gyermek által el nem érhető térben helyezze el.
- **Ápolja gondosan a szerszámot.** Tartsa a szerszámot tisztán és élesen, így jobban, biztonságosabban dolgozhat. Kövesse a karbantartási előírásokat, és a szerszámcsere vonatkozó tudnivalókat. Tartsa a kapcsolót szárazon, tisztán, olajtól és zsírtól mentesen.
- **Javítás:** Ezek a készülékek kielégítik az alapvető biztonsági követelményeket. A készülékeket kizárólag az erre feljogosított szakszervizekben javíttassa; ellenkező esetben az üzemeltetés balesetveszélyes!

### Kiegészítő biztonsági előírások a kézi körfűrészekhez



A készülék használatánál viseljen védőszemüveget.



A készülék használatánál viseljen hallásvédőt.

### Fűrészelés

- Biztosítsa, hogy elegendő szabad hely legyen a vágandó anyag alatt. Ha a padlózatot vág, ügyeljen a cső és más vezetékekre.
- Fűrészelés előtt minden szöveget távolítson el a munkadarabból.
- Ne használja a fűrészét más célra (pl. fadöntésre, ágvágásra), mint amire készült.
- Ne kísérletezzen kisméretű munkadarabok fűrészelésével.
- Mindkét kezével tartsa a gépet a rendelkezésre álló fogantyúknál.
- Soha ne használja a fűrészét a fűrészlappal felfelé néző helyzetben, vagy oldalára döntve.
- Soha ne tegye le a gépet a kezéből, ha nincs kikapcsolva.

- Soha ne fékezze le a fűrészlapot oldalnyomással. Hagyja magától leállni.
- Ha a hálózati kábelt átvágta vagy megsértette, azonnal húzza ki a hálózati dugaljzából.

### Védőberendezések

- Győződjön meg arról, hogy valamennyi védőberendezés a fűrészlapot fedve kifogástalanul működjön.
- Soha ne rögzítse a mozgó védőburkolatot nyitott helyzetében.
- Ne használja a fűrészét, ha a mozgó védőburkolat nem záródik.
- Ha a fűrészlap-védőburkolatot kézzel kell mozdítani, használja mindig az erre szolgáló emelőkart.
- Ellenőrizze, hogy a hasítóék jól legyen szerelve,
- Ne távolítsa el soha a hasítóéket.

### Fűrészlap

- Ne használjon olyan fűrészlapot, ami nem felel meg a műszaki adatokban leírtaknak.
- Kizárólag csak Black&Decker fűrészlapot használjon, amelynek átmérője, vastagsága, furatátmérője és megengedett max. fordulatszáma ezekhez a gépekhez megfelelő.
- Ne használjon olyan fűrészlapot, amely sokkal vastagabb vagy vékonyabb vágószélességű, mint a hasítóék vastagsága.
- Ne használjon erősen ötvözt HSS fűrészlapot.
- Ne szereljen fel a gépekre fém vagy kővágó fűrészlapot.
- Kizárólag éles és kifogástalan fűrészlapot használjon; repedt vagy deformálódott fűrészlapot rögtön ki kell cserélni.
- Ügyeljen arra, hogy a fűrészlap biztosan legyen szerelve, és a helyes irányba forogjon.

### Visszaütés

Visszaütés akkor léphet fel, ha a fűrész hirtelen beszorul. Ezáltal fellép egy ellennyomaték, ami a fűrész visszaütéséhez vezet.

- Engedje el rögtön a kapcsolót, ha a fűrész beszorul.
- Nagyobb munkadarabokat a fűrészelési tartományban alá kell támasztani.

## ELEKTROMOS BIZTONSÁG

Ezek az elektromos készülékek csak 230 V-os váltóáramra csatlakoztathatók. Győződjön meg arról, hogy a hálózati feszültség az adattáblán feltüntetettellel megegyezik-e.



Ezek a készülékek az EN 50144 szerint kettős szigetelésűek, ezért földelni tilos őket!

## HOSSZABBÍTÓKÁBEL

Kizárólag csak engedélyezett hosszabbítókábelt használjon, amely elegendő keresztmetszetű a gép áramfelvételéhez (lásd műszaki adatok, illetve adattábla). A vezeték-keresztmetszet legalább

2x1,5 mm<sup>2</sup> legyen. Amennyiben kábeldobon levő hosszabbítókábelt használ, azt mindig teljesen tekerje le.

Használat előtt ellenőrizze a kábel épségét. Sérült vagy hibás hosszabbítókábelt ki kell cserélni. Olyan hosszabbítókábel, amely nem felel meg a gép teljesítményfelvételéhez, vagy sérült, tűz keletkezéséhez vagy áramütéshez vezethet.

## VELEJÁRÓ TARTOZÉKOK

A csomagolás tartalma:

- 1 körfűrészgép a fűrészlappal
- 1 szerelőkulcs
- 1 párhuzamvezető
- 1 hatszögkulcs (KS 65 K)
- 1 kezelési útmutató

- Minden részt gondosan csomagoljon ki.
- Kérjük, vegye figyelembe, hogy a katalógusszámok betűből és számból állnak, mely alapján a további tartozékok kiválaszthatók.

## A GÉP LEÍRÁSA (A ábra)

1. BE-KI kapcsoló
2. Kapcsolóretesz
3. Főfogantyú
4. Másodfogantyú
5. Biztosítógomb a vágási mélység beállításához
6. Vágási mélység skála
7. Biztosítógomb a dőlésszög beállításához
8. Dőlésszög skála
9. Fűrészlap védőberendezés
10. Emelőkar a fűrészlap védőberendezéshez
11. Fűrésztalp
12. Párhuzamvezető
13. Hasítóék
14. Kémlelő ablak (KS 65 K)
15. Tájéolóvezető (KS 65 K)
16. Orsóretesz (KS 65 K)
17. Fűrészpor kilépő nyílás

## SZERELÉS ÉS ÜZEMBEHELYEZÉS



Mielőtt hozzáfogna a következő műveletekhez, ellenőrizze, hogy a gép villásdugója ki legyen húzva a hálózati dugaljzatból.

### A fűrészlap eltávolítása és felszerelése (A és B ábra)

#### Eltávolítás

- Tegyen egy csavarhúzó a (18) furatba, annak elkerülésére, hogy a fűrészlap elforduljon. KS 65 K: Tartsa a (16) orsóreteszt benyomva.
- Oldja meg és vegye ki a (20) fűrészlapfelfogó csavart úgy, hogy a mellékelt kulccsal az óramutató járásával szembe forogtja.
- Vegye ki a külső (19) szorítóperemet.
- Vegye le a (21) fűrészlapot.

#### Felszerelés

- Helyezze a fűrészlapot a belső (22) szorítóperemre, és biztosítsa, hogy a fűrészlapon levő nyíl a helyes forgásirányba mutasson, az a a készüléken levő nyíl irányába.
- Tegye vissza a külső (19) szorítóperemet az orsóra.
- Tegye vissza a (20) biztosítócsavart a furatba.
- Tegyen egy csavarhúzó a (18) furatba, meggátolva a fűrészlap elfordulását. KS 65 K: nyomja be a (16) orsóreteszt.
- Húzza meg a fűrészlap biztosítócsavart feszesre a mellékelt kulccsal az óramutató járása szerint.
- Állítsa be a hasítóéket, ahogy a következő fejezetben írjuk.

### A hasítóék beállítása (C és D ábra)

A hasítóék meggátolja a fűrészlap beszorulását hosszvágásnál. Fűrészlapcsere után a hasítóéket be kell állítani.

- KS 64 (K): állítsa a fűrészlapot, ahogy később írjuk, a legnagyobb vágási mélységre. KS 55: a (23) csavarokat a védőberendezés nyílásán át elérheti.
- Oldja meg mindkét (23) csavart (C ábra).
- Igazítsa be a (13) hasítóéket a D ábra szerint:
  - a fogkoszorú és a hasítóék közötti távolság 2-3 mm legyen
  - a magasságkülönbség a fogkoszorú és a hasítóék alsó vége között 2-3 mm legyen.
- Húzza meg a (23) csavarokat feszesre.

### A párhuzamütköző fel- és leszerelése (E ábra)

A párhuzamütközőt egyenes vágásnál ill. párhuzamos él mentén történő vágásnál kell használni.

#### Felszerelés

- Oldja meg a (24) biztosítócsavart.
- Vezesse a (12) párhuzamütközőt a (25) nyílásba.
- Tolja a párhuzamütközőt a kívánt méretre.
- Húzza meg szorosra a biztosítócsavart.

#### Leszerelés

- Oldja meg a biztosítócsavart.
- Húzza ki a párhuzamütközőt a készülékből.

## HASZNÁLATI ÚTMUTATÓ



- Ne akarja a munkát a gép erőltetésével siettetni. Kerülje a készülék túlterhelését.
- Vezesse a kábelt gondosan, elkerülve a kábel téves átvágását.

### A vágási mélység beállítása (F ábra)

A vágási mélységet a munkadarab vastagságának megfelelően kell beállítani. A beállított érték kb. 2 mm-el legyen több, mint a munkadarab vastagsága.



- Oldja meg az (5) gombot a fűrésztalp elmozdíthatóságáért.
- Mozdítsa a (11) fűrésztalpat a kívánt mértékben. A vágási mélység a (6) skálán leolvasható.
- Húzza meg szorosan a gombot, a fűrészasztal biztosításához.

### A dőlésszög beállítása (G ábra)

A fűrészgépek dőlésszögét 0-45° között lehet állítani.

- Oldja meg a (7) biztosítócsavart.
- Mozdítsa a (11) fűrészasztalt a kívánt szögértékre. A dőlésszög a (8) skálán leolvasható.
- Húzza meg a biztosítócsavart szorosan.

### Be- és kikapcsoló (I ábra)



Bekapcsolás előtt győződjön meg arról, hogy nem hagyott-e szerelőszerszámot a gépben.

#### Bekapcsolás

- Nyomja be a (2) kapcsolóreteszt, és utána az (1) ki-bekapcsolót.
- Engedje el a kapcsolóreteszt.

#### Kikapcsolás

- Engedje el a be-Kikapcsolót.

### KS 55 / KS 64 (K) - A fűrész igazítása a vágási vonalra (J ábra)

A fűrész az egyenes vágáshoz a (26) tájoló vezetékkel, a 45° -os rézsűvágáshoz a (27) tájolórésszel látták el.

- Igazítsa a vezeték (26) ill. (27) bal élét a (28) vágási vonalra.

Nagyon pontos vágáshoz

- Jelölje ki a vágási vonalat egy próbadarabon.
- Igazítsa a vezeték (26) ill. (27) bal élét a (28) vágási vonalra.
- Végezze el a prróbavágást.
- Az eredmény szerint állítson a vezetéken a vágási vonalhoz viszonyítva.

### KS 65 K - A tájolóvezető használata (A és H ábra)

- A (14) kémlőablakon átnézve igazítsa a fűrészlap fogát a vágási vonalhoz.
- Miközben a fűrész ebben az állásban tartja, oldja meg a (11) fűrésztalpon a (15) vezetőt.
- Igazítsa a vezető (29) 0° -jelét a (31) vágási vonalhoz. Ha a fűrész 45° -ba kívánja állítani, igazítsa a (30) 45° -jelet a vágási vonalhoz.
- Húzza meg a tájolóvezető (32) csavarját.

### KS 65 K - A tájolóvezető használata (A, H ábra)

- Állítsa be a (15) vezetőt, ahogy fentebb írtuk.
- A fűrész bekapcsolása előtt nézzen át a (14) ablakon, hogy a fűrész a vágási vonalhoz

igazítsa. Fűrészelésnél tartsa a (15) tájolóvezetőt a vágási vonalhoz igazítva.

### Porelszívás (A ábra)

Ahhoz, hogy egy porszívót vagy egy elszívóberendezést a fűrészhez csatlakoztasson, szükség van egy adapterre. Az adapter a helyi Black&Decker kereskedőknél megvásárolható.

- Helyezze az elszívóadaptert a (17) fűrészpor kivetőnyílásra.
- Csatlakoztassa az adapterhez az elszívógép gégecsövét.

### Tanácsok az optimális munkavégzéshez

- A vágási vonal mentén egy csekély mértékű szálkásodás elkerülhetetlen, mégpedig a munkadarab azon oldalán, ahol a fűrész halad. Az ellentétes oldal viszonylag tiszta.
- Ott, ahol a kismértékű szálkásodás vagy kipattogzás sem engedhető meg - pl. laminált lapok vágásakor - szorítson a munkadarab felső lapjára egy hulladéklécet.

## KARBANTARTÁS

Az Ön Black & Decker elektromos készüléke hosszú élettartamra, a lehető legcsekélyebb karbantartási igényre lett kifejlesztve. A tartós és kifogástalan üzemelés egyik alapfeltétele a rendszeres tisztítás.



Mielőtt bármi karbantartási munkához hozzáfogna, kapcsolja ki a gépet, és húzza ki a hálózati csatlakozóját.

- Rendszeresen tisztítsa a gép levegőréseit egy puha kefével, vagy egy száraz kendővel.
- Rendszeresen tisztítsa a motorházat egy nedves kendővel. Ne használjon tisztítószert vagy más oldószerbázisú vegyszert.

### KS 65 K - A kémlőablak tisztítása (A és H ábra)

Időnként szükségessé válhat a (14) ablak belső oldalának portól való megtisztítása.

- Vegye ki a hatszögkulcsot a (15) tájolóvezetőből (A ábra).
- Helyezze a hatszögkulcsot a (33) nyílásba, és nyomja a rugót jobbra (H ábra).
- Emelje meg a (14) ablakot addig, ameddig csak lehet.
- Tisztítsa meg az ablakot egy puha kendővel.
- Tegye vissza az ablakot.
- Tegye vissza a hatszögkulcsot a helyére.

## KÖRNYEZETVÉDELEM



Elkülönített begyűjtés. Ezt a készüléket el kell különíteni a normál háztartási hulladéktól.

Egy napon, mikor készüléke eléri technikai élettartamának végét, vagy nincs további szüksége rá, gondoljon a környezetvédelemre. A terméket

a normál háztartási hulladéktól elkülönítve kell megsemmisíteni.



Az elhasználódott termékek és csomagolások elkülönített begyűjtése lehetővé teszi, ezek újrahasznosítását. Újrahasznosított vagy újra feldolgozott anyagok segítségével a környezetszennyezés, illetve a nyersanyagok iránti igény nagymértékben csökkenthető.

A helyi előírások rendelkezhetnek az elektromos készülékek háztartási hulladéktól elkülönített begyűjtéséről, helyhatósági hulladéklerakó helyeken vagy a kereskedők által új termék megvásárlásakor.

Black & Decker termékeire az élettartamuk lejártával visszavételi lehetőséget kínál. Ez a szolgáltatás ingyenes. Ha igénybe veszi ezt a szolgáltatást, kérjük, juttassa el készülékét a legközelebbi Black & Decker szervizbe, melyekről a Magyarországi Képviseletnél érdeklődhet.

A szervizzel kapcsolatosan a következő Internet oldalon is felvilágosítást kaphat: [www.2helpU.com](http://www.2helpU.com).

## MŰSZAKI ADATOK

	KS55	KS64(K)	KS65K
Feszültség	V 230	230	230
Névleges teljesítmény	W 1200	1300	1400
Üresjárat fordulatszám	min <sup>-1</sup> 5000	5000	5000
Max. vágási mélység	mm 55	65	65
Fűrészlap átmérője	mm 170	190	190
Fűrészlap furata	mm 16	16	16
Tömeg	kg 5,4	5,4	5,4
A fűrészfogak vastagsága	mm 2,6	2,6	2,6

## Garancia határozat

A következő meghibásodások esetén a garancia kizárt:

- Elhasználódott, illetve károsodott kések, és a hálózati kábel. Azok az alkatrészek, amelyek a normál használat során elkopnak.
- Azok a meghibásodások, amelyek a szakszerűtlen kezelésből eredtek.
- Azok a hibák, amelyek a kezelési útmutató be nem tartásából eredtek.

**Kizárólag csak eredeti Black & Decker tartozékok és alkatrészek alkalmazhatók. Ellenkező esetben teljesítménycsökkenés léphet fel, és a gép elveszti a garanciát.**

## VEVŐSZOLGÁLAT

A Black & Decker Vevőszolgálat honlapját a [www.2helpU.com](http://www.2helpU.com) cím alatt találja meg, de ezen útmutató által megadott címen, vagy márkakereskedőjén keresztül is elérheti a Black & Decker vevőszolgálatot.

Ha az Ön gépénél valamilyen hiba jelentkezne, úgy kérjük, küldje el a pontos hibaleírással vevőszolgálatunkhoz. Ha garanciális igénye van, feltétlen mellékelje a jótállási jegyet, és a vásárlási okmányokat (számlát).

## TOVÁBBI, HÁZ KÖRÜL HASZNÁLHATÓ KÉSZÜLÉKEK

A Black & Decker egy nagy sorozatot kínál a ház körül használható készülékekből, amelyek mind megkönnyítik a ház körüli teendőket. Kérdéseivel forduljon a Black & Decker vevőszolgálathoz vagy legközelebbi márkakereskedőjéhez.

Fúrógépek  
Fúrókalapácsok  
Akkus csavarozók  
Akkus fúrócsavarozók  
Akkus körfűrészek  
Csiszológépek  
Szúrófűrészek  
Körfűrészek  
Gérvágó fűrészek  
Univerzál fűrészek  
Sarokcsiszolók  
Gyaluk  
Felsőmarók  
Multifunkciós fűrészek  
Akkus multifunkciós fűrészek  
Hőlégfúvók  
Tűzőgépek  
Munkapadok

## EU-TANÚSÍTÁS



### KS55 / KS64(K) / KS65K

A Black & Decker tanúsítja, hogy típusú elektromos szerszámok megfelelnek a következő irányelveknek és szabványoknak: 98/37/EWG, 89/336/EWG, 73/23/EWG, EN 50144, EN 55014 és EN 61000.

A hangnyomásszint legnagyobb értéke az EN 50145 szerint mérve:

	KS55	KS64(K)	KS65K
Hangnyomásszint $L_{pA}$ dB(A)	98,6	97,2	97,2
Hangteljesítmény $L_{WA}$ dB(A)	111,6	110,2	110,2

Viseljen hallásvédő eszközt 85 dB(A) hangnyomásszint fölött.

A súlyozott effektív rezgés gyorsulás értéke az EN 50144 szerint mérve:  $<2,5 \text{ m/s}^2$

Brian Cooke  
fejl. igazgató  
Spennymoor, County Durham DL 16 6JG  
United Kingdom

## BLACK & DECKER GARANCIÁLIS FELTÉTELEK

Gratulálunk Önnek ennek az értékes Black & Decker készülék megvásárlásához.

Azon termékeinkre, amelyet fogyasztói használat keretében háztartási, hobby célra vásárolnak **24 hónap jótállást biztosítunk.**

### A termék iparszerű használatra nem alkalmas!

A jótállás a fogyasztó törvényből eredő jogait nem érinti.

1) **Black & Decker** kötelezettséget vállal arra, hogy a garanciális javításokat a **49/2003. (VII. 30.) GKM** és a **151/2003 (IX.22.) sz. Korm. rend.** szerint végzi.

- a) A fogyasztó jótállási igényét a jótállási jeggyel érvényesítheti, ezért azt őrizze meg.
- b) Vásárláskor az eladónak a garanciakártyán fel kell tüntetnie a vásárlás időpontját, a termék típusát vagy termékkódját, a kereskedés nevét, címét pedig a jótállási jegyre rá kell bélyegezni. Ennek alapján szerez jogosultságot a vevő a garancia időn belüli ingyenes garanciális javításra.
- c) Jótállási javítást csak érvényes jótállási jegy alapján végezhetnek a kijelölt szervizek.
- d) A jótállási jegyen történt bármilyen javítás, törlés vagy átírás, valótlan adatok bejegyzése, a jótállási jegy érvénytelenségét vonja maga után.
- e) Elveszett jótállási jegyet csak a vásárlási számla felmutatásával, térítés ellenében tudunk pótolni!
- f) A jótállási jegy szabálytalan kiállítása vagy a fogyasztó részére történő átadásának elmaradása nem érinti a jótállási kötelezettségvállalás érvényességét.

### 2) Nem terjed ki a garancia:

- a) Ha a hiba rendeltetésellenes használat, átalakítás, szakszerűtlen kezelés, helytelen tárolás, elemi kár vagy egyéb, vásárlás után keletkezett okból következett be.  
*(A rendeltetéssel ellentétes használat elkerülése céljából a termékhez magyar nyelvű vásárlói tájékoztatót mellékelünk és kérjük, hogy az abban foglaltakat saját érdekében tartsa be!)*
- b) Az olyan károsodásokra, amelyek a szerszámok iparszerű (professzionális), közületi, valamint kölcsönzési felhasználása miatt keletkeztek.
- c) Azon alkatrészekre, amelyeknél a meghibásodás garanciaidőn belül a helyes kezelés, karbantartás szerinti rendeltetészerű üzemeltetés mellett az alkatrészek természetes elhasználódása, kopása következtében állt elő. *(ezek a következők: megmunkáló szerszámok pl. vágószerszám, fűrészlánc, fűrészlap, gyalukés stb. továbbá: meghajtósíj, csapágy, szénkefe, csillagkerék kpl.)*

- d) A készülék túlterhelése miatt jelentkező hibákra, amelyek a hajtómű meghibásodásához, vagy egyéb ebből adódó károkhoz vezetnek.
- e) A termék nem hivatalos szervizben történt javításából eredő hibákra.
- f) Az olyan károsodásokra, amelyek nem eredeti Black & Decker kiegészítő készülékek és tartozékok használatából adódnak.

3) **A fogyasztó** a kijavítás iránti igényét a forgalmazónál, illetve a jótállási jegyen feltüntetett javítószolgálatnál érvényesítheti.

- Meghosszabbodik a jótállási idő a kijavítási idő azon részével, amely alatt a fogyasztó a terméket nem tudta rendeltetészerűen használni.
- A jótállási és szavatossági jogok érvényesíthetőségének határidején belül a terméknek vagy jelentősebb részének kicserélése (kijavítása) esetén a kicserélt (kijavított) termékre (termékrészre) 12 hónap jótállást biztosítunk.  
Ezek a következők: motor illetve állórész, forgórész, elektronika.
- Ha a fogyasztási cikk a vásárlástól (üzembe helyezéstől) számított három munkanapon belül meghibásodik, a fogyasztó kérheti annak kicserélését feltéve, hogy a meghibásodás a rendeltetészerű használatot akadályozza.  
Ha a csere nem lenne lehetséges, műszakilag hasonló készülék kerül felajánlásra, vagy visszafizethető a vételár.

Amennyiben a hiba keletkezése, ténye, jellege, (pl. rendeltetésellenes használat, stb.) miatt vita merül fel, a Fogyasztó szakvéleményt kérhet a Fogyasztóvédelmi Főfelügyelőségtől. A szakvélemény térítésköteles és nem kötelező érvényű a Forgalmazó számára.

4) **Garanciális javítás esetén** a szerviznek a garanciakártyán az alábbi adatokat kell feltüntetnie:

- a garanciális igény bejelentésének dátumát,
- a hiba rövid leírását,
- a javítás módját és időtartamát,
- a készülék visszaadásának időpontját,
- javítás időtartamával meghosszabbított új garanciaidőt.

5) **Arra törekszünk, hogy szervizhálózatunkon** keresztül kiváló javítószolgáltatást, zökkenőmentes alkatrészellátást, és széles tartozékpalettát biztosítsunk.

6) **A fogyasztót a Polgári Törvénykönyvről szóló 1959. évi IV. törvény 306-310. §-ában, valamint a 49/2003. (VII. 30.) GKM** rendeletben meghatározott jogok illetik meg.

**Gyártó:**  
Black & Decker GmbH  
D – 65510 Idstein/Ts  
Black & Decker str. 40.

**Importőr/ Forgalmazó:**  
Erfaker Kft.  
1158. Budapest,  
Késmárk u. 9.

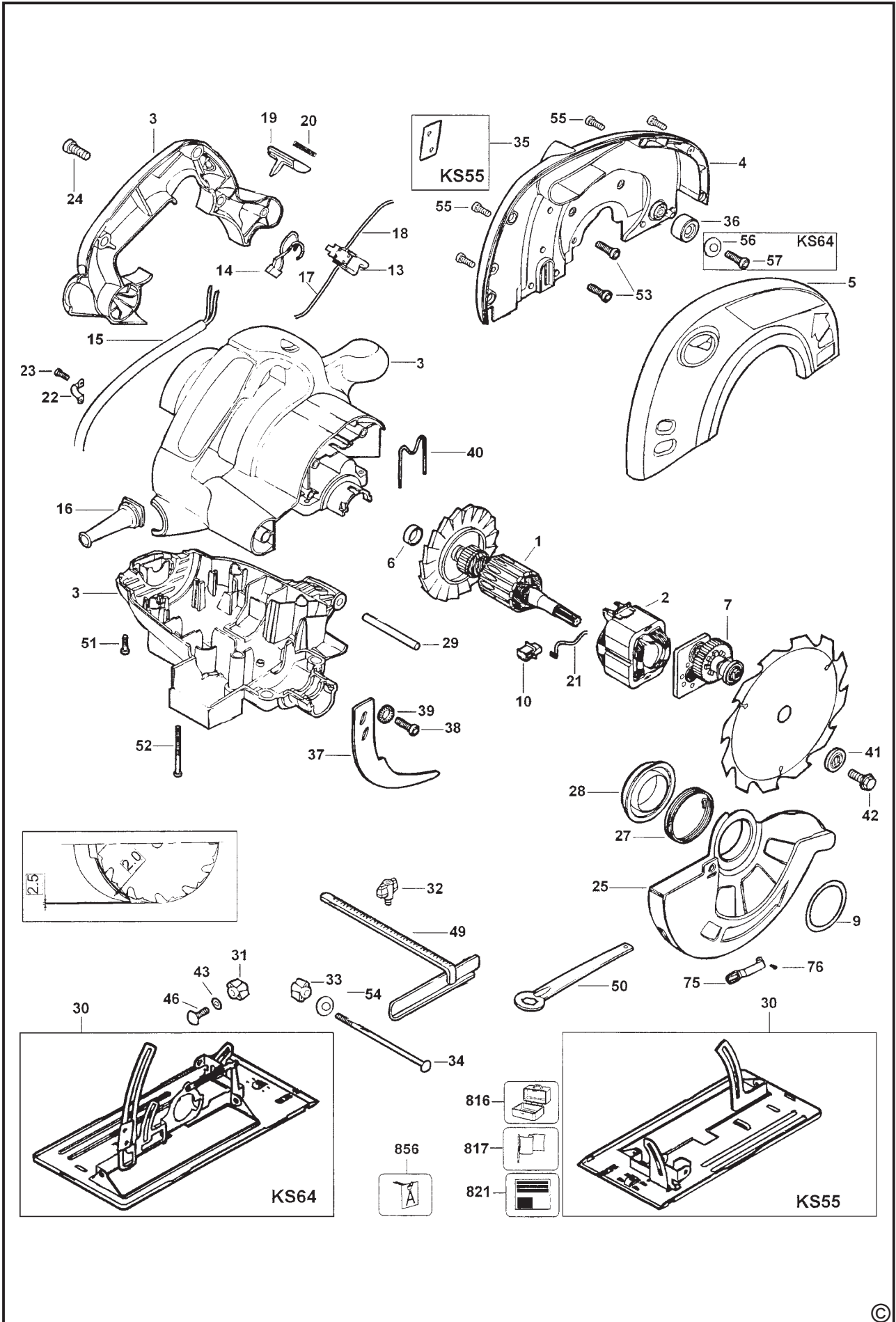
# BLACK & DECKER ORSZÁGOS SZERVÍZHÁLÓZAT

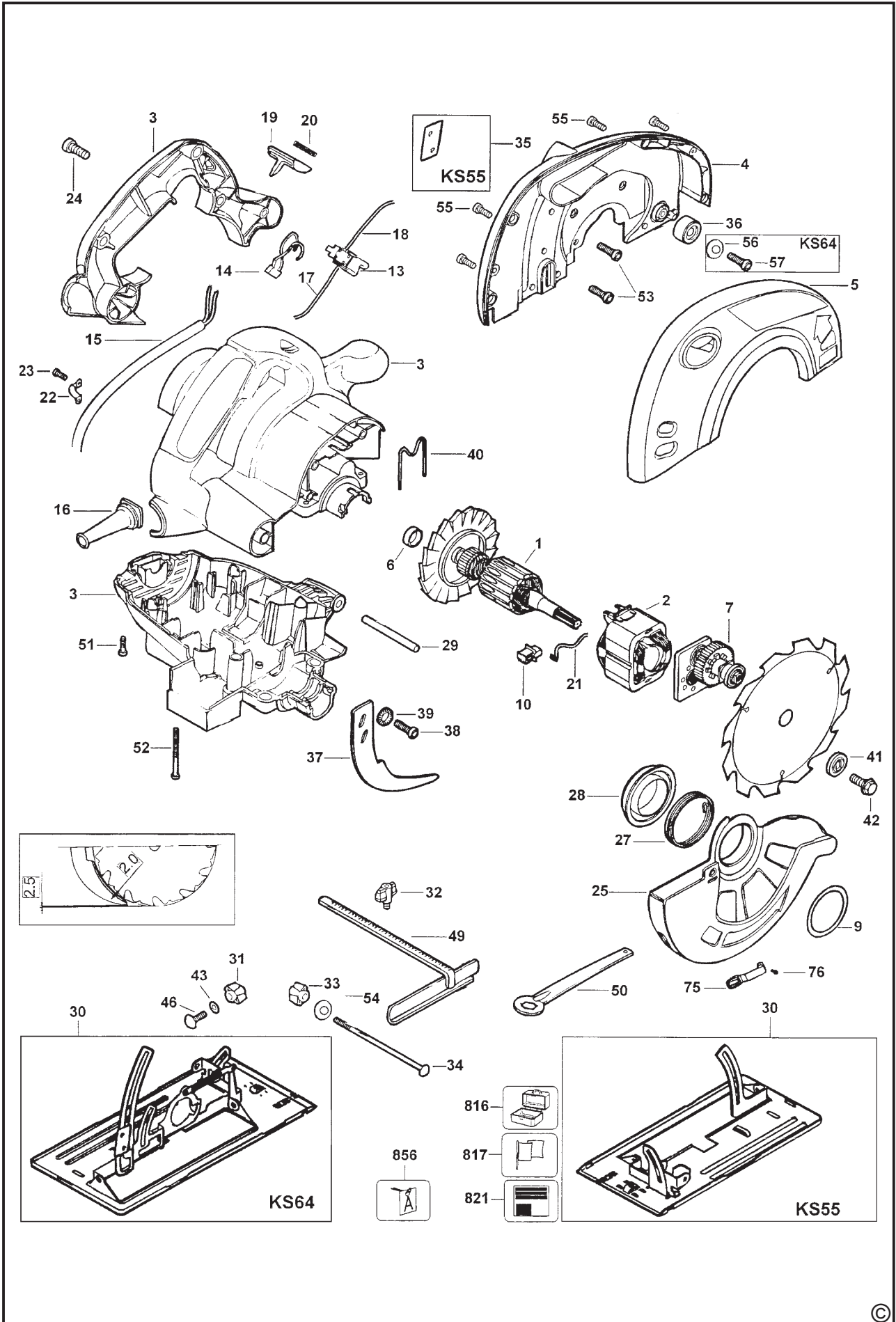
**Black & Decker KÖZPONTI  
MÁRKASZERVIZ  
ROTEL KFT  
1163 Budapest  
(Sashalom) Thököly út 17.  
Tel/Fax: 403-2260  
404-0014**

**Black & Decker GmbH**  
Magyarországi Ker. Képviselet  
1016 Budapest  
Galeotti u. 5.  
Tel.: 214-0561  
Fax: 214-6935

**IMPORTŐR:**  
ERFAKER KFT  
1158 Budapest  
Késmárk u.9.  
Tel./fax: 417-6801

<b>Város</b>	<b>Szervizállomás</b>	<b>Cím</b>	<b>Telefon</b>
Baja	Mofüker Kft.	6500, Szegedi út 9.	79/323-759
Cegléd	Megatool Kft.	2700, Széchenyi út 4.	53/311-284
Debrecen	Spirál ,96 Kft.	4024, Nyugati út 5-7.	52/442-198
Dorog	Tolnai Szerszám Kft.	2510, Heine u.8.	33/431-679
Hajdúböszörmény	Villforr szerszámüzlet	4220, Balthazár u. 26.	52/561-135
Kaposvár	Kaposvári Kiszépvizsgáló	7400, Fő u.30.	82/318-574
Kecskemét	Németh József	6000, Jókai u.25.	76/324-053
Kiskunfélegyháza	Elektro-Mercator	6100, Kossuth u.16.	76/462-058
Nagykanizsa	Új-Technika Kft.	8800, Teleki út 20.	93/310-498
Nyíregyháza	Charon Trade	4040, Kállói út 85/b	42/460-154
Nyíregyháza	Tóth Kiszépvizsgáló	4040, Vasgyár u.2/f	42/504-082
Pécs	Elektrió Kft.	7623, Szabadság u.28.	72/555-657
Sopron	Profi I Motor Bt.	9400, Baross út 12.	99/511-626
Szeged	Csavarker szerszámüzlet	6721, Brüsszeli krt.16.	62/422-395
Szeged	Edison Üzlet-Szerviz	6722, Török u.1/a	62/426-833
Székesfehérvár	Kiszépvizsgáló Bt.	8000, Széna tér 3.	22/340-026
Szolnok	WALTEX- DUÓ Kft.	5000, Ady Endre út 39	56/376-841
Szombathely	Rotor Kft.	9700, Vasút u.29.	94/317-579
Tápiószecső	Ács Imre	2251, Pesti út 46.	29/446-615
Zalaegerszeg	Taki-Tech Szerviz	8900, Pázmány Péter u.1.	92/311-693













**CZ** ZÁRUČNÍ LIST

**PL** KARTA GWARANCYJNA

**H** JÓTÁLLÁSI JEGY

**SK** ZÁRUČNÝ LIST



**BLACK &  
DECKER**®

**CZ** měsíců  
**H** hónap

**24**

**PL** miesiący  
**SK** mesiacov

<b>CZ</b>	Výrobní kód	Datum prodeje	Razítko prodejny Podpis
<b>H</b>	Gyári szám	A vásárlás napja	Pecsét helye Aláírás
<b>PL</b>	Numer seryjny	Data sprzedaży	Stempel Podpis
<b>SK</b>	Číslo série	Dátum predaja	Pečiatka predajne Podpis

(CZ)

Adresy servisu  
Band Servis  
Klásterského 2  
CZ-14300 Praha 4  
Tel.: 244 403 247  
Fax: 241 770 167

Band Servis  
K Pasekám 4440  
CZ-76001 Zlín  
Tel.: 577 008 550/551  
Fax: 577 008 559  
<http://www.bandservis.cz>

(H)

Black & Decker Központi  
Garanciális-és Márkaszerviz  
1163 Budapest  
(Sashalom) Thököly út 17.  
Tel.: 403-2260  
Fax: 404-0014

(PL)

Adres serwisu centralnego  
ERPATECH  
ul. Obozowa 61  
01-418 Warszawa  
Tel.: 022-8620808  
Fax: 022-8620809

(SK)

Adresa servisu  
Band Servis  
Paulínska ul. 22  
SK-91701 Trnava  
Tel.: 033/55 11 063  
Fax: 033/55 12 624

(CZ) Dokumentace záruční opravy

(PL) Przebieg napraw gwarancyjnych

(H) A garanciális javítás dokumentálása

(SK) Záznamy o záručných opravách

CZ	Číslo	Datum příjmu	Datum zakázky	Číslo zakázky	Závada	Razítko Podpis
H	Sorszám	Bejelentés időpontja	Javítási időpont	Javítási munkalapszám	Hiba jelleg oka	Pecset Aláírás
	Jótállás új határideje					
PL	Nr.	Data zgłoszenia	Data naprawy	Nr. zlecenia	Przebieg naprawy	Stempel Podpis
SK	Číslo dodávky	Dátum nahlásenia	Dátum opravy	Číslo objednávky	Popis poruchy	Pečiatka Podpis