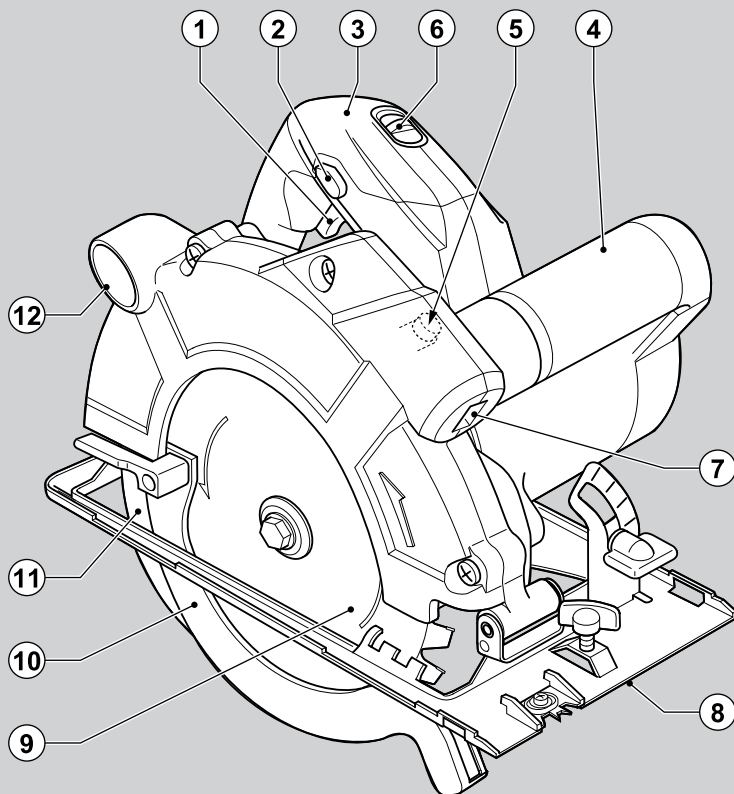


# BLACK & DECKER®



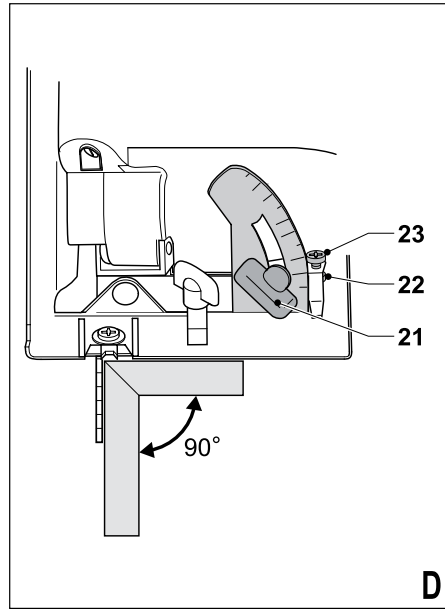
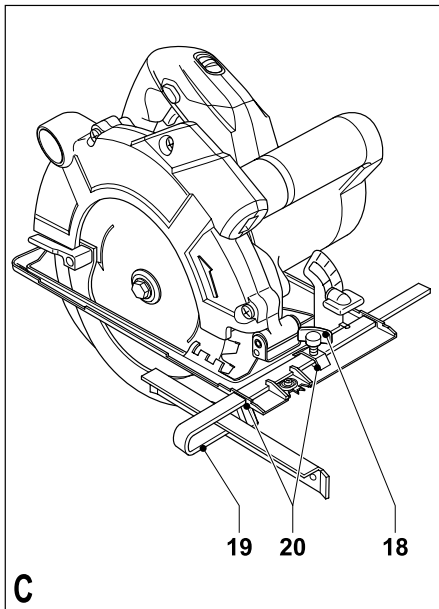
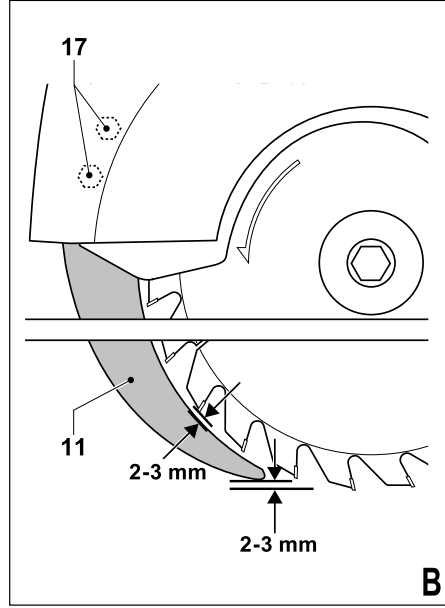
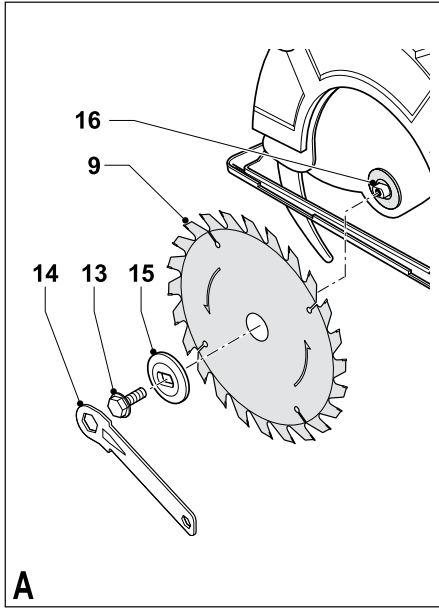
*A kéziszerszám  
iparszerű használatra  
nem ajánlott.*

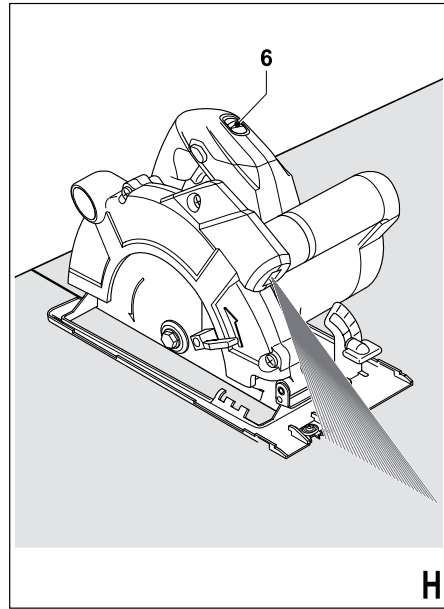
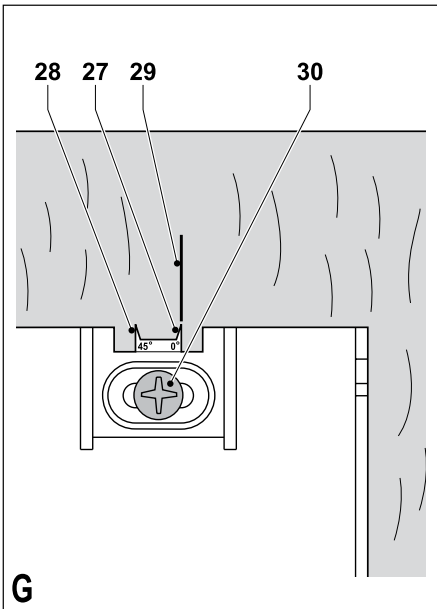
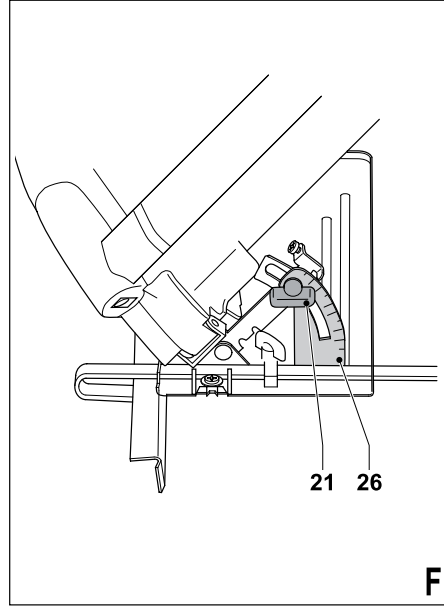
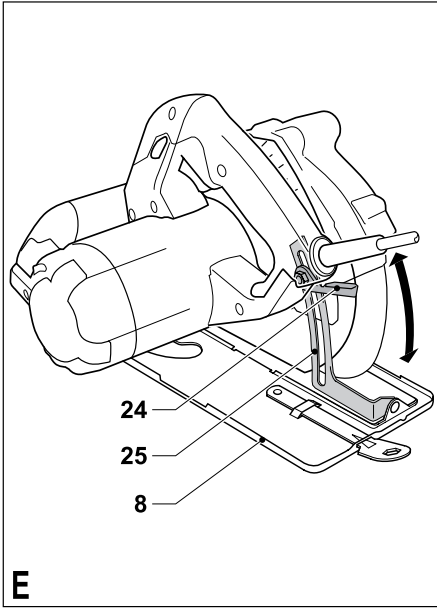
533444-38 HU

Fordítás az eredeti kezelési utasítás alapján készült

[www.blackanddecker.eu](http://www.blackanddecker.eu)

**KS1400L**  
**KS1401L**  
**KS1500L**  
**KS1501L**  
**KS1600L**





## Rendeltetés

A Black & Decker körfűrész fa és faipari termékek vágására alkalmas. A készülék ipyszerű felhasználásra nem alkalmas.

## Biztonsági előírások

**Elektromos kéziszerszámokra vonatkozó általános biztonsági figyelmeztetések**



**Figyelmeztetés! Olvassa el az összes biztonsági figyelmeztetést és utasítást.** A lent felsorolt figyelmeztetések, utasítások figyelmen kívül hagyása elektromos áramütés veszélyével járhat vagy tüzet és/vagy súlyos balesetet okozhat.

**Őrizze meg a figyelmeztetéseket és a használati utasítást, hogy később is fellapozhassa.** Az „elektromos szerszám” kifejezés a figyelmeztetésekből az Ön által használt vezeték vagy akkumulátorral üzemeltetett (vezeték nélküli) elektromos szerszámot jelenti.

### 1. A munkaterület biztonsága

- a. **A munkaterület tiszta és világos legyen.** A rendetlen és sötét munkaterület a balesetek melegágya.
- b. **Soha ne használja az elektromos szerszámot robbanásveszélyes környezetben, például gyúlékony folyadékok, gázok vagy porok jelenlétében.** Az elektromos szerszámokban szikra keletkezik, ami meggyújthatja a port vagy a gőzöket.
- c. **Az elektromos szerszám használata közben ne engedje közel a gyerekeket vagy bárméskodókat.** Ha elterelik figyelmét, elveszítheti az ellenőrzést a szerszám fölött.

### 2. Elektromos biztonság

- a. **Az elektromos kéziszerszám dugasza meg kell, hogy feleljen a hálózati csatlakozóaljzat kialakításának. Soha, semmilyen módon ne változtassa meg a csatlakozódugaszt. A földelt kéziszerszámokkal soha ne használjon adapter dugaszt.** Az eredeti (módosítatlan) csatlakozó és a megfelelő fali dugaljak használata csökkentik az áramütés kockázatát.
- b. **Ügyeljen, hogy teste ne érintkezék földelt felületekkel, például csövezetekkel, radiátorral, hűtőszekrényel.** Ha teste földelt felülettel érintkezik, az növeli az elektromos áramütés veszélyét.
- c. **Soha ne engedje, hogy az elektromos szerszámok megázzanak, ill. azokat nedvesség érje.** Ha víz kerül az elektromos szerszámba, az növeli az elektromos áramütés veszélyét.
- d. **Óvatosan kezelje a tápkábelt. Az elektromos kéziszerszámot soha ne vigye és ne húzza a kábelnél fogva, és a dugaszt ne a kábelnél fogva húzza ki az aljzatból. Ővja a kábelt a hőtől, olajtól, éles szegletektől, illetve mozgó alkatrészekről. A sérült vagy összegabalyodott kábel növeli az elektromos áramütés veszélyét.**

- e. **Ha a szabadban használja az elektromos szerszámot, kültéri használatra alkalmas hosszabbítókábellet vegyen igénybe.** A kültéri használatra alkalmas hosszabbítókábellet csökkentheti az elektromos áramütés veszélyét.
- f. **Ha az elektromos szerszám nedves helyen való használata elkerülhetetlen, alkalmazzon Fírelével védett áramforrást.** A Fí-relé használatával csökkenti az elektromos áramütés veszélyét.

### 3. Személyes biztonság

- a. **Soha ne veszítse el éberségét, figyeljen oda arra, amit csinál, és használja a józan eszét, ha elektromos szerszámmal dolgozik. Ne dolgozzon elektromos szerszámmal, ha fáradt, kábítószert vagy alkoholt fogyasztott, illetve gyógyszer hatása alatt áll.** Elektromos szerszám használata közben egy pillanatnyi figyelmen kívül esés súlyos személyi sérüléshez vezethet.
  - b. **Használjon egyéni védőfelszerelést. Mindig viseljen védőszemüveget.** A körülményeknek megfelelő védőfelszerelés használata, például a porálarc, biztonsági csúszásmentes cipő, védősisak vagy fülvédő, csökkenti a személyi sérülés veszélyét.
  - c. **Előzze meg a szerszám nem szándékos beindítását. Ellenőrizze, hogy a szerszám kapcsolója a ki állásban van-e, mielőtt a hálózatra vagy akkumulátorra kapcsolja, illetve kézbe veszi a szerszámot.** Ha a szerszámot úgy cipeli, hogy az ujjá a kapcsolón van, ill. olyan szerszámot helyez áram alá, amely be van kapcsolva, balesetet okoz(hat).
  - d. **Távolítsa el a beállításához használt kulcsot vagy fogót, mielőtt bekapcsolja az elektromos szerszámot.** A forgó alkatrészeire illetve maradt fogó vagy kulcs személyi sérülést okozhat.
  - e. **Ne végezzen olyan mozdulatokat, amelyek kibillenthetik egyensúlyából. Mindig szilárd felületen álljon, és ügyeljen, ne veszítse el egyensúlyát.** Így jobban tudja uralni a szerszámot váratlan helyzetekben.
  - f. **Öltözzön megfelelően. Ne viseljen laza ruházatot vagy ékszert. Haját, ruháját és kesztyűjét tartsa távol a mozgó alkatrészekről.** A laza öltözék, az ékszerek vagy a hosszú haj beleakadhat a mozgó alkatrészekbe.
  - g. **Ha az adott eszközhöz porszívó vagy porgyűjtő is tartozik, akkor győződjön meg arról, hogy ezeket megfelelően csatlakoztatva, ill. ezek megfelelően működnek.** A por összegyűjtésével vagy elszívásával elkerülhetők a porral összefüggő veszélyek.
- ### 4. Elektromos szerszámok használata és karbantartása
- a. **Ne erőltesse túl az elektromos kéziszerszámot. A célnak megfelelő elektromos szerszámmal jobban és biztonságosabban dolgozhat, mert azt kifejezetten az adott feladatra tervezték.**

- b. Ne használja az elektromos szerszámot, ha a kapcsolóval nem lehet ki- és bekapcsolni. A hibás kapcsolóval rendelkező elektromos szerszámok használata veszélyes, az ilyen készüléket meg kell javíttatni.
- c. **Csatlakoztassa le a hálózatról vagy az akkumulátorról a szerszámot mielőtt beállítását végezze rajta, tartozékokat cserélne benne, vagy eltávolítja.** Ezekkel a megelőző biztonsági intézkedésekkel csökkentheti a szerszám véletlen beindításának veszélyét.
- d. **A nem használt elektromos szerszámot tárolja olyan helyen, ahol a gyerekek nem érhetik el; és ne engedje, hogy azt olyan személyek használják, akik a szerszám használatát és ezen utasításokat nem ismerik.** Gyakorlatlan felhasználó kezében az elektromos szerszám veszélyt jelent.
- e. **Fordítson gondot az elektromos szerszám karbantartására. Ellenőrizze a mozgó alkatrészek illeszkedését és hogy nem szorul-e valamelyik; ellenőrizze az alkatrészeket törésre és más olyan sérülésekre, amelyek befolyásolhatják az elektromos eszköz működését. Ha sérült a szerszám, használat előtt javíttassa meg.** A nem megfelelően karbantartott elektromos szerszámok sok balesetet okoznak.
- f. **A vágószerszámok mindig tiszták és élesek legyenek.** A megfelelően karbantartott éles vágószerszám kisebb valószínűséggel szorul be, és jobban kontrollálható.
- g. **Az elektromos szerszámot, tartozékokat és szerszámszárakat a használati utasításnak megfelelően használja, a munkakörülmények és az elvégzendő feladat figyelembe vételével.** Az elektromos szerszám rendeltetésétől eltérő használata veszélyhelyzetet teremthet.
5. Szerviz
- a. **A szerszámot képzett szakemberrel szervizeltesse, és csak eredeti cserealkatrészeket használjon fel.** Ezzel biztosíthatja az elektromos kéziszerszám folyamatos biztonságos működését.
- d. **Soha ne tartsa azt a darabot, amit vág a kezében vagy a térdén. Rögzítse a munkadarabot szilárd felületre.** Fontos a munkadarab megfelelő alátámasztása, mert így lehet minimalizálni a testi sérülés, a tárcsa megszorulás és a gép ellenőrizhetetlenné válásának veszélyét.
- e. **Az elektromos szerszámot csak a szigetelt fogantyújánál tartsa, ha azzal olyan műveletet végez, amelynél a tartozék rejtett kábeleket vagy a készülék saját kábelét vághatja el.** Az „élő”, elektromos áram alatt lévő vezetékek elektromossá teheti a szerszám csupasz fémfelületeit is, és a kezelő áramütést szenvedhet.
- f. **Szállírányú vágás esetén mindig használjon hasító korlátot vagy egyenes szelvézetőt.** Ezzel javítja a vágás pontosságát és csökkenti a tárcsa megszorulásának veszélyét.
- g. **Mindig megfelelő méretű és rögzítőnyílású tárcsát használjon (hegyeset vagy lekerekített).** A fűrészgép felszerelési helyére nem illeszkedő tárcsa excentrikusan fog futni, Ön pedig elveszíti uralmát a gép fölött.
- h. **Soha ne használjon nem megfelelő tárcsa alátétet vagy rögzítőcsavart.** Az Ön fűrészéhez használt tárcsa alátét és rögzítőcsavar tervezésénél az optimális teljesítmény és biztonság szempontjait vették figyelembe.

#### Minden fűrészre vonatkozó biztonsági figyelmeztetések

A visszarúgások okai, ill. ezek megelőzése:

- a visszarúgás a gép hirtelen reagálása a fűrész-tárcsa becsípődésére, beragadására vagy megcsúszására, ami a nem megfelelően ellenőrzött fűrésznek a munkadarabról a kezelő irányába történő elmozdulását okozza;
- ha a tárcsa becsípődik, beragad az összezáródó vágatba, a tárcsa leáll, és a motor reakciója a készüléket nagy sebességgel a kezelő irányába löki;
- ha a tárcsa elgörbül, vagy elmozdul a helyes irányból a vágás során, a tárcsa fogai a fa felszínébe vágódnak, a fűrész-tárcsa kiugorhat a vágatból a kezelő irányába.

A visszarúgás a fűrész helytelen használatának, illetve a helytelen munkamódszerek és munkakörülmények következménye, és az alábbi megfelelő óvintézkedések betartásával elkerülhető:

### Az elektromos szerszámokra vonatkozó további speciális biztonsági utasítások



**Figyelmeztetés!** További biztonsági figyelmeztetések fűrészekhez

- a. **Ne tegye kezét a vágási terület és a fűrész-tárcsa közelébe. Szabad kezét tartsa a kiegészítő fogantyún vagy a motorburkolaton.** Ha mindkét kezével a fűrész fogja, a tárcsa nem vághatja meg.
- b. **Ne nyúljon a munkadarab alá.** A védőlemez nem védi meg a munkadarab alatt futó fűrészlaptól.
- c. **A vágási mélységet a munkadarab vastagságához igazítsa.** A munkadarab alatt kevesebb, mint egy teljes fognyi látszódjon ki a fűrész-tárcsából.
- a. **Mindkét kezével folyamatosan erősen markolja a fűrész, és karját úgy tartsa, hogy ellen tudjon állni a visszarúgó erőnek. Úgy helyezkedjen, hogy a fűrész-tárcsa valamelyik oldalán álljon, de ne egyvonalban vele.** A visszarúgás hatására a fűrészgép hátrafelé mozdul, de a visszarúgó erőket a kezelő uralni tudja a megfelelő óvintézkedések megtételével.
- b. **Amikor a fűrész-tárcsa beszorul vagy bármilyen okból féibe hagyja a vágást, engedje el a kapcsológombot, és tartsa a fűrész mozdatlanul az anyagban, amíg a tárcsa teljesen le nem áll. Soha ne próbálja a fűrész kihúzni a munkadarabból vagy hátrafelé húzni, amíg a fűrész-tárcsa mozog, mert visszarúgás következhet be.**

Vizsgálja meg, mi okozta a tárcsa beszorulását, és küszöbölje ki a hibákat.

- c. **Amikor újraindítja a fűrészelt munkadarabban, a fűrész tárcsát tartsa a vágat közepén, és ügyeljen, hogy a fogak ne érjenek az anyaghoz.** Ha a fűrész tárcsa beszorul, kiugorhat a munkadarabból, és visszarúghat, amikor a fűrész újraindítja.
- d. **Támassza alá a nagy darabokat, így minimálisra csökkentheti a fűrész tárcsa beszorulásának és a visszarúgásnak a lehetőségét.** A nagy munkadarabok már saját súlyuktól deformálódnak. Az alátámasztás a lapok mindkét oldalán szükséges: a vágási vonal közelében, illetve a lap szélénél.
- e. **Ne használjon életlen vagy sérült fűrész tárcsát.** Az életlen, nem megfelelően beállított tárcsa keskeny járatot hoz létre, ami túlzott sűrűlődashoz, a fűrész tárcsa szorulásához és visszarúgáshoz vezet.
- f. **A vágásmélység és a kúpos szögállítás zárókarjait a vágás megkezdése előtt ellenőrizni kell, hogy jól meg vannak-e szorítva.** Ha a fűrész tárcsa beállításai vágás közben megváltoznak, beszorul és a gép visszarúg.
- g. **Különösen ügyeljen, ha merülő vágást készít meglévő falakba vagy más „vak” területen.** A fűrész tárcsa olyan tárgyakra vághat, amelyek visszarúgást okoznak.

#### **Biztonsági utasítások elmozduló védőburkolatú körfűrészekhez**

- a. **Ellenőrizze az alsó védőburkot, hogy megfelelően zár-e minden használat előtt. Ne üzemeltesse a fűrészelt, ha az alsó védőburok nem mozog szabadon, és nem záródik azonnal. Soha ne rögzítse szorítóval vagy más módon nyitott helyzetben az alsó védőburkot.** Ha a fűrész véletlenül leejtik, az alsó védőburok meggömbülhet. Emelje föl az alsó védőburkolatot a visszahúzó karral; ellenőrizze, hogy szabadon mozog-e, és nem érintkezik-e a fűrész tárcsával, sem más alkatrészekkel semmilyen szögben és semmilyen vágási mélységnél.
- b. **Ellenőrizze az alsó védőburok rugójának működését. Ha a védőburok és a rugó nem működik megfelelően, a szerszámot a használat előtt javíttassa meg.** Az alsó védőburkolat lehet, hogy sérült alkatrészek vagy mégzágas lerakódás, törmelek felhalmozódása miatt működik nehezképpen.
- c. **Az alsó védőburkolatot csak speciális vágások, például merülő vágás vagy összetett vágás alkalmával szabad kézzel visszahúzni. A visszahúzó kar segítségével emelje meg az alsó védőburkolatot, és amint a fűrész tárcsa behatol az anyagba, az alsó burkolatot vissza kell engedni.** Más fűrészelési művelet esetén az alsó burkolatnak automatikusan kell működnie.
- d. **Mindig figyelje meg, hogy az alsó burkolat takarja-e a fűrész tárcsát, mielőtt a fűrészelt munkadarabra vagy a padlóra helyezi. A védőburkolat nélküli fűrész tárcsa hátrafelé mozgatja a szerszámot, és az útjába kerülő dolgokat elvágja.**

Ne feledje, hogy eltart egy ideig, amíg a tárcsa megáll miután a kapcsológombot elengedte.

#### **További biztonsági utasítások valamennyi hasítókéssel felszerelt fűrészhez**

- a. **Az alkalmazott fűrész tárcsának megfelelő hasítókést használjon.** Ahhoz, hogy a hasítókést működjön, vastagabbnak kell lennie, mint a tárcsa maga, de keskenyebbnek, mint a tárcsa vágásszélessége.
- b. **A hasítókést a használati utasításban leírtak szerint állítsa be.** A helytelen térköz, elhelyezés és igazítás hatástalanná teheti a hasítókést a visszarúgás megakadályozásában.
- c. **Mindig használja a hasítókést, kivéve merülő vágásnál.** A hasítókést a merülő vágás után vissza kell szerelni. Merülő vágásnál a hasítókést akadályt jelent és visszarúgást okozhat.
- d. **Ahhoz, hogy a hasítókést működni tudjon, be kell hatolnia a munkadarabba.** Rövid vágásoknál a hasítókést hatástalanná a visszarúgás megakadályozásában.
- e. **Ne dolgozzon a fűrészrel, ha a hasítókést elgörbült.** Már csekély akadály is lelassíthatja a védőburkolat zárási sebességét.

#### **Fennmaradó veszélyek**

A következő kockázatok minden fűrész használatával együtt járnak:

- A forgó részek érintéséből származó sérülések.

A vonatkozó biztonsági előírások alkalmazása, és a védőeszközök használata ellenére bizonyos maradványkockázatokat nem lehet elkerülni. Ezek a következők:

- Halláskárosodás
- A forgó fűrész tárcsa fedetlen részének megérintése miatti sérülés.
- Sérülés a tárcsa cseréjekor.
- Ujjak becsípődése a védőelemek kinyitásakor.
- A fűrészpor belégzése miatti egészségkárosodás, különös tekintettel a tölgy, bükk és MDF anyagokra.

#### **Fűrész tárcsák**

- Ne használjon az ajánlottnál kisebb vagy nagyobb átmérőjű fűrész tárcsát. A megfelelő fűrész tárcsa minőségével kapcsolatban lásd a műszaki adatokat. Csak az EN 847-1 szabványnak megfelelő, ebben az útmutatóban ajánlott tárcsákat használja.
- **Figyelmeztetés!** Ne használjon vágókorongot.

#### **Mások biztonsága**

- Ezt a szerszámot nem használhatják korlátozott fizikai, érzékelési és mentális képességekkel rendelkező személyek (beleértve a gyermekeket is); kivétel, ha a biztonságukért felelős személy felügyeletet és tájékoztatást biztosít számukra.
- A gyerekeket felügyelni kell, nehogy játszanak a szerszámmal.

## Rezgés

A műszaki adatlapon és a megfelelőségi nyilatkozatban feltüntetett vibrációs kibocsátási értékeket az EN 60745 szabványnak megfelelően mérték, alkalmasak különböző szerszámok értékeinek összehasonlítására. A deklarált vibrációs kibocsátási érték előzetes kockázatelemzéshez is felhasználható.

**Figyelmeztetés!** A tényleges vibrációs kibocsátási érték az elektromos szerszám használata során különbözően a deklarált értéktől attól függően, hogyan használják a szerszámot. A vibrációs értékek az itt feltüntetett szint fölé is emelkedhetnek.

A 2002/44/EK által a géppel rendszeresen dolgozók számára megkövetelt szükséges biztonsági intézkedések meghatározásához végzett vibrációs expozíció felmérése során az expozíció felbecsülésénél tekintetbe kell venni a tényleges használati körülményeket, illetve, hogy a szerszámot milyen módon használják, beleértve, hogy figyelembe kell venni a munkafolyamat minden részét, pl. azokat az időszakokat, amikor a szerszám ki van kapcsolva vagy üresen fut a napi expozíciós idő mellett.

## Címkék a szerszámon

A szerszámon a következő piktogramok találhatóak:



**Figyelmeztetés!** A sérülések kockázatának csökkentése érdekében a felhasználó köteles elolvasni a kezelési útmutatót.

## Elektromos biztonság



A szerszám kettős szigeteléssel van ellátva; ezért nincs szükség földelő vezetékre. Mindig ellenőrizze, hogy az adattáblán megadott feszültség egyezik-e a hálózati feszültséggel.

- Ha a tápkábel sérült, azt a gyártónak vagy Black & Decker márkaszerviznek kell kicserélnie a kockázatok elkerülése érdekében.

## További biztonsági előírások lézer berendezésekhez



Figyelmesen olvassa el a teljes kézikönyvet.



A szerszámot 16 éven aluliak nem használhatják.



Figyelmeztetés: LÉZERSUGÁRZÁS



Ne nézzen bele a lézersugarba.



Ne nézze közvetlenül a lézersugarat, még optikai eszközzel sem.



Lásd a lézer-termékkijelzőket.

- Ez a lézer az IE C60825-1:2007 szabvány szerint 2. osztályúnak minősül. A lézerdiódot ne cserélje más típusúra. A sérült lézert márkaszervizben javíttassa meg.
- Csak a vágási vonal kivetítésére használja a lézert.
- A 2. osztályba sorolt lézer sugarába nézni legfeljebb 0,25 másodpercig tekinthető veszélytelennek. A szemháj reflexek szokásos körülmények között megfelelő védelmet biztosítanak, méternél nagyobb távolság esetén a lézer megfelel az első osztály követelményeinek, és teljességgel biztonságos.
- Közvetlenül és szándékosan soha ne nézzen a lézersugarba.
- Ne használjon optikai eszközöket a lézersugár figyelésére.
- Ne állítsa a szerszámot olyan helyzetbe, hogy a lézersugár keresztezhesse bárki tekintetét.
- Ne engedjen gyerekeket a lézer közelébe.

**Figyelmeztetés!** A jelen útmutatóban megadott szabályzástól, beállítástól vagy műveletektől eltérő tevékenység veszélyes mértékű lézersugárzást eredményezhet.

**Figyelmeztetés!** A szerszám csak beltéri használatra alkalmas. Ne használja a szabadban.

## Részegységek

1. Ki- és bekapcsoló
2. Reteszelő gomb
3. Főfogantyú
4. Pótfogantyú
5. Orsóretesz gomb
6. Lézer ki- és bekapcsolója
7. Lézernyílás
8. Talp
9. Fűrészlap
10. Fűrészlap védőburkolata
11. Hasítóké
12. Porelvezető nyílás

## Összeszerelés

**Figyelmeztetés!** Mielőtt bármely, következő művelethez fogna, győződjön meg róla, hogy a szerszám ki van kapcsolva, nincs áram alatt, és a fűrészlárcsa már leállt.

## A fűrészlap le- és felszerelése (A ábra)

### Eltávolítás

- Tartsa lenyomva a hajtótengely reteszelő gombját (5), és addig forgassa a lapot, amíg a retesz működésbe nem lép.
- Lazítsa meg és vegye ki a lap rögzítő csavarját (13) az óramutató járásával ellentétes irányba forgatva a mellékelt villáskulcsot (14).
- Vegye le a külső alátétet (15).
- Vegye ki a fűrészlapot (9).

### Felszerelés

- Helyezze a lapot a belső alátétre (16), és ellenőrizze, hogy a lapon a nyíl ugyanabba az irányba mutat-e, mint a szerszámon.
- Tegye föl a külső alátétet (15) a hajtótengelyre úgy, hogy a kiemelkedő rész a fűrészlappal ellentétes oldalon legyen.
- Illessze a furatba a rögzítő csavart (13).
- Tartsa lenyomva a hajtótengely reteszelő gombját (5).
- Szorosan húzza meg a tárcsa rögzítő csavarját az óramutató járásának megfelelő irányba hajtva a mellékelt villáskulcsot (14).
- A hasítókést a következők szerint állítsa be.

### A hasítókést beállítása (B ábra)

A hasítókést megakadályozza, hogy hasító vágás közben a fűrészlap beszoruljon. A hasítókést a lap cseréje után be kell állítani.

- Lazítsa meg a csavarokat (17) a villáskulccsal (14), közben tartsa eddigi helyzetében a hasítókést.
- Az ábra szerint állítsa be a hasítókést (11).
- A fogazott perem és a hasítókést közötti távolság 2 - 3 mm legyen.
- A fogazott perem és a hasítókést alsó vége közötti magasságkülönbség 2 - 3 mm legyen.
- Húzza meg a csavarokat.

### A párhuzamvezető le- és felszerelése (C ábra)

- A párhuzamvezető segítségével a munkadarab szélével párhuzamosan, egyenesen vághat.

### Felszerelés

- Lazítsa meg a reteszelő gombot (18).
- Csúsztassa be a párhuzamvezetőt (19) a nyíláson (20).
- Csúsztassa a kívánt helyzetbe.
- Szorítsa meg a gombot.

### Eltávolítás

- Lazítsa meg a reteszelő gombot.
- Húzza ki a párhuzamvezetőt a szerszámból.

### Használat

**Figyelmeztetés!** Hagyja a szerszámot saját tempójában dolgozni. Ne terhelje túl.

A szerszámot jobb- és balkezes felhasználók is tudják használni.

### A fűrészelés szögének beállítása (D ábra)

- A fűrészlap és a fűrésztalp gyárilag beállított szöge 90°.
- Fémderékszöggel ellenőrizze, hogy a fűrészlap és a fűrésztalp között beállított szög 90°. Ha a bezárt szög nem 90°, a következőképp állítsa:
  - Lazítsa meg a reteszelő gombot (21), és oldja ki a fűrésztalpat.
  - Lazítsa meg a kontraanyát (22) a beállítócsavaron (23).

- Hajtsa ki vagy be a beállítócsavart a 90°-os szög eléréséhez.
- Húzza meg újra a kontraanyát.
- Szorítsa meg a gombot a fűrésztalp rögzítéséhez.

### Vágási mélység beállítása (E ábra)

A vágási mélységet a munkadarab vastagsága szerint kell beállítani. Kb. 2 mm-rel legyen több, mint a munkadarab vastagsága.

- Lazítsa meg a gombot (24), és oldja ki a fűrésztalpat.
- Állítsa a fűrésztalpat (8) a kívánt helyzetbe. A megfelelő vágási mélység a skálán leolvasható (25).
- Szorítsa meg a gombot a fűrésztalp rögzítéséhez.

### Dőlésszög beállítása (F ábra)

A szerszám 0° és 45° közötti dőlésszög vágására alkalmas.

- Lazítsa meg a reteszelő gombot (21), és oldja ki a fűrésztalpat.
- Állítsa a fűrésztalpat (10) a kívánt helyzetbe. A megfelelő dőlésszög a skálán leolvasható (26).
- Szorítsa meg a gombot a fűrésztalp rögzítéséhez.

### Ki- és bekapcsolás

- A szerszám bekapcsolásához állítsa a reteszelőgombot (2) kioldás helyzetbe, és markolja meg a ki- és bekapcsoló gombot (1).
- A szerszám kikapcsolásához engedje fel a kapcsolót.

### Fűrészelés

Mindig két kézzel tartsa a fűrész.

- Hagyja a fűrész néhány másodpercig szabadon pörögni mielőtt vágni kezdene.
- Csak enyhe nyomást gyakoroljon a szerszámmra vágás közben.
- Munka közben nyomja a munkadarabra a fűrésztalpat.

### Ajánlások az optimális használathoz

- Mivel valamennyi szilánkosodás elkerülhetetlen a vágási vonal mellett a munkadarab felső oldalán, azon az oldalon vágjon, amelyik oldalon ez elfogadható.
- Ha minimálisra akarja csökkenteni a szilánkosodást, pl. amikor laminált anyagot vág, szorítson a munkadarab tetejére rétegzett lemezt.

### Az irányzék használata (G ábra)

A szerszám egyenes (27) és 45°-os dőlésszög (28) vágásához irányzékkel van ellátva.

- Az irányzékot a következők szerint állítsa be.
- A vezetők (27) vagy (28) bal szélét igazítsa a vágási vonalhoz (29).
- Fűrészelésnél tartsa az irányzékot a vágási vonal mentén.
- Munka közben nyomja a munkadarabra a fűrésztalpat.



### Az irányzék beállítása

- Végezzen rövid próbavágást egy hulladék fadarabban.
- Húzza vissza a fűrészét, hogy a vágási vonal (29) látható legyen.
- A fűrészét változatlan helyzetben tartva az ábra szerint lazítsa meg az irányzékot.
- Igazítsa az irányzék 0° jelzését (27) a vágási vonalhoz (29). 45°-os dőlésszög vágása esetén igazítsa az irányzék 45°-os jelzését (28) a vágási vonalhoz.
- Rögzítse az irányzékot a csavarral (30).

### A lézer használata (H ábra)

A lézer rávetíti a vágási vonalat a munkadarab felületére.

- A lézer bekapcsolásához tolja előre a kapcsolót (6).
- A lézer kikapcsolásához csúsztassa hátra a kapcsolót (6). Közvetlenül fölülről nézve a vágási vonal könnyen követhető. Ha valamilyen okból fölülről nem tudja követni a vágási vonalat, a lézer alternatív vezetőként használható.
- Ceruzával jelölje ki a vágási vonalat.
- Helyezze a fűrészét a vonalra.
- Kapcsolja be a lézert.

### Porelszívás

Csatlakozó szükséges, ha porszívót csatlakoztat a szerszámoz.

- Illesse a csatlakozót a fűrész megfelelő kimenetébe (12).
- Csatlakoztassa a porszívó csövét.

### Karbantartás

Az Ön hálózati/ akkumulátoros Black & Decker készülékét/szerszámát minimális karbantartás melletti hosszú tavú felhasználásra terveztük. A folyamatos kielégítő működés feltétele a megfelelő gondozás és rendszeres tisztítás.

**Figyelmeztetés!** A hálózati/ akkumulátoros készülék karbantartása előtt:

- Kapcsolja ki és áramtalanítsa a gépet/készüléket.
- Vagy kapcsolja ki és vegye le az akkumulátort róla, ha különálló akkumulátorral működik.
- Vagy hagyja teljesen lemerülni az akkumulátort, ha az a géppel egybe van építve, majd ezután kapcsolja ki a szerszámot.
- Húzza ki a töltő tápkábelét tisztítás előtt. A rendszeres tisztításon kívül töltője nem igényel további karbantartást.
- Puha kefével vagy száraz törülközővel rendszeresen tisztítsa meg a gép/szerszám/töltő szellőzőnyílásait.
- A motorburkolatot tisztítsa rendszeresen nedves ruhával. Ne használjon súrolószert vagy oldószer alapú tisztítószereket.
- Rendszeresen nyissa ki a tokmányt (ha van rajta) és ütögesse meg, hogy a belsejéből kihulljon a por.

### Környezetvédelem



Elkülönítve gyűjtendő. A termék nem kezelhető normál háztartási hulladékként.

Ha egy nap úgy találja, hogy az Ön Black & Decker készüléke cserére szorul vagy a továbbiakban nincs rá szüksége, ne dobja ki a háztartási hulladékkal együtt. Gondoskodjék elkülönített kezeléséről.



A használt termékek és a csomagolás elkülönített kezelése lehetővé teszi az anyagok újrahasznosítását. Az újrafeldolgozott anyagok alkalmazása segít megelőzni a környezetszennyezést és csökkenti a nyersanyagszükségletet.

A helyi rendelkezések intézkedhetnek az elektromos termékek háztartási hulladéktól elkülönített gyűjtéséről a helyi hulladékgyűjtő helyeken, illetve olyan értelemben, hogy a helyi kereskedőnek kell gondoskodnia a termék visszavételéről új termék vásárlásakor.

A Black & Decker lehetőséget biztosít a Black & Decker termékek gyűjtésére és újrafeldolgozására, ha azok elérték élettartamuk végét. E szolgáltatás igénybevételéhez kérjük, vigye vissza a terméket bármely márkaszervizünkbe, ahol vállalatunk képviselőjében gondoskodnak annak elkülönített összegyűjtéséről.

Az Önhöz legközelebb eső hivatalos márkaszerviz a kézikönyvben megadott helyi Black & Decker képviselő segítségével érheti el. Emellett a szerződött Black & Decker szervizek listája, illetve az eladásutáni szolgáltatásaink és azok elérhetőségének részletes ismertetése a következő internetes címen megtalálható: [www.2helpU.com](http://www.2helpU.com)

## Műszaki adatok

	KS1400L 2.TÍPUS	KS1401L 2.TÍPUS
Felvett feszültség	V <sub>v.a.</sub> 230	230
Felvett teljesítmény	W 1400	1400
Üresjárat fordulatszám	min <sup>-1</sup> 5200	5200
Maximális vágási mélység mm	65	65
Vágásmélység 45°-nál	mm 50	50
Fűrészlap átmérője	mm 190	190
Fűrészlap hajtótengely		
furat	mm 16	16
Fűrészfog vastagság	mm 2,3	2,3
A lézer tulajdonságai:		
Lézer osztály	2	2
Hullámhossz	Nm 650	650
Lézerteljesítmény	mW < 5	< 5
Súly	kg 5,4	5,4

	KS1500L 2.TÍPUS	KS1501L 2.TÍPUS
Felvett feszültség	V <sub>v.a.</sub> 230	230
Felvett teljesítmény	W 1500	1500
Üresjárat fordulatszám	min <sup>-1</sup> 5200	5200
Maximális vágási mélység mm	65	65
Vágásmélység 45°-nál	mm 50	50
Fűrészlap átmérője	mm 190	190
Fűrészlap hajtótengely		
furat	mm 16	16
Fűrészfog vastagság	mm 2,3	2,3
A lézer tulajdonságai:		
Lézer osztály	2	2
Hullámhossz	Nm 650	650
Lézerteljesítmény	mW < 5	< 5
Súly	kg 5,4	5,4

	KS1600L 2.TÍPUS
Felvett feszültség	V <sub>v.a.</sub> 230
Felvett teljesítmény	W 1600
Üresjárat fordulatszám	min <sup>-1</sup> 5200
Maximális vágási mélység mm	65
Vágásmélység 45°-nál	mm 50
Fűrészlap átmérője	mm 190
Fűrészlap hajtótengely	
furat	mm 16
Fűrészfog vastagság	mm 2,3
A lézer tulajdonságai:	
Lézer osztály	2
Hullámhossz	Nm 650
Lézerteljesítmény	mW < 5
Súly	kg 5,4

### Hangnyomásszint az EN 60745 szerint:

Hangnyomás (L<sub>PA</sub>) 95 dB(A), toleranciafaktor (K) 3 dB(A)  
 Hangteljesítményszint (L<sub>WA</sub>) 106 dB(A), toleranciafaktor (K) 3 dB(A)

Súlyozott effektív rezgésgyorsulás (triax vektorösszeg) az EN 60745 szerint:

Vibrációs kibocsátási érték (a<sub>v</sub>) 2,2 m/s<sup>2</sup>, bizonytalanság (K) 1,5 m/s<sup>2</sup>

## CE megfelelési nyilatkozat GÉPI BERENDEZÉSEKRE VONATKOZÓ IRÁNYELV



### KS1400L/KS1401L/KS1500L/KS1501L/KS1600L

A Black & Decker kinyilvánítja, hogy a „Műszaki adatok” részben ismertetett termékek megfelelnek a következő irányelveknek és szabványoknak: 2006/42/EK, EN 60745-1, EN 60745-2-5.

További információért forduljon a Black & Decker vállalatához az alábbi címen, vagy a kézikönyv hátoldalán található elérhetőségeken.

Az aláírás tulajdonosa a műszaki adatok összeállításáért felelős személy; nyilatkozatát a Black & Decker vállalat nevében adja.

Kevin Hewitt  
 Alelnök, Global Engineering  
 Black & Decker Europe, 210 Bath Road, Slough,  
 Berkshire, SL1 3YD  
 Egyesült Királyság  
 04.10.2011

Az Önhöz legközelebb eső hivatalos márkaszervizt a kézikönyvben megadott helyi Black & Decker képviselő segítségével érheti el. Alternatív megoldásként a szerződött Black & Decker szervizek listája, illetve az eladásutáni szolgáltatásaink és ezek elérhetőségének részletes ismertetése a következő internetes címen érhető el: [www.2helpU.com](http://www.2helpU.com)

Kérjük, látogassa meg a [www.blackanddecker.hu](http://www.blackanddecker.hu) weboldalunkat, hogy regisztrálja az új Black & Decker termékét, ill. hogy megismerje az új termékeinkkel és egyedi ajánlatainkkal kapcsolatos legújabb híreinket. A Black & Decker márkával és termékválasztékunkkal kapcsolatos további tájékoztatást a [www.blackanddecker.hu](http://www.blackanddecker.hu) internetes címen találhat.

zst00529174- 12-01-2023

## JÓTÁLLÁSI FELTÉTELEK

Gratulálunk Önnek ezen magas minőséget képviselő BLACK+DECKER készülék megvásárlásához!

Az elektromos kéziszerszámaink minősége iránti elhivatottságunk jegyében a **jogszámban előírtnál kedvezőbb, már 5.000,- Ft-tól 250.000,- Ft bruttó értékhatárig 2 év jótállási vállalunk a fogyasztói szerződések esetében. 250.000,- Ft bruttó értékhatár felett a jogszámban előírt 3 év időtartamú jótállást vállaljuk.**

Az áru hibás teljesítése esetén a fogyasztót a jogszabály szerinti kellekszavatossági jogok gyakorlása térismentesen megilleti, e jogait a jótállás nem érinti. Felhívjuk szíves figyelmüket, hogy a termék ipari, professzionális felhasználásra nem alkalmazható!

- 1) A Stanley Black & Decker Hungary Kft. a jótállás, kellék- és termékszavatosság alapján végzett igényérvényesítést a Polgári Törvénykönyvről szóló 2013. évi V. törvény vonatkozó szabályozása, a 19/2014. (IV.29.) NGM rendelet és a 151/2003. (IX.22.) Kormányrendelet, továbbá a 373/2021. (VI.30.) Kormányrendelet szerint végzi a jótállási idő, illetve a kellék- és termékszavatossági jogok érvényesíthetőségének teljes időtartama alatt, aszerint, hogy a szerződés megkötésekor vagy azt megelőzően rendelkezésre áll, és kapcsolódó reklámokban foglalt feltételek szerint felel a hibás teljesítésért. Az igényérvényesítés lehetősége az áru részét képező, vagy azzal összekapcsolott digitális tartalomra és digitális szolgáltatásra is kiterjed.
  - a) A fogyasztó jótállási igényét a jótállási jeggyel érvényesítheti, ezért kérjük azt őrizze meg. Nem tehető az érvényesítés feltételével a termék felbontott csomagolásának a fogyasztó általi visszazolgáltatása.
  - b) Vásárláskor a forgalmazónak (kereskedőnek) a jótállási jegyen fel kell tüntetnie a vállalkozás nevét, a termék azonosítására alkalmas megnevezését és típusát, továbbá – ha van – gyártási számát, a gyártó nevét, címét, ha nem azonos a vállalkozással, valamint a szerződés-kötés, illetve a termék fogyasztó részére történő átadásának vagy vállalkozás általi üzembe helyezésének időpontját. A jótállási jegyet a forgalmazó (kereskedő) nevében eljáró személynek alá kell írnia és a kereskedés azonosítására alkalmas tartalmú (minimum cégnév, üzlet címe) bélyegzővel olvashatóan le kell bélyegezni, továbbá elektronikus dokumentumon történő átadás esetén tartalmaznia kell az elektronikus aláírást. Kérjük, kísérje figyelemmel a jótállási jegy megfelelő érvényesítését, mivel a kijelölt szervizeknél a jótállási igény érvényes jótállási jeggyel érvényesíthető. Amennyiben a jótállási jegy szabálytalanul került kiállításra, jótállási igényével kérjük forduljon a terméket az Ön részére értékesítő partnerünkhöz (kereskedőhöz).  
Az előírt tartalmú jótállási jegyet a vállalkozás elektronikus úton is átadhajta a fogyasztó részére, ha annak tartalma megfelel a fenti követelményeknek, és amelyre legkésőbb a termék átadása vagy üzembe helyezése napján köteles. Amennyiben nem közvetlen megküldéssel kerül sor az átadásra, hanem letöltést biztosító elérési cím formájában, úgy a letöltéshöz a jótállási idő végéig nem szüntethető meg.
  - c) A jótállási jegy szabálytalan kiállítása vagy a fogyasztó rendelkezésére bocsátásának elmaradása nem érinti a jótállási érvényességét. Kérjük, hogy a jótállási jegyen kívül a nyugtát vagy számlát is szíveskedjen megőrizni a gyorsabb és hatékonyabb ügyintézés érdekében, mert a szerződés megkötése az ellenérték megfizetését igazoló bizonylattal is bizonyítható.
  - d) Elvesztett jótállási jegyet csak a fogyasztói szerződés létrejöttét igazoló nyugta vagy számla ellenében tudunk pótolni!
- 2) **Nem terjed ki a jótállás:**
  - a) amennyiben a hiba oka rendeltetésellenes, illetve a mellékelt magyar nyelvű használati kezelési útmutatóban foglaltaktól eltérő használat, átalakítás, szakszerűtlen kezelés, helytelen tárolás, elemi kár vagy egyéb a vásárlás után a fogyasztó érdekkörében keletkezett ok miatt következik be;
  - b) azon alkatrészekre, amelyek esetében a meghibásodás a jótállási időn belül rendeltetészerű használat mellett az alkatrészek természetes elhasználódása, kopása miatt következett be (így különösen: fűrészlánc, fűrészpál, gyalkúcs, meghajtósíj, csapágycs, szénkefe, csillagerék);
  - c) a készülék túlterhelése miatt jelentkező hibákra, amelyek a hajtómű meghibásodásához, vagy egyéb ebből adódó károkhöz vezetnek;
  - d) a termék nem hivatalos szervizben történt javításából eredő hibákra; az olyan károsodásokra, amelyek nem gyári kiegészítő készülékek és tartozékok használatából adódnak; amennyiben a jótállásra kötelezett a szakszerviz vagy szakvélemény által bizonyítja, hogy a hiba a fenti okok valamelyikére vezethető vissza.

- 3) **A termék meghibásodása esetén a fogyasztót az alábbi jogok illetik meg:**
  - a) A fogyasztó elsősorban a kijavítás vagy csere iránti igényét a választás szerint a vállalkozás székelyén, bármely telephelyén, fióktelepén, illetve kijavítás iránti igényét közvetlenül a jótállási jegyen feltüntetett javítószolgálatnál is érvényesítheti.  
Termékszavatosság keretében a fogyasztó a jótállási jegyen feltüntetett gyártói vagy forgalmazói is követelheti a hiba kijavítását vagy a termék kicserélését, melyre a forgalomba hozataltól számított két év elteltéig van lehetősége.
  - b) Kérjük, hogy a hiba felfedezését követő legrövidebb időn belül szíveskedjen azt a vállalkozásnál vagy a szervizben bejelenteni. A fogyasztónak az áru a kijavítás vagy kicserélés teljesítése érdekében a vállalkozás rendelkezésére kell bocsátania. A vállalkozásnak a saját költségére kell biztosítania a kicserélt áru visszavételét.
  - c) Ha a fogyasztási cikk a vásárlástól számított három munkanapon belül meghibásodik, a fogyasztó ezen időtartamon belül kérheti annak kicserélését feltéve, hogy a meghibásodás a rendeltetészerű használat akadályozó. A hiba fennállásának, vagy a rendeltetészerű használat akadályozó mérték megállapításához a kereskedő/gyártó a szakszerviz közreműködését kérheti / vagy szakvéleményt szerezhet be.
  - d) Amennyiben a jótállási igény bejelentését követően a vállalkozás az igény teljesíthetőségéről azonnal nem tud nyilatkozni, úgy öt munkanapon belül, igazolható módon értesítenie kell a fogyasztót az álláspontjáról.
  - e) A vállalkozásnak, illetve a javítószolgálatnak törekednie kell arra, hogy a kijavítás vagy kicserélést legfeljebb 15 napon belül megfelelő minőségben elvégezze, elvégeztesse. Ha a kijavítás vagy kicserélés időtartama a 15 napot meghaladja, akkor a vállalkozás a fogyasztót tájékoztatni köteles annak várható időtartamáról. A tájékoztatás a fogyasztó előzetes hozzájárulása esetén, elektronikus úton vagy a fogyasztó általi átvételre alkalmas más módon történik.
    - Ha a jótállási időtartam alatt a termék első alkalommal történő javítása során megállapítását nyer, hogy a termék nem javítható, úgy a fogyasztó eltérő rendelkezése hiányában 8 napon belül ki kell cserélni. Ha a cserére nincs lehetőség, úgy a megfizetett igazoló bizonylaton szereplő bruttó vételárát 8 napon belül köteles a vállalkozás a fogyasztó részére visszatéríteni.
    - Ha a jótállási időtartam alatt a termék 3 alkalommal történő javítást követően ismét meghibásodik - a fogyasztó eltérő rendelkezése hiányában, valamint ha a fogyasztó nem igényli a vételár arányos leszállítását, és nem kívánja a terméket a vállalkozás költségére kijavítani vagy mással kijavíttatni -, úgy a megfizetett igazoló bizonylaton szereplő bruttó vételárát 8 napon belül köteles a vállalkozás a fogyasztó részére visszatéríteni.
    - Ha a termék kijavítására a vállalkozás részére való közléstől számított 30 napig nem kerül sor, a fogyasztó eltérő rendelkezése hiányában a vállalkozás köteles a terméket a határidő eredménytelen elteltét követő 8 napon belül kicserélni. Ha a cserére nincs lehetőség, úgy a megfizetett igazoló bizonylaton szereplő bruttó vételárát 8 napon belül köteles a vállalkozás a fogyasztó részére visszatéríteni.
  - f) A fogyasztó az ellenszolgáltatás arányos leszállítását igényelheti, vagy a szerződéstől elállhat, ha a kötelezett a kijavítást vagy a kicserélést nem vállalta, e kötelezettségének nem tud eleget tenni, vagy ha a jogosultnak a kijavításra vagy kicseréléshez fűződő érdeke megszűnt. Az ellenszolgáltatás leszállítása akkor arányos, ha annak összege megegyezik a fogyasztónak szerződészerű teljesítés esetén járó, valamint a fogyasztó által ténylegesen megkapott áru értékének különbözetével.
  - g) A vállalkozás megtagadhatja az áru szerződésszerűvé tételét, ha a kijavítás, illetve a kicserélés lehetetlen, vagy ha az aránytalan többletköltséget eredményezne a vállalkozásnak, figyelembe véve valamennyi körülményt, ideértve a szolgáltatás hibátlan állapotban képviselt értékét, valamint a szerződésszegés súlyát.
  - h) A fogyasztó akkor is jogosult - a szerződésszegés súlyához igazodva - az ellenszolgáltatás arányos leszállítását igényelni, vagy az adásvételi szerződést megszüntetni, ha
    - a vállalkozás nem végezte el a kijavítást vagy kicserélését, vagy elvégezte azt, de részben vagy egészben nem teljesítette, vagy megtagadta az áru szerződésszerűvé tételét;
    - ismételt teljesítési hiba merült fel, annak ellenére, hogy a vállalkozás megkísérelte az áru szerződésszerűvé tételét;
    - a teljesítés hibája olyan súlyú, hogy azonnali árleszállítást vagy az adásvételi szerződés azonnali megszüntetését teszi indokoltá; vagy
    - a vállalkozás nem vállalta az áru szerződésszerűvé tételét, vagy a körülményekből nyilvánvaló, hogy a vállalkozás észszerű határidőn belül vagy a fogyasztónak okozott jelentős érdeksérelem nélkül nem fogja az áru szerződésszerűvé tenni.

- i) A fogyasztó adásvételi szerződés megszüntetésére vonatkozó kellékszavatossági joga a vállalkozásnak címzett, a megszüntetésre vonatkozó döntést kifejező jognyilatkozattal gyakorolható.
  - j) Jelentéktelen hiba miatt elállásnak nincs helye. Ha a fogyasztó hibás teljesítésre hivatkozva kívánja megszüntetni az adásvételi szerződést, a vállalkozást terhelni annak bizonyítása, hogy a hiba jelentéktelen.
  - k) Nem számít bele a jótállási időbe a kijavítási időnek az a része, amely alatt a fogyasztó a terméket nem tudta rendeltetésszerűen használni.
  - l) A terméknek a kicseréléssel vagy kijavítással érintett részére a jótállási idő újból kezdődik.
- 4) **A jótállás keretébe tartozó kijavítás vagy csere esetén a vállalkozásnak, illetve a javítószolgáltatnak a jótállási jegyen fel kell tüntetni:**
- a kijavítás iránti igény bejelentésének és a kijavításra történő átvétel időpontját,
  - a hiba okát és a kijavítás módját;
  - a termék fogyasztó részére történő visszaadásának időpontját,
  - a kicserélés tényét és időpontját.

**Fogyasztói jogvita esetén a fogyasztó a megyei (fővárosi) kereskedelmi és iparkamarák által működtetett békéltető testület eljárását is kezdeményezheti!**

**Gyártó:**

Black & Decker Europe,  
270 Bath Road, Slough,  
Berkshire, SL1 4DX  
Egyesült Királyság

**Forgalmazó:**

Stanley Black & Decker Hungary Kft  
1016. Budapest,  
Mészáros u. 58/B  
Tel.: +36-1-328-55-00

**Központi Márkaszerviz**

FIXIT Hungary Kft. 3526 Miskolc Zsolcai kapu 9-11. / 49  
RMA system: <http://rma.fixit-service.com>  
E-mail: [blackanddecker@hu.fixit-service.com](mailto:blackanddecker@hu.fixit-service.com)  
Tel: +36 46 500 385

**Kereskedő által a vásárlással egyidejűleg kitöltendő**

Kereskedő neve és címe:  
.....  
A fogyasztási cikk megnevezése:.....  
Típusa: .....  
Gyártási száma: .....  
Szerződéskötés és a termék fogyasztó részére történő átadásának dátuma: .....  
A fogyasztási cikk bruttó vételára:.....,-Ft  
..... P.H.  
Aláírás

**Kereskedő által kitöltendő kicserélés esetén**

A fogyasztó a hibás terméket valamennyi tartozékával átadta.  
A kicserélés időpontja:  
..... P.H.  
Aláírás  
A hibátlan terméket átvettem.  
A kicserélt új termék átvételének időpontja: .....  
.....  
.....fogyasztó aláírása

**Kijavítás esetén a szerviz tölti ki:**

**1. javítás**  
A kijavítási igény bejelentésének és a kijavításra átvétel időpontja  
.....  
Szervizbe érkezés időpontja: .....  
Munkalap száma: .....  
A bejelentett hiba oka.....  
Elvégzett javítás: .....  
.....  
Szervizből kiadás időpontja:.....  
A fogyasztó részére történő visszaadás időpontja: .....  
Amennyiben a termék nem javítható, a csereigény alapos: igen / nem  
(aláhúzással jelölendő) .....  
..... P.H.  
aláírás

**2. javítás**  
A kijavítási igény bejelentésének és a kijavításra átvétel időpontja  
.....  
Szervizbe érkezés időpontja: .....  
Munkalap száma: .....  
A bejelentett hiba oka.....  
Elvégzett javítás: .....  
.....  
Szervizből kiadás időpontja:.....  
A fogyasztó részére történő visszaadás időpontja: .....  
Amennyiben a termék nem javítható, a csereigény alapos: igen / nem  
(aláhúzással jelölendő) .....  
..... P.H.  
aláírás

**3. javítás**  
A kijavítási igény bejelentésének és a kijavításra átvétel időpontja  
.....  
Szervizbe érkezés időpontja: .....  
Munkalap száma: .....  
A bejelentett hiba oka.....  
Elvégzett javítás: .....  
.....  
Szervizből kiadás időpontja:.....  
A fogyasztó részére történő visszaadás időpontja: .....  
Amennyiben a termék nem javítható, a csereigény alapos: igen / nem  
(aláhúzással jelölendő) .....  
..... P.H.  
aláírás

**4. javítás**  
A kijavítási igény bejelentésének és a kijavításra átvétel időpontja  
.....  
Szervizbe érkezés időpontja: .....  
Munkalap száma: .....  
A bejelentett hiba oka.....  
Elvégzett javítás: .....  
.....  
Szervizből kiadás időpontja:.....  
A fogyasztó részére történő visszaadás időpontja: .....  
Amennyiben a termék nem javítható, a csereigény alapos: igen / nem  
(aláhúzással jelölendő) .....  
..... P.H.  
aláírás

DeWALT Szervizpartnerek

<b>Stanley Black&amp;Decker Hungary Kft kereskedelmi képviselet</b>			
		<b>Tel.</b>	<b>Fax.</b>
<b>Iroda</b>	<b>1016 Bp. Mészáros u 58/b.</b>	<b>214-05-61 403-65-33</b>	<b>214-69-35</b>

<b>Központi Márkaszerviz</b>			
		<b>Tel/fax</b>	
<b>FIXIT Hungary Kft.</b>	<b>Zsolcai kapu 9-11 3526 Miskolc</b>	<b>+36 46 500 385</b>	<b>blackanddecker@ hu.fixit-service.com <a href="https://rma.fixit-service.com/">https://rma.fixit-service.com/</a></b>

**CZ** ZÁRUČNÍ LIST

**PL** KARTA GWARANCYJNA

**H** JÓTÁLLÁSI JEGY

**SK** ZÁRUČNÝ LIST



**CZ** měsíců  
**H** hónap

**12**

**PL** miesięcy  
**SK** mesiacov

<b>CZ</b>	Výrobní kód	Datum prodeje	Razítko prodejny Podpis
<b>H</b>	Gyári szám	A vásárlás napja	Pecset helye Aláírás
<b>PL</b>	Numer seryjny	Data sprzedaży	Stempel Podpis
<b>SK</b>	Číslo série	Dátum predaja	Pečiatka predajne Podpis

CZ

Adresy servisu  
Band Servis  
Klásterského 2  
CZ-140 00 Praha 4  
Tel.: 00420 244 403 247  
Fax: 00420 241 770 167

Band Servis  
K Pasekám 4440  
CZ-760 01 Zlín  
Tel.: 00420 577 008 550,1  
Fax: 00420 577 008 559  
http://www.bandservis.cz

H

FIXIT Hungary Kft.  
Zsolcai kapu 9-11  
3526 Miskolc  
Tel.: +36 46 500 385  
e-mail: blackanddecker@  
hu.fixit-service.com  
https://rma.fixit-service.com/

PL

Adres serwisu centralnego  
ERPATECH  
ul. Bakaliowa 26  
05-080 Mościska  
Tel.: 022-8620808  
Fax: 022-8620809

SK

Adresa servisu  
Band Servis  
Paulínska ul. 22  
SK-917 01 Trnava  
Tel.: 00421 335 511 063  
Fax: 00421 335 512 624

CZ Dokumentace záruční opravy		PL Przebieg napraw gwarancyjnych				
H A garanciális javítás dokumentálása		SK Záznamy o záručných opravách				
CZ	Číslo	Datum příjmu	Datum zakázky	Číslo zakázky	Závada	Razítko Podpis
H	Sorszám	Bejelentés időpontja	Javítási időpont	Javítási munkalapszám	Hiba jelleg oka	Pecsét Aláírás
	Jótállás új határideje					
PL	Nr.	Data zgłoszenia	Data naprawy	Nr. zlecenia	Przebieg naprawy	Stempel Podpis
SK	Číslo dodávky	Dátum nahlásenia	Dátum opravy	Číslo objednávky	Popis poruchy	Pečiatka Podpis