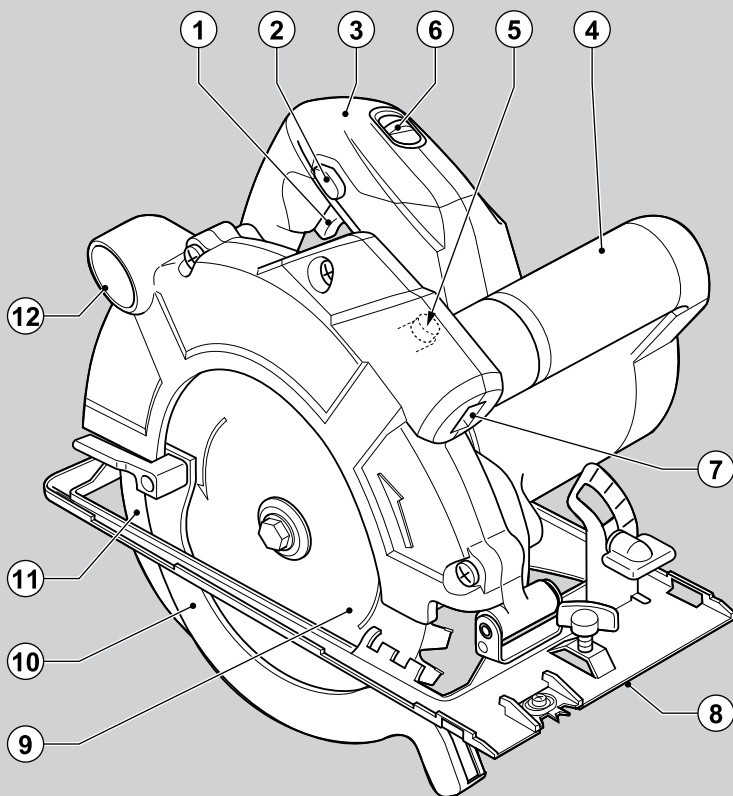


# **BLACK&DECKER®**



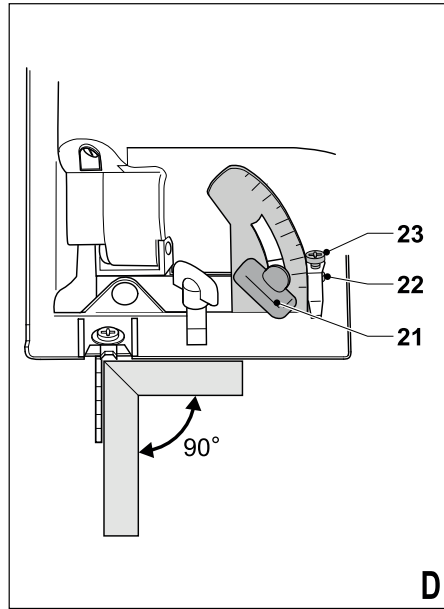
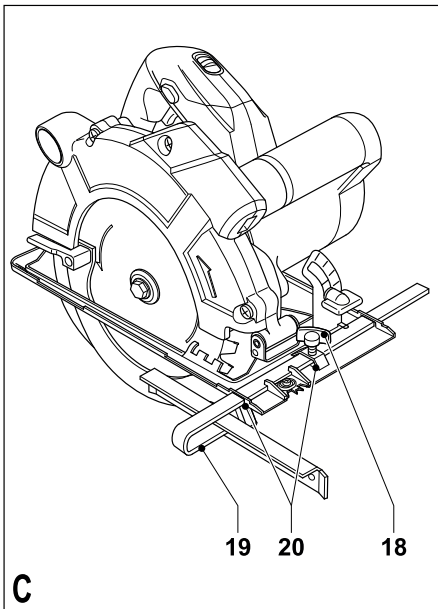
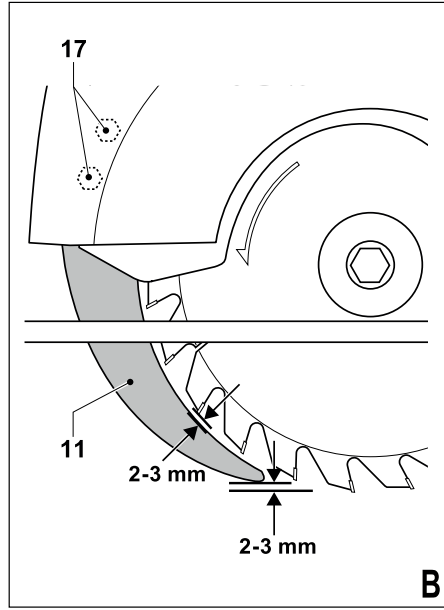
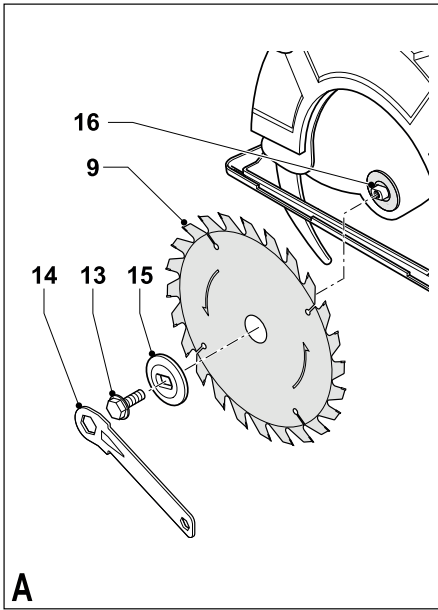
*A kéziszerszám  
iparszerű használatra  
nem ajánlott.*

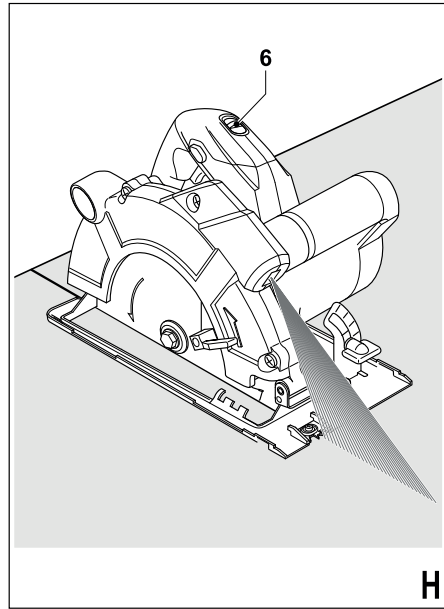
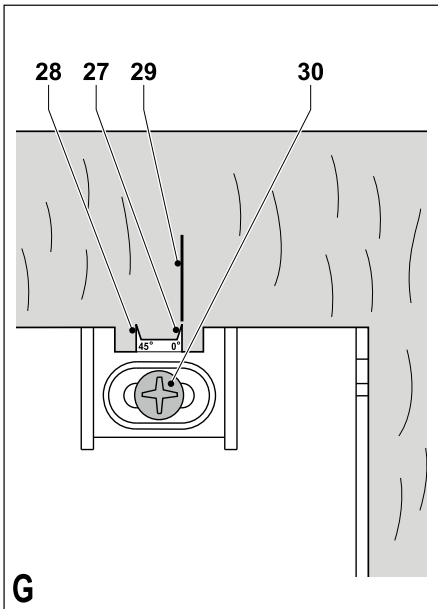
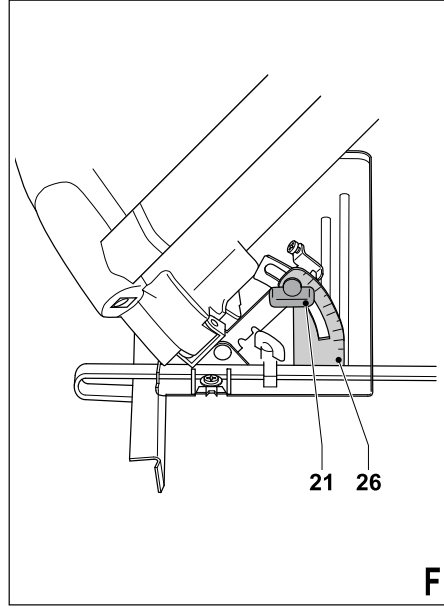
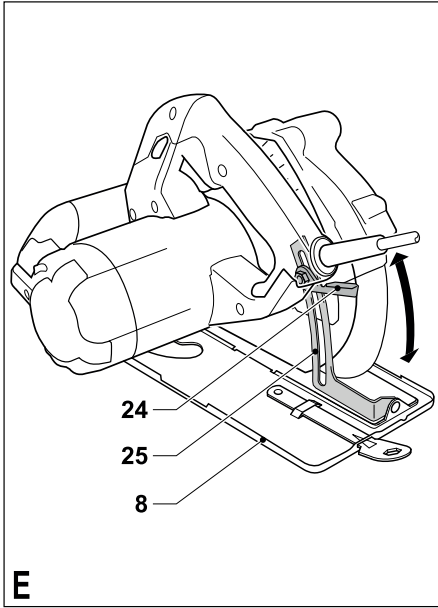
533444-38 HU

Fordítás az eredeti kezelési utasítás alapján készült

[www.blackanddecker.eu](http://www.blackanddecker.eu)

**KS1400L**  
**KS1401L**  
**KS1500L**  
**KS1501L**  
**KS1600L**





## Rendeltetés

A Black & Decker körfűrész fa és faipari termékek vágására alkalmas. A készülék iparszerű felhasználásra nem alkalmas.

## Biztonsági előírások

Elektromos kéziszerszámokra vonatkozó általános biztonsági figyelmeztetések



**Figyelmeztetés! Olvassa el az összes biztonsági figyelmeztetést és utasítást.**  
A lent felsorolt figyelmeztetések, utasítások figyelmen kívül hagyása elektromos áramütés veszélyével járhat vagy tüzet és/vagy súlyos balesetet okozhat.

Őrizze meg a figyelmeztetéseket és a használati utasítást, hogy később is fellapozhassa. Az „elektromos szerszám” kifejezés a figyelmeztetésekben az Ön által használt vezetékös vagy akkumulátorral üzemeltetett (vezeték nélküli) elektromos szerszámot jelenti.

1. **A munkaterület biztonsága**
  - a. **A munkaterület tiszta és világos legyen.**  
A rendetlen és sötét munkaterület a balesetek melegágya.
  - b. **Soha ne használja az elektromos szerszámot robbanásveszélyes környezetben, például gyúlékony folyadékok, gázok vagy porok jelenlétében.** Az elektromos szerszámokban szikra keletkezik, ami meggyújthatja a port vagy a gőzöket.
  - c. **Az elektromos szerszám használata közben ne engedje közel a gyerekeket vagy bárméskodókat.** Ha elterelik figyelmét, elveszítheti az ellenőrzést a szerszám fölött.
2. **Elektromos biztonság**
  - a. **Az elektromos kéziszerszám dugasza meg kell, hogy feleljen a hálózati csatlakozóaljzat kialakításának. Soha, semmilyen módon ne változtassa meg a csatlakozódugaszt. A földelt kéziszerszámokkal soha ne használjon adapter dugaszt.** Az eredeti (módosítatlan) csatlakozó és a megfelelő fali dugaljnak használata csökkenti az áramütés kockázatát.
  - b. **Ügyeljen, hogy teste ne érintkezzék földelt felületekkel, például csővezetékekkel, radiátorral, hűtőszekrényvel.** Ha teste földelt felülettel érintkezik, az növeli az elektromos áramütés veszélyét.
  - c. **Soha ne engedje, hogy az elektromos szerszámok megázzanak, ill. azokat nedvesség érje.** Ha víz kerül az elektromos szerszámba, az növeli az elektromos áramütés veszélyét.
  - d. **Óvatosan kezelje a tápkábelt. Az elektromos kéziszerszámot soha ne vigye és ne húzza a kábelnél fogva, és a dugaszt ne a kábelnél fogva húzza ki az aljzataból. Óvja a kábelt a hőtől, olajtól, éles szegletektől, illetve mozgó alkatrészeketől.** A sérült vagy összegabalyodott kábel növeli az elektromos áramütés veszélyét.

- e. **Ha a szabadban használja az elektromos szerszámot, kültéri használatra alkalmas hosszabbítókábellet vegyen igénybe.** A kültéri használatra alkalmas hosszabbítókábellet csökkentheti az elektromos áramütés veszélyét.
  - f. **Ha az elektromos szerszám nedves helyen való használata elkerülhetetlen, alkalmazzon Fi-relével védett áramforrást.** A Fi-relé használata csökkenti az elektromos áramütés veszélyét.
3. **Személyes biztonság**
    - a. **Soha ne veszítse el éberségét, figyeljen oda arra, amit csinál, és használja a józan esztét, ha elektromos szerszámmal dolgozik. Ne dolgozzon elektromos szerszámmal, ha fáradt, kábítószert vagy alkoholt fogyasztott, illetve gyógyszer hatása alatt áll.** Elektromos szerszám használata közben egy pillanatra figyelmen kívül hagyása súlyos személyi sérüléshez vezethet.
    - b. **Használjon egyéni védőfelszerelést. Mindig viseljen védőszemüveget.** A körülményeknek megfelelő védőfelszerelés használata, például a porálarc, biztonsági csúszásmentes cipő, védősisak vagy fülvédő, csökkenti a személyi sérülés veszélyét.
    - c. **Előzze meg a szerszám nem szándékos beindítását. Ellenőrizze, hogy a szerszám kapcsolója a ki állásban van-e, mielőtt a hálózatra vagy akkumulátorra kapcsolja, illetve kézbe veszi a szerszámot.** Ha a szerszámot úgy cipeli, hogy az ujjja a kapcsolón van, ill. olyan szerszámot helyez áram alá, amely be van kapcsolva, balesetet okoz(hat).
    - d. **Távolítsa el a beállításához használt kulcsot vagy fogót, mielőtt bekapcsolja az elektromos szerszámot.** A forgó alkatrészeire illetve maradt fogó vagy kulcs személyi sérülést okozhat.
    - e. **Ne végezzen olyan mozdulatokat, amelyek kibillenthetik egyensúlyából. Mindig szilárd felületen álljon, és ügyeljen, ne veszítse el egyensúlyát.** Így jobban tudja uralni a szerszámot várható helyzetekben.
    - f. **Öltözzön megfelelően. Ne viseljen laza ruházatot vagy ékszert. Haját, ruháját és kesztyűjét tartsa távol a mozgó alkatrészeketől.** A laza öltözék, az ékszerek vagy a hosszú haj beleakadhat a mozgó alkatrészekbe.
    - g. **Ha az adott eszközhöz porszívó vagy porgyűjtő is tartozik, akkor győződjön meg arról, hogy ezeket megfelelően csatlakoztatva, ill. ezek megfelelően működnek.** A por összegyűjtésével vagy elszívásával elkerülhetők a porral összefüggő veszélyek.
  4. **Elektromos szerszámok használata és karbantartása**
    - a. **Ne erőltesse túl az elektromos kéziszerszámot. A célnak megfelelő elektromos szerszámot alkalmazza.** A megfelelő elektromos szerszámmal jobban és biztonságosabban dolgozhat, mert azt kifejezetten az adott feladatra tervezték.

- b. **Ne használja az elektromos szerszámot, ha a kapcsolóval nem lehet ki- és bekapcsolni.** A hibás kapcsolóval rendelkező elektromos szerszámok használata veszélyes, az ilyen készüléket meg kell javíttatni.
  - c. **Csatlakoztassa le a hálózatról vagy az akkumulátorról a szerszámot mielőtt beállítást végezne rajta, tartozékokat cserélne benne, vagy eltávolítja.** Ezekkel a megelőző biztonsági intézkedésekkel csökkentheti a szerszám véletlen beindításának veszélyét.
  - d. **A nem használt elektromos szerszámot tárolja olyan helyen, ahol a gyerekek nem érhetik el; és ne engedje, hogy azt olyan személyek használják, akik a szerszám használatát és ezen utasításokat nem ismerik.** Gyakorlatlan felhasználó kezében az elektromos szerszám veszélyt jelent.
  - e. **Fordítson gondot az elektromos szerszám karbantartására.** Ellenőrizze a mozgó alkatrészek illeszkedését és hogy nem szorul-e valamelyik; ellenőrizze az alkatrészeket törésre és más olyan sérülésekre, amelyek befolyásolhatják az elektromos eszköz működését. Ha sérült a szerszám, használat előtt javíttassa meg. A nem megfelelően karbantartott elektromos szerszámok sok balesetet okoznak.
  - f. **A vágószerszámok mindig tiszták és élesek legyenek.** A megfelelően karbantartott éles vágószerszám kisebb valószínűséggel szorul be, és jobban kontrollálható.
  - g. **Az elektromos szerszámot, tartozékokat és szerszámszárazakat a használati utasításnak megfelelően használja, a munkakörülmények és az elvégzendő feladat figyelembe vételével.** Az elektromos szerszám rendeltetésétől eltérő használata veszélyhelyzetet teremthet.
- 5. Szerviz**
- a. **A szerszámot képzett szakemberrel szervizeltesse, és csak eredeti cserealkatrészeket használjon fel.** Ezzel biztosíthatja az elektromos kéziszerszám folyamatos biztonságos működését.

## Az elektromos szerszámokra vonatkozó további speciális biztonsági utasítások



**Figyelmeztetés!** További biztonsági figyelmeztetések fűrészekhez

- a. **Ne tegye kezét a vágási terület és a fűrésztárcsa közelébe.** Szabad kezét tartsa a kiegészítő fogantyún vagy a motorburkolaton. Ha mindkét kezével a fűrészt fogja, a tárcsa nem vághatja meg.
- b. **Ne nyúljon a munkadarab alá.** A védőlemez nem védi meg a munkadarab alatt futó fűrészlaptól.
- c. **A vágási mélységet a munkadarab vastagságához igazítsa.** A munkadarab alatt kevesebb, mint egy teljes fognyí látszódjon ki a fűrésztárcsából.
- d. **Soha ne tartsa azt a darabot, amit vág a kezében vagy a térdén. Rögzítse a munkadarabot szilárd felületre.** Fontos a munkadarab megfelelő alátámasztása, mert így lehet minimalizálni a testi sérülés, a tárcsa megszorulás és a gép ellenőrizhetetlenné válásának veszélyét.
- e. **Az elektromos szerszámot csak a szigetelt fogantyújánál tartsa, ha azzal olyan műveletet végez, amelynél a tartozék rejtett kábeleket vagy a készülék saját kábelét vághatnak el.** Az „élő”, elektromos áram alatt lévő vezeték elektromossá teheti a szerszám csupasz fémfelületeit is, és a kezelő áramütést szenvedhet.
- f. **Szállirányú vágás esetén mindig használjon hasító korlátot vagy egyenes szélvezetőt.** Ezzel javítja a vágás pontosságát és csökkenti a tárcsa megszorulásának veszélyét.
- g. **Mindig megfelelő méretű és rögzítőnyílású tárcsát használjon (hegyeset vagy lekerekítettet).** A fűrészgép felszerelési helyére nem illeszkedő tárcsa excentrikusan fog futni, Ön pedig elveszíti uralmát a gép fölött.
- h. **Soha ne használjon nem megfelelő tárcsa alátétet vagy rögzítőcsavart.** Az Ön fűrészéhez használt tárcsa alátét és rögzítőcsavar tervezésénél az optimális teljesítmény és biztonság szempontjait vették figyelembe.

### Minden fűrésze vonatkozó biztonsági figyelmeztetések

A visszarúgások okai, ill. ezek megelőzése:

- a visszarúgás a gép hirtelen reagálása a fűrésztárcsa becsípődésére, beragadására vagy megcsúszására, ami a nem megfelelően ellenőrzött fűrésznek a munkadarabról a kezelő irányába történő elmozdulását okozza;
- ha a tárcsa becsípődik, beragad az összezáródó vágatba, a tárcsa leáll, és a motor reakciója a készüléket nagy sebességgel a kezelő irányába löki;
- ha a tárcsa elgömbül, vagy elmozdul a helyes irányból a vágás során, a tárcsa fogai a fa felszínébe vágódnak, a fűrésztárcsa kiugorhat a vágatból a kezelő irányába.

A visszarúgás a fűrész helytelen használatának, illetve a helytelen munkamódszerek és munkakörülmények következménye, és az alábbi megfelelő óvintézkedések betartásával elkerülhető:

- a. **Mindkét kezével folyamatosan erősen markolja a fűrészt, és karját úgy tartsa, hogy ellen tudjon állni a visszarúgó erőnek. Úgy helyezkedjen, hogy a fűrésztárcsa valamelyik oldalán álljon, de ne egyvonalban vele.** A visszarúgás hatására a fűrészgép hátrafelé mozdul, de a visszarúgó erőt a kezelő uralni tudja a megfelelő óvintézkedések megtételével.
- b. **Amikor a fűrésztárcsa beszorul vagy bármilyen okból félbe hagyja a vágást, engedje el a kapcsológombot, és tartsa a fűrészt mozdulatlanul az anyagban, amíg a tárcsa teljesen le nem áll.**

**Soha ne próbálja a fűrészelt kihúzni a munkadarabból vagy hátrafelé húzni, amíg a fűrész tárcsa mozog, mert visszarúgás következhet be.** Vizsgálja meg, mi okozta a tárcsa beszorulását, és küszöbölje ki a hibákat.

- c. **Amikor újraindítja a fűrészelt a munkadarabban, a fűrész tárcsát tartsa a vágat közepén, és ügyeljen, hogy a fogak ne érjenek az anyaghoz.** Ha a fűrész tárcsa beszorul, kiugorhat a munkadarabból, és visszarúghat, amikor a fűrészelt újraindítja.
- d. **Támassza alá a nagy darabokat, így minimálisra csökkentheti a fűrész tárcsa beszorulásának és a visszarúgásnak a lehetőségét.** A nagy munkadarabok már saját súlyuktól deformálódnak. Az alátámasztás a lapok mindkét oldalán szükséges: a vágási vonal közelében, illetve a lap szélénél.
- e. **Ne használjon életlen vagy sérült fűrész tárcsát.** Az életlen, nem megfelelően beállított tárcsa keskeny járatot hoz létre, ami túlzott súrlódáshoz, a fűrész tárcsa szorulásához és visszarúgáshoz vezet.
- f. **A vágásmélység és a kúpos szögállítás zárókarjait a vágás megkezdése előtt ellenőrizni kell, hogy jól meg vannak-e szorítva.** Ha a fűrész tárcsa beállításai vágás közben megváltoznak, beszorul és a gép visszarúg.
- g. **Különösen ügyeljen, ha merülő vágást készít meglévő falakba vagy más „vak” területen.** A fűrész tárcsa olyan tárgyakba vághat, amelyek visszarúgást okoznak.

#### **Biztonsági utasítások elmozduló védőburkolatú körfűrészekhez**

- a. **Ellenőrizze az alsó védőburkot, hogy megfelelően zár-e minden használat előtt. Ne üzemeltesse a fűrészelt, ha az alsó védőburok nem mozog szabadon, és nem záródik azonnal. Soha ne rögzítse szorítóval vagy más módon nyitott helyzetben az alsó védőburkot.** Ha a fűrészelt véletlenül leejtik, az alsó védőburok megdőbülhet. Emelje föl az alsó védőburkolatot a visszahúzó karral; ellenőrizze, hogy szabadon mozog-e, és nem érintkezik-e a fűrész tárcsával, sem más alkatrészekkel semmilyen szögben és semmilyen vágási mélységnél.
- b. **Ellenőrizze az alsó védőburok rugójának működését. Ha a védőburok és a rugó nem működik megfelelően, a szerszámot a használat előtt javíttassa meg.** Az alsó védőburkolat lehet, hogy sérült alkatrészek vagy mézgás lerakódás, törmelek felhalmozódása miatt működik nehézkesen.
- c. **Az alsó védőburkolatot csak speciális vágások, például merülő vágás vagy összetett vágás alkalmával szabad kézzel visszahúzni. A visszahúzó kar segítségével emelje meg az alsó védőburkolatot, és amint a fűrész tárcsa behatol az anyagba, az alsó burkolatot vissza kell engedni.** Más fűrészelési művelet esetén az alsó burkolatnak automatikusan kell működnie.
- d. **Mindig figyelje meg, hogy az alsó burkolat takarja-e a fűrész tárcsát, mielőtt a fűrészelt a munkaszaltra vagy a padlóra helyezi. A vé-**

dőburkolat nélküli fűrész tárcsa hátrafelé mozgatja a szerszámot, és az útjába kerülő dolgokat elvágja. Ne feledje, hogy eltart egy ideig, amíg a tárcsa megáll miután a kapcsológombot elengedte.

#### **További biztonsági utasítások valamennyi hasítókéssel felszerelt fűrészhez**

- a. **Az alkalmazott fűrész tárcsának megfelelő hasítókést használjon.** Ahhoz, hogy a hasítókések működjen, vastagabbnak kell lennie, mint a tárcsa maga, de keskenyebbnek, mint a tárcsa vágáskéssége.
- b. **A hasítókést a használati utasításban leírtak szerint állítsa be.** A helytelen térköz, elhelyezés és igazítás hatástalanul teheti a hasítókést a visszarúgás megakadályozásában.
- c. **Mindig használja a hasítókést, kivéve merülő vágásnál.** A hasítókést a merülő vágás után vissza kell szerelni. Merülő vágásnál a hasítókések akadályt jelent és visszarúgást okozhat.
- d. **Ahhoz, hogy a hasítókések működni tudjon, be kell hatolnia a munkadarabba.** Rövid vágásoknál a hasítókések hatástalan a visszarúgás megakadályozásában.
- e. **Ne dolgozzon a fűrészszel, ha a hasítókések elgörbült.** Már csekély akadály is lelassíthatja a védőburkolat zárási sebességét.

#### **Fennmaradó veszélyek**

A következő kockázatok minden fűrész használatával együtt járnak:

- A forgó részek érintéséből származó sérülések.
- A vonatkozó biztonsági előírások alkalmazása, és a védőeszközök használata ellenére bizonyos maradványkockázatokat nem lehet elkerülni. Ezek a következők:
  - Halláskárosodás
  - A forgó fűrész tárcsa fedetlen részének megérintése miatti sérülés.
  - Sérülés a tárcsa cseréjekor.
  - Ujjak becsípődése a védőelemek kinyitásokor.
  - A fűrészpor belégzése miatti egészségkárosodás, különös tekintettel a tölgly, bükk és MDF anyagokra.

#### **Fűrész tárcsák**

- Ne használjon az ajánlottnál kisebb vagy nagyobb átmérőjű fűrész tárcsát. A megfelelő fűrész tárcsa minőségével kapcsolatban lásd a műszaki adatokat. Csak az EN 847-1 szabványnak megfelelő, ebben az útmutatóban ajánlott tárcsákat használja.
- **Figyelmeztetés!** Ne használjon vágókorongot.

#### **Mások biztonsága**

- Ezt a szerszámot nem használhatják korlátozott fizikai, érzékelési és mentális képességekkel rendelkező, vagy gyakorlatlaltal és ismeretekkel nem rendelkező személyek (beleértve a gyermekeket is); kivétel, ha a biztonságukért felelős személy felügyeletet és tájékoztatást biztosít számukra.
- A gyerekeket felügyelni kell, nehogy játszanak a szerszámmal.

## Rezgés

A műszaki adatlapon és a megfelelőségi nyilatkozatban feltüntetett vibrációs kibocsátási értékeket az EN 60745 szabványnak megfelelően mérték, alkalmasak különböző szerszámok értékeinek összehasonlítására. A deklarált vibrációs kibocsátási érték előzetes kockázatelemzéshez is felhasználható.

**Figyelmeztetés!** A tényleges vibrációs kibocsátási érték az elektromos szerszám használata során különbözhet a deklarált értéktől attól függően, hogyan használják a szerszámot. A vibrációs értékek az itt feltüntetett szint fölé is emelkedhetnek.

A 2002/44/EK által a géppel rendszeresen dolgozók számára megkövetelt szükséges biztonsági intézkedések meghatározásához végzett vibrációs expozíció felmérése során az expozíció felbecsülésénél tekintetbe kell venni a tényleges használati körülményeket, illetve, hogy a szerszámot milyen módon használják, beleértve, hogy figyelembe kell venni a munkafolyamat minden részét, pl. azokat az időszakokat, amikor a szerszám ki van kapcsolva vagy üresen fut a napi expozíciós idő mellett.

## Címkék a szerszámon

A szerszámon a következő piktogramok találhatóak:



**Figyelmeztetés!** A sérülések kockázatának csökkentése érdekében a felhasználó köteles elolvasni a kezelési útmutatót.

## Elektromos biztonság



A szerszám kettős szigeteléssel van ellátva; ezért nincs szükség földelő vezetékre. Mindig ellenőrizze, hogy az adattáblán megadott feszültség egyezik-e a hálózati feszültséggel.

- Ha a tápkábel sérült, azt a gyártónak vagy Black & Decker márkaszerviznek kell kicserélnie a kockázatok elkerülése érdekében.

## További biztonsági előírások lézer berendezésekhez



Figyelmesen olvassa el a teljes kézikönyvet.



A szerszámot 16 éven aluliak nem használhatják.



Figyelmeztetés: LÉZERSUGÁRZÁS



Ne nézzen bele a lézersugárba.



Ne nézze közvetlenül a lézersugarat, még optikai eszközzel sem.



Lásd a lézer-termékjellemzőket.

- Ez a lézer az IE C60825-1:2007 szabvány szerint 2. osztályúnak minősül. A lézertárolót ne cserélje más típusúra. A sérült lézert márkaszervizben javíttassa meg.
- Csak a vágási vonal kivetítésére használja a lézert.
- A 2. osztályba sorolt lézer sugárba nézni legfeljebb 0,25 másodpercig tekinthető veszélytelennek. A szemhív reflexek szokásos körülmények között megfelelő védelmet biztosítanak. Méternél nagyobb távolság esetén a lézer megfelel az első osztály követelményeinek, és teljességgel biztonságos.
- Közvetlenül és szándékosan soha ne nézzen a lézersugárba.
- Ne használjon optikai eszközöket a lézersugár figyelésére.
- Ne állítsa a szerszámot olyan helyzetbe, hogy a lézersugár keresztelhesse bárki tekintetét.
- Ne engedjen gyerekeket a lézer közelébe.

**Figyelmeztetés!** A jelen útmutatóban megadott szabályzástól, beállítástól vagy műveletektől eltérő tevékenység veszélyes mértékű lézersugárzást eredményezhet.

**Figyelmeztetés!** A szerszám csak beltéri használatra alkalmas. Ne használja a szabadban.

## Részegységek

1. Ki- és bekapcsoló
2. Reteszelő gomb
3. Főfogantyú
4. Pótfogantyú
5. Orsóretesz gomb
6. Lézér ki- és bekapcsolója
7. Lézernyílás
8. Talp
9. Fűrészlap
10. Fűrészlap védőburkolata
11. Hasítókések
12. Porelvezető nyílás

## Összeszerelés

**Figyelmeztetés!** Mielőtt bármely, következő művelethez fogna, győződjön meg róla, hogy a szerszám ki van kapcsolva, nincs áram alatt, és a fűrészlárcsa már leállt.

## A fűrészlap le- és felszerelése (A ábra)

### Eltávolítás

- Tartsa lenyomva a hajtótengely reteszelő gombját (5), és addig forgassa a lapot, amíg a retesz működésbe nem lép.
- Lazítsa meg és vegye ki a lap rögzítő csavarját (13) az óramutató járásával ellentétes irányba forgatva a mellékelt villáskulcsot (14).
- Vegye le a külső alátétet (15).
- Vegye ki a fűrészlapot (9).

### Felszerelés

- Helyezze a lapot a belső alátétre (16), és ellenőrizze, hogy a lapon a nyíl ugyanabba az irányba mutat-e, mint a szerszámon.
- Tegye föl a külső alátétet (15) a hajtótengelyre úgy, hogy a kiemelkedő rész a fűrészlappal ellentétes oldalon legyen.
- Illessze a furatba a rögzítő csavart (13).
- Tartsa lenyomva a hajtótengely reteszelő gombját (5).
- Szorosan húzza meg a tárcsa rögzítő csavarját az óramutató járásának megfelelő irányba hajtva a mellékelt villáskulcsot (14).
- A hasítókést a következők szerint állítsa be.

### A hasítókést beállítása (B ábra)

A hasítókést megakadályozza, hogy hasító vágás közben a fűrészlap beszoruljon. A hasítókést a lap cseréje után be kell állítani.

- Lazítsa meg a csavarokat (17) a villáskulccsal (14), közben tartsa eddigi helyzetében a hasítókést.
- Az ábra szerint állítsa be a hasítókést (11).
- A fogazott perem és a hasítókést közötti távolság 2 - 3 mm legyen.
- A fogazott perem és a hasítókést alsó vége közötti magasságkülönbség 2 - 3 mm legyen.
- Húzza meg a csavarokat.

### A párhuzamvezető le- és felszerelése (C ábra)

- A párhuzamvezető segítségével a munkadarab szélével párhuzamosan, egyenesen vághat.

### Felszerelés

- Lazítsa meg a reteszelő gombot (18).
- Csúsztassa be a párhuzamvezetőt (19) a nyíláson (20).
- Csúsztassa a kívánt helyzetbe.
- Szorítsa meg a gombot.

### Eltávolítás

- Lazítsa meg a reteszelő gombot.
- Húzza ki a párhuzamvezetőt a szerszámból.

### Használat

**Figyelmeztetés!** Hagyja a szerszámot saját tempójában dolgozni. Ne terhelje túl.

A szerszámot jobb- és balkezes felhasználók is tudják használni.

### A fűrészelés szögének beállítása (D ábra)

- A fűrészlap és a fűrésztalp gyárilag beállított szöge 90°.
- Fémderékszöggel ellenőrizze, hogy a fűrészlap és a fűrésztalp között beállított szög 90°. Ha a bezárt szög nem 90°, a következőképp állítsa:
  - Lazítsa meg a reteszelő gombot (21), és oldja ki a fűrésztalpat.
  - Lazítsa meg a kontraanyát (22) a beállítócsavaron (23).

- Hajtsa ki vagy be a beállítócsavart a 90°-os szög eléréséhez.
- Húzza meg újra a kontraanyát.
- Szorítsa meg a gombot a fűrésztalp rögzítéséhez.

### Vágási mélység beállítása (E ábra)

A vágási mélységet a munkadarab vastagsága szerint kell beállítani. Kb. 2 mm-rel legyen több, mint a munkadarab vastagsága.

- Lazítsa meg a gombot (24), és oldja ki a fűrésztalpat.
- Állítsa a fűrésztalpat (8) a kívánt helyzetbe. A megfelelő vágási mélység a skálán leolvasható (25).
- Szorítsa meg a gombot a fűrésztalp rögzítéséhez.

### Dőlésszög beállítása (F ábra)

A szerszám 0° és 45° közötti dőlésszög vágására alkalmas.

- Lazítsa meg a reteszelő gombot (21), és oldja ki a fűrésztalpat.
- Állítsa a fűrésztalpat (10) a kívánt helyzetbe. A megfelelő dőlésszög a skálán leolvasható (26).
- Szorítsa meg a gombot a fűrésztalp rögzítéséhez.

### Ki- és bekapcsolás

- A szerszám bekapcsolásához állítsa a reteszelőgombot (2) kioldás helyzetbe, és markolja meg a ki- és bekapcsoló gombot (1).
- A szerszám kikapcsolásához engedje fel a kapcsolót.

### Fűrészelés

Mindig két kézzel tartsa a fűrész.

- Hagyja a fűrész néhány másodpercig szabadon pörögni mielőtt vágni kezdené.
- Csak enyhe nyomást gyakoroljon a szerszámmra vágás közben.
- Munka közben nyomja a munkadarabra a fűrésztalpat.

### Ajánlások az optimális használathoz

- Mivel valamennyi szilánkosodás elkerülhetetlen a vágási vonal mellett a munkadarab felső oldalán, azon az oldalon vágjon, amelyik oldalon ez elfogadható.
- Ha minimálisra akarja csökkenteni a szilánkosodást, pl. amikor laminált anyagot vág, szorítson a munkadarab tetejére rétegelt lemezt.

### Az irányzék használata (G ábra)

A szerszám egyenes (27) és 45°-os dőlésszög (28) vágásához irányzékkal van ellátva.

- Az irányzékot a következők szerint állítsa be.
- A vezetők (27) vagy (28) bal szélét igazítsa a vágási vonalhoz (29).
- Fűrészelésnél tartsa az irányzékot a vágási vonal mentén.
- Munka közben nyomja a munkadarabra a fűrésztalpat.



### Az irányzék beállítása

- Végezzen rövid próbavágást egy hulladék fadarabban.
- Húzza vissza a fűrész, hogy a vágási vonal (29) látható legyen.
- A fűrész változatlan helyzetben tartva az ábra szerint lazítsa meg az irányzékot.
- Igazítsa az irányzék 0° jelzését (27) a vágási vonalhoz (29). 45°-os dőlésszög vágása esetén igazítsa az irányzék 45°-os jelzését (28) a vágási vonalhoz.
- Rögzítse az irányzékot a csavarral (30).

### A lézer használata (H ábra)

A lézer rávetíti a vágási vonalat a munkadarab felületére.

- A lézer bekapcsolásához tolja előre a kapcsolót (6).
- A lézer kikapcsolásához csúsztassa hátra a kapcsolót (6). Közvetlenül fölülről nézve a vágási vonal könnyen követhető. Ha valamilyen okból fölülről nem tudja követni a vágási vonalat, a lézer alternatív vezetőként használható.
- Ceruzával jelölje ki a vágási vonalat.
- Helyezze a fűrész a vonalra.
- Kapcsolja be a lézert.

### Porelszívás

Csatlakozó szükséges, ha porszívót csatlakoztat a szerszámhoz.

- Illessze a csatlakozót a fűrész megfelelő kimenetébe (12).
- Csatlakoztassa a porszívó csövét.

### Karbantartás

Az Ön hálózati/ akkumulátoros Black & Decker készülékét/szerszámát minimális karbantartás melletti hosszú távú felhasználásra terveztük. A folyamatos kielégítő működés feltétele a megfelelő gondozás és rendszeres tisztítás.

**Figyelmeztetés!** A hálózati/ akkumulátoros készülék karbantartása előtt:

- Kapcsolja ki és áramtalanítsa a gépet/készüléket.
- Vagy kapcsolja ki és vegye le az akkumulátort róla, ha különálló akkumulátorral működik.
- Vagy hagyja teljesen lemerülni az akkumulátort, ha az a géppel egybe van építve, majd ezután kapcsolja ki a szerszámot.
- Húzza ki a töltő tápkábelét tisztítás előtt. A rendszeres tisztításon kívül töltője nem igényel további karbantartást.
- Puha kefével vagy száraz törülközővel rendszeresen tisztítsa meg a gép/szerszám/töltő szellőzőnyílásait.
- A motorburkolatot tisztítsa rendszeresen nedves ruhával. Ne használjon súrolószert vagy oldószer alapú tisztítószereket.
- Rendszeresen nyissa ki a tokmányt (ha van rajta) és ütögesse meg, hogy a belsejéből kihulljon a por.

### Környezetvédelem



Elkülönítve gyűjtendő. A termék nem kezelhető normál háztartási hulladékként.

Ha egy nap úgy találja, hogy az Ön Black & Decker készüléke cserére szorul vagy a továbbiakban nincs rá szüksége, ne dobja ki a háztartási hulladékkal együtt. Gondoskodjék elkülönített kezeléséről.



A használt termékek és a csomagolás elkülönített kezelése lehetővé teszi az anyagok újrahasznosítását. Az újrafeldolgozott anyagok alkalmazása segít megelőzni a környezetszennyezést és csökkenti a nyersanyagigényeket.

A helyi rendelkezések intézkedhetnek az elektromos termékek háztartási hulladéktól elkülönített gyűjtéséről a helyi hulladékgyűjtő helyeken, illetve olyan értelemben, hogy a helyi kereskedőnek kell gondoskodnia a termék visszavételéről új termék vásárlásakor.

A Black & Decker lehetőséget biztosít a Black & Decker termékek gyűjtésére és újrafeldolgozására, ha azok elérték élettartamuk végét. E szolgáltatás igénybevételéhez kérjük, vigye vissza a terméket bármely márkaszervizünkbe, ahol vállalatunk képviselőjében gondoskodnak annak elkülönített összegyűjtéséről.

Az Önhöz legközelebb eső hivatalos márkaszervizt a kézikönyvben megadott helyi Black & Decker képviselő segítségével érheti el. Emellett a szerződött Black & Decker szervizek listája, illetve az eladásutáni szolgáltatásaink és azok elérhetőségének részletes ismertetése a következő internetes címen megtalálható: [www.2helpU.com](http://www.2helpU.com)

## Műszaki adatok

	KS1400L 2.TÍPUS	KS1401L 2.TÍPUS
Felvett feszültség	V <sub>v.a.</sub> 230	230
Felvett teljesítmény	W 1400	1400
Üresjárat fordulatszám	min <sup>-1</sup> 5200	5200
Maximális vágási mélység	mm 65	65
Vágásmélység 45°-nál	mm 50	50
Fűrészlap átmérője	mm 190	190
Fűrészlap hajtótengely		
furat	mm 16	16
Fűrészfog vastagság	mm 2,3	2,3
A lézer tulajdonságai:		
Lézer osztály	2	2
Hullámhossz	Nm 650	650
Lézerteljesítmény	mW < 5	< 5
Súly	kg 5,4	5,4

	KS1500L 2.TÍPUS	KS1501L 2.TÍPUS
Felvett feszültség	V <sub>v.a.</sub> 230	230
Felvett teljesítmény	W 1500	1500
Üresjárat fordulatszám	min <sup>-1</sup> 5200	5200
Maximális vágási mélység	mm 65	65
Vágásmélység 45°-nál	mm 50	50
Fűrészlap átmérője	mm 190	190
Fűrészlap hajtótengely		
furat	mm 16	16
Fűrészfog vastagság	mm 2,3	2,3
A lézer tulajdonságai:		
Lézer osztály	2	2
Hullámhossz	Nm 650	650
Lézerteljesítmény	mW < 5	< 5
Súly	kg 5,4	5,4

	KS1600L 2.TÍPUS
Felvett feszültség	V <sub>v.a.</sub> 230
Felvett teljesítmény	W 1600
Üresjárat fordulatszám	min <sup>-1</sup> 5200
Maximális vágási mélység	mm 65
Vágásmélység 45°-nál	mm 50
Fűrészlap átmérője	mm 190
Fűrészlap hajtótengely	
furat	mm 16
Fűrészfog vastagság	mm 2,3
A lézer tulajdonságai:	
Lézer osztály	2
Hullámhossz	Nm 650
Lézerteljesítmény	mW < 5
Súly	kg 5,4

### Hangnyomásszint az EN 60745 szerint:

Hangnyomás (L<sub>PA</sub>) 95 dB(A), toleranciafaktor (K) 3 dB(A)  
 Hangteljesítményszint (L<sub>WA</sub>) 106 dB(A), toleranciafaktor (K) 3 dB(A)

Súlyozott effektív rezgés gyorsulás (triax vektorösszeg) az EN 60745 szerint:

Vibrációs kibocsátási érték (a<sub>v</sub>) 2,2 m/s<sup>2</sup>, bizonytalanság (K) 1,5 m/s<sup>2</sup>

## CE megfeleléségi nyilatkozat GÉPI BERENDEZÉSEKRE VONATKOZÓ IRÁNYELV



### KS1400L/KS1401L/KS1500L/KS1501L/KS1600L

A Black & Decker kinyilvánítja, hogy a „Műszaki adatok” részben ismertetett termékek megfelelnek a következő irányelveknek és szabványoknak: 2006/42/EK, EN 60745-1, EN 60745-2-5.

További információkért forduljon a Black & Decker vállalathoz az alábbi címen, vagy a kézikönyv hátoldalán található elérhetőségeken.

Az aláírás tulajdonosa a műszaki adatok összeállításáért felelős személy; nyilatkozatát a Black & Decker vállalat nevében adja.

Kevin Hewitt  
 Aelnök, Global Engineering  
 Black & Decker Europe, 210 Bath Road, Slough,  
 Berkshire, SL1 3YD  
 Egyesült Királyság  
 04.10.2011

## Garancia

Az Önhöz legközelebb eső hivatalos márkaszerviz a kézikönyvben megadott helyi Black & Decker képviselő segítségével érheti el. Alternatív megoldásként a szerződött Black & Decker szervizek listája, illetve az eladásutáni szolgáltatásaink és ezek elérhetőségének részletes ismertetése a következő internetes címen érhető el: [www.2helpU.com](http://www.2helpU.com)

Kérjük, látogassa meg a [www.blackanddecker.hu](http://www.blackanddecker.hu) weboldalunkat, hogy regisztrálja az új Black & Decker termékét, ill. hogy megismerje az új termékeinkkel és egyedi ajánlatainkkal kapcsolatos legújabb híreinket. A Black & Decker márkával és termékválasztékunkkal kapcsolatos további tájékoztatást a [www.blackanddecker.hu](http://www.blackanddecker.hu) internetes címen találhat.

zst00243958 - 13-08-2014

## BLACK & DECKER JÓTÁLLÁSI JEGY ÉS JÓTÁLLÁSI FELTÉTELEK

Gratulálunk Önnek ennek az értékes Black & Decker készülék megvásárlásához.

Azon termékeinkre, amelyet fogyasztói szerződés keretében háztartási, hobby célra vásárolnak **24 hónap jótállást vállalunk**.

### A termék iparszerű használatra nem alkalmas!

A jótállás a fogyasztó jogszabályból eredő jogait nem érinti.

- 1) A Stanley Black & Decker Hungary Kft. a jótállás, kellek- és termékszavatosság keretében végzett javításokat vagy a termék kicserélését 19/2014. (IV.29.) NGM rendelet és a 151/2003. (IX.22.) Kormányrendelet szerint végzi a jótállási idő, illetve a kellek- és termékszavatossági jogok érvényesíthetőségének teljes időtartama alatt.
  - a) A fogyasztó jótállási igényét a jótállási jeggyel érvényesítheti, ezért kérjük azt őrizze meg.
  - b) Vásárláskor a forgalmazónak (kereskedőnek) a jótállási jegyben fel kell tüntetnie a fogyasztási cikk azonosításra alkalmas megnevezését, típusát, gyártási számát, továbbá – amennyiben van ilyen – azonosításra alkalmas részének meghatározását, illetve a fogyasztó részére történő átadásának időpontját. A jótállási jegyet a forgalmazó (kereskedő) nevében eljáró személynek alá kell írnia és a kereskedés azonosítására alkalmas tartalmú (minimum cégnev, üzlet címe) bélyegzővel olvashatóan le kell bélyegezni. Kérjük, kísérje figyelemmel a jótállási jegy megfelelő érvényesítését, mivel a kijelölt szervizeknél a jótállási igény csak érvényes jótállási jeggyel érvényesíthető. Amennyiben a jótállási jegy szabálytalanul került kiállításra, jótállási igényével kérjük forduljon a termékért az Ön részére értékesítő partnerünkhez (kereskedőhöz). A jótállási jegy szabálytalan kiállítása vagy a fogyasztó rendelkezésére bocsátás elmaradása nem érinti a jótállási érvényességét. Kérjük, hogy a jótállási jegyben kívül a nyugtát vagy számlát is szíveskedjen megőrizni a gyorsabb és hatékonyabb ügyintézés érdekében, mert a szerződés megkötése az ellenérték megfizetését igazoló bizonylattal is bizonyítható.
  - c) Elvesztett jótállási jegyet csak a fogyasztói szerződés létrejöttét igazoló nyugta vagy számla ellenében tudunk pótolni!
- 2) **Nem terjed ki a jótállás:**
  - a) amennyiben a hiba oka rendeltetésellenes, illetve a mellékelt magyar nyelvű használati kezelési útmutatóban foglaltaktól eltérő használat, átalakítás, szakszerűlen kezelés, helytelen tárolás, elemi kár vagy egyéb a vásárlás után a fogyasztó érdekkörében keletkezett ok miatt következik be;
  - b) amennyiben a terméket iparszerű (professzionális) célokra használták, kölcsönzési szolgáltatás nyújtásához használták fel (nem fogyasztói szerződés);
  - c) azon alkatrészekre, amelyek esetében a meghibásodás a jótállási időn belüli rendeltetéseszerű használat mellett az alkatrészek természetes elhasználódása, kopása miatt következett be (így különösen: fűrészlánc, fűrészlap, gyalukés, meghatószíj, csapágyak, szénkefe, csillagkerék);
  - d) a készülék túlterhelése miatt jelentkező hibákra, amelyek a hajtómű meghibásodásához, vagy egyéb ebből adódó károkhöz vezetnek;
  - e) a termék nem hivatalos szervizben történt javításából eredő hibákra;
  - f) az olyan károsodásokra, amelyek nem eredeti Black & Decker kiegészítő készülékek és tartozékok használatából adódnak amennyiben a szakszerviz bizonyítja, hogy a hiba a fenti okok valamelyikére vezethető vissza.
- 3) A fogyasztó a kijavítás vagy csere iránti igényét a jótállási időn belül a kereskedőnél, illetve kijavítás iránti igényét a jótállási jegyben feltüntetett javítószolgálatnál is érvényesítheti.

Termékszavatossági igényét kérjük a jótállási jegy feltüntetett gyártónak vagy forgalmazónak szíveskedjen bejelenteni.

- a) Nem számít bele a jótállási időbe a kijavítási időnek az a része, amely alatt a fogyasztó a terméket nem tudta rendeltetéseszerűen használni.
  - b) A terméknek a kicseréléssel vagy kijavítással érintett részére a jótállási idő újból kezdődik.
  - c) Ha a fogyasztási cikk a vásárlástól (üzembe helyezéstől) számított három munkanapon belül meghibásodik, a fogyasztó ezen időtartamon belül kérheti annak kicserélését feltéve, hogy a meghibásodás a rendeltetéseszerű használatot akadályozza. A hiba fennállásának, vagy a rendeltetéseszerű használatot akadályozó mérték megállapításához a kereskedő kérheti a szakszerviz közreműködését.
  - d) Amennyiben a jótállási igény bejelentését követően a kereskedő az igény teljesíthetőségéről azonnal nem tud nyilatkozni, úgy öt munkanapon belül kell értesítenie a fogyasztót az álláspontjáról.
  - e) Ha a kijavítás vagy a csere nem lehetséges, a fogyasztó választása szerint műszakilag és értékben hasonló készülék kerül felajánlásra, vagy a vételár arányos leszállítására kerül sor, avagy visszafizetésre kerül a vételár.
  - f) A termék hibája miatt a fogyasztó a forgalmazótól is követelheti a hiba kijavítását vagy a termék kicserélését a forgalomba hozattalól számított két év elteltéig (termékszavatosság).
- 4) A jótállás alapján történő javítás során a forgalmazónak, illetve a javítószolgálatnak (kereskedőnek) törekednie kell arra, hogy a kijavítást legfeljebb 15 napon belül megfelelő minőségben elvégezze, elvégeztesse.

A jótállás keretében tartozó kijavítás vagy csere esetén a forgalmazó, illetve a javítószolgálat a jótállási jegyben köteles feltüntetni:

- a kijavítás iránti igény bejelentésének és a javításra történő átvétel időpontját,
- a hiba okát és a kijavítás módját;
- a termékfogyasztó részére történő visszaadásának időpontját,
- a kicserélés tényét és időpontját.

A termék meghibásodása esetén a fogyasztót az alábbi jogok illetik meg:

Elsősorban - választása szerint - kijavítást vagy kicserélést követelhet. A csereigény akkor megalapozott, ha a termék a fogyasztónak okozott jelentős kényelmetlenség nélkül, megfelelő minőségben és ésszerű határidőn belül, értékcsökkenés nélkül nem javítható ki, vagy nem kerül kijavításra.

Ha az előírt módon történő javításra, illetve kicserélésre vonatkozó kötelezettségének a forgalmazó nem tud eleget tenni, a fogyasztó – választása szerint – a vételár arányos leszállását igényelheti, a hibát a forgalmazó költségére maga kijavíttathatja, vagy előállhat a szerződéstől (a hibás áru visszaszolgáltatásával egyidejűleg kérheti a nyugtán vagy számlán feltüntetett bruttó vételár visszatérítését). Jelentéktelen hiba miatt elállásnak nincs helye! Kérjük, hogy a hiba felfedezését követő legrövidebb időn belül szíveskedjen azt a szervizben vagy a forgalmazónál bejelenteni. A kijavítást vagy kicserélést - a dolog tulajdonságaira és a fogyasztó által elvárható rendeltetésére figyelemmel - megfelelő határidőn belül, a fogyasztó érdekeit kímélve kell elvégezni.

Gyártó:	Forgalmazó:
Black & Decker Europe,	Stanley Black & Decker Hungary Kft
210 Bath Road, Slough,	1016. Budapest,
Berkshire, SL13YD,	Mészáros u. 58/B
Egyesült Királyság	

**Fogyasztói jogvita esetén a fogyasztó a megyei (fővárosi) kereskedelmi és iparkamarák mellett működő békéltető testület eljárását is kezdeményezheti!**

**Kereskedő által a vásárlással egyidejűleg kitöltendő**

Kereskedő neve és címe:

.....

A fogyasztási cikk megnevezése:.....

Tipusa: .....

Gyártási száma: .....

Szerződéskötés és a termék fogyasztó részére történő átadásának

dátuma: .....

..... P.H.

aláírás

**Kereskedő által kitöltendő kicserélés esetén**

A fogyasztó a hibás terméket valamennyi tartozékával átadta.

A kicserélés időpontja: .....

..... P.H.

aláírás

A hibátlan terméket átvettem.

A kicserélt új termék átvételének időpontja: .....

.....

**fogyasztó aláírása****Kijavítás esetén a szerviz tölti ki:****1. javítás**

A javítás iránti igény bejelentésének és a javításra átvétel időpontja:

.....

A bejelentett hiba oka és a javítás módja:

.....

A fogyasztó részére történő visszaadás időpontja:

.....

Amennyiben a termék nem javítható, a csereigény alapos:

igen / nem (aláhúzással jelölendő)

..... P.H.

aláírás

**3. javítás**

A javítás iránti igény bejelentésének és a javításra átvétel időpontja:

.....

A bejelentett hiba oka és a javítás módja:

.....

A fogyasztó részére történő visszaadás időpontja:

.....

Amennyiben a termék nem javítható, a csereigény alapos:

igen / nem (aláhúzással jelölendő)

..... P.H.

aláírás

**2. javítás**

A javítás iránti igény bejelentésének és a javításra átvétel időpontja:

.....

A bejelentett hiba oka és a javítás módja:

.....

A fogyasztó részére történő visszaadás időpontja:

.....

Amennyiben a termék nem javítható, a csereigény alapos:

igen / nem (aláhúzással jelölendő)

..... P.H.

aláírás

**4. javítás**

A javítás iránti igény bejelentésének és a javításra átvétel időpontja:

.....

A bejelentett hiba oka és a javítás módja:

.....

A fogyasztó részére történő visszaadás időpontja:

.....

Amennyiben a termék nem javítható, a csereigény alapos:

igen / nem (aláhúzással jelölendő)

..... P.H.

aláírás

## Stanley Black & Decker Hungary Kft

Iroda

1016 Bp. Mészáros u 58/b.

Tel.  
214-05-61

Fax.  
214-69-35

### Központi Márkaszerviz

Elérhetőség

ROTEL Kft. Márkaszerviz 1163 Bp. (Sashalom) Thököly út 17.

Tel/fax  
403-22-60, 404-00-14,  
403-65-33

service@rotelkft.hu  
www.rotelkft.hu

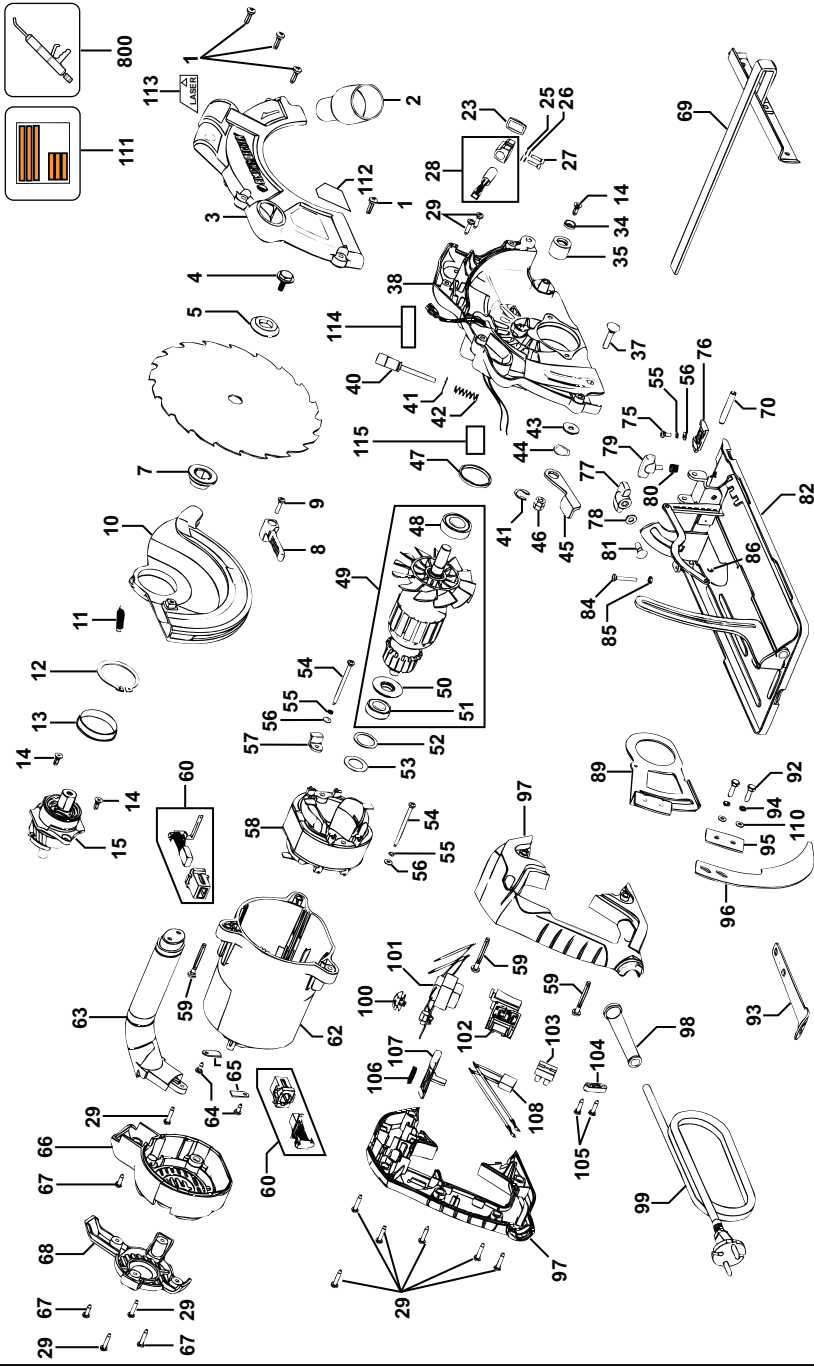
#### Garancián túli javító ill. garanciális átvévhelyek

Város	Szervizállomás	Cím	Telefon
Cegléd	Megatool Kft.	2700, Széchenyi út 4.	53/311-284
Debrecen	Spirál-szerviz kft	4025, Nyugati út 5-7.	52443-000
Hajdúböszörmény	Vill-For Szerviz Bt	4220, Balthazár u. 26.	52/561-135
Kaposvár	Kaposvári Kíségjavító és Ért. BT	7400, Fő u.30.	82/318-574
Nagykanizsa	Vektor2000BT	8800, Király u 34.	93/310-937
Nyíregyháza	Charon Trade Kft	4400, Kállói út 85/b	42/460-154
Nyíregyháza	Tóth Kíségpszerviz	4400, Vasgyár u.2/f	42/504-082
Pécs	Elektrió Kft.	7623, Szabadság u.28.	72/555-657
Szeged	Csavarker Plus Kft	6721, Brüsszeli krt.16.	62/542-870
Székesfehérvár	Kíségp Center Bt.	8000, Széna tér 3.	22/340-026
Szolnok	Valido BT	5000 Dr Elek István u 5	20/4055711
Szombathely	Rotor Kft.	9700, Vasút u.29.	94/317-579
Tápiószecső	ÁCS.I Ker és Szolg Kft	2251, Pesti út 31-es főút	29/446-615



# KS1400L - KS1500L

TYP.  
1-2



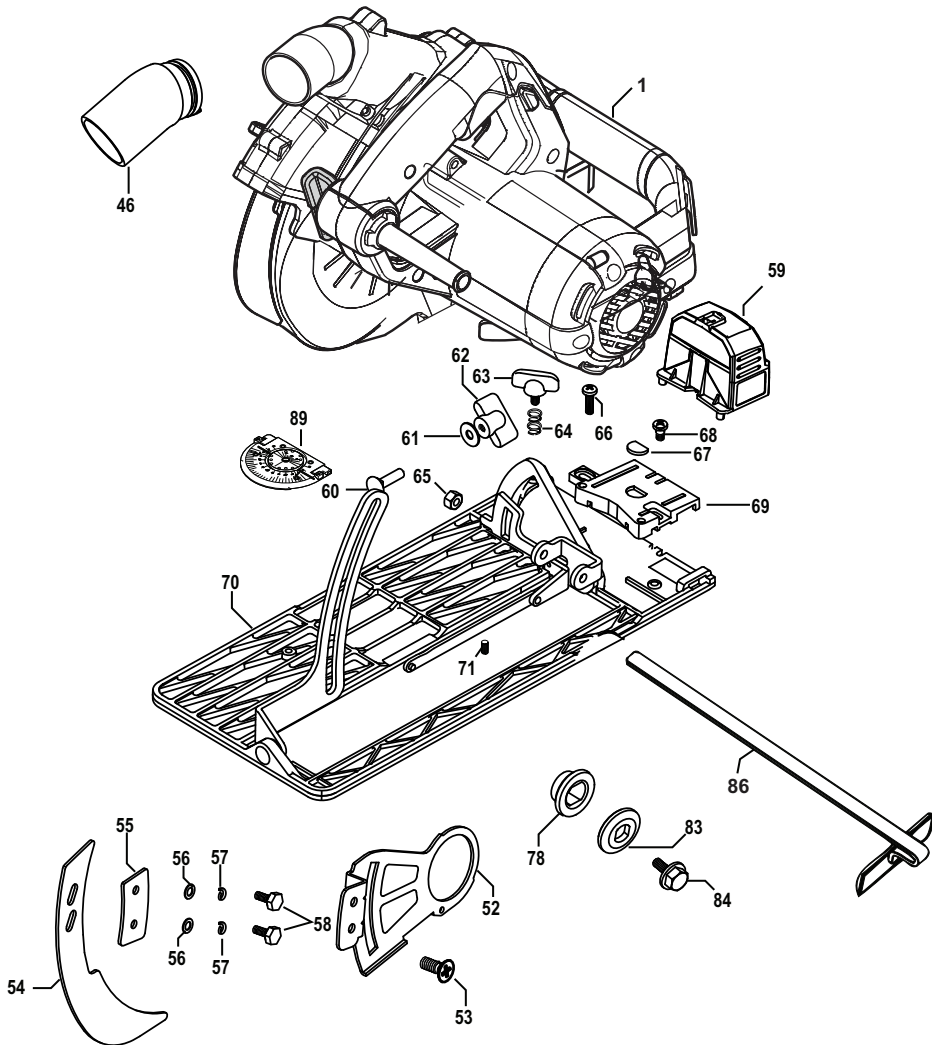
E15059

[www.2helpU.com](http://www.2helpU.com)

11 - 10 - 11

©

Partial support - Only parts shown available  
Nur die aufgeführten Teile sind lieferbar  
Reparation partielle - Seules les pieces indiquees sont disponibles  
Supporto parziale - Sono disponibili soltanto le parti evidenziate  
Solo estan disponibles las piezas listadas  
So se encontram disponiveis as pecas listadas  
Gedeeltelijke ondersteuning - alleen de getoonde onderdelen  
zijn beschikbaar



©









**CZ** ZÁRUČNÍ LIST

**PL** KARTA GWARANCYJNA

**H** JÓTÁLLÁSI JEGY

**SK** ZÁRUČNÝ LIST



**BLACK &  
DECKER**®

**CZ** měsíců  
**H** hónap

**24**

**PL** miesiące  
**SK** mesiacov

<b>CZ</b>	Výrobní kód	Datum prodeje	Razítko prodejny Podpis
<b>H</b>	Gyári szám	A vásárlás napja	Pecsét helye Aláírás
<b>PL</b>	Numer seryjny	Data sprzedaży	Stempel Podpis
<b>SK</b>	Číslo série	Dátum predaja	Pečiatka predajne Podpis

(CZ)

Adresy servisu  
Band Servis  
Klásterského 2  
CZ-140 00 Praha 4  
Tel.: 00420 244 403 247  
Fax: 00420 241 770 167

Band Servis  
K Pasekám 4440  
CZ-76001 Zlín  
Tel.: 00420 577 008 550,1  
Fax: 00420 577 008 559  
<http://www.bandservis.cz>

(H)

Black & Decker Központi  
Garanciális-és Márkaszerviz  
1163 Budapest  
(Sashalom) Thököly út 17.  
Tel.: 403-2260  
Fax: 404-0014  
[www.rotelkft.hu](http://www.rotelkft.hu)

(PL)

Adres serwisu centralnego  
ERPATECH  
ul. Bakaliowa 26  
05-080 Mościska  
Tel.: 022-8620808  
Fax: 022-8620809

(SK)

Adresa servisu  
Band Servis  
Paulínska ul. 22  
SK-91701 Trnava  
Tel.: 00421 335 511 063  
Fax: 00421 335 512 624

(CZ) Dokumentace záruční opravy      (PL) Przebieg napraw gwarancyjnych  
(H) A garanciális javítás dokumentálása      (SK) Záznamy o záručných opravách

CZ	Číslo	Datum příjmu	Datum zakázky	Číslo zakázky	Závada	Razítko Podpis
H	Sorszám	Bejelentés időpontja	Javítási időpont	Javítási munkalapszám	Hiba jelleg oka	Pecsét Aláírás
PL	Nr.	Data zgłoszenia	Data naprawy	Nr. zlecenia	Przebieg naprawy	Stempel Podpis
SK	Číslo dodávky	Dátum nahlásenia	Dátum opravy	Číslo objednávky	Popis poruchy	Pečiatka Podpis