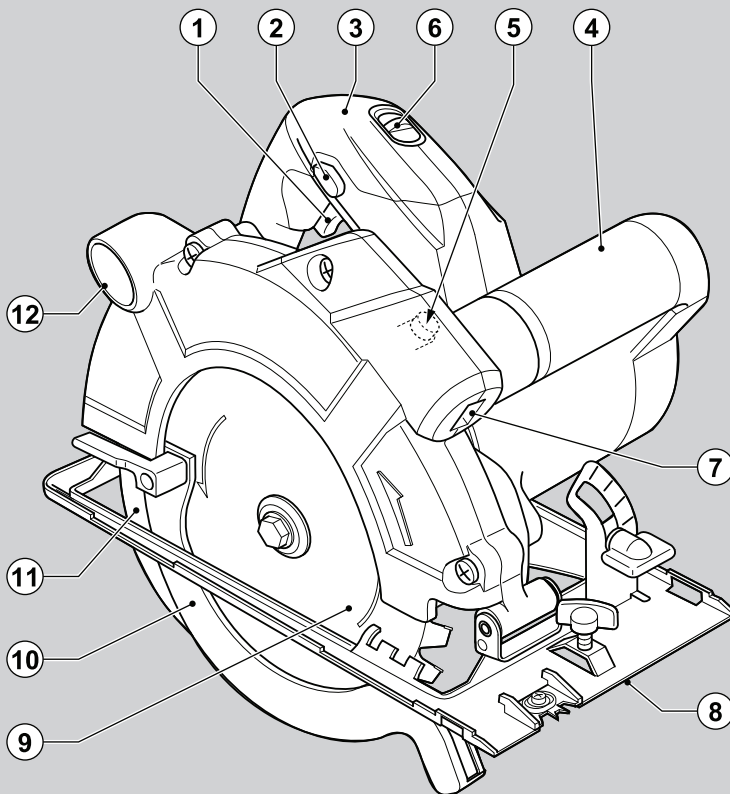


BLACK&DECKER®

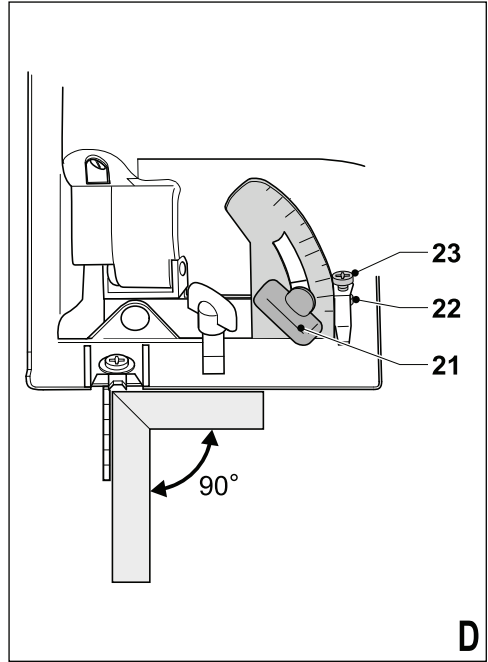
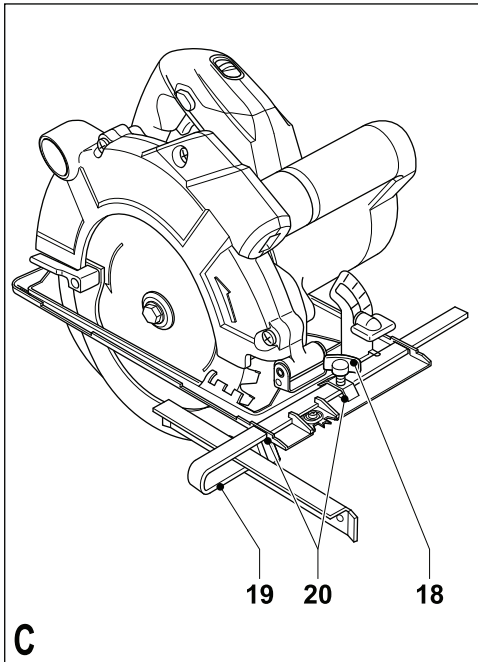
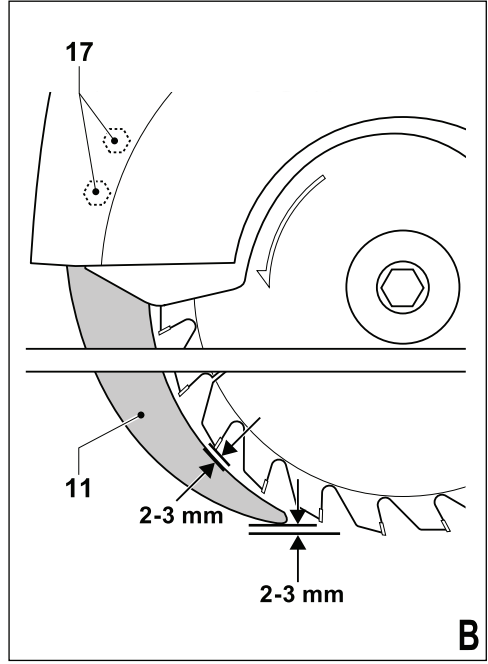
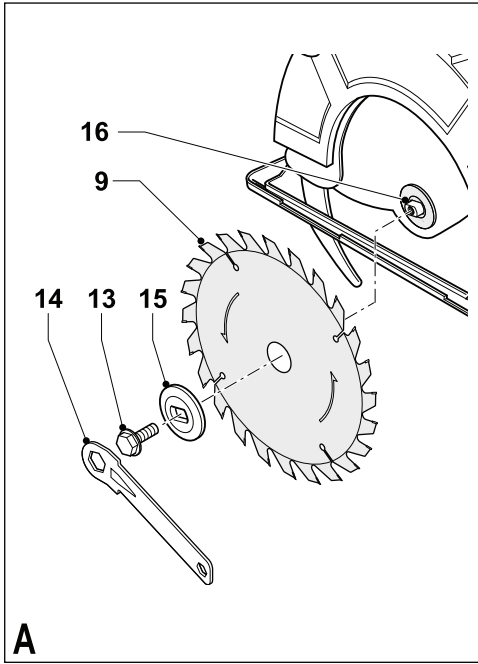


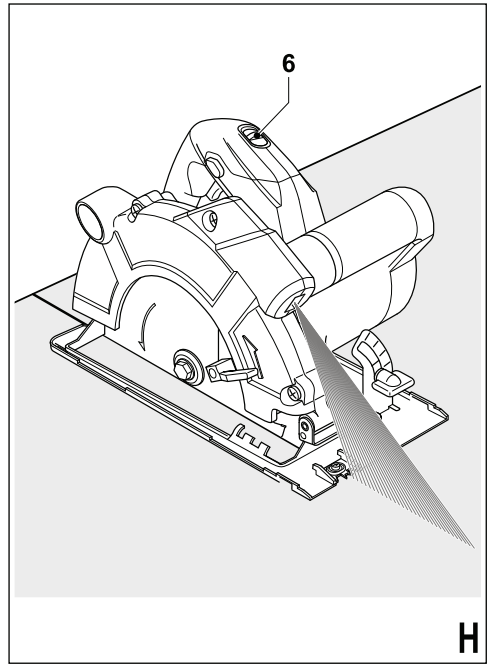
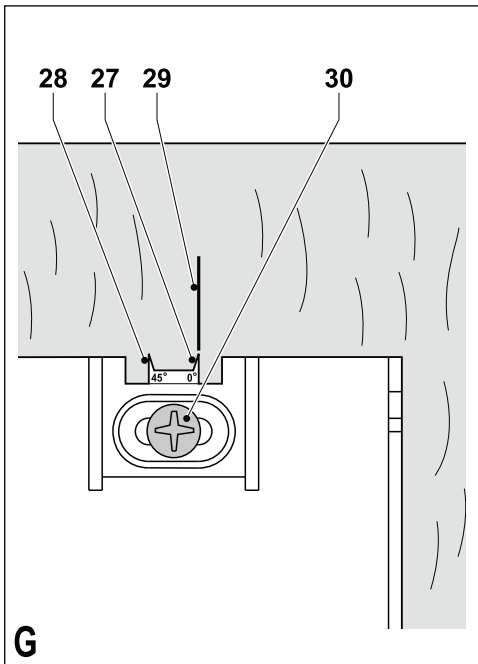
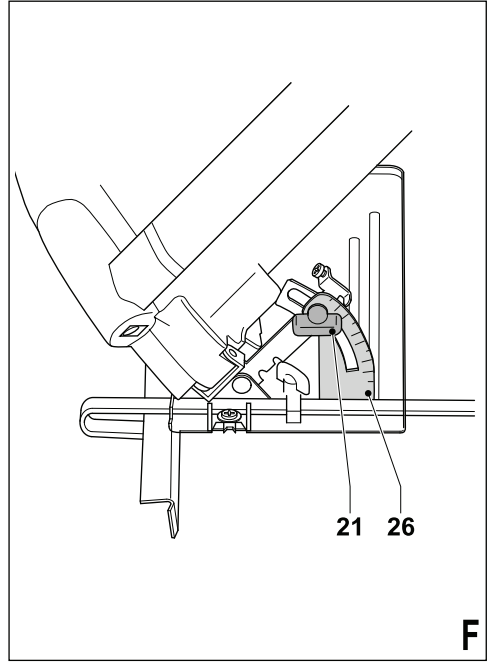
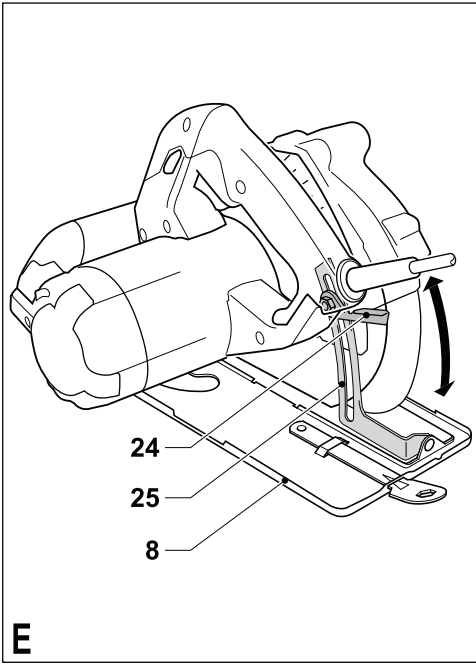
KS1400L
KS1401L
KS1500L
KS1501L
KS1600L

402011-93 RO

Traducere a instrucțiunilor originale

www.blackanddecker.eu





Destinația de utilizare

Fărăștrăul Black&Decker a fost conceput pentru tăierea lemnului și a produselor din lemn. Această unealtă este destinată exclusiv uzului casnic.

Instrucțiuni de siguranță

Avertizări generale de siguranță privind uneltele electrice



Avertisment! Citiți toate avertizările de siguranță și toate instrucțiunile. Nerespectarea avertizărilor și a instrucțiunilor enumerate în continuare poate conduce la electrocutare, incendii și/sau vătămări grave.

Păstrați toate avertizările și instrucțiunile pentru consultare ulterioară.

Termenul „unealtă electrică” din toate avertizările enumerate mai jos se referă la unealta electrică (cu cablu) alimentată de la rețeaua principală de energie sau la unealta electrică (fără cablu) alimentată de la baterie.

1. Siguranța în zona de lucru

- Păstrați zona de lucru curată și bine iluminată.** Zonele dezordonate sau întunecate înlesnesc accidente.
- Nu operați uneltele electrice în atmosfere explozive, cum ar fi în prezența lichidelor, gazelor sau pulberilor explozivi.** Uneltele electrice generează scântei ce pot aprinde pulberile sau vaporii.
- Țineți la distanță copiii și persoanele din jur în timp ce operați o unealtă electrică.** Distragerea atenției poate conduce la pierderea controlului.

2. Siguranța electrică

- Ștecherile uneltelor electrice trebuie să se potrivească cu priza. Nu modificați niciodată ștecherul în vreun fel. Nu folosiți adaptoare pentru ștechere împreună cu uneltele electrice împământate (legate la masă).** Ștecherile nemoificate și prizele compatibile vor reduce riscul de electrocutare.
- Evitați contactul corpului cu suprafețele împământate precum țevi, radiatoare, cuptoare și frigider.** Există un risc sporit de electrocutare în cazul în care corpul dvs. este împământat sau legat la masă.
- Nu expuneți uneltele electrice la ploaie sau condiții de umezeală.** Apa ce intră într-o unealtă electrică va spori riscul de electrocutare.
- Nu manipulați necorespunzător cablul. Nu utilizați niciodată cablul pentru transportarea, tragerea sau scoaterea din priză a uneltei electrice. Țineți cablul departe de căldură,**

ulei, mchii vii sau componente în mișcare. Cablurile deteriorate sau încurcate sporesc riscul electrocutării.

- Atunci când operați o unealtă de lucru în aer liber, utilizați un prelungitor pentru exterior.** Utilizarea unui cablu adecvat pentru exterior reduce riscul de electrocutare.
 - În cazul în care operarea unei unelte electrice într-un spațiu cu umiditate nu poate fi evitată, utilizați o alimentare cu protecție pentru dispozitivele de curent rezidual (RCD).** Utilizarea unui dispozitiv RCD reduce riscul electrocutării.
- ### 3. Siguranța personală
- Fiți precauți, fiți atenți la ceea ce faceți și faceți uz de regulile de bun simț atunci când operați o unealtă electrică. Nu utilizați o unealtă electrică atunci când sunteți obosiți sau când vă aflați sub influența drogurilor, alcoolului sau medicației.** Un moment de neatenție în timpul operării uneltelor electrice poate conduce la vătămări personale grave.
 - Utilizați echipamentul de protecție personală. Purtați întotdeauna ochelari de protecție.** Echipamentul de protecție precum măștile anti-praf, încălțămintea de siguranță antiderapantă, căștile sau dopurile pentru urechi utilizate pentru anumite condiții de lucru vor reduce vătămrile personale.
 - Preîntâmpinați pornirea accidentală. Asigurați-vă că întrerupătorul se află în poziția oprit înainte de conectarea la sursa de alimentare și/sau la acumulator, înainte de ridicarea sau transportarea uneltei.** Transportarea uneltelor electrice ținând degetul pe întrerupător sau alimentarea cu tensiune a uneltelor electrice ce au întrerupătorul în poziția pornit înlesnesc producerea accidentelor.
 - Îndepărtați orice cheie sau clește de reglare înainte de a porni unealta electrică.** O cheie sau un clește rămas atașat la o componentă rotativă a uneltei electrice poate conduce la vătămări personale.
 - Nu vă întindeți pentru a apuca unealta de lucru. Mențineți-vă întotdeauna stabilitatea și echilibrul.** Acest lucru permite un control mai bun al uneltei electrice în situații neașteptate.
 - Îmbrăcați-vă corespunzător. Nu purtați îmbrăcăminte largă sau bijuterii. Păstrați-vă părul, îmbrăcăminte și mânușile departe de componentele în mișcare.** Îmbrăcăminte largă, bijuteriile sau părul lung pot fi prinse în componentele în mișcare.
 - În cazul în care dispozitivele prezintă posibilitatea conectării de accesorii pentru aspirația și colectarea prafului, asigurați-vă că aceste**

accesorii sunt conectate și utilizate în mod corespunzător. Utilizarea dispozitivelor de colectare a prafului poate reduce pericolele impuse de existența prafului.

4. **Utilizarea și îngrijirea uneltelor electrice**
 - a. **Nu forțați unealta electrică. Utilizați unealta electrică adecvată pentru aplicația dvs.** Unealta de lucru adecvată va efectua lucrarea mai bine și în mod mai sigur, în ritmul pentru care a fost concepută.
 - b. **Nu utilizați unealta electrică în cazul în care întrerupătorul nu comută în poziția pornit și oprit.** Orice unealtă electrică ce nu poate fi controlată cu ajutorul întrerupătorului este periculoasă și trebuie să fie reparată.
 - c. **Deconectați ștecherul de la sursa de alimentare și/sau acumulatorul de la unealta electrică înaintea efectuării oricăror reglaje, modificării accesoriilor sau depozitării uneltelor electrice.** Astfel de măsuri preventive de siguranță reduc riscul pornirii accidentale a uneltelor electrice.
 - d. **Nu depozitați uneltele electrice în stare inactivă la îndemâna copiilor și nu permiteți persoanelor nefamiliarizate cu unealta de lucru sau cu aceste instrucțiuni să o utilizeze.** Uneltele electrice sunt periculoase în mâinile utilizatorilor neinstruiți.
 - e. **Efectuați întreținerea uneltelor electrice. Verificați alinierea necorespunzătoare sau blocarea componentelor în mișcare, ruperea componentelor și orice altă stare ce ar putea afecta operarea uneltelor electrice. În cazul deteriorării, prevedeați repararea uneltei electrice înainte de utilizare.** Multe accidente sunt cauzate de unelte electrice întreținute necorespunzător.
 - f. **Păstrați uneltele de tăiat ascuțite și curate.** Este puțin probabil ca uneltele de tăiat cu tășuri ascuțite și întreținute în mod corespunzător să se blocheze, acestea fiind mai ușor de controlat.
 - g. **Utilizați unealta electrică, accesoriile și cuțitele uneltei etc. conform acestor instrucțiuni, ținând cont de condițiile de lucru și de lucrarea ce trebuie să fie efectuată.** Utilizarea uneltei de lucru pentru operații diferite de cele conforme destinației de utilizare ar putea conduce la situații periculoase.
5. **Repararea**
 - a. **Prevedeați repararea uneltei de lucru de către o persoană calificată, folosind exclusiv piese de schimb identice.** Acest lucru va asigura păstrarea caracterului sigur al uneltei de lucru.

Avertizări suplimentare de siguranță pentru unealta de lucru



Avertisment! Avertizări suplimentare de siguranță pentru fierăstraie

- a. **Țineți mâinile la distanță față de zona de tăiere și de lamă. Țineți cealaltă mână pe mânerul auxiliar sau pe carcasa motorului.** Dacă ambele mâini țin ferăstrăul, nu există riscul să fie tăiate de lamă.
- b. **Nu întindeți mâinile sub piesa de prelucrat.** Apărătoarea nu vă poate proteja de lamă sub piesa de prelucrat.
- c. **Reglați adâncimea de tăiere potrivit grosimii piesei de prelucrat.** Sub piesa de lucru trebuie să se vadă mai puțin dintr-un zîmț de lamă.
- d. **Nu țineți niciodată în mâini sau pe picior piesa pe care o tăiați. Fixați piesa de prelucrat pe o platformă stabilă.** Este important să sprijiniți în mod adecvat piesa de prelucrat pentru a minimiza expunerea corpului, blocarea lamei sau pierderea controlului.
- e. **Țineți unealta electrică de suprafețele izolate pentru prindere atunci când efectuați o operație în care unealta de debitat poate atinge cabluri ascuse sau propriul cablu de alimentare.** Contactul cu un cablu sub tensiune va determina, de asemenea, scurgerea curentului în componentele metalice expuse ale uneltei electrice și va cauza electrocutarea operatorului.
- f. **Atunci când efectuați spintecări, utilizați întotdeauna un ghidaj paralel sau o riglă de ghidare.** Prin aceasta se îmbunătățește precizia tăieturii și se reduc șansele de blocare a lamei.
- g. **Utilizați întotdeauna lame de dimensiunea și forma corectă (diamantate față de rotunde) a orificiilor arborelui.** Lamele care nu se potrivesc cu armăturile de montaj ale ferăstrăului vor funcționa excentric, determinând pierderea controlului.
- h. **Nu utilizați niciodată șaipe sau șuruburi deteriorate sau incorecte pentru lame.** Șaipele și șurubul pentru lamă au fost special concepute pentru ferăstrăul dvs., pentru performanța și siguranța optime în timpul operării.

Instrucțiunile suplimentare de siguranță valabile pentru toate fierăstraiele

Cauzele și măsurile de precauție adoptate de operator pentru recul:

- reculul reprezintă reacția bruscă a unei lame agățate, blocate sau alinate incorect, ce determină deplasarea în sus a ferăstrăului, de pe piesa de prelucrat înspre operator;

- atunci când lama este agățată sau blocată strâns în tăietură, aceasta se împiedică, iar reacția motorului dirijează rapid unitatea înapoi înspre operator;
 - dacă lama se îndoaie sau nu se aliniază corect în tăietură, zimții de pe marginea din spate a lamei pot săpa în suprafața superioară a lemnului, făcând ca lama să iasă în sus din tăietură și să fie proiectată înspre operator. Reculul este rezultatul utilizării greșite și/sau procedurilor sau condițiilor incorecte de operare a ferăstrăului și pot fi evitate adoptând măsurile de precauție menționate în continuare.
- a. **Mentineți ambele mâini bine strânse pe ferăstrău și poziționați-le astfel încât să poată face față forțelor de recul. Poziționați-vă corpul pe oricare din lateralele lamei, însă nu în linie cu aceasta.** Reculul poate cauza ricoșarea lamei înapoi, însă forțele de recul pot fi controlate de operator dacă sunt adoptate măsurile de precauție adecvate.
 - b. **Atunci când lama se blochează sau atunci când întrerupeți o tăietură din orice motiv, eliberați întrerupătorul și țineți nemișcat ferăstrăul în material până când lama se oprește complet. Nu încercați niciodată să scoateți lama din material sau să trageți înapoi ferăstrăul în timp ce lama se mișcă; în caz contrar, se poate declanșa reculul.** Examinați și adoptați măsuri de corecție pentru a elimina cauza blocării lamei.
 - c. **Atunci când reporniți ferăstrăul introdus în piesa de prelucrat, centrați lama acestuia în tăietură și verificați ca zimții lamei să nu fi intrat în material.** În cazul în care lama ferăstrăului se blochează, aceasta poate să iasă din tăietură sau să ricoșeze din piesa de prelucrat atunci când ferăstrăul este repornit.
 - d. **Sprijiniți panourile mari pentru a minimiza riscul de agățare a lamei și de recul.** Panourile mari au tendința de a se îndoi sub propria greutate. Suporturile trebuie poziționate sub panou, pe ambele laturi, aproape de linia de tăiere și aproape de marginea panoului.
 - e. **Nu folosiți lame boante sau deteriorate.** Lamele neascuțite sau incorect poziționate produc tăieturi înguste, cauzând fricțiune excesivă, blocarea lamei și reculul.
 - f. **Manetele de blocare pentru adâncimea lamei și reglarea înclinăției trebuie să fie strânse și fixate înainte de efectuarea tăieturii.** Dacă reglajul lamei se deplasează în timpul efectuării tăieturii, ar putea determina blocarea sau reculul.
 - g. **Acordați o atenție suplimentară atunci când efectuați decupaje în pereți sau în alte zone fără vizibilitate.** Lama care pătrunde în material poate tăia obiecte ce pot cauza reculul.

Instrucțiuni de siguranță pentru fierăstraiele circulare cu apărători pendulare externe sau interne și apărătoare pentru cablu

- a. **Înainte de fiecare utilizare, verificați închiderea corespunzătoare a apărătorii inferioare. Nu operați ferăstrăul dacă apărătoarea inferioară nu se mișcă liber și nu se închide imediat. Nu fixați sau nu legați niciodată apărătoarea inferioară în poziția deschis.** În cazul scăpării accidentale a ferăstrăului, apărătoarea inferioară se poate îndoi. Ridicați apărătoarea inferioară cu mânerul de retragere și asigurați-vă că nu atinge lama sau orice altă componentă și că se mișcă liber în toate unghiurile și adâncimile de tăiere.
- b. **Verificați funcționarea arcului apărătorii inferioare. Dacă apărătoarea și arcul nu funcționează corect, acestea trebuie reparate înainte de utilizare.** Apărătoarea inferioară poate funcționa lent datorită pieselor deteriorate, depunerilor vâscoase sau acumulărilor de reziduuri.
- c. **Apărătoarea inferioară trebuie retrasă manual numai pentru tăieturile speciale precum „decupajele” și „tăieturile combinate”.** Ridicați apărătoarea inferioară cu mânerul de retragere și, de îndată ce lama pătrunde în material, apărătoarea inferioară trebuie eliberată. Pentru orice alte tipuri de tăiere cu ferăstrăul, apărătoarea inferioară ar trebui să funcționeze în mod automat.
- d. **Trebuie să verificați întotdeauna ca apărătoarea inferioară să acopere lama înainte de a poziționa ferăstrăul pe bancă sau podea.** O lamă neprotejată, liberă va cauza ricoșarea înapoi a ferăstrăului care va tăia orice îi stă în cale. Fiți atenți la timpul necesar pentru ca lama să se oprească după eliberarea întrerupătorului.

Instrucțiuni suplimentare de siguranță pentru toate fierăstraiele cu cuțit de despicare

- a. **Utilizați cuțitul de despicare adecvat pentru lama folosită.** Pentru funcționarea cuțitului de despicare, este necesar ca acesta să fie mai gros decât corpul lamei, însă mai subțire decât zimții acesteia.
- b. **Reglați cuțitul de despicare conform instrucțiunilor din acest manual.** Distanțarea, poziționarea și alinierea incorectă pot anula efectul cuțitului de despicare în împiedicarea reculului.
- c. **Utilizați întotdeauna cuțitul de despicare, cu excepția cazurilor în care efectuați decupaje.** Cuțitul de despicare trebuie să fie poziționat la loc după efectuarea decupajelor. Cuțitul de despicare cauzează interferențe în timpul efectuării decupajelor și poate genera reculul.
- d. **Pentru funcționarea cuțitului de despicare, acesta trebuie să fie cuplat în piesa de prelu-**

crat. În timpul tăieturilor scurte, cuțitul de despicare nu împiedică reculul.

- e. **Nu operați ferăstrăul în cazul în care cuțitul de despicare este îndoit.** Chiar și un contact ușor poate încetini viteza de închidere a apărătorii.

Riscuri reziduale

Riscurile următoare sunt inerente în cazul utilizării fierăștraielor:

- Vătămări cauzate de atingerea componentelor ce se rotesc
Nici măcar în cazul aplicării regulamentelor de siguranță corespunzătoare și implementării dispozitivelor de siguranță, anumite riscuri reziduale nu pot fi evitate. Acestea sunt:
- Afectarea auzului.
- Riscul de accidente cauzate de componentele neacoperite ale lamei rotative a ferăstrăului.
- Riscul de vătămări la schimbarea lamei.
- Riscul de strivire a degetul la deschiderea apărătorilor.
- Pericole asupra sănătății cauzate de inhalarea prafului rezultat în urma tăierii lemnului, în special a stejarului, fagului și MDF.

Lamele ferăstrăului

- Nu utilizați lame de diametru mai mare sau mai mic decât cel recomandat. Pentru categoria adecvată a lamelor, consultați specificațiile tehnice. Utilizați exclusiv lamele menționate în acest manual, ce respectă standardul EN 847-1.
- **Avertisment!** Nu folosiți niciodată discuri abrazive.

Siguranța terților

- Acest aparat nu este destinat utilizării de către persoane (inclusiv copii) cu capacități fizice, senzoriale sau mentale reduse sau de către persoane lipsite de experiență și cunoștințe, cu excepția cazurilor în care acestea au fost supravegheate și instruite cu privire la utilizarea aparatului de către o persoană responsabilă pentru siguranța lor.
- Copiii trebuie să fie supravegheați pentru a vă asigura că nu se joacă cu aparatul.

Vibrațiile

Valorile declarate ale emisiilor de vibrații, menționate în specificația tehnică și în declarația de conformitate au fost măsurate în conformitate cu metoda standard de testare prevăzută de norma EN 60745 și pot fi utilizate pentru compararea diverselor unelte. Valoarea declarată a emisiilor de vibrații poate fi utilizată, de asemenea, în cadrul unei evaluări preliminare în privința expunerii.



Avertisment! Valoarea emisiilor de vibrații în timpul utilizării efective a unelei electrice poate diferi de valoarea declarată în funcție de modalitățile de utilizare ale unelei. Nivelul vibrațiilor poate crește peste nivelul menționat.

În cazul evaluării expunerii la vibrații în scopul de a determina măsurile de siguranță solicitate de Directiva 2002/44/CE pentru protejarea persoanelor ce folosesc în mod regulat unele electrice la locul de muncă, trebuie avută în vedere o estimare a expunerii la vibrații, condițiile efective de utilizare și modalitatea de utilizare a unelei, luând totodată în calcul toate componentele ciclului de operare precum perioadele în care unealta este oprită și în care funcționează în gol, pe lângă perioadele în care survine blocarea acesteia.

Etichetele prezente pe unealtă

Pictogramele următoare sunt afișate pe unealtă:



Avertisment! Pentru a reduce riscul vătămării, utilizatorul trebuie să citească manualul de instrucțiuni.

Siguranța electrică



Această unealtă prezintă izolare dublă; prin urmare, nu este necesară împământarea. Verificați întotdeauna ca alimentarea cu energie să corespundă tensiunii de pe plăcuța cu specificații.

- În cazul în care cablul de alimentare este deteriorat, acesta trebuie să fie înlocuit de producător sau de către un Centru de Service Black&Decker autorizat pentru a evita pericolul.

Instrucțiuni suplimentare de siguranță privind laserele



Citiți cu atenție întregul conținut al acestui manual.



Acest produs nu trebuie să fie utilizat de copii cu vârsta sub 16 ani.



Avertisment! Radiația laser.



Nu priviți în fasciculul laser.



Nu priviți direct fasciculul laser cu ajutorul instrumentelor optice.



Studiați caracteristicile produsului laser.

- Acest laser se încadrează în clasa 2 conform cu IEC60825-1:2007. Nu înlocuiți o diodă laser cu una de tip diferit. În cazul în care laserul este deteriorat, prevedeți repararea acestuia de către un agent de reparații autorizat.
- Nu utilizați laserul în scopuri diferite de proiecția liniilor laser.
- Expunerea ochilor la fasciculul unui laser din clasa 2 este considerată a fi sigură pe o durată de maxim 0,25 secunde.
- Reflecțiile genelor vor furniza în mod normal o protecție corespunzătoare.
Pe distanțe de peste 1 m, laserul se încadrează în clasa 1 și este, astfel, considerat complet sigur.
- Nu priviți niciodată direct și în mod intenționat în fasciculul laser.
- Nu utilizați instrumente optice pentru a privi fasciculul laser.
- Nu instalați unealta într-o poziție în care fasciculul laser poate trece la nivelul capului persoanelor.
- Nu lăsați copiii să se apropie de laser.

Avertisment! Utilizarea unor controale sau reglaje sau efectuarea altor proceduri decât cele specificate în acest manual pot conduce la expunerea la radiații laser periculoase.

Avertisment! Această unealtă este destinată exclusiv uzului în spații închise. Nu utilizați unealta pentru aplicații în aer liber.

Descriere

1. Întrerupător de pornire/oprire
2. Buton de deblocare
3. Mâner principal
4. Mâner secundar
5. Buton blocare ax
6. Întrerupător de pornire/oprire laser
7. Deschidere laser
8. Ghidaj
9. Lama de ferăstrău
10. Apărătoarea lamei de ferăstrău
11. Cuțit de despicare
12. Orificiu de evacuare a prafului rezultat în urma tăierii

Asamblare

Avertisment! Înainte de a încerca efectuarea oricăreia dintre operațiile de mai jos, asigurați-vă că unealta este oprită și deconectată și că lama ferăstrăului nu se mișcă.

Demontarea și montarea unei lame de ferăstrău (fig. A)

Demontarea

- Țineți apăsat butonul de blocare a axului (5) și rotiți lama până când blocarea axului se cupleză.
- Slăbiți și demontați șurubul de fixare a lamei (13) rotindu-l în sens invers acelor de ceasornic cu ajutorul cheii (14) din dotare.
- Scoateți șaiba exterioară (15).
- Scoateți lama de ferăstrău (9).

Montarea

- Poziționați lama de ferăstrău pe flanșa internă (16), asigurându-vă că săgeata de pe lamă indică în aceeași direcție cu săgeata de pe unealtă.
- Poziționați șaiba externă (15) pe ax, cu zona în relief orientată în direcția opusă lamei de ferăstrău.
- Introduceți șurubul de fixare a lamei (13) în orificiu.
- Țineți apăsat butonul de blocare a axului (5).
- Strângeți bine șurubul de fixare a lamei rotindu-l în sensul acelor de ceasornic cu ajutorul cheii (14) din dotare.
- Reglați cuțitul de spintecare conform instrucțiunilor de mai jos.

Reglarea cuțitului de despicare (fig. B)

Cuțitul de despicare împiedică blocarea lamei ferăstrăului în timpul operațiilor de tăiere și despicare cu ferăstrăul. Cuțitul de despicare trebuie să fie reglat după înlocuirea lamei de ferăstrău.

- Slăbiți șuruburile (17) folosind cheia (14) și țineți simultan cuțitul de despicare pe poziție.
- Poziționați cuțitul de despicare (11) conform ilustrației.
- Distanța dintre marginea zimțată și cuțitul de despicare trebuie să fie de 2 - 3 mm.
- Distanța înălțimii dintre marginea zimțată și capătul inferior al cuțitului de despicare trebuie să fie de 2 - 3 mm.
- Strângeți șuruburile.

Montarea și demontarea ghidajului paralel (fig. C)

- Ghidajul paralel este utilizat pentru efectuarea tăieturilor cu ferăstrăul în linie dreaptă, paralel cu marginea piesei de prelucrat.

Montarea

- Slăbiți butonul de blocare (18).
- Introduceți ghidajul paralel (19) prin deschizături (20).

- Glisați ghidajul paralel în poziția dorită.
- Strângeți butonul de blocare.

Demontarea

- Slăbiți butonul de blocare.
- Trageți ghidajul paralel de pe unealtă.

Utilizare

Avertisment! Lăsați unealta să funcționeze în propriul său ritm. Nu supraîncărcați.

Această unealtă poate fi operată cu mâna dreaptă sau cu mâna stângă.

Reglarea unghiului de tăiere cu ferăstrăul (fig. D)

Unghiul implicit dintre lama ferăstrăului și ghidaj este de 90°.

- Utilizați un șablon de unghiuri pentru a verifica dacă unghiul dintre lama ferăstrăului și ghidaj este de 90°. Dacă unghiul nu are 90°, reglați-l după cum urmează:
- Slăbiți butonul de blocare (21) pentru a debloca ghidajul ferăstrăului.
- Slăbiți piulița de blocare (22) de pe șurubul de reglare (23).
- Înfiletați șurubul de reglare înăuntru sau în afară pentru a obține unghiul de 90°.
- Strângeți din nou piulița de blocare.
- Strângeți butonul de blocare pentru a bloca ghidajul ferăstrăului pe poziție.

Reglarea adâncimii de tăiere (fig. E)

Adâncimea de tăiere trebuie reglată potrivit grosimii piesei de prelucrat. Trebuie să depășească grosimea acesteia cu aprox. 2 mm.

- Slăbiți butonul (24) pentru a debloca ghidajul ferăstrăului.
- Deplasați ghidajul ferăstrăului (8) în poziția dorită. Adâncimea corespunzătoare a tăieturii poate fi citită pe gradație (25).
- Strângeți butonul pentru a bloca ghidajul ferăstrăului pe poziție.

Reglarea unghiului oblic (fig. F)

Această unealtă poate fi setată la unghiuri oblice între 0° și 45°.

- Slăbiți butonul de blocare (21) pentru a debloca ghidajul ferăstrăului.
- Deplasați ghidajul ferăstrăului (10) în poziția dorită. Unghiul oblic corespunzător tăieturii poate fi citit pe gradație (26).
- Strângeți butonul de blocare pentru a bloca ghidajul ferăstrăului pe poziție.

Pornirea și oprirea

- Pentru a porni unealta, deplasați butonul de deblocare (2) în poziția de deblocare și apăsați întrerupătorul de pornire/oprire (1).
- Pentru a opri unealta, eliberați întrerupătorul de pornire/oprire.

Tăierea cu ferăstrăul

Țineți întotdeauna unealta cu ambele mâini.

- Lăsați lama să se miște liber pentru câteva secunde înainte de a începe efectuarea tăieturii.
- Aplicați o presiune ușoară pe unealtă în timpul efectuării tăieturii.
- Lucrați cu ghidajul apăsat pe piesa de prelucrat.

Sfaturi pentru utilizarea optimă

- Deoarece o oarecare aşchiere de-a lungul liniei de tăiere pe partea superioară a piesei de prelucrat nu poate fi evitată, tăiați pe partea pe care aşchiera este acceptabilă.
- În cazul în care este necesară reducerea la minim a aşchierii, de ex. în cazul tăierii laminatelor, prindeți o bucată de placaj de partea superioară a piesei de prelucrat.

Utilizarea ghidajului vizual (fig. G)

Unealta este prevăzută cu un ghidaj vizual pentru tăieturi drepte (27) și pentru tăieturi în unghi oblic de 45° (28).

- Reglați ghidajul vizual conform instrucțiunilor de mai jos.
- Aliniați marginea stângă a ghidajelor (27) sau (28) cu linia de tăiere (29).
- Păstrați ghidajul vizual aliniat cu linia de tăiere în timpul utilizării ferăstrăului.
- Lucrați cu ghidajul apăsat pe piesa de prelucrat.

Reglarea ghidajului vizual

- Efectuați o tăietură de probă printr-o bucată de lemn.
- Retrageți ferăstrăul astfel încât linia de tăiere (29) să devină vizibilă.
- Menținând ferăstrăul în această poziție, slăbiți ghidajul vizual de pe ghidajul ferăstrăului, conform ilustrației.
- Aliniați marcajul 0° (27) de pe ghidajul vizual cu linia de tăiere (29). Atunci când efectuați reglaje pentru tăieturi oblice la 45°, aliniați marcajul de 45° (28) de pe ghidajul vizual cu linia de tăiere.
- Fixați ghidajul vizual folosind șurubul (30).

Modul de utilizare a laserului (fig. H)

Laserul proiectează linia de tăiere pe suprafața piesei de prelucrat.

- Pentru a porni laserul, glisați întrerupătorul (6) înainte.
- Pentru a opri laserul, glisați întrerupătorul (6) înapoi.
Privind direct de deasupra ferăstrăului, linia de debitare poate fi urmărită cu ușurință. În cazul în care această vedere este obstrucționată din orice motiv, laserul poate fi folosit ca mijloc alternativ de ghidare.
- Folosiți un creion pentru a marca linia de debitare.
- Poziționați ferăstrăul pe linie.
- Porniți laserul.

Extracția prafului

Este necesar un adaptor pentru conectarea unui aspirator sau a unui aparat de extragere a prafului la unealtă.

- Introduceți adaptorul de extragere a prafului în orificiul de evacuare a prafului (12).
- Conectați furtunul aspiratorului la adaptor.

Întreținerea

Aparatul/unealta dvs. Black&Decker, cu/fără cablu de alimentare, fost conceput(ă) pentru a opera o perioadă îndelungată de timp, cu un nivel minim de întreținere. Funcționarea satisfăcătoare continuă depinde de îngrijirea corespunzătoare a unelei și de curățarea în mod regulat.

Avertisment! Înainte de efectuarea operațiilor de întreținere pe uneltele electrice cu cablu/fără cablu:

- Opriti și deconectați aparatul/unealta de la priză.
- Sau opriti și scoateți bateria din aparat/unealtă dacă acesta/aceasta dispune de un acumulator separat.
- Sau descărcați complet bateria dacă este plină și apoi opriti unealta.
- Deconectați încărcătorul înainte de curățarea acestuia. Încărcătorul nu necesită nicio operație de întreținere în afara curățării în mod regulat.
- Curățați în mod regulat fantele de ventilație de pe aparat/unealtă/încărcător, folosind o perie moale sau o cârpă uscată.
- Curățați în mod regulat carcasa motorului folosind o cârpă umedă. Nu utilizați nicio soluție de curățare abrazivă sau pe bază de solvenți.
- Deschideți în mod regulat mandrina (dacă este prevăzută) și îndepărtați praful din interior.

Înlocuirea ștecherului de alimentare de la rețeaua principală de energie (numai pentru Regatul Unit și Irlanda)

Dacă trebuie instalat un ștecher de alimentare de la rețeaua principală de energie:

- Eliminați în siguranță ștecherul vechi.
- Conectați cablul maro la borna sub tensiune din ștecherul nou.
- Conectați cablul albastru la borna neutră.
- Conectați cablul verde/galben la împământare.

Avertisment! Urmați instrucțiunile de montaj furnizate împreună cu prizele de bună calitate. Siguranță recomandată: 13 A.

Protejarea mediului înconjurător



Colectarea separată. Acest produs nu trebuie să fie aruncat împreună cu gunoiul menajer.

În cazul în care constatați că produsul dvs. Black&Decker trebuie înlocuit sau în cazul în care nu vă mai este de folos, nu îl aruncați împreună cu gunoiul menajer. Prevedeți colectarea separată pentru acest produs.



Colectarea separată a produselor uzate și a ambalajelor permite reciclarea și refolosirea materialelor. Reutilizarea materialelor reciclate contribuie la prevenirea poluării mediului înconjurător și reduce cererea de materii prime.

Este posibil ca regulamentele locale să prevadă colectarea separată a produselor electrice de uz casnic la centrele municipale de deșuri sau de către comerciant atunci când achiziționați un produs nou.

Black&Decker pune la dispoziție o unitate pentru colectarea și reciclarea produselor Black&Decker când acestea au ajuns la sfârșitul perioadei de funcționare. Pentru a beneficia de acest serviciu, vă rugăm să returnați produsul dvs. la orice agent de reparații autorizat care îl va colecta pentru dvs.

Puteți verifica localizarea celui mai apropiat agent de reparații autorizat contactând biroul Black&Decker la adresa indicată în prezentul manual. Alternativ, o listă a agenților de reparații Black&Decker autorizați și detalii complete despre operațiile de service post-vânzare și despre datele de contact sunt disponibile pe Internet la adresa: www.2helpU.com

Specificație tehnică

		KS1400L TIP2	KS1401L TIP2
Tensiune de intrare	V_{ca}	230	230
Putere absorbită	W	1.400	1.400
Viteză în gol	min^{-1}	5.200	5.200
Adâncimea maximă de tăiere	mm	65	65
Adâncime de tăiere oblică la 45°	mm	50	50
Diametrul lamei	mm	190	190
Alezajul lamei	mm	16	16
Lățimea vârfului lamei	mm	2,3	2,3
Proprietățile laserului:			
Clasa laserului		2	2
Lungimea undei	nm	650	650
Putere laser	mW	< 5	< 5
Greutate	kg	5,4	5,4

		KS1500L TIP2	KS1501L TIP2
Tensiune de intrare	V_{ca}	230	230
Putere absorbită	W	1.500	1.500
Viteză în gol	min^{-1}	5.200	5.200
Adâncimea maximă de tăiere	mm	65	65
Adâncime de tăiere oblică la 45°	mm	50	50
Diametrul lamei	mm	190	190
Alezajul lamei	mm	16	16
Lățimea vârfului lamei	mm	2,3	2,3
Proprietățile laserului:			
Clasa laserului		2	2
Lungimea undei	nm	650	650
Putere laser	mW	< 5	< 5
Greutate	kg	5,4	5,4

		KS1600L TIP2
Tensiune de intrare	V_{ca}	230
Putere absorbită	W	1.600
Viteză în gol	min^{-1}	5.200
Adâncimea maximă de tăiere	mm	65
Adâncime de tăiere oblică la 45°	mm	50
Diametrul lamei	mm	190
Alezajul lamei	mm	16
Lățimea vârfului lamei	mm	2,3
Proprietățile laserului:		
Clasa laserului		2
Lungimea undei	nm	650
Putere laser	mW	< 5
Greutate	kg	5,4

Nivelul presiunii sonore conform cu EN 60745:

Presiune sonoră (L_{pA}) 95 dB(A), incertitudine (K) 3 dB(A)
 Putere sonoră (L_{WA}) 106 dB(A), incertitudine (K) 3 dB(A)

Valorile totale ale vibrațiilor (suma vectorială a trei direcții) conform cu EN 60745:

Valoarea emisiilor de vibrații (a_v) 2,2 m/s^2 , incertitudine (K) 1,5 m/s^2

Declarația de conformitate CE

DIRECTIVA UTILAJE



KS1400L/KS1401L/KS1500L/KS1501L/KS1600L

Black&Decker declară că aceste produse descrise în „specificația tehnică” sunt conforme cu normele: 2006/42/CE

EN 60745-1, EN 60745-2-5

Pentru informații suplimentare, vă rugăm să contactați Black&Decker la următoarea adresă sau să consultați coperta din spate a manualului.

Subsemnatul este responsabil pentru întocmirea dosarului tehnic și face această declarație în numele Black&Decker.

Kevin Hewitt
 Vicepreședintele
 Departamentului
 Internațional de Inginerie
 Black&Decker Europa, 210 Bath Road, Slough,
 Berkshire, SL1 3YD
 Regatul Unit al Marii Britanii
 04.10.2011

Garanție

Black&Decker are încredere în calitatea produselor sale și oferă o garanție extraordinară. Această declarație de garanție completează și nu prejudiciază în niciun fel drepturile dvs. legale. Garanția este valabilă pe teritoriile Statelor Membre ale Uniunii Europene și în Zona Europeană de Comerț Liber.

În cazul în care un produs Black&Decker se defectează din cauza materialelor, manoperei defectuoase sau lipsei de conformitate, în termen de 24 de luni de la data achiziției, Black&Decker garantează înlocuirea componentelor defecte, repararea produselor supuse uzurii rezonabile sau înlocuirea unor astfel de produse pentru a asigura inconveniente minime pentru client, cu excepția cazurilor în care:

- Produsul a fost utilizat în scop comercial, profesional sau spre închiriere;
- Produsul a fost supus utilizării incorecte sau neglijenței;
- Produsul a suferit deteriorări cauzate de corpuri străine, substanțe sau accidente;
- S-a încercat efectuarea de operații de către persoane diferite de agenții de reparații autorizați sau de personalul de service Black&Decker.

Pentru a revendica garanția, va trebui să faceți dovada achiziției la vânzător sau la agentul de reparații autorizat. Puteți verifica localizarea celui mai apropiat agent de reparații autorizat contactând biroul Black&Decker la adresa indicată în prezentul manual. Alternativ, o listă a agenților de reparații Black&Decker autorizați și detalii complete despre operațiile de service post-vânzare și despre datele de contact sunt disponibile pe Internet la adresa:

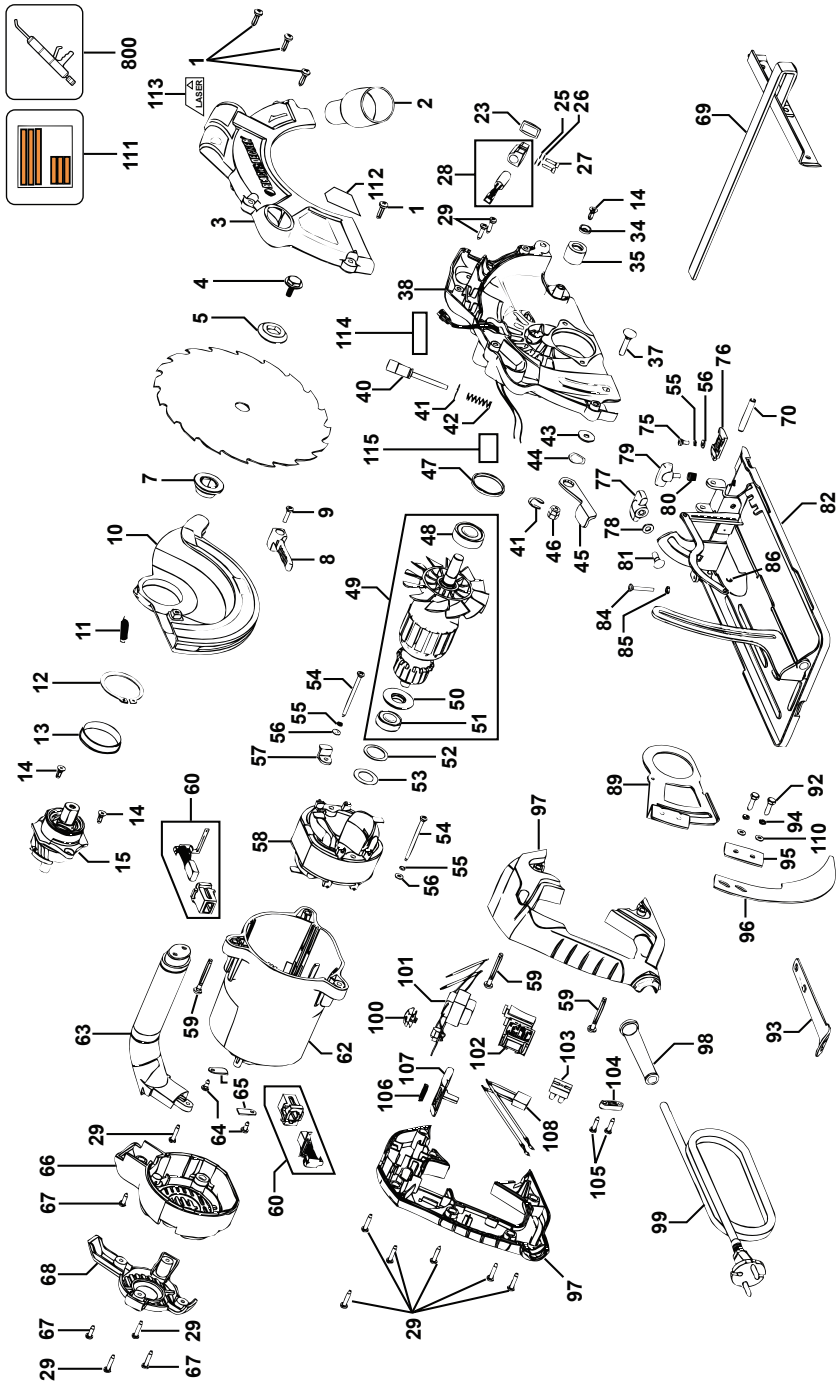
www.2helpU.com

Vă rugăm să vizitați site-ul nostru **www.blackanddecker.co.uk** pentru a înregistra noul dvs. produs Black&Decker și pentru a fi informat cu privire la produsele noi și ofertele speciale. Informații suplimentare despre marca Black&Decker și despre gama noastră de servicii sunt disponibile la **www.blackanddecker.co.uk**

Stanley Black & Decker
Phoenicia Business Center
Strada Turturelelor, nr 11A, Etaj 6, Modul 15,
Sector 3 Bucuresti
Telefon: +4021.320.61.04/05

KS1400L - KS1500L

TYP.
1 - 2



©

Partial support - Only parts shown available
Nur die aufgeführten Teile sind lieferbar
Reparation partielle - Seules les pieces indiquees sont disponibles
Supporto parziale - Sono disponibili soltanto le parti evidenziate
Solo estan disponibles las peizas listadas
So se encontram disponiveis as pecas listadas
Gedeeltelijke ondersteuning - alleen de getoonde onderdelen
zijn beschikbaar

