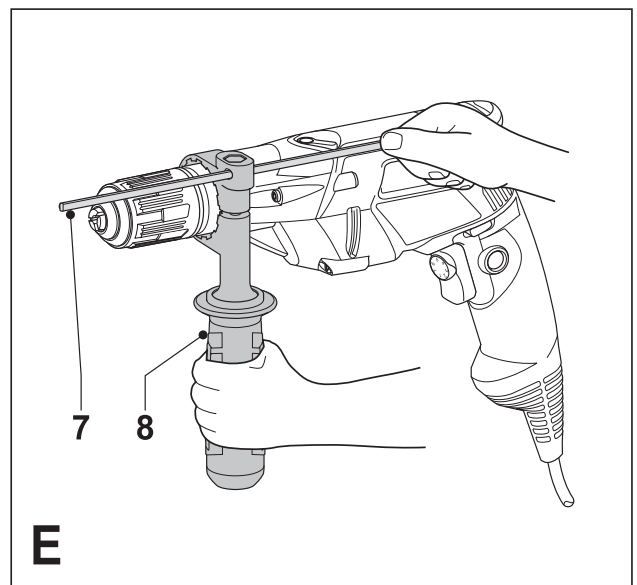
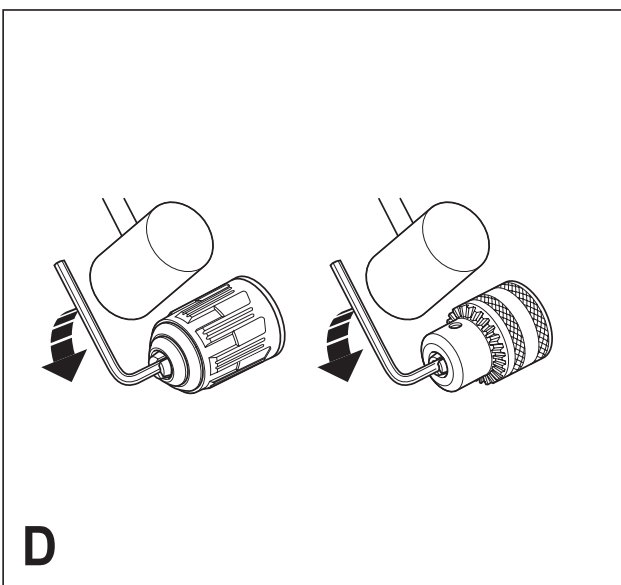
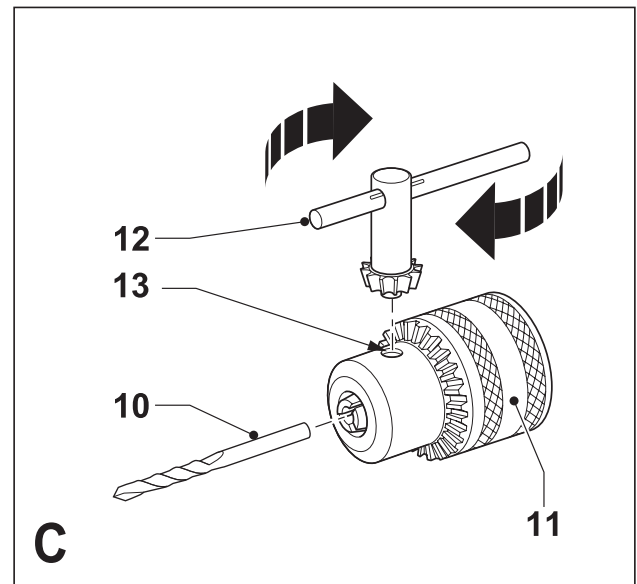
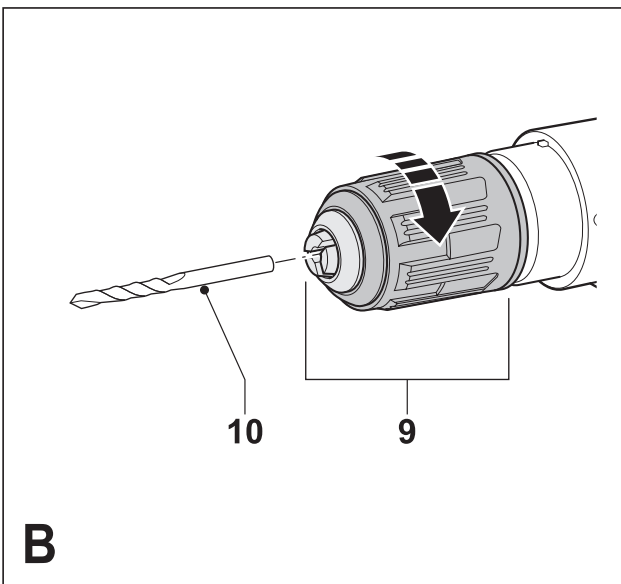
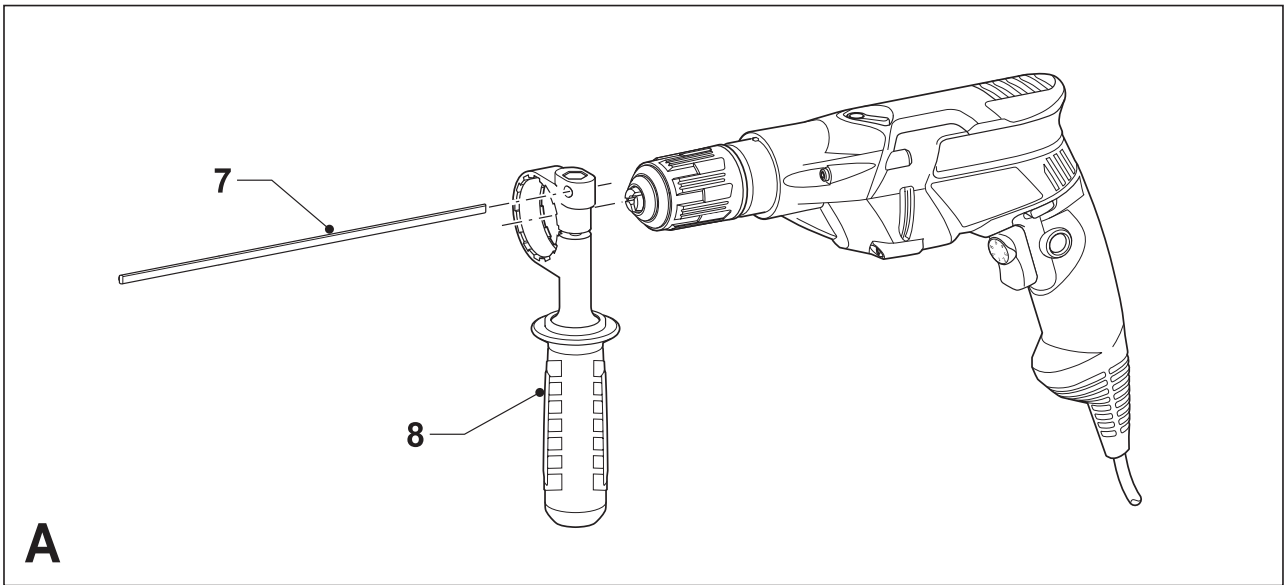


***Upozornění !
Určeno pro kutily.***



Použití výrobku

Vaše příklepová vrtačka Black & Decker je určena k vrtání dřeva, kovu, plastů a zdiva, zrovna tak jako ke šroubování.

Tento výrobek je určen pouze pro spotřebitelské použití.

Bezpečnostní předpisy

Varování! Přečtěte si veškeré pokyny. Nedodržení níže uvedených pokynů může mít za následek úraz elektrickým proudem, vznik požáru nebo vážné poranění. Označení "výkonné nářadí" ve všech níže uvedených upozorněních odkazuje na vaše nářadí napájené ze sítě (obsahuje napájecí přívodní šňůru) nebo nářadí napájené bateriemi (bez napájecího kabelu).

USCHOVEJTE TYTO POKYNY.

1. Pracovní prostředí

- a. Udržujte pracovní prostor v čistotě a dobře osvětlený. Nepořádek na pracovním stole a nedostatek světla v jeho okolí může vést ke způsobení nehody.
- b. Nepracujte s elektrickým nářadím v prostorách s výbušnou atmosférou, jako jsou například prostory obsahující hořlavé kapaliny, plyny nebo výbušnou koncentraci prachu. Elektrické nářadí je zdrojem jiskření, což může vést k zapálení prachu nebo výparů.
- c. Při práci s výkonným nářadím držte děti a okolní osoby z jeho dosahu. Odvrácení pozornosti může zapříčinit ztrátu kontroly.

2. Elektrická bezpečnost

- a. **Zástrčka napájecího kabelu nářadí musí odpovídat zásuvce. Zástrčku nikdy žádným způsobem neupravujte. U nářadí chráněného zemněním nepoužívejte jakékoliv redukce zástrček.** Neupravované zástrčky a odpovídající zásuvky snižují riziko vzniku úrazu elektrickým proudem.
- b. **Vyvarujte se dotyku s uzemněnými plochami jako je potrubí, radiátory, sporáky a ledničky.** Při uzemnění vašeho těla vzrůstá riziko úrazu elektrickým proudem.
- c. **Nevystavujte elektrické nářadí dešti nebo vlhkým provozním podmínkám.** Pokud do nářadí vnikne voda, zvýší se riziko úrazu elektrickým proudem.
- d. **S napájecím kabelem zacházejte opatrně. Nikdy nepoužívejte napájecí kabel k přenášení nářadí, jeho posouvání nebo za něj netahejte při odpojování nářadí od elektrické sítě. Zabraňte kontaktu kabelu s mastnými, horkými a ostrými předměty a pohyblivými částmi nářadí.** Poškozený nebo zapletený napájecí kabel zvyšuje riziko vzniku úrazu elektrickým proudem.
- e. **Pokud s nářadím pracujete ve venkovním prostředí, používejte prodlužovací kabel určený do venkovního prostředí.** Použití kabelu pro venkovní použití snižuje riziko úrazu elektrickým proudem.

3. Bezpečnost obsluhy

- a. **Zůstaňte stále pozorní, sledujte, co provádíte a při práci s nářadím přemýšlejte. S nářadím nepracujte pokud jste unavení nebo pokud jste pod vlivem omamných látek, alkoholu nebo léků.** Chvilka nepozornosti při práci s nářadím může vést k vážnému úrazu.
 - b. **Používejte bezpečnostní výbavu. Vždy používejte ochranu zraku.** Bezpečnostní výbava jako je respirátor, neklouzavá bezpečnostní obuv, pevná přilba nebo ochranné sluchátka použitá v odpovídajících podmínkách snižuje riziko úrazu.
 - c. **Zabraňte náhodnému spuštění. Dříve, než nářadí připojíte do elektrické zásuvky, zajistěte, aby byl hlavní vypínač ve vypnuté poloze.** Přenášení nářadí s prstem na spínači nebo jeho připojování, pokud je hlavní spínač v poloze zapnuto, může vést k poranění osob.
 - d. **Před spuštěním nářadí se vždy ujistěte, zda nejsou v jeho blízkosti klíče nebo seřizovací přípravky.** Klíče nebo seřizovací přípravky zapomenuté na rotačních částech nářadí mohou způsobit úraz.
 - e. **Nepřekázejte sami sobě. Při práci vždy udržujte vhodný a pevný postoj.** To umožňuje lepší ovladatelnost nářadí v neočekávaných situacích.
 - f. **Vhodně se oblékejte. Nenoste volný oděv nebo šperky. Dbejte na to, aby se Vaše vlasy, oděv a rukavice nedostaly do kontaktu s pohyblivými částmi.** Volné šaty, šperky nebo dlouhé vlasy mohou být pohyblivými díly zachyceny.
 - g. **Pokud je zařízení vybaveno adaptérem pro připojení zařízení k zachytávání prachu, zajistěte jeho správné připojení a řádnou funkci.** Použití těchto zařízení může snížit nebezpečí týkající se prachu.
- ### 4. Použití výkonného nářadí a jeho údržba
- a. **Na nářadí příliš netlačte. Pro konkrétní aplikace používejte vhodné nářadí.** Správný typ nářadí bude pracovat lépe a bezpečněji, jestliže bude používáno ve výkonnostním rozsahu, pro který bylo určeno.
 - b. **Pokud nelze hlavní vypínač nářadí zapnout a vypnout, s nářadím nepracujte.** Každé nářadí s nefunkčním hlavním spínačem je nebezpečné a musí být opraveno.
 - c. **Před prováděním seřízení, výměnou příslušenství nebo uskladněním nářadí vždy odpojte od přívodu elektrického proudu.** Tato preventivní bezpečnostní opatření snižují riziko náhodného spuštění nářadí.
 - d. **Pokud nářadí nepoužíváte, uložte je mimo dosah dětí a zabraňte osobám neobeznámených s obsluhou nářadí nebo s tímto návodem, aby s nářadím pracovali.** Elektrické nářadí je v rukou neobeznámených osob nebezpečné.
 - e. **Údržba elektrického nářadí. Zkontrolujte vychýlení či zaseknutí pohyblivých částí, poškození jednotlivých dílů a jiné okolnosti, jež mohou mít vliv na chod nářadí. Pokud je nářadí poškozeno, nechejte jej opravit.** Mnoho poruch vzniká nedostatečnou údržbou nářadí.

- f. **Řezné nástroje udržujte ostré a čisté.** Řádně udržované řezné nástroje s ostrými řeznými břity jsou méně náchylné k zanášení nečistotami a jsou lépe ovladatelné.
- g. **Používejte elektrické nářadí, příslušenství, nástroje atd. v souladu s těmito pokyny a způsobem doporučeným pro daný typ nářadí s ohledem na pracovní podmínky a druh vykonávané práce.** Použití nářadí k jiným účelům, než ke kterým je určeno může být nebezpečné.

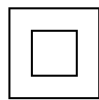
5. Servis

- a. **Svěřte opravu vašeho nářadí pouze osobě s příslušnou kvalifikací, která bude používat výhradně originální náhradní díly.** Tak zajistíte bezpečný chod nářadí.

Doplňující bezpečnostní pokyny pro přikleповé vrtačky

- **Při vrtání s přiklepem použijte vhodnou ochranu sluchu.** Nadměrná hloučnosť může způsobit ztrátu sluchu.
- **Používejte přídavné rukojeti dodávané s nářadím.** Ztráta kontroly nad nářadím může vést k úrazu.

Elektrická bezpečnost



Toto nářadí je chráněno dvojitou izolací; z tohoto důvodu není nutná ochrana uzemněním. Vždy zkontrolujte, zda napájecí napětí zdroje odpovídá hodnotě na výrobním štítku.

- Toto nářadí není určeno pro použití nedospělými či slabými osobami bez dozoru. Děti musí být pod dozorem, aby si s nářadím nehrály.
- Poškozený napájecí kabel musí být vyměněn výrobcem nebo zástupcem značkového servisu firmy Black & Decker.

Popis

Toto nářadí obsahuje některé nebo všechny následující prvky.

1. Spínač plynule nastavitelných otáček
2. Zajišťovací tlačítko
3. Knoflík regulace otáček
4. Přepínač chodu vpřed/vzad
5. Volič režimu vrtání
6. Sklíčidlo
7. Hloubkový doraz
8. Boční rukojeť

Montáž

Varování! Před montáží se ujistěte, zda je nářadí vypnuto a zda je napájecí kabel odpojen od zásuvky.

Upevnění boční rukojeti a hloubkového dorazu (obr. A)

- Otáčejte držadlem proti směru hodinových ručiček, až lze boční rukojeť (8) nasunout na přední část nářadí podle obrázku.
- Otočte boční rukojeť do požadované polohy.
- Zasuňte hloubkový doraz (7) do otvoru podle obrázku.
- Nastavte hloubku vrtání tak, jak je popsáno níže.
- Utáhněte boční rukojeť ve směru otáčení hodinových ručiček.

Nasazení vrtáku nebo šroubovací násady (obr. B & C)

Rychloupínací sklíčidlo se zajištěním hřídele (obr. B)

- Otevřte sklíčidlo otáčením vnějšího prstence hlavy (9) proti směru hodinových ručiček.
- Do sklíčidla vložte násadu (10).
- Pevně dotáhněte otočením objímky ve směru hodinových ručiček.

Sklíčidlo utahované klíčem (obr. C)

- Otevřte sklíčidlo otáčením vnějšího prstence hlavy (11) proti směru hodinových ručiček.
- Do sklíčidla vložte násadu (10).
- Klíč (12) zasuňte do otvoru (13) na boční straně sklíčidla a otáčením ve směru hodinových ručiček sklíčidlo utáhněte.

Sejmutí a nasazení sklíčidla (obr. D)

- Co nejvíce rozevřete čelisti sklíčidla.
- Pomocí šroubováku odšroubujte přídržný šroub sklíčidla, umístěný uvnitř sklíčidla.
- Do sklíčidla upněte imbusový klíč a udeřte do něj kladivem tak, jak je znázorněno na obrázku.
- Imbusový klíč vyjměte.
- Otáčením proti směru hodinových ručiček sklíčidlo vyšroubujte.
- Sklíčidlo nasadíte zpět tak, že jej našroubujete na hřídel a zajistíte přídržným šroubem.

Použití

Varování! Nechejte pilu pracovat vlastním tempem. Zamezte přetěžování nářadí.

Varování! Před vrtáním do zdí, stropů a podlah zkontrolujte umístění vodičů a potrubí.

Volba směru otáčení

Při vrtání a utahování šroubů nastavte pravý chod (po směru hodinových ručiček). Při povolování šroubů a uvolňování zaseknutého vrtáku použijte levý chod (proti směru hodinových ručiček).

- Chod vpřed zvolíte přepnutím přepínače pro chod vpřed / vzad (4) doleva.
- Chcete-li zvolit chod vzad, zatlačte spínač pro volbu chodu směrem doprava.

Varování! Nikdy neměňte směr otáčení za chodu motoru.

Volba provozního režimu

- Pro vrtání do zdiva přepněte volič režimu vrtání (5) do polohy **1**.
- Pro vrtání do ostatních materiálů a pro šroubování nastavte volič režimů (5) do polohy **2**.

Nastavení hloubky vrtání (obr. E)

- Uvolněte otočením držadla proti směru hodinových ručiček boční rukojeť (8).
- Hloubkový doraz (7) nastavte do požadované polohy. Maximální hloubka vrtání odpovídá vzdálenosti mezi špičkou vrtáku a předním koncem hloubkového dorazu.
- Utáhněte boční rukojeť ve směru otáčení hodinových ručiček.

Zapnutí a vypnutí

- Nářadí zapnete stiskem spínače s regulací rychlosti (1). Otáčky nářadí závisí na intenzitě stisknutí tohoto spínače. Pokud je nářadí vybaveno knoflíkem regulace otáček (3), nastavte otáčky na požadovanou úroveň. Obecně používejte nižší otáčky pro větší průměry vrtáků a vyšší otáčky pro menší průměry.
- Plynulý chod zvolíte stisknutím zajišťovacího tlačítka (2) a uvolněním vypínače s regulací otáček. Tato možnost je k dispozici pouze pro plnou rychlost nebo libovolnou rychlost nastavenou pomocí knoflíku regulace otáček (3). Tato možnost nepracuje ve zpětném chodu.
- Nářadí vypnete tak, že uvolníme stisk hlavního vypínače s regulací otáček. Pro vypnutí nářadí za plynulého chodu stiskněte opět spínač s regulací otáček a uvolněte jej.

Příslušenství

Výkonnost vašeho nářadí závisí na použitém příslušenství. Příslušenství Black & Decker a Piranha dosahují vysokých kvalit a zvyšují výkon Vašeho nářadí. Použitím tohoto příslušenství u vašeho nářadí dosáhnete toho nejlepšího výsledku.

Údržba

Vaše nářadí bylo zkonstruováno tak, aby pracovalo co nejdéle s minimálními nároky na údržbu. Předpokladem jeho dlouhodobé bezproblémové funkce je jeho pravidelné čištění a pravidelná péče.

Varování! Před prováděním jakékoliv údržby nářadí vypněte a odpojte napájecí kabel od sítě.

- Pomocí měkkého kartáče nebo suchého hadříku pravidelně čistěte větrací drážky na nářadí.
- Pomocí vlhkého hadříku pravidelně čistěte kryt motoru. K čištění nepoužívejte čisticí prostředky s obsahem brusných částic a rozpouštědla.

Ochrana životního prostředí



Třídění odpadu. Tento výrobek nesmí být likvidován spolu s běžným komunálním odpadem.

Pokud nebudete nářadí Black & Decker dále používat nebo přejete-li si nářadí nahradit novým, nelikvidujte toto nářadí v běžném komunálním odpadu. Odevzdejte výrobek do místní sběrný tříděného odpadu.



Tříděný odpad umožňuje recyklaci a opětovné využití použitých výrobků a obalových materiálů. Opětovné použití recyklovaných materiálů pomáhá chránit životní prostředí před znečištěním a snižuje spotřebu surovin.

Místní předpisy mohou upravovat způsob likvidace domácích elektrických spotřebičů v místních sběrných nebo v místě nákupu výrobku.

Po ukončení životnosti výrobků Black & Decker, poskytuje společnost Black & Decker možnost recyklace těchto výrobků. Chcete-li využít této služby, dopravte prosím Vaše nepotřebné výrobky do značkového servisu, kde na vlastní náklady zajistí jejich recyklaci a ekologické zpracování.

Adresu nejbližšího značkového servisu naleznete u svého značkového prodejce Black & Decker na adrese, která je uvedena v tomto návodu. Přehled autorizovaných servisů Black & Decker a rovněž další informace, týkající se našeho poprodejního servisu, můžete nalézt také na internetové adrese: www.2helpU.com

Technické údaje

		KR703	KR704	KR705
Napájecí napětí	V_{AC}	230	230	230
Příkon	W	710	710	710
Otáčky naprázdno min^{-1}		0-3100	0-3100	0-3100
Maximální průměr vrtání				
Ocel/beton	mm	13/16	13/16	13/16
Dřevo	mm	32	32	32
Hmotnost	kg	2,11	2,11	2,11

		KR753	KR754	KR755
Napájecí napětí	V_{AC}	230	230	230
Příkon	W	750	750	750
Otáčky naprázdno min^{-1}		0-3100	0-3100	0-3100
Maximální průměr vrtání				
Ocel/beton	mm	13/16	13/16	13/16
Dřevo	mm	32	32	32
Hmotnost	kg	2,11	2,11	2,11

ES Prohlášení o shodě



KR703/KR704/KR705/KR753/KR754/KR755

Společnost Black & Decker prohlašuje, že tento výrobek odpovídá následujícím normám:

98/37/EC, 89/336/EEC, 73/23/EEC, EN 55014, EN 60745, EN 61000

L_{pA} (akustický tlak)	101 dB(A),
L_{wA} (akustický výkon)	112 dB(A),
hodnota vibrací přenášených na obsluhu	15,4 m/s^2
K_{pA} (nepřesnost akustického tlaku)	3 dB(A),
K_{wA} (nepřesnost akustického výkonu)	3 dB(A)

Kevin Hewitt
Technický a vývojový ředitel
Spennymoor, County Durham
DL16 6JG, Velká Británie
1-4-2006

Politika služby zákazníkům

Spokojenost zákazníka s výrobkem a servisem je náš nejvyšší cíl.

Kdykoli budete potřebovat radu či pomoc, obraťte se s důvěrou na nejbližší servis Black & Decker, kde Vám vyškolený personál poskytne naše služby na nejvyšší úrovni.

Záruka Black & Decker 2 roky

Blahopřejeme Vám ke koupi tohoto kvalitního výrobku Black & Decker.

Náš závazek ke kvalitě v sobě samozřejmě zahrnuje také naše služby zákazníkům.

Proto nabízíme záruční lhůtu daleko přesahující minimální požadavky vyplývající ze zákona.

Kvalita tohoto přístroje nám umožňuje nabídnout Vám záruční lhůtu po dobu 24 měsíců.

Objeví-li se jakékoliv materiálové nebo výrobní vady v průběhu **24 měsíců** záruční lhůty, garantujeme jejich bezplatné odstranění případně, dle našeho uvážení, bezplatnou výměnu přístroje za následujících podmínek:

- Příklad bude dopraven (spolu s originálním záručním listem Black & Decker a s dokladem o nákupu) do jednoho z pověřených servisních středisek Black & Decker, která jsou autorizována k provádění záručních oprav.
 - Příklad byl používán pouze s originálním příslušenstvím či přídatnými zařízeními a příslušenstvím BBW či Piranha, které je výslovně doporučeno jako vhodné k používání spolu s přístroji Black & Decker.
 - Příklad byl používán a udržován v souladu s návodem k obsluze.
 - Příklad nevykazuje žádné příčiny poškození způsobené opotřebením.
 - Motor přístroje nebyl přetěžován a nejsou patrné žádné známky poškození vnějšími vlivy.
 - Do přístroje nebylo zasahováno nepovolanou osobou. Osoby

povolané tvoří personál pověřených servisních středisek Black & Decker, která jsou autorizována k provádění záručních oprav.

Navíc servis Black & Decker poskytuje na veškeré provedené opravy a vyměněné náhradní díly další servisní záruční lhůtu 6 měsíců.

Záruka se nevztahuje na spotřební příslušenství (vrtáky, šroubovací nástavce, pilové kotouče, hoblovací nože, brusné kotouče, pilové listy, brusný papír a pod.).

Black & Decker nabízí rozsáhlou síť autorizovaných servisních oprav a sběrných středisek, jejichž seznam naleznete na záručním listu.

Black & Decker

Klásterského 2
143 00 Praha 4 - Modřany
Česká republika

Tel.: +420 244 402 450
Fax: +420 241 770 204
recepce@blackanddecker.cz

Právo na případné změny vyhrazeno.

02/2007

BLACK & DECKER

Klásterského 2
143 00 Praha 412 – Modřany
Česká Republika

Tel.: 00420 2 444 02 450
00420 2 417 76 655,6

Fax: 00420 2 417 70 204

Servis: 00420 2 444 03 247

www.blackanddecker.cz

www.dewalt.cz

recepce@blackanddecker.cz

BAND SERVIS

K Pasekám 4440

760 01 Zlín

Tel.: 00420 577 008 550,1

Fax: 00420 577 008 559

www.bandservis.cz

bandservis@bandservis.cz

BLACK & DECKER

Stará Vajnorská cesta 8

831 04 Bratislava

Slovenská republika

Tel.: 00421 2 446 38 121,3

Fax: 00421 2 446 38 122

www.blackanddecker.sk

www.dewalt.sk

informacie@blackanddecker.sk

BAND SERVIS

Paulínska 22

917 01 Trnava

Tel.: 00421 33 551 10 63

Fax: 00421 33 551 26 24

www.bandservis.sk

p.talajka@bandservis.sk

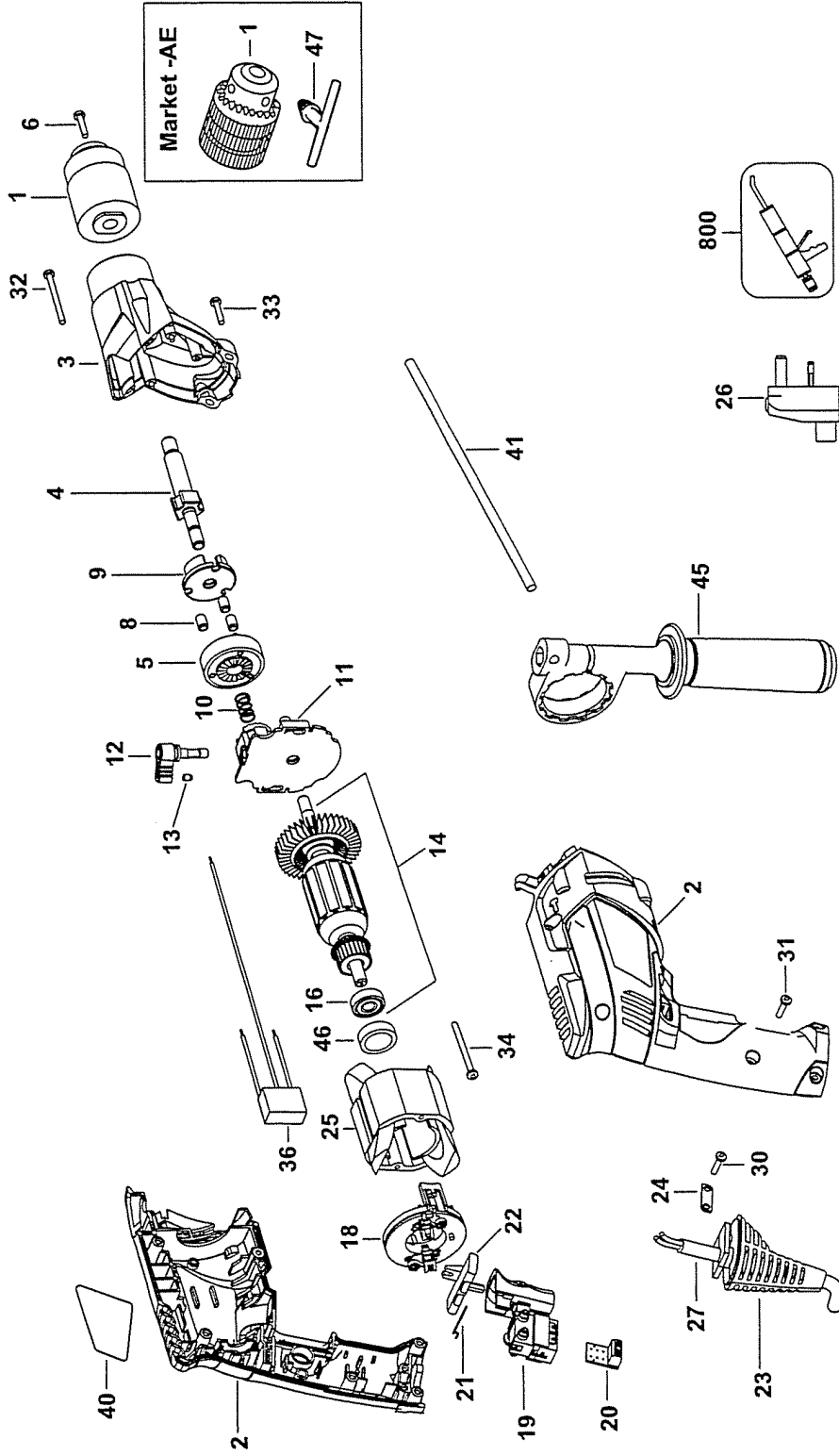
BAND SERVIS

Garbiarska 5

040 01 Košice

Tel.: 00421 55 623 31 55

bandserviske@zoznam.sk



CZ ZÁRUČNÍ LIST

PL KARTA GWARANCYJNA

H JÓTÁLLÁSI JEGY

SK ZÁRUČNÝ LIST



**BLACK &
DECKER**®

CZ měsíců
H hónap

24

PL miesiące
SK mesiacov

CZ	Výrobní kód	Datum prodeje	Razítko prodejny Podpis
H	Gyári szám	A vásárlás napja	Pecsét helye Aláírás
PL	Numer seryjny	Data sprzedaży	Stempel Podpis
SK	Číslo série	Dátum predaja	Pečiatka predajne Podpis

(CZ)

Adresy servisu
Band Servis
Klásterského 2
CZ-14300 Praha 4
Tel.: 00420 2 444 03 247
Fax: 00420 2 417 70 204

Band Servis
K Pasekám 4440
CZ-76001 Zlín
Tel.: 00420 577 008 550,1
Fax: 00420 577 008 559
<http://www.bandservis.cz>

(H)

Black & Decker Központi
Garanciális-és Márkaszerviz
1163 Budapest
(Sashalom) Thököly út 17.
Tel.: 403-2260
Fax: 404-0014

(PL)

Adres serwisu centralnego
ERPATECH
ul. Obozowa 61
01-418 Warszawa
Tel.: 022-8620808
Fax: 022-8620809

(SK)

Adresa servisu
Band Servis
Paulínska ul. 22
SK-91701 Trnava
Tel.: 00421 33 551 10 63
Fax: 00421 33 551 26 24

(CZ) Dokumentace záruční opravy

(PL) Przebieg napraw gwarancyjnych

(H) A garanciális javítás dokumentálása

(SK) Záznamy o záručných opravách

CZ	Číslo	Datum příjmu	Datum zakázky	Číslo zakázky	Závada	Razítko Podpis
H	Sorszám	Bejelentés időpontja	Javítási időpont	Javítási munkalapszám	Hiba jelleg oka	Pecset Aláírás
	Jótállás új határideje					
PL	Nr.	Data zgłoszenia	Data naprawy	Nr. zlecenia	Przebieg naprawy	Stempel Podpis
SK	Číslo dodávky	Dátum nahlásenia	Dátum opravy	Číslo objednávky	Popis poruchy	Pečiatka Podpis