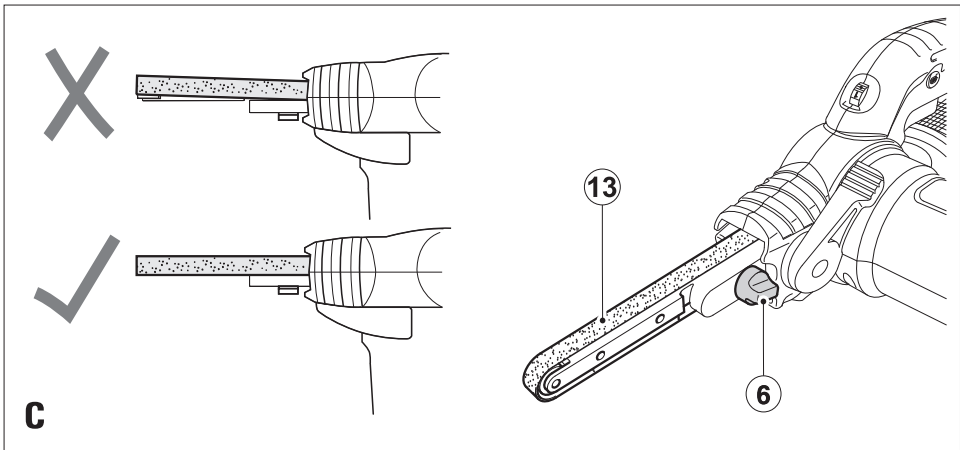
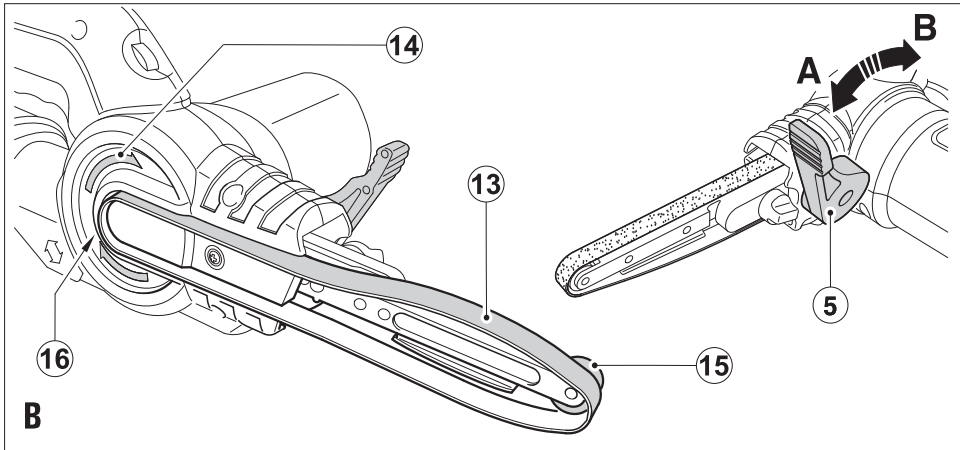
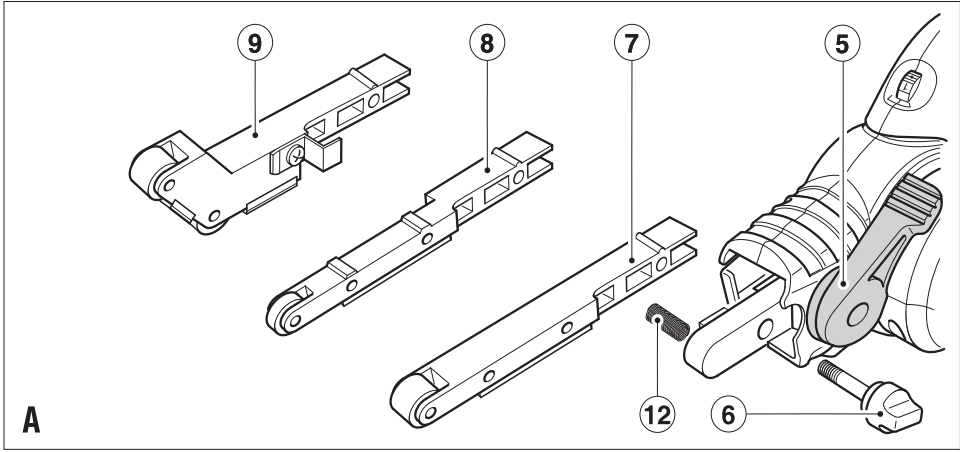


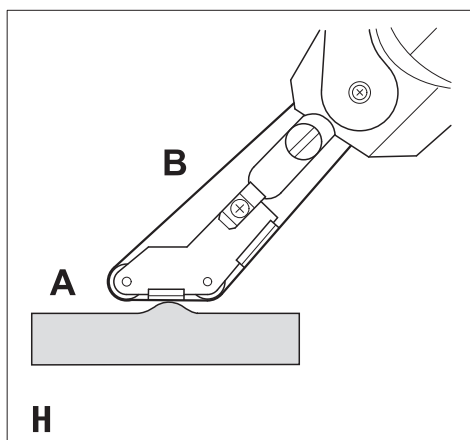
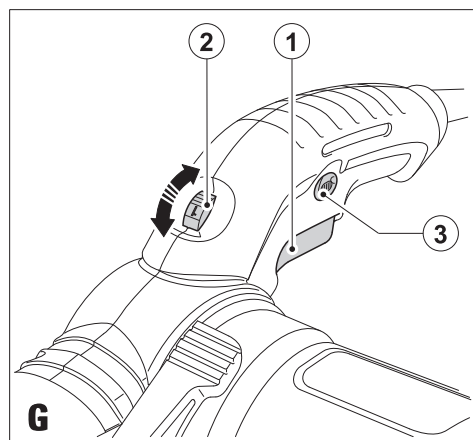
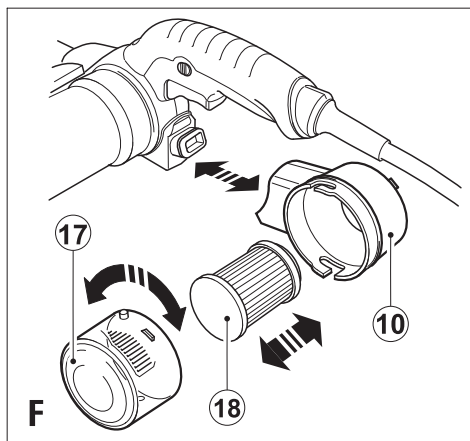
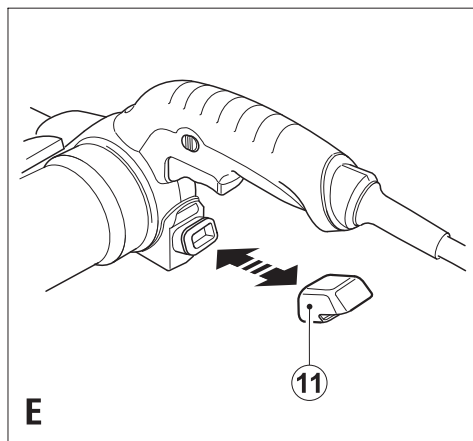
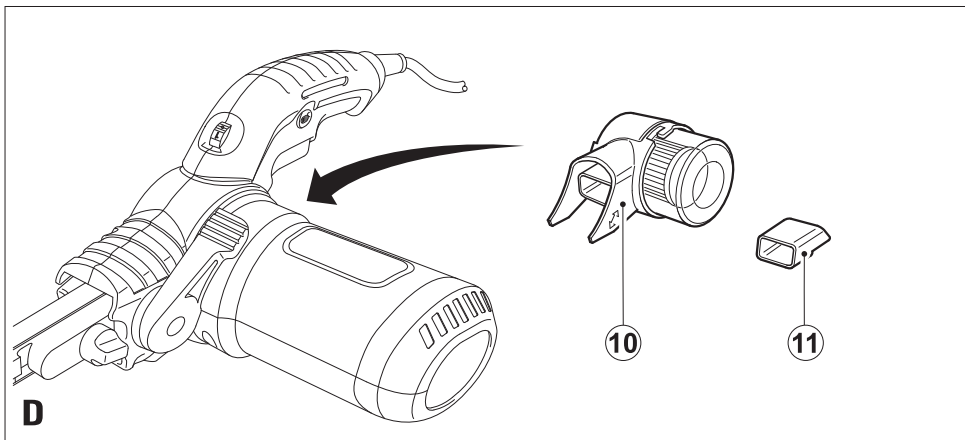
370719-21 BLT

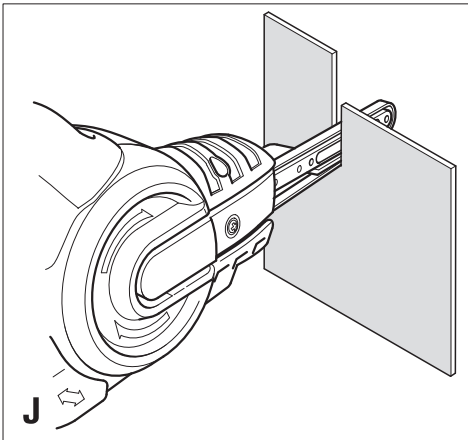
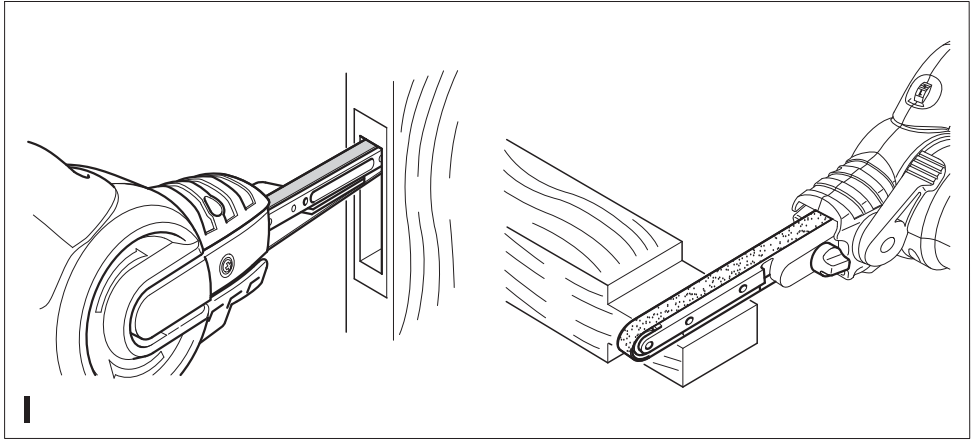
www.blackanddecker.eu

KA902E

Eesti keel	(Originaaljuhend)	6
Lietuvių	(Originalių instrukcijų vertimas)	12
Latviešu	(Tulkojums no rokasgrāmatas oriģinālvalodas)	18
Русский язык	(Перевод с оригинала инструкции)	24







Ettenähtud otstarve

Lintlihvija BLACK+DECKER KA902E Powerfile™ on mõeldud puidu, metalli, plasti ja värvitud pindade lihvimiseks. See tööriist on mõeldud ainult laiatarbekasutuseks.

Ohutuseeskirjad

Elektritööriistadega seotud üldised hoiatused



Hoiatus! Lugege kõiki elektritööriistaga kaasas olevaid hoiatusi, juhiseid, jooniseid ja tehnilisi andmeid. Kõigi alltoodud hoiatuste ja juhiste täpne järgimine aitab vältida elektrilöögi, tulekahju ja/või raske kehavigastuse ohtu.

Hoidke kõik hoiatused ja juhised tuleviku tarvis alles

Hoiatustes kasutatud termin „elektritööriist“ viitab võrgutoitel töötavatele (juhtmega) ja akutoitel töötavatele (juhtmeta) elektritööriistadele.

1. Tööpiirkonna ohutus

- a. **Tööpiirkond peab olema puhas ja hästi valgustatud.** Korralageduse ja puuduliku valgustuse korral võivad kergesti juhtuda õnnetused.
- b. **Ärge kasutage elektritööriistu plahvatusohtlikus keskkonnas, kus leidub tuleohtlikke vedelikke, gaase või tolmu.** Elektritööriistad tekitavad sädemeid, mis võivad tolmu või auru süüdata.
- c. **Hoidke lapsed ja kõrvalised isikud elektritööriista kasutamise ajal eemal.** Tähelepanu hajumisel võite kaotada tööriista üle kontrolli.

2. Elektriohutused

- a. **Elektritööriista pistik peab sobima pistikupesaga.** Ärge muutke pistikut mis tahes moel. Ärge kasutage maandatud elektritööriistade puhul adapterpistikut. Originaalpistikud ja nendega sobivad pistikupesad vähendavad elektrilöögi ohtu.
- b. **Vältige kokkupuudet maandatud pindadega, nagu torum, radiaatorid, pliivid ja külmikud.** Elektrilöögi saamise oht suureneb, kui teie keha on maandatud.
- c. **Vältige elektritööriistade sattumist vihma või niiskuse kätte.** Elektriseadmesse sattunud vesi suurendab elektrilöögi ohtu.
- d. **Käsitsege toitejuhet õigesti.** Ärge kunagi kasutage elektritööriista juhet selle kandmiseks, tõmbamiseks ega pistiku eemaldamiseks vooluvõrgust. Kaitske juhet kuumuse, õli, teravate servade ja liikuvate osade eest. Kahjustatud või sassis juhtmed suurendavad elektrilöögi ohtu.
- e. **Kui töötate seadmega õues, kasutage välitingimustesse sobivat pikendusjuhet.** Välitingimustesse sobiva pikendusjuhtme kasutamine vähendab elektrilöögi ohtu.

- f. **Kui elektritööriistaga töötamine niisketes tingimustes on vältimatu, kasutage rikkevoolukaitsmega vooluallikat.** Rikkevoolukaitsme kasutamine vähendab elektrilöögi ohtu.

3. Isiklik ohutus

- a. **Olge tähelepanelik, jälgige oma tegevust ja kasutage elektritööriista mõistlikult.** Ärge kasutage elektritööriista väsinuna ega alkoholi, narkootikumide või arstimate mõju all olles. Kui elektritööriistaga töötamise ajal tähelepanu kas või hetkeks hajub, võite saada raskeid kehavigastusi.
- b. **Kasutage isikukaitsevahendeid. Kandke alati silmade kaitset.** Isikukaitsevahendid, nagu tolmu mask, mittelibisevad jalanõud, kiiver ja kõrvaklapid, vähendavad vastavates tingimustes kasutamisel tervisekahjustusi.
- c. **Vältige seadme ootamatut käivitumist. Enne tööriista ühendamist vooluvõrku ja/või aku paigaldamist veenduge, et lüliti oleks väljalülitatud asendis.** Kandes tööriista, sõrm lüliti, või ühendades toiteallikaga tööriista, mille lüliti on tööasendis, võib juhtuda õnnetus.
- d. **Enne elektritööriista sisselülitamist eemaldage kõik reguleerimis- ja mutrivõtmed.** Tööriista pöörleva osa külge jäetud reguleerimis- või mutrivõti võib tekitada kehavigastusi.
- e. **Ärge küünitage. Seiske alati kindlalt jalgal ja hoidke tasakaalu.** Siis on võimalik ettearvamatutes olukordades tööriista paremini valitseda.
- f. **Kandke nõuetekohast riietust. Ärge kandke lehvivaid rõivaid ega ehteid. Hoidke juuksed, riided ja kindad liikuvatest osadest eemal.** Lehvivad riided, ehted ja pikad juuksed võivad jääda liikuvate osade vahele.
- g. **Kui tööriistal on tolmuemaldusliidesed, siis veenduge, et need oleksid ühendatud ja õigesti kasutatavad.** Tolmukogumisseadme kasutamine võib vähendada tolmu seotud ohte.
- h. **Hoolimata tööriistade sagedasel kasutamisel omandatud vilumusest ei tohi muutuda lohakaks ja eirata tööohutusnõudeid.** Isegi hetkeline hooletus võib lõppeda raskete vigastustega.
4. **Elektritööriistade kasutamine ja hooldamine**
 - a. **Ärge koormake elektritööriista üle. Kasutage kavandatavaks tööks sobivat elektritööriista.** Elektritööriist tuleb tööga paremini ja ohutumalt toime ettenähtud koormusel.
 - b. **Ärge kasutage elektritööriista, kui seda ei saa lülitist sisse ja välja lülitada.** Elektritööriist, mida ei saa juhtida lülitist, on ohtlik ja vajab remonti.
 - c. **Enne reguleerimist, tarvikute vahetamist ja hoiulepanemist lahutage tööriist vooluvõrgust ja/või eemaldage aku.** Nende ettevaatusabinõude rakendamine vähendab elektritööriista ootamatu käivitumise ohtu.

- d. Kui elektritööriista ei kasutata, hoidke seda lastele kättesaamatus kohas ning ärge lubage tööriista kasutada inimestel, kes tööriista ei tunne või pole lugenud seda kasutusjuhendit. Oskamatutes kätes on elektritööriistad ohtlikud.
- e. Elektritööriista ja tarvikuid tuleb hooldada. Veenduge, et liikuvad osad on õiges asendis ega ole kinni kiilunud, detailid on terved ja puuduvad muud asjaolud, mis võivad mõjutada tööriista tööd. Kahjustuste korral laske tööriista enne edasist kasutamist remontida. Paljude õnnetuste põhjuseks on halvasti hooldatud elektriseadmed.
- f. Hoidke löiketarvikud terava ja puhtana. Õigesti hooldatud ja teravate servadega löikeriistad kiiluvad väiksema tõenäosusega kinni ning neid on lihtsam juhtida.
- g. Kasutage elektritööriista, tarvikuid, otsikuid jms vastavalt juhendile, võttes arvesse nii tööpiirkonda kui ka tehtava töö iseloomu. Elektritööriista kasutamine mittesihotstarbelselt võib põhjustada ohtlikke olukordi.
- h. Hoidke käepidemed ja haardepinnad kuivad, puhtad ning vabad õlist ja määretest. Libedad käepidemed ja haardepinnad ei võimalda tööriista ohutut käsitsemist ja valitsemist ootamatutes olukordades.
5. Tehnohooldus
- a. Laske tööriista korrapäraselt hooldada kvalifitseeritud remonditöökojas ja kasutage ainult originaalvaruosi. Nii tagate elektriseadme ohutuse.

Täiendavad hoiatused elektritööriistade kohta



Hoiatus! Täiendavad ohutusnõuded lihvasinate kasutamisel.



Hoiatus! Kokkupuude lihvimisel tekkiva tolmuuga või selle sissehingamine võib mõjuda halvasti seadme kasutaja ning võimalike kõrvalseisjate tervisele. Kandke tolumumaski, mis on mõeldud kaitseks tolmu ja aurude eest, ning veenduge, et tööpiirkonda sisenevad isikud on samuti kaitstud.

- ◆ Hoidke elektritööriista isoleeritud käepidemetest, kuna lihvimispind võib riivata seadme juhet. Voolu all oleva juhtme riivamisel võivad voolu alla sattuda ka elektritööriista lahtised metallosad, andes kasutajale elektrilöögi.
- ◆ Toestage detail ja kinnitage see pitskrudeviga või muul sobival viisil stabiilse aluse külge. Kui hoiate töödeldavat detaili käes või keha vastas, on see ebastabiilne ja võib põhjustada tööriista üle kontrolli kaotamist.



Hoiatus! Hooldage selle eest, kui lihvite puitu (nt pöök, tamm) ja metalli, mis võib moodustada toksilist tolmu. Kandke tolumumaski, mis on mõeldud kaitseks mürgise tolmu ja aurude eest, ning veenduge, et tööpiirkonda sisenevad isikud on samuti kaitstud.



Hoiatus! Mustmetalle lihvides kasutage seda tööriista hea ventilatsiooniga kohas. Ärge kasutage seda tööriista süttivate vedelike, gaaside või tolmu läheduses. Lihvimisest või kaaremootori harjadest tulenevad leegid või tulised osakesed võivad tuleohtlikud materjalid süüdata.



Hoiatus! Ärge lihvide magneesiumi! Sellega kaasneb tulekahju või plahvatuse oht.

- ◆ Eemaldage pärast lihvimist hoolikalt kogu tolm.
- ◆ Selles kasutusjuhendis kirjeldatakse ettenähtud otstarvet. Mis tahes tarvikute või lisaseadmete kasutamine või tööriista kasutamine viisil, mida selles kasutusjuhendis ei soovitata, võib põhjustada kehavigastuse või varalise kahju ohtu.

Ohutus värvi maha lihvides



Hoiatus! Värvlihvimisel järgige kehtivaid eeskirju. Pöörake erilist tähelepanu alljärgnevale.

- ◆ Kui võimalik, kasutage tolmu kogumiseks imurit.
- ◆ Olge eriti ettevaatlik, kui lihvite värvi, mis võib sisaldada pliidi, mille lihvimisel võib eralduda mürgist tolmu:
 - ◆ Ärge laske tööpiirkonda lapsi ega rasedaid naisi.
 - ◆ Kõik tööpiirkonda sisenevad inimesed peavad kandma maski, mis on mõeldud spetsiaalselt kaitseks pliivärvitolmu ja -aurude eest.
 - ◆ Ärge sööge, jooge ega suitsetage tööpiirkonnas.
- ◆ Kõrvaldage tolmuosakesed ja muud jäägid ohutult.

Juuresviibijate ohutus

- ◆ Lapsed alates 8. eluaastast ning isikud, kelle füüsilised, tajumis- või vaimsed võimed on piiratud või kelle puuduvad kogemused ja teadmised seadme kasutamise kohta, võivad seda laadijat kasutada, kui neid jälgitakse või juhendatakse seadme ohutult kasutamisel ning nad mõistavad sellega seotud ohtusid.
- ◆ Lapsed ei tohi seadmega mängida. Järelevalveta lapsed ei tohi seadet puhastada ega hooldada.

Muud ohud

Seadme kasutamisel võivad tekkida täiendavad ohud, mida pole hoiatuses märgitud. Need ohud võivad tekkida valest või pikaajalisest kasutamisest jne.

Ka asjakohaste ohutusnõuete järgimisel ja turvaseadeldiste kasutamisel ei saa teatud ohte vältida. Need on järgmised.

- ◆ Pöörlevate või liikuvate osade puudutamisest põhjustatud vigastused.
- ◆ Detailide, terade või tarvikute vahetamisel tekkinud vigastused.
- ◆ Tööriista pikaajalisest kasutamisest põhjustatud vigastused. Tööriista pikemaajalisel kasutamisel tehke korrapäraselt puhkepause.
- ◆ Kuulmiskahjustused.
- ◆ Tervisekahjustused, mille põhjuseks on tööriista kasutamise käigus sisse hingatud tolm (näiteks puiduga töötamisel, eriti tamme, pöõgi ja MDF-plaatide puhul).

Vibratsioon

Tehnilistes andmetes ja vastavusdeklaratsioonis esitatud vibratsiooni mõju väärtused on mõõdetud vastavalt standardis EN62841 kirjeldatud standardsele katsemeetodile ning neid võib kasutada tööriistade omavaheliseks võrdlemiseks. Deklareeritud vibratsioonitaset võib kasutada ka kokkupuute esmaseks hindamiseks.

Hoiatus! Elektritööriista tegeliku kasutamise ajal tekkiva vibratsiooni väärtused võivad selle kasutamise viisist sõltuvalt deklareeritud väärtustest erineda. Vibratsioonitugevus võib tõusta üle deklareeritud taseme.

Palgatöö käigus regulaarselt elektritööriista kasutavate isikute kaitsemeetmeid reguleerivas direktiivis (2002/44/EÜ) esitatud nõuete raames vibratsiooniväärtuseid hinnates tuleks vibratsioonitaseme hindamisel arvesse võtta tegelikke kasutamistingimusi ja tööriista kasutamise viisi, arvestades seejuures töötajate kõiki osi (lisaks päästiku allhoidmise ajale ka neid aegu, mil tööriist on välja lülitatud või töötab tühikäigul).

Tööriistal olevad sildid

Tööriistal on järgmised sümbolid koos kuupäevakoodiga.



Hoiatus! Vigastusohu vähendamiseks tuleb lugeda kasutusjuhendit.



Paigaldage tolmukott või -kassett enne tööriista kasutamist puidu töötlemiseks.



Enne metalli töötlemist eemaldage tolmukott või -kassett ja paigaldage deflektor.

Elektriohutus



See tööriist on topeltisolatsiooniga ega vaja seega lisamaandust. Veenduge alati, et toitepinge vastaks andmesildile märgitud väärtusele.

- ◆ Kui toitejuhe on kahjustunud, tuleb lasta see ohutuse tagamiseks tootjal või BLACK+DECKERi volitatud teeninduses välja vahetada.

Osad

Sellel tööriistal on järgmised osad või mõned neist.

1. Toitelüliti
2. Kiirusenupp
3. Lukustusnupp
4. Lisakäepide
5. Lindipingutushoob
6. Lindisuunamisnupp
7. Sirge laba

Joonis A

8. Kitsas laba
9. Kõver laba

Joonis D

10. Tolmukassett
11. Deflektor

Kokkupanemine

Hoiatus! Enne kokkupanemist veenduge, et tööriist oleks välja lülitatud ja vooluvõrgust eemaldatud.

Lihvimislabade paigaldamine ja eemaldamine (joonised A ja B)

Tööriistaga on kaasas järgmised lihvimislabad.

- ◆ Sirge laba (7), lihvimislaius 13 mm
- ◆ Kitsas laba (8), lihvimislaius 6 mm, keerulisemateks töödeks
- ◆ Kõver laba (9) on soonte lõikamiseks ja lihvimiseks tooriku keskosas ja kitsaste pindadeni küünitamiseks.

Enne esimest kasutuskorda tuleb tööriistale paigaldada lihvimislaba.

Paigaldamine

- ◆ Veenduge, et lindipingutushoob (5) on joonisel näidatud asendis.
- ◆ Keerake lahti ja eemaldage lindi suunamisnupp (6).
- ◆ Eemaldage teip, mis hoiab kinni vedru (12) (kui on olemas).
- ◆ Kontrollige, et vedru (12) asetseks kinnitusavas.
- ◆ Asetage laba joonisel näidatud asendisse.
- ◆ Paigaldage lindisuunamisnupp (6) ja pingutage seda, kuni laba (7) on seadmega ühel joonel.

Eemaldamine

- ◆ Eemaldage lihvimislint (13) (kui on olemas) allpool kirjeldatud viisil.
- ◆ Keerake lahti ja eemaldage lindi suunamisnupp (6).
- ◆ Eemaldage laba.

Hoiatus! Jälgige, et vedru (12) ära ei kaoks.

Lihvimislintide paigaldamine ja eemaldamine (joonis B)

Hoiatus! Vedru peab olema paigaldatud. Jälgige, et vedru (12) ära ei kaoks.

Paigaldamine

- ◆ Lükake lindipingutushoob (5) eesmisasse asendisse (A).
- ◆ Jälgige, et lihvimislindi (13) siseküljel olevate noolte suund kattuks korpusel olevate noolte (14) suunaga.
- ◆ Asetage lihvimislint (13) esiratta (15) ja tagumise ratta (16) peale, libistades selle läbi korpuses oleva pilu.
- ◆ Lükake lindipingutushoob (5) tagumisse asendisse (B).
- ◆ Reguleerige lindi jooksu vastavalt alltoodud kirjeldusele.

Eemaldamine

- ◆ Lükake lindipingutushoob (5) eesmisasse asendisse (A).
- ◆ Lükake lihvimislint (13) ratastelt maha.

Lihvimislindi jooksu reguleerimine (joonis C)

- ◆ Lülitage tööriist sisse.
- ◆ Keerake vastavalt vajadusele lindisuunamishooba (6), kuni lihvimislint (13) jookseb otse üle lihvimislaba.

Tolmukasseti paigaldamine ja eemaldamine (joonised D ja F)

Hoiatus! Eemaldage alati tolmuksaati ja paigaldage deflektor, kui kasutate tööriista metalli töötlemiseks.

- ◆ Paigaldage tolmuksaati (10) tolmuemaldusava kohale.
- ◆ Libistage see tööriista külge ja veenduge, et see oleks kindlalt paigas.
- ◆ Tolmuksaati eemaldamiseks tõmmake see taha ja väljalaskeava kohalt ära.

Deflektori paigaldamine ja eemaldamine (joonised D ja E)

Hoiatus! Metallil lihvimisel tuleb kasutada deflektorit.

- ◆ Paigaldage deflektor (11) tolmuemaldusava kohale.
- ◆ Libistage deflektor tööriista külge ja veenduge, et see oleks kindlalt paigas.
- ◆ Deflektori eemaldamiseks tõmmake see taha ja väljalaskeava kohalt ära.

Kasutamine

Hoiatus! Laske tööriistal töötada omas tempos. Ärge koormake seda üle.

Kiirusenupp (joonis G)

Kiiruseregulaatori abil saate kohandada tööriista kiirust vastavalt töödeldavale materjalile.

- ◆ Valige juhtnupuga (2) soovitud seadistus. Kasutage puidu puhul suurimat kiirust, spooni ja sünteetiliste materjalide

puhul keskmist kiirust ning akrüülklaasi ja värviliste metallide puhul ning värvide eemaldamiseks madalat kiirust.

Sisse- ja väljalülitamine (joonis G)

- ◆ Tööriista sisselülitamiseks vajutage toitelüliti (1).
- ◆ Katkestusteta töötamiseks vajutage lukustusnuppu (3) ja vabastage toitelüliti (1).
- ◆ Tööriista väljalülitamiseks vabastage toitelüliti (1).
- ◆ Tööriista väljalülitamiseks pidevalt töörežiimil vajutage veel kord korraks toitelüliti (1).

Tolmuksaati tühjendamine (joonis F)

Tolmuksaati (10) tuleb kasutamisel tühjendada iga 10 minuti tagant.

- ◆ Tõmmake tolmuksaati (10) taha ja eemaldage tööriista küljest.
- ◆ Eemaldage kate (17), keerates seda vastupäeva.
- ◆ Hoidke tolmuksaati (10) nii, et filter (18) on suunatud allapoole, ja raputage kassaati (10) tühjaks.
- ◆ Tühjendamiseks raputage kassaati (17).
- ◆ Paigaldage kate (17) tagasi tolmuksaati (10) peale, keerates seda päripäeva, kuni see kohale asetub.
- ◆ Paigaldage tolmuksaati (10) tagasi tööriista külge.

Tolmuksaati filtri puhastamine (joonis F)

Hoiatus! Ärge kasutage filtri puhastamiseks harja ega suruõhku või teravaid esemeid. Ärge peske filtrit.

- ◆ Tolmuksaati filter (10) on korduvkasutatav ja seda tuleb korrapäraselt puhastada.
- ◆ Tühjendage tolmuksaati (10), nagu eespool kirjeldatud.
- ◆ Tõmmake filter (18) tolmuksaati (10) küljest lahti.
- ◆ Raputage liigne tolm maha, koputades filtrit (18) vastu prügikasti.
- ◆ Paigaldage filter (18) tagasi.
- ◆ Paigaldage kate (17).
- ◆ Libistage tolmuksaati (10) tööriista külge ja veenduge, et see on kindlalt paigas.

Erirakendused (joonised H, I ja J)

Köver laba (joonis H)

- ◆ Kasutage A osa soonte lõikamiseks ja lihvimiseks tooriku keskosas ja kitsastel pindadel.
- ◆ Kaarjate pindade puhul kasutage B osa.

Sirge laba (joonis I)

- ◆ Tavalist või kitsast laba kasutage üldotstarbeliselt, soonte lihvimiseks ja liidete tegemiseks.

Kitsas laba (joonis J)

- ♦ Kitsast laba kasutage täpsemateks töödeks, lõikamiseks ja graveerimiseks.

Soovitusi optimaalseks kasutamiseks

- ♦ Hoidke tööriista alati kahe käega.
- ♦ Ärge avaldage tööriistale liiga suurt survet.
- ♦ Kontrollige regulaarselt lihvimislindi (13) töökorda. Vajadusel vahetage see välja.
- ♦ Lihvige alati piki puidukiudu.
- ♦ Kui lihvite uusi värvikihte enne järgmise värvikihi pealekandmist, kasutage eriti peent liivapaberit.
- ♦ Väga ebatasase pinna puhul või värvikihtide eemaldamisel alustage jämeda liivapaberiga. Teiste pindade puhul alustage keskmise liivapaberiga. Mõlemal juhul kasutage sileda pinna saavutamiseks hiljem peent liivapaberit.
- ♦ Lisateavet saadaolevate tarvikute kohta saate edasimüüjalt.

Hooldus

Teie tööriist on mõeldud pikaajaliseks kasutamiseks ja selle hooldustarve on minimaalne. Et tööriist teid pikka aega korralikult teeniks, tuleb seda nõuetekohaselt hooldada ja korrapäraselt puhastada.

Hoiatus! Enne mis tahes hooldustööde tegemist lülitage tööriist välja ja eemaldage see vooluvõrgust.

- ♦ Puhastage tööriista ventilatsiooniavad regulaarselt pehme harja või kuiva lapiga.
- ♦ Puhastage korrapäraselt mootori korpust niiske lapiga. Ärge kasutage abrasiivseid ega lahustipõhiseid puhastusvahendeid.

Toitepistiku vahetamine (ainult Ühendkuningriik ja Iirimaa)

Kui on vaja paigaldada uus toitepistik, toimige järgmiselt.

- ♦ Kõrvaldage vana pistik ohutult.
- ♦ Ühendage pruu juhe uue pistiku faasiklemmiga.
- ♦ Ühendage sinine juhe neutraalklemmiga.

Hoiatus! Maandusklemmiga ühendusi ei tehta.

Järgige kvaliteetsete pistikutega kaasasolevaid paigaldusjuhiseid. Soovitatav kaitse: 5 A.

Keskonnakaitse

Jäätmete sortimine. Selle sümboliga märgistatud tooteid ja akusid ei tohi kõrvaldada koos olmejäätmetega.

Seadmed ja akud sisaldavad aineid, mida saab eemaldada ja taaskasutada, et vähendada toorainepuudust.

Elektriseadmed ja akud tuleb ringlusse võtta vastavalt kohalikele eeskirjadele. Lisateavet leiате aadressilt www.2helpU.com.

Tehnilised andmed

		KA902E tüüp 1
Sisendpinge	V _{AC}	230
Tarbitav võimsus	W	400
Tühikäigukiirus	min ⁻¹	900–1600
Kaal	kg	1,6

Helirõhu tase vastavalt standardile EN 62841:	
L _{pa} (helirõhk)	84 dB(A), määramatus (K) 3 dB(A)
L _{wa} (helivõimsus)	95 dB(A), määramatus (K) 3 dB(A)

Vibratsiooni koguväärtused (kolme telje vektorsumma) vastavalt standardile EN 62841:	
Vibratsioonitase (a _w)	1,7 m/s ² , määramatus (K) 1,5 m/s ²

EÜ vastavusdeklaratsioon

MASINADIREKTIIV



KA902E lintlihvija Powerfile™

Black & Decker kinnitab, et jaotises „Tehnilised andmed“ kirjeldatud tooted vastavad järgmistele nõuetele:
EN62841-1:2015, EN62841-2-4:2014.

Need seadmed vastavad ka direktiividele
2006/42/EÜ, 2014/30/EL ja 2011/65/EL.

Lisateabe saamiseks võtke ühendust Black & Deckeriga alltoodud aadressil või vaadake kasutusjuhendi tagaküljel olevat infot.

Allakirjutanu vastutab tehnilise toimiku koostamise eest ja on vormistanud deklaratsiooni Black & Deckeri nimel.

A. Smith
Tehnikadirektor
Black & Decker Europe, 210 Bath Road, Slough,
Berkshire, SL1 3YD
Ühendkuningriik
15.02.2019

Garantii

Black & Decker on oma toodete kvaliteedis kindel ja pakub tarbijatele 24-kuulist garantiid alates ostukuupäevast. See garantii täiendab teie seaduslikke õigusi ega piira neid kuidagi. Garantii kehtib Euroopa Liidu liikmesriikide territooriumil ja Euroopa vabakaubanduspiirkonnas.

Garantiinõude esitamiseks peab nõue olema kooskõlas Black & Deckeri kasutustingimustega ning müüjale või volitatud remonditöökojale tuleb esitada ostukviitung. Black & Deckeri 2-aastase garantii kasutustingimused ja lähima volitatud remonditöökoja asukohta leiate veebiaadressilt **www.2helpU.com** või võttes ühendust Black & Deckeri kohaliku esindusega kasutusjuhendis toodud aadressil.

Külastage meie veebilehte **www.blackanddecker.co.uk**, et registreerida oma uus Black & Deckeri toode ning saada teavet uudistoodete ja eripakkumiste kohta.

Naudojimo paskirtis

Šis BLACK+DECKER „Powerfile™“ juostinis šlifuoklas KA902E skirtas medienai, metalui, plastikui ir dažytiems paviršiams šlifuoti. Šis įrankis skirtas naudoti tik butyje.

Saugos instrukcijos

Bendrieji elektrinių įrankių saugos įspėjimai



Įspėjimas! Perskaitykite visus su elektriniu įrankiu pateiktus saugos įspėjimus, nurodymus, iliustracijas ir specifikacijas.

Jei bus nesilaikoma toliau pateiktų įspėjimų ir nurodymų, gali kilti elektros smūgio, gaisro ir (arba) sunkaus sužeidimo pavojus.

Išsaugokite visus įspėjimus ir nurodymus ateičiai.

Sąvoka „elektrinis įrankis“ visuose toliau pateiktuose nurodymuose reiškia į elektros tinklą jungiamą (laidinį) arba akumuliatorinį (belaidį) elektrinį įrankį.

1. Darbo vietos sauga

a. Darbo vieta turi būti švari ir gerai apšviesta.

Užgriozdintos ir tamsios vietos dažnai tampa nelaimingų atsitikimų priežastimi.

b. Nenaudokite elektrinių įrankių sprogiojoje aplinkoje, pvz., kur yra liepsniųjų skysčių, dujų arba dulkių.

Elektriniai įrankiai sukelia kibirkštis, nuo kurių gali užsidegti dulkės arba garai.

c. Dirbdami elektriniu įrankiu, neleiskite artyn vaikų ir pašalinių asmenų. Jie gali blaškyti dėmesį ir dėl to galite nesuvaldyti įrankio.

2. Elektros sauga

a. Elektrinių įrankių kištukai privalo atitikti elektros lizdus. Niekada niekaip nemodifikuokite kištuko. Su įžemintais elektriniais įrankiais niekada nenaudokite jokių kištukinių adapterių. Nemodifikuoti, originalūs kištukai ir juos atitinkantys elektros lizdai sumažins elektros smūgio pavojų.

b. Venkite sąlyčio su įžemintais paviršiais, pvz., vamzdžiais, radiatoriais, viryklėmis ir šaldytuvais. Kai kūnas įžemintas, didėja elektros smūgio pavojus.

c. Nedirbkite šiuo įrankiu lietuje arba esant drėgnoms oro sąlygoms. Į elektrinį įrankį patekus vandens, didėja elektros smūgio pavojus.

d. Atsargiai elkitės su maitinimo kabeliu. Niekada neneškite elektrinio įrankio už kabelio, taip pat netraukite už kabelio kištuko iš lizdo. Saugokite kabelį nuo karščio, alyvos, aštrių kraštų arba judančių dalių. Pažeisti arba susinarpioję kabeliai didina elektros smūgio pavojų.

e. Naudodami elektrinius įrankius lauke, naudokite tam pritaikytą ilginimo kabelį. Naudojant darbui lauke tinkamą kabelį, sumažėja elektros smūgio pavojus.

f. Jei elektrinį įrankį neišvengiamai reikia naudoti drėgnoje aplinkoje, naudokite maitinimo šaltinį, apsaugotą liekamosios elektros srovės įtaisų (RCD). Naudojant RCD, mažėja elektros smūgio pavojus.

3. Asmens sauga

a. Dirbdami elektriniu įrankiu, būkite budrūs, žiūrėkite, ką darote ir vadovaukitės sveika nuovoka. Nenaudokite elektrinio įrankio pavargę arba apsvaigę nuo narkotikų, alkoholio ar vaistų. Akimirka nukreipus dėmesį, dirbant su elektriniais įrankiais galima sunkiai susižaloti.

b. Dėvėkite asmenines apsaugos priemones. Visada naudokite akių apsaugos priemones. Apsauginės priemonės, pvz., dulkių kaukė, apsauginiai batai neslidžiais padais, šalmas ar ausų apsaugos, naudojamos atitinkamomis sąlygomis, mažina susižeidimo pavojų.

c. Būkite atsargūs, kad netyčia nepaleistumėte įrenginio. Prieš prijungdami įrankį prie maitinimo tinklo ir (arba) įdėdami akumuliatorių, prieš paimdami ar nešdami įrankį, visuomet patikrinkite, ar išjungtas jo jungiklis. Nešant elektrinius įrankius uždėjus pirštą ant jų jungiklio arba įjungiant įrankius į elektros tinklą, kai jų jungikliai yra įjungti, gali nutikti nelaimingų atsitikimų.

d. Prieš įjungdami elektrinį įrankį, pašalinkite nuo jo visus reguliavimo raktus ar veržliarakčius. Neištraukę veržliarakčio ar raktų iš besisukančios elektros įrankio dalies, rizikuojate susižeisti.

e. Nesiekite per toli. Visuomet stovėkite tvirtai ir išlaikykite pusiausvyrą. Taip galėsite lengviau suvaldyti elektrinį įrankį netikėtose situacijose.

f. Dėvėkite tinkamą aprangą. Nedėvėkite laisvų drabužių arba papuošalų. Plaukus, drabužius ir pirštines laikykite atokiau nuo judančių dalių. Judančios dalys gali įtraukti laisvus drabužius, papuošalus ar ilgus plaukus.

g. Jei yra įrenginių, skirtų prijungti dulkių ištraukimo ir surinkimo prietaisus, būtinai juos prijunkite ir tinkamai naudokite. Naudojant dulkių surinkimo įrenginius, galima sumažinti su dulkėmis susijusius pavojus.

h. Net jei dažnai naudojate įrankiais, nepraraskite budrumo ir neignoraukite saugos principų. Elgiantis nerūpestingai, galima akimirksniu smarkiai susižaloti.

4. Elektrinių įrankių naudojimas ir priežiūra

a. Per daug neapkraukite elektrinio įrankio. Darbui atlikti naudokite tinkamą elektrinį įrankį. Tinkamu elektriniu įrankiu geriau ir saugiau atliksite darbą tokiu greičiu, kuriam jis yra numatytas.

b. Nenaudokite elektrinio įrankio, jei jungiklis jo neįjungia arba neišjungia. Bet kuris elektrinis įrankis, kurio negalima valdyti jungikliu, yra pavojingas – jį privaloma pataisyti.

- c. Prieš atlikdami bet kokius reguliavimo, priedų keitimo arba paruošimo sandėliuoti darbus, atjunkite šį elektrinį įrankį nuo energijos šaltinio ir (arba) ištraukite akumuliatorių. Tokios apsauginės priemonės sumažina pavojų netyčia įjungti elektrinį įrankį.
- d. Nenaudojamus elektrinius įrankius laikykite vaikams nepasiekiamoje vietoje ir neleiskite juos naudoti su šiuo elektriniu įrankiu arba šiomis instrukcijomis nesusipažinusiems asmenims. Neparengtų naudotojų rankose elektriniai įrankiai kelia pavojų.
- e. Tinkamai prižiūrėkite elektrinius įrankius ir jų priedus. Patikrinkite, ar tinkamai sulygiuotos ir nestringa judančios dalys, ar nėra sulūžusių dalių ir kitų gedimų, kurie galėtų turėti įtakos elektrinių įrankių veikimui. Jei elektrinis įrankis apgadintas, prieš naudojant jį reikia sutaisyti. Dėl netinkamai prižiūrimų elektrinių įrankių įvyksta daug nelaimingų atsitikimų.
- f. Pjovimo įrankiai turi būti aštrūs ir švarūs. Tinkamai prižiūrimi pjovimo įrankiai aštriomis pjovimo briaunomis mažiau strigs, juos bus lengviau valdyti.
- g. Naudokite elektrinius įrankius, priedus, antgalius ir kt. vadovaudamiesi šiuo naudotojo vadovu, atsižvelgdami į darbo sąlygas bei darbą, kurį reikia atlikti. Jei elektrinį įrankį naudosite ne pagal paskirtį, gali susidaryti pavojinga situacija.
- h. Rankenos ir paėmimo paviršiai turi būti sausi, švarūs, nealyvuoti ir netepaluoti. Slidžios rankenos ir riebaluoti paviršiai netikėtose situacijose trukdys saugiai tvarkyti ir kontroliuoti įrankį.
5. Priežiūra
- a. Šį elektrinį įrankį privalo prižiūrėti kvalifikuotas remonto specialistas, naudodamas originalias atsargines dalis. Taip užtikrinsite saugų elektrinio įrankio veikimą.

Papildomi elektrinių įrankių saugos įspėjimai



Įspėjimas! Papildomi šlifuočių saugos įspėjimai.



Įspėjimas! Palietus arba įkvėpus šlifuojant kylančių dulkių, gali kilti pavojus operatoriaus ir šalia esančiųjų sveikatai. Dėvėkite specialias, nuo dulkių bei dūmų apsaugančias kaukes ir užtikrinkite, kad taip pat būtų apsaugoti ir darbo vietoje esantys arba į ją įeinantys žmonės.

- ♦ Laikykite elektrinį įrankį už izoliuotų, suimti skirtų paviršių, nes šlifavimo paviršius gali paliesti įrankio kabelį. Perpjovus laidą, kuriuo teka srovė, operatorius gali gauti elektros smūgį, palietęs neizoliuotą metalinę elektrinio įrankio dalį.
- ♦ Naudokite veržiklį arba kitą praktišką būdą ruošiniui pritvirtinti ir prilaikyti ant stabilios platformos. Laikant

ruošinį ranka arba atrėmus į kūną, jis nėra stabilus, todėl galima prarasti kontrolę.



Įspėjimas! Būkite itin atsargūs, šlifudami tam tikrą medieną (pvz., beržą, ažuolą) ir metalus, kuriuos apdorojant kyla nuodingų dulkių. Dėvėkite specialias, nuo nuodingų dulkių bei dūmų apsaugančias kaukes ir užtikrinkite, kad taip pat būtų apsaugoti ir darbo vietoje esantys arba į ją įeinantys žmonės.



Įspėjimas! Šlifudami juodusius metalus, naudokite šį įrankį gerai vėdinamoje vietoje. Nesinaudokite įrankiu, jei šalia yra liepsniųjų skysčių, dujų arba dulkių. Kibirkštys arba karštos dalelės, atsirandančios atliekant šlifavimo darbus arba besisukant variklio šepetėliams, gali uždegti degias medžiagas.



Įspėjimas! Draudžiama šlifuoti magnį! Kitaip gali kilti gaisras arba sprogdimas.

- ♦ Nušlifavę kruopščiai pašalinkite visas dulkes.
- ♦ Šiame naudotojo vadove pateiktas naudojimo paskirties aprašymas. Naudojant šiame vadove nerekomenduojamus papildomus įtaisus arba priedus arba naudojant įrankį ne pagal naudojimo paskirtį, gali kilti susižalojimo ir (arba) turtinės žalos pavojus.

Dažų šlifavimo saugos taisyklės



Įspėjimas! Šlifudami dažytus paviršius, laikykitės saugos taisyklių. Ypač atkreipkite dėmesį į šiuos punktus:

- ♦ Kur įmanoma, dulkėms surinkti naudokite vakuuminį trauktuvą.
- ♦ Ypač būkite atsargūs šlifudami dažus, kurie galėtų būti pagaminti švino pagrindu, nuo kurių gali kilti nuodingų dulkių:
 - ♦ Į darbo vietą neleiskite vaikų ir nėščių moterų.
 - ♦ Visi į darbo teritoriją patekę asmenys turi dėvėti kaukę, skirtą apsaugai nuo švino turinčių dažų dulkių bei dūmų.
 - ♦ Darbo vietoje nevalgykite, negerkite ir nerūkykite.
- ♦ Saugiai pašalinkite dulkių daleles bei kitas atliekas.

Kitų asmenų sauga

- ♦ Šį įkroviklį gali naudoti vaikai nuo 8 metų amžiaus ir asmenys, turintys fizinį, jutiminių arba protinių negalių arba stokojantys patirties bei žinių, jei juos prižiūri arba nurodė, kaip saugiai naudotis šiuo prietaisu, ir jie supranta susijusius pavojus.
- ♦ Neleiskite vaikams žaisti šiuo prietaisu. Be suaugusiųjų priežiūros vaikams draudžiama valyti ir prižiūrėti šį prietaisą.

Liekamieji pavojai

Naudojant šį įrankį, gali kilti liekamųjų pavojų, kurie gali būti nenurodyti pateiktuose saugos įspėjimuose. Šie pavojai gali kilti naudojant įrankį ne pagal paskirtį, ilgai naudojant įrankį ir pan.

Net ir pritaikius atitinkamus saugos nurodymus ir naudojant saugos įtaisus, tam tikrų liekamųjų pavojų išvengti neįmanoma. Galimi pavojai:

- ♦ sužalojimai, prisilietus prie bet kurių besisukančių (judančių) dalių;
- ♦ sužalojimai keičiant bet kokias dalis, pjūklelius arba priedus;
- ♦ žala, patiriama įrankį naudojant ilgą laiką. Jei įrankį reikia naudoti ilgą laiką, būtina reguliariai darykite pertraukas;
- ♦ klausos pablogėjimas;
- ♦ sveikatai kylančios pavojai įkvėpus dulkių, susidariusių naudojant įrankį (pavyzdžiui, apdirbant medieną, ypač ažuolą, beržą ir MDF).

Vibracija

Techninių duomenų skyriuje ir atitikties deklaracijoje pateiktos deklaruotosios vibracijos emisijos vertės išmatuotos standartiniu bandymų būdu pagal standartą EN62841; jos gali būti naudojamos vienu įrankių palyginimui su kitais.

Deklaruojama vibracijos emisijos vertė taip pat gali būti naudojama preliminariam poveikiui įvertinti.

Įspėjimas! Elektrinio įrankio faktinio veikimo vibracijos emisija gali skirtis nuo nurodytojo dydžio, atsižvelgiant į tai, kokiais būdais naudojamas šis įrankis. Vibracijos lygis gali viršyti nurodytąjį lygį.

Vertinant vibracijos poveikį ir siekiant nustatyti apsaugos priemones, reikalaujamas pagal 2002/44/EB žmonių, darbe reguliariai naudojančių elektrinius įrankius, apsaugai, reikia atsižvelgti į vibracijos poveikio įvertinimą, faktines įrankio naudojimo sąlygas ir naudojimo būdus, taip pat reikia atsižvelgti į visas darbo ciklo dalis, pvz., ne tik į įrankio naudojimo laiką, bet ir protarpus, kai įrankis būna išjungtas ir kai jis veikia laisvai.

Ant įrankio pateikiamos etiketės

Kartu su datos kodu ant įrankio rasite pavaizduotus šiuos simbolius:



Įspėjimas! Siekdami sumažinti pavojų susižaloti, perskaitykite šį vadovą.



Prieš pradėdami įrankiu apdoroti medinius ruošinius, sumontuokite dulkių maišą arba kasetę.



Prieš pradėdami įrankiu apdoroti ruošinius, kurių sudėtyje yra metalo, nuimkite dulkių maišą arba kasetę.

Elektros sauga



Šis įrankis turi dvigubą izoliaciją, todėl įžeminimo laido nereikia. Visada patikrinkite, ar elektros tinklo įtampa atitinka rodiklių plokštelėje nurodytą įtampą.

- ♦ Jei maitinimo kabelis būtų pažeistas, siekiant išvengti pavojaus, jį nedelsiant privalo pakeisti įgaliotojo BLACK+DECKER serviso centro darbuotojas.

Funkcijos

Šis įrankis turi kai kuriuos arba visus toliau nurodytus komponentus.

1. Įjungimo / išjungimo jungiklis
2. Apsukų reguliavimo rankenėlė
3. Užrakinimo mygtukas
4. Antrinė rankena
5. Juostos įtempimo svirtis
6. Juostos sukimosi reguliavimo rankenėlė
7. Tiesusis kreiptuvus

A pav.

8. Siaurasis kreiptuvus
9. Lenktasis kreiptuvus

D pav.

10. Dulkių kasetė
11. Deflektorius

Surinkimas

Įspėjimas! Prieš surenkant įrankis turi būti išjungtas ir atjungtas nuo elektros tinklo.

Kai sumontuoti ir nuimti šlifavimo kreiptuvus (A ir B pav.)

Įrankis pateikiamas su tokiais šlifavimo kreiptuvais:

- ♦ tiesusis kreiptuvus (7), šlifavimo plotis 13 mm;
- ♦ siaurasis kreiptuvus (8), šlifavimo plotis 6 mm, skirtas sudėtingiems darbams;
- ♦ lenktasis kreiptuvus (9) grioveliams įrengti arba ruošinių vidurinei daliai šlifuoti, taip pat – prirėkus dirbti ankštoje erdvėje.

Prieš naudodami pirmą kartą turite uždėti šlifavimo kreiptuvą ant įrankio.

Montavimas

- ♦ Įsitinkite, kad juostos įtempimo svirtis (5) yra nurodytoje padėtyje.
- ♦ Atlaisvinkite ir nuimkite juostos sukimosi reguliavimo rankenėlę (6).
- ♦ Nuimkite spyruoklę (12) laikančią juostelę (jei yra).

- ♦ Patikrinkite, ar spyruoklė (12) įstatyta į savo montavimo angą.
- ♦ Nustatykite kreiptuvą kaip parodyta.
- ♦ Sumontuokite juostos sukimosi reguliavimo rankenėlę (6) ir priveržkite, kad kreiptuvas (7) būtų sulgyjuotas su įrankiu.

Nuėmimas

- ♦ Nuimkite šlifavimo juosta (13) (jei yra), kaip aprašyta toliau.
- ♦ Atlaisvinkite ir nuimkite juostos sukimosi reguliavimo rankenėlę (6).
- ♦ Nuimkite kreiptuvą.

Įspėjimas! Būkite atidūs ir nepameskite spyruoklės (12).

Kai sumontuoti ir nuimti šlifavimo juostas (B pav.)

Įspėjimas! Spyruoklę būtina sumontuoti. Būkite atidūs ir nepameskite spyruoklės (12).

Montavimas

- ♦ Perjunkite juostos įtempimo svirtį (5) į priekinę padėtį (A).
- ♦ Užtikrinkite, kad rodyklės, esančios šlifavimo juostos (13) viduje, būtų nukreiptos ta pačia kryptimi kaip ir rodyklės (14) ant korpuso.
- ♦ Uždėkite šlifavimo juosta (13) ant priekinio (15) ir galinio skriemulių (16), prakišdami pro angą korpuso.
- ♦ Perjunkite juostos įtempimo svirtį (5) į galinę padėtį (B).
- ♦ Sureguliuokite juostos sukimą, kaip aprašyta toliau.

Nuėmimas

- ♦ Perjunkite juostos įtempimo svirtį (5) į priekinę padėtį (A).
- ♦ Nuslinkite šlifavimo juosta (13) nuo skriemulių.

Šlifavimo juostos sukimosi reguliavimas (C pav.)

- ♦ Įjunkite įrankį.
- ♦ Pagal poreikį pasukite juostos sukimosi reguliavimo rankenėlę (6), kad šlifavimo juosta (13) būtų nukreipta tiesiai išilgai kreiptuvo.

Dulkių kasetės sumontavimas ir nuėmimas (D, F pav.)

Įspėjimas! Jei ketinate naudoti įrankį metaliniams ruošiniams apdoroti, būtinai nuimkite dulkių kasetę ir sumontuokite deflektorių.

- ♦ Sumontuokite dulkių kasetę (10) ant dulkių ištraukimo angos.
- ♦ Nuslinkite elementą ant įrankio ir įsitikinkite, kad ji gerai užfiksuota.
- ♦ Norėdami dulkių kasetę nuimti, nutraukite atgal nuo išleidimo angos.

Deflektoriaus sumontavimas ir nuėmimas (D, E pav.)

Įspėjimas! Šlifuojant metalinius ruošinius, reikia naudoti deflektorių.

- ♦ Sumontuokite deflektorių (11) ant dulkių ištraukimo angos.
- ♦ Nuslinkite deflektorių ant įrankio ir įsitikinkite, kad jis gerai užfiksuotas.
- ♦ Norėdami nuimti deflektorių, nutraukite atgal nuo išleidimo angos.

Naudojimas

Įspėjimas! Leiskite įrankiui veikti savo greičiu. Neperkraukite jo.

Apsukų reguliavimo valdiklis (G pav.)

Apsukų reguliavimo valdiklis leidžia nustatyti ruošinio medžiagai tinkamą įrankio greitį.

- ♦ Nustatykite valdymo rankenėlę (2) į pageidaujama nuostatą. Naudokite dideles apsakas šlifodami medieną, vidutines apsakas šlifodami fanerą ir sintetika arba mažas apsakas prireikus šlifuoti akrilinį stiklą, spalvotuosius metalus ir šalinti dažus.

Įjungimas ir išjungimas (G pav.)

- ♦ Norėdami įrankį įjungti, paspauskite įjungimo / išjungimo jungiklį (1).
- ♦ Norėdami dirbti nepertraukiamai, paspauskite užrakinimo mygtuką (3) ir atleiskite įjungimo / išjungimo jungiklį (1).
- ♦ Jei įrankį norite išjungti, atleiskite įjungimo / išjungimo jungiklį (1).
- ♦ Norėdami išjungti nepertraukiamai veikiantį įrankį, paspauskite įjungimo / išjungimo jungiklį (1) dar kartą ir atleiskite.

Dulkių kasetės ištuštinimas (F pav.)

Dulkių kasetę (10) reikia ištuštinti kas 10 minučių darbo.

- ♦ Patraukite dulkių kasetę (10) link įrankio galinės dalies ir nuimkite.
- ♦ Nuimkite dangtį (17), pasukdami prieš laikrodžio rodyklę.
- ♦ Laikydami dulkių kasetę (10) nukreipę filtrą (18) žemyn, supurtykite kasetę (10), kad išpiltumėte turinį.
- ♦ Papurtykite dangtį (17), kad išpiltumėte turinį.
- ♦ Sumontuokite dangtį (17) atgal ant dulkių kasetės (10), sukdami pagal laikrodžio rodyklę, kad užsifiksuotų.
- ♦ Sumontuokite dulkių kasetę (10) ant įrankio.

Dulkių kasetės filtro (F pav.) valymas

Įspėjimas! Filtrui valyti nenaudokite šepetėlių, suslėgtojo oro arba aštrių daiktų. Neplaukite filtro.

- ♦ Dulkių kasetės filtras (10) yra daugkartinio naudojimo, jį reikia reguliariai valyti.

- ◆ Ištuštinkite dulkių kasetę (10), kaip aprašyta pirmiau.
- ◆ Ištraukite filtrą (18) iš dulkių kasetės (10).
- ◆ Nupurtykite dulkių perteklių, patapšnodami filtrą (18) į šiukšliadėžę.
- ◆ Sumontuokite filtrą (18) atgal.
- ◆ Sumontuokite dangtį (17).
- ◆ Nuslinkite dulkių kasetę (10) ant įrankio ir užtikrinkite, kad ji gerai užsifiksuotų.

Ypatingi atvejai (H, I ir J pav.)

Lenktasis kreiptuvas (H pav.)

- ◆ Naudokite dalį A grioveliams įrengti arba ruošinių vidurinei daliai šlifuoti, taip pat – prireikus dirbti ankštoje erdvėje.
- ◆ Naudokite dalį B kreiviniams paviršiams apdoroti.

Tiesusis kreiptuvas (I pav.)

- ◆ Naudokite įprastą arba siaurąjį kreiptuvą bendrojo pobūdžio darbams, įpjovoms ir lankstams įrengti.

Siaurasis kreiptuvas (J pav.)

- ◆ Naudokite siaurąjį kreiptuvą prireikus dirbti tiksliau, pjauti arba drožinėti.

Optimalaus naudojimo patarimai

- ◆ Įrankį visada laikykite abiem rankomis.
- ◆ Per daug nespauskite įrankio.
- ◆ Reguliariai tikrinkite šlifavimo juostos būklę (13). Prireikus pakeiskite.
- ◆ Visada šlifukite pagal medienos pluoštą.
- ◆ Šlifuodami naujus dažų sluoksnius prieš dažydami dar vieną, naudokite labai smulkų šlifavimo popierių.
- ◆ Labai nelygus paviršius šlifukite arba senus dažų sluoksnius šalinkite rupiu švitrinio popieriumi. Kitus paviršius pradėkite šlifuoti vidutinio rupumo popieriumi. Abiem atvejais palaipsniui naudokite vis smulkesnį švitrinį popierių, kad paviršius būtų lygus.
- ◆ Norėdami gauti daugiau informacijos apie galimus priedus, kreipkitės į parduotuvę.

Techninė priežiūra

Šis įrankis skirtas ilgalaikiai eksploatacijai, prireikiant minimalios techninės priežiūros. Įrankis veiks kokybiškai ir ilgai, jei jį tinkamai prižiūrėsite ir reguliariai valysite.

Įspėjimas! Prieš atlikdami bet kokius techninės priežiūros darbus, išjunkite įrankį ir atjunkite nuo elektros tinklo.

- ◆ Įrankio ventiliacijos angas reguliariai valykite minkštu šepetėliu arba sausa šluote.
- ◆ Reguliariai drėgna šluoste nuvalykite variklio korpusą. Nenaudokite jokių šveičiamųjų arba tirpiklių pagrindu pagamintų valiklių.

Maitinimo kištuko keitimas (tik Jungtinės Karalystės ir Airijos naudotojams)

Jei reikia sumontuoti naują maitinimo kištuką:

- ◆ Saugiai išmeskite senąjį kištuką.
- ◆ Rudą laidą prijunkite prie naujo maitinimo kištuko srovės kontakto.
- ◆ Mėlyną laidą prijunkite prie neutralaus kontakto.

Įspėjimas! Prie įžeminimo kontakto nieko jungti nereikia.

Vadovaukitės montavimo instrukcijomis, pateikiamomis su aukštos kokybės kištukais. Rekomenduojamas saugiklis: 5 A.

Aplinkosauga



Atskiras surinkimas. Šiuo simboliu pažymėtų gaminių ir akumuliatorių negalima išmesti kartu su kitomis buitinėmis atliekomis.

Gaminuose ir akumuliatoriuose yra medžiagų, kurias galima pakartotinai panaudoti arba perdirbti: taip sumažinsite aplinkos taršą ir naujų žaliavų poreikį.

Atiduokite elektrinius prietaisus ir akumulatorius perdirbti, laikydamiesi vietinių reglamentų. Daugiau informacijos rasite adresu www.2helpU.com.

Techniniai duomenys

		KA902E, 1 tipas
Įvesties įtampa	V_{KS}	230
Maitinimo įvadas	W	400
Apsukos be apkrovos	min. ⁻¹	900–1 600
Svoris	kg	1,6

Garso slėgio lygis pagal standartą EN 62841:	
L_{pA} (garso slėgis) 84 dB(A), neapibrėžtis (K) 3 dB(A)	
L_{WA} (garso galios lygis) 95 dB(A), neapibrėžtis (K) 3 dB(A)	

Bendrosios vibracijos vertės (trishio vektoriaus suma) pagal EN 62841:	
Vibracijos emisijos vertė (a_v) 1,7 m/s ² , neapibrėžtis (K) 1,5 m/s ²	

EB atitikties deklaracija

MAŠINŲ DIREKTYVA



KA902E juostinis šlifuoכלis „Powerfile™“

„Black & Decker“ deklaruoja, kad šie gaminiai, aprašyti
„Techninių duomenų“ skyriuje, atitinka:
EN62841-1:2015, EN62841-2-4:2014.

Šie gaminiai taip pat atitinka Direktyvas
2006/42/EB, 2014/30/ES ir 2011/65/ES.

Dėl papildomos informacijos prašome kreiptis
į „Black & Decker“ įgaliotąjį atstovą toliau nurodytu adresu
arba žr. vadovo pabaigoje pateiktą informaciją.

Toliau pasirašęs asmuo yra atsakingas už techninės bylos
sukūrimą ir pateikia šią deklaraciją „Black & Decker“ vardu.

A. Smith
Technikos direktorius
„Black & Decker Europe“, 210 Bath Road, Slough,
Berkshire, SL1 3YD
Jungtinė Karalystė
2019-02-15

Garantija

„Black & Decker“ neabejoja aukšta savo gaminių kokybe ir
siūlo vartotojams 24 mėnesių trukmės garantiją, skaičiuojant
nuo pirkimo datos. Ši garantija papildo, bet jokiais būdais
nepanaikina jūsų įstatymais nustatytų teisių. Ši garantija
galioja Europos Sąjungos valstybių narių ir Europos laisvosios
prekybos zonos teritorijose.

Norint pasinaudoti šia garantija, privaloma laikytis
„Black & Decker“ sąlygų ir nuostatų bei pardavėjui arba
įgaliotajam remonto agentui pateikti pirkimą įrodantį
dokumentą. „Black & Decker“ 2 metų garantijos sąlygas ir
nuostatus bei artimiausio įgaliotojo remonto agento adresą
rasite interneto svetainėje www.2helpU.com arba gausite
susisiekę su „Black & Decker“ vietos atstovybe šiame vadove
nurodytu adresu.

Apsilankykite mūsų interneto svetainėje adresu
www.blackanddecker.co.uk, užregistruokite savo naują
„Black & Decker“ gaminį ir gaukite naujausią informaciją apie
naujus gaminius bei specialius pasiūlymus.

Paredzētā lietošana

Šī BLACK+DECKER lentes slīpmašīna KA902E Powerfile™ ir paredzēta koksnes, metāla, plastmasas un krāsotu virsmu slīpēšanai. Šis instruments paredzēts tikai personīgai lietošanai.

Drošības norādījumi

Vispārīgi elektroinstrumenta drošības brīdinājumi



Brīdinājums! Izlasiet visus drošības brīdinājumus, norādījumus, ilustrācijas un tehniskos datus, kas atrodas elektroinstrumenta komplektācijā. Ja netiek ievēroti turpmāk redzami brīdinājumi un norādījumi, var gūt elektriskās strāvas triecienu, izraisīt ugunsgrēku un/vai gūt smagus ievainojumus.

Saglabājiet visus brīdinājumus un norādījumus turpmākām uzziņām.

Termins "elektroinstrumenti" visos turpmākajos brīdinājumos attiecas uz šo elektroinstrumentu (ar vadu), ko darbina ar elektrības palīdzību, vai ar akumulatoru darbināmu elektroinstrumentu (bez vada).

1. Darba zonas drošība

- a. **Rūpējieties, lai darba zona būtu tīra un labi apgaismota.** Nesakārtotā un vāji apgaismotā darba zonā var izraisīt negadījumus.
- b. **Elektroinstrumentus nedrīkst darbināt sprādzienbīstamā vidē, piemēram, viegli uzliesmojošu šķidrumu, gāzu vai putekļu tuvumā.** Elektroinstrumenti rada dzirksteles, kas var aizdedzināt putekļus vai izgarojumu tvaikus.
- c. **Strādājot ar elektroinstrumentu, neļaujiet tuvumā atrasties bērniem un nepiederošām personām.** Novēršot uzmanību, jūs varat zaudēt kontroli pār instrumentu.

2. Elektrodrošība

- a. **Elektroinstrumenta kontaktdakšai jāatbilst kontaktlīdždai. Kontaktdakšu nekādā gadījumā nedrīkst pārveidot. Iezemētiem elektroinstrumentiem nedrīkst izmantot pārejas kontaktdakšas.** Nepārveidotas kontaktdakšas un piemērotas kontaktlīdždas rada mazāku elektriskās strāvas triecienu risku.
- b. **Nepieskarieties iezemētām virsmām, piemēram, caurulēm, radiatoriem, plītim un ledusskapjiem.** Ja jūsu ķermenis ir iezemēts, pastāv lielāks elektriskās strāvas triecienu risks.

- c. **Elektroinstrumentus nedrīkst pakļaut lietus vai mitru laika apstākļu iedarbībai.** Ja elektroinstrumentā iekļūst ūdens, palielinās elektriskās strāvas triecienu risks.
- d. **Lietojiet vadu pareizi. Nekad nepārnēsājiet, nevelciet vai neatvienojiet elektroinstrumentu no kontaktlīdždas, turot to aiz vada. Netuviniet vadu karstuma avotiem, eļļai, asām šķautnēm vai kustīgām detaļām.** Ja vads ir bojāts vai sapinies, pastāv lielāks elektriskās strāvas triecienu risks.
- e. **Strādājot ar elektroinstrumentu ārpus telpām, izmantojiet tādu pagarinājuma vadu, kas paredzēts lietošanai ārpus telpām.** Izmantojot vadu, kas paredzēts lietošanai ārpus telpām, pastāv mazāks elektriskās strāvas triecienu risks.
- f. **Ja elektroinstrumentu nākas ekspluatēt mitrā vidē, ierīkojiet elektrobarošanu ar noplūdstrāvas aizsargierīci.** Lietojot noplūdstrāvas aizsargierīci, mazinās elektriskās strāvas triecienu risks.

3. Personīgā drošība

- a. **Elektroinstrumenta lietošanas laikā esat uzmanīgs, skatieties, ko jūs darāt, rīkojieties saprātīgi. Nelietojiet elektroinstrumentu, ja esat noguris vai atrodaties narkotiku, alkohola vai medikamentu ietekmē.** Pat viens mirklis neuzmanības elektroinstrumentu ekspluatācijas laikā var izraisīt smagus ievainojumus.
- b. **Lietojiet individuālos aizsardzības līdzekļus. Vienmēr valkājiet acu aizsargus.** Attiecīgos apstākļos lietojot aizsardzības līdzekļus, piemēram, putekļu masku, aizsargapavus ar neslīdošu zoli, aizsargķiveri vai ausu aizsargus, samazinās risks gūt ievainojumus.
- c. **Nepieļaujiet nejaušu iedarbināšanu. Pirms instrumenta pievienošanas kontaktlīdždai un/ vai akumulatora pievienošanas, instrumenta pacelšanas vai pārnēsāšanas pārbaudiet, vai slēdzis ir izslēgtā pozīcijā.** Ja elektroinstrumentu pārnēsājat, turot pirkstu uz slēdža, vai ja kontaktlīdždai pievienojat elektroinstrumentu ar ieslēgtu slēdzi, var rasties negadījumi.
- d. **Pirms elektroinstrumenta ieslēgšanas noņemiet no tā visas regulēšanas atslēgas vai uzgriežņatslēgas.** Ja elektroinstrumenta rotējošajai daļai ir piestiprināta uzgriežņatslēga vai regulēšanas atslēga, var gūt ievainojumus.
- e. **Nesniedzieties pārāk tālu. Vienmēr cieši stāviet uz piemērota atbalsta un saglabājiet līdzsvaru.** Tādējādi neparedzētās situācijās daudz labāk varat saglabāt kontroli pār elektroinstrumentu.
- f. **Valkājiet piemērotu apģērbu. Nevalkājiet pārāk brīvu apģērbu vai rotaslietas. Netuviniet matus, apģērbu un cimdus kustīgām detaļām.** Brīvs apģērbs, rotaslietas vai gari mati var iekļerties kustīgajās detaļās.
- g. **Ja instrumentam ir paredzēts pievienot putekļu atsūkšanas un savākšanas ierīces, tās jāpievieno un**

jālieto pareizi. Lietojot putekļu savākšanas ierīci, var mazināt putekļu kaitīgo ietekmi.

- h. **Kaut arī jums ir labas iemaņas darbā ar instrumentiem, kas apgūtas, tos bieži lietojot, neaizmirstiet par piesardzību un instrumentu drošības noteikumu ievērošanu.** Bezrūpīgas rīcības sekas var būt smagi ievainojumi, ko var gūt vienā acumirklī.
4. **Elektroinstrumenta ekspluatācija un apkope**
 - a. **Nelietojiet elektroinstrumentu ar spēku. Izmantojiet konkrētam gadījumam piemērotu elektroinstrumentu.** Ar pareizi izvēlētu elektroinstrumentu tā efektivitātes robežās paveiksiet darbu daudz labāk un drošāk.
 - b. **Neekspluatējiet elektroinstrumentu, ja to ar slēdzi nevar ne ieslēgt, ne izslēgt.** Ja elektroinstrumentu nav iespējams kontrolēt ar slēdža palīdzību, tas ir bīstams un ir jāsalabo.
 - c. **Pirms elektroinstrumentu regulēšanas, piederumu nomaiņiņas vai novietošanas uzglabāšanā atvienojiet kontaktdakšu no barošanas avota un/ vai no elektroinstrumenta izņemiet akumulatoru.** Šādu profilaktisku drošības pasākumu rezultātā mazinās nejaušas elektroinstrumenta iedarbināšanas risks.
 - d. **Glabājiet elektroinstrumentus, kas netiek darbināti, bērniem nepieejamā vietā un neatļaujiet tos ekspluatēt personām, kas nav apmācītas to lietošanā vai nepārzina šos norādījumus.** Elektroinstrumenti ir bīstami, ja tos ekspluatē neapmācītas personas.
 - e. **Elektroinstrumenti ir bīstami, ja tos ekspluatē neapmācītas personas.** Pārbaudiet, vai kustīgās detaļas ir pareizi savienotas un nostiprinātas, vai detaļas nav bojātas, kā arī vai nav kāds cits apstākļi, kas varētu ietekmēt elektroinstrumenta darbību. Ja instruments ir bojāts, pirms ekspluatācijas tas ir jāsalabo. Daudzu negadījumu cēlonis ir tādi elektroinstrumenti, kam nav veikta pienācīga apkope.
 - f. **Regulāri uzasiniet un tīriet griežņus.** Ja griežņiem ir veikta pienācīga apkope un tie ir uzasināti, pastāv mazāks to iestrēgšanas risks, un tos ir vieglāk vadīt.
 - g. **Elektroinstrumentu, tā piederumus, detaļas u. c. ekspluatējiet saskaņā ar šiem norādījumiem, ņemot vērā darba apstākļus un veicamā darba specifiku.** Ja elektroinstrumentu izmanto mērķiem, kam tas nav paredzēts, var rasties bīstama situācija.
 - h. **Rūpējieties, lai rokturi un satveršanas virsmas vienmēr būtu sausi, tīri un lai uz tiem nebūtu eļļas un smērvielas.** Ja rokturi ir slideni un virsmas taukainas, negaidītās situācijās instrumentu nevar savaldīt.
5. **Remonts**
 - a. **Elektroinstrumentu drīkst remontēt vienīgi kvalificēts remonta speciālists, izmantojot tikai oriģinālās rezerves daļas.** Tādējādi tiek saglabāta elektroinstrumenta drošība.

Elektroinstrumenta papildu drošības brīdinājumi



Brīdinājums! Papildu drošības noteikumi slīpmašīnām



Brīdinājums! Putekļi, kas rodas slīpēšanas laikā, var kaitēt veselībai, ja operators vai tuvumā esošas personas nonāk saskarē ar putekļiem vai tos ieelpo. Valkājiet putekļu masku, kas īpaši paredzēta aizsardzībai pret putekļiem un izgarojumiem, turklāt arī tām personām, kas atrodas darba zonā, jālieto aizsardzības līdzekļi.

- ♦ **Veicot darbu, turiet elektroinstrumentu pie izolētajām satveršanas virsmām, jo slīpēšanas virsma var saskarties ar instrumenta vadu.** Ja notiek saskare ar vadu, kurā ir strāva, visas elektroinstrumenta ārējās metāla virsmas vada strāvu, kā rezultātā operators var gūt elektriskās strāvas triecienu.
- ♦ **Izmantojiet spaiļes vai kādā citā praktiskā veidā nostipriniet un atbalstiet apstrādājamo materiālu uz stabilas platformas.** Turot materiālu ar roku vai pie sava ķermeņa, t. i., nestabilā stāvoklī, jūs varat zaudēt kontroli pār to.



Brīdinājums! Ievērojiet īpašu piesardzību, slīpējot atsevišķus kokmateriālus (piemēram, bērzu, ozolu) un metālu, kas var radīt toksiskus putekļus. Valkājiet putekļu masku, kas īpaši paredzēta aizsardzībai pret toksiskiem putekļiem un izgarojumiem, turklāt tām personām, kas atrodas darba zonā, arī jālieto aizsardzības līdzekļi.



Brīdinājums! Slīpējot melno metālu, strādājiet labi vēdinātā vietā. Instrumentu nedrīkst darbināt viegli uzliesmojošu šķidrums, gāzu vai putekļu tuvumā. Slīpēšanas laikā radušās dzirksteles vai karstas daļiņas vai motora suku dzirksteļošana var aizdedzināt uzliesmojošus materiālus.



Brīdinājums! Nedrīkst slīpēt magniju! Pastāv ugunsgrēka vai sprādziena risks.

- ♦ Pēc slīpēšanas rūpīgi iztīriet putekļus no darba zonas.
- ♦ Šajā lietošanas rokasgrāmatā ir aprakstīta paredzētā lietošana. Lietojot jebkuru citu piederumu vai pierīci, kas nav ieteikta šajā lietošanas rokasgrāmatā, vai veicot darbu, kas nav paredzēts šim instrumentam, var gūt ievainojumus un/vai radīt materiālos zaudējumus.

Drošība, slīpējot krāsu



Brīdinājums! Ievērojiet spēkā esošus noteikumus attiecībā uz krāsas slīpēšanu. Īpaši jāievēro šādi noteikumi.

- ♦ Ja iespējams, putekļu savākšanai lietojiet putekļsūcēju.

LATVIEŠU

- ♦ Ievērojiet īpašu piesardzību, slīpējot krāsu, kas var būt gatavota uz svina bāzes radīt toksiskus putekļus.
 - ♦ Neļaujiet darba zonā atrasties bērniem vai grūtniecēm.
 - ♦ Visām personām, kas atrodas darba zonā, jāvalkā maska, kas ir īpaši paredzēta aizsardzībai pret svina krāsas putekļiem un izgarojumiem.
 - ♦ Darba vietā nedrīkst ne ēst, ne dzert, ne smēķēt.
- ♦ Atbrīvojieties no putekļu daļiņām un citiem savācāmiem netīrumiem drošā veidā.

Citu personu drošība

- ♦ Šo instrumentu var ekspluatēt bērni vecumā no 8 gadiem un personas, kam ir ierobežotas fiziskās, sensorās vai psihiskās spējas vai trūkst pieredzes un zināšanu, ja šīs personas vai bērni tiek uzraudzīti vai apmācīti instrumenta drošā lietošanā un ja viņi izprot visus riskus saistībā ar to.
- ♦ Nedrīkst ļaut bērniem spēlēties ar instrumentu. Bērni drīkst tīrīt instrumentu un veikt tam apkopi tikai pieaugušo uzraudzībā.

Atlikušie riski

Lietojot instrumentu, var rasties papildu atlikušie riski, kuri var nebūt minēti šeit iekļautajos drošības brīdinājumos. Šie riski var rasties nepareizas lietošanas, pārāk ilgas lietošanas u. c. gadījumos.

Lai arī tiek ievēroti attiecīgie drošības noteikumi un tiek uzstādītas drošības ierīces, dažus riskus nav iespējams novērst. Tie ir šādi:

- ♦ ievainojumi, kas radušies, pieskaroties rotējošām/kustīgām detaļām;
- ♦ ievainojumi, kas radušies, mainot detaļas, asmeņus vai citus piederumus;
- ♦ ievainojumi, kas radušies instrumenta ilgstošas lietošanas rezultātā. Ilgstoši strādājot ar instrumentu, regulāri jāpārtrauc darbs un jāatpūšas;
- ♦ dzirdes pasliktināšanās;
- ♦ kaitējums veselībai, kas rodas, ieelpojot putekļus, kuri rodas, strādājot ar instrumentu (piemēram, apstrādājot koksnī, it īpaši ozolu, dižskābardi un MDF paneļus).

Vibrācija

Deklarētās vibrāciju emisijas vērtības, kas minētas tehniskajos datos un atbilstības deklarācijā, ir izmērītas saskaņā ar standarta pārbaudes metodi, kas noteikta ar standartu EN62841, un vērtības var izmantot viena instrumenta salīdzināšanai ar citu. Tāpat deklarēto vibrāciju emisijas vērtību var izmantot, lai iepriekš novērtētu iedarbību.

Brīdinājums! Vibrāciju emisijas vērtība elektroinstrumenta faktiskās lietošanas laikā var atšķirties no deklarētās vērtības atkarībā no instrumenta izmantošanas apstākļiem. Vibrāciju līmenis var pārsniegt norādīto līmeni.

Novērtējot vibrāciju iedarbību, lai definētu Direktīvā 2002/44/EK minētos drošības pasākumus, lai aizsargātu personas, kuras darba pienākumu veikšanai regulāri lieto elektroinstrumentus, vibrāciju iedarbības novērtējumā jāņem vērā instrumenta lietošanas veids un faktiskie apstākļi, tostarp visas darba cikla fāzes, t. i., ne tikai instrumenta ekspluatācijas laiks, bet arī laiks, kad instruments ir izslēgts un darbojas tukšgaitā.

Marķējumi uz instrumenta

Uz instrumenta ir attēloti šādi apzīmējumi kopā ar datuma kodu:



Brīdinājums! Lai mazinātu ievainojuma risku, jāizlasa lietošanas rokasgrāmata.



Apstrādājot kokmateriālus, instrumentam jābūt uzstādītam putekļu maisam vai putekļu tvertnei.



Noņemiet putekļu maisu vai putekļu tvertni un uzstādiet novirzītāju, ja apstrādājat materiālus no metāla.

Elektrodrošība



Šim instrumentam ir dubulta izolācija, tāpēc nav jālieto iezemēts vads. Pārbaudiet, vai barošanas avota spriegums atbilst kategorijas plāksnītē norādītajam spriegumam.

- ♦ Ja barošanas vads ir bojāts, to drīkst nomainīt tikai ražotājs vai BLACK+DECKER pilnvarots apkopes centrs, lai novērstu bīstamību.

Funkcijas

Šim instrumentam ir šādas funkcijas (visas vai tikai dažas no tām):

1. Ieslēgšanas/izslēgšanas slēdzis
2. Ātruma regulēšanas ripa
3. Bloķēšanas poga
4. Paļīgokturis
5. Siksna sprieguma svira
6. Siksna gaitas līdzināšanas poga
7. Taisnais plecs

A. att.

8. Šaurais plecs
9. Leņķveida plecs

D. att.

10. Putekļu tvertne
11. Novirzītājs

Salikšana

Bridinājums! Pirms salikšanas pārbaudiet, vai instruments ir izslēgts un atvienots no barošanas.

Slīpēšanas plecu uzstādīšana un noņemšana (A., B. att.)

Šī instrumenta komplektācijā ir šādi slīpēšanas pleci:

- ♦ taisnais plecs (7), kura slīpēšanas platums ir 13 mm;
- ♦ šaurais plecs (8), kura slīpēšanas platums ir 6 mm, sarežģītākiem darbiem;
- ♦ leņķveida plecs (9) rievošanai un slīpēšanai apstrādājamo materiālu vidū un norobežotu vietu aizsniegšanai.

Pirms pirmās lietošanas reizes jāuzstāda slīpēšanas plecs uz instrumenta.

Uzstādīšana

- ♦ Siksna sprieģojuma svirai (5) jābūt attēlā norādītajā pozīcijā.
- ♦ Atbrīvojiet un noņemiet siksna gaitas līdzināšanas kloķi (6).
- ♦ Noņemiet līmlenti, ar ko pielīmēta atspere (12) (ja ir).
- ♦ Pārbaudiet, vai atspere (12) atrodas attiecīgajā uzstādīšanas caurumā.
- ♦ Novietojiet plecu, kā norādīts.
- ♦ Uzstādiet siksna gaitas līdzināšanas pogu (6) un pievelciet to, līdz plecs (7) sakrīt ar instrumentu.

Noņemšana

- ♦ Noņemiet slīpēšanas siksnu (13) (ja ir), kā aprakstīts iepriekš.
- ♦ Atbrīvojiet un noņemiet siksna gaitas līdzināšanas kloķi (6).
- ♦ Noņemiet plecu.

Bridinājums! Nenozaudējiet atsperi (12).

Slīpēšanas siksna uzstādīšana un noņemšana (B. att.)

Bridinājums! Atsperei jābūt uzstādītai. Nenozaudējiet atsperi (12).

Uzstādīšana

- ♦ Pārvietojiet siksna sprieģojuma sviru (5) pozīcijā (A) priekšpusē.
- ♦ Bultiņām slīpēšanas siksna (13) iekšpusē jābūt vērstām tajā pašā virzienā, kurā vērsta bultiņa (14) uz korpusa.
- ♦ Uzlieciet slīpēšanas siksnu (13) uz priekšējā (15) un aizmugurējā skrīmeļa (16), virzot to cauri korpusa atverei.
- ♦ Novietojiet siksna sprieģojuma sviru (5) aizmugurējā pozīcijā (B).
- ♦ Izlīdziniet siksna gaitu, kā aprakstīts turpmāk.

Noņemšana

- ♦ Pārvietojiet siksna sprieģojuma sviru (5) pozīcijā (A) priekšpusē.
- ♦ Virziet slīpēšanas siksnu (13) nost no skrīmeļiem.

Slīpēšanas siksna gaitas līdzināšana (C. att.)

- ♦ Ieslēdziet instrumentu.
- ♦ Vajadzības gadījumā pagrieziet siksna gaitas līdzināšanas pogu (6) tā, lai slīpēšanas siksna (13) būtu taisna visā slīpēšanas pleca garumā.

Putekļu tvertnes uzstādīšana un noņemšana (D., F. att.)

Bridinājums! Noņemiet putekļu tvertni un uzstādiet novirzītāju, ja apstrādājat materiālus no metāla.

- ♦ Uzstādiet putekļu tvertni (10) uz putekļu izvadatveres.
- ♦ Bīdīet to uz instrumenta un pārliecinieties, vai tā ir cieši nofiksēta.
- ♦ Noņemiet putekļu tvertni, pavelkot to atpakaļ, līdz tā atvienojas no izvadatveres.

Novirzītāja uzstādīšana un noņemšana (D., E. att.)

Bridinājums! Slīpējot metālu, jāizmanto novirzītājs.

- ♦ Uzstādiet novirzītāju (11) uz putekļu izvadatveres.
- ♦ Bīdīet novirzītāju uz instrumenta un pārliecinieties, vai tas ir cieši nofiksēts.
- ♦ Noņemiet novirzītāju, pavelkot to atpakaļ, līdz tas atvienojas no izvadatveres.

Lietošana

Bridinājums! Ļaujiet instrumentam darboties savā gaitā. Nepārslodojiet to.

Ātruma regulēšanas ripa (G. att.)

Ātruma regulēšanas ripa ļauj noregulēt instrumenta ātrumu atbilstīgi apstrādājamajam materiālam.

- ♦ Iestatiet regulēšanas ripu (2) vajadzīgajā pozīcijā. Apstrādājot koksnī, iestatiet lielu ātrumu, apstrādājot finieri un sintētiskus materiālus — vidēju ātrumu, apstrādājot akrila stiklu, krāsaino metālu un noņemot krāsu — mazu ātrumu.

Ieslēgšana un izslēgšana (G. att.)

- ♦ Lai ieslēgtu instrumentu, nospiediet ieslēgšanas/izslēgšanas slēdzi (1).
- ♦ Lai instruments darbotos nepārtraukti, nospiediet bloķēšanas pogu (3) un atlaidiet ieslēgšanas/izslēgšanas slēdzi (1).
- ♦ Lai izslēgtu instrumentu, atlaidiet ieslēgšanas/izslēgšanas slēdzi (1).

LATVIEŠU

- ♦ Lai nepārtrauktas darbības laikā izslēgtu instrumentu, vēlreiz nospiediet ieslēgšanas/izslēgšanas slēdzi (1) un tad to atlaidiet.

Putekļu tvertnes iztukšošana (F. att.)

Darba laikā putekļu tvertne (10) jāiztukšo ik pēc 10 minūtēm.

- ♦ Noņemiet putekļu tvertni (10), pavelkot to atpakaļ, līdz tā atvienojas no instrumenta.
- ♦ Noņemiet uzgali (17), griežot to pretēji pulksteņrādītāja virzienam.
- ♦ Turiet putekļu tvertni (10) ar filtru (18) vērstu lejup un pakratiet tvertni (10), lai iztukšotu tās saturu.
- ♦ Pakratiet uzgali (17), lai iztukšotu tā saturu.
- ♦ No jauna uzstādiel uzgali (17) uz putekļu tvertnes (10), griežot to pulksteņrādītāja virzienā, līdz tas nokļūst savā vietā.
- ♦ No jauna uzstādiel uz instrumenta putekļu tvertni (10).

Putekļu tvertnes filtra tīrīšana (F. att.)

Bīdīnājums! Filtra tīrīšanai neizmantojiet saspiegtu gaisu vai asus priekšmetus, kā arī neberziet to. Nemazgājiet filtru.

- ♦ Putekļu tvertnes filtrs (10) ir vairākkārt izmantojams un regulāri jātīra.
- ♦ Iztukšojiet putekļu tvertni (10), kā aprakstīts iepriekš.
- ♦ Novelciet filtru (18) nost no putekļu tvertnes (10).
- ♦ Pasītiel filtru (18) pret atkritumu grozu, lai izkrafitu putekļu pārpalikumus.
- ♦ No jauna uzstādiel filtru (18).
- ♦ Uzstādiel uzgali (17).
- ♦ Bīdiel putekļu tvertni (10) uz instrumenta un pārliecinieties, vai tā ir cieši nokļūst.

Specifiski darbi (H., I., J. att.)

Leņķveida plecs (H. att.)

- ♦ Izmantojiet to pleca daļu, kas apzīmēta ar burtu A, tādiem darbiem kā rievšanai un slīpēšanai apstrādājamam materiālu vidū un norobežotu vietu aizsniegšanai.
- ♦ Izliektām virsmām izmantojiet to pleca daļu, kas apzīmēta ar burtu B.

Taisnais plecs (I. att.)

- ♦ Taisnais un šaurais plecs paredzēts vispārīgiem darbiem, rievšanai un savienojumu veidošanai.

Šaurais plecs (J. att.)

- ♦ Šaurais plecs paredzēts smalkākai darbiem — griešanai un grebšanai

Ieteikumi optimālai darbībai

- ♦ Instruments ir jātur ar abām rokām.
- ♦ Nespiediet instrumentu pārāk spēcīgi.

- ♦ Regulāri pārbaudiet slīpēšanas siksnas (13) stāvokli. Vajadzības gadījumā nomainiet pret jaunu.
- ♦ Vienmēr slīpējiet koka šķiedras virzienā.
- ♦ Slīpējot jaunas krāsas kārtas pirms vēl vienas krāsas kārtas uzklāšanas, lietojiet ļoti smalku smilšpapīru.
- ♦ Ļoti nelīdzenu virsmu slīpēšanu vai krāsas kārtu noņemšanu sāciel ar raupju smilšpapīru. Cita veida virsmu slīpēšanu sāciel ar vidēji raupju smilšpapīru. Abos gadījumos pakāpeniski nomainiet pret aizvien smalkākiem smilšpapīriem, lai iegūtu gludu virsmu.
- ♦ Stikāku informāciju par pieejamajiem piederumiem jautājiel pārdevējam.

Apkope

Šis instruments ir paredzēts ilglaicīgam darbam ar mazāku iespējamo apkopi. Nepārtraukti nevainojama darbība ir atkarīga no pareizas instrumenta apkopes un regulāras tīrīšanas.

Bīdīnājums! Pirms apkopes veikšanas instruments ir jāizslēdz un jāatvieno no barošanas avota.

- ♦ Ar mikstu birstīti vai sausu lupatiņu regulāri iztīriel instrumenta ventilācijas atveres.
- ♦ Ar mitru lupatiņu regulāri iztīriel motora korpusu. Nelietojiel abrazīvus tīrīšanas līdzekļus vai šķīdinātājus.

Barošanas vada kontaktdakšas nomaīna (tikai Apvienotajai Karalistei un Īrijai)

Ja ir jāuzstāda jauna barošanas vada kontaktdakša:

- ♦ nekaitīgā veidā atbrīvojielies no nederīgās kontaktdakšas;
- ♦ pievienojiel brūno vadu pie kontaktdakšas fāzes spaiļes;
- ♦ pievienojiel zilo vadu pie neitrālās spaiļes.

Bīdīnājums! Vadus nedrīkst pievienot pie zemējuma spaiļes. Ievērojiel uzstādīšanas norādījumus, kas ietilpst labas kvalitātes kontaktdakšu komplektācijā. Ieteicamais drošinātājs: 5 A.

Vides aizsardzība



Dalīta atkritumu savākšana. Izstrādājumus un akumulatorus ar šo apzīmējumu nedrīkst izmest kopā ar parastiem sadzīves atkritumiem.

Izstrādājumu un akumulatoru sastāvā ir materiāli, ko var atgūt vai otrreizēji pārstrādāt, samazinot pieprasījumu pēc izejvielām.

Nododiel otrreizējai pārstrādei elektriskos izstrādājumus un akumulatorus saskaņā ar vietējiem noteikumiem. Sīkāka informācija ir pieejama vietnē www.2helpU.com.

Tehniskie dati

		KA902E 1. veids
leejas spriegums	V _{AC}	230
leejas jauda	W	400
Tukšgaitas ātrums	apgr./min	900–1600
Svars	kg	1,6

Skaņas spiediena līmenis saskaņā ar EN 62841

L_{WA} (skaņas spiediens) 84 dB(A), neprecizitāte (K) 3 dB(A)L_{WA} (skaņas jauda) 95 dB(A), neprecizitāte (K) 3 dB(A)

Vibrāciju kopējā vērtība (trīs asu vektoru summa) saskaņā ar EN 62841

Vibrāciju emisijas vērtība (a_v) 1,7 m/s², neprecizitāte (K) 1,5 m/s²

EK atbilstības deklarācija

MAŠĪNU DIREKTĪVA



Lentes slīpmašīna KA902E Powerfile™

Black & Decker apliecina, ka šie izstrādājumi, kas aprakstīti tehniskajos datos, atbilst šādiem dokumentiem:
EN62841-1:2015, EN62841-2-4:2014.

Izstrādājumi atbilst arī Direktīvai 2006/42/EK, 2014/30/ES un 2011/65/ES.

Lai iegūtu sīkāku informāciju, lūdzu, sazinieties ar Black & Decker turpmāk minētajā adresē vai skatiet rokasgrāmatas pēdējo vāku.

Persona, kas šeit parakstījusies, atbild par tehnisko datu sagatavošanu un Black & Decker vārdā izstrādā šo apliecinājumu.

A. Smith
tehniskais direktors
Black & Decker Europe, 210 Bath Road, Slough,
Berkshire, SL1 3YD
Apvienotā Karaliste
15.02.2019.

Garantija

Black & Decker rūpējas par savu izstrādājumu kvalitāti un sniedz patērētājiem 24 mēnešu garantiju no iegādes brīža. Šī garantija papildina jūsu līgumiskās tiesības un nekādā gadījumā tās nekavē. Šī garantija ir spēkā Eiropas Savienības dalībvalstīs un Eiropas brīvās tirdzniecības zonā.

Lai iesniegtu garantijas prasību, tai ir jābūt saskaņā ar Black & Decker noteikumiem un nosacījumiem, un jums jāuzrāda pārdevējam vai pilnvarotam remontdarbnīcas speciālistam pirkuma čeks. Black & Decker 2 gadu garantijas noteikumus un nosacījumus un tuvākās pilnvarotās remontdarbnīcas adresi skatiet vietnē www.2helpu.com vai uzziņiet vietējā Black & Decker birojā, kura adrese norādīta šajā rokasgrāmatā.

Lūdzu, apmeklējiet mūsu tīmekļa vietni www.blackanddecker.co.uk, lai reģistrētu savu Black & Decker izstrādājumu un uzziņātu par jaunākajiem izstrādājumiem un īpašajiem piedāvājumiem.

Назначение

Ленточная шлифовальная машина BLACK+DECKER Powerfile™ KA902E предназначена для шлифования дерева, металла, пластика и окрашенных поверхностей. Данный инструмент предназначен только для бытового использования.

Правила техники безопасности

Общие правила техники безопасности при работе с электроинструментом



Внимание! Прочитайте все правила техники безопасности, инструкции, иллюстрации и спецификации по данному электроинструменту. Несоблюдение представленных ниже предупреждений и инструкций может привести к поражению электрическим током, возгоранию и/или тяжёлым травмам.

Сохраните все инструкции для последующего обращения к ним.

Термин «электроинструмент» во всех приведенных ниже предупреждениях относится к питаемому от электросети (проводному) или от аккумуляторных батарей (беспроводному) электроинструменту.

1. Безопасность на рабочем месте

- a. **Содержите рабочее место в чистоте и обеспечьте его хорошую освещенность.** Плохое освещение или беспорядок на рабочем месте может привести к несчастному случаю.
- b. **Не используйте электроинструмент во взрывоопасной атмосфере, например, при наличии горючих жидкостей, газов или пыли.** Искры, которые появляются при работе электроинструмента, могут привести к воспламенению пыли или паров.
- c. **Не разрешайте детям и посторонним лицам находиться рядом с вами при работе с электроинструментом.** Отвлекаясь от работы, вы можете потерять контроль над инструментом.

2. Электробезопасность

- a. **Сетевые вилки электроинструмента должны соответствовать розеткам. Никогда не меняйте вилку прибора. Запрещается использовать переходники к вилкам для электроинструментов с заземлением.** Использование оригинальных штепсельных вилок, соответствующих типу сетевой розетки, снижает риск поражения электрическим током.
- b. **Следует избегать контакта с заземленными поверхностями, такими как трубы, радиаторы, батареи и холодильники.** Если вы будете

заземлены, увеличивается риск поражения электрическим током.

- c. **Не допускайте нахождения электроинструмента под дождем или в условиях повышенной влажности.** При попадании воды в электроинструмент риск поражения электротоком возрастает.
 - d. **Бережно обращайтесь с кабелем питания. Никогда не используйте кабель для переноски электроинструмента, не тяните за него, пытайтесь отключить инструмент от сети. Держите кабель подальше от источников тепла, масла, острых углов или движущихся предметов.** Поврежденный или запутанный кабель питания повышает риск поражения электрическим током.
 - e. **При работе с электроинструментом вне помещения необходимо пользоваться удлинительным кабелем, рассчитанным на эксплуатацию вне помещения.** Использование кабеля питания, предназначенного для использования вне помещения, снижает риск поражения электрическим током.
 - f. **При необходимости эксплуатации электроинструмента в местах с повышенной влажностью используйте устройство защитного отключения (УЗО).** Использование УЗО снижает риск поражения электрическим током.
3. **Обеспечение индивидуальной безопасности**
 - a. **При работе с электроинструментом сохраняйте бдительность, действуйте внимательно и руководствуйтесь здравым смыслом. Не работайте с электроинструментом, если вы устали, находитесь в состоянии наркотического, алкогольного опьянения или под воздействием лекарственных препаратов.** Невнимательность при работе с электроинструментом может привести к серьезным травмам.
 - b. **Используйте средства индивидуальной защиты. Всегда надевайте защитные очки.** Использование при работе таких средств защиты, как пылезащитная маска, обувь с нескользящей подошвой, каска и защитные наушники снижает риск травм.
 - c. **Примите меры для предотвращения случайного включения. Перед тем как подключить электроинструмент к сети и/или аккумуляторной батарее, возьмите инструмент или перенесите его в другое место, убедитесь в том, что выключатель находится в положении «Выкл.».** Если при переноске электроинструмент остается подключен к сети, и при этом ваш палец находится на выключателе, высока вероятность несчастного случая.

- d. Уберите все регулировочные или гаечные ключи перед включением электроинструмента. Ключ, оставленный на вращающейся части электроинструмента, может травмировать.
- e. Не пытайтесь дотянуться до слишком удаленных поверхностей. Всегда твердо стойте на ногах, сохраняя равновесие. Это позволит лучше контролировать электроинструмент в непредвиденных ситуациях.
- f. Надевайте подходящую одежду. Не носите свободную одежду и ювелирные украшения. Следите за тем, чтобы волосы и одежда не попадали под движущиеся детали. Возможно наматывание элементов одежды, ювелирных изделий и длинных волос на движущиеся детали.
- g. При наличии оборудования для удаления и сбора пыли необходимо обеспечить правильность его подключения и эксплуатации. Использование устройства для пылеудаления снижает риски, связанные с пылью.
- h. Не допускайте самонадеянности и игнорирования правил техники безопасности даже при большом опыте работы с инструментом. Небрежное действие может стать причиной серьезной травмы за долю секунды.
4. Эксплуатация электроинструмента и уход за ним
- a. Избегайте чрезмерной нагрузки электроинструмента. Используйте электроинструмент в соответствии с назначением. Правильно подобранный электроинструмент выполнит работу более эффективно и безопасно при стандартной нагрузке.
- b. Не используйте электроинструмент, если не работает его выключатель. Любый электроинструмент, управлять выключением и включением которого невозможно, опасен и подлежит ремонту.
- c. Перед выполнением любой регулировки, заменой дополнительных приспособлений или хранением электроинструмента отключите устройство от источника питания или извлеките из него аккумуляторную батарею. Такие превентивные меры безопасности снижают вероятность случайного включения электроинструмента.
- d. Храните электроинструмент в недоступном для детей месте и не позволяйте работать с инструментом людям, не имеющим соответствующих навыков работы с такого рода инструментами. Электроинструмент представляет опасность в руках неопытных пользователей.
- e. Поддерживайте электроинструмент и принадлежности в исправном состоянии. Проверьте движущиеся детали на точность совмещения или заклинивание, наличие поломок или каких-либо других условий, которые могут повлиять на эксплуатацию электроинструмента. В случае обнаружения повреждений, прежде чем приступить к эксплуатации электроинструмента, его следует отремонтировать. Большинство несчастных случаев происходит по причине отсутствия должного обслуживания электроинструмента.
- f. Содержите режущий инструмент в остро заточенном и чистом состоянии. Вероятность заклинивания инструмента, за которым следят должным образом и который хорошо заточен, значительно меньше, и работать с ним легче.
- g. Используйте данный электроинструмент, а также дополнительные принадлежности и насадки в соответствии с данными инструкциями и с учетом специфики рабочих условий. Использование электроинструмента для выполнения операций, для которых он не предназначен, может привести к возникновению опасной ситуации.
- h. Все рукоятки и поверхности захватывания должны быть сухими и без следов смазки. Скользкие рукоятки и поверхности не позволяют обеспечить безопасность работы и управления инструментом в непредвиденных ситуациях.
5. Сервисное обслуживание
- a. Обслуживание электроинструмента должно выполняться только квалифицированным техническим персоналом. Это обеспечивает безопасность обслуживаемого электроинструмента.

Дополнительные правила техники безопасности при работе с электроинструментом



Внимание! Дополнительные правила техники безопасности при использовании шлифовальных станков.



Внимание! Контакт с пылью или вдыхание пыли, которая может образоваться при шлифовании, представляет опасность здоровью оператора и тех, кто находится поблизости. Надевайте пылезащитную маску, которая специально предназначена для защиты от пыли и испарений, и обеспечивает защиту для людей, выполняющих эту работу или находящихся в зоне проведения работ.

- ◆ Удерживайте электроинструмент только за изолированные рукоятки, так как шлифовальная поверхность может задеть собственный кабель питания. Если вы держитесь за металлические детали, то в случае контакта с находящимся под

напряжением проводом, возможно поражение электрическим током.

- ♦ **Используйте зажимы или другие подходящие средства для фиксации заготовки на стабильной опоре.** Если держать заготовку руками или с упором в собственное тело, то можно потерять контроль над инструментом или заготовкой.



Внимание! При шлифовании некоторых пород дерева (например, береза, дуб) и металлов предпринимайте особые меры безопасности, т. к. их пыль может быть токсичной. Надевайте противопылевую маску, которая специально предназначена для защиты от токсической пыли и испарений и обеспечивает безопасность при выполнении такой работы или нахождения в зоне проведения таких работ.



Внимание! При шлифовке черных металлов пользуйтесь инструментом в хорошо проветриваемом месте. Запрещается работа с инструментом в присутствии легковоспламеняющихся жидкостей, газов и пыли. Искры и раскаленные частицы, возникающие в процессе шлифования или при искрении щеток электродвигателя, могут привести к воспламенению горючих материалов.



Внимание! Шлифование магния запрещается! Существует риск возгорания или взрыва.

- ♦ Тщательно удаляйте всю пыль после шлифования.
- ♦ Далее в руководстве приводятся виды работ, для которых предназначен данный инструмент. Применение любых принадлежностей и приспособлений, а также выполнение любых операций помимо тех, которые рекомендованы данным руководством, может привести к травме.

Безопасность при шлифовании окрашенных поверхностей



Внимание! Выполняйте требования действующих норм в отношении шлифования окрашенных поверхностей. Необходимо обращать особое внимание на следующие требования.

- ♦ При наличии такой возможности следует обеспечить удаление пыли при помощи вакуумного пылеуловителя.
- ♦ Предпринимайте особые меры предосторожности при шлифовке окрашенных поверхностей, в составе краски которых может быть свинец и пыль которых может быть токсична.

- ♦ Не разрешайте детям или беременным женщинам находиться в рабочей зоне.
- ♦ Всем лицам, находящимся на рабочем месте, необходимо пользоваться респиратором, предназначенным для защиты от пыли и паров краски на свинцовой основе.
- ♦ Запрещается принимать пищу, пить и курить на рабочем месте.
- ♦ Необходимо обеспечить безопасную утилизацию пыли и другого мусора.

Безопасность окружающих

- ♦ Данное зарядное устройство могут использовать дети в возрасте от 8 лет, а также лица с ограниченными физическими, сенсорными или умственными способностями или лица с недостаточным опытом и знаниями, если они находятся под наблюдением или действуют согласно указаниям в отношении безопасного использования устройства и понимают связанные с ним риски.
- ♦ Не позволяйте детям играть с прибором. Чистку и техническое обслуживание не должны выполнять дети, если они не находятся под присмотром.

Остаточные риски

При работе с прибором возможно возникновение дополнительных остаточных рисков, которые не вошли в описанные здесь правила техники безопасности. Это может произойти при неправильной эксплуатации или продолжительном использовании изделия и т. п.

Несмотря на соблюдение соответствующих инструкций по технике безопасности и использование предохранительных устройств, некоторые остаточные риски невозможно полностью исключить. К ним относятся:

- ♦ травмы в результате касания вращающихся/ движущихся частей;
- ♦ травмы, которые могут произойти в результате смены деталей, лезвий или дополнительных принадлежностей;
- ♦ травмы, связанные с продолжительным использованием инструмента; при использовании любого прибора в течение продолжительного периода времени не забывайте делать перерывы;
- ♦ ухудшение слуха;
- ♦ ущерб здоровью в результате вдыхания пыли в процессе работы с инструментом (например, при обработке древесины, в особенности, дуба, бука и МДФ).

Вибрация

Значения уровня вибрации, указанные в технических характеристиках инструмента и декларации соответствия, были измерены в соответствии со стандартным методом

определения вибрационного воздействия согласно EN62841 и могут использоваться при сравнении характеристик различных инструментов. Заявленные значения вибрационного воздействия также могут использоваться при предварительной оценке ее воздействия.

Внимание! Значения вибрационного воздействия при работе с электроинструментом зависят от вида работ, выполняемых данным инструментом, и могут отличаться от заявленных значений. Уровень вибрации может быть выше заявленного.

При оценке уровня вибрации для определения меры безопасности, предусмотренного 2002/44/ЕС для защиты людей, регулярно пользующихся электроинструментом при работе, нужно принимать во внимание уровень вибрации, реальные условия использования и способ использования инструмента, а также учитывать все этапы цикла работы — когда инструмент выключается, когда он работает на холостом ходу, а также время переключения с одного режима на другой.

Условные обозначения на инструменте

Помимо кода даты на инструменте имеются следующие знаки.



Внимание! Во избежание риска получения травм, прочтите руководство по эксплуатации.



Установите мешок для пыли или кассету пылеуловителя перед тем, как использовать инструмент на деревянных заготовках.



Снимите мешок для пыли или кассету и установите устройство для направления стружки перед тем, как использовать инструмент на заготовках, содержащих металлы.

Электробезопасность



Данный инструмент имеет двойную изоляцию, поэтому заземление не требуется. Следите за напряжением электрической сети, оно должно соответствовать величине, обозначенной на информационной табличке прибора.

- ♦ Если повреждена кабель питания, его нужно заменить у производителя или в официальном сервисном центре BLACK+DECKER, чтобы избежать рисков.

Составные части

Данный инструмент может содержать все или некоторые из перечисленных ниже составных частей.

1. Выключатель

2. Ручка регулятора скорости
3. Кнопка блокировки пускового выключателя
4. Дополнительная рукоятка
5. Рычаг натяжения ленты
6. Ручка центровки ленты
7. Прямая подошва

Рис. А

8. Узкая подошва
9. Изогнутая подошва

Рис. D

10. Кассета пылеуловителя
11. Устройство для направления стружки

Сборка

Внимание! Перед сборкой убедитесь в том, что инструмент выключен и отключен от сети.

Установка и снятие шлифовальных подошв (рис. А и В)

В комплект поставки инструмента входят следующие подошвы:

- ♦ прямая подошва (7), ширина шлифовки 13 мм;
- ♦ узкая подошва (8), ширина шлифовки 6 мм, для тонкой работы;
- ♦ изогнутая подошва (9) для вырезания канавок или шлифовки в центре заготовок и труднодоступных местах.

Перед первым использованием необходимо установить на инструмент шлифовальную подошву.

Установка

- ♦ Убедитесь, что рычаг натяжения ленты (5) находится в указанном положении.
- ♦ Ослабьте и снимите ручку центровки ленты (6).
- ♦ Снимите ленту, фиксирующую пружину (12) (если имеется).
- ♦ Проверьте, что пружина (12) находится в своем монтажном отверстии.
- ♦ Расположите подошву, как показано на рисунке.
- ♦ Установите ручку центровки ленты (6) и затягивайте ее до тех пор, пока подошва (7) не будет совмещена с инструментом.

Снятие

- ♦ Снимите шлифовальную ленту (13) (если имеется), как описано ниже.
- ♦ Ослабьте и снимите ручку центровки ленты (6).
- ♦ Снимите подошву.

Внимание! Не потеряйте пружину (12).

Установка и снятие шлифовальных лент (рис. В)

Внимание! Пружина должна быть установлена. Не потеряйте пружину (12).

Установка

- ◆ Передвиньте рычаг натяжения ленты (5) в переднее положение (А).
- ◆ Убедитесь, что стрелки на внутренней стороне шлифовальной ленты (13) указывают в том же направлении, что и стрелки (14) на корпусе.
- ◆ Разместите шлифовальную ленту (13) на переднем (15) и заднем ролике (16), продев ее сквозь паз в корпусе.
- ◆ Передвиньте рычаг натяжения ленты (5) в заднее положение (В).
- ◆ Отрегулируйте центровку ленты, как описано ниже.

Снятие

- ◆ Передвиньте рычаг натяжения ленты (5) в переднее положение (А).
- ◆ Стяните шлифовальную ленту (13) с роликов.

Регулировка центровки шлифовальной ленты (рис. С)

- ◆ Включите инструмент.
- ◆ По мере необходимости поворачивайте ручку центровки ленты (6) до тех пор, пока шлифовальная лента (13) не станет строго параллельно подошве.

Установка и снятие кассеты пылеуловителя (рис. D и F)

Внимание! Всегда снимайте кассету пылеуловителя и устанавливайте устройство для направления стружки при использовании инструмента на металлических заготовках.

- ◆ Установите кассету пылеуловителя (10) на вывод для удаления пыли.
- ◆ Установите устройство на инструмент и убедитесь, что оно надежно закреплено.
- ◆ Чтобы снять кассету пылеуловителя, потяните за ее заднюю часть в направлении от вывода для удаления пыли.

Установка и снятие устройства для направления стружки (рис. D и E)

Внимание! Устройство для направления стружки обязательно должно быть установлено при шлифовке металлических заготовок.

- ◆ Установите устройство для направления стружки (11) на вывод для удаления пыли.

- ◆ Установите устройство для направления стружки на инструмент и убедитесь, что оно надежно закреплено.
- ◆ Чтобы снять устройство для направления стружки, потяните за его заднюю часть в направлении от вывода для удаления пыли.

Эксплуатация

Внимание! Инструмент должен работать в обычном режиме. Избегайте перегрузок.

Регулятор скорости (рис. G)

Регулятор скорости позволяет адаптировать скорость инструмента к материалу заготовки.

- ◆ Установите регулятор (2) в нужное положение. Используйте высокую скорость для дерева, среднюю для фанеры и синтетических материалов и низкую для органического стекла, цветных металлов и для удаления краски.

Включение и выключение (рис. G)

- ◆ Чтобы включить инструмент, нажмите на пусковой выключатель (1).
- ◆ При выполнении длительных работ нажмите кнопку блокировки выключателя (3) и отпустите выключатель (1).
- ◆ Чтобы выключить инструмент отпустите пусковой выключатель (1).
- ◆ Чтобы отключить инструмент в режиме длительной работы, нажмите на выключатель (1) еще раз и отпустите его.

Опорожнение кассеты пылеуловителя (рис. F)

Кассету пылеуловителя (10) следует опорожнять каждые 10 минут использования.

- ◆ Потяните кассету пылеуловителя (10) за ее заднюю часть в направлении от вывода для удаления пыли.
- ◆ Снимите крышку (17), повернув ее против часовой стрелки.
- ◆ Удерживайте кассету пылеуловителя (10) фильтром (18) вниз и встряхните ее, (10) чтобы опорожнить.
- ◆ Встряхните крышку (17), чтобы опорожнить ее содержимое.
- ◆ Установите крышку (17) обратно на кассету пылеуловителя (10), поворачивая ее по часовой стрелке до тех пор, пока она не будет зафиксирована на месте.
- ◆ Установите кассету пылеуловителя (10) на инструмент.

Очистка фильтра кассеты пылеуловителя (рис. F)

Внимание! Не используйте щетки, сжатый воздух или острые предметы для чистки фильтра. Не мойте фильтр.

- ◆ Кассеты пылеуловителя (10) многоразовые и нуждаются в регулярной чистке.
- ◆ Опорожните кассету пылеуловителя (10), следуя приведенному выше порядку действий.
- ◆ Стяните фильтр (18) с кассеты пылеуловителя (10).
- ◆ Стряхните лишнюю пыль, постукая по фильтру (18) над мусорной корзиной.
- ◆ Замените фильтр (18).
- ◆ Установите крышку (17).
- ◆ Установите кассету пылеуловителя (10) на инструмент и убедитесь, что она надежно закреплена.

Особые виды применения (рис. H, I, J)

Изогнутая подошва (рис. H)

- ◆ Используйте часть А для вырезания канавок или шлифовки в центре заготовок и труднодоступных местах.
- ◆ Используйте часть В для изогнутых поверхностей.

Прямая подошва (рис. I)

- ◆ Используйте прямые или узкие подошвы для общих работ, вырезания пазов и изготовления соединений.

Узкая подошва (рис. J)

- ◆ Используйте узкую подошву для тонкой работы, резки и резьбы.

Советы по оптимальному использованию

- ◆ Всегда держите инструмент двумя руками.
- ◆ Не применяйте к инструменту чрезмерное усилие.
- ◆ Регулярно проверяйте состояние шлифовальной ленты (13). Заменяйте по необходимости.
- ◆ Всегда шлифуйте вдоль волокон древесины.
- ◆ При шлифовании новых слоев краски перед нанесением еще одного слоя, используйте мелкое зерно.
- ◆ На очень неровных поверхностях или при удалении краски начинайте с крупного зерна. На прочих поверхностях начинайте со среднего зерна. В обоих случаях постепенно переходите на более мелкое зерно для более гладкой отделки.
- ◆ Проконсультируйтесь со своим продавцом для получения дополнительной информации о доступных принадлежностях.

Техническое обслуживание

Ваш инструмент имеет длительный срок эксплуатации и требует минимальных затрат на техническое обслуживание. Срок службы и надежность инструмента увеличивается при правильном уходе и регулярной чистке.

Внимание! Перед выполнением обслуживания выключите инструмент и отключите его от сети.

- ◆ Регулярно очищайте вентиляционные отверстия инструмента мягкой щеткой или сухой тканевой салфеткой.
- ◆ Регулярно очищайте корпус двигателя влажной салфеткой. Не используйте никакие абразивные чистящие средства или средства на основе растворителей.

Замена штепсельной вилки (только для Великобритании и Ирландии)

Если необходимо установить новую штепсельную вилку:

- ◆ осторожно снимите старую вилку;
- ◆ подсоедините коричневый провод к терминалу фазы в новой вилке;
- ◆ подсоедините синий провод к нулевому терминалу.

Внимание! Заземление не требуется.

Соблюдайте инструкции по установке вилок высокого качества. Рекомендованный предохранитель: 5 А.

Защита окружающей среды



Отдельная утилизация. Изделия и аккумуляторные батареи с данным символом на маркировке запрещается утилизировать с обычными бытовыми отходами.

Изделия и аккумуляторные батареи содержат материалы, которые могут быть извлечены или переработаны, снижая потребность в исходном сырье.

Пожалуйста, утилизируйте электрические изделия и аккумуляторные батареи в соответствии с местными нормами. Дополнительная информация доступна по адресу www.2helpU.com.

Технические характеристики

		KA902E тип 1
Входное напряжение	В <small>перем. тока</small>	230
Потребляемая мощность	Вт	400
Скорость без нагрузки	мин ⁻¹	900-1 600
Вес	кг	1,6

Уровень звукового давления в соответствии с EN 62841:

L_{pA} (звуковое давление) 84 дБ(А), погрешность (К) 3 дБ(А)

L_{WA} (акустическая мощность) 95 дБ(А), погрешность (К) 3 дБ(А)

Сумма величин вибрации (сумма векторов по трем осям), измеренных в соответствии со стандартом EN 62841:

уровень вибрации (a_w) 1,7 м/сек², погрешность (К) 1,5 м/сек²

Заявление о соответствии нормам ЕС

ДИРЕКТИВА ПО МЕХАНИЧЕСКОМУ ОБОРУДОВАНИЮ



Ленточная шлифовальная машина Powerfile™ KA902E Black & Decker заявляет, что продукция, описанная в «технических характеристиках» соответствует: EN62841-1:2015, EN62841-2-4:2014.

Эти изделия также соответствуют Директивам 2006/42/ЕС, 2014/30/EU и 2011/65/EU.

За дополнительной информацией обращайтесь в компанию Black & Decker по адресу, указанному ниже или приведенному на задней стороне обложки руководства.

Нижеподписавшийся несет ответственность за составление технической документации и составил данную декларацию по поручению компании Black & Decker.

А. Смит (A. Smith)
Технический директор
Black & Decker Europe, 210 Bath Road, Slough,
Berkshire, SL1 3YD
Великобритания
15.02.2019

Гарантия

Компания Black & Decker с уверенностью в качестве своей продукции предлагает клиентам гарантию на 24 месяца с момента покупки. Данная гарантия является дополнительной и ни в коей мере не направлена на ущемление ваших юридических прав. Гарантия действует на территории стран-участниц Европейского союза и в Европейской зоне свободной торговли.

Чтобы подать заявку по гарантии, заявка должна соответствовать положениям и условиям Black & Decker; кроме того, вам потребуется предъявить продавцу или авторизованному специалисту по ремонту подтверждение покупки. Положения и условия двухлетней гарантии Black & Decker и местонахождение ближайшего авторизованного специалиста по ремонту можно узнать через Интернет по адресу www.2helpU.com, или связавшись с местным представительством Black & Decker по адресу, указанному в данном руководстве.

Посетите наш веб-сайт www.blackanddecker.co.uk, чтобы зарегистрировать свое новое изделие Black & Decker и получать информацию о новинках и специальных предложениях.



LIETUVŠKAI

Garantija

„Black & Decker“ užtikrina, kad gaminio, kuris pristatomas vartotojui, medžiagos ir (arba) jo surinkimas yra kokybiškas. Garantija yra priedas prie vartotojo teisių ir įj nekeičia. Garantija galioja visose Europos Bendrijos valstybėse narėse ir Europos laisvosios prekybos zonoje.

Jei „Black & Decker“ gaminy s sulūžta dėl nekokybiškų medžiagų ir (arba) surinkimo, arba, jei jis neatitinka techninių reikalavimų, 24 mėnesių laikotarpį nuo jo įsigijimo „Black & Decker“ sutaisys arba pakeis gaminį.

Garantija netaikoma, jei gedimas atsiranda dėl:

- normalaus susidėėjimo
- neinkamo įrankio eksploatavimo ar techninės priežiūros
- jei variklis buvo perkrautas
- jei gaminy s sugedo dėl neįprastų dalelių, medžiagų ar nelaimingo atsitikimo
- neinkamo matinimo

Garantija netaikoma, jei įrankis naudojamas komerciniams darbams atlikti, kai jis yra skirtas namų ūkiu darbams.

Garantija netaikoma, jei gaminį remontavo arba išmontavo „Black & Decker“ neįgalios technikas.

Garantijai pasinaudo ti gaminį, užpildyta garantinė kortelė ir pirkimo įrodyma (ček) reikia pristatyti pardavėjui arba tiesiogiai įgaliojoms remonto dirbtuvėms ne vėliau kaip per du mėnesius nuo gedimo nustatymo.

Informaciją apie artimiausias „Black & Decker“ remonto dirbtuves rasite tinklalapyje www.2helpu.com.

Garantinis talonas:

Įrankio modelis/katalogo numeris

Serijinis numeris/datos kodas

Vartotojas

Pardavėjas

Data



EESTI

Garantii

Black & Decker garanteerib, et toode on klientile tamini sel vaba materjali ja/voi koostamise vigadest. Garantii isandub klendi seaduslikele oigustele ning ei mojuta neid. Garantii kehtib kogi Euroopa Uhenduse liikmesriikide territooriumitel ja Euroopa vabakaubanduspiirkonnas.

Kui 24 kuu jooksul ostmist esineb mõnel Black & Decker tootel rike materjali ja/või koostamise vea tõttu või see on spetsifikatsiooni suhtes defektne, parandab või vahetab Black & Decker toote klendi jaoks minimaalse vaeavaga.

Garantii ei kehti, kui vea põhjuseks on:

- Normaalse kulumine
- Tööriista väärkohtlemine või halb hooldamine
- Mootori ülekormamine
- Kui toodet on kahjustanud võõrosakesed, materjal või õnnetus
- Vale toitepinge

Garantii ei kehti tööriista professionaalsel kasutamisel, kuna tööriist on loodud ainult koduseks kasutamiseks.

Garantii ei kehti, kui toodet on remontinud või demonteerinud Black & Decker volituseta isik.

Garantii kasutamiseks tuleb toode, täidetud garantiikaart ja ostuõend (t ekk) viia müüjale või otse volitatud teenindajale hiljemalt kaks kuud peale vea avastamise.

Teavet lähima Black & Decker teenindaja kohta leiate veebisaidilt: www.2helpu.com.

Garantiitalong:

Tööriista mudel/kataloogi number

Seria number/kuupäeva kood

Klient

Müüja

Kuupäev



РУССКИЙ

Гарантия

Black & Decker гарантирует, что данное изделие в момент поставки потребителю не содержит каких-либо дефектов материалов или сборки. Данная гарантия дополняет законные права потребителя и не затрагивает их каким-либо образом.

Настоящая гарантия действует на территории стран-членов Европейского Союза и в Европейской зоне свободной торговли.

Если в течение 24 месяцев с даты приобретения произошла поломка изделия Black & Decker из-за некачественных материалов и/или сборки, либо изделие является дефектным в соответствии с техническими требованиями, то Black & Decker отремонтирует или заменит изделие с минимальным беспокоеством для потребителя.

Гарантия не действительна, если поломка произошла вследствие:

- Нормального износа
- Неправильного использования или плохого обслуживания
- Перегрузки двигателя
- Если изделие повреждено посторонними частями, материалом или вследствие аварии
- Использования ненадлежащего источника питания

Гарантия не действительна, если инструмент используется в профессиональной деятельности, поскольку этот инструмент предназначен только для бытового применения.

Гарантия не действительна, если изделие подвергалось ремонту или разборке лицом, не уполномоченным Black & Decker.

Для того, чтобы воспользоваться гарантией необходимо предоставить: изделие, заполненную гарантийную карту и доказательство покупки (приемки) дилеру или непосредственно уполномоченному агенту по обслуживанию не позднее двух месяцев с момента обнаружения поломки.

Информацию о ближайшем агенте по обслуживанию Black & Decker можно найти на странице в Интернете: www.2helpu.com.

Гарантийный талон:

Модель инструмента / Номер по каталогу
Серийный номер / Код даты
Потребитель
Дилер
Дата



LATVIĒŠU

Garantija

Black & Decker garantē, ka produktam, to piegādājot Klientam, nav materiālu un/vai montāžas defektu. Garantija ir derīga kā likuma jautājumam šeit un tas neietekmē. Garantija ir spēkā visas Eiropas kopienas dalībvalstīs un Eiropas Brīvās tirdzniecības zonā.

Ja Black & Decker produkts salūst materiālu un/vai montāžas trūkumu dēļ vai ja tam ir trūkumi saskaņā ar tehnisko specifikāciju, Black & Decker 24 mēnešu laikā no pirkšanas datuma veiks remontu vai produkta nomaiņu, cenšoties Klientam radīt iespējami mazāk grūtību.

Garantija nav spēkā, ja bojājums ir radies šāda iemesla dēļ:

- Normāls nodilums
- Ierīces nepareiza lietošana vai slihta uzturēšana
- Ja motors darbināts ar pārslogozi
- Ja produkta bojājumu radījuši svešķermeņi, oļis materiāls vai tas bojāts avārijas rezultātā
- Nepareiza strāvas padeve

Garantija nav spēkā, ja ierīce ir izmantota profesionālā mērķuļmā, jo tā ir paredzēta lietošanai tikai sadzīves vajadzībām.

Garantija nav spēkā, ja produktam remontu vai arkorpi veikusi persona, kam šādam nolikam nav Black & Decker atļaujas.

Lai izmantotu garantijas tiesības, produktā ar aizpildītu garantijas talonu un pirkuma apliecējumu (šķū) ir jānogādā pārdevējam vai tiesī pilnvarotajam arkopēs pārstāvim vēlākais divus mēnešus pēc trūkuma konstatēšanas.

Informāciju par tuvāko Black & Decker servisa pārstāvi meklējiet mājas lapā: www.2helpu.com.

Garantijas talons:

Ierīces modelis/Katoloda numurs
Sērijas numurs/Datuma kods
Klients
Pārdevējs
Datums