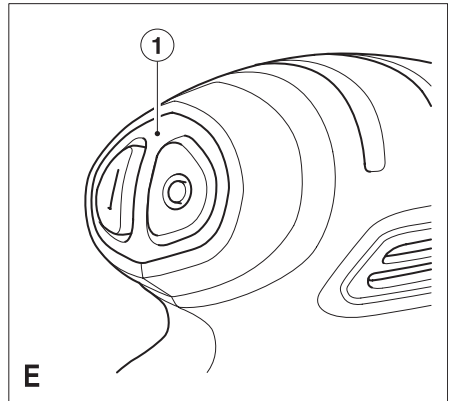
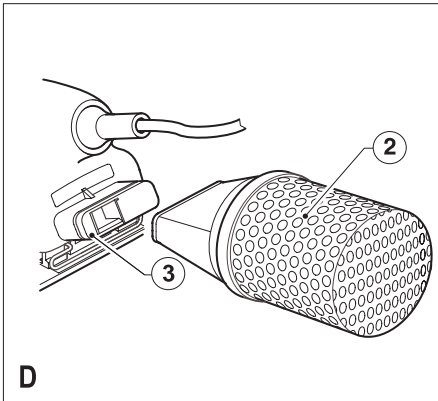
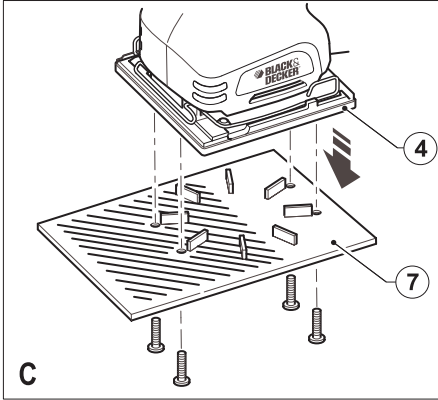
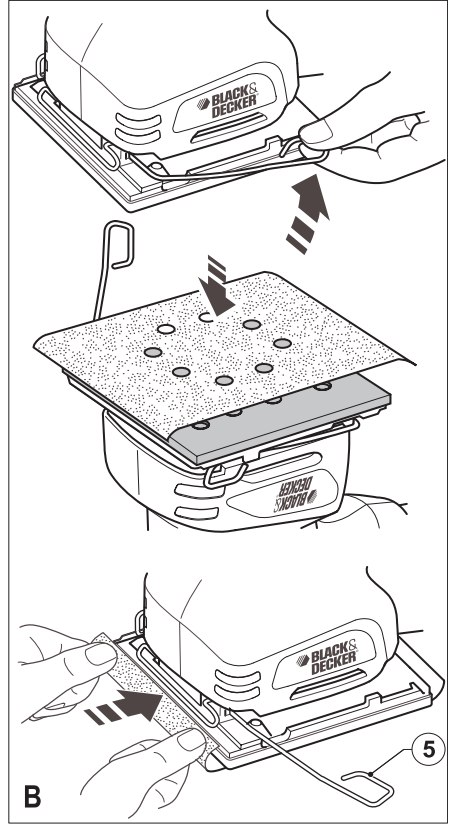
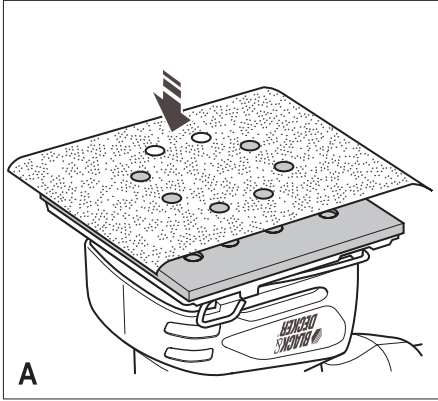


666444-84 IL

תורגם מההוראות המקוריות

www.blackanddecker.eu

KA400



ייעוד הכלי

המלטשת שלך, מתוצרת בלק אנד דקר (Black & Decker), תוכננה לייטוש של עץ, מתכת, פלסטיק ומשטחים צבועים. כלי זה מיועד לשימוש ביתי בלבד.

הוראות בטיחות

אזהרות כלליות למכשירי חשמל



אזהרה! קרא בעיון את כל ההוראות והאזהרות. אי-ציות לאזהרות המפורטות להלן עלול לגרום להתחשמלות, לשרפה ו/או לפגיעה גופנית חמורה.

שמור על כל האזהרות וההוראות לשימוש עתידי. המונח "כלי חשמלי" חשול בכל האזהרות שיפורטו להלן מתייחס לכלי העבודה החשמלי שלך החומז במתח רשת (באמצעות כבל) או המופעל באמצעות סוללה נטענת.

1. בטיחות באזור העבודה

- א. **שמור על מקום העבודה נקי ומזרן היטב.** אזורי עבודה חשולים ושיאיהם מסודרים מזמינים תאונות.
- ב. **אל תפעיל כלי עבודה חשמליים בסביבה נפיצה כגון נוכח חות של אבק, גדים או נוזלים דליקים.** כלי עבודה חשמליים יוצרים ניצוצות שעלולים להצית אבק או אדים דליקים.
- ג. **הרחק ילדים ועובדי אורח בזמן הפעלת כלים חשמליים.** הסחת הדעת עלולה לגרום לאיבוד השליטה בעבודה.

2. בטיחות חשמלית

- א. **התקע של הכלי החשמלי חייב להתאים לשקע ההזנה של הרשת.** אסור בהחלט לשנות את התקע בכל אופן שהוא. אל תשתמש בתקעים מתאימים עם כלי עבודה חשמליים מאורקים. תקעים מקוריים ושקעים מתאימים יפחיתו את סכנת ההתחשמלות.
- ב. **מנע ככל האפשר מגע גופני עם גופים או משטחים מאורקים (כמו למשל צינורות מים, רדיאטורים של מערכת הבקרה, תנורים חשמליים, מקררים וכו').** סכנת ההתחשמלות גדלה אם גופך מוארק.
- ג. **אל תחשוף את כלי העבודה לגשם או לתנאי לחות גבוהה.** מים החודרים אל הכלי יגדילו את סכנת ההתחשמלות.
- ד. **אל תפגע בשלמות ותקינות הכבל.** אסור בהחלט להשתמש בכבל לצורך נשיאה, משיכה או ניתוק התקע החשמלי של הכלי. הרחק את הכבל ממקורות חום, משמן, ממקומות חדים ומחלקים נעים. כבלים פגומים או מסובכים ועם קשרים יגדילו את סכנת ההתחשמלות.
- ה. **כאשר מפעילים את הכלי במקום שאינו מקורה, חובה להשתמש בכבל מאריך המיועד לשימוש מתחת לכיפת השמיים.** שימוש בכבל המיועד לשימוש מתחת לכיפת שאינם מקורים, יקטין את סכנת ההתחשמלות.
- ו. **כשחייבים להפעיל כלי עבודה חשמלי במקום לח מאוד, השתמש במקור מתח המוגן על-ידי מפסק פחת.** השתמש במפסק פחת כדי להקטין את סכנת התחשמלות.

3. בטיחות אישית

- א. **במהלך הפעלת כלי עבודה חשמליים עליך לשמור על עירנות, לשים לב לכל פעולותיך ולפעול בשיקול דעת.** אסור להפעיל כלי עבודה חשמלי אם אתה עייף או נמצא תחת השפעה של סמים, אלכוהול או תרופות. גם רגע קצרצר של חוסר תשומת לב בזמן הפעלת כלים חשמליים עלול לגרום לפגיעה גופנית חמורה.
- ב. **השתמש בציוד מגן.** השתמש תמיד באמצעי הגנה לעיניים. שימוש על-פי הצורך בציוד בטיחות מתאים כגון מסכת אבק, נעלי בטיחות שאינן מחליקות, קסדה או אמצעים להגנה על השמיעה, יפחית סכנות לפגיעה גופנית.

מנע הפעלה בשוגג. ודא שמתג ההפעלה נמצא במצב מנותק לפני חיבור הכלי למקור המתח ו/או לערכת הסו"ל ללות, הרמת חבלו ו/או נשיאתו. נשיאת הכלי כשצבעך על המתג או חיבור הכלי לרשת החשמל כשמתג ההפעלה שלו במצב מחובר הם מצבים מסוכנים שמזמינים תאונות. את הסר את מפתח הידוק התפסנית או כל מפתח אחר לפני הפעלת הכלי. מפתח הידוק או כוונן הנשאר צמוד אל חלק סובב של הכלי החשמלי עלול לגרום לפגיעה גופנית חמורה.

ה. **אל תנסה להפעיל את הכלי מחוץ לטווח ההפעלה הבטוח.** הקפד על עמידה יציבה ושיווי משקל. יציבה טובה ושמידה על שיווי המשקל מאפשרות שליטה טובה יותר בכלי העבודה במצבים בלתי צפויים.

ו. **לבש בגדים מתאימים.** אל תלבש פריטי לבוש רפויים או תכשיטים. הרחק שיער, פריטי לבוש וכפפות מחלקים נעים. פריטי ביגוד רפויים, תכשיטים ושיער ארוך עלולים להיפתח בחלקים סובבים.

ז. **אם עומדים לרשותך התקנים להוצאה ואיסוף של אבק עליך לוודא שהם מחוברים ונעשה בהם שימוש נכון.** השתמש באמצעים אלה כדי להקטין את הסכנות הקשורות לאבק.

4. שימוש ושמידת הכלי החשמלי

א. **אל תאמץ את הכלי.** השתמש בכלי העבודה המתאים ליי-שום פלך הכלי המתאים יבצע את העבודה באופן טוב ובטוח יותר כאשר הוא יופעל בקצב העיבוד אליו הוא מיועד.

ב. **אל תשתמש בכלי אם מתג ההפעלה שלו אינו מפעיל ומנתק אותו כהלכה.** כלי שלא ניתן להפעיל ולהפסיק את פעולתו באמצעות מתג ההפעלה הוא מסוכן וחובה לתקנו.

ג. **נתק את התקע ממקור המתח ו/או נתק את ערכת הסוללות מהכלי החשמלי לפני ביצוע כוונונים, החלפת אבירים או אחסנת הכלי.** תקיטת אמצעי בטיחות אלה תפחית את סכנת ההפעלה בשוגג של כלי חשמלי.

ד. **אחסן כלי עבודה חשמליים שאינם מופעלים הרחק מטווח הגישה של ילדים ואל תאפשר לאנשים שאינם מכירים היטב את כלי העבודה החשמליים או שלא קראו חוברת הוראות זו להפעיל אותם.** הפעלת כלי עבודה חשמליים על-ידי משתמשים בלתי מיומנים וחסרי הכשרה מתאימה היא מסוכנת.

ה. **תחזק את כלי העבודה החשמליים.** בדוק את היישור ואת חופש התנועה של חלקים נעים, שבר חלקים או כל פגם או נדק אחר שעלול להשפיע על הפעולה התקינה של הכלי. אם הכלי ניזוק, דאג לתיקונו הכלי לפני השימוש בו. תאונות רבות קורות בגלל כלי עבודה חשמליים שאינם מתוחזקים כהלכה.

ו. **שמור כלי החיתוך נקיים וחדים.** קל יותר לשלוט בכלי חיתוך בעלי שפות חדות המתוחזקים כהלכה, והם נוטים פחות להיפתם.

ז. **השתמש בכלי החשמלי, באביזריו ובאמצעים, להבים וכו' על-פי הוראות אלה תוך התחשבות בתנאי העבודה ובסוג העבודה שיש לבצע.** שימוש בכלי עבודה חשמלי לביצוע פעולות שאינן מיועד להן עלול לגרום למצב מסוכן.

5. טיפול

א. **הטיפול בכלי החשמלי שלך חייב להתבצע על-ידי מי שהוסמך לכך, המשתמש בחלקי חילוף מקוריים, זהים.** עמידה בדרישות אלה תבטיח שמירה על בטיחות הכלי החשמלי.



אזהרה! אזהרות בטיחות נוספות למלטשות

• **החזק את הכלי במשטחי האחיזה המבודדים מכיוון שסרט הליטוש/בסיס הליטוש עלול לגעת בכבל ההזנה של הכלי.** חיתוך של כבל "חי" הנמצא תחת מתח יחשמל את חלקי המתכת החשופים של הכלי החשמלי וכך יחשמל גם את המפעיל.

• **השתמש במהדקים או בכל דרך מעשית אחרת כדי לאבטח את החלק הממלטש אל בסיס יציב.** החזקת החלק המעובד ביד או צמוד אל גופך משאירה אותו במצב בלתי יציב ואתה עלול לאבד את השליטה.

• **אזהרה!** מגע או שאיפה של אבק הנגרם כתוצאה מפעולות ליטוש עלול לסכן את בריאות המפעיל ועוברי אורח מזדמנים. השתמש במסכת אבק שתוכננה במיוחד להגנה מפני אבק ואדי צבע, וכן ודא שכל מי שנמצא באזור העבודה או נכנס אליו מוגן גם כן בהתאם.

• הסר ביסודיות את כל האבק בסיום הליטוש.

• נקוט באמצעי זהירות מיוחדים בזמן ליטוש צבע שעלול להכיל עופרת או בזמן ליטוש חומרים שונים (סוגי עץ ומתכות) שעלולים ליצור אבק רעיל:

- מנע כניסת ילדים ונשים הרות לאזור העבודה.
- אסור לאכול, לשתות או לעשן באזור העבודה.
- הקפד לפנות באופן בטיחותי חלקיקי אבק וכל פסולת אחרת.

• כלי זה אינו מיועד לשימוש על-ידי אנשים (כולל ילדים) בעלי מגבלות פיזיות, נפשיות, או חסרי ניסיון וידע, אלא אם הם נמצאים תחת פיקוח או קיבלו הדרכה מתאימה הדנה באופן השימוש בכלי זה על-ידי האדם האחראי לבטיחותם. יש להשגיח על ילדים כדי לוודא שהם לא ישחקו עם הכלי.

• ייעוד הכלי מתואר בחוברת הוראות זו.

• השימוש באביזה, בכלי ייעודי או ביצוע כל פעולה באמצעות כלי זה, מלבד אלה המומלצים בחוברת זו עלול לגרום לסכנת פגיעה גופנית ו/או נזק לציוד.

רעידות

• ערכי הרעידות המוצהרים בנתונים הטכניים והצהרת התאימות נמדדו על-פי שיטת בחינה תקינת המפורטת בתקן EN 60745 וניתן להשתמש בהם לצורך השוואה בין כלי עבודה שונים. ניתן גם להשתמש בערך הרעידות המוצהר לצורך הערכה ראשונית של החשיפה.

• **אזהרה!** ערך עצמת הרעידות במהלך שימוש בפועל של הכלי יכול להיות שונה מהערך המוצהר, על-פי אופן השימוש בכלי. עצמת הרעידות עלולה לעלות מעבר לרמה המצוינת.

• כשמעריכים את החשיפה לרעידות לצורך קביעת אמצעי הבטיחות הדרושים על-פי EC/2002/44 לצורך הגנה על עובדים המשתמשים בדרך קבע בכלי עבודה חשמליים, יש להתחשב בהערכה של החשיפה לרעידות, תנאי העבודה בפועל ואופן השימוש בכלי, כולל התחשבות בכל חלקי מחזור העבודה, כמו למשל משכי הזמן שפעולת הכלי מופסקת והזמנים בהם הוא פועל במצב סרק בנוסף לשימוש ביצוע עבודה בפועל.

תוויות על כלים

הסמלים הבאים מוצגים על הכלי:



• **אזהרה!** המשתמש חייב לקרוא את חוברת ההוראות כדי להפחית את סכנת הפגיעה הגופנית.

בטיחות חשמלית



• כלי זה בנוי בשיטת הבידוד הכפול; לכן הוא אינו זקוק לארקה. לפני חיבור הכלי לרשת החשמל ודא תמיד שמתח הרשת מתאים למתח העבודה של הכלי, הרשום על לוחית הזיהוי שלו.

• כדי למנוע מצב מסוכן, אם כבל ההזנה נפגע חובה להחליף אותו על-ידי הציירן או בתחנת שירות מוסמכת של בליק אנד דקר.

מאפיינים

1. מתג הפעלה/הפסקה
2. שקית איסוף אבק
3. יציאה לפינוי אבק
4. בסיס הליטוש
5. ידית נעילת נייר הלטש

הרכבה

• **אזהרה!** לפני ההרכבה, ודא שהכלי מנותק ואינו מחובר לרשת החשמל.

התקנת דפי ליטוש (ציורים A ו-B)

• **אזהרה!** אסור בהחלט להשתמש בכלי ללא דף נייר לטש או אביזר אחר המותקן במקום המיועד לכך.

התקנת דפי נייר לטש עם לולאות ניילון (ציור A)

• **אזהרה!** ודא שהכלי מנותק ואינו מחובר לרשת החשמל.

- לחץ את דף נייר הלטש בכוח ובאופן אחיד אל בסיס הליטוש (4) וודא שהחרוים שבגיליון נייר הלטש נמצאים מול החרוים שבבסיס.

התקנת דפי נייר לטש רגילים (ציור B)

- **אזהרה!** ודא שהכלי מנותק ואינו מחובר לרשת החשמל.
- רכך והגמש מעט את דף נייר הלטש על-ידי שפשוף גב הדף (הצד ללא חומר הליטוש) על קצה שולחן העבודה.
- לחץ את ידיות הידוק הנייר (5) כלפי מעלה כדי לשחרר אותן מחריצי העצץ שלהן ופתח את מהדקי הנייר על-ידי לחיצה כלפי מטה.
- הנח את נייר הלטש (4) על בסיס הליטוש.
- הכנס את הקצה של דף נייר הלטש אל התפס הקדמי של הנייר (5), כפי שמוצג.
- לחץ על ידית התפס הקדמי (5) של נייר הלטש כלפי מטה ומקם אותה בחריץ העצר.
- המשך להחזיק מתח קל של נייר הלטש והכנס את הקצה האחורי של הדף אל התפס האחורי של נייר הלטש (5).
- לחץ על ידית התפס האחורי (5) של נייר הלטש כלפי מטה ומקם אותה בחריץ העצר.

מתאם רפפה (ציור C) (דגם KA400L בלבד)

- באמצעות מתאם זה תוכל לעבוד גם בחריצים ולהשתמש בבסיס הליטוש בשני הצדדים.
- מקם את הקצה הקדמי של מתאם הרפפה (7) אל בסיס הליטוש (4).
- אבטח את המתאם למקומו באמצעות ארבעת הברגים המסופקים.
- הנח 1/2 דף נייר לטש מתחת לבסיס הרפפות. חלק ממנו יתקפל מעל החלק הקדמי של הבסיס.
- להסרת מתאם הרפפות (7), פעל בסדר פעולות הפוך.

התקנה והסרה של שקית איסוף האבק (ציור D)

- התקן את שקית איסוף האבק (2) על פתח יציאת איסוף האבק (3).
- החלק את שקית איסוף האבק (2) על הכלי וודא שהיא ממוקמת היטב.

- להסרת שקית איסוף האבק (2), משוך אותה לאחור והסר אותה מפתח איסוף האבק.

שימוש

אזהרה! הנח לכלי לבצע את העבודה בקצב המתאים לו. אל תעמיס אותו בעומס-יתר.

הפעלה והפסקת פעולה (ציר E)

- להפעלת הכלי, לחץ על החלק המסומן בסימון I של מתג הפעלה/הפסקה (1).
- להפסקת פעולת הכלי, לחץ על החלק המסומן בסימון 0 של מתג הפעלה/הפסקה (1).

ריקון שקית איסוף האבק

- חובה לרוקן את שקית איסוף האבק (2) כל 10 דקות עבודה.
- נער את שקית איסוף האבק (2) כדי לרוקן את תוכנה.

עצות לשימוש יעיל

- אל תניח את ידך מעל לחריצי האוורור.
- אל תפעיל לחץ גדול מדי על הכלי.
- בדוק באופן סדיר את מצב נייר הלטש. החלף לפי הצורך.
- לטש תמיד לאורך סיבי העץ.
- כאשר יש ללטש שכבות של צבע חדש לפני יישום שכבה חדשה, השתמש בנייר לטש עדין ביותר.
- כשעליך ללטש משטחים לא ישרים או להסיר שכבות של צבע, התחל תמיד את העבודה עם נייר לטש גס. לליטוש משטחים אחרים, התחל את הליטוש עם נייר לטש בינוני.
- בשני המקרים, החלף את נייר הלטש בהדרגה לנייר לטש עדין להשגת גימור חלק.
- פנה לתחנת השירות שלך לקבלת מידע נוסף על אודות אביזרים מתאימים לכלי שלך.

תחזוקה

המכשיר שלך, מתוצרת בלק אנד דקר, תוכנן לפעול למשך זמן ממושך עם תחזוקה מזערית. פעולה ממושכת ומשביעת רצון של הכלי תלויה בטיפול נכון בכלי ובניקוי סדיר.

אזהרה! לפני ביצוע כל פעולת תחזוקה, הפסק את פעולת הכלי והוצא את תקע ההזנה מרשת החשמל.

- נקה באופן סדיר את חריצי האוורור של הכלי באמצעות מברשת רכה יבשה או במטלית יבשה.
- נקה באופן סדיר את בית המנוע במטלית לחה. אל תשתמש בתכשיר ניקוי על בסיס של מים.

הגנת הסביבה

איסוף נפרד. אסור לסלק מוצר זה ביחד עם אשפה ביתית רגילה.



אם תחליט יום אחד שעליך להחליף את כלי העבודה שלך מתוצרת בלק אנד דקר, או אם אין לך יותר צורך בו, אל תשליך אותו לאשפה הביתית. הכן את הכלי לאיסוף נפרד של אשפה.

איסוף נפרד של מוצרים משומשים וחומרי אריזה מאפשר למחזר חומרים שונים לשימוש חוזר. חומרים ממחזרים או שנעשה בהם שימוש חוזר מסייעים למניעת זיהום הסביבה ומפחיתים את הדרישה לחומרי גלם בסיסיים.



ייתכן כי התקנות המקומיות מעמידות שירותי איסוף נפרד למוצרים חשמליים ביתיים באתרי פסולת עירוניים או שתוכל למסור את הכלי הישן שלך לחנות בה תרכוש מוצר חדש.

חברת בלק אנד דקר מעמידה לרשותך מתקן לאיסוף ומחזור של מוצרי בלק אנד דקר, לאחר שהגיעו לסוף חיי השירות שלהם. כדי לנצל את השירות הזה, החזר את הכלי לכל סוכנות תיקון מוסמכת שתאסוף עבורו את הכלים.

תוכל לבדוק את המיקום של תחנת השירות המורשית הקרובה אליך על-ידי התקשרות לנציגות בלק אנד דקר המקומית לפי הכתובת המפורטת בחוברת זו. לחליפין, רשימת תחנות השירות המורשות של בלק אנד דקר, כולל פרטיהן המלאים ואנשי הקשר שלהן מפורטת באינטרנט בכתובת: www.2helpU.com.

נתונים טכניים

KA400		מתח
230	וולט ז"ח n	
220	וט	הספק כניסה
16000	לדקה	מחזורי פעולה (ללא עומס)
32000	לדקה	תנודות (ללא עומס)
1.12	ק"ג	משקל

הצגת תאימות

KA400



חברת בלק אנד דקר (Black & Decker) מצהירה שמוצרים אלה תואמים לדרישות התקנים: 98/37/EC, EN 60745

רמת עצמת הרעש, הנמדדת על-פי תקן EN 60745 היא:

dB(A) 78.5	L_{pA} (לחץ הרעש)
(K) 3 dB(A)	שיעור שגיאה
(dB(A) 89.5	L_{WA} (הספק אקוסטי)
(K) 3 dB(A)	תחום סטייה

ערכי רעידות כוללים (סך וקטורי תלת-צירי) לפי תקן EN 60745:

הפקת רעידות $a_{h,d}$ (מטר/שנייה²) (2.3)

תחום הסטייה (K) 1.5) (מטר/שנייה²)

החתום מטה אחראי לאיסוף החומר הטכני ולהצגה זו בשם חברת בלק אנד דקר

Kevin Hewitt

מנהל מחלקת הנדסת מוצרי צריכה

,Spennymoor

,County Durham DL16 6JG

בריטניה

12-05-2008

K. Hewitt

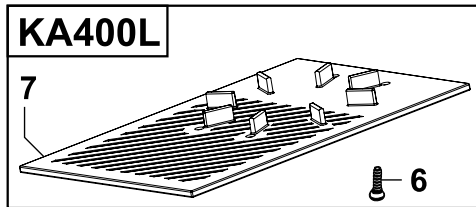
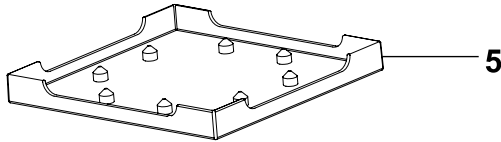
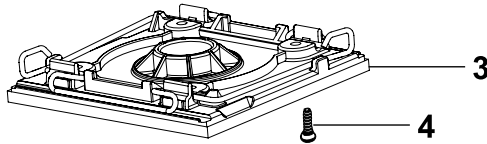
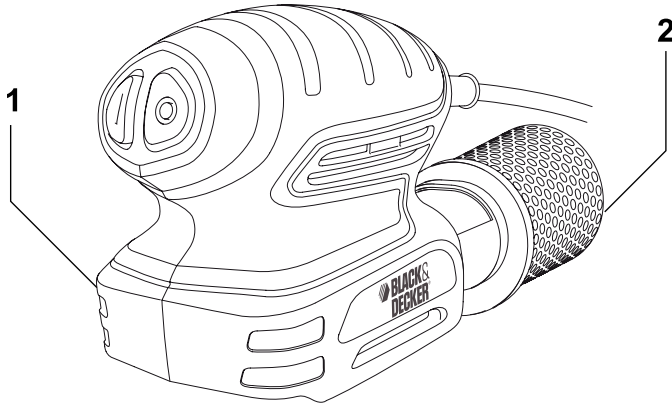
מידע על אודות התיכון ורישום פטנט

מספר בקשת התיכון 000885272

מספר פטנט אירופאי EP1419856B1

תיכון בריטי מס' 3011677

תמיכה חלקית - זמינים רק החלקים המופיעים בתרשים



GB WARRANTY CARD

LT GARANTINIS TALONAS

D GARANTIEKARTE

LV GARANTIJAS TALONS

CZ ZÁRUČNÍ LIST

PL KARTA GWARANCYJNA

H JÓTÁLLÁSI JEGY

IL תעודת אחריות



GB month
D monate
CZ měsíců
H hónap

24

LT mėn
LV mēneši
PL miesiący
IL חודש

GB	Serial No.	Date of sale	Selling stamp Signature
D	Seriennummer	Verkaufsdatum	Stempel Unterschrift
CZ	Výrobní kód	Datum prodeje	Razítko prodejny Podpis
H	Gyári szám	A vásárlás napja	Pecset helye Aláírás
LT	Serijos numeris	Pardavimo data	Pardavėjo antspaudas Parašas
LV	Sērijas numurs	Pārdošanas datums	Pārdevēja zīmogs Pārdevēja paraksts
PL	Numer seryjny	Data sprzedaży	Stempel Podpis
IL	מס' סידורי	תאריך הרכישה	חותמת המוכר חתימה

(GB)

Service address
England
210 Bath Road, Slough
Berkshire SL 1 3YD
Tel.: 01753/511234
Fax: 01753/551155

(D)

Service-Adresse
Deutschland
Richard-Klinger-Straße
65510 Idstein
Tel.: 06126/210
Fax: 06126/21601

(CZ)

Adresy servisu
Band Servis
Klásterského 2
CZ-14300 Praha 4
Tel.: 244 403 247
Fax: 241 770 167

Band Servis
K Pasekám 4440
CZ-76001 Zlín
Tel.: 577 008 550/551
Fax: 577 008 559
http://www.bandservis.cz

(H)

Black & Decker Központi
Garanciális-és Márkaszerviz
1163 Budapest
(Sashalom) Thököly út 17.
Tel.: 403-2260
Fax: 404-0014

(LT)

Remonto dirbtuvių adresas
BLACK & DECKER
Žirmūnų 139a
2012 Vilnius
Tel.: 273 73 59
Fax: 273 74 73

(LV)

Servisa adrese
Baltijas Dizaina Grupa
Skanstes iela 13
Rīga, LV-1013,
Latvija
Tel.: 00371-7375769
Fax: 00371-7360591

(IL)

קבוצת מכשירי עבודה בע"מ, נציגי בלק אנד דקר
דייוולט בישראל
מעבדת שירות ארצית ואולם תצוגה מרכזי
כתובת: רח' המרכבה 1 איזור התעשייה חולון
טלפונים: 5588910-03 פקס: 5588832-03
אתרי אינטרנט: www.dewalt.org.il
www.blackanddecker.org.il

(PL)

Adres serwisu centralnego
ERPATECH
ul. Obozowa 61
01-418 Warszawa
Tel.: 022-8620808
Fax: 022-8620809

**! אזהרה: יש להזין את הכלי מרשת
החשמל רק דרך מפסק מגן לזרם דלף,
הפועל בזרם שאינו גדול מ- 0.03 אמפר.**

(GB) Documentation of the warranty repair

(LT) Garantinių remontų dokumentacija

(D) Dokumentation der Garantiereparatur

(LV) Garantijas remonta dokumentācija

(CZ) Dokumentace záruční opravy

(PL) Przebieg napraw gwarancyjnych

(H) A garanciális javítás dokumentálása

(IL) תיעוד תיקון באחריות

GB	No.	Date of receipt for repair	Date of repair	Repair order no.	Defect	Stamp Signature
D	Nr.	Annahmedatum	Reparaturdatum	Auftragsnummer	Defekt	Stempel Unterschrift
CZ	Číslo	Datum příjmu	Datum zakázky	Číslo zakázky	Závada	Razítko Podpis
H	Sorszám	Bejelentés időpontja	Javítási időpont	Javítási munkalapszám	Hiba jelleg oka	Pecset Aláírás
	Jótállás új határideje					
LT	Nr.	Registracijos data	Remonto data	Remonto Nr.	Defektas	Antspaudas Parašas
LV	N.p.k.	Pieņemšanas datums	Remonta datums	Remonta dokumenta numurs	Defekti	Zīmogs Paraksts
PL	Nr.	Data zgłoszenia	Data naprawy	Nr. zlecenia	Przebieg naprawy	Stempel Podpis
IL	מ'מ	תאריך הקבלה לתיקון	תאריך התיקון	מס' הזמנת התיקון	תקלה	חותמת חתימה