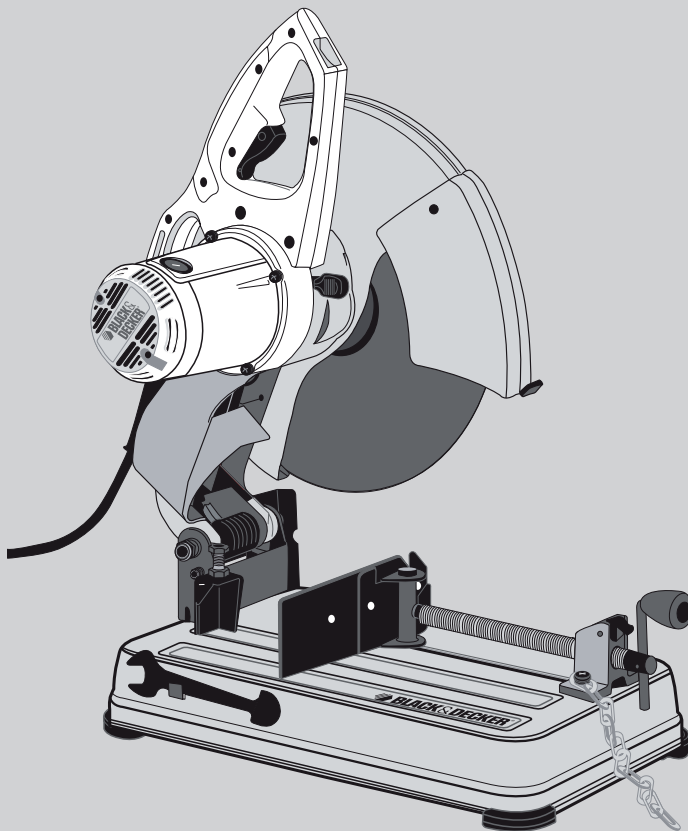


 **BLACK & DECKER®**

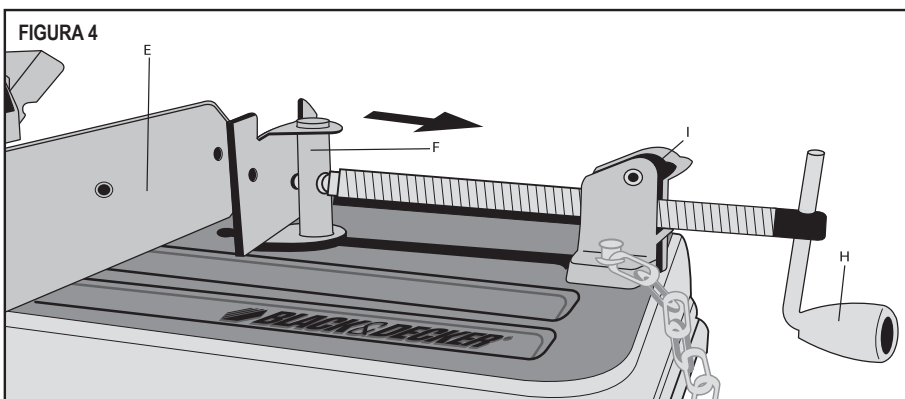
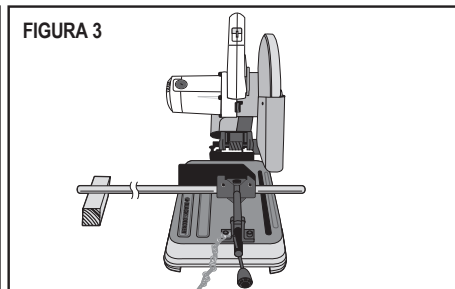
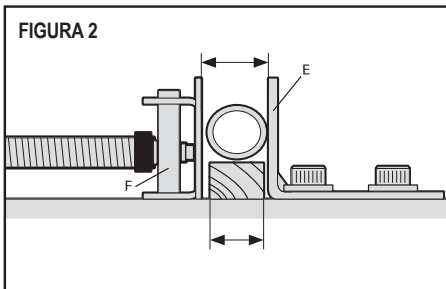
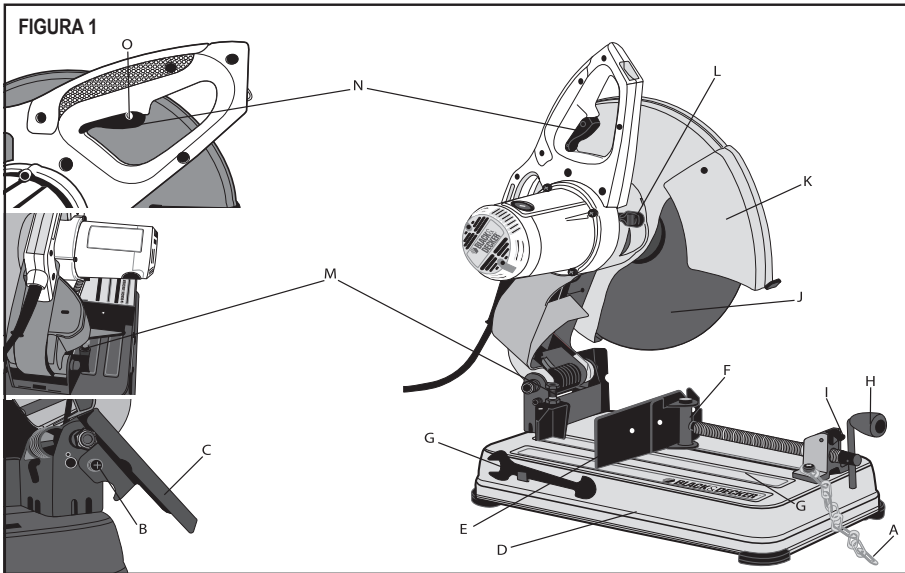


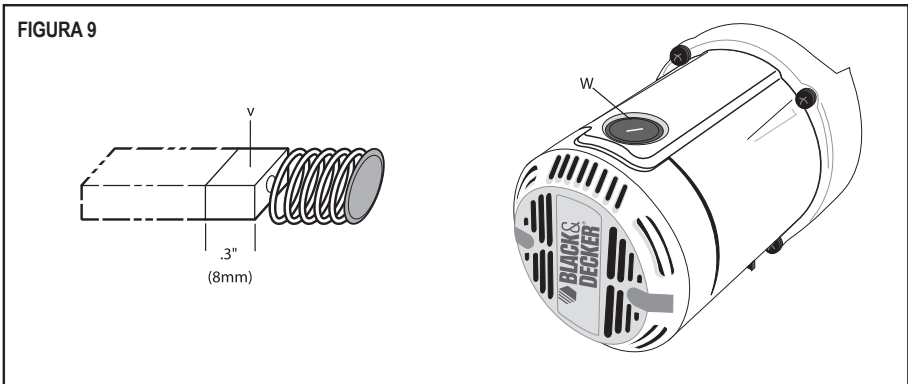
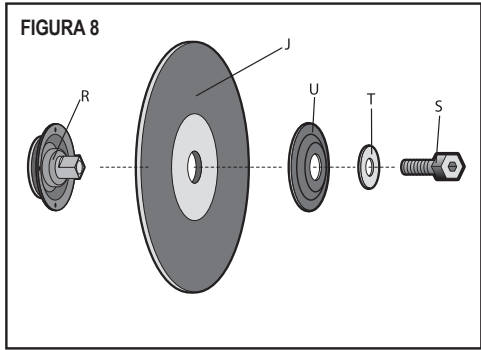
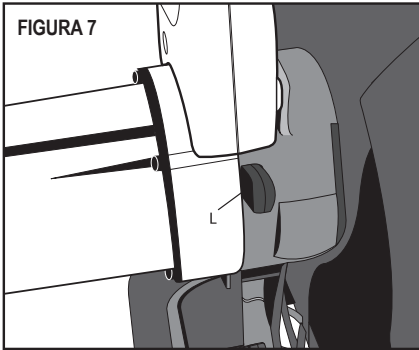
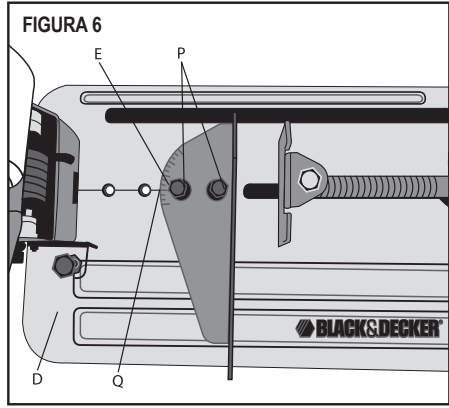
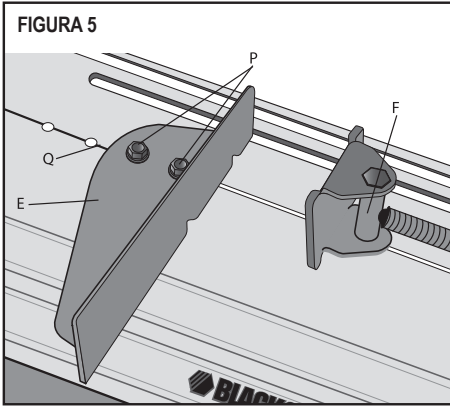
402111-05 RO

Traducere a instrucțiunilor originale

[www.blackanddecker.eu](http://www.blackanddecker.eu)

**CS355**





## Destinația de utilizare

Mașina dumneavoastră de debitat metale Black & Decker a fost concepută pentru debitarea materialelor din oțel de diferite forme. Acest produs este destinat exclusiv uzului casnic.

## Instrucțiunile de siguranță

### Avertizări generale de siguranță privind uneltele electrice



**Avertisment!** Atunci când utilizați uneltele electrice, respectați întotdeauna normele de siguranță aplicabile în țara dvs. pentru a reduce riscul de incendiu, electrocutare și vătămare corporală.

- ◆ Citiți cu atenție tot acest manual înainte de a utiliza aparatul.
  - ◆ Destinația de utilizare este descrisă în acest manual. Utilizarea vreunui accesoriu sau atașament sau efectuarea vreunei operațiuni cu acest aparat diferite de cele recomandate în prezentul manual de instrucțiuni poate implica un risc de vătămare corporală.
  - ◆ Păstrați acest manual pentru consultare ulterioară.
1. **Păstrați zona de lucru curată**  
Zonele și bancurile de lucru dezordonate pot cauza accidente.
  2. **Țineți cont de mediul spațiului de lucru**  
Nu expuneți unealta la ploaie. Nu utilizați unealta în condiții de umezeală sau umiditate. Păstrați zona de lucru bine iluminată (250 - 300 Lux). Nu utilizați unealta acolo unde există riscul de producere a unui incendiu sau a unei explozii, de ex. în prezența lichidelor și gazelor inflamabile.
  3. **Fiți atenți să nu vă electrocuțați**  
Preîntâmpinați contactul corpului cu suprafețele împământate (ex. conducte, radiatoare, aragazuri și frigider). Atunci când utilizați unealta în condiții extreme (de ex. umiditatea ridicată, atunci când se produce șpan metalic etc.), securitatea electrică poate fi îmbunătățită introducând undispozitiv de curent rezidual de 30 mA de mare precizie (RCD).
  4. **Țineți persoanele din jur la distanță**  
Nu lăsați persoanele neimplicate efectiv în activitate, în special copiii, să atingă unealta sau cablul prelungitor și țineți-i la distanță de zona de lucru.
  5. **Depozitați uneltele atunci când nu le folosiți**  
Atunci când nu sunt folosite, uneltele trebuie să fie depozitate într-un spațiu uscat, încuiat și nu la îndemâna copiilor.
  6. **Nu forțați unealta**  
Unealta va efectua lucrarea mai bine și în mod mai sigur, în ritmul pentru care a fost concepută.
  7. **Utilizați unealta corespunzătoare**  
Nu forțați uneltele de mici dimensiuni pentru a efectua operații specifice uneltelor pentru regim greu de lucru. Nu utilizați uneltele pentru scopuri contrare destinației acestora; spre exemplu, nu utilizați ferăstraie circulare pentru a tăia crengi sau bușteni.

### 8. Îmbrăcați-vă corespunzător

Nu purtați îmbrăcăminte largă sau bijuterii deoarece acestea pot fi prinse în componentele în mișcare. Purtați bonete de protecție pe cap pentru a ține strâns părul lung. Atunci când lucrați în aer liber, este de preferat să purtați mănuși și încălțăminte antiderapantă corespunzătoare.

### 9. Utilizați echipament de protecție

Utilizați întotdeauna ochelari de protecție. Utilizați o mască pentru față sau o mască anti-praf ori de câte ori operațiile pot produce praf sau particule proiectate. În cazul în care astfel de particule sunt deosebit de fierbinți, purtați, de asemenea, o salopetă rezistentă la căldură. Purtați întotdeauna echipament de protecție pentru urechi. Purtați întotdeauna o cască de protecție.

### 10. Conectați echipamentul de aspirare a prafului

În cazul în care dispozitivele prezintă posibilitatea conectării de accesorii pentru aspirația și colectarea prafului, asigurați-vă că aceste accesorii sunt conectate și utilizate în mod corespunzător.

### 11. Nu manipulați necorespunzător cablul

Nu cărați niciodată unealta ținând-o de cablu. Nu trageți niciodată de cablu pentru a scoate unealta din priză. Țineți cablul departe de surse de căldură, ulei și muchii ascuțite.

### 12. Fixați piesa de prelucrat

Folosiți bride sau o menghină pentru a fixa piesa de prelucrat. Este mai sigur și astfel puteți avea ambele mâini libere pentru a manipula unealta.

### 13. Nu vă întindeți pentru a apuca unealta de lucru

Mentțineți-vă întotdeauna stabilitatea și echilibrul.

### 14. Întrețineți uneltele cu grijă

Păstrați uneltele de tăiat ascuțite și curate pentru performanță și siguranță sporite. Urmați instrucțiunile de lubrifiere și de schimbare a accesoriilor. Inspectați cablurile de alimentare ale uneltelor și, în cazul în care sunt deteriorate, preveniți repararea acestora la o unitate de service autorizată. Verificați cablurile prelungitoare periodic și înlocuiți-le dacă sunt defecte. Țineți mânerul uscat, curat și lipsite de ulei și unsoare.

### 15. Deconectați uneltele

Opriiți unealta și așteptați să se oprească complet înainte de a o lăsa nesupravegheată. Deconectați unealta atunci când nu o folosiți, înainte de înlocuirea componentelor, a accesoriilor sau a atașamentelor și înainte de efectuarea operațiilor de service.

### 16. Îndepărtați cheile de reglare și cheile fixe

Înainte de utilizare, verificați întotdeauna să nu existe chei fixe și de reglare pe unealtă.

### 17. Evitați pornirea accidentală

Nu cărați unealta cu degetul deasupra întrerupătorului. Asigurați-vă că unealta este oprită înainte de a o conecta.

### 18. Utilizați cabluri prelungitoare speciale pentru exterior

Înainte de utilizare, inspectați cablul prelungitor și înlocuiți-l dacă este deteriorat. Atunci când folosiți unealta în aer liber, utilizați exclusiv cabluri prelungitoare de exterior, marcate corespunzător.

#### 19. Fiți vigilenți

Aveți grijă ce faceți, fiți rațional și nu utilizați unealta dacă sunteți obosit.

#### 20. Inspectați pentru a depista componentele deteriorate

Înainte de utilizare, verificați cu atenție unealta și cablul de alimentare pentru a depista eventualele deteriorări. Verificați dacă există piese mobile aliniate incorect și care au cedat, dacă există componente rupte, apărătoare și întrerupătoare deteriorate sau orice altă condiție ce ar putea afecta utilizarea aparatului. Asigurați-vă că unealta va funcționa corespunzător și că va efectua funcția pentru care a fost proiectat. Nu utilizați unealta în cazul în care există vreă componentă deteriorată sau defectă. Nu utilizați unealta în cazul în care întrerupătorul nu comută în poziția pornit și oprit. Prevedeți înlocuirea tuturor componentelor deteriorate sau defecte de către un agent de reparații autorizat Black and Decker. Nu încercați niciodată să efectuați singuri operații de reparare.

#### 21. Avertisment!

Utilizarea vreunui accesoriu sau atașament sau efectuarea vreunei operațiuni cu această unealtă diferite de cele recomandate în prezentul manual de instrucțiuni poate implica un risc de vătămare corporală.

#### 22. Prevedeți repararea unelei de către o persoană calificată

Această unealtă este fabricată în conformitate cu normele de siguranță din domeniu. Prevedeți repararea unelei dvs. de către un agent de reparații autorizat Black and Decker. Reparațiile trebuie să fie efectuate exclusiv de către persoane calificate care folosesc piese de schimb originale, în caz contrar, se poate genera un pericol considerabil pentru utilizator.

#### Instrucțiuni suplimentare de siguranță pentru mașinile de debitat metale

- ◆ Purtați întotdeauna mănuși corespunzătoare de lucru în timp ce utilizați această unealtă.
- ◆ Țineți mâinile la distanță de discul de debitat. Nu debitați niciodată piese de prelucrat care necesită o acțiune manuală la mai puțin de 15 cm față de discul rotativ de debitat.
- ◆ Nu debitați piese de prelucrat cu o grosime mai mică de 1,2 mm atunci când utilizați discul de debitat furnizat împreună cu această unealtă.
- ◆ Nu utilizați această unealtă fără ca apărătorile să fie montate.
- ◆ Nu efectuați nicio operație cu mâinile neprotejate. Utilizați clema pentru materiale pentru a prinde ferm piesa de prelucrat.
- ◆ Nu întindeți niciodată mâinile în spatele discului de debitat.
- ◆ Poziționați întotdeauna unealta pe o suprafață orizontală, stabilă, care este bine întreținută și lipsită de resturi de materiale, cum ar fi așchii și decupaje din materialele debitate.

- ◆ Înainte de utilizare, inspectați discul de debitat pentru a depista fisurile sau defectele. Îndepărtați discul dacă prezintă o crăpătură sau un defect vizibil.
- ◆ Înainte de a porni unealta, asigurați-vă că discul de debitat nu atinge piesa de prelucrat.
- ◆ În timpul utilizării, evitați sălțarea discului de debitat sau manipularea necorespunzătoare a acestuia. În cazul în care aceste acțiuni survin, opriți unealta și inspectați discul de debitat.
- ◆ Nu utilizați unealta stând în dreptul discului de debitat. Țineți persoanele din jur la distanță de zona de lucru.
- ◆ Fiți atenți la așchii și la materialul debitat. Acestea pot fi ascuțite și fierbinți. Permiteți pieselor debitate să se răcească înainte de a le manipula.
- ◆ Deflectorul de scântei devine fierbinte în timpul utilizării. Evitați atingerea sau reglarea deflectorului de scântei imediat după utilizare.
- ◆ Opriți unealta și așteptați ca discul de debitat să se oprească înainte de a mișca piesa de prelucrat sau de a schimba setările.
- ◆ După oprire, nu încercați niciodată să opriți discul de debitat apăsând pe lateralul acestuia.
- ◆ Nu folosiți lichide pentru debitat. Aceste lichide se pot aprinde sau pot cauza electrocutarea.
- ◆ Verificați dacă piesa de prelucrat este fixată corespunzător.
- ◆ Utilizați exclusiv discurile de debitat recomandate de producător. Nu utilizați niciodată lame pentru fierăstraie circulare sau orice alte tipuri de lame cu dinți.
- ◆ Viteza max. permisă a discului de debitat trebuie să fie mai mare sau egală cu viteza în gol a unelei, menționată pe plăcuța cu specificații.
- ◆ Nu utilizați discuri de debitate care nu corespund dimensiunilor menționate în specificația tehnică.
- ◆ Utilizați doar discuri de debitare conforme cu EN12413.
- ◆ Asigurați-vă că discul de debitat este montat corect înainte de utilizare.
- ◆ Lăsați unealta să funcționeze în gol într-o poziție sigură timp de cel puțin 30 de secunde. Dacă rezultă vibrații puternice sau orice altă defecțiune, opriți unealta și verificați-o pentru a determina cauza.
- ◆ Nu utilizați discuri de debitat pentru polizarea marginilor.
- ◆ Nu tăiați beton, cărămizi, țiglă sau materiale ceramice.
- ◆ Nu tăiați lemn, plastic sau materiale sintetice.
- ◆ Nu tăiați materiale din fontă.
- ◆ Nu tăiați materiale din magnezii.
- ◆ Nu tăiați materiale sub tensiune.
- ◆ Utilizați această unealtă într-o zonă bine ventilată. Nu utilizați unealta în apropierea lichidelor, gazelor sau pulberilor inflamabile. Scântelele sau așchiile fierbinți rezultate în urma debitării sau stingerii perilor motorului pot aprinde materialele combustibile.
- ◆ Curățați în mod regulat fantele de ventilare atunci când lucrați în medii cu mult praf. Dacă este necesar curățați fantele, amintiți-vă să deconectați mai întâi unealta.

- ◆ Depozitați întotdeauna discurile de debitat în spații bine protejate, uscate și nu la îndemâna copiilor.
- ◆ **Avertisment!** Utilizarea acestei unele poate genera pulberi ce conțin substanțe chimice despre care se știe că provoacă apariția cancerului, malformații congenitale și alte vătămări de ordin reproductiv. Utilizați echipament corespunzător de protecție a respirației.



**Avertisment!** Utilizați exclusiv un disc pentru debitat metale cu grosime max. de 3 mm și cu un diametru max. de 355 mm.

**Avertisment!** Discul de debitare va continua să se rotească după ce unealta a fost oprită.

- ◆ Utilizați doar discuri armate evaluate la 4300 rpm sau mai mult.
- ◆ Purtați întotdeauna ochelari de protecție, folosiți apărătorile, fixați piesa în menghină, purtați echipament de protecție pentru respirație adecvat.

Următorii factori influențează producerea zgomotului:

- ◆ materialul de debitat
- ◆ tipul discului de debitat
- ◆ forța de alimentare
- ◆ **Avertisment!** Adoptați măsurile corespunzătoare de protecție a auzului.

### Riscuri reziduale

Riscurile următoare sunt inerente în cazul utilizării acestor utilaje:

- ◆ vătămări cauzate de atingerea componentelor ce se rotesc
- ◆ vătămări cauzate de distrugerea discului de debitat

Aceste riscuri sunt cele mai evidente:

- ◆ în raza de lucru
- ◆ în raza componentelor rotative ale utilajului

În ciuda aplicării regulamentelor de siguranță corespunzătoare și implementării dispozitivelor de siguranță, anumite riscuri reziduale nu pot fi evitate. Acestea sunt:

- ◆ Afectarea auzului.
- ◆ Riscul de accidente cauzate de componentele neacoperite ale discului rotativ de debitat.
- ◆ Riscul de vătămări la schimbarea discului.
- ◆ Riscul de strivire a degetul la deschiderea apărătorilor.

### Siguranța electrică



Unealta dumneavoastră prezintă izolare dublă; prin urmare, nu este necesară împământarea. Verificați întotdeauna ca tensiunea de alimentare să corespundă tensiunii de pe plăcuța cu specificații. Nu încercați niciodată să înlocuiți unitatea de încărcare cu o priză normală de alimentare.

- ◆ În cazul în care cablul de alimentare este deteriorat, acesta trebuie să fie înlocuit de producător sau de către un Centru de Service Black & Decker autorizat pentru a evita pericolul.

### Căderile de tensiune

Șocurile de curent la anclășare determină căderi de tensiune pe perioade scurte.

În condiții nefavorabile de alimentare electrică, pot fi afectate și alte echipamente.

Dacă impedența sistemului alimentării electrice este mică de 0,12 Ω, este probabilă survenirea defecțiunilor.

### Simboluri de avertizare

Următoarele simboluri sunt prezente pe unealtă:



**Avertisment!** Pentru a reduce riscul vătămării, utilizatorul trebuie să citească manualul de instrucțiuni.



Purtați întotdeauna ochelari de protecție.



Purtați întotdeauna echipament de protecție pentru urechi.

### Descriere

Această unealtă dispune de unele sau de toate caracteristicile următoare.

- Lanț de blocare
- Șurub deflector de scântei
- Deflector de scântei
- Bază
- Ghidaj
- Menghină
- Cheie plată
- Manivelă
- Levier menghină
- Disc de debitare
- Apărătoare
- Buton de blocare a axului
- Opritor adâncime și piuliță de blocare
- Înteruptor de declanșare
- Orificiu lacăt
- Șuruburi ghidaj

### Asamblare

**Avertisment!** Opriti și scoateți din priză unealta înainte de a efectua orice reglaj, montare sau demontare de accesorii sau componente anexe. Asigurați-vă că întrerupătorul de declanșare se află în poziția OPRIT. Nu efectuați niciun reglaj cât timp discul se învârtă.

### Demontarea și montarea discului de debitat (fig. 7 - fig 8)

- ◆ Împingeți butonul de blocare a axului (L).
- ◆ Rotiți discul de debitat (J) până când se blochează.
- ◆ Folosind cheia plată (G), scoateți șurubul (S) rotind în sens invers acelor de ceasornic și apoi scoateți șaiba plată (T) și flanșa de fixare (U).
- ◆ Verificați ca distanțierul (R) să fie pe poziție, în contact cu flanșa.
- ◆ Înlocuiți discul de debitat (J). Asigurați-vă că noul disc de debitat este poziționat pe distanțier (R), în direcția corectă de rotire.

- ◆ Fixați lama cu flanșa de fixare (U), șaiba plată (T) și șurubul (S).
- ◆ Împingeți butonul de blocare a axului (L).
- ◆ Rotiți discul de debitat (J) până când se blochează.
- ◆ Folosind cheia plată (G), strângeți șurubul (S) rotindu-l în sensul acelor de ceasornic.
- ◆ Deplasați apărătoarea înapoi în jos și eliberați butonul de blocare a axului (L).
- ◆ Reglați adâncimea de tăiere dacă este necesar.

### Reglarea adâncimii de tăiere (fig. 1)

Adâncimea de tăiere poate fi reglată pentru a se potrivi cu uzura discului de debitat.

- ◆ Efectuați o rotire a lamei în gol, cu unealta oprită și verificați existența jocului.
- ◆ Dacă este necesară reglarea, procedați după cum urmează:
- ◆ Slăbiți piulița de blocare (M) cu câteva rotații.
- ◆ Rotiți șurubul opritor de adâncime (M) înăuntru sau în afară pentru a obține adâncimea de tăiere necesară.
- ◆ Strângeți piulița de blocare (M).

**Avertisment:** Reglați întotdeauna opritorul de adâncime în poziția sa inițială atunci când înlocuiți discul de debitat.

### Fixarea piesei de prelucrat (fig. 2 - fig 4)

Unealta dvs. este prevăzută cu o menghină (F)

- ◆ Trageți levierul (I) înspre manivelă (H).
- ◆ Împingeți menghina (F) înainte până când falca aproape că atinge piesa de prelucrat.
- ◆ Apăsați levierul (I) înspre falcă până când se cuplează cu tija clemei.
- ◆ Rotiți mânerul (H) în sensul acelor de ceasornic și prindeți bine piesa de prelucrat.
- ◆ Pentru a elibera piesa de prelucrat, rotiți mânerul (H) în sens invers acelor de ceasornic.
- ◆ Pentru a mări capacitatea de debitare, poziționați un bloc de distanțare sub piesa de prelucrat. Blocul de distanțare trebuie să fie un pic mai îngust decât piesa de prelucrat.

**Avertisment:** Susțineți piesele de lucru lungi folosind o bucată de lemn. Nu prindeți capătul care va fi debitat.

### Funcția de reglare rapidă (fig. 4)

Clema prezintă o funcție de reglare rapidă.

- ◆ Pentru a elibera clema, rotiți mânerul (H) o tură sau două în sens invers acelor de ceasornic și trageți levierul (I) înspre mâner (H).

### Setarea poziției de fixare (fig. 5)

Poziția de fixare poate fi setată pentru a se potrivi discului de debitat.

- ◆ Scoateți șuruburile ghidajului (P) folosind cheia plată (G).
- ◆ Deplasați ghidajul (E) dacă este necesar.
- ◆ Poziționați la loc șuruburile ghidajului (P) și strângeți-le pentru a bloca ghidajul (E).

### Reglarea unghiului de tăiere (fig. 6)

Unealta poate fi utilizată pentru debitări oblice de până la 45°.

- ◆ Slăbiți șuruburile ghidajului (P) pentru a elibera ghidajul (E).
- ◆ Setati ghidajul (E) la unghiul necesar. Unghiul poate fi citit pe gradajie (Q).
- ◆ Strângeți șuruburile ghidajului (P) pentru a bloca ghidajul (E).

### Verificarea și reglarea unghiului de tăiere (fig. 6)

- ◆ Slăbiți șuruburile ghidajului (P) pentru a elibera ghidajul (E).
- ◆ Trageți brațul în jos și blocați-l în această poziție cu ajutorul lanțului de blocare (A).
- ◆ Poziționați un echer pe ghidaj (E) și pe partea stângă a discului de debitat creând un unghi perfect de 90°. Verificați dacă marcajul de 0° de pe gradajie (Q) este aliniat cu marcajul de pe bază (D).
- ◆ Strângeți șuruburile ghidajului (P) pentru a bloca ghidajul (E).
- ◆ Eliberați lanțul de blocare (A) și readuceți brațul în poziția superioară de repaos.

### Reglarea deflectorului de scânteii (fig. 1)

- ◆ Slăbiți șurubul (B).
- ◆ Setati deflectorul de scânteii (C) în mod corespunzător.
- ◆ Strângeți șurubul (B).

### Utilizare

**Avertisment:** Respectați întotdeauna instrucțiunile de siguranță și reglementările aplicabile.

**Avertisment:** Nu aplicați o presiune excesivă pe unealtă.

**Avertisment:** Evitați exercitarea de suprasarcini. În cazul în care unealta devine fierbinte, lăsați-o să funcționeze câteva minute în gol.



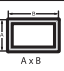

### Capacitatea de debitare

Deschiderea largă a menghinei și punctul înalt de pivot asigură o capacitate de tăiere pentru multe piese mari. Utilizați tabelul pentru capacitatea de tăiere pentru a determina dimensiunea maximă totală a debitărilor care pot fi efectuate cu un disc nou.

**Atenție:** Anumite obiecte de dimensiuni mari, circulare sau cu forme neregulate pot necesita mijloace suplimentare de susținere dacă nu pot fi prinse stabil în menghină.

## Capacitatea maximă de debitare

**Notă:** Capacitatea menționată în tabel presupune neutilizarea discurilor uzate și poziționarea optimă a ghidajului.

Forma piesei de prelucrat				
unghi de tăiere la 90°	A = 4-7/8" (125 mm)	A = 4-1/2" (115 mm)	4-1/2" x 5-1/8" (115 mm x 130 mm) 4" x 7-5/8" (115 mm x 130 mm) 3" x 7-3/8" (115 mm x 130 mm)	A = 4-1/2" x 5-3/8" (115 mm x 137 mm)
unghi de tăiere la 45°	A = 4-1/2" (115 mm)	A = 3-13/16" (98 mm)	4-1/2" x 3-13/16" 4-1/8" x 3-3/4" (105 mm x 95 mm)	A = 3-13/16" 3-3/4" (95 mm)

### Înainte de utilizare:

- ♦ Montați discul corespunzător de debitat. Nu utilizați în mod excesiv discurile uzate. Viteza maximă de rotație a unelei nu trebuie să depășească viteza discului de debitat.
- ♦ Asigurați-vă că discul se rotește în direcția săgeților de pe accesoriu și unealta.
- ♦ Fixați piesa de prelucrat.
- ♦ Setați întotdeauna corect deflectorul de scântei.

### Pornirea și oprirea (fig. 1)

**Înterupătorul de pornire/oprire (N) este montat pe mânerul de manipulare.**

- ♦ Pentru a porni unealta, apăsați înterupătorul de pornire/oprire (N).
- ♦ Țineți apăsat înterupătorul de pornire/oprire în timpul efectuării operației.
- ♦ Pentru a opri unealta, eliberați înterupătorul de pornire/oprire (N).

**Avertisment:** Nu porniți sau nu opriți unealta când se află sub sarcină.

**Avertisment:** Pentru a preveni utilizarea neautorizată a unelei, montați un lacăt obișnuit (nu este inclus) în gaura pentru lacăt (O) aflată în înterupătorul de pornire/oprire.



**Atenție!** Nu debitați magneziu.

**Consultați reprezentantul dvs. pentru informații suplimentare despre accesoriile corespunzătoare.**

### Efectuarea unei tăieri (fig. 1)

- ♦ Poziționați materialul ce trebuie să fie tăiat pe ghidaj (E) și fixați folosind menghina (F).
- ♦ Porniți unealta și apăsați în jos mânerul pentru a tăia piesa de prelucrat. Lăsați motorul să atingă viteza maximă înainte de a efectua tăietura.
- ♦ Lăsați discul să taie nestingherit. Nu forțați.
- ♦ După finalizarea tăieturii, opriți unealta și reduceți brațul în poziția superioară de repaus.

### Transportarea (fig. 1)

**Unealta este prevăzută cu un lanț de blocare (A) care blochează unealta în poziția oprit, destinată transportării.**

**Avertisment:** Asigurați-vă că unealta este oprită și deconectată de la sursa de alimentare înainte de a o transporta.

- ♦ Coborâți apărătoarea (K) pe masa de debitat (D) și fixați unealta pe poziție prinzând lanțul de cârligul din mâner.
- ♦ Transportați unealta folosind mânerele de transport.
- ♦ Pentru a elibera unealta, apăsați ușor mânerul de operare și scoateți lanțul de blocare (A).

### Întreținerea

Aparatul/unealta dvs. Black & Decker, cu/fără fir, a fost conceput(ă) pentru a opera o perioadă îndelungată de timp, cu un nivel minim de întreținere. Funcționarea satisfăcătoare continuă depinde de îngrijirea corespunzătoare a aparatului/unelei și de curățarea în mod regulat.

**Avertisment!** Înainte de efectuarea operațiilor de întreținere pe aparatele/unelte electrice cu/fără fir:

- ♦ Opriți unealta și scoateți acumulatorul din aparat.
- ♦ Mențineți fantele de ventilație libere și curățați carcasa în mod regulat cu o cârpă moale.
- ♦ Nu utilizați substanțe de curățare abrazive.

### Verificarea și înlocuirea periei motorului (fig. 9)

**Avertisment!** Opriți și deconectați de la priză unealta. Asigurați-vă că înterupătorul de declanșare se află în poziția OPRIT.

Periile trebuie inspectate regulat pentru uzură. Pentru inspectarea periilor, scoateți capacul periei (W). Periile (V) ar trebui să culiseze foarte ușor în cutia pentru perie. Dacă periile sunt uzate până la 3" (8 mm), conform ilustrației din Figura 9, acestea ar trebui înlocuite.

Pentru a o monta la loc, puneți noua perie înapoi în cutia pentru perie. Dacă înlocuiți o perie existentă, mențineți aceeași orientare ca atunci când ați scos-o. Montați capacul periei la loc (nu îl strângeți prea tare).

### Curățarea

Se recomandă suflarea prafului și șpanului din carcasa principală cu ajutorul unui furtun și poate fi repetată ori de câte ori vedeți că se adună noroi în jurul și în fantele de ventilație. Purtați întotdeauna echipament de protecție adecvat pentru ochi și sistemul respirator.

### Reparații

Pentru asigurarea SIGURANȚEI și FIABILITĂȚII produsului, reparațiile, întreținerea și reglajele trebuie efectuate de centre de service autorizate sau alte organizații de service calificate, folosind întotdeauna piese de schimb identice.



## Lubrifierea

Se utilizează rulmenți cu bile sigilate în vaselină, de tip închis. Acești rulmenți au suficientă lubrificare depozitată în ei din fabrică pentru a rezista pe toată perioada de viață a fierăstrăului de despicat.

## Accesorii

**Atenție!** Utilizarea oricărui alt accesoriu nerecomandat pentru această unealtă ar putea fi periculoasă.

Utilizați numai discuri cu liant organic de mare rezistență de Tip 1 estimate la 4300 rpm sau mai mult care corespund cu normele EN12413.

Accesoriile recomandate pentru utilizarea cu unealta dumneavoastră sunt disponibile la costuri suplimentare la distribuitorul local sau la centrul de service autorizat.

## Protejarea mediului înconjurător



Colectarea separată. Acest produs nu trebuie să fie aruncat împreună cu gunoiul menajer.

În cazul în care constatați că produsul dvs. Black & Decker trebuie înlocuit sau în cazul în care nu vă mai este de folos, nu îl aruncați împreună cu gunoiul menajer. Prevedeți colectarea separată pentru acest produs.



Colectarea separată a produselor uzate și a ambalajelor permite reciclarea și re folosirea materialelor. Reutilizarea materialelor reciclate contribuie la prevenirea poluării mediului înconjurător și reduce cererea de materii prime.

Este posibil ca regulamentele locale să prevadă colectarea separată a produselor electrice de uz casnic la centrele municipale de deșeuri sau de către comerciant atunci când achiziționați un produs nou.

Black & Decker pune la dispoziție o unitate pentru colectarea și reciclarea produselor Black & Decker când acestea au ajuns la sfârșitul perioadei de funcționare. Pentru a beneficia de acest serviciu, vă rugăm să returnați produsul dvs. la orice agent de reparații autorizat care îl va colecta pentru dvs.

Puteți verifica localizarea celui mai apropiat agent de reparații autorizat contactând biroul Black & Decker la adresa indicată în prezentul manual. Alternativ, o listă a agenților de reparații Black & Decker autorizați și detalii complete despre operațiile de service post-vânzare și despre datele de contact sunt disponibile pe Internet la adresa: [www.2helpU.com](http://www.2helpU.com)

## Specificații tehnice

		CS355 (TIP1)
Tensiune	Vc.a.	230
Putere absorbită	W	2 300
Turație în gol	min <sup>-1</sup>	3 800

Turație periferică maximă		
a discului de debitat	m/s	80
Diametru maxim disc	mm	355
Alezajul discului	mm	25,4
Grosimea max. a discului	mm	3
Tipul discului de debitat		Drept, fără deformări

Capacitate de tăiere transversală la 90°		
Circular	mm	125
Pătrat	mm	115
Dreptunghiular	mm	115 × 130
În unghi ascuțit	mm	137 × 137

Capacitate de tăiere transversală la 45°		
Circular	mm	115
Pătrat	mm	98 × 98
Dreptunghiular	mm	105 × 95
În unghi ascuțit	mm	95 × 95
Greutate	kg	18

		CS355 (TIP1)
L <sub>PA</sub> (presiune sonoră)	dB(A)	93,1
Marjă K	dB(A)	3
L <sub>WA</sub> (putere sonoră)	dB(A)	105,3
Marjă K	dB(A)	3
Vibrație a <sub>n</sub>	m/s <sup>2</sup>	6,46
Marjă K	m/s <sup>2</sup>	1,5

## Declarația de conformitate

DIRECTIVA UTILAJE



CS355

Black & Decker declară că aceste produse descrise în „specificația tehnică” sunt conforme cu normele: 2006/42/CE, EN61029-1, EN61029-2-10

Pentru informații suplimentare, vă rugăm să contactați Black & Decker la următoarea adresă sau să consultați coperta din spate a manualului.

Subsemnatul este responsabil pentru întocmirea dosarului tehnic și face această declarație în numele Black & Decker.

Kevin Hewitt  
Vicepreședintele  
Departamentului  
Internațional de Inginerie  
Black & Decker Europa,  
210 Bath Road, Slough,  
Berkshire, SL1 3YD  
Regatul Unit al Marii Britanii  
13/07/2010

operațiile de service post-vânzare și despre datele de contact sunt disponibile pe Internet la adresa: [www.2helpU.com](http://www.2helpU.com).

Vă rugăm să vizitați site-ul nostru [www.blackanddecker.co.uk](http://www.blackanddecker.co.uk) pentru a înregistra noul dvs. produs Black & Decker și pentru a fi informat cu privire la produsele noi și ofertele speciale. Informații suplimentare despre marca Black & Decker și despre gama noastră de servicii sunt disponibile la [www.blackanddecker.co.uk](http://www.blackanddecker.co.uk).

Stanley Black & Decker  
Phoenicia Business Center  
Strada Turturelelor, nr 11A, Etaj 6, Modul 15,  
Sector 3 Bucuresti  
Telefon: +4021.320.61.04/05

## Garanție

Black & Decker are încredere în calitatea produselor sale și oferă o garanție extraordinară. Această declarație de garanție completează și nu prejudiciază în niciun fel drepturile dvs. legale. Garanția este valabilă pe teritoriile Statelor Membre ale Uniunii Europene și în Zona Europeană de Comerț Liber.

În cazul în care un produs Black & Decker se defectează din cauza materialelor, manoperei defectuoase sau lipsei de conformitate, în termen de 24 de luni de la data achiziției, Black & Decker garantează înlocuirea componentelor defecte, repararea produselor supuse uzurii rezonabile sau înlocuirea unor astfel de produse pentru a asigura inconveniente minime pentru client, cu excepția cazurilor în care:

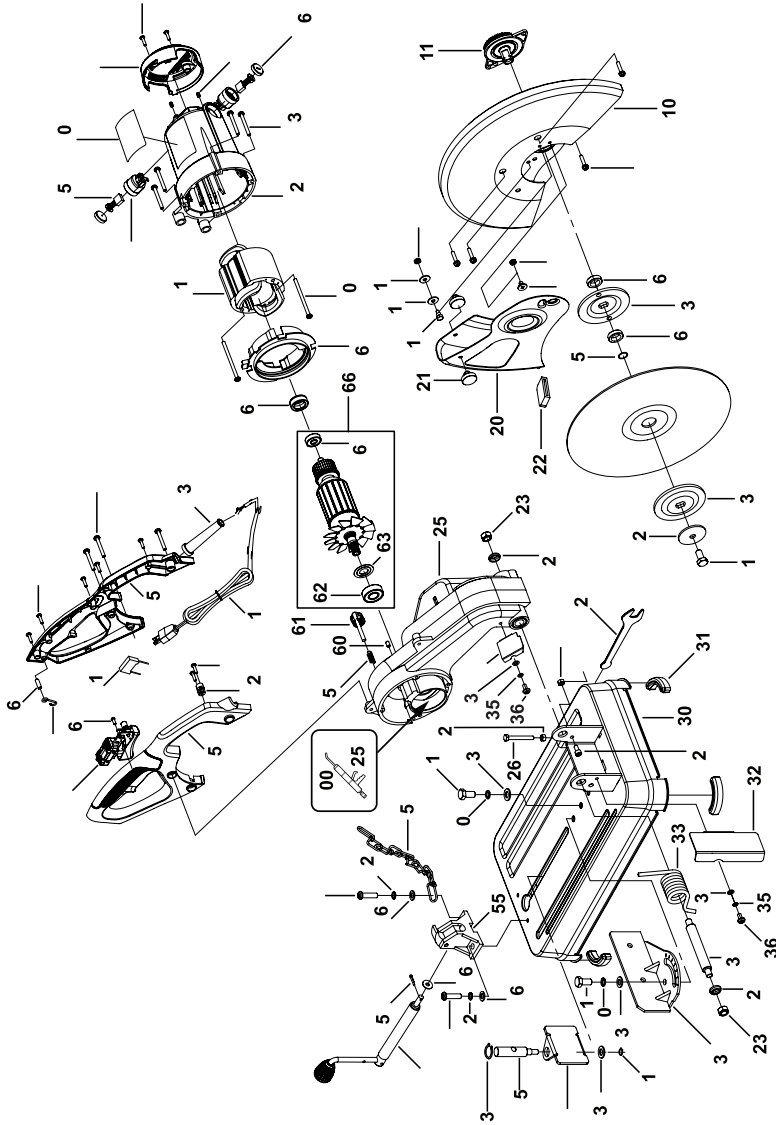
- ◆ Produsul a fost utilizat în scop comercial, profesional sau spre închiriere;
- ◆ Produsul a fost supus utilizării incorecte sau neglijenței;
- ◆ Produsul a suferit deteriorări cauzate de corpuri străine, substanțe sau accidente;
- ◆ S-a încercat efectuarea de operații de către persoane diferite de agenții de reparații autorizați sau de personalul de service Black & Decker.

Pentru a revendica garanția, va trebui să faceți dovada achiziției la vânzător sau la agentul de reparații autorizat. Puteți verifica localizarea celui mai apropiat agent de reparații autorizat contactând biroul Black & Decker la adresa indicată în prezentul manual. Alternativ, o listă a agenților de reparații Black & Decker autorizați și detalii complete despre



# CS355

TYP.  
1



E16103

[www.2helpU.com](http://www.2helpU.com)

25 - 05 - 10



