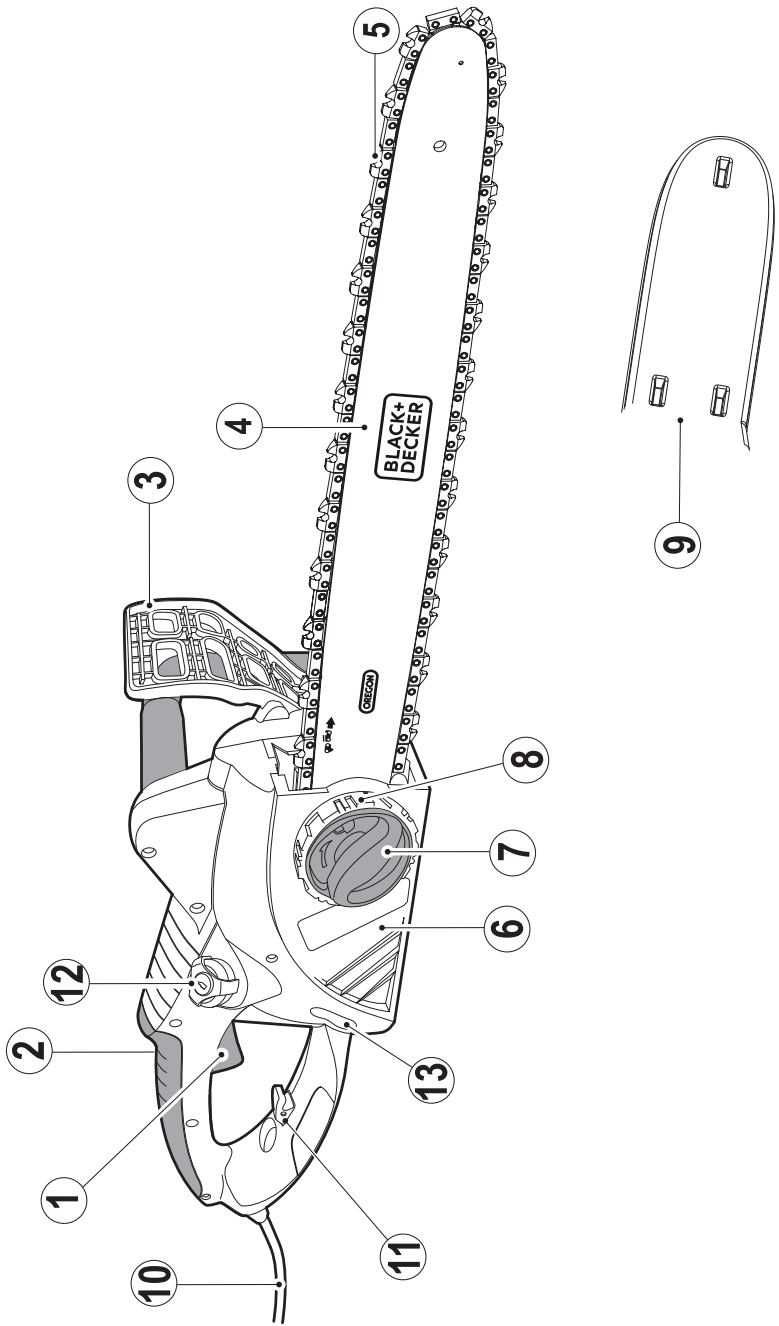


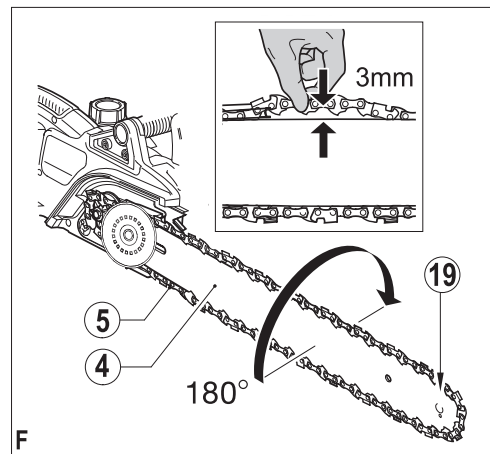
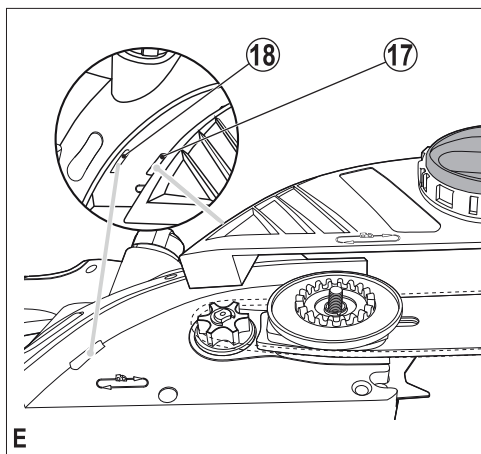
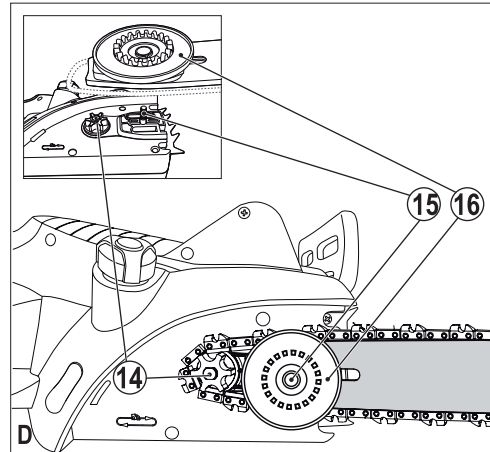
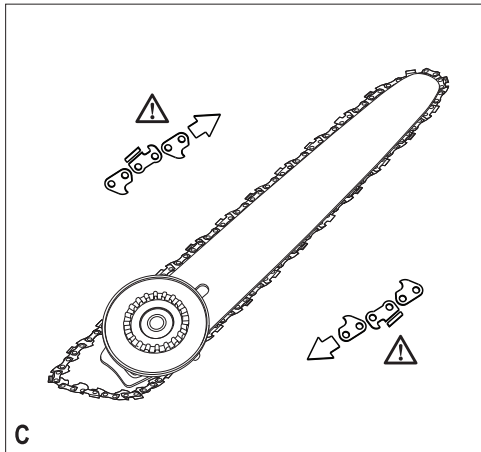
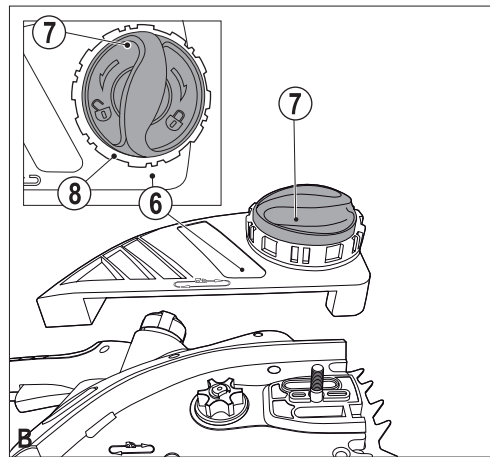
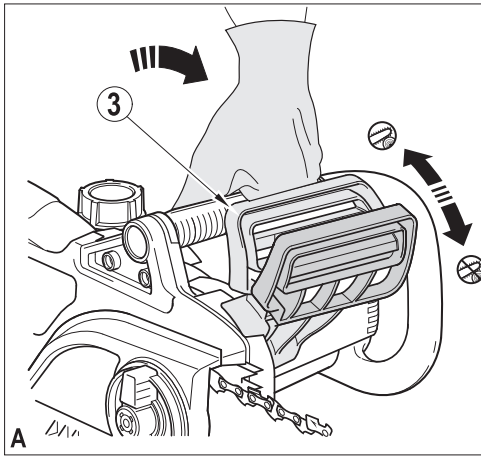
533224 - 55 H

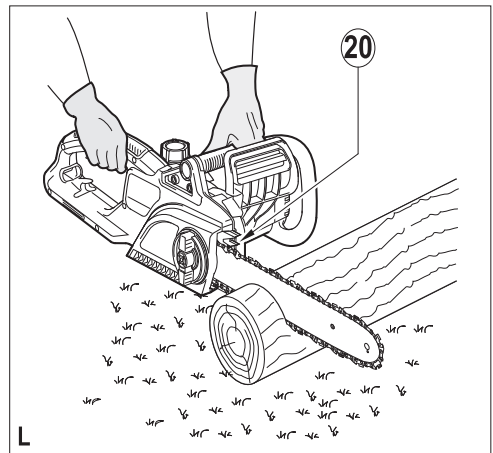
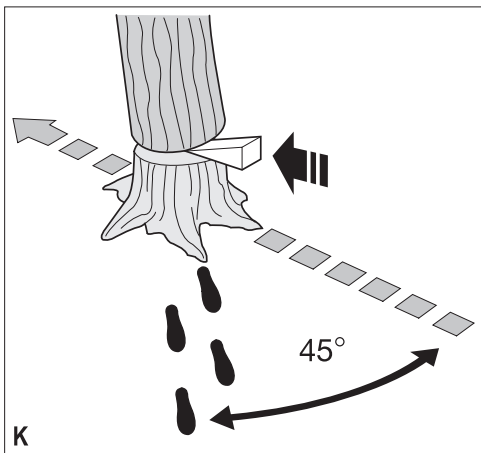
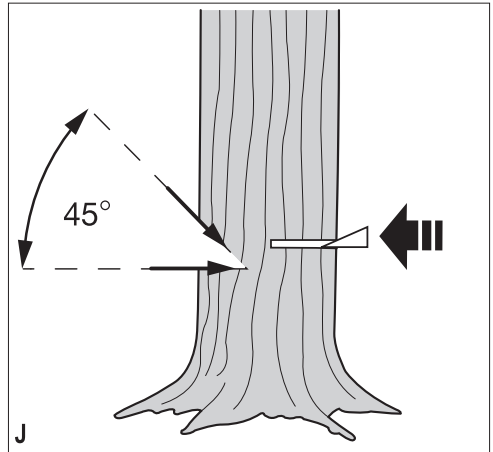
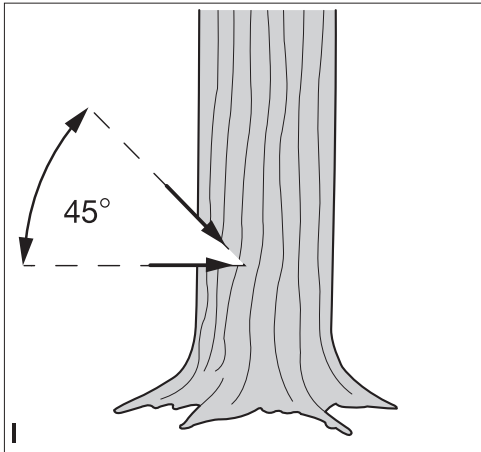
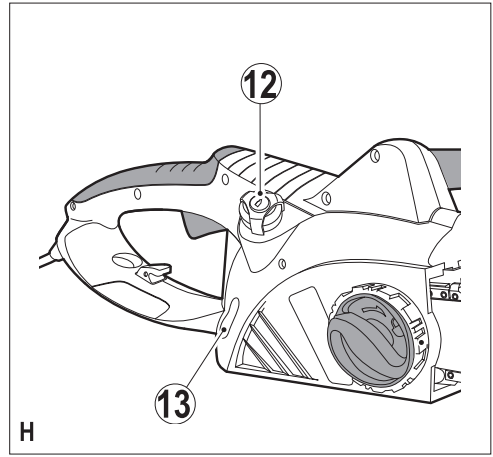
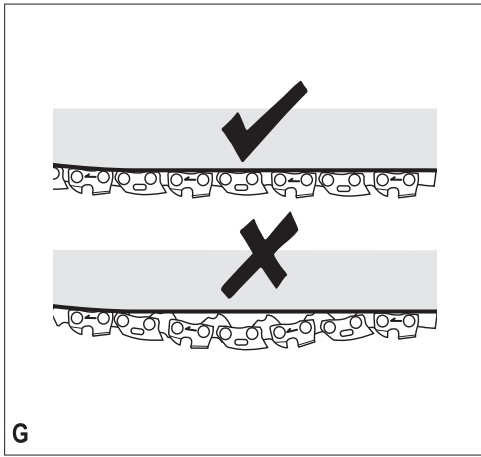
Fordítás az eredeti kezelési útmutató alapján készült

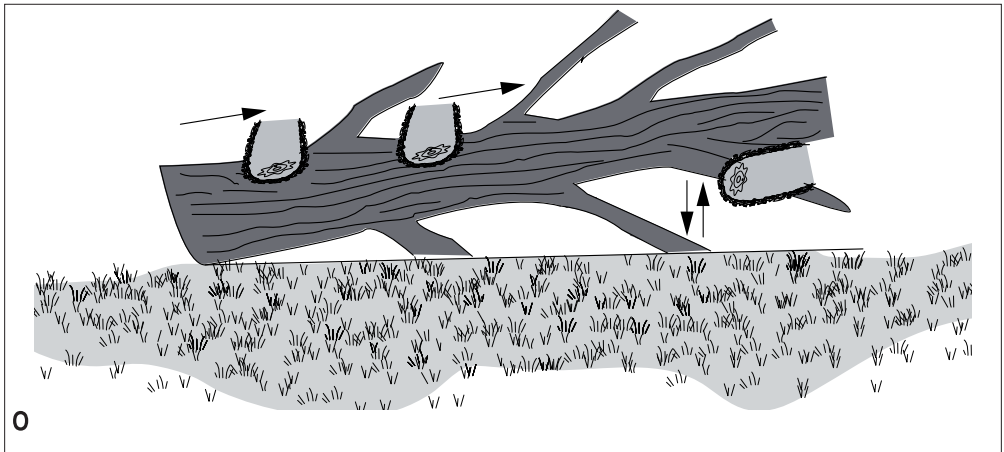
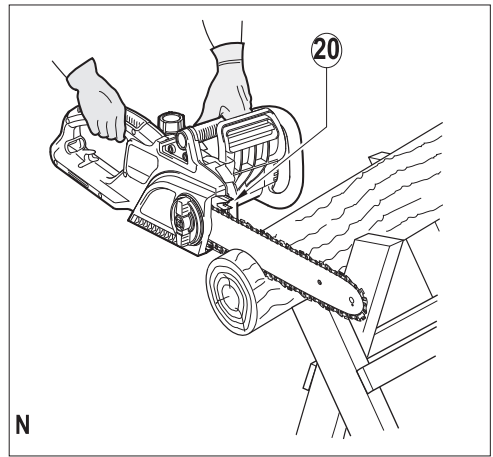
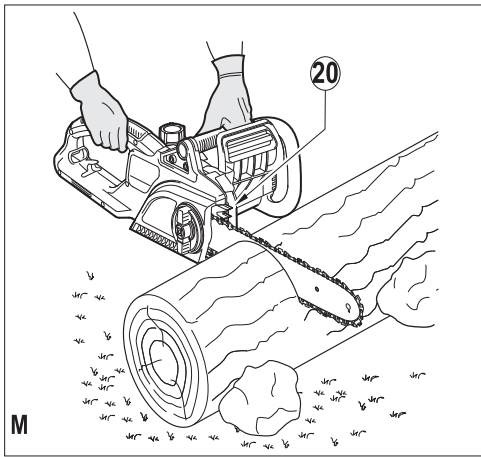
www.blackanddecker.eu

BDCS20
CS2040
CS2245









Rendeltetésszerű használat

Az Ön BLACK+DECKER™ BDCS20, CS2040, CS2245 típusú láncfűrészét gallyazásra, fadóntásra és farönkök vágására terveztük. Iparszerű felhasználásra nem alkalmas.

Biztonsági útmutatások

Általános biztonságtechnikai figyelmeztetések elektromos szerszámokhoz



Figyelmeztetés! Olvasson el minden biztonsági figyelmeztetést és útmutatást. Az alábbi figyelmeztetések és útmutatások figyelmen kívül hagyása áramütést, tüzet és/vagy súlyos személyi sérülést okozhat.

Őrizze meg a figyelmeztetéseket és az útmutatót későbbi használatra.

Az „elektromos szerszám” kifejezés a figyelmeztetésekből az Ön által használt hálózati (vezetékes) vagy akkumulátoros (vezeték nélküli) elektromos szerszámot jelenti.

1. A munkaterület biztonsága

- A munkaterületet tartsa tisztán, és világítsa meg jól.**
A rendetlen vagy sötét munkaterület vonzza a baleseteket.
- Ne használja az elektromos szerszámokat robbanásveszélyes légtérben, például ahol gyúlékony folyadékok, gázok vagy por vannak jelen.** Elektromos szerszámok használatakor szikra keletkezhet, amely begyújthatja a port vagy gázt.
- Az elektromos szerszám használata közben tartsa távol a gyerekeket és a nézelődőket.** Ha elterelik a figyelmét, elveszítheti a szerszám feletti uralmát.

2. Elektromos biztonság

- Az elektromos szerszám csatlakozódugója a hálózati csatlakozóaljzat kialakításának megfelelő legyen. Soha, semmilyen módon ne alakítsa át a csatlakozódugót.** Földelt elektromos szerszámokhoz ne használjon adapter dugaszt. Eredeti (nem átalakított) csatlakozódugó és ahhoz illő konnektor használata mellett kisebb az áramütés veszélye.
- Ügyeljen arra, hogy teste ne érintkezzék földelt felületekkel, például csövezetekkel, radiátorral, tűzhellyel vagy hűtőszekrényel.** Ha a teste leföldelődik, nagyobb az áramütés veszélye.
- Esőtől és egyéb nedvességtől óvja az elektromos szerszámokat.** Ha víz kerül az elektromos szerszámába, nagyobb az áramütés veszélye.
- Gondosan bánjon a kábellel.** Az elektromos szerszámot soha ne a tápkábelnél fogva hordozza vagy húzza, a dugaszt pedig ne a kábelnél fogva húzza ki a konnektorból. Óvja a kábelt hőtől, olajtól, éles szélektől és mozgó alkatrészekről. Sérült vagy összetekeredett hálózati kábel használata mellett nagyobb az áramütés veszélye.

- Ha a szabadban használja az elektromos szerszámot, kültéri használatra alkalmas hosszabbító kábelt vegyen igénybe.** Annak használatával kisebb az áramütés veszélye.
- Ha az elektromos szerszám nedves helyen való használata elkerülhetetlen, az elektromos biztonság növelhető egy hibaáramvédő kapcsoló (RCD) előkapcsolásán keresztül.** RCD használata mellett kisebb az áramütés veszélye.

3. Személyes biztonság

- Soha ne veszítse el éberségét, figyeljen a munkájára, használja a józan eszét, amikor elektromos szerszámmal dolgozik. Ne használja a szerszámot, ha fáradt, ha gyógyszer, alkohol hatása vagy gyógykezelés alatt áll.** Elektromos szerszám használatakor egy pillanatnyi figyelmetlenség is súlyos személyi sérülést okozhat.
 - Használjon személyi védőfelszerelést.** Mindig viseljen védőszemüveget. A védőfelszerelések, például porvédő maszk, biztonsági csúszásmentes cipő, védősisak vagy hallásvédő csökkentik a személyi sérülés veszélyét.
 - Gondoskodjon arról, hogy a szerszám ne indulhasson be véletlenül.** Ellenőrizze, hogy az üzemi kapcsoló kikapcsolt állásban van-e, mielőtt a hálózatra és/vagy akkumulátorra kapcsolja, a kezébe veszi vagy magával viszi a szerszámot. Ha az elektromos szerszám hordozása közben az ujját a kapcsolón tartja, vagy bekapcsolt szerszámot helyez áram alá, balesetet okozhat.
 - Mielőtt bekapcsolja az elektromos szerszámot, vegye le róla a szerelőkulcsot.** Forgó alkatrészen felejtett kulcs a szerszám beindulásakor személyi sérülést okozhat.
 - Ne nyúljon ki túlságosan messzire.** Kerülje a rendellenes testtartást, és egyensúlyát soha ne veszítse el munkavégzés közben. Így jobban irányíthatja a szerszámot, még váratlan helyzetekben is.
 - Megfelelő öltözéket viseljen. Ne hordjon ékszert vagy laza ruházatot munkavégzés közben.** Haját, ruházatát és kesztyűjét tartsa távol a mozgó alkatrészekről. A laza öltözék, ékszerek vagy hosszú haj beakadhatnak a mozgó részekbe.
 - Ha a szerszámon megtalálható a porleszívási lehetőség, vagy a porzsák, úgy ügyeljen arra, hogy megfelelően csatlakoztassa és használja ezeket munka közben.** Porleszívó berendezés használatával nagymértékben csökkenthetők a por okozta veszélyek.
- #### 4. Elektromos szerszámok használata és gondozása
- Ne erőltesse az elektromos szerszámot. A célnak megfelelő elektromos szerszámot használja.** A megfelelő szerszámmal jobban és biztonságosabban elvégezheti a munkát, ha a teljesítmény kategóriájának megfelelően használja.

- b. **Ne használja az elektromos szerszámot, ha a kapcsoló nem működőképes.** Bármely elektromos szerszám használata, amely nem irányítható megfelelően az üzemi kapcsolóval, nagyon veszélyes, ezért azonnal meg kell javíttatni a kapcsolót, ha sérült vagy nem működőképes.
- c. **Mielőtt beállítást végez vagy változtat, vagy tartozékot cserél a szerszámon, illetve mielőtt eltávolítja, húzza ki a dugaszát a konnektorból és/vagy válassza le az akkumulátorról.** Ezekkel a megelőző biztonságtechnikai intézkedésekkel csökkenti a szerszám véletlen beindulásának veszélyét.
- d. **A használaton kívüli elektromos szerszámot olyan helyen tárolja, ahol gyermekek nem férhetnek hozzá; és ne engedje, hogy olyan személyek használják, akik nem ismerik a szerszámot vagy ezeket az útmutatásokat.** Az elektromos szerszámok nem képzett felhasználó kezében veszélyt jelentenek.
- e. **Tartsa karban az elektromos szerszámokat. Ellenőrizze a részegységeket, olajozásukat, esetleg előforduló töréseit, a kézvédő vagy a kapcsoló sérüléseit és minden olyan rendellenességet, amely befolyásolhatja a szerszám használatát. Ha a szerszám sérült, használat előtt javíttassa meg.** A nem megfelelően karbantartott elektromos szerszámok számos balesetet okoznak.
- f. **Tartsa élesen és tisztán a vágószerszámokat.** A megfelelően karbantartott éles vágószerszám beszorulásának kisebb a valószínűsége, és könnyebben irányítható.
- g. **Az elektromos szerszámot, tartozékokat, szerszámszárakat stb. ezeknek az útmutatásoknak megfelelően használja, a munkakörülmények és az elvégzendő feladat figyelembe vételével.** Az elektromos szerszám nem rendeltetészerű használata veszélyhelyzetet teremthet.
5. Szerviz
- a. **A szerszámot csak képzett szakemberrel javíttassa, és csak eredeti gyári alkatrészeket használjon fel.** Ezzel biztosítja az elektromos szerszám folyamatosan biztonságos működését.

További biztonságtechnikai figyelmeztetések elektromos szerszámokhoz



Figyelmeztetés! További biztonságtechnikai figyelmeztetések láncfűrészekhez.

- ◆ **Amíg a fűrészlánc működésben van, testének minden részét tartsa tőle távol. A láncfűrész beindítása előtt győződjön meg arról, hogy a fűrészlánc semmihez nem ér hozzá.** Elég egy pillanatnyi figyelemkihagyás, és a láncfűrész összekuszálhatja a ruházatát, vagy testi sérülést okozhat.
- ◆ **Mindig úgy tartsa a láncfűrész, hogy jobb keze a hátsó fogantyún, bal keze pedig az előlő fogantyún**

legyen. Az előbbi kéztartás fordítottját soha ne alkalmazza, mert az növeli a személyi sérülés kockázatát.

- ◆ **Az elektromos szerszámot csak a szigetelt fogási felületénél tartsa, mert előfordulhat, hogy a fűrészlánc rejtett vezetékhez vagy a szerszám saját tápkábeléhez ér.** Ha a fűrészlánc áram alatt lévő vezetőket ér, a szerszám csupaszcím alkatrészei is áram alá kerülhetnek, és a kezelő áramütést szenvedhet.
- ◆ **Viseljen biztonsági szemüveget és hallásvédőt. A feje, keze, lábszára és lábfeje védelme érdekében további védőfelszerelések használata is ajánlatos.** A megfelelő védőöltözék csökkenti a repülő törmeléktől vagy a fűrészlánc véletlen megérintésétől származó személyi sérülés veszélyét.
- ◆ **Fára mászva ne használja a láncfűrész.** Ha a láncfűrész használata közben fán tartózkodik, személyi sérülést szenvedhet.
- ◆ **Mindig biztonságosan álljon a lábán, és csak fix, biztonságos és egyenes felületen dolgozzon a láncfűrészrel.** Csúszós vagy instabil felületen (pl. létrán) állva elvesztheti az egyensúlyát és a láncfűrész feletti uralmát.
- ◆ **Feszülő ág vágásánál ügyeljen, mert visszacsaphat az ág.** Amikor a fa rostjaiban a feszültség enged, az ág megütheti a szerszám kezelőjét, és/vagy kibillentheti a fűrész a kezelő uralma alól.
- ◆ **Bokrok és facsometék vágásánál különösen legyen körültekintő.** A zsenge ágakba beakadhat a fűrészlánc, a kezelő felé csapódhat, és kibillentheti egyensúlyából.
- ◆ **A láncfűrész az előlő fogantyújánál tartva, kikapcsolt állapotban és a testétől távol tartva hordozza. Hordozáshoz vagy tároláshoz mindig tegye rá a láncvezető burkolatot a láncfűrészre.** A láncfűrész helyes kezelésénél kisebb annak a valószínűsége, hogy véletlenül megérintené a fűrészláncot.
- ◆ **Tartsa be a szerszám kenésére, a lánc feszítésére és a tartozékcserére vonatkozó útmutatásokat.** A helytelenül feszített vagy olajozott lánc elszakadhat, vagy nagyobb lesz a szerszám visszarúgásának esélye.
- ◆ **A fogantyúkat tartsa szárazon, tisztán, olajtól és zsírtól mentesen.** A zsíros, olajos fogantyú csúszós, a szerszám feletti uralom elvesztését okozza.
- ◆ **Csak fát vágjon. Rendeltetéséről eltérő célra ne használja a láncfűrész.** Például: **ne vágjon vele műanyagot, falazatot vagy nem fából készült építési anyagokat.** A láncfűrész rendeltetésétől eltérő célú használata veszélyhelyzetet teremthet.

A visszarúgás okai és megelőzése

Visszarúgás akkor történik, amikor a láncvezető orr-része vagy hegye hozzáér egy tárgyhöz, vagy amikor a faanyag összezsúrol, és a fűrészlánc beszorul a vágatba.

Ha a fűrész hegye valamihez hozzáér, hirtelen ellenhatás léphet fel, amely a láncvezetőt felfelé és hátra, a kezelő irányába löki.

Ha a fűrészlánc a láncvezető felső része mentén beszorul, a láncvezetőt gyorsan hátrafelé, a kezelő irányába lökheti.

Az említett ellenhatások bármelyike azt okozhatja, hogy a kezelő elveszti a fűrészt feletti uralmát, és súlyos sérülést szenved. Ne bízsa magát kizárólag a láncfűrészszebe épített biztonsági eszközökre. A láncfűrész használójaként a balesetek és sérülések elkerülése érdekében meg kell tennie néhány intézkedést.

A visszarúgás a szerszám rendeltetésétől eltérő vagy helytelen használatának vagy a körülményeknek a következménye, de az alábbi óvintézkedések betartásával elkerülhető:

- ◆ **Hüvelykujjával és többi ujjával a fogantyúkat közrefogva erősen markolja a fűrészt. Mindkét kezével a láncfűrészt markolva testével és karjával úgy helyezkedjen, hogy képes legyen ellenállni a visszarúgásoknak.** A visszarúgó erőket a kezelő uralhatja, ha megteszi a szükséges óvintézkedéseket. Ne hagyja, hogy félrehúzzon a láncfűrész.
- ◆ **Ne nyúljon ki túl messzire, és vállmagasság felett ne fűrészeljen.** Így könnyebben elkerülheti, hogy a fűrészhegye véletlenül hozzáérjen valamihez, és váratlan helyzetekben is jobban tudja uralni a szerszámot.
- ◆ **Cseréhez csak a gyártó által előírt láncvezetőt és láncot használjon fel.** Nem megfelelő lánc és láncvezető a lánc szakadását és/vagy a szerszám visszarúgását okozhatja.
- ◆ **A fűrészláncot a gyártó útmutatásainak megfelelően élezze és tartsa karban.** A mélységátarólag magasságának csökkentésével növelheti a visszarúgás esélyét.
- ◆ Ha fémbe, cementbe vagy más kemény anyagba ütközik a fűrészhégy, az is okozhat visszarúgást.
- ◆ Életlen vagy laza fűrészláncnak is visszarúgás lehet a következménye.
- ◆ Ne próbálja a fűrészt egy korábbi vágatba illeszteni. Ez visszarúgást okozhat. Minden alkalommal új vágást kezdjen.

Biztonságtechnikai ajánlások a láncfűrészhez

- ◆ Nyomatékosan ajánljuk, hogy kezdő fűrészhhasználók a láncfűrész és a védőfelszerelés használatához kérjenek gyakorlati tanácsokat egy tapasztalt felhasználótól. Eleinte gyakorlasképpen fűrészbakon vagy állványon fűrészeljen farönkön.
- ◆ Tartsa karban a láncfűrészt, amikor nem használja. A legrovidebb ideig se tárolja a láncfűrészt anélkül, hogy előbb levinné a fűrészláncot és a láncvezetőt. Ezeket tegye olajba. A láncfűrész minden részét száraz, biztonságos és gyerekek által el nem érhető helyen tárolja.
- ◆ Javasoljuk, hogy tárolás előtt engedje le a tartályból az olajat.
- ◆ Biztonságosan álljon a lábán, és tervezzen meg előre egy biztonságos menekülési utat, mielőtt kidől a fa, vagy lehullanak az ágak.

- ◆ Ékekkel szabályozza a fa dőlésirányát, és előzze meg, hogy a fűrészlánc a vágatba szoruljon.
- ◆ A fűrészlánc gondozása. A fűrészlánc éles legyen, és passzatosan feküdjön a láncvezetőn. Gondoskodjon arról, hogy a fűrészlánc és a láncvezető tiszták és jól beolajozottak legyenek. A fogantyúkat tartsa szárazon, tisztán, olajtól és zsirtól mentesen.

Ne vágjon bele

- ◆ beépített épületfába;
- ◆ a talajba;
- ◆ drótkerítésbe, szögbe stb.

További biztonságtechnikai útmutatások

- ◆ Esetleges balesetre felkészülve gondoskodjon arról, hogy valaki legyen a közelben (de még biztonságos távolságban).
- ◆ Ha bármilyen okból meg kell érintenie a fűrészláncot, előbb áramtalanítsa a láncfűrészt.
- ◆ Ennek a terméknek a zajszintje 85 dB(A) fölé emelkedhet. Ezért javasoljuk, hogy gondoskodjon hallásvédő eszközökről.
- ◆ Használat közben a láncvezetőt felforrósodhat, óvatosan kezelje a fűrészt.

Maradványkockázatok

A szerszám használata további, a biztonsági figyelmeztetések között esetleg fel nem sorolt maradványkockázatokkal is járhat. Ezek a szerszám nem rendeltetészerű vagy hosszú idejű használatából stb. adódhatnak.

Bizonyos kockázatok a vonatkozó biztonsági előírások betartása és a védőeszközök használata ellenére sem kerülhetők el. Ezek a következők lehetnek:

- ◆ forgó-mozgó alkatrészek megérintése miatti sérülések;
- ◆ alkatrészek, vágótartozékok vagy egyéb tartozékok cseréje közben bekövetkező sérülések;
- ◆ a szerszám hosszú idejű használata miatti sérülések - ha a szerszámot hosszú ideig használja, rendszeresen iktasson be szüneteket;
- ◆ halláskárosodás;
- ◆ a használat közben keletkező por belégzése miatti egészségkárosodás, különös tekintettel a tölgy, bükk és rétegelt lemez anyagok esetén.

Súlyozott effektív rezgésgyorsulás

A műszaki adatlapon és a megfelelőségi nyilatkozatban feltüntetett súlyozott effektív rezgésgyorsulási értékeket az EN 60745 szabványnak megfelelően határoztuk meg, így azok felhasználhatók az egyes szerszámoknál mért értékek összehasonlítására is. A megadott érték felhasználható a súlyozott effektív rezgésgyorsulásnak való kitettség mértékének előzetes becsüléséhez is.

Figyelmeztetés! A tényleges súlyozott effektív rezgésgyorsulási érték az elektromos szerszám használata során a használat módjától függően eltérhet a feltüntetett értéktől. A tényleges súlyozott effektív rezgésgyorsulás szintje az itt feltüntetett szint fölé is emelkedhet.

A 2002/44/EK irányelv által a szerszámmal rendszeresen dolgozók számára megkövetelt szükséges biztonsági intézkedések meghatározásához végzett, a súlyozott effektív rezgésgyorsulásnak való kitettség értékelésénél a napi kitettséget jelentő időn túl figyelembe kell venni a tényleges használat körülményeit, illetve azt, hogy a szerszámot hogyan használják, ideértve a munkafolyamat minden egyes részét, pl. azokat az időszakokat is, amikor a szerszám ki van kapcsolva vagy üresen jár.

Címkék a szerszámon

A szerszámon a dátumkóddal együtt a következő piktogramok láthatók:



Figyelmeztetés! A sérülésveszély csökkentése végett olvassa el a kezelési útmutatót.



A szerszám használata közben viseljen biztonsági szemüveget vagy védőszemüveget.



A szerszám használata közben viseljen hallásvédőt.



Esőtől és egyéb nedvességtől védje a szerszámot.



Hangteljesítmény a 2000/14/EK irányelv szerint garantálva.



Ha a tápkábel sérült vagy szakadt, húzza ki a szerszám dugasztát a konnektorból.



Vigyázat: Ne húzza túl. Kézzel húzza meg. Csak az ujjaival húzza meg.



Ha a csúcs hozzáér valamihez, a lánccvezető hirtelen elmozdulhat felfelé és hátrafelé, ami súlyos sérülést okozhat.



Kerülje el, hogy a lánccvezető csúcsa bármilyen tárgyhoz hozzáérjen.



Mindig mindkét kézzel használja a fűrész. Egy kézzel ne működtesse.

Elektromos biztonság



Ez a szerszám kettős szigetelésű; ezért nincs szükség földelésre. Mindig ellenőrizze, hogy az áramforrás megfelel-e az adattáblán feltüntetett feszültségnek.

- ◆ Ha a hálózati kábel sérült, a veszély elkerülése érdekében cseréltesse ki a gyártóval vagy egyik megbízott BLACK+DECKER szakszervizzel.

Hosszabbító kábel használata

- ◆ Mindig jóváhagyott, a szerszám teljesítményfelvételének megfelelő hosszabbító kábelt használjon (lásd a műszaki adatoknál). A szabadban végzett munkánál kültéri használatra alkalmas és arra utaló jelöléssel ellátott hosszabbító kábelt vegyen igénybe. Legfeljebb 30 m hosszú és 2 x 1,5 mm² keresztmetszetű HO7RN-F hosszabbító kábel még teljesítményvesztés nélkül használható. Használat előtt ellenőrizze, nem sérült, kopott vagy előregedett-e a hosszabbító kábel. Ha sérült vagy hibás, cserélje ki. Kábeldob használata esetén mindig teljesen tekerje le a kábelt.

Feszültségesések

- ◆ Bizonyos áramellátási körülmények mellett beindításakor ez a fűrész rövid idejű feszültségeséseket okozhat.
- ◆ Az kihatással lehet más berendezésekre is. Előfordulhat például, hogy az elektromos világítótestek fényereje átmenetileg csökken.
- ◆ Szükség esetén érdeklődj meg az áramszolgáltatótól, hogy az áramforrás impedanciája kisebb-e, mint 0,411 ohm. Ilyenkor valószínűleg nem kell zavarokra számítani.

Áramütés ellen védekezzen.

- ◆ Ügyeljen arra, hogy a teste ne érintkezék földelt felületekkel (például fémkerítéssel, lámpaszloppal stb.). Az elektromos biztonság egy nagy érzékenyséű (30 mA / 30 mS) maradékáram megszakítóval (RCD) tovább fokozható.



Figyelmeztetés! RCD vagy más árammegszakító használata nem mentesíti a lánccvezető kezelőjét a kézikönyvünkben megadott biztonságtechnikai útmutatások és a biztonságos munkavégzés szabályainak betartása alól.

Részegységek

1. Indítókapcsoló
2. Biztonsági kapcsoló
3. Elülső védőlemez/lánccfék szerelvény
4. Lánccvezető
5. Lánc
6. Lánccurkolat szerelvény
7. Lánccvezető-állító rögzítőgombja

8. LánCFeszesség állító kerék
9. LánCburkolat
10. Tápkábel
11. Tápkábel rögzítő
12. Olajtartály sapkája
13. Olajsztint jelzője

Összeszerelés



Figyelmeztetés! A lánCfűrész használatakor mindig viseljen védőkesztyűt.



Figyelmeztetés! Bárminemű szerelés vagy karbantartás megkezdése előtt kapcsolja ki és áramtalanítsa a szerszámot.



Figyelmeztetés! Szerelés előtt távolítsa el a lánCot a lánCvezetőhöz rögzítő kábelrögzítőt.

A lánC olajozása

Ezt mindig meg kell tennie, amikor első alkalommal használ új lánCot (5). Az új lánCot (5) használat előtt legalább fél óra merítse olajba. BLACK+DECKER lánColajat használjon. Azt ajánljuk, hogy a lánCfűrész teljes élettartama alatt csak BLACK+DECKER olajat használjon, mert a különféle olajok keverése az olaj leromlásához vezethet, ami nagymértékben csökkentheti a lánCfűrész élettartamát, és további veszélyeket is okozhat.

Ne használjon fáradt olajat, túl sűrű olajat vagy nagyon híg varrógépolajat sem.

Ezek árthatnak a lánCfűrésznek.

A lánCvezető és a lánC felszerelése (A–E ábra)

- ◆ Tegye a lánCfűrészst stabil felületre.
- ◆ Állítsa az elülső védőlemez/lánCfék szerelvényt (3) elülső helyzetbe (A ábra).
- ◆ Forgassa lánCbeállító rögzítógombját (7) az óramutató járásával ellentétes irányba a lánCburkolat szerelvény (6) eltávolításához (B ábra).
- ◆ Helyezze a fűrészlánCot (5) a lánCvezetőre (4), ellenőrizze, hogy a lánCvezető (4) felső részén a fűrészfogak a fűrész eleje felé néznek-e (C ábra).
- ◆ Vezesse a fűrészlánCot (5) a lánCvezető (4) köré, és húzza meg, hogy a lánCvezető (4) hátulós részén a fűrészlánC hurkot alkosson.
- ◆ Vezesse a fűrészlánCot (5) a lánCkerék (14) köré, igazítsa egymáshoz a lánCvezető vágatát és a lánCfeszítő kerék (16) középső furatát a csavarral (15) (D ábra).

Tartsa szem előtt: a lánCfeszítő kereket szükség szerint addig forgassa, hogy a középső furat a csavarral (15) egy vonalba kerüljön.

Figyelmeztetés! Visszaszerelés előtt ellenőrizze, hogy az elülső védőlemez/lánCfék szerelvény (3) az (elülső) helyzetbe van-e állítva (A ábra).

Tegye a lánCburkolat szerelvényt (6) a lánCfűrészre.

- ◆ Ügyeljen arra, hogy a lánCburkolat szerelvényen lévő fül (17) pontosan illeszkedjen a szerszámház vágatába (18) (E ábra).
- ◆ Forgassa a lánCbeállító rögzítógombját (7) az óramutató járásának irányába meghúzásig.
- ◆ Ellenőrizze a lánC feszességét – lásd lentebb, a „LánCfeszesség ellenőrzése” cím alatt.
- ◆ Ha a lánC laza, – lásd lentebb, a „LánCfeszesség növelése” cím alatt.

LánCfeszesség ellenőrzése (F ábra betétábrája)

Használat előtt, és használat közben 10 percnként ellenőrizni kell a lánC feszességét.

- ◆ Kapcsolja le a gépet az elektromos hálózatról.
- ◆ Kissé húzza meg a lánCot (5) az ábra szerint (F ábra betétábrája). A feszesség akkor megfelelő, ha a lánC (5) visszacsapódik, miután 3 mm-re elhúzta a lánCvezetőtől (4). A lánC (5) nem lóghat be a lánCvezető (4) alsó részén (G ábra).

A lánCfeszesség növelése (B ábra)

- ◆ Lazítsa meg a lánCbeállító rögzítógombját (7) az óramutató járásával ellentétes irányban fél fordulattal.
- ◆ Addig forgassa a lánCfeszesség-állító kereket (8) az óramutató járásának irányában, amíg gyenge ellenállást nem érez.
- ◆ Ellenőrizze a lánC feszességét – lásd a „LánCfeszesség ellenőrzése” cím alatt.
- ◆ Ha megfelelő, húzza meg ismét a rögzítógombot (7), ha pedig tovább szeretné feszíteni, forgassa a beállító kereket (8). Azután húzza meg ismét a rögzítógombot (7).

Tartsa szem előtt: Ne feszítse túl a lánCot, mert akkor túlzottan kopik, és megrövidül mind a lánCvezető, mind a lánC élettartama.

Tartsa szem előtt: Új lánC feszességét gyakran ellenőrizze (miután a szerszámot áramtalanította) az első 2 üzemórában, mert az új lánC kissé nyúlik.

Használat

Figyelmeztetés! Hagyja a szerszámot saját tempójában működni. Ne terhelje túl.

Az olajtartály feltöltése (H ábra)

- ◆ Vegye le az olajtartály sapkáját (12), és tölts fel a tartályt az ajánlott lánColajjal. Az olajsztintet az olajsztintjelzőn (13) ellenőrizheti. Helyezze vissza az olajtartály sapkáját (12).
- ◆ Időnként kapcsolja ki a gépet, és ellenőrizze az olajsztintjelzőt (13); ha az olajsztint nem éri el a tartály negyedét, áramtalanítsa a lánCfűrészst, és tölts fel a megfelelő olajjal.

A láncfűrész automatikus olajozó rendszerrel van felszerelve, amely folyamatosan olajozza a láncot és a láncvezetőt.

Azt ajánljuk, hogy a láncfűrész teljes élettartama alatt csak BLACK+DECKER olajat használjon, mert a különféle olajok keverése az olaj leromlásához vezethet, ami nagymértékben csökkentheti a láncfűrész élettartamát, és további veszélyeket is okozhat.

Ne használjon fáradt olajat, túl sűrű olajat vagy nagyon híg varrógépolajat sem. Ezek károsíthatják a láncfűrészét. Csak a megfelelő fokozatú olajat használja (cikkszám: A6023-QZ).

- ◆ Használat közben a láncfűrész automatikusan adagol olajat a lánchoz.

A láncfék beállítása (A ábra)

- ◆ Ügyeljen arra, hogy a szerszám ne legyen az elektromos hálózatra csatlakoztatva.
- ◆ Húzza az elülső védőlemez/láncfék szerelvényt (3) hátra, „set” állásba (A ábra).
- ◆ A szerszám most már használatra kész.

Bekapcsolás

Tartsa szem előtt: A szerszám nem kapcsolható be, ha az elülső védőlemez/láncfék szerelvény nem a „set” állásban van.

- ◆ Markolja meg a láncfűrészét mindkét kezével. Tartsa lenyomva a biztonsági kapcsolót (2), majd húzza be az indítókapcsolót (1).
- ◆ Amikor a motor már beindult, vegye le hüvelykujját a biztonsági kapcsolóról (2), és markolja meg erősen a fogantyút.

Ne erőltesse a szerszámot, hagyja saját tempójában dolgozni. Úgy jobban és biztonságosabban végzi el a munkát.

Túl nagy erő hatására a lánc (5) megnyúlhat.

A visszarúgás ellen védő láncfék működése

Visszarúgás esetén a bal keze hozzáér az elülső védőlemezhez, és azt előre, a munkadarab felé tolja, és a másodperc törtrésze alatt leáll a szerszám.

A visszarúgás ellen védő láncfék működésének ellenőrzése (A ábra)

- ◆ Használat előtt mindig ellenőrizze, hogy a visszarúgás ellen védő láncfék megfelelően működik-e.
- ◆ Markolja meg erősen mindkét kezével a szilárd felületre helyezett szerszámot, ügyelve arra, hogy a lánc (5) ne érjen a talajhoz, és kapcsolja be a láncfűrészét (lásd: a „Láncfűrész bekapcsolása” cím alatt).
- ◆ Fordítsa előre a bal kezét az elülső fogantyún úgy, hogy kézfeje hozzáérjen az elülső védőlemez/láncfék szerelvényhez (3), majd tolja előre a szerelvényt a munkadarab felé (A ábra). A fűrészláncnak (5) a másodperc töredéke alatt le kell állnia.

A művelet után az elülső védőlemez/láncfék szerelvényt (3) a „Láncfék beállítása” című rész útmutatásai alapján állíthatja vissza üzemkész helyzetbe.

Tartsa szem előtt: Ne indítsa újra a szerszámot, amíg nem hallja, hogy teljesen leállt.

Tartsa szem előtt: Ha a láncfék nem működik megfelelően, juttassa el a fűrészét egy megbízott BLACK+DECKER márkaszervizbe.

Ha a fűrészlánc (5) vagy a láncvezető (4) elakad

- ◆ Kapcsolja ki a szerszámot.
- ◆ Kapcsolja le az elektromos hálózatról.
- ◆ Ékekkel nyissa szét vágatot, hogy a láncvezető (4) ne feszüljön. Csavarással ne próbálja kiszabadítani a fűrészláncot.
- ◆ Kezdjen új vágást.

Fa kidöntése (I–K ábra)

Gyakorlatlan felhasználók ne próbálkozzanak fadöntéssel. Megsérülhetnek, vagy anyagi kárt okozhatnak, mert nem tudják szabályozni a dőlés irányát, a fa meghasadhat, vagy sérült, száraz ágak hullhatnak le a vágás közben.

A biztonságos távolság a kidöntendő fa, a közelben tartózkodók, épületek vagy más tárgyak között a fa magasságának legalább 2 1/2 -szerese. Az ekkora távolságon belül lévő járókelők, épületek és tárgyak ki vannak téve annak, hogy a lezuhanó fa kár tesz bennük.

Fa kidöntése előtt:

- ◆ Ellenőrizze, nincs-e olyan helyi rendelkezés vagy előírás, amely tiltja vagy szabályozza a fa kivágását.
- ◆ Vegye figyelembe mindazokat a körülményeket, amelyek befolyásolhatják a dőlés és irányát, többek között:
 - ◆ a dőlés tervezett iránya;
 - ◆ a fa természetes hajlása;
 - ◆ bármely szokatlanul nehéz gallyszerkezet vagy korhadás;
 - ◆ a környező fák és egyéb akadályok, beleértve a légvezetékeket és föld alatti csatornákat;
 - ◆ a szél iránya és sebessége.

Tervezzon meg előre egy biztonságos menekülési utat, mielőtt kidől a fa, vagy lehullanak ágak. Ellenőrizze, hogy menekülési útvonalán nincsenek-e a mozgást megakadályozó vagy hátráltató akadályok. Ne feledje, hogy a nedves fű és a frissen lenyესett fakéreg csúszós.

- ◆ Ne próbáljon olyan fát kidönteni, amelynek átmérője meghaladja a láncfűrész vágási hosszát.
- ◆ Végezzen irányadó ék alakú bevágást a dőlés irányának kijelöléséhez.
- ◆ Végezzen vízszintes bevágást a fatörzs átmérőjének 1/5-e és 1/3-a közötti mélységig, a dőlés vonalára merőlegesen a fatörzs alján (I ábra).
- ◆ Végezzen felülről egy, az előbbi keresztvező vágást úgy, hogy kb. 45°-os bevágás keletkezzen.

- ◆ Egyetlen, vízszintes fadöntő vágást végezzen a másik oldalról, 25–50 mm-rel az irányadó bevágás közepe felett. (J ábra) Ne vágja át az irányadó bevágást, mert többé nem tudja befolyásolni a fa dőlésének irányát.
- ◆ Üssön be egy vagy több éket a fadöntő vágásba a fa ledöntéséhez (K ábra).

Fák gallyazása

Ellenőrizze, nincs-e olyan helyi rendelkezés vagy előírás, amely tiltja vagy szabályozza a fa gallyazását. Gallyazást csak gyakorlott felhasználó végezhet, mert a művelet közben nagyobb a lánccsapódásának és a fűrész visszarúgásának az esélye.

Gallyazás előtt mérlegelni kell az ágak esésének irányát befolyásoló tényezőket, például az alábbiakat:

- ◆ a levágandó ág hossza és súlya;
- ◆ bármely szokatlanul nehéz gallyszerkezet vagy korhadás;
- ◆ a környező fák és egyéb akadályok, beleértve a légvezetéseket is;
- ◆ a szél iránya és sebessége.
- ◆ az ág összeakaszkozhat más ágakkal

A kezelőnek fel kell mérnie, hogyan fér hozzá az ághoz, valamint az ág leesésének irányát. Az ág hajlamos arra, hogy a fatörzs felé lendüljön. Nem csak a fűrész kezelője és az arra járók, hanem az ág alatt lévő objektumok és vagyontárgyak is veszélybe kerülhetnek.

- ◆ Az ág hasadásának elkerülése érdekében az első vágást felfelé végezze, az ág vastagságának legfeljebb egyharmadáig.
- ◆ A második, lefelé irányuló vágás találkozzon az elsővel.

Farönk vágása (L–O ábra)

A vágást attól függően kell végezni, hogyan van a fatörzs alátámasztva. Amikor csak lehet, használjon fűrészbakot. Mindig úgy kezdje a vágást, hogy a láncc fut, és a hegyes ütköző (20) érintkezik a fával (L ábra). A vágás befejezéséhez fordítsa a fűrész t a hegyes ütközővel a fa irányába.

Ha a farönk teljes hosszában alá van támasztva:

- ◆ Lefelé irányuló vágást végezzen, de ne vágjon bele a földbe, mert a láncc hamar eltömpül.

Amikor mindkét végénél alá van támasztva:

- ◆ Először lefelé egyharmadáig vágja be a fát a hasadás elkerülése érdekében, majd lefelé vágjon, amíg a fűrész el nem éri az előző vágatot.

Amikor az egyik végénél alá van támasztva:

- ◆ Először felfelé egyharmadáig vágja be a fát a hasadás elkerülése érdekében, majd lefelé vágjon a hasadás elkerülése érdekében.

Lejtős/emelkedős terepen:

- ◆ Mindig az emelkedő irányában álljon.

Amikor földön fekvő rönköket vág (M ábra):

- ◆ Támasztékokkal vagy ékekkel rögzítse a munkadarabot. A kezelő vagy az arra járók nem rögzíthetik a farönköket

úgy, hogy ráülnek vagy ráállnak. Ügyeljen arra, hogy a fűrészlánc ne érjen a földhöz.

Fűrészbak használatánál (N ábra):

Nyomatékosan ajánljuk, hogy amikor csak lehetséges, használjon fűrészbakot.

- ◆ Helyezze a rönköt stabil helyzetbe. Mindig a fűrészbak karjain kívül fűrészljen. A munkadarabot leszorítókkal vagy hevederekkel rögzítse.

Faágak levágása (O ábra)

Az ágak eltávolítása kivágott fárol. Az ágak levágásakor a nagyobb alsó ágakat hagyja meg, hogy a fa törzse ne érjen a földhöz.

A kis ágakat egy-egy vágással távolítsa el. A feszülő ágakat lentől felfelé kell vágni, hogy a lánccfűrész be ne szoruljon.

Igazítsa ki az ágakat a szemközti oldalról, a fa törzse a kezelő és a fűrész között legyen. Soha ne vágjon a lábszárai között, és ne üljön rá a levágandó ágra.

Hibaelhárítás

Hiba	Lehetséges ok	Lehetséges megoldás
A fűrész nem indul be	A biztonsági kapcsoló nincs lenyomva.	Nyomja le a biztonsági kapcsolót.
	Az elülső védőlemez fékező helyzetben van.	Állítsa vissza az elülső védőlemezt.
	Kiégett biztosíték.	Cserélje ki a biztosítékot.
	Kioldott az RCD.	Ellenőrizze az RCD-t
A fűrészlánc nem áll le a szerszám kikapcsolása után 2 másodpercen belül.	Nincs az elektromos hálózatra kapcsolva.	Ellenőrizze az áramellátást.
	Túl laza a láncc.	Ellenőrizze a láncc feszességét.
A láncc/lánccvezető forrónak tűnik/füstöl.	Üres az olajtartály.	Ellenőrizze az olajsintét.
	A lánccvezető olajozó furata eldugult.	Tisztítsa ki az olajozó furatokat (21 - E ábra), és tisztítsa meg a lánccvezető körüli vágatot.
	Túl feszes a láncc.	Ellenőrizze a láncc feszességét.
A lánccvezető lánccerkéket kenni kell.	A lánccvezető lánccerkéket kenni kell.	Olajozza meg a lánccerkéket.
	A lánccfűrész nem vág jól.	A láncc fordítva van feltéve.
A lánccfűrész nem kap olajat.		Élezze meg.
	Törmelék van a tartályban.	Úrítse le és cserélje le az olajat.
	Az olajsapka furata eltömődött.	Tisztítsa meg a furatot a szennyeződéstől.
	Törmelék a lánccvezetőben.	Távolítsa el a törmelék, és tisztítsa meg a lánccvezetőt.
Törmelék van az olajleürítőben.	Távolítsa el a törmelék.	

Karbantartás

A rendszeres karbantartás hosszú élettartamot biztosít a szerszámnak. Az alábbi ellenőrzések rendszeres elvégzése ajánlott.

Figyelmeztetés! Elektromos szerszámok karbantartása előtt:

- ◆ Kapcsolja ki a szerszámot, és csatlakoztassa le az elektromos hálózatról.

Olajszint

Az olajszint nem csökkenhet a tartály negyedrése alá.

A fűrészlánc és a láncvezető (F ábra)

- ◆ Néhány órányi használat után, illetve eltárolás előtt szerelje le és alaposan tisztítsa meg a láncvezetőt (4) és a láncot (5).
- ◆ Ügyeljen arra, hogy a védőlemez tiszta és törmelékktől mentes legyen.
- ◆ Összeszerelésnél fordítsa el 180°-kal a láncvezetőt (4), csavarhúzóval vegye le a láncfeszítő kerekét, majd szerelje a láncvezető átelles oldalához.

Figyelmeztetés! Ne húzza túl.

- ◆ Olajozza meg a lánckeréket a lánckerék olajozó furatán (19) keresztül, attól egyenesen lesz a kopás a láncvezető sínjei körül.

Fűrészlánc élezése

Fontos a lánc fogait élesen tartani, hogy láncfűrészének teljesítménye a lehető legjobb legyen.

Élezésre vonatkozó útmutatást talál az élező készletben. Erre a célra a BLACK+DECKER fűrészlánc-élező készletet ajánljuk (beszerezhető a BLACK+DECKER márkaszervizekben és kijelölt kereskedőknél).

Kopott lánc cseréje

Csere fűrészlánc a kereskedőktől vagy BLACK+DECKER szervizektől szerezhető be. Mindig eredeti pótalkatrészeket használjon fel.

Fűrészlánc élessége

A fűrészlánc azonnal élettelené válik, ha vágás közben a talajba vagy szegbe ütközik.

Fűrészlánc feszsége

Rendszeresen ellenőrizze a fűrészlánc feszségét.

Mi a teendő, ha a láncfűrész javítani kell?

Az Ön szerszáma az idevonatkozó biztonsági követelményeknek megfelelően készült. Javítást csak képzett szakszemélyzet végezhet, és csak eredeti gyári alkatrészeket szabad felhasználni, mert ellenkező esetben a szerszám kezelője komoly veszélynek lehet kitéve. Javasoljuk, hogy a kezelési útmutatót tartsa biztonságos helyen.

Hálózati csatlakozódugasz cseréje (csak az Egyesült Királyságban és Írországban)

Ha új tápcsatlakozó dugaszra van szüksége:

- ◆ A régi dugaszt biztonságos módon semmisítse meg.
- ◆ A barna vezetékét kösse az új csatlakozódugó fázis csatlakozójához.
- ◆ A kék vezetékét a nulla csatlakozóhoz kösse.

Figyelmeztetés! A földelő csatlakozóhoz nem kell vezetékét kötnie.

Kövesse a minőségi dugaszokhoz mellékelt szerelési útmutatót.

Ajánlott biztosíték: 13 A.

Környezetvédelem



Elkülönítve gyűjtendő. Ezzel a szimbólummal jelölt termékeket és akkumulátorokat tilos a normál háztartási hulladékba dobni.

A termékek és akkumulátorok tartalmaznak visszanyerhető vagy újrahasznosítható anyagokat, amelyek csökkentik a nyersanyagigényt. Kérjük, hogy a helyi előírásoknak megfelelően gondoskodjon az elektromos termékek és akkumulátorok újrahasznosításáról. További tájékoztatást a www.2helpu.com honlapon talál.

Műszaki adatok

		BDCS20 (1. típus)	CS2040 (1. típus)	CS2245 (1. típus)
Feszültség	V_{ac}	230	230	230
Felvett teljesítmény	W	2000	2000	2200
Hosszúság	mm	400	400	450
Lánc sebessége (terhelés nélkül)	m/s	12,5	12,5	12,5
Maximális vágáshossz	mm	397	397	436
Olaj mennyisége	ml	200	200	150
Súly	kg	5,5	5,5	5,66
Biztonsági besorolás		II	II	II

Hangnyomásszint az EN 60745 szabvány szerint:

L_{pa} (hangnyomás) 95 dB(A), toleranciafaktor (K) 3,0 dB(A)

L_{WA} (hangteljesítmény) 106 dB(A), toleranciafaktor (K) 3,0 dB(A)

Súlyozott effektív rezgésgyorsulás összértéke (három tengely vektorösszege) az EN 60745 szabvány szerint:

Súlyozott effektív rezgésgyorsulási érték (a_v) 5,5 m/s², toleranciafaktor (K) 1,5 m/s²

CE megfelelési nyilatkozat

GÉPEKRE VONATKOZÓ IRÁNYELV

KÜLTÉRI ZAJRA VONATKOZÓ IRÁNYELV



BDCS200/CS2040/CS2245 - Láncfűrész

A Black & Decker kijelenti, hogy a „Műszaki adatok” cím alatt ismertetett termékek megfelelnek a következő irányelveknek és szabványoknak:

2006/42/EK, EN 60745-1, EN 60745-2-13

2006/42/EK, Láncfűrész, IV. függelék

TÜV Rheinland LGA Products GmbH;

Tillystraße 2 D - 90431 Nürnberg, Németország;

Tanúsító szervezet azonosító száma: 0197

Akusztikus teljesítményszint a 2000/14/EK irányelv (13-as cikkely, III. függelék) szerint:

 L_{WA} (mért hangteljesítmény) 106 dB(A)

Toleranciafaktor (K) 3,0 dB(A)

 L_{WA} (garantált hangteljesítmény) 110 dB(A)

Ezek a termékek a 2014/30/EU és a 2011/65/EU irányelveknek is megfelelnek. További tájékoztatásért forduljon a Black & Decker vállalathoz az alábbi címen vagy a kézikönyv végén megadott elérhetőségeken.

Az aláírás tulajdonosa a műszaki adatok összeállításáért felelős személy; nyilatkozatát a Black & Decker vállalat nevében adja.

R. Laverick
Műszaki igazgató
Berkshire, SL1 3YD
Egyesült Királyság
2016/11/11

Garancia határozat

A Black & Decker elhivatott a termékei minősége iránt, és a vásárlás dátumától számított 24 hónapos garanciát kínál. Ez a garancia határozat csak kiegészíti és semmi esetre sem befolyásolja hátrányosan az Ön törvényes jogait. A garancia az Európai Unió tagállamai területén, valamint az Európai Szabadkereskedelmi Társulás (EFTA) területén érvényes.

A garanciális igény meg kell, hogy feleljen a Black&Decker feltételeinek, a vásárlónak be kell mutatnia a vásárlás bizonyítékát az eladó vagy a megbízott szerviz felé. A Black&Decker 2 évi garanciájának feltételeit és a legközelebbi szerviz elérhetőségét megtalálja a www.2helpU.com honlapon, vagy megérdeklődheti a kézikönyvünkben megadott címen található Black & Decker képviselőtől.

Kérjük, látogasson el a www.blackanddecker.co.uk weboldalunkra, és regisztrálja új Black & Decker termékét, hogy új termékeinkről és különleges ajánlatainkról naprakész információkkal láthassuk el.

BLACK & DECKER JÓTÁLLÁSI JEGY ÉS JÓTÁLLÁSI FELTÉTELEK

Gratulálunk Önnek ennek az értékes Black & Decker készülék megvásárlásához.

Azon termékeinkre, amelyet fogyasztói szerződés keretében háztartási, hobby célra vásárolnak **24 hónap jótállást vállalunk.**

A termék iparszerű használatra nem alkalmas!

A jótállás a fogyasztó jogszabályból eredő jogait nem érinti.

- 1) A Stanley Black & Decker Hungary Kft. a jótállás, kellek- és termékszavatosság keretében végzett javításokat vagy a termék kicserélését 19/2014. (IV.29.) NGM rendelet és a 151/2003. (IX.22.) Kormányrendelet szerint végzi a jótállási idő, illetve a kellek- és termékszavatossági jogok érvényesíthetőségének teljes időtartama alatt.
 - a) A fogyasztó jótállási igényét a jótállási jeggyel érvényesítheti, ezért kérjük azt őrizze meg.
 - b) Vásárláskor a forgalmazónak (kereskedőnek) a jótállási jegyben fel kell tüntetnie a fogyasztási cikk azonosításra alkalmas megnevezését, típusát, gyártási számát, továbbá – amennyiben van ilyen – azonosításra alkalmas részeinek meghatározását, illetve a fogyasztó részére történő átadásának időpontját. A jótállási jegyet a forgalmazó (kereskedő) nevében eljáró személynek alá kell írnia és a kereskedés azonosítására alkalmas tartalmú (minimum cégnev, üzlet címe) bélyegzővel olvashatóan le kell bélyegezni. Kérjük, kísérje figyelemmel a jótállási jegy megfelelő érvényesítését, mivel a kijelölt szervizeknél a jótállási igény csak érvényes jótállási jeggyel érvényesíthető. Amennyiben a jótállási jegy szabálytalanul került kiállításra, jótállási igényével kérjük forduljon a termékhez az Ön részére értékesítő partnerünkhöz (kereskedőhöz). A jótállási jegy szabálytalan kiállítása vagy a fogyasztó rendelkezésére bocsátás elmaradása nem érinti a jótállási érvényességét. Kérjük, hogy a jótállási jegyben kívül a nyugtát vagy számlát is szíveskedjen megőrizni a gyorsabb és hatékonyabb ügyintézés érdekében, mert a szerződés megkötése az ellenérték megfizetését igazoló bizonylattal is bizonyítható.
 - c) Elvesztett jótállási jegyet csak a fogyasztói szerződés létrejöttét igazoló nyugta vagy számla ellenében tudunk pótolni!
- 2) **Nem terjed ki a jótállás:**
 - a) amennyiben a hiba oka rendeltetésellenes, illetve a mellékelt magyar nyelvű használati kezelési útmutatóban foglaltaktól eltérő használat, átalakítás, szakszerűlen kezelés, helytelen tárolás, elemi kár vagy egyéb a vásárlás után a fogyasztó érdekkörében keletkezett ok miatt következik be;
 - b) amennyiben a terméket iparszerű (professzionális) célokra használták, kölcsönzési szolgáltatás nyújtásához használták fel (nem fogyasztói szerződés);
 - c) azon alkatrészekre, amelyek esetében a meghibásodás a jótállási időn belüli rendeltetéseszerű használat mellett az alkatrészek természetes elhasználódása, kopása miatt következett be (így különösen: fűrészlánc, fűrészlap, gyalukés, meghatószij, csapágyak, szénkefe, csillagkerék);
 - d) a készülék túlterhelése miatt jelentkező hibákra, amelyek a hajtómű meghibásodásához, vagy egyéb ebből adódó károkhöz vezetnek;
 - e) a termék nem hivatalos szervizben történt javításából eredő hibákra;
 - f) az olyan károsodásokra, amelyek nem eredeti Black & Decker kiegészítő készülékek és tartozékok használatából adódnak amennyiben a szakszerviz bizonyítja, hogy a hiba a fenti okok valamelyikére vezethető vissza.
- 3) A fogyasztó a kijavítás vagy csere iránti igényét a jótállási időn belül a kereskedőnél, illetve kijavítás iránti igényét a jótállási jegyben feltüntetett javítószolgálatnál is érvényesítheti.

Termékszavatossági igényét kérjük a jótállási jegy feltüntetett gyártónak vagy forgalmazónak szíveskedjen bejelenteni.

- a) Nem számít bele a jótállási időbe a kijavítási időnek az a része, amely alatt a fogyasztó a terméket nem tudta rendeltetéseszerűen használni.
 - b) A terméknek a kicseréléssel vagy kijavítással érintett részére a jótállási idő újból kezdődik.
 - c) Ha a fogyasztási cikk a vásárlástól (üzembe helyezéstől) számított három munkanapon belül meghibásodik, a fogyasztó ezen időtartamon belül kérheti annak kicserélését feltéve, hogy a meghibásodás a rendeltetéseszerű használatot akadályozza. A hiba fennállásának, vagy a rendeltetéseszerű használatot akadályozó mérték megállapításához a kereskedő kérheti a szakszerviz közreműködését.
 - d) Amennyiben a jótállási igény bejelentését követően a kereskedő az igény teljesíthetőségéről azonnal nem tud nyilatkozni, úgy öt munkanapon belül kell értesítenie a fogyasztót az álláspontjáról.
 - e) Ha a kijavítás vagy a csere nem lehetséges, a fogyasztó választása szerint műszakilag és értékben hasonló készülék kerül felajánlásra, vagy a vételár arányos leszállítására kerül sor, avagy visszafizetésre kerül a vételár.
 - f) A termék hibája miatt a fogyasztó a forgalmazótól is követelheti a hiba kijavítását vagy a termék kicserélését a forgalomba hozattalól számított két év elteltéig (termékszavatosság).
- 4) A jótállás alapján történő javítás során a forgalmazónak, illetve a javítószolgálatnak (kereskedőnek) törekednie kell arra, hogy a kijavítást legfeljebb 15 napon belül megfelelő minőségben elvégezze, elvégeztesse.

A jótállás keretében tartozó kijavítás vagy csere esetén a forgalmazó, illetve a javítószolgálat a jótállási jegyben köteles feltüntetni:

- a kijavítás iránti igény bejelentésének és a kijavításra történő átvételi időpontját,
- a hiba okát és a kijavítás módját;
- a termékfogyasztó részére történő visszaadásának időpontját,
- a kicserélés tényét és időpontját.

A termék meghibásodása esetén a fogyasztót az alábbi jogok illetik meg:

Elsősorban - választása szerint - kijavítást vagy kicserélést követelhet. A csereigény akkor megalapozott, ha a termék a fogyasztónak okozott jelentős kényelmetlenség nélkül, megfelelő minőségben és ésszerű határidőn belül, értéksökkenés nélkül nem javítható ki, vagy nem kerül kijavításra.

Ha az előírt módon történő kijavításra, illetve kicserélésre vonatkozó kötelezettségének a forgalmazó nem tud eleget tenni, a fogyasztó – választása szerint – a vételár arányos leszállítását igényelheti, a hibát a forgalmazó költségére maga kijavíttathatja, vagy előállhat a szerződéstől (a hibás áru visszaszolgáltatásával egyidejűleg kérheti a nyugtán vagy számlán feltüntetett bruttó vételár visszatérítését). Jelentéktelen hiba miatt elállásnak nincs helye!

Kérjük, hogy a hiba felfedezését követő legrövidebb időn belül szíveskedjen azt a szervizben vagy a forgalmazónál bejelenteni. A kijavítást vagy kicserélést - a dolog tulajdonságaira és a fogyasztó által elvárható rendeltetésére figyelemmel - megfelelő határidőn belül, a fogyasztó érdekeit kímélve kell elvégezni.

Gyártó:	Forgalmazó:
Black & Decker Europe,	Stanley Black & Decker Hungary Kft
210 Bath Road, Slough,	1016. Budapest,
Berkshire, SL13YD,	Mészáros u. 58/B
Egyesült Királyság	

Fogyasztói jogvita esetén a fogyasztó a megyei (fővárosi) kereskedelmi és iparkamarák mellett működő békéltető testület eljárását is kezdeményezheti!

Kereskedő által a vásárlással egyidejűleg kitöltendő

Kereskedő neve és címe:

.....

A fogyasztási cikk megnevezése:.....

Típusa:

Gyártási száma:

Szerződéskötés és a termék fogyasztó részére történő átadásának

dátuma:

..... P.H.

aláírás

Kereskedő által kitöltendő kicserélés esetén

A fogyasztó a hibás terméket valamennyi tartozékával átadta.

A kicserélés időpontja:

..... P.H.

aláírás

A hibátlan terméket átvettem.

A kicserélt új termék átvételének időpontja:

.....

fogyasztó aláírása

Kijavítás esetén a szerviz tölti ki:

1. javítás

A javítás iránti igény bejelentésének és a javításra átvétel időpontja:

.....

A bejelentett hiba oka és a javítás módja:

.....

A fogyasztó részére történő visszaadás időpontja:

.....

Amennyiben a termék nem javítható, a csereigény alapos:

igen / nem (aláhúzással jelölendő)

..... P.H.

aláírás

3. javítás

A javítás iránti igény bejelentésének és a javításra átvétel időpontja:

.....

A bejelentett hiba oka és a javítás módja:

.....

A fogyasztó részére történő visszaadás időpontja:

.....

Amennyiben a termék nem javítható, a csereigény alapos:

igen / nem (aláhúzással jelölendő)

..... P.H.

aláírás

2. javítás

A javítás iránti igény bejelentésének és a javításra átvétel időpontja:

.....

A bejelentett hiba oka és a javítás módja:

.....

A fogyasztó részére történő visszaadás időpontja:

.....

Amennyiben a termék nem javítható, a csereigény alapos:

igen / nem (aláhúzással jelölendő)

..... P.H.

aláírás

4. javítás

A javítás iránti igény bejelentésének és a javításra átvétel időpontja:

.....

A bejelentett hiba oka és a javítás módja:

.....

A fogyasztó részére történő visszaadás időpontja:

.....

Amennyiben a termék nem javítható, a csereigény alapos:

igen / nem (aláhúzással jelölendő)

..... P.H.

aláírás

Stanley Black & Decker Hungary Kft

Iroda

1016 Bp. Mészáros u 58/b.

**Tel.
214-05-61**

**Fax.
214-69-35**

Központi Márkaszerviz

Elérhetőség

ROTEL Kft. Márkaszerviz 1163 Bp. (Sashalom) Thököly út 17.

**Tel/fax
403-22-60, 404-00-14,
403-65-33**

**service@rotelkft.hu
www.rotelkft.hu**

CZ ZÁRUČNÍ LIST

PL KARTA GWARANCYJNA

H JÓTÁLLÁSI JEGY

SK ZÁRUČNÝ LIST



CZ měsíců
H hónap

24

PL miesiące
SK mesiacov

CZ	Výrobní kód	Datum prodeje	Razítko prodejny Podpis
H	Gyári szám	A vásárlás napja	Pecsét helye Aláírás
PL	Numer seryjny	Data sprzedaży	Stempel Podpis
SK	Číslo série	Dátum predaja	Pečiatka predajne Podpis

(CZ)

Adresy servisu
Band Servis
Klásterského 2
CZ-140 00 Praha 4
Tel.: 00420 244 403 247
Fax: 00420 241 770 167

Band Servis
K Pasekám 4440
CZ-76001 Zlín
Tel.: 00420 577 008 550,1
Fax: 00420 577 008 559
<http://www.bandservis.cz>

(H)

Black & Decker Központi
Garanciális-és Márkaszervíz
1163 Budapest
(Sashalom) Thököly út 17.
Tel.: 403-2260
Fax: 404-0014
www.rotelkft.hu

(PL)

Adres serwisu centralnego
ERPATECH
ul. Bakaliowa 26
05-080 Mościska
Tel.: 022-8620808
Fax: 022-8620809

(SK)

Adresa servisu
Band Servis
Paulínska ul. 22
SK-91701 Trnava
Tel.: 00421 335 511 063
Fax: 00421 335 512 624

(CZ)	Dokumentace záruční opravy			(PL)	Przebieg napraw gwarancyjnych	
(H)	A garanciális javítás dokumentálása			(SK)	Záznamy o záručných opravách	
CZ	Číslo	Datum příjmu	Datum zakázky	Číslo zakázky	Závada	Razítko Podpis
H	Sorszám	Bejelentés időpontja	Javítási időpont	Javítási munkalapszám	Hiba jelleg oka	Pecsét Aláírás
	Jótállás új határideje					
PL	Nr.	Data zgłoszenia	Data naprawy	Nr. zlecenia	Przebieg naprawy	Stempel Podpis
SK	Číslo dodávky	Dátum nahlásenia	Dátum opravy	Číslo objednávky	Popis poruchy	Pečiatka Podpis