

402116 - 48 RO

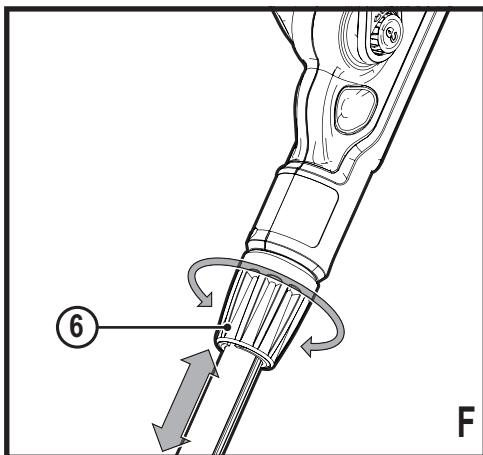
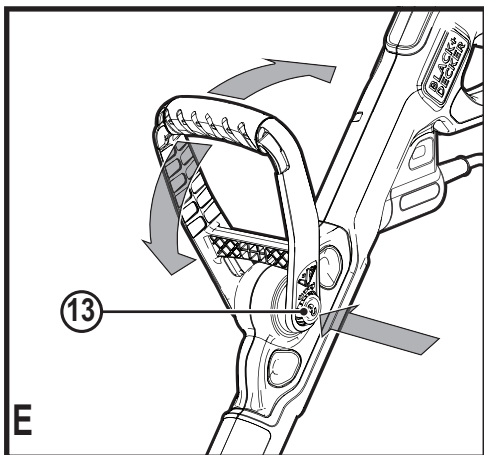
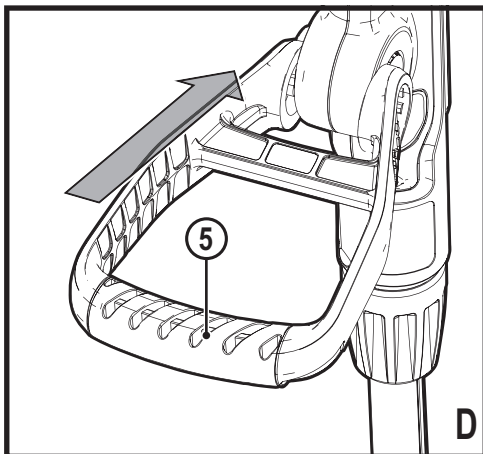
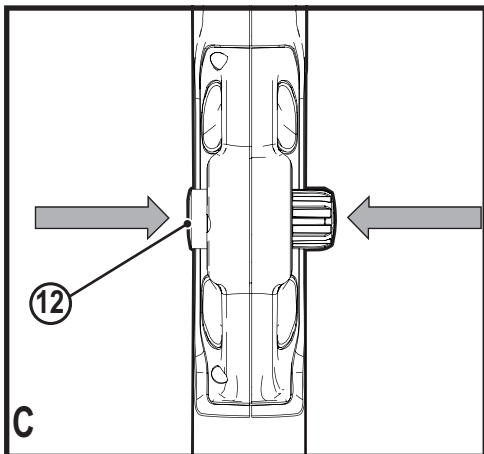
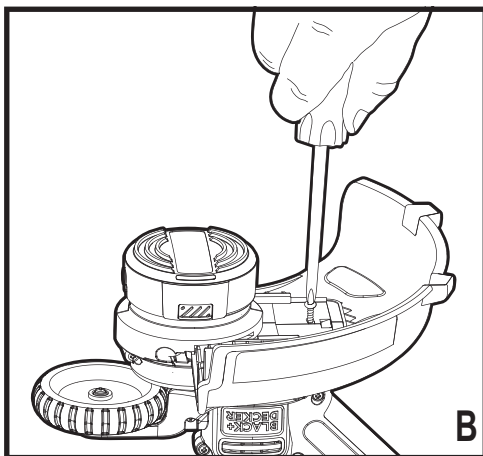
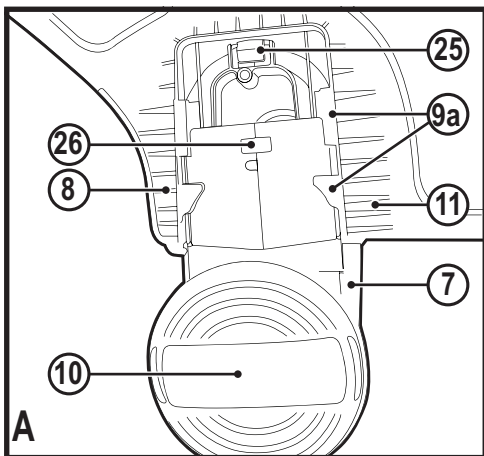
Traducere a instrucțiunilor originale

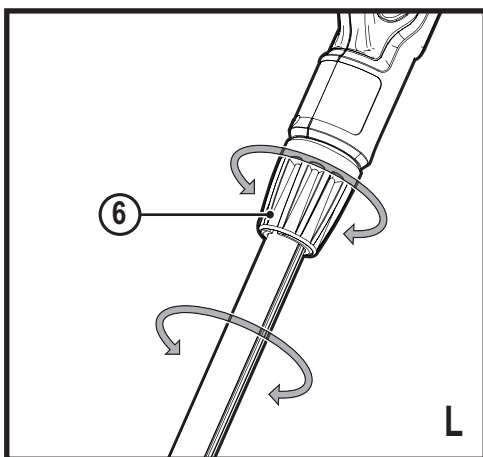
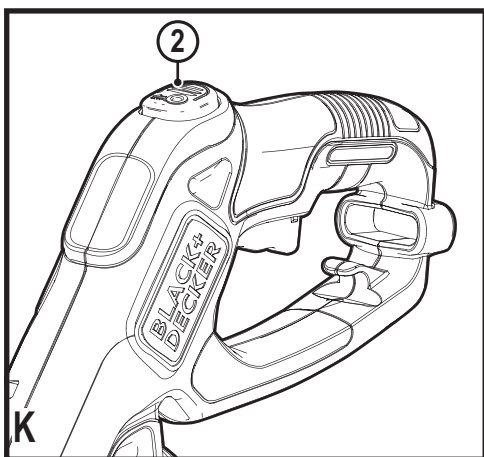
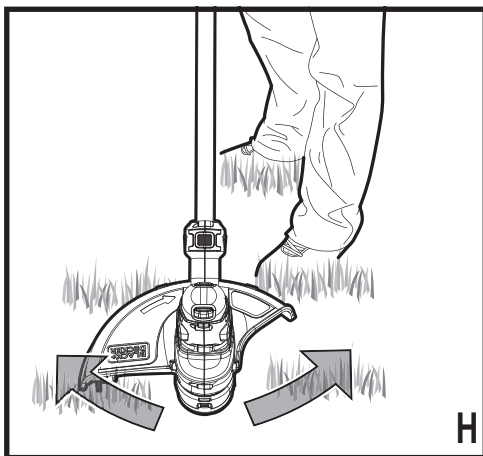
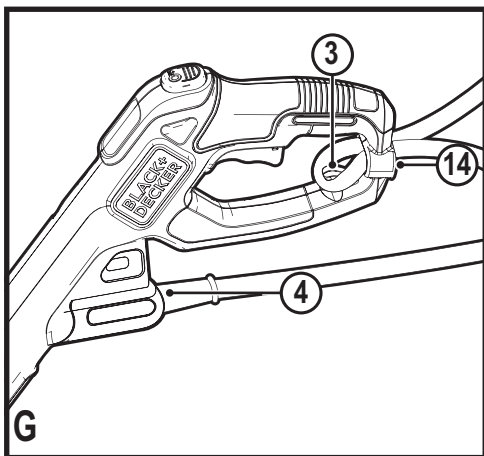
www.blackanddecker.eu

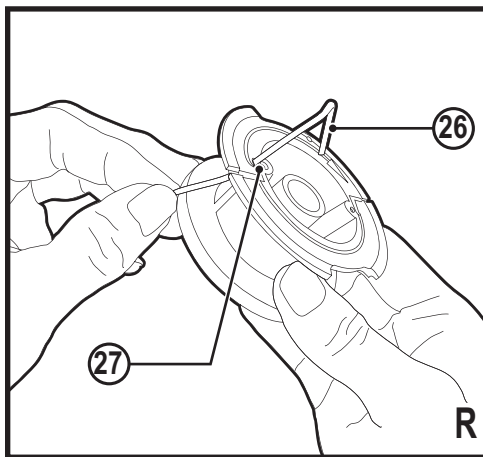
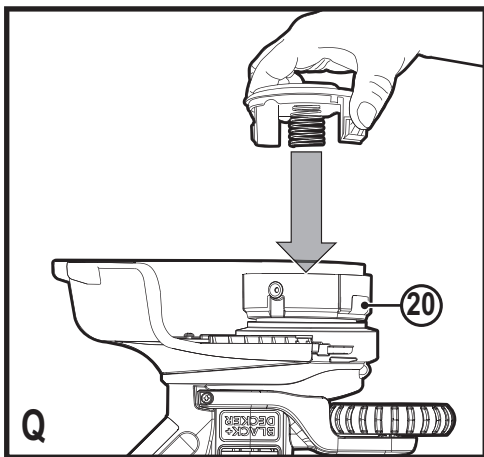
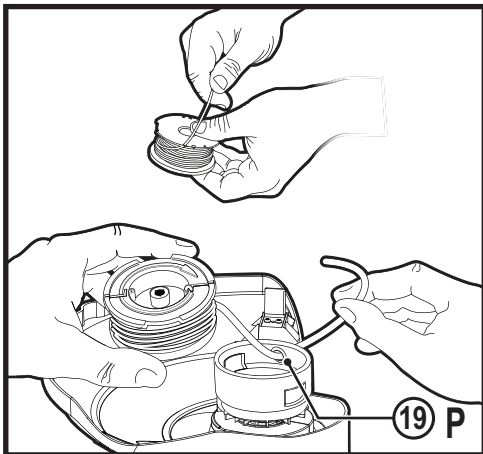
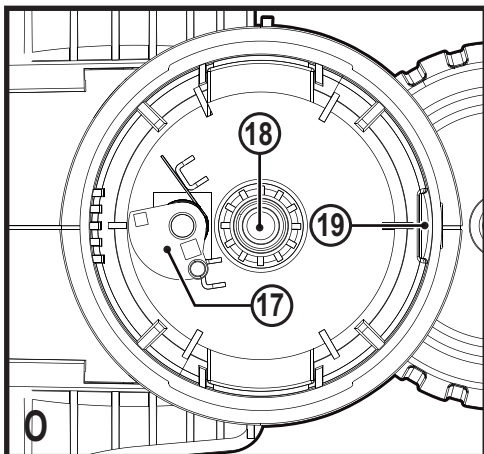
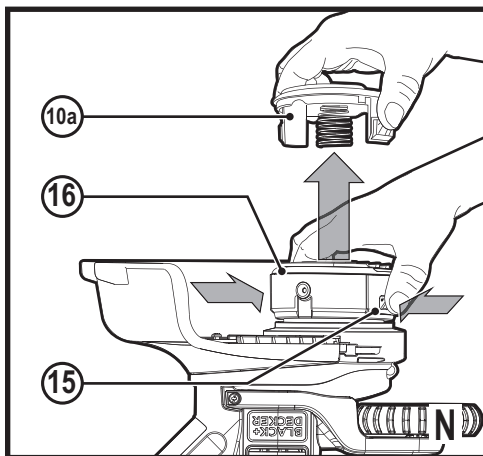
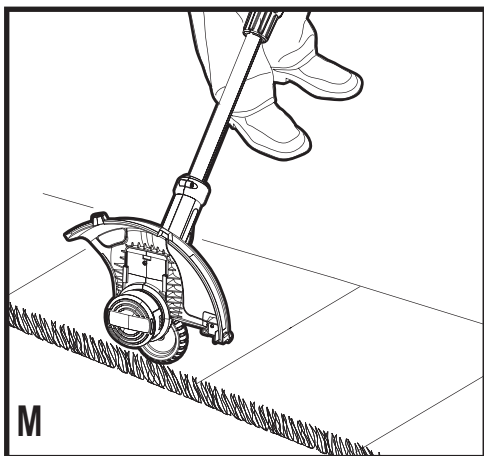
BESTE625

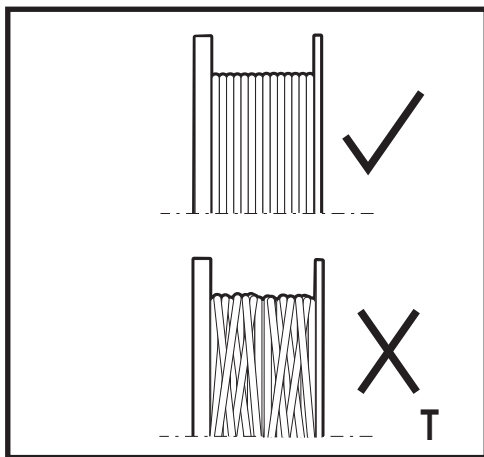
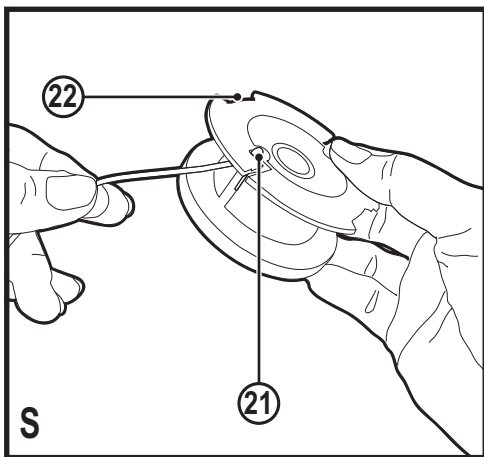
BESTE628

BESTE630









Destinația de utilizare

Trimmerile BLACK+DECKER BESTE625, BESTE628, BESTE630 EASYFEED au fost concepute pentru tunderea și finisarea marginilor de gazon și pentru cosirea ierbii în spații înguste. Aceste mașini sunt destinate exclusiv pentru uzul casnic.

Instrucțiuni de siguranță

Avertisment! Atunci când utilizați mașini alimentate de la rețeaua electrică, trebuie să respectați întotdeauna măsurile de siguranță de bază, inclusiv cele din continuare, pentru a reduce riscul de incendiu, de electrocutare, de vătămări corporale și deteriorare a materialelor.

Avertisment! Trebuie să respectați măsurile de siguranță atunci când utilizați mașina.

Pentru siguranța dumneavoastră și a persoanelor din jur, vă rugăm să citiți aceste instrucțiuni înainte de utilizarea mașinii.

Vă rugăm să păstrați instrucțiunile pentru consultare ulterioară.

- ◆ Citiți cu atenție acest manual în întregime înainte de a utiliza mașina.
- ◆ Destinația de utilizare este descrisă în acest manual.
- ◆ Utilizarea vreunui accesoriu sau atașament sau efectuarea

vreunei operațiuni cu această mașină diferită de cele recomandate în prezentul manual de instrucțiuni poate implica un risc de vătămare corporală.

- ◆ Păstrați acest manual pentru consultare ulterioară.

Utilizarea mașinii

Fiți întotdeauna atenți atunci când utilizați mașina.

- ◆ Utilizați întotdeauna ochelari sau vizoare de protecție.
- ◆ Nu permiteți niciodată copiilor sau persoanelor nefamiliarizate cu instrucțiunile să utilizeze mașina.
- ◆ Nu utilizați niciodată mașina atunci când în apropiere se află persoane, în **special copii**, sau animale de companie.
- ◆ Este necesară o supraveghere atentă atunci când mașina este folosită în apropierea copiilor.
- ◆ Acest mașină nu este destinată utilizării de către persoane tinere sau infirme fără supraveghere.
- ◆ Acest mașină nu trebuie să fie folosită drept jucărie.

- ◆ Utilizați această mașină numai în condiții de lumină diurnă sau de lumină artificială bună.
- ◆ Dacă mașina începe să vibreze anormal sau dacă loviți un obiect străin, opriți mașina și scoateți ștecherul din priză. Verificați mașina pentru a descoperi orice deteriorare, înlocuiți sau reparați componentele defecte, verificați și strângeți orice componentă slăbită.
- ◆ Evitați utilizarea mașinii în condiții meteorologice nefavorabile în special atunci când există un risc de trăsnet.
- ◆ Utilizați exclusiv în spații uscate. Nu permiteți udarea mașinii.
- ◆ Nu scufundați mașina în apă.
- ◆ Nu desfaceți carcasa mașinii. Nu există componente ce pot fi reparate în interior.
- ◆ Nu operați mașina în atmosfere explozive, cum ar fi în prezența lichidelor, gazelor sau a pulberilor explozive.
- ◆ Pentru a reduce riscul de deteriorare a ștecherelor sau a cablurilor, nu trageți niciodată de cablu pentru a scoate ștecherul din priză.

Siguranța terților

- ◆ Niciodată nu lăsați **copiii**, persoanele cu capacități reduse fizice, senzoriale sau mentale sau cu lipsă de experiență și cunoștințe ori persoanele care nu cunosc aceste instrucțiuni să utilizeze mașina, reglementările locale pot limita vârsta operatorului.
- ◆ Copii nu au voie să se joace cu mașina.
- ◆ Curățarea și operațiunile de întreținere nu trebuie efectuate de copii fără supraveghere.

Riscuri reziduale

Pot surveni riscuri reziduale suplimentare în timpul utilizării uneltei, riscuri ce este posibil să nu fie incluse în avertizările de siguranță atașate. Aceste riscuri pot fi determinate de utilizarea incorectă, utilizarea prelungită etc. Nici măcar în cazul aplicării regulamentelor de siguranță corespunzătoare și implementării dispozitivelor de siguranță, anumite riscuri reziduale nu pot fi evitate. Acestea includ:

- ◆ Vătămări cauzate de atingerea componentelor în rotire/mișcare.
- ◆ Vătămări cauzate în momentul schimbării componentelor, lamelor sau accesoriilor.
- ◆ Vătămări cauzate de utilizarea prelungită a unei unelte.
- ◆ La utilizarea unei unelte pe perioade prelungite, asigurați-vă că faceți pauze la intervale regulate.
- ◆ Afectarea auzului.
- ◆ Pericole asupra sănătății cauzate de inhalarea prafului rezultat în urma utilizării uneltei (exemplu:- prelucrarea lemnului, în special a stejarului, fagului și MDF).

Vibrațiile

Valorile declarate ale emisiilor de vibrații, menționate în specificația tehnică și în declarația de conformitate au fost măsurate în conformitate cu metoda standard de testare prevăzută de norma EN50636 și pot fi utilizate pentru compararea diverselor unelte.

Valoarea declarată a emisiilor de vibrații poate fi utilizată, de

asemenea, în cadrul unei evaluări preliminare în privința expunerii.

Avertisment! Valoarea emisiilor de vibrații în timpul utilizării efective a uneltei electrice poate diferi de valoarea declarată în funcție de modalitățile de utilizare ale uneltei. Nivelul vibrațiilor poate crește peste nivelul menționat.

În cazul evaluării expunerii la vibrații în scopul de a determina măsurile de siguranță solicitate de Directiva 2002/44/CE pentru protejarea persoanelor ce folosesc periodic unelte electrice la locul de muncă, trebuie avută în vedere o estimare a expunerii la vibrații, condițiile efective de utilizare și modalitatea de utilizare a uneltei, luând totodată în calcul toate componentele ciclului de operare precum perioadele în care uneltele este oprită și în care funcționează în gol, pe lângă perioadele în care survine blocarea acestora.

După utilizare

- ◆ Atunci când nu este folosită, mașina trebuie să fie depozitată într-un spațiu uscat, bine ventilat și nu la îndemâna copiilor.

- ◆ Copiii nu trebuie să aibă acces la mașinile depozitate.
- ◆ Atunci când mașina este depozitată sau transportată într-un vehicul, aceasta trebuie să fie poziționată în portbagaj sau trebuie să fie legată pentru a preveni deplasarea sa ca urmare a schimbărilor rapide de viteză și direcție.

Inspekția și reparațiile

- ◆ Înainte de utilizare, verificați mașina pentru a depista componentele eventual deteriorate sau defecte.
- ◆ Verificați dacă există componente rupte sau orice altă condiție ce ar putea afecta utilizarea mașinii.
- ◆ Nu utilizați mașina în cazul în care există vreo componentă deteriorată sau defectă.
- ◆ Prevedeți repararea sau înlocuirea componentelor deteriorate sau defecte de către un agent autorizat de reparații.
- ◆ Nu încercați niciodată să îndepărtați sau să înlocuiți vreo componentă diferită de cele specificate în acest manual.

Instrucțiuni suplimentare de siguranță pentru trimmerele de tuns iarba

Avertisment! Elementele de tăiat vor continua să se rotească după ce motorul este oprit.

- ◆ Familiarizați-vă cu comenzile și cu utilizarea adecvată a mașinii.
- ◆ Înainte de utilizare, verificați pentru a depista semne de deteriorare, îmbătrânire și uzură pe cablul de alimentare și pe cablul prelungitor.
- ◆ În cazul în care un cablu se deteriorează în timpul utilizării, deconectați-l imediat de la rețeaua electrică principală. **NU ATINGEȚI CABLUL ÎNAINTE DE A DECONNECTA ALIMENTAREA.**
- ◆ Nu utilizați mașina în cazul în care cablurile sunt deteriorate sau uzate.
- ◆ Înainte de a utiliza mașina și după orice fel de impact, verificați mașina pentru a depista semnele de uzură sau deteriorare și reparați-l dacă este necesar.

- ◆ Asigurați-vă întotdeauna că fantele de ventilare nu prezintă reziduuri.
- ◆ Purtați pantofi duri sau cizme pentru a vă proteja picioarele.
- ◆ Purtați pantaloni lungi pentru a vă proteja picioarele.
- ◆ Înainte de a utiliza mașina, verificați dacă traseul de tuns iarba este lipsit de bețe, pietre, sârme și orice alte obstacole.
- ◆ Utilizați mașina numai în poziție verticală, cu firul de tăiat aproape de sol. Nu porniți niciodată mașina în altă poziție.
- ◆ Nu vă întindeți atunci când utilizați mașina și păstrați-vă întotdeauna echilibrul. Asigurați-vă întotdeauna că aveți o postură stabilă pe pante și când mergeți, nu alergați niciodată.
- ◆ Nu lucrați pe pante abrupte. Lucrați transversal pe pante, nu în sus și în jos.
- ◆ Deplasați-vă încet atunci când utilizați mașina. Aveți grijă la iarba proaspăt tăiată deoarece aceasta este umedă și alunecoasă.
- ◆ Nu traversați niciodată alei sau străzi din pietriș cu mașina în funcțiune.
- ◆ Nu atingeți componentele periculoase înainte de a deconecta mașina de la alimentare și până când componentele periculoase nu se opresc.
- ◆ Nu atingeți niciodată firul de tăiat în timp ce mașina este în funcțiune.
- ◆ Nu așezați mașina pe jos, până când firul de tăiat nu s-a oprit complet.
- ◆ Utilizați exclusiv tipul adecvat de fir de tăiat. Nu utilizați niciodată fir metalic sau fir de pescuit.
- ◆ Fiți atenți să nu atingeți lama firului de tăiat.
- ◆ Aveți grijă să țineți cablul de alimentare departe de firul de tăiat.
- ◆ Fiți întotdeauna atenți la poziția cablului.
- ◆ Țineți întotdeauna mâinile și picioarele la distanță de firul de tăiat, mai ales atunci când porniți motorul.
- ◆ Nu operați niciodată mașina dacă acesta prezintă apărători

- deteriorate sau dacă nu are apărătoarele montate.
- ◆ Aveți grijă să evitați vătămările cauzate de orice dispozitiv utilizat pentru a tăia lungimea firului mașinii.
 - ◆ După prelungirea unui fir nou de tăiat, readuceți întotdeauna mașina în poziția normală de funcționare înainte de a-l reporni.
 - ◆ Nu utilizați trimmerul de tuns iarba (marginile gazonului) în cazul în care cablurile sunt deteriorate sau uzate.
 - ◆ Țineți cablurile prelungitoare la distanță de elementele de tăiat.

Siguranța electrică

- Această mașină prezintă izolare dublă; prin urmare, nu este necesară împământarea. Verificați întotdeauna ca alimentarea cu energie să corespundă tensiunii de pe plăcuța cu specificații.
- ◆ În cazul în care cablul de alimentare este deteriorat, acesta trebuie să fie înlocuit de producător sau de

către un Centru de Service BLACK+DECKER autorizat pentru a evita orice pericol.

- ◆ Siguranța electrică poate fi îmbunătățită suplimentar folosind un dispozitiv de protecție la curent rezidual (RCD) de mare sensibilitate de 30 mA.

Utilizarea unui cablu prelungitor

Utilizați întotdeauna un cablu prelungitor aprobat, adecvat pentru puterea absorbită a acestei unelte (consultați specificația tehnică).

Cablul prelungitor trebuie să fie adecvat pentru utilizarea în aer liber și trebuie să fie marcat corespunzător. Se poate folosi un cablu prelungitor HO5VV-F de 1,5 mm² de până la 30 m fără a afecta performanța produsului. Înainte de utilizare, inspectați cablul prelungitor pentru a depista semne de deteriorare, uzură și îmbătrânire. Înlocuiți cablul prelungitor dacă este deteriorat sau defect. Atunci când utilizați un tambur cu cablu, desfășurați întotdeauna complet cablul.

Etichetele de pe mașină

Simbolurile de avertizare următoare sunt afișate pe mașină, împreună cu codul de dată:



Avertisment! Citiți manualul înainte de utilizare.



Purtați ochelari sau vizoare de protecție în timpul utilizării acestei mașini.



Purtați echipament de protecție corespunzător pentru urechi în timpul utilizării acestei mașini.



Scoateți întotdeauna ștecherul din priză înainte de a inspecta un cablu deteriorat. Aveți grijă să nu utilizați cositoarea în cazul în care cablul este deteriorat.



Aveți grijă la obiectele proiectate. Țineți trecătorii la distanță de zona de tăiere.



Nu expuneți mașina la ploaie sau umiditate ridicată.



Puterea sonoră garantată prin Directiva 2000/14/CE.

Descriere

Această mașină dispune de unele sau de toate caracteristicile următoare.

1. Comutator de pornire/oprire
2. Buton EASYFEED
3. Element de fixare cablu
4. Ștecherul cablului de alimentare
5. Mâner auxiliar
6. Manșon
7. Carcasă motor
8. Roată pentru ghidajul la margine (doar pentru BESTE628 și BESTE630)
Fir de ghidaj pentru margini (doar pentru BESTE625)
9. Apărătoare
10. Mosor

Asamblarea

Avertisment! Înainte de asamblare, asigurați-vă că unealta este oprită și deconectată de la priză.

Montarea apărătorii (fig. A și B)

- ◆ Rotiți trimmerul invers, astfel încât să puteți vedea mosorul (10).
- ◆ Îndepărtați șuruburile de la apărătoare cu o șurubelniță Phillips (nu este inclusă).
- ◆ Rotiți apărătoarea (9) cu susul în jos și glisați-o complet în carcasa motorului (7).
- ◆ Asigurați-vă că vârfurile (9a) de pe apărătoare se cuplează cu aripioarele (11) de pe carcasa motor, așa cum este afișat în Fig. A. Vârful de închidere (25) trebuie să fie închise în scobitura carcasei (26).
- ◆ Continuați să glisați apărătoarea pe până când auziți că se „fixează” în poziție.
- ◆ Introduceți șurubul apărătorii și strângeți bine, așa cum este indicat în Fig. B, pentru a finaliza asamblarea apărătorii.
- ◆ După ce apărătoarea este instalată, scoateți capacul de la lama de tăiere, situat la marginea apărătorii.

Avertisment! Nu utilizați niciodată unealta dacă apărătoarea nu este montată corespunzător și în poziție.

Montarea mânerului auxiliar (Fig C, D, E)

- ◆ Pentru a monta mânerul (5), apăsați butoanele (12) de pe ambele laturi ale carcasei superioare, așa cum este prezentat în Fig. C.
- ◆ Poziționați mânerul așa cum este arătat în Fig. D, potrivit partea stângă a mânerului cu butonul cu canelură.
- ◆ Împingeți parțial mânerul astfel încât să țină butoanele angrenate când le eliberați cu mâna.
- ◆ Împingeți mânerul complet în carcasă și poziționați-l ușor până când se fixează pe poziție (Fig. E).
- ◆ Pentru a regla mânerul în sus sau în jos, apăsați butonul (13) și ridicați sau coborâți mânerul.
- ◆ Mânerul trebuie reglat așa încât mâna frontală să fie dreaptă atunci când trimmerul este în poziția de lucru.

Reglarea pe înălțime (Fig. F)

- ◆ Înălțimea totală a trimmerului poate fi ajustată prin slăbirea manșonului de reglare pe înălțime (6) și rotindu-l în direcția indicată de săgeată, prezentată în Fig F.
- ◆ Deplasați carcasa superioară în sus sau în jos. Atunci când înălțimea dorită este atinsă, strângeți manșonul prin rotirea acestuia în direcție opusă celei prezentată Fig F.

Atașarea prelungitorului (Fig. G)

Un element de prindere a cablului prelungitor (3) este încorporat în mânerul comutatorului care împiedică deconectarea cablului.

- ◆ Pentru a utiliza această funcție, doar faceți o buclă prelungitorului la aprox. 203mm de capăt și introduceți-l

în slotul (14) de la capătul de la zona mânerului, așa cum este prezentat în Fig. G.

- ◆ Împingeți bucla formată prin dublarea cablului deasupra clapetei (3). Trageți ușor cablul pentru a vă asigura că este prins bine în mânerul trimmerului.
- ◆ Conectați capătul dispozitivului de conectare al prelungitorului (4) în trimmer.

Deblocarea firului de tăiat

În timpul transportării, firul de tăiat este fixat pe carcasa mosorului.

Avertisment! Înainte de asamblare, deconectați de la sursa de alimentare.

- ◆ Îndepărtați banda care fixează firul de tăiat pe carcasa mosorului.
- ◆ Consultați secțiunea „Înlocuirea mosorului” pentru informații referitoare la demontarea mosorului.

Poziția corectă a mâinilor

Poziția corectă a mâinilor presupune poziționarea unei mâini pe mânerul central și a celeilalte mâini pe mânerul auxiliar (5).

Pornirea și oprirea

Pentru a porni trimmerul, apăsați comutatorul de declanșare (1). Pentru a opri trimmerul, eliberați comutatorul de declanșare.

Operarea trimmerului

- ◆ Cu unitatea pornită, înclinați și legănați ușor trimmerul dintr-o parte în alta, așa cum este indicat în Fig. H.
- ◆ Mențineți un unghi de tăiere de la 5° la 10° așa cum se arată în figura J. Nu depășiți 10° (Fig. J). Tăiați cu vârful liniei. Păstrați distanța față de suprafețele dure folosind rozeta pentru margine (8).
- ◆ Mențineți o distanță minimă de 600 mm între apărătoare și picioare, așa cum se arată în Fig. I. Pentru a atinge această distanță, reglați înălțimea totală a trimmerului, așa cum se arată în Fig. F.

Buton EASYFEED™ (Fig. K)

Caracteristica EASYFEED™ vă permite să avansați lungimea firului de tăiere disponibilă în timpul tăierii.

- ◆ Pentru a extinde firul de tăiere, apăsați complet butonul EASYFEED™ (2), în timpul tăierii și apoi eliberați (figura K).

Notă! Trimmerul se va opri atunci când este apăsat butonul EASYFEED™ și va relua tăierea când este eliberat.

- ◆ Pentru lungimea maximă a firului, apăsați butonul de mai multe ori până când auziți firul de tăiere lovind garda.

Notă! Nu continuați să apăsați butonul EASYFEED™ odată ce ajunge la lungimea maximă. Acest lucru va duce la supraalimentare și va consuma firul rapid.

Conversia la modul de tăiere pe margine (Fig. L)

Trimmerul poate fi utilizat în modul Tundere sau în modul Finisare margini pentru a tunde iarba care depășește conturul marginilor gazonului și în rondurile de flori.

Avertisment! Deconectați fișa de la sursa de alimentare, înainte de a face orice reglaje.

Avertisment! Atunci când este folosit în modul de margine, pietrele, bucățile de metal și alte obiecte pot fi aruncate la mare viteză de către linie. Trimmerul și apărătoarea sunt proiectate pentru a reduce pericolul. Cu toate acestea, **ASIGURAȚI-VĂ** că alte persoane și animalele de companie sunt la o distanță de cel puțin 30 m.

- ◆ Pentru a opera în modelul de tăiere de întreținere a marginii, rotiți manșonul (6), după cum se arată în Fig. L.
- ◆ Țineți axul metalic și rotiți carcasa inferioară 180° așa cum este indicat în Fig. L.
- ◆ Rotiți manșonul înapoi până este strâns.

Notă: Axul metalic și carcasa se va roti într-o singură direcție.

- ◆ Reveniți la poziția de tăiere prin slăbirea manșonului de blocare și rotirea carcasei inferioare înapoi cu 180° și restrângeți manșonul.

Tăierea pe margine (Fig. M)

Rezultatele optime ale tăierii sunt obținute pe muchii mai adânci de 50 mm. Nu utilizați acest trimmer pentru a crea șanțuri.

- ◆ Folosiți roata pentru margine (8) sau protecția firului, ghidați trimmerul așa cum este indicat în Fig. M.
- ◆ Poziționați rozeta pentru margine pe marginea pavajului sau a suprafeței abrazive, astfel încât firul de tăiere să fie peste iarbă sau zona care urmează să fie tăiată.

Notă: Veți experimenta uzura mai rapidă decât cea normală dacă roata de margine este poziționată prea departe de margine, cu linia de tăiere poziționată peste suprafața pavajului sau abrazivă.

- ◆ Pentru a face o tăietură mai apropiată, înclinați ușor trimmerul.
- ◆ Reveniți la poziția de tăiere prin slăbirea manșonului de blocare și rotirea carcasei inferioare înapoi cu 180°. Unealta se va fixa în poziția trimmerului.

Linia de tăiere / linie de avans

Trimmerul utilizează un fir de nailon ROTUND cu diametrul de 1,65 mm. În timpul utilizării, vârful de nailon se vor toci și uza, iar mosorul de alimentare automată va alimenta cu o nouă lungime a firului de tăiere. Firul de tăiat se va uza mai rapid și va necesita mai multă alimentare dacă se efectuează operații de tuns sau tăiere a marginii de-a lungul pavajelor sau a altor suprafețe abrazive sau dacă se taie buruieni mai groase. Mecanismul avansat de alimentare automată detectează atunci când este nevoie de mai mult fir de tăiere și alimentează cu lungimea corectă a firului ori de câte ori este

necesar. Nu loviți trimmerul de sol în încercarea de a alimenta cu fir sau pentru alte scopuri.

Sfaturi utile de tăiere

- ◆ Utilizați vârful firului pentru a face tăierea; nu forțați capul de fir în iarbă netăiată.
- ◆ Gardurile de sârmă și scânduri determină o uzură suplimentară a firului, chiar ruperea. Pereții de piatră și cărămidă, bordurile și lemnul pot uza firul mai rapid.
- ◆ Nu lăsați capacul mosorului să se frece pe sol sau alte suprafețe.
- ◆ În creștere lungă, tăiați de sus în jos și să depășiți 300 mm.
- ◆ Păstrați trimmerul înclinat spre zona de tăiat; aceasta este cea mai bună zonă de tăiere.
- ◆ Trimmerul taie la trecerea unității de la stânga la dreapta. Acest lucru va preveni aruncarea resturilor către operator.
- ◆ Evitați arborii și arbuștii. Scoarța de copac, mulurile din lemn și stâlpii de gard pot fi ușor deteriorate de fir.

Înlocuirea mosorului (figurile N, O, P, Q)

Avertisment! Pentru a reduce riscul de vătămări corporale grave, opriți unitatea și deconectați-o de la sursa de alimentare înainte de a efectua orice reglaje sau de a scoate/instala atașamente sau accesorii. O pornire accidentală poate cauza vătămări corporale

- ◆ Apăsați clemele (15) și scoateți capacul pentru mosor (10a) de la carcasa mosorului (16) pe capul trimmerului (Fig. N).
- ◆ Pentru rezultate optime, înlocuiți mosorul cu modelul BLACK+DECKER nr. A6481.
- ◆ Prindeți mosorul gol cu o mână și carcasa de mosor cu mâna cealaltă și trageți mosorul în afară.
- ◆ În cazul în care maneta (17) (Fig. O) din baza carcasei devine dislocată, puneți-o la loc în poziția corectă înainte de a introduce noul mosor în carcasă.
- ◆ Îndepărtați murdăria și iarba de pe mosor și de pe carcasă.
- ◆ Desfaceți capătul firului de tăiat și dirijați firul prin ochi (19) Fig P.
- ◆ Luați mosorul nou și împingeți-l pe butuc (18) în carcasă (Fig. O). Rotiți ușor mosorul până se fixează pe poziție. Firul trebuie să iasă aprox. 136 mm din carcasă.
- ◆ Aliniați clapetele de pe capacul mosorului cu sloturile (20) din carcasă (Fig Q).
- ◆ Împingeți capacul pe carcasă până când face clic pe poziție.

Avertisment! Pentru a preveni deteriorarea trimmerului, dacă firul de tăiat depășește lama de tăiat, tăiați-l astfel încât să ajungă până la lamă.

Rebobinarea mosorului (Fig. S, T)

Mosoarele cu fir de tăiat de schimb sunt disponibile la reprezentantul dvs. BLACK+DECKER. Sunt disponibile, de asemenea, pachete ce conțin 3 mosoare cu fir de tăiat.

- ◆ Deconectarea uneltei.
- ◆ Scoateți mosorul gol din trimmer, așa cum este descris în „Înlocuirea mosorului”.
- ◆ Îndepărtați orice fir de tăiat rămas pe mosor.
- ◆ Faceți o buclă la capătul firului, la aprox. 19mm (21). Treceți firul de tăiere într-una dintre fantele de linie de ancorare (22) așa cum este indicat în Fig. S.

Notă: Fiți atenți ca firul să nu se desfășoare pe mosor. Țineți-l întotdeauna bine cu o mână.

- ◆ Introduceți capătul liniei de 19 mm în gaura (26) din mosor, lângă slot, așa cum se arată în Fig. T. Asigurați-vă că linia este strânsă pe mosor după cum se arată în Fig. T.
- ◆ Înfășurați firul de tăiat pe mosor, în direcția indicată de săgeata de pe mosor. Asigurați-vă că înfășurați firul în mod ordonat și în straturi. Nu îl încrucșați (Fig. T).
- ◆ Atunci când firul de tăiat înfășurat ajunge la adâncituri (24), tăiați-l. (Fig. S).
- ◆ Montați mosorul gol pe trimmer, așa cum este descris în „ÎNLOCUIREA MOSORULUI”.

Avertisment! Înainte de a începe tunderea, utilizați numai tipul corespunzător de fir de tăiere.

Înlocuirea ștecherului de alimentare (numai pentru Regatul Unit și Irlanda)

În cazul în care trebuie instalat un ștecher de alimentare nou:

- ◆ Eliminați în siguranță ștecherul vechi.
- ◆ Conectați cablul maro la borna sub tensiune din ștecherul nou.
- ◆ Conectați conductorul albastru la borna neutră.

Avertisment! Nu trebuie efectuată nicio conexiune la borna de împământare. Urmați instrucțiunile de montaj furnizate împreună cu ștecherile de bună calitate. Siguranță recomandată: 13 A.

Depanarea

Dacă unealta dvs. pare să nu funcționeze corespunzător, urmați instrucțiunile de mai jos. Dacă problema nu se remediază, vă rugăm să contactați agentul de reparații BLACK+DECKER local.

Avertisment! Înainte de a continua, deconectați unealta.

Mașina funcționează încet

- ◆ Verificați dacă carcasa mosorului se poate mișca liber. Curățați-o dacă este necesar.
- ◆ Verificați ca firul de tăiat să nu iasă mai mult de aproximativ 136 mm din carcasa mosorului. În acest caz, tăiați-l astfel încât să ajungă doar până la lama de tăiat.

Alimentarea cu fir POWERCOMMAND nu funcționează

- ◆ Scoateți capacul de mosor.
- ◆ Trageți firul de tăiat până când iese aproximativ 136mm din mosor. Dacă rămâne fir insuficient pe mosor, instalați un nou mosor de fir de tăiat.
- ◆ Asigurați-vă că linia nu este încrucișată pe mosor așa cum este detaliat în Fig. T. Dacă este, desfaceți linia de tăiere, apoi înfășurați-o înapoi pe mosor astfel încât liniile să nu se încrucișeze.
- ◆ Asigurați-vă că începutul liniei de tăiere este tras strâns pe mosor așa cum este arătat în Fig. S.
- ◆ Aliniați clapetele de pe capacul mosorului cu orificiile de ieșire din carcasă.
- ◆ Împingeți capacul de mosor pe carcasă până când face clic pe poziție.
- ◆ Dacă firul de tăiat depășește lama trimmerului, tăiați-l astfel încât să ajungă până la lamă.

Dacă alimentarea cu fir POWECOMMAND nu funcționează sau dacă mosorul este blocat, încercați următoarele sugestii:

- ◆ Curățați cu atenție capacul și carcasa mosorului.
- ◆ Scoateți mosorul și verificați dacă maneta din carcasă se poate mișca liber.
- ◆ Scoateți mosorul și desfășurați firul de tăiat, apoi înfășurați-l din nou în mod ordonat. Puneți la loc mosorul în carcasă.

Întreținerea

Mașina/unealta dvs. BLACK+DECKER cu/fără cablu de alimentare, a fost concepută pentru a opera o perioadă îndelungată de timp, cu un nivel minim de întreținere. Funcționarea satisfăcătoare continuă depinde de îngrijirea corespunzătoare a unelei/mașinii și de curățarea în mod regulat. Încărcătorul nu necesită nicio operație de întreținere în afara curățării periodice.

Avertisment! Înainte de efectuarea operațiilor de întreținere pe unelte electrice cu cablu/fără cablu:

- ◆ Opriți și deconectați de la priză mașina/unealta.
- ◆ Sau opriți mașina și scoateți acumulatorul mașină/unealtă dacă dispune de un acumulator separat.
- ◆ Sau descărcați complet bateria dacă este plină și apoi opriți uneltea.
- ◆ Deconectați încărcătorul înainte de curățarea acestuia. Încărcătorul nu necesită nicio operație de întreținere în afara curățării periodice.
- ◆ Curățați în mod regulat fantele de ventilare de pe uneltea/mașină și de pe încărcător, folosind o perie moale sau o cârpă uscată.
- ◆ Curățați în mod regulat carcasa motorului folosind o cârpă umedă. Nu utilizați nicio soluție de curățare abrazivă sau pe bază de solvenți.
- ◆ Curățați în mod regulat firul de tăiat și mosorul folosind o perie moale sau o cârpă uscată.

- ◆ Folosiți în mod regulat un răzuitor pentru a îndepărta iarba și mizeria de sub apăraătoare.

Protejarea mediului înconjurător

Colectarea selectivă. Produsele și acumulatorii marcați cu acest simbol nu trebuie să fie aruncați împreună cu gunoii menajer

Produsele și bateriile conțin materiale care pot fi recuperate sau reciclate, reducând cererea de materii prime.

Vă rugăm să reciclați produsele electrice și bateriile în conformitate cu prevederile locale. Mai multe informații sunt disponibile la www.2helpU.com

Specificații tehnice

		BESTE625 Tip 1	BESTE628 Tip 1	BESTE630 Tip 1
Tensiune	V c.a.	230	230	230
Putere absorbită	W	450	550	550
Turație în gol	min ⁻¹	7500	7500	7500
Greutate	kg	2,5	2,5	2,5

BESTE625 Nivelul presiunii sonore:

Presiune sonoră (L_{pA}) 80 dB(A), marjă (K) 3 dB(A)

Putere sonoră (L_{pWA}) 93 dB(A), marjă (K) 2,6 dB(A)

BESTE625 Valorile totale ale vibrațiilor (suma vectorială a trei axe) conform cu EN 50636-2-91:

Valoarea emisiilor de vibrații (a_{h1}) 4,4 m/s², marjă (K) 1,7 m/s²

BESTE628 Nivelul presiunii sonore:

Presiune sonoră (L_{pA}) 81 dB(A), marjă (K) 3 dB(A)

Putere sonoră (L_{pWA}) 94 dB(A), marjă (K) 1,1 dB(A)

BESTE628 Valorile totale ale vibrațiilor (suma vectorială a trei axe) conform cu EN 50636-2-91:

Valoarea emisiilor de vibrații (a_{h1}) 4,7 m/s², marjă (K) 1,7 m/s²

BESTE630 Nivelul presiunii sonore:

Presiune sonoră (L_{pA}) 80 dB(A), marjă (K) 3 dB(A)

Putere sonoră (L_{pWA}) 93 dB(A), marjă (K) 2,6 dB(A)

BESTE630 Valorile totale ale vibrațiilor (suma vectorială a trei axe) conform cu EN 50636-2-91:

Valoarea emisiilor de vibrații (a_{h1}) 4,9 m/s², marjă (K) 1,7 m/s²

Declarația de conformitate CE

DIRECTIVA PENTRU UTILAJE
DIRECTIVA PRIVIND ZGOMOTUL EXTERIOR



BESTE625, BESTE628, BESTE630 - Trimmer Black & Decker
declară că aceste produse descrie în „specificația tehnică”
sunt conforme cu normele:

2006/42/EC, EN60335-1:2012 +A11:2014,
EN 50636-2-91:2014

2000/14/CE, Trimmer de tuns iarba, L ≤ 50 cm, Anexa VI
DEKRA Certification B.V. Meander 1051 / P.O. Box 5185
6825 MJ ARNHEM / 6802 ED ARNHEM, Olanda

Nr. identificare autoritate notificată: 0344

Nivel de putere sonoră conform cu 2000/14/CE
(Articolul 12, Anexa III, L ≤ 50 cm):

L_p (putere sonoră măsurată) 93 dB(A)

Marjă = 3 dB(A)

L_w (putere sonoră garantată) 96 dB(A)

Aceste produse sunt, de asemenea, conforme cu Directivile
2014/30/UE și 2011/65/UE. Pentru informații suplimentare, vă
rugăm să contactați Black & Decker la următoarea adresă sau
să consultați coperta din spate a manualului.

Pentru informații suplimentare, vă rugăm să contactați
Black & Decker la următoarea adresă sau să consultați
coperta din spate a manualului.

R. Laverick

Director tehnic

Black & Decker Europa, 210 Bath Road, Slough,
Berkshire, SL1 3YD

Regatul Unit al Marii Britanii

08.11.2017

Garanție

Black & Decker are încredere în calitatea produselor sale și
le oferă clienților o garanție de 24 de luni de la data achiziției.
Această garanție completează și nu prejudiciază în niciun fel
drepturile dumneavoastră legale. Garanția este valabilă pe
teritoriile Statelor Membre ale Uniunii Europene și în Zona
Europeană de Comerț Liber.

Pentru a revendica garanția, cererea trebuie să fie în
conformitate cu Termenii și condițiile Black & Decker și clientul
va trebui să prezinte dovada de cumpărare la vânzător sau la
un agent de reparații autorizat. Termenii și condițiile garanției
Black & Decker de 2 ani și localizarea celui mai apropiat
agent de reparații autorizat pot fi obținute de pe Internet la
www.2helpU.com sau contactând biroul Black & Decker la
adresa indicată în prezentul manual.

Vă rugăm să vizitați site-ul nostru www.blackanddecker.co.uk
pentru a înregistra noul produs BLACK+DECKER și pentru a fi
informat cu privire la produsele noi și ofertele speciale.



Stanley Black & Decker Romania SRL
Phoenicia Business Center
Strada Turturelelor Nr. 11A, Etaj 4
Module 12-15, Sect. 3, Bucuresti
Tel: +4021.320.61.05
Fax: +4037.225.36.84
Email: Office.Bucharest@sbdinc.com

Garanție legală de conformitate¹ pentru produsele Stanley Black & Decker

Produs:

COD:

Serie mașină: /

Serie acumulatori: /

Serie stație încărcare:

Distribuitorul (vanzător autorizat/magazin)/adresă, tel., fax:
.....
.....

Cumpărător:

Produs cumpărat cu factură/bon nr.:

Data:

Cumpărătorul a fost informat asupra caracteristicilor și a domeniului de utilizare ale produsului. S-a efectuat proba de funcționare a produsului, a fost instruit cumpărătorul cu privire la modul de funcționare și normele de siguranță a muncii, s-a predat produsul împreună cu accesoriile în perfectă stare de funcționare, s-au predat instrucțiunile în limba română privind transportul, depozitarea, utilizarea și întreținerea. S-a verificat corectitudinea datelor înscrise în garanția legală de conformitate „Documentul”).

Condițiile de garanție de mai jos fac parte din prezentul document și au fost luate la cunoștință de către Cumpărător.

Persoana care aduce produsul și prezintă actele de proprietate (Documentul și factura sau bonul fiscal în original sau în copie) este considerată împuternicită să reprezinte proprietarul în relația cu distribuitorul (vanzătorul) autorizat.

Conform prevederilor legale², consumatorii (consumator - orice persoană fizică sau grup de persoane fizice constituite în asociații, care acționează în scopuri din afara activității

sale comerciale, industriale sau de producție, artisanale ori liberale), într-un termen de **doi ani** de la livrarea produsului (termen de garanție legală), vor avea dreptul:

- să ceară repararea produsului sau înlocuirea acestuia, fără plată, într-o perioadă de timp rezonabilă ce nu poate depăși 15 zile calendaristice de la data la care a fost adusă la cunoștință lipsa conformității sau a predat produsul vânzătorului ori persoanei desemnate de acesta pe baza unui document de predare-preluare, cu excepția situației când această măsură este imposibilă (dacă nu se pot asigura produse identice pentru înlocuire) sau disproporționată (dacă impune costuri nerezonabile vânzătorului);
- să ceară reducerea corespunzătoare a prețului sau rezoluțiunea contractului în cazul în care nu beneficiază de repararea sau înlocuirea produsului sau măsurile reparatorii nu au fost luate într-o perioadă rezonabilă. Rezoluțiunea nu este posibilă dacă lipsa conformității este minoră;
- să aleagă între înlocuirea produsului sau rezoluțiunea contractului în cazul în care produsele de folosință îndelungată (produs complex, constituit din piese și subsansambluri, proiectat și construit pentru a putea fi utilizat pe durată medie de utilizare și asupra căruia se pot efectua reparații sau activități de întreținere) defecte în termenul de garanție legală nu pot fi reparate sau durata cumulată de nefuncționare din cauza deficiențelor apărute în termenul de garanție legală depășește 10% din durata acestui termen.

După expirarea termenului de doi ani menționat mai sus, consumatorii pot pretinde remedierea sau înlocuirea produselor care nu pot fi folosite în scopul pentru care au fost realizate ca urmare a unor vicii ascunse apărute în cadrul duratei medii de utilizare, în condițiile legii.

Pentru produsele a căror durată medie de utilizare este mai mică de doi ani, termenul de doi ani, menționat mai sus se reduce la această durată.

¹ Garanția legală de conformitate reprezintă protecția juridică a consumatorului rezultată prin efectul legii în raport cu lipsa de conformitate, reprezentând obligația legală a vânzătorului față de consumator ca, fără solicitarea unor costuri suplimentare, să aducă produsul la conformitate, incluzând restituirea prețului plătit de consumator, repararea sau înlocuirea produsului, dacă acesta nu corespunde condițiilor enunțate în declarațiile referitoare la garanție sau în publicitatea aferentă

² Legea nr. 449/2003 privind vânzarea produselor și garanțiile asociate acestora, Ordonanța Guvernului nr. 21/1992 privind protecția consumatorilor.

Consumatorul trebuie să informeze vânzătorul despre lipsa de conformitate în termen de două luni de la data la care a constatat-o.

Până la proba contrară, lipsa de conformitate apărută în termen de șase luni de la livrarea produsului se prezumă că a existat la momentul livrării acestuia, cu excepția cazurilor în care prezumția este incompatibilă cu natura produsului sau a lipsei de conformitate.

Durata medie de utilizare a produselor de 6 (șase) ani de la data achiziției.

Piesele de schimb înlocuite la produs beneficiază de garanție numai în cazul în care acestea au fost montate într-un centru autorizat de întreținere și reparații.

În cadrul termenului de garanție, vânzătorul suportă toate costurile privind repararea sau înlocuirea pieselor de schimb executate defecte. Pentru lucrările de reparație executate se acordă garanție. Garanția nu se extinde asupra accesoriilor consumabilelor (precum baterii, furtunuri, curele, perii colectoare, lanțuri, cuțite, lance, pistol, cap prindere lamă, role ghidaj, cablu alimentare, întinzător lanț, bujii, ulei, filtre aer și benzină) care intră în componența produsului, cu excepția cazului în care acestea prezintă vicii ascunse.

Adăugați ulei la generatoarele **Black & Decker**. Verificați periodic nivelul de ulei al generatoarelor și compresoarelor. Este interzis a se utiliza generatoarele pentru invertoare sau aparate de sudură.

Produsele din gamele **Black & Decker** și **Stanley FatMax** sunt de uz gospodăresc (bricolaj) și nu sunt destinate uzului profesional, prestării de servicii sau lucrări către terți.

Situații în care nu vom repara produsele în baza garanției legale de conformitate

1. Nerespectarea de către consumator a condițiilor de transport, manipulare, instalare, depozitare, utilizare (inclusiv scopul utilizării) și întreținere precizate în instrucțiunile ce însoțesc produsul (aplicabil, după caz).
2. Defectele care au apărut ca urmare a utilizării unor accesorii ori consumabile care nu sunt originale Stanley Black & Decker Romania ori care nu sunt compatibile cu produsul.
3. Produsul prezintă defecțiuni cauzate de necunoaștere, omitere, neglijență ori accident.

În cazul în care constatați deteriorări (lovituri/defecte) la produsele Stanley Black & Decker Romania, vă rugăm să vă adresați celui mai apropiat centru service autorizat menționat la adresa web-site-ului www.2helpU.com ori vânzătorului.

Utilizatorii MyDeWALT și My STANLEY care își înregistrează în cel mult 28 de zile de la cumpărare produsele pe platformele destinate (<http://www.dewalt.ro/3/>, respectiv, <http://www.stanleyworks.ro/mystanley>) pot extinde gratuit garanția sculelor până la trei ani. Pentru a beneficia de această garanție este necesară prezentarea dovezii cumpărării, certificatul de garanție și imprimarea certificatului de garanție extinsă. Unele produse sunt excluse, pentru acestea se aplică Termenii și Condițiile DeWALT și Stanley.

Garanția acordată persoanelor juridice

În cazul persoanelor juridice termenul de garanție aplicabil este de un an. Acest termen de garanție este aplicabil tuturor produselor Stanley Black & Decker Romania, respectiv atât produselor pentru uz profesional cât și celor pentru uz gospodăresc (bricolaj).

În cadrul acestui termen, cumpărătorul persoană juridică poate solicita înlocuirea sau repararea produsului.

Situațiile care duc la pierderea garanției legale de conformitate, descrise mai sus, sunt aplicabile și în cazul garanției acordate persoanelor juridice.

REPARAȚII ÎN PERIOADA DE GARANȚIE

Data intrării:	Data reparației:	Defecțiune:
Comandă reparație:	Data predării:	
<i>Clientul confirmă prin semnătură executarea gratuită a reparației în garanție și primirea produsului reparat.</i>		
Semnătură client:	Semnătură și ștampilă service:	
Data intrării:	Data reparației:	Defecțiune:
Comandă reparație:	Data predării:	
<i>Clientul confirmă prin semnătură executarea gratuită a reparației în garanție și primirea produsului reparat.</i>		
Semnătură client:	Semnătură și ștampilă service:	
Data intrării:	Data reparației:	Defecțiune:
Comandă reparație:	Data predării:	
<i>Clientul confirmă prin semnătură executarea gratuită a reparației în garanție și primirea produsului reparat.</i>		
Semnătură client:	Semnătură și ștampilă service:	

LISTA CENTRELOR SERVICE AUTORIZATE

Nr.	Oras	Agent Service	Adresa	Email	Telefon	Fax
1	Bucuresti	YALCO ROMANIA SRL	Sos. Pipera nr.48,020112	reparatii@yalco.ro	+4021 232 31 47 +4021 232 31 49	+4021 232 31 76
2	Bucuresti	Edelweiss Grup SRL	B-dul. Vasile Milea nr. 2F 061344	service@edelweissgrup.ro	+4021 319 13 13	+4021 319 13 14
3	Ploiesti	METATOOLS SRL	Str. Poligonului Nr. 2 100070	service@Metatools.ro	+40374 473 034 +40747 118 112	+40244 406 698
4	Bacau	PARTENER SRL	Calea Moinești nr. 34, 600281	service@partner.ro	+4023 451 03 77	+40234 510 955
5	Cluj	EPINVEST S.R.L.	Str. Avram Iancului Nr. 502-504 407280	service@epinvest.ro	+40745 637 949	+40264 594 565
6	Baia Mare	PRO TOOLS S.R.L.	Str. Iuliu Maniu, Nr. 28 430131	office@protools.ro	+40262 218 794	+40262 276 535
7	Constanta	TRITON SRL	B-dul Aurel Vlaicu, Nr. 217	office@triton.com.ro	+4037 048 41 55	+4037 048 41 18
8	Tulcea	ABC International SRL	Str. Babadag, Nr. 5, Bl. 1, Sc. A, Parter	service@unelte.com.ro	+40240 518 260	+40240 517 669