

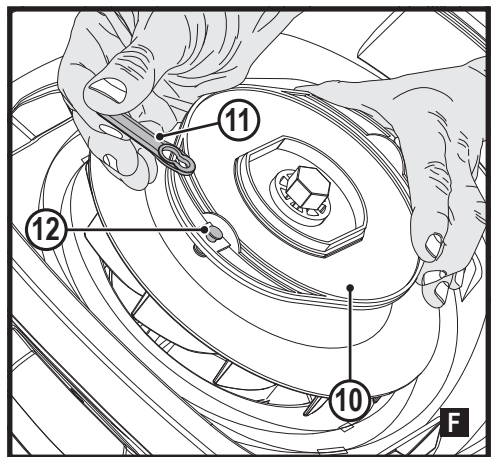
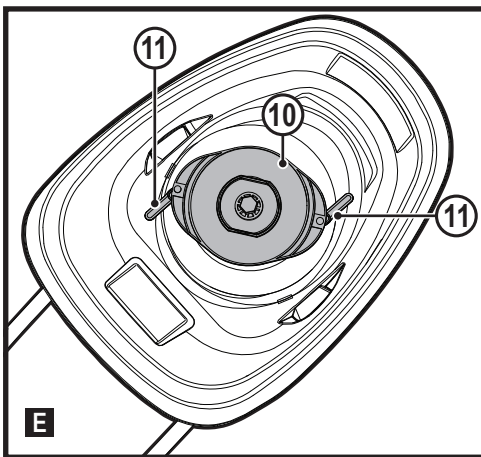
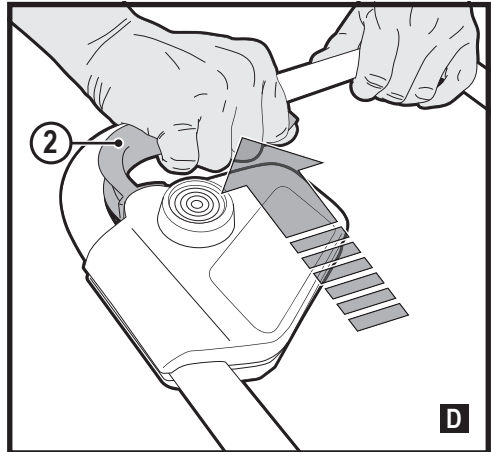
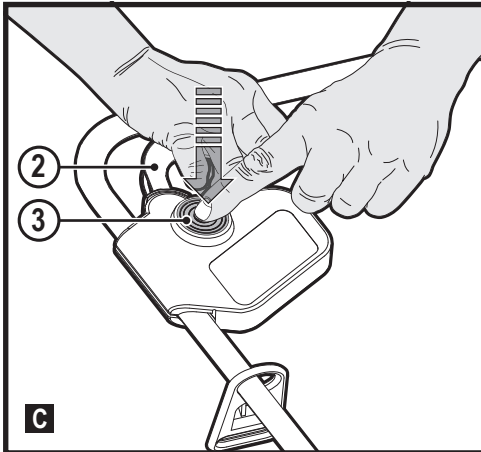
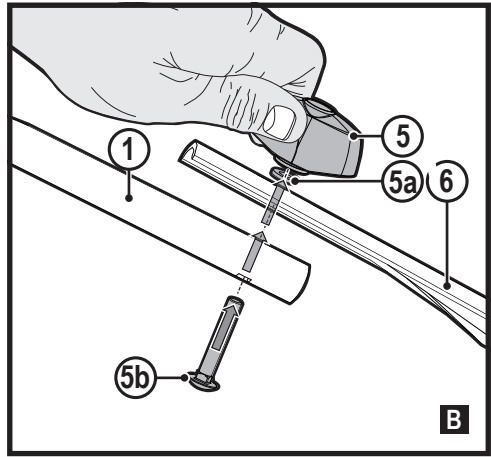
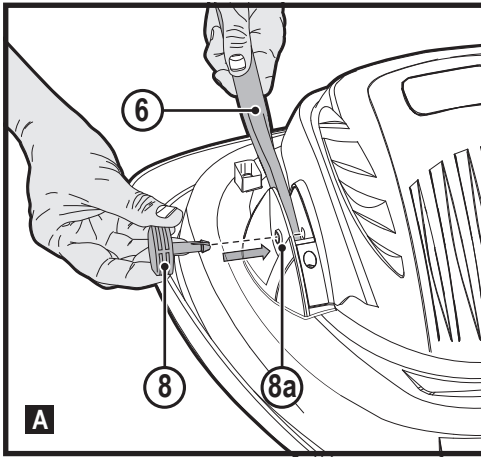
*A kéziszerszám iparszerű  
használatra nem ajánlott.*

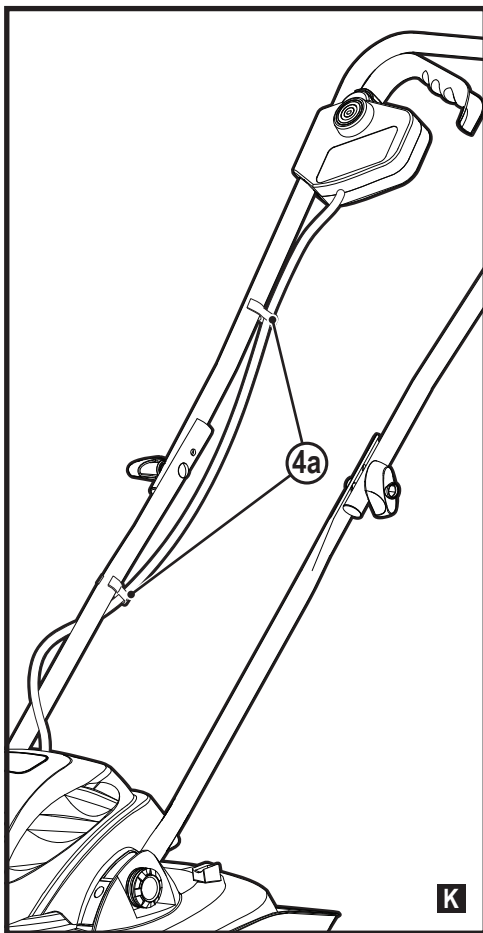
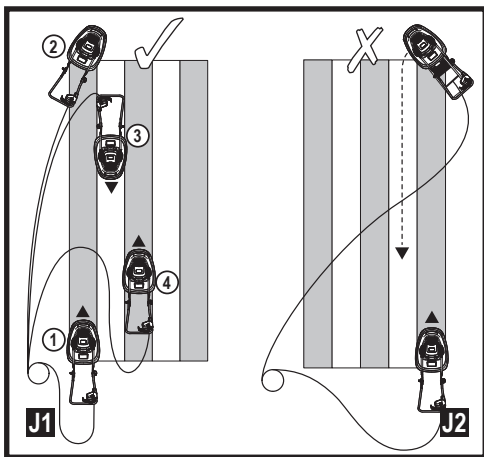
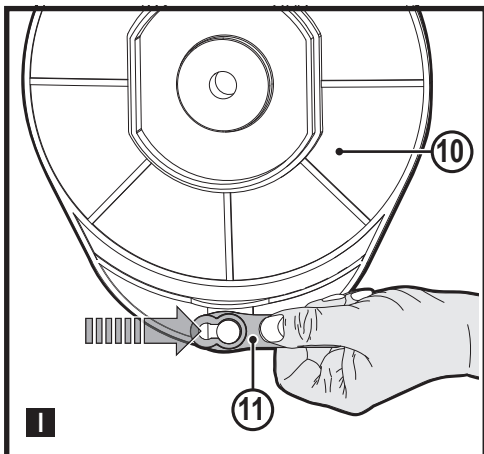
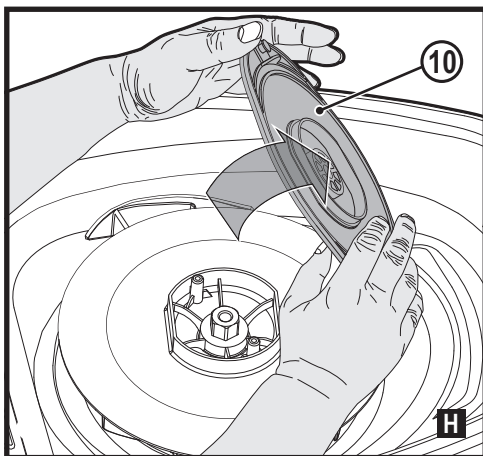
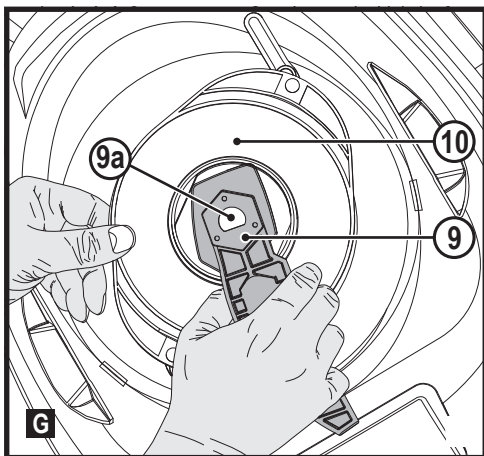
533227 - 38 H

Fordítás az eredeti kezelési útmutató alapján készült

[www.blackanddecker.eu](http://www.blackanddecker.eu)

**BEMWH551**





**Rendeltetésszerű használat**

Az Ön BLACK+DECKER gyártmányú, BEMWH551 típusú légpárnás fűnyíróját fűnyírásra terveztük. Ez a készülék iparszerű felhasználásra nem alkalmas.

**Biztonsági útmutatások**

**Figyelmeztetés!** Hálózati áramforrásról működtetett készülékek használatakor a tűz, áramütés, személyi sérülés és anyagi kár veszélyének csökkentése érdekében meg kell hozni többek között a következő biztonsági óvintézkedéseket.

- ◆ A készülék használata előtt alaposan olvassa át a teljes kézikönyvet.
- ◆ A készülék rendeltetésszerű használatát ebben a kézikönyvben ismertetjük.
- ◆ Az itt nem ajánlott tartozék vagy kiegészítő használata, illetve itt fel nem sorolt műveletek végzése személyi sérülés veszélyével jár.
- ◆ Őrizze meg ezt a kézikönyvet későbbi használatra.

**Oktatás**

- ◆ Alaposan olvassa át az útmutatásokat. Ismerkedjen meg a szerszám kezelőszerveivel és helyes használatával.

- ◆ Soha ne engedje, hogy gyermekek vagy a használati útmutatót nem ismerő személyek használják a készüléket. A helyi rendelkezések tartalmazhatnak a kezelő korára vonatkozó korlátozást.
- ◆ Soha ne használja a készüléket, ha más személyek, különösen gyerekek vagy háziállatok tartózkodnak a közelben.
- ◆ Ne feledje, hogy a készülék kezelője vagy felhasználója felelős a más személyeknek okozott balesetekért és anyagi károkért.

**Előkészítés a használatra**

- ◆ A készülék használata közben mindig megfelelő lábbelit és hosszúnadrágot viseljen.
- ◆ Meztláb vagy nyitott szandálban ne használja.
- ◆ Ne viseljen laza vagy olyan ruházatot, amelyen lelógó zsinórok vannak, és ne viseljen nyakkendőt.
- ◆ A készülék használata előtt alaposan vizsgálja át a terepet, távolítsa el minden olyan

tárgyat, amelyet a fűnyíró felrepíthet.

- ◆ Használat előtt mindig bizonyosodjon meg szemrevételezéssel arról, hogy a vágókés, a vágókés csavar és a vágókés-szerelvény nem kopott és nem sérült. A kopott vagy sérült alkatrészeket készletben cserélje, hogy a készülék kiegyensúlyozott maradjon. A sérült vagy olvashatatlan címkéket cserélje ki.
- ◆ Használat előtt ellenőrizze, hogy a tápkábel vagy a hosszabbító kábel nem sérült-e vagy nincs-e előregedve.
- ◆ Ha a kábel használat közben megsérül, azonnal csatlakoztassa le a gépet az áramforrásról. **A KÉSZÜLÉK ÁRAMTALANÍTÁSA ELŐTT NE NYÚLJON A TÁPKÁBELHEZ.**
- ◆ Ne használja a készüléket, ha a kábelelei sérültek vagy kopottak.
- ◆ Használat közben viseljen biztonsági szemüveget vagy védőszemüveget.
- ◆ Viseljen arcmaszkot vagy porvédő maszkot, amikor poros környezetben dolgozik

a készülékkel. Amikor kellemetlenül magas a zajszint, viseljen hallásvédőt.

- ◆ Áramütés ellen védekezzen. Ügyeljen arra, hogy a teste ne érintkezzék földelt felületekkel (például drótkerítéssel, lámpaoszloppal stb.).

## A készülék kezelése

- ◆ Soha ne működtesse hibás védőeszközökkel vagy védőlapokkal, vagy biztonsági eszközök (pl. terelőlap és/vagy fűgyűjtő) nélkül.
- ◆ Csak nappali fény vagy jó mesterséges világítás mellett használja.
- ◆ Esőtől védje.
- ◆ Nedves, párás környezetben ne használja. Lehetőleg ne használja nedves fűvön.
- ◆ Mindig biztonságosan álljon a talajon, különösen lejtőn. Ne feledje, hogy a frissen vágott fű nedves és csúszós. Meredek lejtőn ne dolgozzon.
- ◆ Lejtőn keresztirányban, nem pedig fel-le irányban haladva végezze a munkát. Legyen

- különösen óvatos, amikor lejtőn irányt változtat.
- ◆ Túlságosan meredek lejtőkön ne nyírjon fűvet.
  - ◆ A készülék használata közben soha nem futva, hanem csak sétáló tempóban haladjon. Ne húzza önmaga felé, és ne hátráljon, amikor dolgozik vele.
  - ◆ Kapcsolja be a használati útmutatóban említett módon, és a lábát a vágókéstől kellő távolságban tartsa.
  - ◆ A kidobónyílás előtt állva ne indítsa be a készüléket.
  - ◆ Bekapcsoláskor ne döntse, kivéve, ha a beindításhoz dönteni kell.
  - ◆ Az esetben csak annyira döntse, amennyire feltétlenül szükséges, és csak a kezelőtől távolabbi részét emelje meg. Ügyeljen arra, hogy mindkét keze a helyes kezelési helyzetben legyen, mielőtt leteszi a készüléket a talajra.
  - ◆ Kapcsolja ki, várja meg, hogy vágókés-szerelvény teljesen leálljon, mielőtt nem füves területen kell vele áthaladnia, és amikor egyik lenyírandó területről a másikra átviszi a fűnyírót.
  - ◆ Ne emelje, és ne vigye addig a készüléket, amíg a vágókések teljesen le nem álltak.
  - ◆ Kezét és lábát a vágókéstől kellő távolságban tartsa.
  - ◆ Ne tegye kezét vagy lábát a forgó alkatrészek alá vagy közelébe.
  - ◆ A kidobónyílástól mindig maradjon távol.
  - ◆ Kapcsolja ki a készüléket, húzza ki a dugaszát a konnektorból, és várja meg a mozgó alkatrészek teljes leállítását, mielőtt a készüléket felügyelet nélkül hagyja, valamelyik alkatrészét cseréli, tisztítja vagy átvizsgálja, illetve dugulást szüntet meg. Miután idegen tárgyba ütközött a készülék, vizsgálja át, nincs-e rajta sérülés, végezze el az esetleg szükséges javításokat, mielőtt újra beindítja és használja.
  - ◆ Ha rendellenesen rázkódni kezd a készülék, vagy ha idegen tárgyba ütközik, kapcsolja

- ki, és húzza ki a dugaszát a konnektorból.
- ◆ Ellenőrizze, nincs-e rajta sérülés, cserélje ki vagy javítsa meg a sérült alkatrészeket, ellenőrizze, és húzza meg a kilazult alkatrészeket.
  - ◆ A tápkábelt tartsa távol a vágókéstől. Mindig tudnia kell, merre helyezkedik el a tápkábel.
  - ◆ A készülék kikapcsolása után a motor néhány másodpercig tovább jár. Soha ne próbálja erőszakkal leállítani a vágókést.

## **Karbantartás és tárolás**

- ◆ Használat előtt ellenőrizze, hogy nem sérült vagy hibás-e a készülék valamely alkatrésze. Győződjön meg arról, hogy az alkatrészek nem akadoznak, nincsenek eltörve, a védőburkolatok és kapcsolók nem sérültek, és nem áll fenn olyan körülmény, amely befolyásolhatja a készülék működését. Gondoskodjon arról, hogy a készülék megfelelően működjön és ellássa rendeltetését. Soha ne használja, ha valamelyik védőeszköz vagy burkolat sérült, vagy nincs a helyére szerelve.
- ◆ Ne használja a készüléket, ha bármelyik alkatrésze sérült vagy meghibásodott. Ne használja akkor sem, ha a kapcsolója nem működőképes.
- ◆ A sérült vagy hibás alkatrészt márkaszervizzel javíttassa meg vagy cseréltesse ki.
- ◆ Gyakran ellenőrizze, nincs-e sérülés a kábelben. Ha sérült, a veszély megelőzése érdekében cseréltesse ki vagy javíttassa meg szakképzett személlyel. Rendszeresen ellenőrizze a hosszabbító kábelt. Ha sérült, azonnal cserélje ki.
- ◆ A készülék biztonságos működése végett minden csavar és csavaranya meg legyen húzva.
- ◆ Ellenőrizze, nem kopott vagy sérült-e a fűgyűjtő, és szükség esetén cserélje ki.
- ◆ A fűgyűjtő nélkül soha ne használja a készüléket.
- ◆ Beállításnál vigyázzon, hogy az ujjai be ne szoruljanak a mozgó vágókések/alkatrészek és a fix alkatrészek közé.

- ◆ A vágókések szervizelésénél ne feledje, hogy azok akkor is foroghatnak, amikor az áramforrást már kikapcsolta.
- ◆ Amikor nem használja a készüléket, száraz helyen tárolja. Ügyeljen arra, hogy gyermekek ne férhessenek hozzá a tárolt készülékhez.
- ◆ Mindig hagyja lehűlni, mielőtt a tárolóhelyére teszi.
- ◆ A vágókéseket mindig csak megfelelő típusúakra cserélje.
- ◆ Csak a BLACK+DECKER által ajánlott alkatrészeket és tartozékokat használja.

### **További biztonsági útmutatások légpárnás fűnyírókhöz**

- ◆ Mindig jóváhagyott, a szerszám teljesítményfelvételének megfelelő hosszabbító kábelt használjon (lásd a műszaki adatoknál). A szabadban végzett munkánál kültéri használatra alkalmas és arra utaló jelöléssel ellátott hosszabbító kábelt vegyen igénybe.
- ◆ Legfeljebb 30 m hosszú és 1,5 mm<sup>2</sup> keresztmetszetű

HO5VV-F hosszabbító kábel még teljesítményveszteség nélkül használható.

Használat előtt ellenőrizze, nem sérült, kopott vagy elöregedett-e a hosszabbító kábel. Ha sérült vagy hibás, cserélje ki. Kábeldob használata esetén mindig teljesen tekerje le a kábelt.

- ◆ Addig ne hordozza a fűnyírót, amíg az áram alatt van.
- ◆ Használat közben mindkét kezével erősen markolja a készülék nyelét.
- ◆ Ha bármikor úgy találja, hogy a légpárnás fűnyírót dönteni kell, ügyeljen arra, hogy mindkét keze döntés közben is olyan helyzetben maradjon, hogy működtetni tudja a készüléket. Mindkét kezét ilyen helyzetben tartsa mindaddig, amíg a légpárnás fűnyíró vissza nem áll nyugalmi helyzetébe a talajon.
- ◆ Fűnyírás közben soha ne hallgasson rádiót vagy zenét fejhallgatóból.
- ◆ Soha ne is próbálja a kerék magasságán állítani, amíg a motor jár, vagy



- amíg a biztonsági kulcs a kapcsolóházban van.
- ◆ Ha elakad a légpárnás fűnyíró, kapcsolja ki, várja meg a vágókés leállítását, mielőtt eltávolítja a dugulást a csúszdából vagy bármit a kesház alól.
  - ◆ Kezét és lábát tartsa távol a vágási területtől.
  - ◆ Tartsa élesen a vágókészeket.
  - ◆ A vágókéshez mindig csak védőkesztyűben érjen hozzá.
  - ◆ Ha használja a fűgyűjtőt, gyakran ellenőrizze, nem kopott-e, vagy nincs-e rossz állapotban.  
Ha túlságosan megkopott, a biztonság érdekében cserélje ki új fűgyűjtőre.
  - ◆ Rendkívül körültekintő legyen, amikor a fűnyíró megfordítja, vagy önmaga felé húzza.
  - ◆ Soha ne tegye kezét vagy lábát a légpárnás fűnyíró alá vagy közelébe.
  - ◆ A kidobónyílást mindig kerülje ki.
  - ◆ A nyírni kívánt területet tisztítsa meg az olyan tárgyaktól, amelyeket a vágókés felrepíthet (kövek, botok, drót, játékok, csontok stb.).
  - ◆ A kés által felrepített tárgyak súlyos személyi sérülést okozhatnak. Amikor a motor jár, a nyél mögött álljon.
  - ◆ Meztláb vagy szandálban ne használja a légpárnás fűnyíró.
  - ◆ Mindig megfelelő lábbelit viseljen.
  - ◆ Ha nem feltétlenül szükséges, ne húzza a légpárnás fűnyíró hátrafelé. Hátrafelé mozgás előtt és közben mindig nézzen lefelé és hátrafelé.
  - ◆ A kidobott anyagot soha ne irányítsa senki felé. Ne dobja ki a hulladékot falhoz vagy egyéb akadályhoz.
  - ◆ A kidobott anyag gellert kaphat, és visszapatlanhat a kezelő felé. Kavicsos területeken áthaladva az indítófogantyú elengedésével kapcsolja ki a fűnyíró, és hagyja leállni a vágókést.
  - ◆ Ne használja a fűnyíró a teljes fűgyűjtő, a kidobónyílás védőlemeze, a hátsó védőlemez vagy más védőeszközök nélkül. Rendszeresen ellenőrizze, hogy a védőburkolatok és a biztonsági

- védőeszközök jó állapotban vannak-e, megfelelően fognak-e működni és feladatukat el tudják-e ellátni.
- A készülék további használata előtt cserélje ki a sérült védőburkolatot vagy más sérült védőeszközt.
- ◆ Működésben lévő fűnyírót soha ne hagyjon felügyelet nélkül.
  - ◆ A segédfogantyú elengedésével mindig állítsa le a motort, majd várja meg a vágókés teljes leállítását, mielőtt a fűnyírót tisztítja, leveszi róla a fűgyűjtőt, a kidobónyílás védőlemezeről eltávolítja az eltömődést, felügyelet nélkül hagyja a fűnyírót, vagy mielőtt beállítást, javítást vagy átvizsgálást végez rajta.
  - ◆ Csak nappali fény vagy megfelelő mesterséges megvilágítás mellett használja, amikor a vágókés útjába eső tárgyak könnyen észrevehetőek.
  - ◆ Alkohol vagy gyógyszer hatása alatt, betegen vagy fáradtan ne használja a fűnyírót. Legyen mindig éber, figyeljen arra, amit tesz, és a józan eszét használja.
  - ◆ A veszélyes környezeteket kerülje.
  - ◆ Nyirkos vagy vizes fűvön és esőben soha ne használja a fűnyírót. Mindig biztonságosan álljon a talajon, soha ne fusson.
  - ◆ Ha a fűnyíró rendellenesen rázkódni kezd, engedje el a kapcsolót, várja meg a vágókés leállítását, majd azonnal derítse ki a rázkódás okát.
  - ◆ A rázkódás általában hibára figyelmeztet, a hibaelhárítási útmutatóban kaphat tanácsot arról, mit tegyen rendellenes rázkódás esetén.
  - ◆ A fűnyíró használata közben mindig viseljen megfelelő védőszemüveget és légzésvédőt.
  - ◆ A fűnyíróhoz nem ajánlott tartozék és kiegészítő használata veszélyes lehet. Csak a BLACK+DECKER által jóváhagyott tartozékokat használjon.
  - ◆ A fűnyíró használata közben soha ne nyúljon ki túl messzire. A fűnyíró használata közben mindig megfelelően

- támassza meg a lábát, és tartsa magát egyensúlyban.
- ◆ Lejtőn keresztirányban haladva nyírja a fűvet, soha nem fel-le irányban. Legyen különösen óvatos, amikor lejtőn irányt változtat.
  - ◆ Figyeljen a gödrökre, kerékvágásokra, hepehupákra, kövekre és más rejtett tárgyakra. Egyenetlen talajon ezekben megcsúszhat, eleshet és balesetet szenvedhet.
  - ◆ A magas fű akadályokat rejthet.
  - ◆ Nedves fűvet ne nyírjon, és túl meredek lejtőn egyáltalán ne is nyírjon fűvet. Ha nem elég jól támasztja meg a lábát, megcsúszhat, eleshet és balesetet szenvedhet.
  - ◆ Szakadék, árok vagy töltés mellett ne nyírjon fűvet.
  - ◆ Ilyen helyeken elveszítheti az egyensúlyát.
  - ◆ Mindig hagyja lehűlni a fűnyírót, mielőtt a tárolóhelyére teszi.
  - ◆ Húzza ki a dugaszát a konnektorból és vegye ki az akkucsomagot a készülékből. Győződjön meg arról, hogy

minden mozgó alkatrész teljesen leállt:

- ◆ mielőtt felügyelet nélkül hagyja a készüléket;
- ◆ mielőtt eltávolítja az eltömődést;
- ◆ mielőtt ellenőrzést, tisztítást a készüléken, vagy dolgozik vele.

### **Súlyozott effektív rezgés gyorsulás**

A műszaki adatlapon és a megfelelőségi nyilatkozatban feltüntetett súlyozott effektív rezgés gyorsulási értékeket az EN50636 szabványnak megfelelően határoztuk meg, így azok felhasználhatók az egyes szerszámoknál mért értékek összehasonlítására is. A megadott érték felhasználható a súlyozott effektív rezgés gyorsulásnak való kitettség mértékének előzetes becsléséhez is.

**Figyelmeztetés!** A tényleges súlyozott effektív rezgés gyorsulás érték az elektromos szerszám használata során a használat módjától függően eltérhet a feltüntetett értéktől.

A tényleges súlyozott effektív rezgésyorsulás szintje az itt feltüntetett szint fölé is emelkedhet. A 2002/44/EK irányelv által a szerszámmal rendszeresen dolgozók számára megkövetelt szükséges biztonsági intézkedések meghatározásához végzett, a súlyozott effektív rezgésyorsulásnak való kitettség értékelésénél a napi kitettséget jelentő időn túl figyelembe kell venni a tényleges használat körülményeit, illetve azt, hogy a szerszámot hogyan használják, ideértve a munkafolyamat minden egyes részét, pl. azokat az időszakokat is, amikor a szerszám ki van kapcsolva vagy üresen jár. Rendellenes rázkódás esetén ne használja.

### **Mások biztonsága**

◆ Ezt a készüléket nem használhatják olyan személyek (a gyermekeket is beleértve), akik nincsenek fizikai, érzékelési vagy mentális képességeik teljes birtokában, vagy nincs meg a szükséges tapasztalatuk és tudásuk, kivéve, ha a biztonságukért felelős személy

felügyel rájuk, vagy megtanítja őket a szerszám használatára.

- ◆ Ügyelni kell a gyerekekre, hogy ne játsszanak a készülékkel.
- ◆ Miután idegen tárgyba ütközött a készülék, vizsgálja át, nem keletkezett-e rajta sérülés, és szükség esetén javítsa meg.

### **Maradványkockázatok**

A készülék használata további, a biztonsági figyelmeztetések között esetleg fel nem sorolt maradványkockázatokkal is járhat. Ezeket a készülék nem rendeltetésszerű vagy túl hosszú ideig tartó használata okozhatja. Bizonyos kockázatok a vonatkozó biztonsági előírások betartása és a védőeszközök használata ellenére sem kerülhetők el. Ezek a következők lehetnek:

- ◆ mozgó alkatrészek érintése miatti sérülések;
- ◆ felforrósodott alkatrészek érintése miatti sérülések;
- ◆ alkatrészek vagy tartozékok cseréje közben bekövetkező sérülések;
- ◆ a készülék túl hosszú idejű használata miatti sérülések

- ha hosszú ideig használja, rendszeresen iktasson be szüneteket.
- ◆ halláskárosodás;
- ◆ a használat közben keletkező por belégzése miatti egészségkárosodás, különös tekintettel a tölgy, bükk és rétegelt lemez anyagok esetén.
- ◆ Ha feltétlenül nedves helyen kell füvet nyírnia, alkalmazzon egy legfeljebb 30 mA-es maradékáram megszakítót (RCD).  
RCD használata mellett kisebb az áramütés veszélye.
- ◆ A készüléket soha ne vegye fel és ne hordozza, amíg a motor jár.

## Figyelmeztető szimbólumok

A készüléken a dátumkóddal együtt a következő figyelmeztető címkék láthatók:



### Figyelmeztetés!

Használat előtt olvassa el a kézikönyvet.



A szerszám használatakor viseljen biztonsági szemüveget vagy védőszemüveget.



A készülék használata közben viseljen alkalmas hallásvédőt.



Esőtől és egyéb nedvességtől védje.



Takarítás és karbantartás előtt mindig húzza ki a csatlakozódugaszt a konnektorból. Ügyeljen arra, hogy sérült kábellel ne használja a készüléket.



Akkor is húzza ki, ha a kábel sérült vagy összetekeredett.



Óvakodjon a repülő tárgyaktól. A nézelődőket tartsa távol a vágási területtől.



A tápkábelt tartsa távol a vágókésektől.



A vágókések a készülék kikapcsolása után egy ideig még forognak. Mozgó alkatrészekhez csak akkor érjen hozzá, amikor már leálltak.



A közelben állókat, különösen a gyerekeket 6 méternél közelebb ne engedje.



Kerülje el a sérülést, kezét és lábát ne tegye a forgó vágókés közelébe.



Hangteljesítmény a 2000/14/EK irányelv szerint garántálva.

## Elektromos biztonság



### Figyelmeztetés!

Ez a szerszám kettős szigetelésű; ezért nincs szükség földelésre.

Mindig ellenőrizze, hogy az áramforrás megfelel-e az adattáblán feltüntetett feszültségnek.

- ◆ Ha a hálózati kábel sérült, a veszély elkerülése érdekében cseréltesse ki a gyártóval vagy egyik megbízott BLACK+DECKER szakszervizzel.
- ◆ Az elektromos biztonság egy nagy érzékenyséű 30 mA-es maradékáram-megszakítóval (RCD) tovább fokozható.

## Részegységek

Ez a készülék az alábbi részegységek némelyikét vagy mindegyikét tartalmazza:

1. Felső nyél
2. Motort be- és kikapcsoló fogantyú
3. Üzemi kapcsoló
4. Kábeltartó fül
- 4a. Kábelt rögzítő kapcsok
5. Felső nyél retesze
6. Alsó nyél
7. Motorburkolat
8. Alsó nyél retesze
9. Vágókés rögzítősavarja

## Összeszerelés

**Figyelmeztetés!** Összeszerelés előtt győződjön meg arról, hogy a készülék ki van kapcsolva, és áramtalanítva van.

### Az alsó nyél csatlakoztatása a készüléktörzshöz (A ábra)

- ◆ Igazítsa az alsó nyél (6) furatait a készüléktörzs (8a) furataihoz.  
Illessze be az alsó nyél reteszeit (8), és nyomja, amíg biztonságosan nem rögzítődik, amint az A ábra mutatja.

### A felső nyél csatlakoztatása az alsó nyélhez (B ábra)

- ◆ Igazítsa az alsó nyél (6) furatait a felső nyél (1) megfelelő furataihoz.
- ◆ Tolja át a csavart (5b) mindkét nyélen, és tegye rá az alátétet (5a).
- ◆ Helyezze a felső nyél reteszeit (5) a csavarra (5b), és húzza meg biztonságosan, amint az B mutatja.

**Tartsa szem előtt:** A felső nyél a reteszeivel (5) – amely egyéni igénye szerint lehet akár kívül, akár belül – csatlakoztatható az alsó nyélhez.

### A készülék beindítása előtt

- ◆ Használat előtt ellenőrizze, hogy jó állapotban van-e a fűnyíró.
- ◆ Győződjön meg arról, hogy az üzemi kapcsoló kikapcsolt állásban van, és a kábel dugasza ki van-e húzva a konnektorból.
- ◆ Vizsgálja át a fűnyíró általános állapotát.
- ◆ Vizsgálja át a készülék törzsét a kesház alatt, a kést, a kapcsolót, a tápkábelt és a hosszabbító kábelt (ha használ ilyen).
- ◆ Ellenőrizze, hogy nem lazák-e a csavarok, a mozgó alkatrészek nem állították-e el vagy nem szorulnak-e, nincsenek-e a szerszámon törött alkatrészek, nem állnak-e fenn olyan körülmények, amelyek befolyásolhatják a szerszám működését.

- ♦ Ha a készülék működése közben rendellenes hangot vagy rázkódást észlel, állítsa le azonnal a fűnyírót, és javíttassa ki a hibát. Sérült készüléket ne használjon, és tegyen rá egy „NE HASZNÁLJA” feliratú címkét. Ügyeljen arra, hogy lapos felületen és biztonságosan álljon a lábán. Ellenőrizze, hogy a reteszek (5, 8) biztonságosan meg vannak-e húzva.

### Be- és kikapcsolás (C, D ábra)

**Tartsa szem előtt:** Gyakorolja a fűnyíró be- és kikapcsolását az alábbiak szerint, mielőtt első alkalommal nyír vele fűvet.

Kemény, sík, törmeléktilt mentes felületen indítsa be (pl. kocsibehajtón). Csatlakoztassa a tápkábelt az aljzatára.

- ♦ Nyomja a motort be- és kikapcsoló fogantyúját (2) a felső nyél (1) felé, a másik kezével nyomja meg az üzemi kapcsolót (3), amint a C ábrán látható. Az üzemi kapcsoló addig marad benyomva, amíg a motort be- és kikapcsoló fogantyút (2) nyomva tartja.
- ♦ A másik kezét vigye át a felső nyélre (1). Amint a motor felveszi a fordulatszámot, a fűnyíró felemel egy légpárnát, amitől a készülék nagyon könnyen kezelhető és manőverezhető. A motor leállításához ne nyomja tovább a motort be- és kikapcsoló fogantyút (2), amíg az üzemi kapcsoló (3) ki nem kapcsol.

A fűnyíró ilyenkor talajszintre süllyed. A motor nem indul, ha csak a motort be- és kikapcsoló fogantyút (2) nyomják meg. A motort be- és kikapcsoló fogantyút (2) nyomásával egyidejűleg az üzemi kapcsolót (3) is meg kell nyomni, hogy beinduljon a motor.

### Vészleállítás

- ♦ A motor vészleállításához csak nyomja meg a motort be- és kikapcsoló fogantyút.
- ♦ Kezét a felső nyélen tartsa, hogy irányíthassa a fűnyírót, amikor az talajszintre süllyed.
- ♦ Hagyja teljesen leállni a motort, mielőtt elengedi a fogantyút.

### Vágókések cseréje (E, F ábra)

**Figyelmeztetés!** Soha ne végezzen a készüléken szerelést vagy beállítást, amíg az áram alatt van. Mindig győződjön meg arról, hogy az üzemi kapcsoló kikapcsolt állásban van, és a dugasza ki van húzva a konnektorból.

Rendszeresen ellenőrizze, hogy a vágókések (11) nem sérültek, és jól ki vannak-e egyensúlyozva.

Ha a két vágókés vége letörött vagy más sérülés van rajta, vagy nem kiegyensúlyozott, ki kell cserélni mindkettőt.

Amikor az üzemi kapcsoló (3) kikapcsolt állásban van, és a készülék dugasza ki van húzva a konnektorból, fordítsa a fűnyírót a hátára, amint az E ábra mutatja.

- ♦ Kapcsolja le a régi késeket (11) a csapokról (12), és cserélje ki őket újakra.
- ♦ Állítsa vissza a készüléket függőleges helyzetbe.

- ♦ Csatlakoztassa újra a tápkábelt a konnektorra, és járassa a fűnyírót néhány percig, hogy ellenőrizze, helyesen vannak-e felszerelve a kések, és nem észlel-e rendellenes zajt vagy rázkódást.
- ♦ Csak a gyártó által ajánlott vágókéseket használjon fel.

### Csere 28 mm-es vágásról 38 mm-es vágásra (G, H, I ábra)

- ♦ A kés csavarkulcsával (9) csavarja ki a kés csavarját (9a).
- ♦ Távolítsa el a késrögzítő lemezt (10), és tegye vissza fordítva.
- ♦ Vegye le a késeket (11) a csapokról (12) a késrögzítő lemez (10) alsó oldalán.
- ♦ Tegye rá az új a késeket a csapokra a késrögzítő lemez (10) felső oldalán.

**Figyelmeztetés!** Ne állítson be túl kicsi vágásmagasságot, különösen ne a fűnyíró szezon elején. Ha túl alacsonyan vágja, hátráltatja a fű növést, és engedi a gyom elburjánzását. Sokkal szebb lesz a fűve, ha kevésbé rövidre, és gyakrabban nyírja.

### Fűnyírás (J1 és J2 ábra)

Javasoljuk, hogy az optimális eredmény érdekében, és hogy kisebb legyen a tápkábel elvágásának kockázata, a jelen fejezetben megadott módon használja a fűnyírót.

- ♦ Helyezze a tápkábel köteget a pázsitra, a kiindulási pont közelébe (1-es számú helyzetet a J1 ábrán).
- ♦ Kapcsolja be a fűnyírót a fenti módon.
- ♦ Folytassa az J1 ábra szerint.
- ♦ Menjen az 1-es pontról a 2-es pontra.
- ♦ Forduljon jobbra, és menjen tovább a 3-as pont felé.
- ♦ Forduljon balra, és menjen tovább a 4-es pont felé.
- ♦ Ismétlje a fenti eljárást szükség szerint.

**Figyelmeztetés!** Úgy ne közelítsen a kábel felé, ahogyan az J2 ábrán látható.

**Tartsa szem előtt:** A kábelrögzítő csapokkal (4a) biztosítsa, hogy a kábel akadálytalanul fusson a kesháztól a fogantyú szerelvényig, ahogyan a K ábrán látható.

### Tisztítás

Kapcsolja ki a fűnyírót, és hagyja leállni a vágókést. Csak enyhe szappanos vízzel megnedvesített ronggyal tisztítsa a készüléket. Takarítsa el a kesház alján felgyülemlett fűmaradványokat. Néhány használat után ellenőrizze, hogy minden szabadon hozzáférhető rögzítőelem meg van-e húzva.

### Korrózió megelőzése

A műtrágyák és a kertekben használatos egyéb vegyszerek tartalmaznak olyan reagenseket, amelyek nagyon felgyorsítják a fémek korrózióját. Ha olyan területen nyír fűvet, ahol műtrágyát vagy más vegyi anyagokat használtak, a fűnyírót használat után azonnal meg kell tisztítani a következő módon:

Kapcsolja ki a fűnyírót, és húzza ki a dugaszát a konnektorból. Nedves ronggyal törölje át a készülék minden szabadon hozzáférhető részét.

### Karbantartás

Az Ön vezetékes/akkumulátoros BLACK+DECKER készülékét/szerszámát minimális karbantartás melletti hosszú távú használatra terveztük. A készülék folyamatos és kielégítő működése függ a megfelelő gondozástól és a rendszeres tisztítástól is.

**Figyelmeztetés!** Vezetékes/akkumulátoros elektromos szerszámok karbantartása előtt:

- ◆ Kapcsolja ki és áramtalanítsa a készüléket/szerszámot.
- ◆ Vagy pedig merítse le teljesen az akkumulátort, ha az a készülékkel/szerszámmal egybe van építve, majd ezután kapcsolja ki a készüléket.
- ◆ Tisztítás előtt húzza ki a töltő dugaszát a konnektorból. Az Ön töltőkészüléke a rendszeres tisztításon kívül más karbantartást nem igényel.
- ◆ Puha kefével vagy száraz ronggyal rendszeresen tisztítsa meg a szerszám/készülék és a töltő szellőzőnyílásait.
- ◆ Nedves ronggyal rendszeresen tisztítsa le a motorburkolatot. Ne használjon súrolószert vagy oldószer alapú tisztítószert.
- ◆ Tompa kaparószerszámmal rendszeresen kaparja ki a fűmaradványokat és a szennyeződést a védőburkolat alól.

### Hálózati csatlakozódugasz cseréje (csak az Egyesült Királyságban és Írországban)

Ha új tápcsatlakozó dugaszra van szüksége:

- ◆ A régi dugaszt biztonságos módon semmisítse meg.
- ◆ A barna vezetéköt kösse az új csatlakozódugó fázis csatlakozójához.
- ◆ A kék vezetéköt a nulla csatlakozóhoz kösse.

**Figyelmeztetés!** A földelő csatlakozóhoz nem kell vezetéköt kötnie.

Kövesse a minőségi dugaszokhoz mellékelt szerelési útmutatót.

Ajánlott biztosíték: 5 A.

### Környezetvédelem



Elkülönítve gyűjtendő. Ezzel a szimbólummal jelölt termékeket és akkumulátorokat tilos a normál háztartási hulladékba dobni.

A termékek és akkumulátorok tartalmaznak visszanyerhető vagy újrahasznosítható anyagokat, ami csökkenti a nyersanyagok iránti igényt.

Kérjük, hogy a helyi előírásoknak megfelelően gondoskodjon az elektromos termékek és akkumulátorok

újrahasznosításáról. További tájékoztatást a [www.2helpU.com](http://www.2helpU.com) honlapon talál.

### Műszaki adatok

		BEMWH551
Feszültség	V <sub>AC</sub>	230
Felvett teljesítmény	W	1200
Üresjáratú fordulatszám	min <sup>-1</sup>	6500
Súly	kg	5,5

Kézre/karra ható súlyozott effektív rezgésgyorsulás:  
 $= a_h < 2,5 \text{ m/s}^2$ , toleranciafaktor (K) = 1,5 m/s<sup>2</sup>.

Hangnyomásszint a kezelő fülénél:

L<sub>PA</sub>: 84,0 dB(A) toleranciafaktor (K) 2,5 dB(A)

Hangteljesítményszint, L<sub>WA</sub>: 95 dB(A) toleranciafaktor (K) 1,0 dB(A)

### CE megfeleléségi nyilatkozat

#### GÉPEKRE VONATKOZÓ IRÁNYELV KÜLTÉRI ZAJRA VONATKOZÓ IRÁNYELV



BEMWH551 típusú légpárnás fűnyíró

A Black & Decker kijelenti, hogy a „Műszaki adatok” cím alatt ismertetett termékek megfelelnek a következő irányelveknek és szabványoknak:

2006/42/EK, EN 60335-1:2012 + A11:2014,  
EN 50636-2-91:2014

2000/14/EK, Légpárnás fűnyíró, L < 50 cm, VI. függelék,  
DEKRA Certification B.V Meander 1051 / P.O. Box 5185  
6825 MJ ARNHEM / 6802 ED ARNHEM, Hollandia.

Akusztikus teljesítményszint a 2000/14/EK irányelv szerint  
(12-es cikkely, III. függelék, L < 50 cm) szerint:

mért hangteljesítményszint, L<sub>WA</sub>: 95 dB(A); K= 1,0 dB(A).

garantált hangteljesítményszint, L<sub>WA</sub>: 96 dB(A).

Ezek a termékek a 2014/30/EU és a 2011/65/EU irányelveknek is megfelelnek.

További tájékoztatásért forduljon a Black & Decker vállalatához a következőkben megadott vagy a kézikönyv végén megtalálható elérhetőségeken.

Az aláírás tulajdonosa a műszaki adatok összeállításáért felelős személy; nyilatkozatát a Black & Decker vállalat nevében adja.





R. Laverick  
Műszaki igazgató  
Black & Decker Europe, 210 Bath Road, Slough,  
Berkshire, SL1 3YD  
Egyesült Királyság  
2018/08/30

### Garancia határozat

Az Önhöz legközelebb eső hivatalos márkaszervizt a kézikönyvben megadott helyi Black & Decker képviselő segítségével érheti el. Alternatív megoldásként a szerződött Black & Decker szervizek listája, illetve az eladásutáni szolgáltatásaink és ezek elérhetőségének részletes ismertetése a következő internetes címen érhető el:

**[www.2helpU.com](http://www.2helpU.com)**

Kérjük, látogasson el a **[www.blackanddecker.hu](http://www.blackanddecker.hu)** weboldalunkra, hogy regisztrálja az új BLACK+DECKER termékét, ill. hogy megismerje az új termékeinkkel és egyedi ajánlatainkkal kapcsolatos legújabb híreinket. A BLACK+DECKER márkával és termékválasztékunkkal kapcsolatos további tájékoztatást a **[www.blackanddecker.hu](http://www.blackanddecker.hu)** internetes címen találhat.

# BLACK & DECKER JÓTÁLLÁSI JEGY ÉS JÓTÁLLÁSI FELTÉTELEK

Gratulálunk Önnek ennek az értékes Black & Decker készülék megvásárlásához.

Azon termékeinkre, amelyet fogyasztói szerződés keretében háztartási, hobby célra vásárolnak **24 hónap jótállást vállalunk.**

## A termék iparszerű használatra nem alkalmas!

A jótállás a fogyasztó jogszabályból eredő jogait nem érinti.

- 1) A Stanley Black & Decker Hungary Kft. a jótállás, kellek- és termékszavatosság keretében végzett javításokat vagy a termék kicserélését 19/2014. (IV.29.) NGM rendelet és a 151/2003. (IX.22.) Kormányrendelet szerint végzi a jótállási idő, illetve a kellek- és termékszavatossági jogok érvényesíthetőségének teljes időtartama alatt.
  - a) A fogyasztó jótállási igényét a jótállási jeggyel érvényesítheti, ezért kérjük azt őrizze meg.
  - b) Vásárláskor a forgalmazónak (kereskedőnek) a jótállási jegyben fel kell tüntetnie a fogyasztási cikk azonosításra alkalmas megnevezését, típusát, gyártási számát, továbbá – amennyiben van ilyen – azonosításra alkalmas részeinek meghatározását, illetve a fogyasztó részére történő átadásának időpontját. A jótállási jegyet a forgalmazó (kereskedő) nevében eljáró személynek alá kell írnia és a kereskedés azonosítására alkalmas tartalmú (minimum cégnev, üzlet címe) bélyegzővel olvashatóan le kell bélyegezni. Kérjük, kísérje figyelemmel a jótállási jegy megfelelő érvényesítését, mivel a kijelölt szervizeknél a jótállási igény csak érvényes jótállási jeggyel érvényesíthető. Amennyiben a jótállási jegy szabálytalanul került kiállításra, jótállási igényével kérjük forduljon a termékhez az Ön részére értékesítő partnerünkhöz (kereskedőhöz). A jótállási jegy szabálytalan kiállítása vagy a fogyasztó rendelkezésére bocsátás elmaradása nem érinti a jótállási érvényességét. Kérjük, hogy a jótállási jegyben kívül a nyugtát vagy számlát is szíveskedjen megőrizni a gyorsabb és hatékonyabb ügyintézés érdekében, mert a szerződés megkötése az ellenérték megfizetését igazoló bizonylattal is bizonyítható.
  - c) Elvesztett jótállási jegyet csak a fogyasztói szerződés létrejöttét igazoló nyugta vagy számla ellenében tudunk pótolni!
- 2) **Nem terjed ki a jótállás:**
  - a) amennyiben a hiba oka rendeltetésellenes, illetve a mellékelt magyar nyelvű használati kezelési útmutatóban foglaltaktól eltérő használat, átalakítás, szakszerűlen kezelés, helytelen tárolás, elemi kár vagy egyéb a vásárlás után a fogyasztó érdekkörében keletkezett ok miatt következik be;
  - b) amennyiben a terméket iparszerű (professzionális) célokra használták, kölcsönzési szolgáltatás nyújtásához használták fel (nem fogyasztói szerződés);
  - c) azon alkatrészekre, amelyek esetében a meghibásodás a jótállási időn belüli rendeltetéseszerű használat mellett az alkatrészek természetes elhasználódása, kopása miatt következett be (így különösen: fűrészlánc, fűrészlap, gyalukés, meghatószíj, csapágyak, szénkefe, csillagkerék);
  - d) a készülék túlterhelése miatt jelentkező hibákra, amelyek a hajtómű meghibásodásához, vagy egyéb ebből adódó károkhöz vezetnek;
  - e) a termék nem hivatalos szervizben történt javításából eredő hibákra;
  - f) az olyan károsodásokra, amelyek nem eredeti Black & Decker kiegészítő készülékek és tartozékok használatából adódnak amennyiben a szakszerviz bizonyítja, hogy a hiba a fenti okok valamelyikére vezethető vissza.
- 3) A fogyasztó a javítás vagy csere iránti igényét a jótállási időn belül a kereskedőnél, illetve javítás iránti igényét a jótállási jegyben feltüntetett javítószolgálatnál is érvényesítheti.

Termékszavatossági igényét kérjük a jótállási jegy feltüntetett gyártónak vagy forgalmazónak szíveskedjen bejelenteni.

- a) Nem számít bele a jótállási időbe a kijavítási időnek az a része, amely alatt a fogyasztó a terméket nem tudta rendeltetéseszerűen használni.
  - b) A terméknek a kicseréléssel vagy kijavítással érintett részére a jótállási idő újból kezdődik.
  - c) Ha a fogyasztási cikk a vásárlástól (üzembe helyezéstől) számított három munkanapon belül meghibásodik, a fogyasztó ezen időtartamon belül kérheti annak kicserélését feltéve, hogy a meghibásodás a rendeltetéseszerű használatot akadályozza. A hiba fennállásának, vagy a rendeltetéseszerű használatot akadályozó mérték megállapításához a kereskedő kérheti a szakszerviz közreműködését.
  - d) Amennyiben a jótállási igény bejelentését követően a kereskedő az igény teljesíthetőségéről azonnal nem tud nyilatkozni, úgy öt munkanapon belül kell értesítenie a fogyasztót az álláspontjáról.
  - e) Ha a javítás vagy a csere nem lehetséges, a fogyasztó választása szerint műszakilag és értékben hasonló készülék kerül felajánlásra, vagy a vételár arányos leszállítására kerül sor, avagy visszafizetésre kerül a vételár.
  - f) A termék hibája miatt a fogyasztó a forgalmazótól is követelheti a hiba kijavítását vagy a termék kicserélését a forgalomba hozattalól számított két év elteltéig (termékszavatosság).
- 4) A jótállás alapján történő javítás során a forgalmazónak, illetve a javítószolgálatnak (kereskedőnek) törekednie kell arra, hogy a javítást legfeljebb 15 napon belül megfelelő minőségben elvégezze, elvégeztesse.

A jótállás keretében tartozó javítás vagy csere esetén a forgalmazó, illetve a javítószolgálat a jótállási jegyben köteles feltüntetni:

- a javítás iránti igény bejelentésének és a javításra történő átvételi időpontját,
- a hiba okát és a javítás módját;
- a termékfogyasztó részére történő visszaadásának időpontját,
- a kicserélés tényét és időpontját.

A termék meghibásodása esetén a fogyasztót az alábbi jogok illetik meg:

Elsősorban - választása szerint - javítást vagy kicserélést követelhet. A csereigény akkor megalapozott, ha a termék a fogyasztónak okozott jelentős kényelmetlenség nélkül, megfelelő minőségben és ésszerű határidőn belül, értékcsökkenés nélkül nem javítható ki, vagy nem kerül javításra.

Ha az előírt módon történő javításra, illetve kicserélésre vonatkozó kötelezettségének a forgalmazó nem tud eleget tenni, a fogyasztó – választása szerint – a vételár arányos leszállítását igényelheti, a hibát a forgalmazó költségére maga kijavíttathatja, vagy előállhat a szerződéstől (a hibás áru visszaszolgáltatásával egyidejűleg kérheti a nyugtán vagy számlán feltüntetett bruttó vételár visszatérítését). Jelentéktelen hiba miatt elállásnak nincs helye!

Kérjük, hogy a hiba felfedezését követő legrövidebb időn belül szíveskedjen azt a szervizben vagy a forgalmazónál bejelenteni. A javítást vagy kicserélést - a dolog tulajdonságaira és a fogyasztó által elvárható rendeltetésére figyelemmel - megfelelő határidőn belül, a fogyasztó érdekeit kimélve kell elvégezni.

Gyártó:	Forgalmazó:
Black & Decker Europe,	Stanley Black & Decker Hungary Kft
210 Bath Road, Slough,	1016. Budapest,
Berkshire, SL13YD,	Mészáros u. 58/B
Egyesült Királyság	

**Fogyasztói jogvita esetén a fogyasztó a megyei (fővárosi) kereskedelmi és iparkamarák mellett működő békéltető testület eljárását is kezdeményezheti!**

**Kereskedő által a vásárlással egyidejűleg kitöltendő**

Kereskedő neve és címe:

.....

A fogyasztási cikk megnevezése:.....

Típusa: .....

Gyártási száma: .....

Szerződéskötés és a termék fogyasztó részére történő átadásának

dátuma: .....

..... P.H.

aláírás

**Kereskedő által kitöltendő kicserélés esetén**

A fogyasztó a hibás terméket valamennyi tartozékával átadta.

A kicserélés időpontja: .....

..... P.H.

aláírás

A hibátlan terméket átvettem.

A kicserélt új termék átvételének időpontja: .....

.....

**fogyasztó aláírása**

**Kijavítás esetén a szerviz tölti ki:**

**1. javítás**

A javítás iránti igény bejelentésének és a javításra átvétel időpontja:

.....

A bejelentett hiba oka és a javítás módja:

.....

A fogyasztó részére történő visszaadás időpontja:

.....

Amennyiben a termék nem javítható, a csereigény alapos:

igen / nem (aláhúzással jelölendő)

..... P.H.

aláírás

**3. javítás**

A javítás iránti igény bejelentésének és a javításra átvétel időpontja:

.....

A bejelentett hiba oka és a javítás módja:

.....

A fogyasztó részére történő visszaadás időpontja:

.....

Amennyiben a termék nem javítható, a csereigény alapos:

igen / nem (aláhúzással jelölendő)

..... P.H.

aláírás

**2. javítás**

A javítás iránti igény bejelentésének és a javításra átvétel időpontja:

.....

A bejelentett hiba oka és a javítás módja:

.....

A fogyasztó részére történő visszaadás időpontja:

.....

Amennyiben a termék nem javítható, a csereigény alapos:

igen / nem (aláhúzással jelölendő)

..... P.H.

aláírás

**4. javítás**

A javítás iránti igény bejelentésének és a javításra átvétel időpontja:

.....

A bejelentett hiba oka és a javítás módja:

.....

A fogyasztó részére történő visszaadás időpontja:

.....

Amennyiben a termék nem javítható, a csereigény alapos:

igen / nem (aláhúzással jelölendő)

..... P.H.

aláírás

## Stanley Black & Decker Hungary Kft

Iroda

1016 Bp. Mészáros u 58/b.

Tel.  
214-05-61

Fax.  
214-69-35

### Központi Márkaszerviz

**Elérhetőség**

ROTEL Kft. Márkaszerviz 1163 Bp. (Sashalom) Thököly út 17.

Tel/fax  
403-22-60, 404-00-14,  
403-65-33  
+36 30 370 7033

service@rotelkft.hu  
www.rotelkft.hu  
szerviz@inox.hu  
www.inox.hu/

INOX Kereskedelmi  
és Szolgáltató Kft.

Szolnoki út 27-29.  
6000 Kecskemét





**CZ** ZÁRUČNÍ LIST

**PL** KARTA GWARANCYJNA

**H** JÓTÁLLÁSI JEGY

**SK** ZÁRUČNÝ LIST



**CZ** měsíců  
**H** hónap

**24**

**PL** miesiące  
**SK** mesiacov

<b>CZ</b>	Výrobní kód	Datum prodeje	Razítko prodejny Podpis
<b>H</b>	Gyári szám	A vásárlás napja	Pecsét helye Aláírás
<b>PL</b>	Numer seryjny	Data sprzedaży	Stempel Podpis
<b>SK</b>	Číslo série	Dátum predaja	Pečiatka predajne Podpis

(CZ)

Adresy servisu  
Band Servis  
Klásterského 2  
CZ-140 00 Praha 4  
Tel.: 00420 244 403 247  
Fax: 00420 241 770 167

Band Servis  
K Pasekám 4440  
CZ-76001 Zlín  
Tel.: 00420 577 008 550,1  
Fax: 00420 577 008 559  
http://www.bandservis.cz

(H)

Black & Decker Központi  
Garanciális-és Márkaszervíz  
1163 Budapest  
(Sashalom) Thököly út 17.  
Tel.: 403-2260  
Fax: 404-0014  
www.rotelkft.hu

INOX Trading and  
Manufacturing LLC  
Szolnoki út 27-29.  
6000 Kecskemét  
Tel.: +36 30 370 7033  
e-mail: szerviz@inox.hu  
www.inox.hu/

(PL)

Adres serwisu centralnego  
ERPATECH  
ul. Bakaliowa 26  
05-080 Mościska  
Tel.: 022-8620808  
Fax: 022-8620809

(SK)

Adresa servisu  
Band Servis  
Paulínska ul. 22  
SK-91701 Trnava  
Tel.: 00421 335 511 063  
Fax: 00421 335 512 624

(CZ) Dokumentace záruční opravy	(PL) Przebieg napraw gwarancyjnych
(H) A garanciális javítás dokumentálása	(SK) Záznamy o záručných opravách

CZ	Číslo	Datum příjmu	Datum zakázky	Číslo zakázky	Závada	Razítko Podpis
H	Sorszám	Bejelentés időpontja	Javítási időpont	Javítási munkalapszám	Hiba jelleg oka	Pecsét Aláírás
PL	Nr.	Data zgłoszenia	Data naprawy	Nr. zlecenia	Przebieg naprawy	Stempel Podpis
SK	Číslo dodávky	Dátum nahlásenia	Dátum opravy	Číslo objednávky	Popis poruchy	Pečiatka Podpis