

BLACK+ DECKER™

取扱説明書

3.6Vリチウム ホームドライバー

CS3651LC/BDCS20

▶安全上のご注意

P2~P4

▶使う前に

P5

▶充電の手順

P6~P7

▶使い方

P7~P9

▶その他の情報

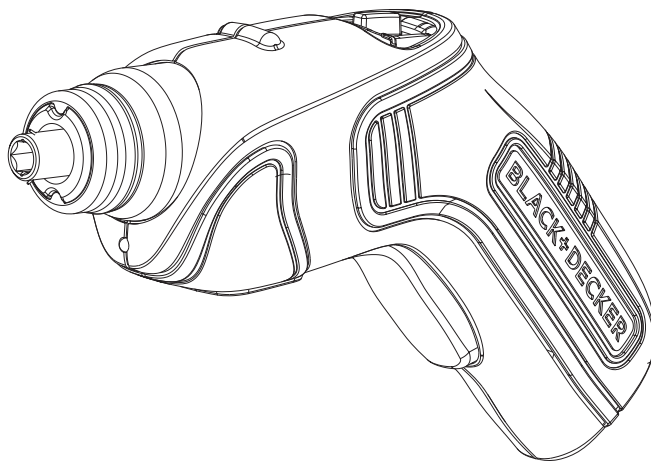
P10

▶仕様/能力

P11

▶保証書

P15~P16



このたびはブラック・アンド・デッカー「3.6Vリチウム ホームドライバー」をお買い上げいただき、誠にありがとうございます。

ご使用になる前に、この取扱説明書をよくお読みになり正しくご使用ください。

この取扱説明書は、必ず保管してください。

90635930

安全上のご注意



注意

正しく安全にお使いいただく為に、ご使用前に必ずこの取扱説明書にある指示事項を全てお読みください。
お読みになった後は、いつでも見られるように必ず保管してください。

安全上のご注意（必ずお守りください）

電動工具をお取扱いの際には、火災や感電、けがなどの事故を未然に防ぐため、必ずお守りいただくことを、次のように説明しています。

・表示内容を無視して誤った使い方をした時に生じる危害や損害の程度を、次の表示マークで区分し、説明しています。



警告

この表示の欄は、「死亡または重傷などを負う可能性が想定される」内容です。



注意

この表示の欄は、「障害を負う可能性又は物的損害のみが発生する可能性が想定される」内容です。

・お守りいただく内容を、次の絵表示で説明しています。



このような絵表示は、気をつけていただきたい「注意喚起」の内容です。



注意

電動工具を安全にお使いいただくために

この取扱説明書を大切に保管し、必要な時に備えてください。

◆作業場の環境について

- ・明るく清潔で、乾いた場所で作業してください。散らかった作業場や作業台での作業は事故の原因になります。また、雨の中や湿った場所など本体内部に水の入りやすいところでは使用しないでください。湿気やモーターなどの電気絶縁を低下させ、感電事故につながります。
- ・危険物のまわりでは決して作業しないでください。通常、電動工具は使用中またはスイッチのオン・オフ時にスパーク（火花）が発生しますので、引火性の液体やガスのある場所の近くで使用しないでください。
- ・お子様を近づけないでください。お子様や外部の方、訪問者が電動工具に触れないようにしてください。作業場所は作業員以外、立入禁止にしてください。

◆警告事項

- ・不用意なスイッチ・オンは決してしないでください。持ち運ぶ間はスイッチに手を触れないようにしましょう。不意にスイッチが入り刃物類が作動し、重大な事故を引き起こす恐れがあります。
- ・保護メガネや他の保護器具を必ず着用してください。飛散する切り粉から目を守るために保護メガネを必ず着用してください。ホコリが多量に出る作業では健康のためにも防じんマスクを併用してください。作業環境によっては耳栓、ヘルメット、手袋、安全靴の使用も必要です。

◆工具の使用と手入れ

- ・加工材はしっかりと固定して作業してください。クランプや万力などで加工材を固定してください。手で保持するよりも安全ですし、両手で電動工具を使用することは安全につながります。
- ・スイッチが入らない、あるいは切れない場合は、ご使用を直ちに中止してください。スイッチの故障した電動工具は、不意に刃物類が作動し、重大な事故を引き起こす恐れがあります。所定のサービスセンターで修理してください。
- ・電動工具の調節や刃物、ビット類の交換の際には、必ずスイッチがオフであることを確認してください。こうした確認は不意に電動工具が作動して引き起こす事故を防止します。
- ・指定の付属品、アタッチメントを使用してください。ブラック・アンド・テッカー製工具への使用を推奨していない付属品やアタッチメントの使用は危険をともなうことがあります。



注意 電動工具を安全にお使いいただくために

◆電気に関する安全事項

- 電源コードを乱暴に扱わないでください。コードの部分をもって工具をぶら下げて持ち運んだり、コンセントから外す際にコードを引っばったりしないでください。感電やショート等の原因となるので、コードを熱いものや油、薬品類に接触させたり、鋭利なものでキズをつけないように注意してください。万一、誤ってキズをつけた場合はその箇所に手を触れず、直ちにスイッチを切り、電源プラグをコンセントから抜いてください。キズついたコードは火災を引き起こす危険性があります。

◆注意事項

- 常に注意して作業を行ってください。電動工具を使用する際、取扱方法、作業の手順、周囲の状況などに十分注意し作業に集中してください。疲労時や飲酒、薬の服用時などには決して使用しないでください。使用時の集中力の欠如は重大な事故を引き起こす原因となります。
- キッチンとした服装で作業を行ってください。そこで口の開いた服装や宝石類を身に付けないでください。電動工具の駆動部分に巻き込まれる恐れがあります。屋外で作業をする際には、滑り止めのついた履き物を着用することをお勧めします。長髪の方は作業の邪魔にならないように帽子をかぶってください。
- 無理な姿勢で作業をしないでください。常に足場を安定させ、バランスを保つようにしてください。無理な姿勢は、思わぬ事故を引き起こす原因となります。
- 電動工具に無理な力をかけないでください。電動工具は、機械本来の用途や負荷状態の限度内でご使用いただくのが基本です。また、所定の速度で使用することによって、仕上がりの良い安全な作業ができます。
- 使用していない電動工具はお子様や初心者の方の手が届かないところに保管してください。電動工具はお子様や初心者の方には大変危険なものです。

◆工具の使用と手入れ

- 損傷部品を点検してください。引き続き使用する前に、安全カバーやその他の部品に損傷がないか点検してください。また正しく動作するか、所定の機能が発揮されるかどうか確認してください。可動部分の位置ずれや引っかかり、部品の破損、取り付け状態、その他に異常がないか点検してください。損傷した不良部品は、所定のサービスセンターで修理または交換してください。
- 電動工具と刃物類は、こまめに手入れをしてください。安全で効率のよい作業をしていただくために、工具の握り部は常に乾かしてきれいな状態に保ち、油やグリスがつかないようにしてください。また刃物類はよく手入れをし、シャープな状態を保ってください。電動工具は常に手入れのゆきとどいた状態で使用してください。

◆修理/メンテナンス

- 電動工具の修理は認定技術者のみが行なえます。修理、メンテナンス、調整はブラック・アンド・デッカー認定サービスセンターの認定技術者が行なわなければなりません。
- 純正部品のみを使用してください。十分な能力を発揮するために、修理、メンテナンス、調整は、純正部品のみを使用して行なわなければなりません。



注意 スクリュードライバーに関する安全上の追加事項

壁や床に穴をあける際には、内部の電気配線や配管に注意してください。感電や水漏れ、ガス漏れなどの事故を引き起こさないように十分調査してから作業を行ってください。壁裏などの通電中の配線を誤って切断した場合などに備え、二重絶縁されている本体のハンドル部分をつかんで作業を行ってください。通電中の配線に触れると、作業者が感電する危険性があります。

電動工具のラベルには、下記のマークが含まれることがあります。

V	電圧
— —	直流
回	二重絶縁
△	注意
no	無負荷状態での回転数
○○○○/min	1分毎の回転数または往復数



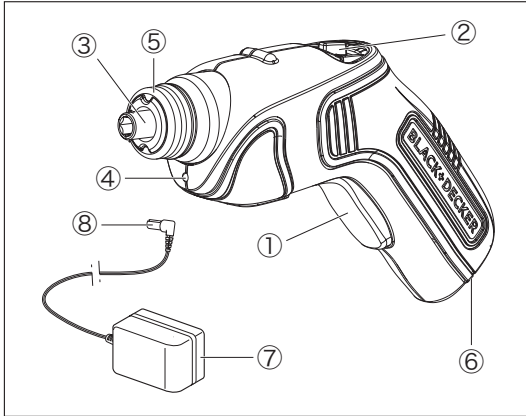
注意 充電電池と充電器に関する安全上の事項

◆下記の注意事項を全てお読みください。

- 充電器の定格電圧が電源と一致していることを確認してください。充電器は定格表示してある電源で使用してください。昇圧器などのトランス類を使用したり直流電源やエンジン発電機では使用しないでください。異常に発熱し、火災の恐れがあります。
- 充電器は屋内のみで使用してください。また、充電器を濡れた場所や、ちらかった場所では使用しないでください。特に水まわりの近くでの使用や、水の中に浸けたりしないでください。
- 充電器のコードやプラグ部分に損傷がある場合、使用せず新しいものと交換してください。
- 充電器が衝撃、落下、その他何らかの原因で損傷した場合には使用せず、ブラック・アンド・デッカー認定サービスセンターにお持ち込みください。
- 充電電池／充電器を開ける試みは絶対にしないでください。充電電池本体にひびや傷、へこみを発見した場合、再充電することなくすぐにご使用をおやめください。充電器は修理できる構造とはなっておりません。不具合がある場合はお買い上げの販売店、あるいは弊社認定サービスセンターにご相談ください。
- 周囲温度が+5°C以下、及び+35°C以上のときは充電電池の充電を行なわないでください。これは充電電池にあたる重大な損傷を防止するために必要な事項です。
- 充電電池がひどく損傷していたり完全に消耗していても、焼却しないでください。充電電池が火の中で爆発する恐れがあります。過度な使用や極端な温度状況のもとでは、わずかな量の液もれが充電電池から発生することがあります。もし外部シールが破れて漏れ出した液体が皮膚に触れた場合は：
＊電池液が目に入った場合は、きれいな水で少なくとも15分間洗い流してから、直ちに医師の診察を受けてください。
- 充電電池の端子間を絶対にショートさせないでください。ネジ、刃物、くぎなどの金属が充電電池の充電用金属端子に接触してショートすることのないように注意してください。
- 充電電池の充電は専用の充電器のみで行なってください。誤った使用法は感電を引き起こしたり、充電電池を加熱させたり、液漏れなどを引き起こす原因となります。取扱説明書に記載してある充電器でのみ、充電電池を充電してください。
- 専用の充電電池でのみ本製品をご利用ください。他社製の充電電池での本製品のご使用は、火災を引き起こす危険性があります。取扱説明書に記載している充電電池でのみ、本製品をご使用ください。
- 充電中でないときは、プラグをコンセントから必ずはずしておいてください。

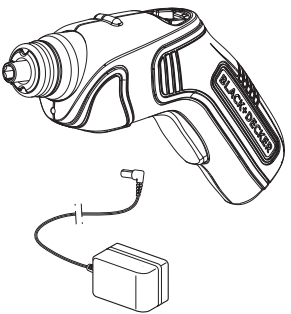
使う前に

製品をご確認ください
各部の名称



- ①トリガースイッチ
- ②正転/ロック/逆転スイッチ
- ③六角軸チャック
- ④LEDライト
- ⑤ゴムキャップ
- ⑥充電プラグ差込口
- ⑦充電器
- ⑧充電プラグ

CS3651LC / BDCS20には以下の製品が含まれています。

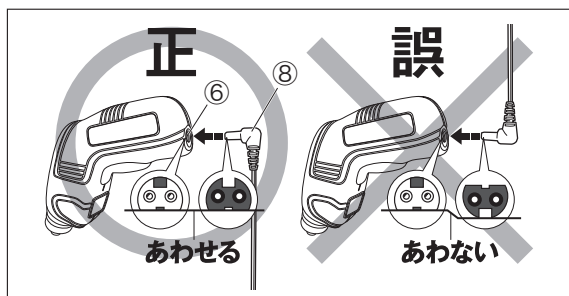
部 品 名	入 数	部 品 名	入 数
3.6Vリチウム ホームドライバ ー本体、充電器 	各 1	ビット各種 #1プラスドライバー(50mm) #2プラスドライバー(50mm) #2ポジドライブドライバー(50mm) #8マイナスドライバー(50mm) 3mm六角ドライバー(50mm) 4mm六角ドライバー(50mm) 5mm六角ドライバー(50mm) 6mm六角ドライバー(50mm) #2プラスドライバー(100mm) #2ポジドライブドライバー(100mm) 2.5mmドリル	各 1

充電の手順



工場出荷状態の充電電池は完全に充電されておりません。使用する前に下記手順をよくお読みいただき、確実な充電を行なってください。

◆充電のしかた



- (1) まず上図のように、充電プラグ差込口(⑥)に充電プラグ(⑧)を差し込むプラグの向きに注意して正しい方向で差し込んでください。
- (2) 充電器をコンセントに接続してください。
- (3) 約8時間程度で満充電になります。
- (4) 充電完了後は、充電プラグを外してご使用ください。



注意

充電プラグ差込口に充電プラグを差し込む際、差し込むプラグの向きに注意してください。誤った方向に押し込むと破損する恐れがあります。



警告

充電器を本体から外す際は、まず最初に充電器がコンセントから外れていることを必ず確認してください。また、本体に充電器を接続したままでは絶対に使用しないでください。

◆充電時の重要注意事項

- (1) 気温が+5°C以下、あるいは+35°C以上の環境では充電しないでください。バッテリーの性能を高め、寿命を最大限に延長する最適な充電時の気温はおよそ24°C前後です。
- (2) 充電中は充電器からかすかな音が発生したり、充電器と充電電池が手で触って暖かく感じる場合がありますが、これは機能上正常な状態で不具合の症状ではありません。
- (3) 作業中に、工具の作業量が落ちてきたと感じたら必ず再充電を行なってください。充電電池の力が弱くなった状態で作業を続けしないでください。
- (4) 充電電池の寿命を延ばすためには、30日以上充電したままの状態では放置しないでください。これは安全上まったく問題はありませんが、長時間の充電は確実に電池の寿命を短くします。

◆充電がうまく行なわれないときは

- (1) 電源コンセントに電灯などの他の電気器具を接続して、電流が流れているかを調べてください。
- (2) 電源コンセントが、壁の電源スイッチと連動しているか確認してください。
- (3) 周囲温度が+5°C以上、あるいは+35°C以下の環境下で充電を行なったか確かめてください。
- (4) それでも充電されないときには、お買い上げの販売店あるいは弊社認定サービスセンターに保証書とお買い上げ日を証明できるレシートなどを一緒にご持参の上、ご相談ください。

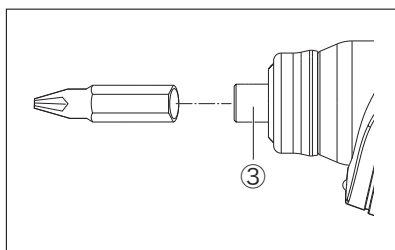


警告

充電器にコードを差したまま作業をしないでください。

使い方

◆ビットの取り付け/取り外し方法



(1) ビットの取り付け

- ・六角軸ビットを六角軸チャック (③) の奥まで確実に差し込んでください。

(2) ビットを取り外し

- ・六角軸ビットを六角軸チャック (③) からまっすぐ引き抜いてください。



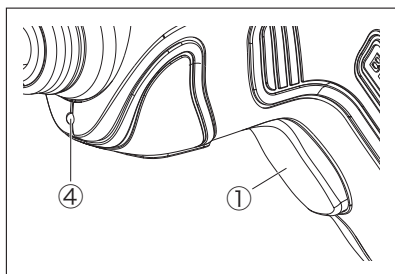
注意

ビットの取り付け、取り外しの際は絶対にトリガースイッチに触れないでください。工具が不意に動き出し危険です。



本製品の六角軸チャックは両面幅6.35mm、六角軸タイプ専用です。それ以外のビットを装着することはできませんのでご注意ください。

◆トリガースイッチ (①)・LEDライト (④) の操作方法



トリガースイッチ (①) を引くと作動し、LEDライト (④) が点灯します。またトリガースイッチを放せば止まり、LEDライトも消灯します。

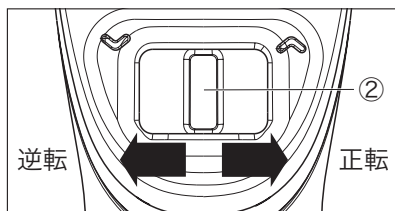
◆スピンドルロック

本製品にはオートスピンドルロック機構が内蔵されております。本体のスイッチを入れずに、本体を手で回すことにより自動的にスピンドル（主軸／チャック）が固定され、手動ドライバーとしても使用することが可能です。

ネジの増し締めや固く締まったネジを緩める時など、より大きなトルクが必要な作業に大変便利です。

本製品の最大締め付けトルク値は $5\text{N}\cdot\text{m}$ です。能力以上の作業を行うと、ネジが回らなくなります。その際は、スピンドルロック機能を利用して、作業を終了してください。

◆正転／ロック／逆転スイッチ (2)



左図のように、正転／ロック／逆転スイッチ (2) を右方向にスライドさせると正転し、左方向にスライドさせると逆転します。このスイッチを中央位置にセットしておくと、六角軸チャック (3) がロックされて動かなくなります。使用しないときは、ロックをかけた状態にしておいてください。



警告

回転中に、正転／ロック／逆転スイッチ (2) を操作しないでください。故障の原因になります。

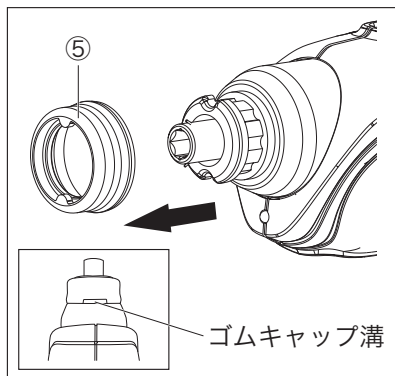
別売アタッチメントの使い方



警告

アタッチメントの取り付け、取り外しの際には正転／ロック／逆転スイッチ (2) をロックの状態にし、トリガースイッチに指がかからないように注意してください。

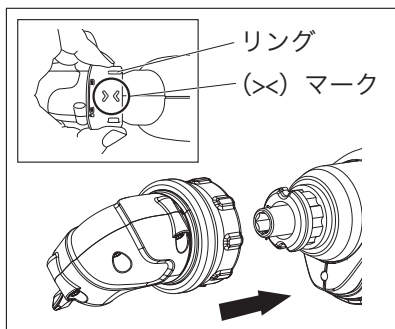
◆アタッチメントの取り付け



ゴムキャップ (5) を本体先端部から矢印の方向に引き抜いて、取り外してください。

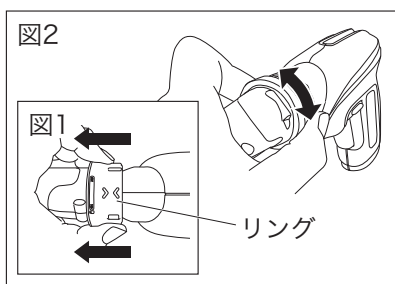
ゴムキャップは溝から引き抜けば、容易に取り外せます。

ゴムキャップはアタッチメント作業終了までなくさない様、保管してください。



アタッチメントのリング部分に (x) マークが2ヶ所あります。このマークが製品本体上下の位置にある時に本体との着脱ができます。

リングのマークが製品本体の上面にあることを確認し、製品本体の上面の中心にアタッチメントを差し込みます。スムーズに入らない場合は少し左右にリングを回してください。



アタッチメントが奥まで入ったらリングのみを図1のように指先で引っ張りながらリングを左右どちらかに回してアタッチメントを作業しやすい方向に向けてください。(図2)

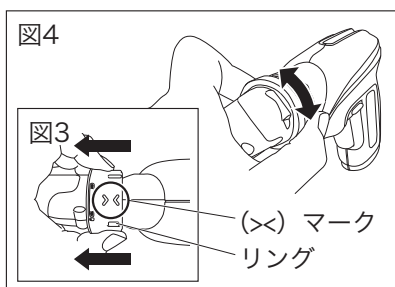
確実に取り付けられたかどうか、アタッチメントを引っ張って製品本体から抜けないことを確認してください。抜けないことが確認できたら、トリガースイッチを操作して使用してください。



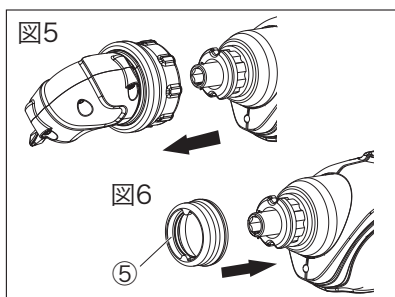
注意

(x) マークが製品本体上面にあるときに本体を下向きにするとアタッチメントが脱落しますので、この位置で作業は行わないでください。

◆アタッチメントの取り外し



アタッチメントの取り付け同様、アタッチメントのリングの部分を指先で引っ張りながらリングを回して (x) マークを製品本体の上面の位置にしてください。



(x) マークが上面に来たら、アタッチメント全体を引っ張って本体から分離してください。(図5)

アタッチメントの使用が終わったら、ゴムキャップ(⑤)の2ヶ所の凸を本体先端部の溝に合わせて再度取り付けてください。

その他の情報

メンテナンス

製品の掃除には、から拭き、水またはぬるま湯でうすめた中性洗剤を湿らせた布で表面を拭いてください。テレピン油、ペイント用シンナー等の薬品は使用しないでください。製品内部に液体が入らないように、また製品本体を液体に浸けないように十分注意してください。

充電電池パックと環境



Li-Ion

リチウム電池は
リサイクルへ

本製品に使用しているリチウム充電電池はリサイクル可能な貴重な資源です。充電電池や製品の廃棄の際には、下記の手順に従いリサイクルにご協力ください。

- (1) 充電電池の寿命がなくなるまで使いきってから充電電池を交換する（リチウム充電電池には寿命があります）。
- (2) 使用後は捨てないで、充電式電池リサイクル協力店またはブラック・アンド・デッカー認定サービスセンターにお持ちください。



使用済み充電電池のお取扱の際は、下記注意事項をお守りください。

- ・ プラス端子、マイナス端子をテープ等で絶縁してください。
- ・ 充電電池を分解しないでください。
- ・ 充電電池パックに液もれが見られる場合、手袋などを装着して液体が直接手や肌に触れぬように細心の注意を払ってください。

アフターサービスについて

本機の修理、メンテナンス、調整はブラック・アンド・デッカー認定サービスセンターにて認定技術者が純正部品を使用して行なわなければなりません。必ずお買い上げの販売店または当社認定サービスセンターまでご相談ください。修理の知識や技術のない方が修理を行ないますと、事故やケガの恐れがあります。

仕 様

▽本体	
電圧	3.6V
チャック	六角軸（両面幅6.35mm）
最大締め付けトルク	5N・m
回転数	180回転/分
バッテリータイプ	リチウムイオン充電電池
バッテリー容量	1.5Ah
充電時間	約8時間（満充電）
本体サイズ（長さ×幅×高さ）	175×45×110mm
本体質量	320g
▽充電器	
入力	AC100V 50/60Hz
出力	DC 9V 200mA

▽最大能力	
ネジ締め（mm）	38mm長
▽最大作業量（満充電）	
ネジサイズ：φ3.5×20mm	約230本

※製品仕様及び内容は改良のため予告なく変更することがあります。

<輸入販売元>

ポップリベット・ファスナー株式会社
ブラック・アンド・デッカー事業部
〒171-0022 東京都豊島区南池袋1-11-22
山種池袋ビル4F
Tel:03(5979)5677 Fax:03(5979)5788

 オフィシャルサイト
www.blackanddecker-japan.com

 facebookサイト
www.facebook.com/BlackAndDecker.JAPAN

MEMO

MEMO

製品保証書

<保証規定>

保証期間：お買い上げ日より1年間

- 1) 取扱説明書や製品ラベルに記載されている注意書きに従った使用状況で、本製品が万が一故障した場合には、無償修理または新品と交換いたします。
無償修理・交換をご依頼になる場合は、以下のものを、お買い上げの販売店までご持参、またはブラック・アンド・デッカーまでご相談ください。
 - ・製品
 - ・必要事項を記入した本書
 - ・レシート(領収書)またはそのコピーお買い上げの販売店、またはブラック・アンド・デッカーまでご持参、またはご送付いただいた場合の諸費用は、お客様の負担となります。
- 2) 次の場合は、本保証書規定の対象外となり、有料の修理・交換とさせていただきます。
 - ◆本書、及びお買い上げを証明するレシート(領収書)またはそのコピーの提示がない場合
 - ◆オークションや中古品等の個人間売買によるお買い上げの場合
 - ◆ご家庭以外(業務用としてなど)で使用した場合の故障および損傷
 - ◆移動、落下などによる故障および損傷
 - ◆使用上の誤りや注意書きを無視した使用による故障及び損傷
 - ◆不当な修理や改造による故障及び損傷
 - ◆火災・地震などの天災、騒乱などの人災、公害や異常電圧などの環境による故障および損傷
 - ◆海外など、ご利用電源が100V(50 / 60Hz)でない環境でのご使用による故障および損傷
 - ◆保証期間経過後のご依頼
- 3) 本書は日本国内においてのみ有効です。This warranty is valid only in Japan.
- 4) 本書は再発行いたしませんので、紛失しないように大切に保管してください。
- 5) 本規定は、以上の保証規定により修理・交換をお約束するためのもので、これによりお客様の法律上の権利を制限するものではありません。

※充電電池、電源、ビット、ノコ刃、サンドペーパー、掃除機フィルター等の消耗品は保証の対象外です。

<アフターサービスについて>

アフターサービスに関する事項は、「アフターサービスについて」をご参照ください。保証期間経過後の修理等については、ブラック・アンド・デッカーまでお問合せください。

<個人情報のお取り扱いについて>

弊社は、お客様よりお知らせいただいたお客様の住所、氏名、電話番号などの個人を識別、もしくは特定することのできる固有の情報(以下「個人情報」)を、本サービス提供目的のため、弊社ならびに弊社指定の宅配業者に提供します。お客様は、あらかじめこれに同意するものとします。また個人情報は、新製品情報、イベントのご案内、弊社製品サービスの品質向上のためにも利用させていただきます。

BLACK+DECKERTM

ブラック・アンド・デッカー 製品保証書

本書は、裏面に記載された保証規定により無償で修理・交換をお約束するものです。詳細は裏面の保証規定をご参照ください。

お客様記入欄	
フリガナ	
お名前	
TEL	()
ご住所	(〒) 都道府県
製品名	型番
3.6Vリチウム ホームドライバー	CS3651LC / BDCS20
お買い上げ日	販売店名
年 月 日	
販売店住所	
TEL : ()	

ポップリベット・ファスナー株式会社
ブラック・アンド・デッカー事業部

〒171-0022 東京都豊島区南池袋1-11-22 山種池袋ビル4F
TEL:03(5979)5677 FAX:03(5979)5788