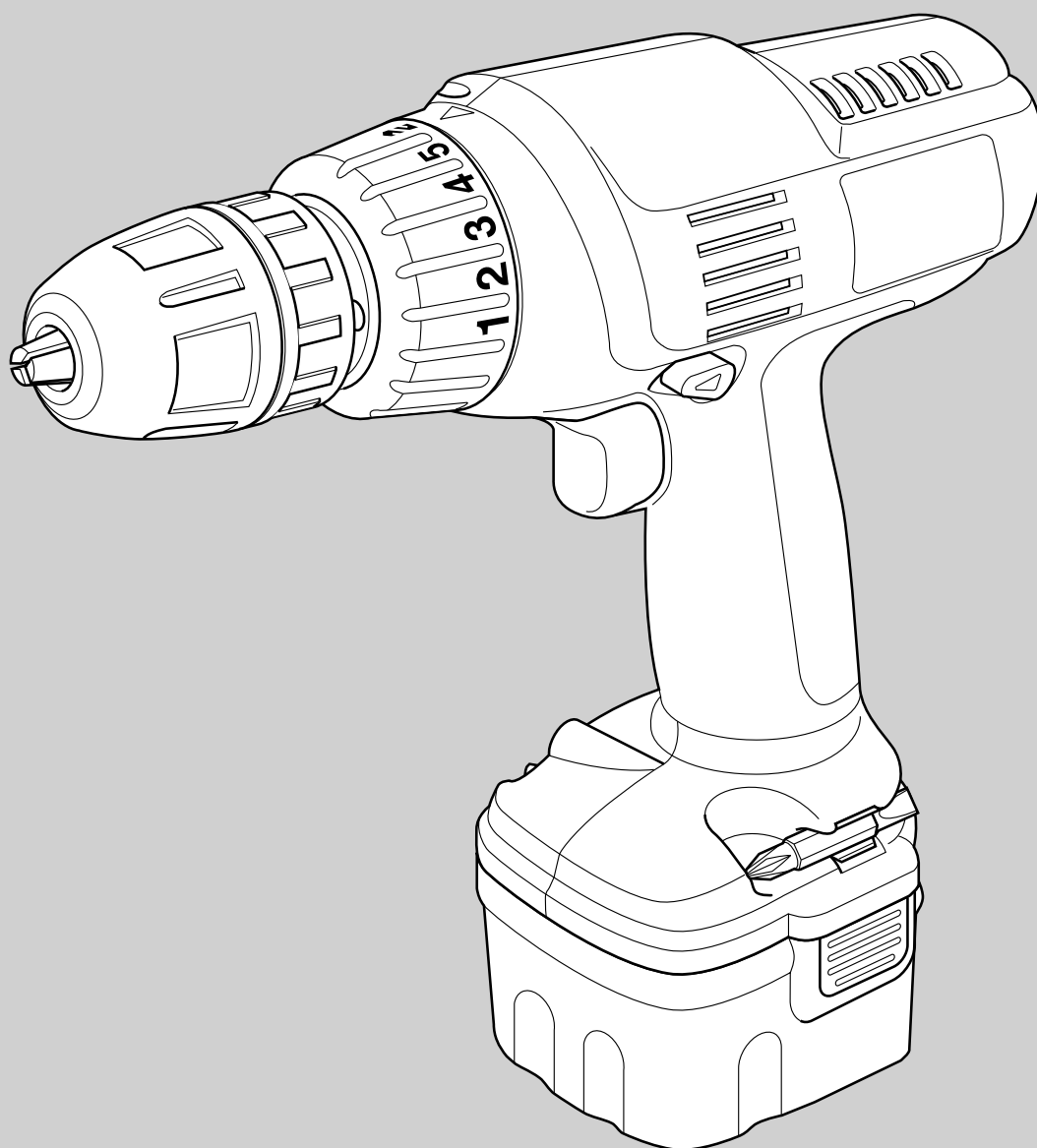


 **BLACK &
DECKER®**

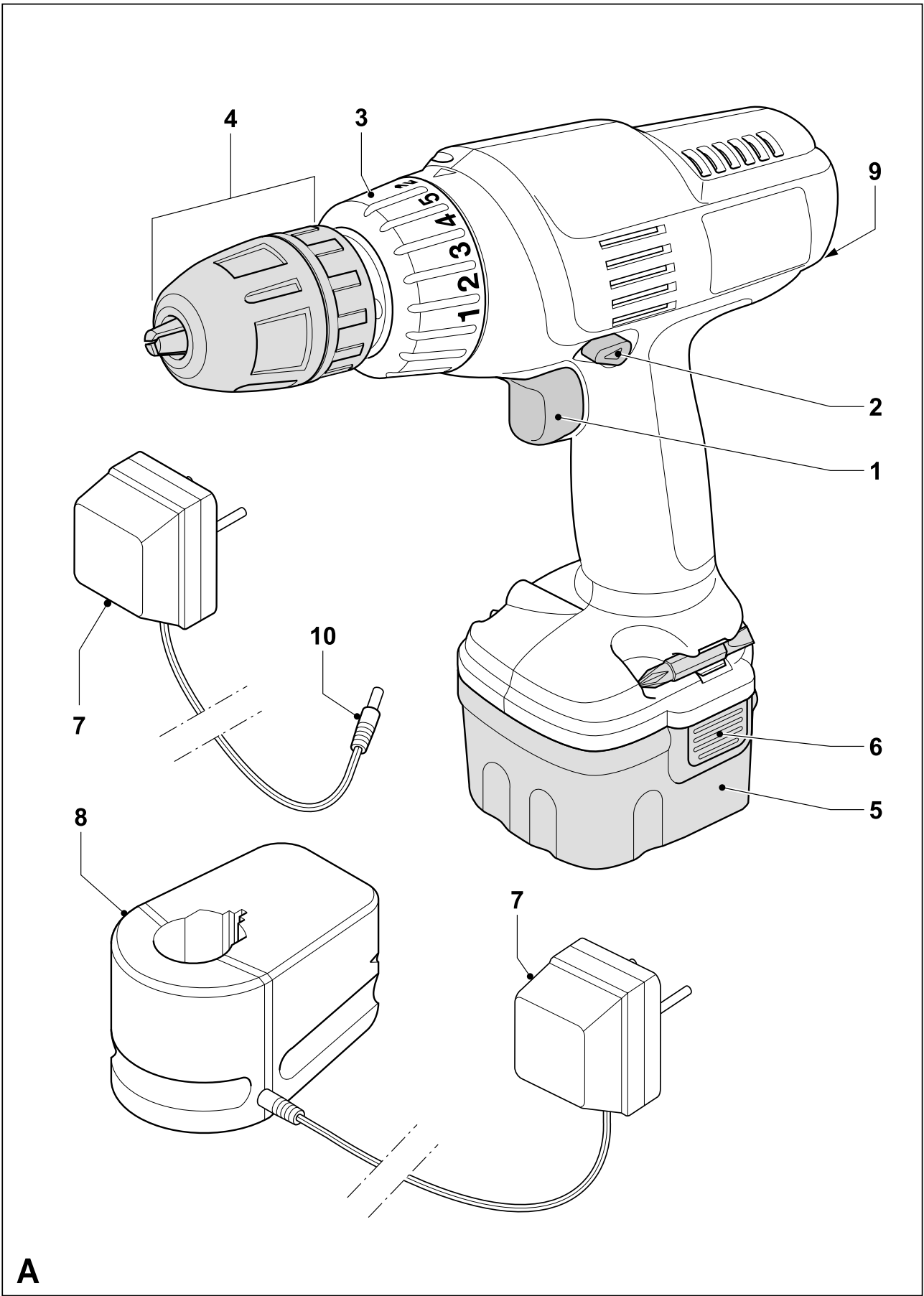
www.blackanddecker.eu

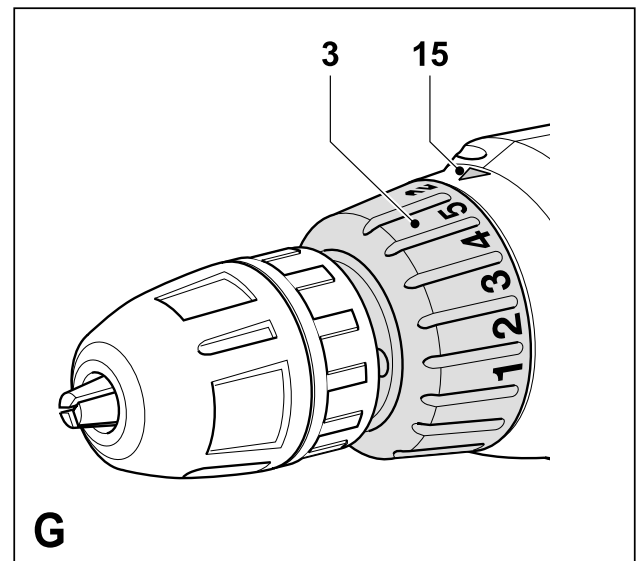
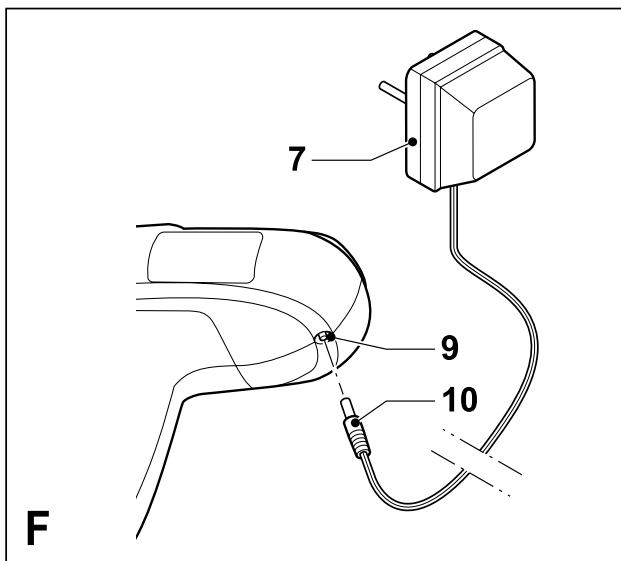
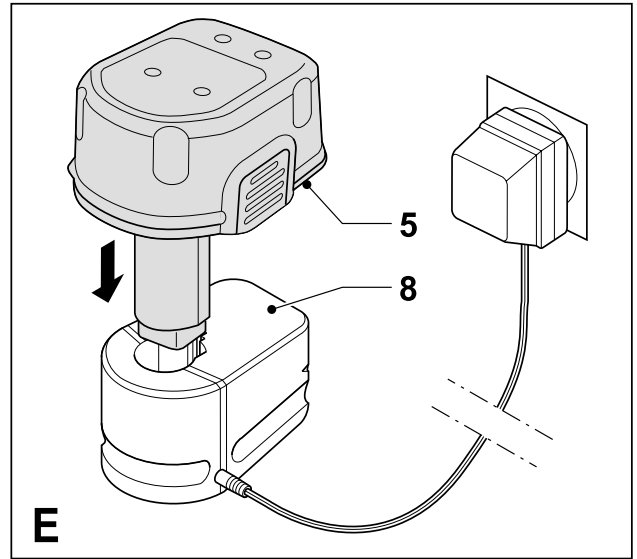
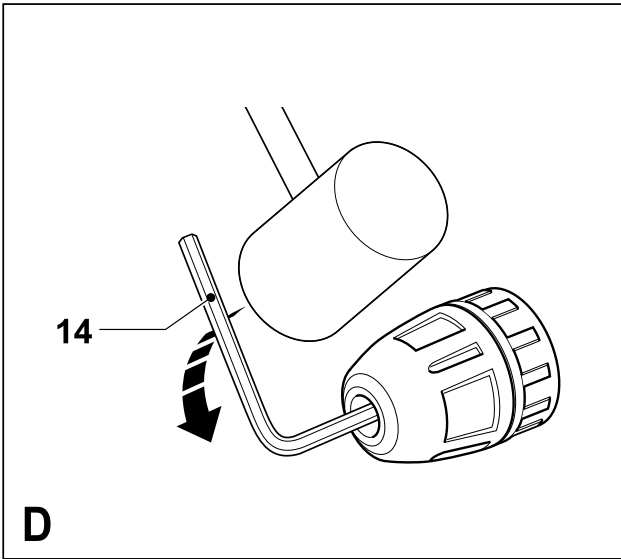
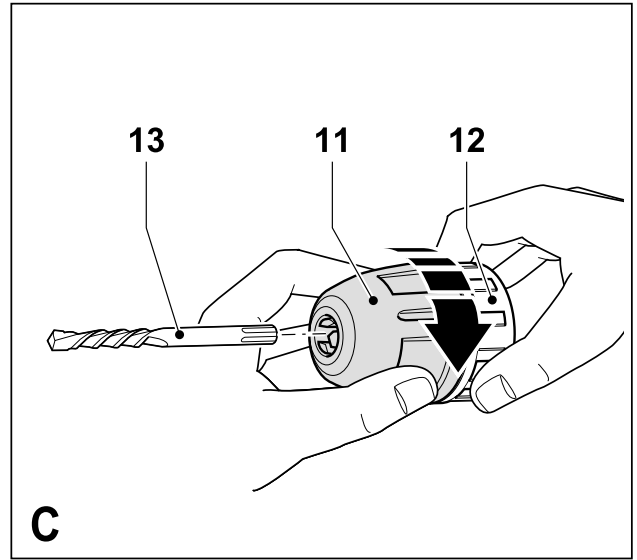
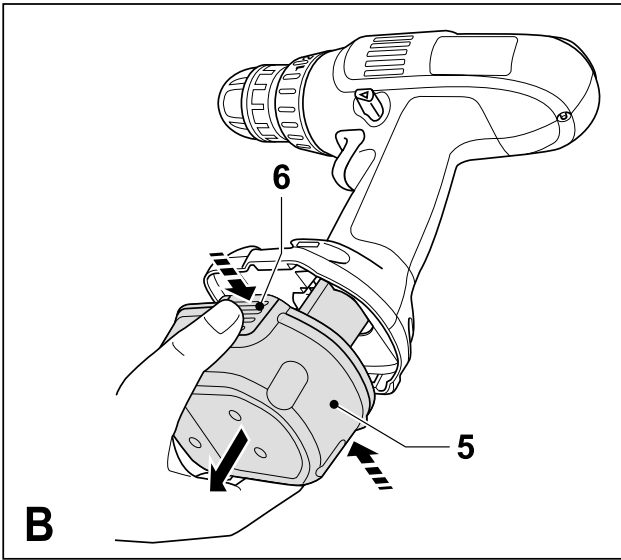


*Upozornění !
Určeno pro kutily.*

500500-18 CZ

**KC12
KC14
KC96
AST2
AST12**





Použití

Vaše akumulátorová vrtačka/šroubovák Black & Decker je určena ke šroubování a vrtání do dřeva, kovů a plastů. Toto nářadí je určeno pouze pro spotřebitelské použití. Vaše nabíječka Black & Decker je určena k nabíjení akumulátorů Black & Decker dodaných s tímto nářadím.

Bezpečnostní pokyny

- **Varování!** Při použití elektrického nářadí napájeného z akumulátorů by měly být vždy dodržovány základní bezpečnostní pokyny, včetně následujících, abyste snížili riziko vzniku požáru, riziko úniků z baterií, riziko úrazu elektrickým proudem nebo jiného poranění.
- Před použitím tohoto výrobku si řádně prostudujte celý návod.
- Tento návod si uschovejte.

Udržujte pracovní prostor v čistotě

Nepořádek na pracovišti a přeplněný pracovní prostor mohou vést ke vzniku úrazu.

Berte ohled na okolí pracovní plochy

Nevystavujte nářadí dešti. Nepracujte s nářadím v prostředí s vysokou vlhkostí. Zajistěte dobré osvětlení pracovního prostoru. Nepoužívejte nářadí, pokud hrozí nebezpečí požáru nebo výbuchu, například v blízkosti hořlavých kapalin a plynů.

Nářadí držte z dosahu dětí

Nedovolte dětem, ostatním osobám nebo zvířatům, aby se dostaly do blízkosti nářadí a aby se jej dotýkaly.

Vhodně se oblékejte

Nenoste volné oblečení nebo šperky, tyto mohou být zachyceny pohybujícími se částmi nářadí. Jestliže pracujete venku, používejte pokud možno gumové rukavice a neklouzavou obuv. Máte-li dlouhé vlasy, používejte vhodnou pokrývku hlavy.

Prvky osobní ochrany

Používejte ochranné brýle. Jestliže se při práci s nářadím práší nebo pokud odlétávají drobné částičky materiálu, používejte proti prachu ochranný štít nebo respirátor. Používejte vhodnou ochranu sluchu.

Zamezte přepracování

Při práci vždy udržujte vhodný a pevný postoj.

Buďte pozorní

Stále sledujte, co provádíte. Pracujte s rozvahou. Jste-li unaveni, práci přerušte.

Obrobek si řádně upněte

K upnutí obrobku používejte svorky nebo svěrák. Zajistíte větší bezpečnost při práci pokud budete provádět obsluhu nářadí oběma rukama.

Používejte lapače prachu

Pokud je zařízení vybaveno adapterem pro připojení zařízení k zachytávání prachu, zajistěte jeho správné připojení a řádnou funkci.

Odstraňte seřizovací přípravky a klíče

Před spuštěním nářadí se vždy ujistěte, zda jste z něj odstranili klíče nebo seřizovací přípravky.

Používejte vhodné nářadí

Použití tohoto nářadí je popsáno v tomto návodu. Nepřetěžujte malá nářadí nebo přídavná zařízení při

práci, která je určena pro výkonnější nářadí. Nářadí bude pracovat lépe a bezpečněji, jestliže bude používáno ve výkonnostním rozsahu, pro který bylo určeno. Nářadí nepřetěžujte.

Varování! Použití jiného příslušenství nebo přídavného zařízení a provádění jiných pracovních operací, než je doporučeno tímto návodem, může způsobit poranění obsluhy.

Kontrola poškozených částí

Před započetím práce pečlivě zkontrolujte, zda nářadí nebo přírodní kabely nejsou poškozeny. Zkontrolujte vychýlení a uložení pohybujících se částí, opotřebené jednotlivých částí, poškozené ochranných krytů a spínačů a další prvky, které mohou ovlivnit správný chod nářadí. Zajistěte, aby byl chod nářadí zcela v pořádku a aby nářadí správně plnilo funkci ke které je určeno. Nepoužívejte nářadí, pokud je nefunkční hlavní vypínač. Pokud nelze hlavní vypínač nářadí zapnout a vypnout, s nářadím nepracujte. Opravu nebo výměnu poškozených částí svěřte autorizovanému servisnímu středisku Black & Decker. Nikdy se nepokoušejte provádět jakékoli opravy sami.

Vyjmutí akumulátoru

Jestliže to konstrukce nářadí umožňuje, vyjímejte akumulátor vždy před prováděním výměny jakéhokoli dílu nářadí nebo příslušenství, před prováděním údržby a v případě, nebudete-li nářadí delší dobu používat.

Zabraňte neúmyslnému spuštění

Nepřenášejte nářadí s prstem na hlavním vypínači. Před připojením akumulátoru zkontrolujte, zda je nářadí vypnuto.

Zamezte poškození napájecího kabelu

Nepřenášejte nabíječku za přírodní kabel a netahejte za kabel při odpojování nabíječky ze sítě. Vedte kabel tak, aby nepřešel přes ostré hrany nebo horké a mastné povrchy.

Uskladnění nářadí

Jestliže nářadí, akumulátory a nabíječky nepoužíváte, musí být uskladněny na suchém místě a také vhodně zabezpečeny, mimo dosah dětí.

Péče o nářadí

Z důvodu bezpečnějšího a výkonnějšího provozu udržujte nářadí v čistotě a v bezvadném technickém stavu. Dodržujte pokyny pro údržbu a výměnu příslušenství. Udržujte všechny rukojeti a ovládací prvky čisté, suché a neznečištěné oleji či jinými mazivy.

Opravy

Toto nářadí vyhovuje platným bezpečnostním předpisům.

Opravy by měly být prováděny kvalifikovanými servisními mechaniky s použitím originálních náhradních dílů; V ostatních případech může dojít k nebezpečnému ohrožení uživatele.

Další bezpečnostní pokyny týkající se akumulátorů a nabíječek

Akumulátory

- Nikdy se nepokoušejte narušit obal akumulátoru.
- Nevystavujte akumulátor vlhkosti.
- Neskladujte akumulátory v prostorách, kde může teplota přesáhnout 40°C.

- Akumulátory dobíjejte pouze při okolní teplotě v rozmezí 4 až 40 °C.
- Akumulátor dobíjejte pouze originální nabíječkou dodávanou spolu s nářadím.
- Při likvidaci akumulátorů se řiďte pokyny uvedenými v kapitole „Ochrana životního prostředí“.
- V extrémních podmínkách může docházet k úniku kapaliny z akumulátoru. Pokud se na povrchu akumulátoru objeví kapalina, postupujte následovně:
 - Hadříkem opatrně kapalinu setřete. Zabraňte potřísnění pokožky touto kapalinou.
 - Dojde-li k potřísnění pokožky nebo dostane-li se kapalina do očí, postupujte podle níže uvedených pokynů.

Varování! Kapalina akumulátoru, 25 – 30% hydroxid draselný, je zdraví škodlivá látka. V případě potřísnění pokožky zasažené místo okamžitě opláchněte vodou. Neutralizujte je slabou kyselinou jako je kyselina citrónová nebo ocet. Jsou-li zasaženy oči, vyplachujte je nepřetržitě 10 minut čistou vodou. Vyhledejte lékařskou pomoc.



Nebezpečí vzniku požáru. Zabraňte zkratování kontaktů vyjmutého akumulátoru (např. pokud akumulátor ukládáte ve schránce s nářadím).



Nevhazujte akumulátor do ohně.



Nepokoušejte se nabíjet poškozený akumulátor.

Nabíječky

- Používejte nabíječku Black & Decker pouze k nabíjení akumulátoru, který byl dodán s nářadím. Ostatní akumulátory se mohou roztrhnout, způsobit poranění nebo jiné škody.
- Nepokoušejte se nabíjet baterie, které nejsou k nabíjení určeny.
- Poškozené kabely ihned vyměňte.
- Zabraňte styku s vodou.
- Nesnažte se otevřít obal nabíječky.
- Nesnažte se proniknout do nabíječky.



Nabíječka není určena pro venkovní použití.

Elektrická bezpečnost



Vaše nabíječka je chráněna dvojitou izolací; z tohoto důvodu není nutná ochrana uzemněním. Vždy zkontrolujte, zda napětí v síti odpovídá napětí na výkonovém štítku nářadí. Nikdy se nepokoušejte nahradit nabíječku síťovou zástrčkou.

Vlastnosti (obr. A)

Toto nářadí je vybaveno některými nebo všemi následujícími prvky.

1. Spínač s regulací otáček nebo dvojrychlostní spínač

2. Přepínač chodu vpřed/vzad
3. Volič režimu/prsteneц nastavení kroutivého momentu
4. Sklíčidlo
5. Akumulátor
6. Tlačítko pro uvolnění akumulátoru
7. Nabíječka
8. Nabíjecí základna
9. Přípojná zdířka nabíječky
10. Přípojný konektor nabíječky

Sestavení

Vložení a vyjmutí akumulátoru (obr. B)

- Chcete-li akumulátor (5) nasadit, srovnajte jej s místem jeho uložení na nářadí. Nasuňte akumulátor do jeho lůžka v nářadí a zatlačte na něj tak, aby došlo k jeho zajištění ve správné poloze.
- Akumulátor vyjmete tak, že stlačíte současně dvě uvolňovací tlačítka (6) a akumulátor vysunete ven.

Nasazení a sejmutí vrtáku nebo šroubovacího nástavce (obr. A & C)

Varování! Nejprve vyjměte z nářadí akumulátor.

Nářadí je vybaveno rychloupínacím sklíčidlem, které usnadňuje výměnu nástrojů.

- Zajistěte nářadí posunutím přepínače chodu vpřed / vzad (2) do středové polohy (obr. A).
- Otevřete sklíčidlo tak, že jednou rukou budete otáčet přední částí (11) a druhou rukou budete přidržovat zadní část (12) (obr. C).
- Vložte nástroj (13) do sklíčidla.
- Pevně dotáhněte sklíčidlo tak, že jednou rukou budete otáčet přední částí (11) a druhou rukou budete přidržovat zadní část (12).

Sejmutí a nasazení sklíčidla (obr. D)

- Co nejvíce rozevřete čelisti sklíčidla.
- Otáčením šroubováku ve směru hodinových ručiček odstraňte přichytný šroub sklíčidla.
- Do sklíčidla upněte imbusový klíč (14) a udeřte do něj kladivem tak, jak je znázorněno na obrázku.
- Imbusový klíč vyjměte.
- Otáčením proti směru hodinových ručiček sklíčidlo vyšroubujte.
- Sklíčidlo nasadíte zpět tak, že jej našroubujete na hřídel a zajistíte přídržným šroubem.

Použití

Nabíjení akumulátoru

Akumulátor musí být nabit před prvním použitím a dále ve všech případech, kdy již nemá při provádění pracovních operací dostatečný výkon. Nový akumulátor, nebo akumulátor, který nebyl delší dobu používán, dosáhne plné kapacity přibližně po 5 plných cyklech nabití a vybití. Při nabíjení se akumulátor může zahřívat; jde o běžný jev, který neznamena žádnou závadu.

Varování! Nenabíjejte akumulátor, pokud okolní teplota klesne pod 4°C nebo přesáhne 40°C. Doporučená teplota prostředí pro nabíjení: přibližně 24°C.

Nabíječka s nabíjecí základnou (obr. E)

- Chcete-li akumulátor (5) nabít, vyjměte jej z nářadí a vložte jej do nabíjecí základny (8). Akumulátor je možné do nabíjecí základny vložit pouze jediným možným způsobem. Na akumulátor netlačte. Ujistěte se, zda je akumulátor v nabíječce řádně usazen.
- Připojte nabíječku k elektrické síti.

Po běžném použití poskytnete nabíjení po dobu 3 hodin dostatečný výkon pro většinu aplikací. Prodloužení doby nabíjení až na 6 hodin však významně prodlouží provozní dobu nářadí (ta však závisí též na stavu akumulátoru a podmínkách nabíjení).

- Vyjměte akumulátor z nabíječky.

Nabíječka bez nabíjecí základny (obr. F)

- Při nabíjení se ujistěte, zda je akumulátor připojen k vrtačce.
- Zástrčku nabíječky (10) zasuňte do konektoru (9).
- Připojte nabíječku k elektrické síti. Nabíječku zapněte.

Po běžném použití poskytnete nabíjení po dobu 3 hodin dostatečný výkon pro většinu aplikací. Prodloužení doby nabíjení až na 6 hodin však významně prodlouží provozní dobu nářadí (ta však závisí též na stavu akumulátoru a podmínkách nabíjení).

- Od nářadí nabíječku odpojte.

Varování! S nářadím nepracujte, pokud je připojeno k nabíječce.


Volba směru otáčení (obr. A)

Pro vrtání a utahování šroubů použijte chod vpřed (po směru chodu hodinových ručiček). Pro povolování šroubů a uvolňování zaseknutého vrtáku použijte levý chod (proti směru chodu hodinových ručiček).

- Chod vpřed zvolíte přepnutím přepínače pro chod vpřed / vzad (2) doleva.
- Chod vzad zvolíte přepnutím přepínače pro chod vpřed / vzad doprava.
- Chcete-li nářadí zajistit, nastavte tento přepínač do středové polohy.

Volba pracovního režimu nebo kroutícího momentu (obr. G)

Toto nářadí je vybaveno prstencem pro volbu pracovního režimu a nastavení kroutícího momentu. Velké šrouby a tvrdé materiály vyžadují nastavení vyššího kroutícího momentu než malé šrouby a měkké materiály. Upínací prstenec umožňuje široké rozpětí nastavení kroutících momentů podle vašich potřeb.

- Při vrtání do dřeva, kovu a plastů nastavte prstenec (3) do polohy pro vrtání tak, že srovnáte symbol  se značkou (15).
- Při šroubování nastavte prstenec na požadovanou hodnotu kroutícího momentu. Neznáte-li ještě vhodné nastavení, postupujte následovně:
 - Nastavte prstenec (3) do polohy s nejnižším kroutícím momentem.
 - Utáhněte první šroub.
 - Pokud spojka prokluzuje přes rohatky před dosažením požadovaného dotažení šroubu, zvyšte nastavení kroutícího momentu

a pokračujte v dotahování. Opakujte tento postup, dokud nedosáhnete správného nastavení. Použijte toto nastavení i pro zbývající šrouby.

Zapnutí a vypnutí

Spínač s regulací otáček

- Nařadí zapnete stiskem spínače s regulací otáček (1). Otáčky nářadí závisí na intenzitě stisknutí tohoto spínače.
- Nářadí vypnete uvolněním stisku hlavního spínače s regulací otáček.

Dvojrychlostní spínač

- Chcete-li nářadí zapnout, stiskněte hlavní spínač (1). Mírným stiskem spínače uvedete nářadí do chodu při nízkých otáčkách. Dalším stiskem spínače se nářadí uvede do chodu s vysokými otáčkami.
- Nářadí vypnete uvolněním stisku hlavního spínače s regulací otáček.

Rady k optimálnímu využití

Vrtání

- Na vrtačku příliš netlačte, tlak vyvíjený na nářadí musí být směřován v ose vrtáku.
- Dříve, než vrták pronikne skrz opačnou stranu obrobku, snižte tlak na nářadí.
- Zadní stranu obrobku, jež se může odštípnout, podložte dřevěným hranolem.
- Při vrtání otvorů většího průměru do dřeva použijte ploché vrtáky.
- Pro vrtání do kovů používejte vrtáky typu HSS.
- Při vrtání do jiných kovů než je litina a mosaz používejte vhodné mazací prostředky.
- Pro vyšší přesnost si před vrtáním vyrazte do středu vrtaného otvoru důlek.

Šroubování

- Používejte vždy správný typ a rozměr šroubovací násady.
- Pokud lze šrouby jen těžce dotahovat, potřete pro snížení tření šroub tekutým mýdlem.
- Vždy držte nářadí s nasazenou šroubovací násadou v přímé linii se šroubem.

Údržba

Vaše nářadí Black & Decker bylo zkonstruováno tak, aby vám sloužilo po dlouhou dobu s minimálními nároky na údržbu. Řádná péče o nářadí a jeho pravidelné čištění vám zajistí jeho bezproblémový chod. Vaše nabíječka nevyžaduje žádnou údržbu kromě pravidelného čištění.

Varování! Před prováděním jakékoli údržby vyjměte z nářadí akumulátor. Před čištěním nabíječku vždy odpojte od elektrické sítě.

- Pomocí měkkého kartáče nebo suchého hadříku pravidelně čistěte větrací drážky na nářadí.
- Pomocí vlhkého hadříku pravidelně čistěte kryt motoru. K čištění nepoužívejte čisticí prostředky s obsahem brusných částic a rozpouštědla.

- Pravidelně otvírejte sklíčidlo a poklepáním odstraňte prach z vnitřní části nářadí.

Ochrana životního prostředí

Nářadí



Po ukončení životnosti výrobků Black & Decker a nabíjecích baterií poskytuje společnost Black & Decker možnost recyklace těchto výrobků. Tato služba je poskytována bezplatně. V rámci této výhodné služby vraťte vaše nářadí kterékoliv autorizované servisní pobočce Black & Decker, kde bude toto nářadí shromážděno a s ohledem na životní prostředí recyklováno.

Akumulátory



Akumulátory Black & Decker mohou být mnohokrát nabíjeny. Po ukončení jejich životnosti je zlikvidujte tak, aby nedošlo k ohrožení životního prostředí:

- Nechejte akumulátory při provozu zcela vybit a potom je vyjměte z nářadí.
- Akumulátory NiCd a NiMH lze recyklovat. Odevzdejte je vašemu servisnímu středisku nebo do místní sběrně, kde budou recyklovány nebo zlikvidovány tak, aby nedošlo k ohrožení životního prostředí.

Místo vaší nejbližší autorizované servisní pobočky Black & Decker se dozvíte na příslušné adrese uvedené na zadní straně tohoto návodu. Seznam autorizovaných středisek Black & Decker a všechny podrobnosti týkající se poprodejního servisu naleznete také na internetové adrese: www.2helpU.com

Technické údaje

		KC96	AST2 KC12
Napájecí napětí	V_{DC}	9,6	12
Otáčky naprázdno	min^{-1}	\$	0 - 700
Max. kroutící moment	Nm	\$	9,3
Maximální průměr sklíčidla	mm	10	10
Max. průměr otvoru při vrtání do oceli/dřeva	mm	\$\$	\$\$

		AST12	KC14
Napájecí napětí	V_{DC}	12	14,4
Otáčky naprázdno	min^{-1}	350/700	0 - 700
Max. kroutící moment	Nm	9,3	9,4
Maximální průměr sklíčidla	mm	10	10
Max. průměr otvoru při vrtání do oceli/dřeva	mm	\$\$	\$\$

Akumulátor		A9242	A9252	A9262
Napájecí napětí	V_{DC}	9,6	12	14,4
Kapacita	Ah	1,3	1,3	1,3

Nabíječka

Napájecí napětí	V_{AC}	230
Přibližná doba nabíjení	hod	3

ES Prohlášení o shodě



Společnost Black & Decker prohlašuje, že tento výrobek odpovídá následujícím normám: EN 50260, EN 55014, EN 60335, EN 61000

L_{PA} (akustický tlak)	70 dB(A)
L_{WA} (akustický výkon)	83 dB(A),
vibrace přenášené na obsluhu	< 2,5 m/s^2

Colin Wills, ředitel
technického vývoje
BDCI, 4/F,2 Dai Wang Street
Tai Po Industrial Estate
Tai Po NT, Hong Kong
10.09.2007

Politika služby zákazníkům

Spokojenost zákazníka s výrobkem a servisem je náš nejvyšší cíl.

Kdykoli budete potřebovat radu či pomoc, obraťte se s důvěrou na nejbližší servis Black & Decker, kde Vám vyškolený personál poskytne naše služby na nejvyšší úrovni.

Záruka Black & Decker 2 roky

Blahopřejeme Vám ke koupi tohoto kvalitního výrobku Black & Decker.

Náš závazek ke kvalitě v sobě samozřejmě zahrnuje také naše služby zákazníkům.

Proto nabízíme záruční lhůtu daleko přesahující minimální požadavky vyplývající ze zákona.

Kvalita tohoto přístroje nám umožňuje nabídnout Vám záruční lhůtu po dobu 24 měsíců.

Objeví-li se jakékoliv materiálové nebo výrobní vady v průběhu **24 měsíců** záruční lhůty, garantujeme jejich bezplatné odstranění případně, dle našeho uvážení, bezplatnou výměnu přístroje za následujících podmínek:

- Příklad bude dopraven (spolu s originálním záručním listem Black & Decker a s dokladem o nákupu) do jednoho z pověřených servisních středisek Black & Decker, která jsou autorizována k provádění záručních oprav.
 - Příklad byl používán pouze s originálním příslušenstvím či přídatnými zařízeními a příslušenstvím BBW či Piranha, které je výslovně doporučeno jako vhodné k používání spolu s přístroji Black & Decker.
 - Příklad byl používán a udržován v souladu s návodem k obsluze.
 - Příklad nevykazuje žádné příčiny poškození způsobené opotřebením.
 - Motor přístroje nebyl přetěžován a nejsou patrné žádné známky poškození vnějšími vlivy.

- Do přístroje nebylo zasahováno nepovolanou osobou. Osoby povolané tvoří personál pověřených servisních středisek Black & Decker, která jsou autorizována k provádění záručních oprav.

Navíc servis Black & Decker poskytuje na veškeré provedené opravy a vyměněné náhradní díly další servisní záruční lhůtu 6 měsíců.

Záruka se nevztahuje na spotřební příslušenství (vrtáky, šroubovací nástavce, pilové kotouče, hoblovací nože, brusné kotouče, pilové listy, brusný papír a pod.).

Black & Decker nabízí rozsáhlou síť autorizovaných servisních oprav a sběrných středisek, jejichž seznam naleznete na záručním listu.

Black & Decker

Klásterského 2
143 00 Praha 4 - Modřany
Česká republika

Tel.: +420 244 402 450
Fax: +420 241 770 204
recepce@blackanddecker.cz

Právo na případné změny vyhrazeno.

02/2007

BLACK & DECKER

Klásterského 2
143 00 Praha 412 – Modřany
Česká Republika

Tel.: 00420 2 444 02 450
00420 2 417 76 655,6

Fax: 00420 2 417 70 204

Servis: 00420 2 444 03 247

www.blackanddecker.cz

www.dewalt.cz

recepce@blackanddecker.cz

BAND SERVIS

K Pasekám 4440

760 01 Zlín

Tel.: 00420 577 008 550,1

Fax: 00420 577 008 559

www.bandservis.cz

bandservis@bandservis.cz

BLACK & DECKER

Stará Vajnorská cesta 8

831 04 Bratislava

Slovenská republika

Tel.: 00421 2 446 38 121,3

Fax: 00421 2 446 38 122

www.blackanddecker.sk

www.dewalt.sk

informacie@blackanddecker.sk

BAND SERVIS

Paulínska 22

917 01 Trnava

Tel.: 00421 33 551 10 63

Fax: 00421 33 551 26 24

www.bandservis.sk

p.talajka@bandservis.sk

BAND SERVIS

Garbiarska 5

040 01 Košice

Tel.: 00421 55 623 31 55

bandserviske@zoznam.sk

CZ ZÁRUČNÍ LIST

PL KARTA GWARANCYJNA

H JÓTÁLLÁSI JEGY

SK ZÁRUČNÝ LIST



**BLACK &
DECKER**[®]

CZ měsíců
H hónap

24

PL miesiące
SK mesiacov

CZ	Výrobní kód	Datum prodeje	Razítko prodejny Podpis
H	Gyári szám	A vásárlás napja	Pecsét helye Aláírás
PL	Numer seryjny	Data sprzedaży	Stempel Podpis
SK	Číslo série	Dátum predaja	Pečiatka predajne Podpis

(CZ)

Adresy servisu
Band Servis
Klásterského 2
CZ-14300 Praha 4
Tel.: 00420 2 444 03 247
Fax: 00420 2 417 70 204

Band Servis
K Pasekám 4440
CZ-76001 Zlín
Tel.: 00420 577 008 550,1
Fax: 00420 577 008 559
<http://www.bandservis.cz>

(H)

Black & Decker Központi
Garanciális-és Márkaszerviz
1163 Budapest
(Sashalom) Thököly út 17.
Tel.: 403-2260
Fax: 404-0014

(PL)

Adres serwisu centralnego
ERPATECH
ul. Obozowa 61
01-418 Warszawa
Tel.: 022-8620808
Fax: 022-8620809

(SK)

Adresa servisu
Band Servis
Paulínska ul. 22
SK-91701 Trnava
Tel.: 00421 33 551 10 63
Fax: 00421 33 551 26 24

(CZ) Dokumentace záruční opravy

(PL) Przebieg napraw gwarancyjnych

(H) A garanciális javítás dokumentálása

(SK) Záznamy o záručných opravách

CZ	Číslo	Datum příjmu	Datum zakázky	Číslo zakázky	Závada	Razítko Podpis
H	Sorszám	Bejelentés időpontja	Javítási időpont	Javítási munkalapszám	Hiba jelleg oka	Pecset Aláírás
	Jótállás új határideje					
PL	Nr.	Data zgłoszenia	Data naprawy	Nr. zlecenia	Przebieg naprawy	Stempel Podpis
SK	Číslo dodávky	Dátum nahlásenia	Dátum opravy	Číslo objednávky	Popis poruchy	Pečiatka Podpis