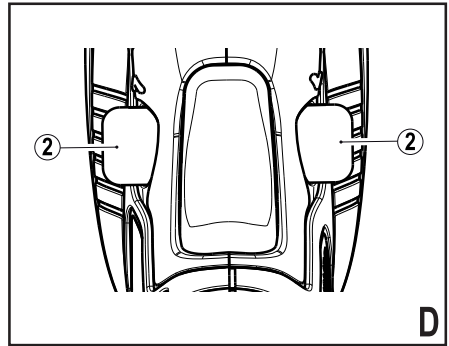
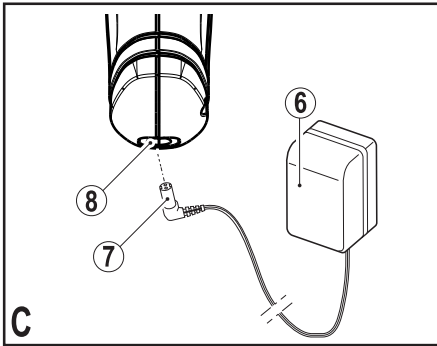
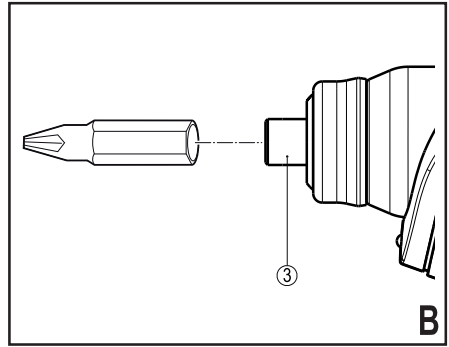
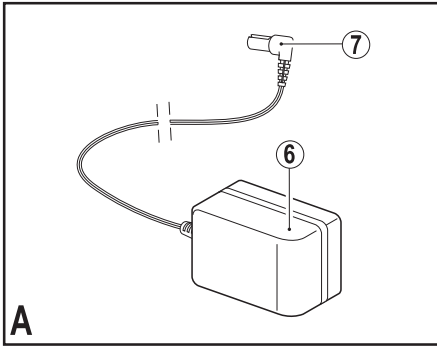


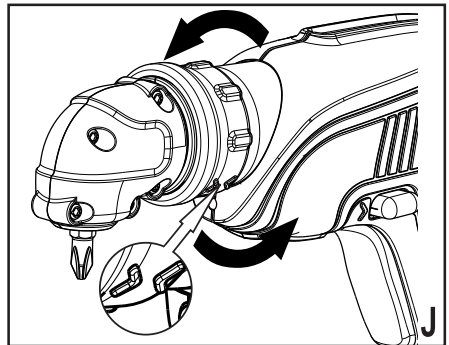
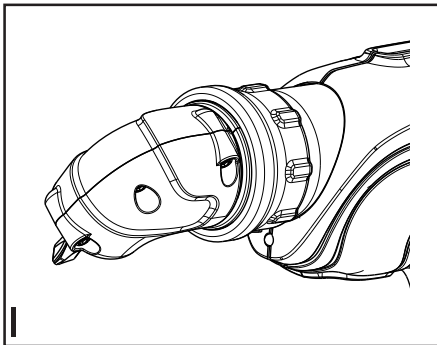
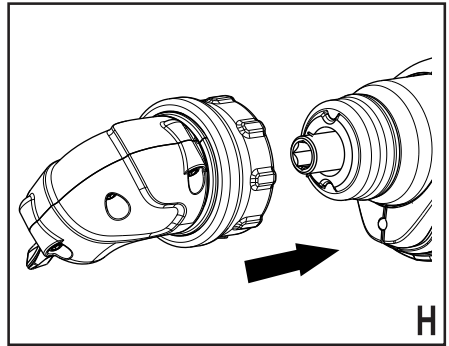
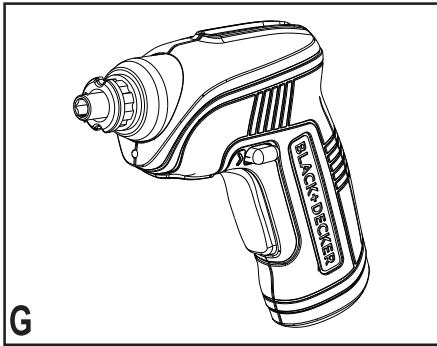
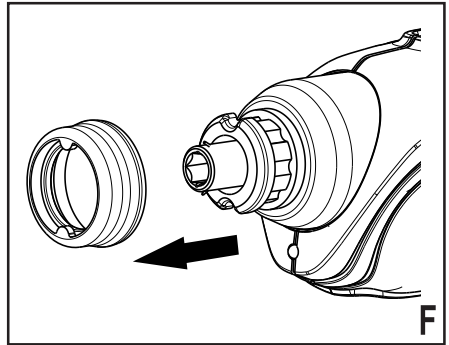
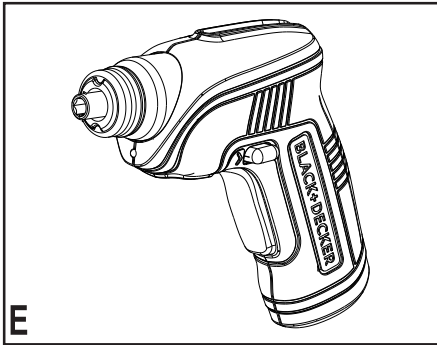
359204-55 BG

Превод на оригиналните инструкции

www.blackanddecker.eu

CS3652LC





Предназначение

Вашата отверка BLACK+DECKER е предназначена за завинтване. Този инструмент е предназначен само за употреба от потребителя.

Инструкции за безопасност

Общи предупреждения за безопасна работа с електроинструменти



Внимание! Прочетете всички предупреждения и инструкции за безопасност. Неспазването на предупрежденията и указанията, изброени по-долу, може да доведе до токов удар, пожар и/или тежки травми.

Запазете всички предупреждения и инструкции за бъдещи справки. Терминът „електроинструмент“ във всички предупреждения, изброени по-долу, се отнася до захранвани (със захранващ кабел) или работещи на батерии (без захранващ кабел) електрически инструменти и машини.

1. Безопасност на работното пространство

- а. **Пазете работното пространство чисто и добре осветено.** Безпорядъкът и недостатъчното осветление могат да доведат до трудово злополука.
- б. **Не използвайте електроинструменти в експлозивна среда, като например наличието на запалителни течности, газове или прах.** Електроинструментите произвеждат искри, които могат да възпламят праха или изпаренията.
- в. **Дръжте деца и странични лица надалече, докато работите с електроинструмента.** Отвлечането на вашето внимание може да причини загуба на контрол.

2. Електрическа безопасност

- а. **Щепселите на електроинструмента трябва да са подходящи за използвания контакт. Никога, по никакъв начин не променяйте щепсела. Не използвайте адаптери за щепсела със заземен електрически инструмент.** Непроменените щепсели и контакти намаляват риска от токов удар.
- б. **Избягвайте контакт на тялото със заземен повърхности, като например тръби, радиатори, готварски печки и хладилници.** Съществува повишен риск от токов удар, ако тялото ви е заземено.
- в. **Не излагайте електроинструментите на дъжд и мокри условия.** Проникването на вода в електроинструмента повишава опасността от токов удар.
- г. **Не злоупотребявайте с кабела. Никога не използвайте кабела за носене, дърпане или изключване на електроинструмента. Пазете кабела далече от горещина, масло, остри ръбове или движещи се части.** Повредените

или оплетени кабели увеличават риска от токов удар.

- д. **При работа с електрически инструменти на открито да се използва удължителен кабел, подходящ за употреба на открито.** Използването на кабел, подходящ за употреба на открито, намалява риска от токов удар.
 - е. **Ако не можете да избегнете работата с електроинструмент на влажно място, използвайте захранване с дефектнотоковата защита (ДТЗ), което на английски е Residual Current Device (RCD).** Използването на ДТЗ намалява риска от токов удар.
3. **Лична безопасност**
 - а. **Бъдете нащрек, внимавайте какво правите и използвайте разумно си, когато работите с електроинструмента. Не използвайте електроинструмента, когато сте изморени или сте под влияние на наркотици, алкохол или лекарства.** Един миг невнимание при работа с електроинструмент може да доведе до сериозни наранявания.
 - б. **Използвайте лични предпазни средства. Винаги носете защита за очите.** Защитни средства като дихателна маска, неплъзгащи се обувки за безопасност, каска или защита на слуха, използвани при подходящи условия, ще намали трудовите злополуки.
 - в. **Предотвратяване на случайно задействане.** Уверете се, че превключателя е на позиция изключен преди да го свържете към източника на захранване и/или към батерийното устройство, преди да вземете или носите инструмента. Носенето на електроинструмент с пръста на превключателя или стартирането на електроинструменти, когато превключателя е на позиция „включен“, може да доведе до трудово злополука.
 - г. **Махнете всички регулиращи или гаечни ключове преди да включите електроинструмента.** Махнете прикрепените към въртящите се части на електроинструмента гаечни или регулиращи ключове, понеже могат да доведат до наранявания.
 - д. **Не се пресягайте прекалено. Стойте стабилно на кратката си през цялото време.** Това позволява по-добър контрол на електрическия инструмент в неочаквани ситуации.
 - е. **Облечайте се подходящо. Не носете висящи дрехи или бижута. Пазете косата си, дрехите си и ръкавиците далече от движещите се части.** Висящите дрехи, бижутерия или дълги коси могат да бъдат захванати от движещи се части.
 - ж. **Ако са предоставени устройства за свързване на изпусканите пращинки или приспособления за събиране, уверете се, че са свързани и използвани правилно.** Използването на тези средства може да намали опасностите свързани с праха.

4. Използване и грижа за електроинструментите
 - а. Не използвайте насила електроинструментите. Използвайте подходящ електроинструмент за съответната дейност. Подходящият електроинструмент ще свърши по-добре и по-безопасно работата, при темпото, за което е създаден.
 - б. Не използвайте електроинструмента, ако превключвателя не го включва и изключва. Всеки електроинструмент, който не може да се контролира с превключвателя е опасен и трябва да се поправи.
- в. Изключете щепсела от захранването и/или батерията на електроинструмента преди извършването на каквото и да е регулиране, смяна на аксесоари или съхраняване на уреда. Такива предварителни мерки за безопасност намаляват риска от нежелателно задействане на електроинструмента.
- г. Съхранявайте преносимите електроинструменти извън досега на деца и не позволявайте на непознати с електроинструмента и тези инструкции други хора да работят с електроинструмента. Електроинструментите са опасни в ръцете на необучени потребители.
- д. Поддържайте електроинструментите. Проверявайте за размествания в свързванията на подвижните звена, за счупване на части и всички други условия, които могат да повлияят на експлоатацията на електроинструментите. При повреда на електроинструмента, задължително го поправете преди да го използвате отново. Много злополуки се причиняват от лошо поддържани електрически инструменти.
- е. Поддържайте режещите инструменти винаги добре заточени и чисти. Правилно поддържаните режещи инструменти с остри остриета по-трудно могат да се огънат и по-лесно се контролират.
- ж. Използвайте електроинструментите, принадлежностите и допълнителните части към тях в съответствие с инструкциите, като взимате предвид работните условия и характера на работата. Използването на електроинструмента за работи, различни от тези, за които е предназначен, може да доведе до опасни ситуации.
5. Употреба и грижа за акумулаторен инструмент
 - а. Зареждайте само със зарядното устройство, определено от производителя. Зарядно, което е подходящо за един тип батерии може да създаде риск от пожар, когато се използва с друг тип батерии.
 - б. Използвайте електроинструмента само с определените за него батерии. Използването на друг вид батерии може да предизвика нараняване или пожар.
 - в. Когато батерията не е в употреба, съхранявайте я далече от други метални предмети като кламери, монети, ключове, пирони, винтове или други дребни метални предмети, които могат да направят връзка от един терминал до друг. Последствията от късото съединение могат да бъдат изгаряния или пожар.
 - г. При извънредни обстоятелства от батерията може да изтече течност; избягвайте контакт. Ако случайно попадне на кожата, изплакнете с вода. Ако течността попадне на очите ви, потърсете медицинска помощ. Изтеклата от батерията течност може да причини дразнене и изгаряния.
 6. Сервизиране
 - а. Сервизирането на вашия електроинструмент трябва да се извършва само от квалифицирано лице, като се използват само оригинални резервни части. Това ще гарантира безопасната употреба на уреда.

Допълнителни предупреждения относно безопасността при работа с електроинструменти



Предупреждение! Допълнителни предупреждения за безопасност за отвертки и ударни гайковерти

- ♦ Носете антифони с ударните бормашины. Излагането на шум може да причини загуба на слуха.
- ♦ Използвайте предоставените с инструмента допълнителни дръжки. Загубата на контрол може да доведе до наранявания.
- ♦ Дръжте електроинструментите за изолираните повърхности при извършване на работа, при която крепежния елемент може да засегне скрито окабеляване. При контакт на затегачите с „жива“ жица може да предизвика преминаване на електричен ток по откритите метални части, което да причини на оператора токов удар.
- ♦ Използвайте скоби или друг практически начин да застопорите и укрепите обработвания детайл към стабилна платформа. Ако дръжките детайла в ръка или опрян в тялото ви, ще го направи нестабилен и може да доведе до загуба на контрол.
- ♦ Предназначението е описано в това ръководство с инструкции. Използването на аксесоар, приспособление или изпълнението на каквато и да е операция с този инструмент, различни от препоръчаните в това ръководство, представлява риск от нараняване и/или повреда на имущество.



Внимание! Ударните гайковерти не са динамометрични ключове. Не използвайте този инструмент за затягане на натегачи със определен момент на въртене. Независимо, калибрирано устройство за измерване на въртящия момент като динамометричен ключ трябва да се използва, когато недостатъчно или прекалено затегнати крепежни елементи могат да доведат до разкачване на свързващия елемент.

Безопасност на другите

- ♦ Този инструмент не е предназначен за употреба от хора (включително деца) с намалени физически, сензорни или умствени възможности, или с липса на знания, освен ако не са под наблюдение или не са били инструктирани относно употребата на устройството от човек, отговорен за тяхната безопасност.
- ♦ Децата трябва да се наблюдават постоянно, за да не си играят с уреда.

Допълнителни рискове.

Допълнителни остатъчни рискове могат да възникнат при използването на инструмента, които не могат да бъдат включени в приложените предупреждения за безопасност. Тези рискове могат да бъдат причинени от неправилна употреба, продължителна употреба и др.

Въпреки прилагането на съответните правила за безопасност и използването на уреда за безопасност, някои допълнителни рискове не могат да бъдат избегнати. Те включват:

- ♦ Наранявания, причинени от докосването на въртящи/движещи се части.
- ♦ Наранявания, причинени от смяна на части, остриета или аксесоари.
- ♦ Наранявания, причинени от продължителна употреба на инструмента. При използване на който и да е инструмент за по-продължително време е необходимо да правите редовни паузи.
- ♦ Увреждане на слуха.
- ♦ Опасност за здравето, причинена от вдихването на прах в резултат от употребата на вашия инструмент (пример:- работа с дърво, особено с дъб, бук и MDF.)

Вибрация

Стойностите на декларираното ниво на излъчвани вибрации, които са обявени в техническите данни и в декларацията за съответствие, са измерени в съответствие със стандартен метод за тестване, предоставен от EN 60745 и може да се използва за сравнение на един инструмент с друг. Декларираните стойности на излъчваните вибрации могат, също така, да бъдат използвани при предварителната оценка за излагането.

Предупреждение! Стойността на генерираните вибрации по време на действителното използване на електроинструмента може да се различава от

обявената стойност, в зависимост от начина, по който се използва инструмента. Нивото на вибрации може да се увеличи над обявените стойности.

При оценяване на вибрациите на излагане за определяне на мерките за безопасност, изисквани от 2002/44/ЕО за защита на лица, които редовно използват електрически инструменти като наемни работници, трябва да се направи оценка на излагането на вибрации, действителните условия на употреба и начина, по който се използва инструмента, включително като се вземат предвид всички части на работния цикъл, като например време, когато инструмента е изключен и когато се работи на празен ход, в допълнение към времето за задействане.

Етикети по инструмента

Върху уреда са показани следните символи:



Предупреждение! За да намалите риска от наранявания, прочетете ръководството с инструкциите.

Допълнителни инструкции за безопасност за батерии и зарядни устройства

Батерии

- ♦ В никакъв случай не се опитвайте да отворите.
- ♦ Не излагайте акумулатора на вода.
- ♦ Не съхранявайте на места, където температурите могат да надвишат 40 °C.
- ♦ Зареждайте само при температура на околната среда между 10 °C и 40 °C.
- ♦ Зареждайте само, като използвате предоставеното с инструмента зарядно устройство.
- ♦ Когато изхвърляте батерии, следвайте инструкциите от раздела „Защита на околната среда“.

Зарядни устройства

- ♦ Зарядното устройство на BLACK+DECKER да се използва само за зареждане на батерията в инструмента, с която е доставен. Други батерии може да избухнат и да причинят наранявания и щети.
- ♦ Никога не се опитвайте да зареждате презареждащи се батерии.
- ♦ Незабавно заменяйте повредените кабели.
- ♦ Не излагайте батерията на вода.
- ♦ Не отваряйте зарядното устройство.
- ♦ Не експериментирайте със зарядното устройство.



Зарядното устройство е за употреба само на закрито.



Преди употреба прочетете ръководството с инструкциите.



Надежден изолиращ трансформатор. Захранването от електрическата мрежа и електрически отделено от мощността на трансформатора.



Зарядното устройство се изключва автоматично, ако температурата на околната среда стане твърде висока. В резултат на това, зарядното устройство няма да работи. Уредът трябва да се изключи от електрическата мрежа и да се занесе в оторизиран сервизен център за поправка.

Електрическа безопасност



Вашето зарядно устройство е двойно изолувано, следователно не е необходима заземителен кабел. Винаги проверявайте дали захранващото напрежение отговаря на напрежението на табелката. Никога не се опитвайте да замените зарядното устройство с обикновен електрически щепсел.

- ♦ Ако захранващият кабел е повреден, трябва да се смени от производителя или от оторизиран сервизен център на BLACK+DECKER, за да се предотврати злополука.

Предупреждение! Никога не се опитвайте да замените зарядното устройство с обикновен електрически щепсел.

Характеристики

Вашият инструмент има всички или някои от следните характеристики.

1. Превключвател on/off (вкл./изкл.)
2. Бутон за напред/назад
3. Държач за крайник
4. Диодна светлина
5. Магнитен съхранител за представки

Фиг. А

6. Зарядно устройство
7. Щепсел на зарядното устройство
8. Конектор за зарядно устройство

Монтаж

Монтаж и сваляне на бургия или отверка (фиг. В)

Този инструмент използва отверки и бургии с 6,35 мм (1/4 ") шестоъгълна основа.

- ♦ За да поставите приставка, вкарайте дръжката в държача (3).
- ♦ За да свалите приставка, издърпайте я от държача (3).

Забележка: Дясната ъглова приставка, показана на фиг. Е-Ј може да не е предоставена с вашия инструмент.

Употреба

Предупреждение! Оставете инструмента да работи със собствената си скорост. Не претоварвайте.

- ♦ Преди първата употреба, батерията трябва да се зареди за поне 15 часа.

Зареждане на батерията (Фиг. С)

- ♦ Вкарайте щепсела на зарядното устройство (7) в контакта на устройството (8).
- ♦ Включете зарядното устройство към електрическата мрежа (6).
- ♦ Оставете инструмента включен към зарядното устройство за 15 часа.

Батерията може да забръмчи по време на зареждането; това е нормално и не представлява проблем.

Предупреждение! Използвайте само предоставеното зарядно устройство за зареждане на CS3652LC.

Предупреждение! Не зареждайте батерията при температура на околната среда по-ниска от 10 °C или над 40 °C.

Избор на посоката на въртене (фиг. D)

За пробиване и затягане на винтове, използвайте въртене напред.

За разхлабване на винтове или сваляне на заседнали бургии използвайте въртене назад.

- ♦ За да изберете въртене напред, натиснете плъзгача напред/назад (2) надясно.
- ♦ За да изберете въртене назад, натиснете плъзгача напред/назад (2) наляво.
- ♦ За да заключите инструмента, нагласете бутон за напред/назад в централна позиция.

Пробиване/завинтване

- ♦ Избирайте въртене напред или назад с помощта на плъзгача за напред/назад (2).
- ♦ За да включите инструмента, натиснете ключа за включване и изключване (1).
- ♦ За да изключите инструмента, освободете ключа за включване и изключване (1).

Диодна светлина

Диодната светлина (4) се активира автоматично, с натискането на пускателното копче. Диодната светлина ще светне и когато пускателното копче е натиснато и бутон за напред/назад (2) е в заключена позиция (централна позиция).

Съвети за оптимална употреба

Завинтване

- ♦ Винаги използвайте правилен тип и размер винтоверт.
- ♦ Ако винтовете са трудни за затягане, опитайте се да приложите малко количество препарат за миене на съдове или сапун като смазка.
- ♦ Използвайте заключването на шпиндела, за да разхлабите прекалено затегнати винтове или за по-здраво затягане на винтове.
- ♦ Винаги дръжте инструмента и крайника за завинтване в права линия с винта.
- ♦ Когато завинтвате в дърво, препоръчително е да пробиете пилотна дупка с дълбочина, равна на дължината на винта. Пилотната дупка води винта и предотвратява разцепване или

изкривяване на дървото. За оптимален размер на пилотната дупка, вижте таблицата по-долу.

- ◆ Когато завинтвате в твърдо дърво, препоръчително е да пробиете начална дупка с дълбочина, равна на половината от дължината на винта. За оптимален размер на дупката клирънс, вижте таблицата по-долу.

Размер на винта	Пилотна дупка \varnothing (меко дърво)	Пилотна дупка \varnothing (твърдо дърво)	Дупка клирънс
No. 6 (3,5 мм)	2,0 mm	2,5 mm	3,6 mm
No. 8 (4 мм)	2,5 mm	3,0 mm	4,5 mm
No. 10 (5 мм)	3,0 mm	3,5 mm	5,0 mm

Пробиване на пилотни дупки

- ◆ Винаги прилагайте леко налягане в права линия с бургията.
- ◆ Точно преди върха на бургията да се покаже от другата страна на детайла, намалете налягането на инструмента.
- ◆ Използвайте дървен блок за подпора на детайла, който може да се разцепи.
- ◆ Направете вдлъбнатина с помощта на удар в центъра на дупката за пробиване, за по-голяма точност.

Допълнителни приспособления

Работата на вашия инструмент зависи от използваните допълнителни приспособления. Приспособленията на BLACK+DECKER и Piranha са създадени по стандарти за високо качество с цел да повишат ефективността на работа на вашия инструмент. Чрез използването на тези допълнителни приспособления вие ще получите най-доброто от работата с вашия инструмент. Този инструмент използва отверки с 1/4" (6,35 мм) шестоъгълна основа. Piranha Super-lok аксесоарите са създадени за употреба с този инструмент.

Поддръжка

Вашият инструмент на BLACK+DECKER е създаден за продължителна и дългосрочна работа с минимална поддръжка. Продължителната и задоволителна работа зависи от правилната грижа за инструмента и от редовното почистване.

Вашето зарядно устройство не изисква поддръжка, освен редовно почистване.

Предупреждение! Преди да извършвате поддръжка на инструмента, свалете и изключете зарядното устройство, преди да го почистите.

- ◆ Редовното почиствайте вентилационните отвори във вашия инструмент и зарядно устройство с помощта на мека четка и суха кърпа.
- ◆ Редовно почиствайте корпуса на двигателя с помощта на чиста мокра кърпа. Не използвайте абразивен препарат или такъв на разтворителна основа.

- ◆ Редовно отваряйте патронника и го изтръсквайте, за да сварите наличния прах от вътрешността.

Защита на околната среда



Разделно събиране. Продуктът не трябва да се изхвърля с обикновените битови отпадъци.

Ако някога решите, че вашият BLACK+DECKER продукт има нужда от замяна, или ако вече не ви е необходим, не го изхвърляйте с битовите отпадъци. Занесете този продукт в съответния пункт.



Разделното събиране на използвани продукти позволява на материалите да бъдат рециклирани и използвани отново. Повторното използване на рециклираните материали помага за предпазване на околната среда от замърсяване и намалява необходимостта от сурови суровини.

Местните разпоредби може да предвиждат разделно събиране на електрически продукти от домакинството на местата за битови отпадъци или от търговския обект, където е закупен новия продукт.

BLACK+DECKER предоставя възможност за събиране и рециклиране на продуктите на BLACK+DECKER, след като вече не могат да бъдат в експлоатация. За да се възползвате от тази услуга, моля, върнете вашия продукт на всеки авторизиран агент за сервиз, който ще го приеме от наше име.

Можете да проверите местонахождението на вашият най-близък авторизиран сервиз, като се свържете с местния офис на BLACK+DECKER на адреса, посочен в това ръководство. Отделно от това, на нашия уеб сайт можете да намерите пълен списък на агентите на BLACK+DECKER, както и информация за нашата следпродажбена поддръжка и контакти, които са на разположение на: www.2helpU.com.

Батерии



В него няма части, които да мога да се сервизират от потребителя.

- ◆ В края на продуктивния живот на вашите продукти, върнете целия уред на вашия сервизен агент или на местна станция за рециклиране, за да се рециклира батерията. Не изхвърляйте уреда с битовите отпадъци.

Технически данни

		CS3652LC(H1)
Напрежение	V_{dc}	3,6
Скорост при липса на натоварване	$мин^{-1}$	180
Момент на въртене при затруднена работа	Нм	5,84
Максимален въртящ момент	Нм	5,5
Държач за кракчици	мм	6,35 (1/4")
Тегло	кг	0,32

Батерия		906146** H1
Напрежение	V	3,6
Вид батерии	Li-Ion	
АН номинална стойност		1,5

Зарядно устройство		905450** H1
Напрежение	V_{ac}	230
Приблизително време за зареждане	ч	15
Тегло	кг	0,14

Ниво на звуково налягане в съответствие с EN 60745:

Звуково налягане (L_{pA}) 54 dB(A), колебание (K) 3 dB(A),

Звукова мощност (L_{WA}) 65 dB(A), колебание (K) 3 dB(A)

Общи стойности на вибрациите (триаксална векторна сума) според EN 60745:

Безударно завинтване (a_{rms}) 0,3 m/s^2 , колебание (K) 1,5 m/s^2

Декларация за съответствие с изискванията на ЕО

МАШИННА ДИРЕКТИВА



CS3652LC

Black & Decker даklarира, че тези продукти, описани под „технически данни“ са в съответствие с: 2006/42/ЕС, EN 60745-1, EN 60745-2-2.

Тези продукти, също така, са съобразени с Директива 2014/30/EU и 2011/65/EU. За повече информация, моля, свържете с Black & Decker на следния адрес или се обърнете към задната страна на ръководството.

Долуподписаният е отговорен за съставянето на техническия файл и прави тази декларация от името на Black & Decker.

Р. Лаверик
Инженеринг мениджър
Black & Decker Europe
210 Bath Road, Slough
Berkshire, SL1 3YD
Великобритания
19.01.2015

Гаранция

Black & Decker е уверена в качеството на изделията си и предлага изключителна гаранция. Тази гаранция е само допълнение към вашите законови права, а не ги определя. Гаранцията е валидна на територията на страните членки на ЕС и на европейската свободна търговска зона.

Ако изделие на Black & Decker дефектира поради погрешни материали, изработка или недостиг на съответствие в рамките на 24 месеца от датата на закупуване, Black & Decker гарантира, че ще смени дефектните части, ремонтира изделията, подложени на износване и амортизация, или замени такива изделия, за да осигури минимално неудобство на клиентите, освен ако:

- ◆ Продуктът е използван за работа, професионално или за отдаване под наем.
- ◆ Продуктът е бил неправилно употребяван или неподдържан.
- ◆ Изделието е понесло повреда от чужди предмети, вещества или злополуки.
- ◆ Правени са опити за ремонт от лица, различни от упълномощени агенти по ремонта или сервизния персонал на Black & Decker.

За да се възползвате от своята гаранция, вие трябва да имате доказателство за покупката, която да представите на търговеца или сервизния агент. Можете да проверите местонахождението на вашият най-близък оторизиран сервиз, като се свържете с местния офис на Black & Decker на адреса, посочен в това ръководство. Алтернативно, на разположение е списък на оторизирани ремонтни агенти на Black & Decker и пълни подробности за нашата след продажбена услуга и адреси за контакт на адрес в Интернет: www.2helpU.com.

Моля, посетете нашия уеб сайт www.blackanddecker.co.uk, за да регистрирате вашето ново изделие на BLACK+DECKER и да сте в течение на нови изделия и специални оферти. Повече информация за марката BLACK+DECKER и нашите продукти е на разположение на www.blackanddecker.co.uk.

Stanley Black & Decker
Phoenicia Business Center
Strada Turturelelor, nr 11A, Etaj 6, Modul 15,
Sector 3 Bucuresti
Telefon: +4021.320.61.04/05

