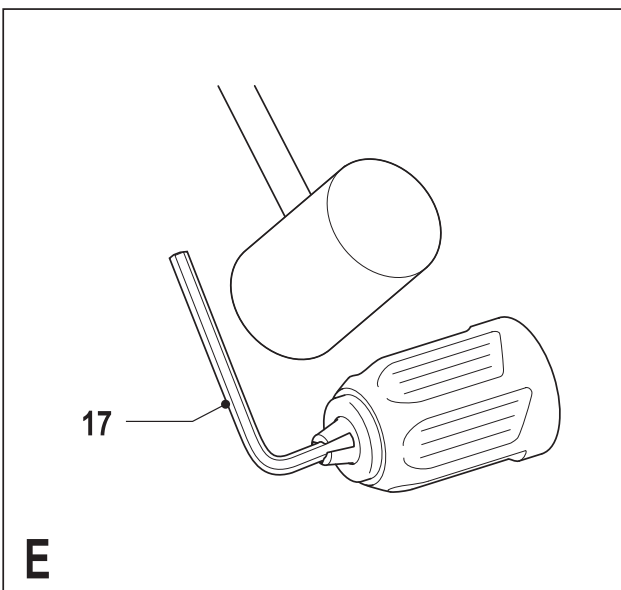
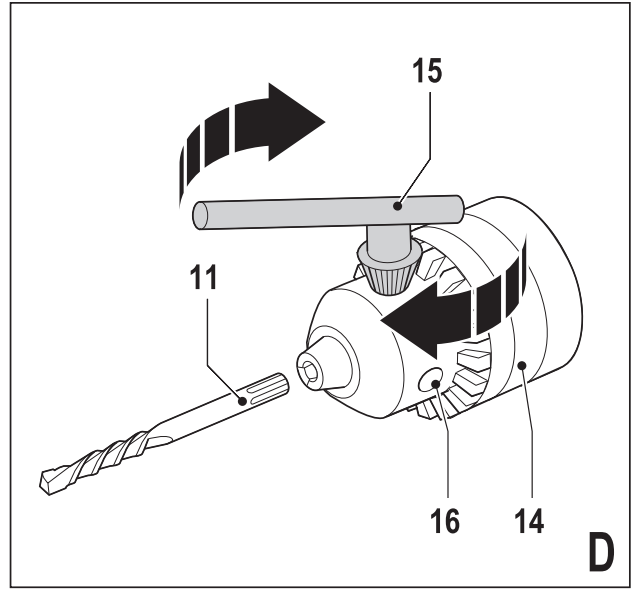
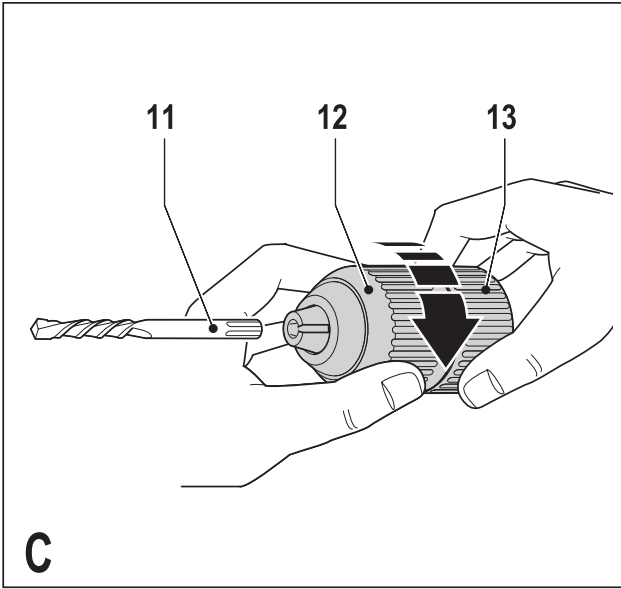
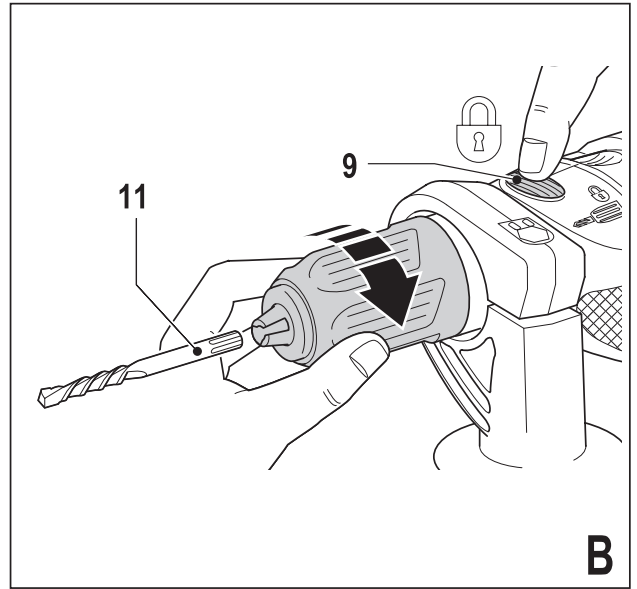
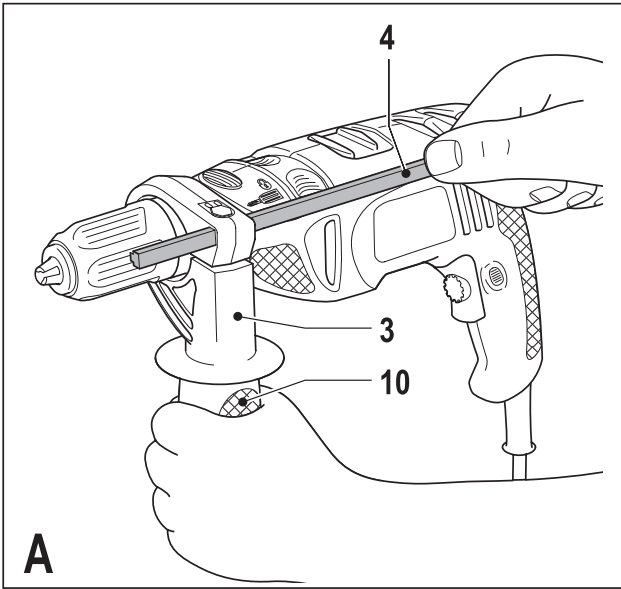


Upozornění !
Určeno pro kutily.

500500-20 CZ

KR550
KR600
KR650
KR700



Použití

Vaše příklepová vrtačka Black & Decker je určena k vrtání dřeva, kovu, plastů a zdiva, zrovna tak jako ke šroubování. Tento výrobek je určen pouze pro spotřebitelské použití.

Bezpečnostní pokyny

Všeobecné bezpečnostní pokyny pro práci s elektrickým nářadím



Varování! Pozorně si přečtěte veškerá bezpečnostní varování a pokyny. Nedodržení níže uvedených pokynů může mít za následek úraz elektrickým proudem, vznik požáru anebo vážné poranění.

Veškerá bezpečnostní varování a pokyny uschovejte pro případné další použití. Označení „elektrické nářadí“ ve všech níže uvedených upozorněních odkazuje na vaše nářadí napájené ze sítě (obsahuje napájecí přívodní šňůru) nebo nářadí napájené bateriemi (bez napájecího kabelu).

1. Bezpečnost v pracovním prostoru

- a. **Udržujte pracovní prostor v čistotě a dobře osvětlený.** Nepořádek na pracovním stole a nedostatek světla v jeho okolí může vést ke způsobení nehody.
- b. **Nepracujte se zařízením ve výbušném prostředí, jako např. v blízkosti hořlavých kapalin, plynů nebo prachu.** Nářadí je zdrojem jiskření, které může zapálit prach nebo výpary.
- c. **Při práci s elektrickým nářadím dbejte na to, aby se k tomuto nářadí nepřibližovaly děti a okolo stojící osoby.** Rozptylování může způsobit ztrátu kontroly nad nářadím.

2. Elektrická bezpečnost

- a. **Zástrčka napájecího kabelu nářadí musí odpovídat zásuvce. Zástrčku nikdy žádným způsobem neupravujte. U nářadí chráněného zemněním nepoužívejte jakékoliv redukce zástrček.** Neupravované zástrčky a odpovídající zásuvky snižují riziko vzniku úrazu elektrickým proudem.
- b. **Nedotýkejte se uzemněných povrchů, jako jsou například potrubí, radiátory, sporáky a chladničky.** Při uzemnění vašeho těla vzrůstá riziko úrazu elektrickým proudem.
- c. **Nevystavujte nářadí dešti nebo vlhku.** Pokud do nářadí vnikne voda, zvýší se riziko úrazu elektrickým proudem.
- d. **S napájecím kabelem zacházejte opatrně. Nepoužívejte přívodní kabel k přenášení nářadí, tahání nebo vytahování zástrčky ze zásuvky. Zabraňte kontaktu kabelu s mastnými, horkými a ostrými předměty a pohyblivými částmi nářadí.** Poškozený nebo zapletený přívodní kabel zvyšuje riziko úrazu elektrickým proudem.
- e. **Pracujete-li s elektrickým nářadím venku, používejte prodlužovací kabel určený pro**

venkovní použití. Použití kabelu pro venkovní použití snižuje riziko úrazu elektrickým proudem.

- f. **Při práci s elektrickým nářadím ve vlhkém prostředí je nezbytně nutné použít v napájecím okruhu proudový chránič (RCD).** Použití proudového chrániče RCD snižuje riziko úrazu elektrickým proudem.
3. **Bezpečnost obsluhy**
 - a. **Zůstaňte stále pozorní, sledujte, co provádíte a při práci s nářadím používejte rozum. S nářadím nepracujte, pokud jste unavení nebo pokud jste pod vlivem omamných látek, alkoholu nebo léků.** Chvilka nepozornosti při práci s nářadím může vést k vážnému úrazu.
 - b. **Používejte prvky osobní ochrany. Vždy používejte vhodnou ochranu zraku.** Ochranné prostředky, jako jsou respirátor, neklouzavá pracovní obuv, pokrývka hlavy a chrániče sluchu snižují riziko poranění osob.
 - c. **Zabraňte náhodnému spuštění. Před připojením ke zdroji napětí nebo před vložením akumulátoru, zvednutím nebo přenášením nářadí zkontrolujte, zda je hlavní spínač vypnutý.** Přenášení nářadí s prstem na hlavním vypínači nebo připojení napájecího kabelu k elektrickému rozvodu, pokud je hlavní vypínač nářadí v poloze zapnuto, může způsobit úraz.
 - d. **Před spuštěním nářadí se vždy ujistěte, zda nejsou v jeho blízkosti klíče nebo seřizovací přípravky.** Ponechané seřizovací klíče mohou být zachyceny rotujícími částmi nářadí a mohou způsobit úraz.
 - e. **Nepřekázejte sami sobě. Při práci vždy udržujte vhodný a pevný postoj.** To umožní lepší ovladatelnost nářadí v neočekávaných situacích.
 - f. **Vhodně se oblékejte. Nenoste volný oděv a šperky. Udržujte vlasy, oděv a rukavice v bezpečné vzdálenosti od pohyblivých částí nářadí.** Volný oděv, šperky nebo dlouhé vlasy mohou být pohyblivými díly zachyceny.
 - g. **Je-li nářadí vybaveno výstupem pro připojení odsávání a sběrným vakem, zkontrolujte tyto funkce a ujistěte se, zda jsou správně používány.** Použití těchto zařízení může snížit nebezpečí týkající se prachu.
 4. **Použití elektrického nářadí a jeho údržba**
 - a. **Na nářadí příliš netlačte. Používejte správný typ nářadí pro vaši práci.** Při použití správného typu nářadí bude práce provedena lépe a bezpečněji.
 - b. **Pokud nelze hlavní spínač nářadí zapnout a vypnout, s nářadím nepracujte.** Jakékoliv nářadí s nefunkčním hlavním vypínačem je nebezpečné a musí být opraveno.
 - c. **Před výměnou jakýchkoliv částí, příslušenství či jiných připojených součástí, před prováděním servisu nebo pokud nářadí nepoužíváte, odpojte je od elektrické sítě a/nebo vyjměte akumulátor.** Taková preventivní bezpečnostní opatření snižují riziko náhodného spuštění nářadí.

- d. **Uložte elektrické nářadí mimo dosah dětí a nedovolte ostatním osobám, které toto nářadí neumí ovládat, aby s tímto elektrickým nářadím pracovaly.** Výkonné nářadí je v rukou nekvalifikované obsluhy nebezpečné.
 - e. **Údržba nářadí. Zkontrolujte, zda nářadí nemá vychýlené nebo rozpojené pohyblivé části, zlomené díly nebo jakoukoliv jinou závadu, která může mít vliv na jeho správný chod. Pokud je nářadí poškozeno, nechejte jej opravit.** Mnoho nehod bývá způsobeno zanedbanou údržbou nářadí.
 - f. **Řezné nástroje udržujte ostré a čisté.** Řádně udržované řezné nástroje s ostrými řeznými břity jsou méně náchylné k zanášení nečistotami a jsou lépe ovladatelné.
 - g. **Nářadí, příslušenství a držáky nástrojů používejte podle těchto pokynů a způsobem určeným daným typem nářadí, berte v úvahu provozní podmínky a práci, kterou je nutné vykonat.** Použití nářadí jiným způsobem a k jiným než doporučeným účelům může vést ke vzniku nebezpečných situací.
- 5. Opravy**
- a. **Svěřte opravu Vašeho elektrického nářadí pouze osobě s příslušnou kvalifikací při použití výhradně originálních náhradních dílů.** Tím zajistíte bezpečný provoz nářadí.

Doplňkové bezpečnostní pokyny pro vrtačky a vrtačky s přiklepem

- **Při vrtání s přiklepem použijte vhodnou ochranu sluchu.** Nadměrná hloučnost může způsobit ztrátu sluchu.
- **Používejte přídatné rukojeti dodávané s nářadím.** Ztráta kontroly nad nářadím může vést k úrazu.
- **Při pracovních operacích, u kterých by mohlo dojít ke kontaktu se skrytými vodiči nebo s vlastním napájecím kabelem, držte elektrické nářadí vždy za izolované rukojeti.** Při kontaktu s živým vodičem se nechráněné kovové části nářadí stanou také živé a obsluha tak utrpí zásah elektrickým proudem.
- **K přichycení obrobku ke stabilní podložce použijte svorky nebo jiný osvědčený způsob.** Držení obrobku rukou nebo jeho opření o vaše tělo je nestabilní a může vést ke ztrátě kontroly.
- Před vrtáním do zdí, podlah nebo stropů zjistěte polohu elektrických vedení a vodovodních, plynových nebo jiných potrubí.
- Ihned po ukončení vrtání se nedotýkejte hrotu vrtáku – může být horký.
- Tento přístroj není určen k použití osobami (včetně dětí) se sníženými fyzickými, smyslovými nebo duševními schopnostmi, nebo nedostatkem zkušeností a znalostí, pokud těmto osobám nebyl stanoven dohled, nebo pokud jim nebyly poskytnuty instrukce týkající se použití přístroje osobou zodpovědnou za jejich bezpečnost. Děti by měly být pod dozorem, aby si s přístrojem nehrály.

- Použití tohoto nářadí je popsáno v tomto návodu. Použití jakéhokoliv jiného příslušenství nebo přídavných zařízení, nebo provádění jakéhokoliv jiného využití tohoto přístroje, než je popsáno v tomto návodu k použití, může mít za následek riziko poranění osob nebo škody na majetku.

Vibrace

Deklarovaná úroveň vibrací uvedená v technických údajích a v prohlášení o shodě byla měřena v souladu se standardní zkušební metodou předepsanou normou EN 60745 a může být použita ke srovnání jednotlivých nářadí mezi sebou.

Deklarovaná úroveň vibrací může být také použita k předběžnému stanovení doby práce s tímto výrobkem.

Varování! Úroveň vibrací při aktuálním použití elektrického nářadí se může od deklarované úrovně vibrací lišit v závislosti na způsobu použití výrobku. Úroveň vibrací může být oproti uvedené hodnotě vyšší.

Při stanovení vystavení se vibracím k určení bezpečnostních opatření podle normy 2002/44/EC k ochraně osob pravidelně používajících elektrické nářadí v zaměstnání by měl předběžný odhad působení vibrací brát na zřetel aktuální podmínky použití nářadí s přihlédnutím na všechny části pracovního cyklu, jako doby, při které je nářadí vypnuto a kdy běží naprázdno.

Štítky na nářadí

Na stroji jsou následující piktogramy:



Varování! Ke snížení rizika vzniku úrazu musí být obsluha obeznámena s tímto návodem k obsluze.

Elektrická bezpečnost



Toto nářadí je chráněno dvojitou izolací; proto není potřeba zemnicího kabelu. Vždy zkontrolujte, zda napájecí napětí zdroje odpovídá hodnotě na výrobním štítku.

- Pokud je napájecí přívodní kabel poškozen, musí být jeho výměna provedena u výrobce nebo v autorizovaném servisním centru Black & Decker, aby se zabránilo úrazu elektrickým proudem.

Popis

Toto nářadí se skládá z několika nebo všech následujících částí.

1. Spínač s regulací otáček
2. Zajišťovací tlačítko
3. Boční rukojeť
4. Hloubkový doraz
5. Sklíčidlo
6. Volič režimu vrtání
7. Přepínač chodu vpřed/vzad
8. Regulátor plynule nastavitelných otáček
9. Tlačítko zámku hřídele

Sestavení

Varování! Před montáží se ujistěte, zda je nářadí vypnuto a zda je napájecí kabel odpojen od zásuvky.

Upevnění boční rukojeti a hloubkového dorazu (obr. A)

- Otočte držadlem (10) proti směru chodu hodinových ručiček tak, aby bylo možné boční rukojeť (3) nasadit podle obrázku na přední stranu náradí.
- Otočte boční rukojeť do požadované polohy.
- Zasuňte hloubkový doraz (4) do otvoru podle obrázku.
- Nastavte hloubku vrtání tak, jak je popsáno níže.
- Utáhněte boční rukojeť ve směru otáčení hodinových ručiček.

Nasazení vrtáku nebo šroubovací násady (obr. B - D)

Rychloupínací sklíčidlo se zajištěním hřídele (obr. B)

- Otevřete sklíčidlo otáčením vnějšího prstence hlavy (9) jednou rukou, zatímco druhou rukou přidržujete tlačítko zámku hřídele (7).
- Dřík násady (11) vložte do sklíčidla.
- Přidržte tlačítko zámku hřídele a pevně dotáhněte sklíčidlo.

Rychloupínací sklíčidlo (obr. C)

- Otevřete sklíčidlo tak, že jednou rukou budete otáčet přední částí (12), zatímco druhou rukou budete přidržovat zadní část (13).
- Do sklíčidla zasuňte dřík násady (11) a sklíčidlo pevně dotáhněte.

Sklíčidlo dotahované pomocí klíče (obr. D)

- Otevřete sklíčidlo otáčením vnějšího prstence hlavy (14) proti směru hodinových ručiček.
- Dřík násady (11) vložte do sklíčidla.
- Vložte klíč (15) do některého z bočních otvorů (16) sklíčidla a otáčením ve směru hodinových ručiček sklíčidlo pevně dotáhněte.

Sejmutí a nasazení sklíčidla (obr. E)

- Co nejvíce rozevřete čelisti sklíčidla.
- Odšroubujte ve směru hodinových ručiček pomocí šroubováku přídržný šroub sklíčidla umístěný uvnitř.
- Do sklíčidla upněte imbusový klíč (17) a udeřte do něj kladivem tak, jak je znázorněno na obrázku.
- Imbusový klíč vyjměte.
- Otáčením proti směru hodinových ručiček sklíčidlo vyšroubujte.
- Sklíčidlo nasadíte zpět tak, že jej našroubujete na hřídel a zajistíte přídržným šroubem.

Použití

Varování! Nechejte náradí pracovat vlastním tempem. Zamezte přetěžování náradí.

Varování! Před vrtáním do zdí, podlah nebo stropů zjistěte polohu elektrických vedení a vodovodních, plynových nebo jiných potrubí.

Volba směru otáčení

Pro vrtání a utahování šroubů použijte chod vpřed (po směru hodinových ručiček). Při povolování šroubů

a uvolňování zaseknutého vrtáku použijte zpětný chod (proti směru hodinových ručiček).

- Přesunutím přepínače chodu vpřed/vzad (7) dopředu zvolíte směr chodu vpřed.
- Přesunutím přepínače chodu vpřed/vzad (7) dozadu zvolíte směr chodu vzad.

Varování! Nikdy neměňte směr otáčení za chodu motoru.

Volba provozního režimu

- Pro vrtání do zdiva přepněte volič režimu vrtání (6) do polohy **T**.
- Pro vrtání do ostatních materiálů a pro šroubování nastavte volič režimů (6) do polohy **1**.

Nastavení hloubky vrtání (obr. A)

- Uvolněte otočením držadla proti směru hodinových ručiček boční rukojeť (10).
- Hloubkový doraz (4) nastavte do požadované polohy. Maximální hloubka vrtání odpovídá vzdálenosti mezi špičkou vrtáku a předním koncem hloubkového dorazu.
- Utáhněte boční rukojeť ve směru otáčení hodinových ručiček.

Zapnutí a vypnutí

- Náradí zapnete stiskem spínače s regulací otáček (1). Otáčky náradí závisí na intenzitě stisknutí tohoto spínače. Obecně používejte nižší otáčky pro větší průměry vrtáků a vyšší otáčky pro menší průměry.
- Plynulý chod zvolíte stisknutím zajišťovacího tlačítka (2) a uvolněním vypínače s regulací otáček. Tato funkce je k dispozici pouze při plných otáčkách. Tato možnost nepracuje ve zpětném chodu.
- Náradí vypneme tak, že uvolníme stisk hlavního spínače s regulací otáček. Chcete-li vypnout náradí, které pracuje v režimu nepřetržitého chodu, stiskněte znovu spínač s regulací otáček a uvolněte jej.

Příslušenství

Výkon vašeho náradí závisí na použitém příslušenství. Příslušenství Black & Decker a Piranha dosahují vysokých kvalit a zvyšují výkon Vašeho náradí. Použitím tohoto příslušenství u vašeho náradí dosáhnete toho nejlepšího výsledku.

Údržba

Vaše náradí bylo navrženo tak, aby mělo dlouhou provozní životnost a minimální nároky na údržbu. Předpokladem dlouhodobé bezproblémové funkce náradí je jeho pravidelné čištění a péče.

Varování! Před prováděním jakékoliv údržby náradí vypněte a odpojte napájecí kabel od sítě.

- Pomocí měkkého kartáče nebo suchého hadříku pravidelně čistěte větrací drážky na náradí.
- Pomocí vlhkého hadříku pravidelně čistěte kryt motoru. Nepoužívejte žádné brusné nebo rozpouštěcí čisticí prostředky.

Ochrana životního prostředí



Tříděný odpad. Toto nářadí nesmí být vyhozeno do běžného domovního odpadu.

Až přijde den, kdy váš výrobek Black & Decker již nebudete potřebovat nebo uplyne doba jeho životnosti, nelikvidujte jej spolu s domovním odpadem. Zajistěte likvidaci tohoto výrobku ve tříděném odpadu.



Tříděný odpad umožňuje recyklaci a opětovné využití použitých výrobků a obalových materiálů. Opětovné použití recyklovaných materiálů pomáhá chránit životní prostředí před znečištěním a snižuje spotřebu surovin.

Místní sběrný odpadů, recyklační stanice nebo prodejny Vám poskytnou informace o správné likvidaci elektroodpadů z domácnosti.

Black & Decker poskytuje službu odběru a recyklace výrobků Black & Decker po uplynutí doby jejich technické životnosti. V rámci této výhodné služby dodejte Vaše nepotřebné nářadí kterékoliv autorizované servisní pobočce Black & Decker, kde bude na naše náklady shromážděno.

Místo vaší nejbližší autorizované servisní pobočky Black & Decker se dozvíte na příslušné adrese uvedené na zadní straně této příručky. Přehled autorizovaných servisních zástupců Black & Decker a rovněž další informace můžete nalézt také na internetové adrese: www.2helpU.com

Technické údaje

		KR550	KR600
Napájecí napětí	V_{AC}	230	230
Příkon	W	550	600
Otáčky naprázdno	min^{-1}	0 - 2800	0 - 3000
Maximální průměr vrtání			
Ocel/beton	mm	13	13
Dřevo	mm	25	25

		KR650	KR700
Napájecí napětí	V_{AC}	230	230
Příkon	W	650	700
Otáčky naprázdno	min^{-1}	0 - 3000	0 - 3000
Maximální průměr vrtání			
Ocel/beton	mm	13	13
Dřevo	mm	25	25

ES Prohlášení o shodě



KR550/KR600/KR650/KR700

Společnost Black & Decker prohlašuje, že tento výrobek odpovídá následujícím normám: 98/37/EC, EN 60745

Hladina akustického tlaku podle normy EN 60745:

Akustický tlak (L_{pA})	94 dB(A)
odchylka (K)	3 dB(A)
Akustický výkon (L_{WA})	105 dB(A)
odchylka (K)	3 dB(A)

Celková úroveň vibrací (prostorový vektorový součet) podle normy EN 60745:

Vrtání do betonu s přiklepem ($a_{h, ID}$)	30,8 m/s^2
odchylka (K)	2,2 m/s^2
Vrtání do kovu ($a_{h, D}$)	6,0 m/s^2
odchylka (K)	1,5 m/s^2

Kevin Hewitt
Ředitel spotřebitelské
techniky
Spennymoor, County Durham
DL16 6JG, Velká Británie
1-7-2007

Politika služby zákazníkům

Spokojenost zákazníka s výrobkem a servisem je náš nejvyšší cíl.

Kdykoli budete potřebovat radu či pomoc, obraťte se s důvěrou na nejbližší servis Black & Decker, kde Vám vyškolený personál poskytne naše služby na nejvyšší úrovni.

Záruka Black & Decker 2 roky

Blahopřejeme Vám ke koupi tohoto kvalitního výrobku Black & Decker.

Náš závazek ke kvalitě v sobě samozřejmě zahrnuje také naše služby zákazníkům.

Proto nabízíme záruční lhůtu daleko přesahující minimální požadavky vyplývající ze zákona.

Kvalita tohoto přístroje nám umožňuje nabídnout Vám záruční lhůtu po dobu 24 měsíců.

Objeví-li se jakékoliv materiálové nebo výrobní vady v průběhu **24 měsíců** záruční lhůty, garantujeme jejich bezplatné odstranění případně, dle našeho uvážení, bezplatnou výměnu přístroje za následujících podmínek:

- Příklad bude dopraven (spolu s originálním záručním listem Black & Decker a s dokladem o nákupu) do jednoho z pověřených servisních středisek Black & Decker, která jsou autorizována k provádění záručních oprav.
 - Příklad byl používán pouze s originálním příslušenstvím či přídatnými zařízeními a příslušenstvím BBW či Piranha, které je výslovně doporučeno jako vhodné k používání spolu s přístroji Black & Decker.
 - Příklad byl používán a udržován v souladu s návodem k obsluze.
 - Příklad nevykazuje žádné příčiny poškození způsobené opotřebením.
 - Motor přístroje nebyl přetěžován a nejsou patrné žádné známky poškození vnějšími vlivy.

- Do přístroje nebylo zasahováno nepovolanou osobou. Osoby povolané tvoří personál pověřených servisních středisek Black & Decker, která jsou autorizována k provádění záručních oprav.

Navíc servis Black & Decker poskytuje na veškeré provedené opravy a vyměněné náhradní díly další servisní záruční lhůtu 6 měsíců.

Záruka se nevztahuje na spotřební příslušenství (vrtáky, šroubovací nástavce, pilové kotouče, hoblovací nože, brusné kotouče, pilové listy, brusný papír a pod.).

Black & Decker nabízí rozsáhlou síť autorizovaných servisních oprav a sběrných středisek, jejichž seznam naleznete na záručním listu.

Black & Decker

Klásterského 2
143 00 Praha 4 - Modřany
Česká republika

Tel.: +420 244 402 450
Fax: +420 241 770 204
recepce@blackanddecker.cz

Právo na případné změny vyhrazeno.

02/2007

BLACK & DECKER

Klásterského 2
143 00 Praha 412 – Modřany
Česká Republika

Tel.: 00420 2 444 02 450
00420 2 417 76 655,6

Fax: 00420 2 417 70 204

Servis: 00420 2 444 03 247

www.blackanddecker.cz

www.dewalt.cz

recepce@blackanddecker.cz

BAND SERVIS

K Pasekám 4440

760 01 Zlín

Tel.: 00420 577 008 550,1

Fax: 00420 577 008 559

www.bandservis.cz

bandservis@bandservis.cz

BLACK & DECKER

Stará Vajnorská cesta 8

831 04 Bratislava

Slovenská republika

Tel.: 00421 2 446 38 121,3

Fax: 00421 2 446 38 122

www.blackanddecker.sk

www.dewalt.sk

informacie@blackanddecker.sk

BAND SERVIS

Paulínska 22

917 01 Trnava

Tel.: 00421 33 551 10 63

Fax: 00421 33 551 26 24

www.bandservis.sk

p.talajka@bandservis.sk

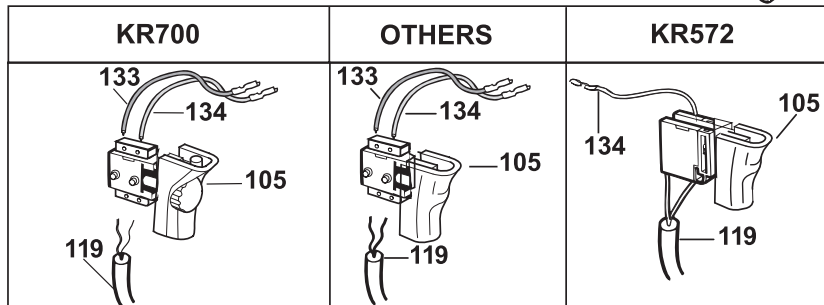
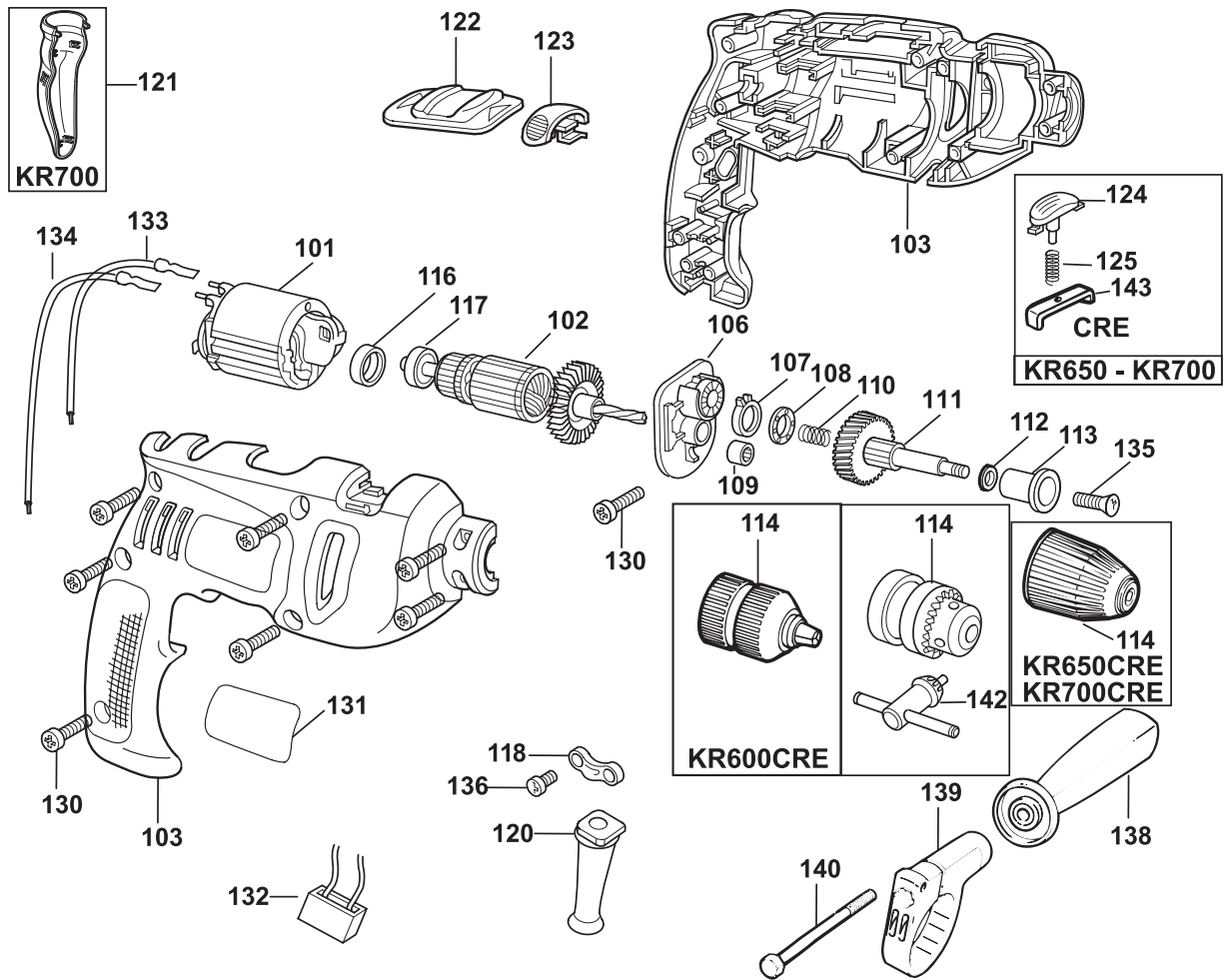
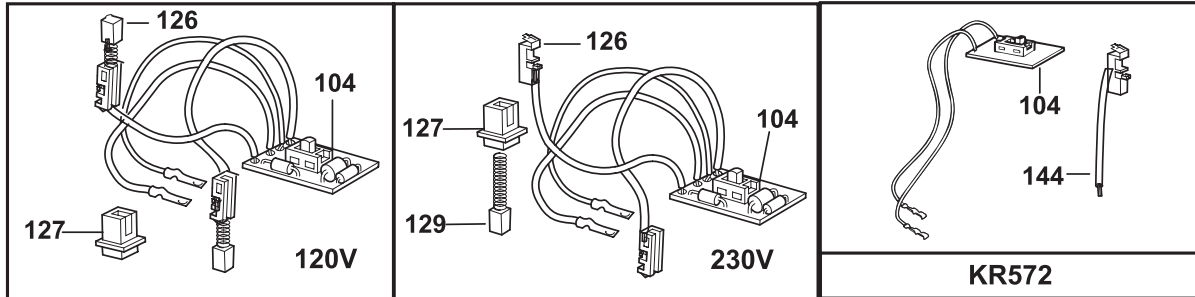
BAND SERVIS

Garbiarska 5

040 01 Košice

Tel.: 00421 55 623 31 55

bandserviske@zoznam.sk



CZ ZÁRUČNÍ LIST

PL KARTA GWARANCYJNA

H JÓTÁLLÁSI JEGY

SK ZÁRUČNÝ LIST



**BLACK &
DECKER**®

CZ měsíců
H hónap

24

PL miesiące
SK mesiacov

CZ	Výrobní kód	Datum prodeje	Razítko prodejny Podpis
H	Gyári szám	A vásárlás napja	Pecsét helye Aláírás
PL	Numer seryjny	Data sprzedaży	Stempel Podpis
SK	Číslo série	Dátum predaja	Pečiatka predajne Podpis

(CZ)

Adresy servisu
Band Servis
Klásterského 2
CZ-14300 Praha 4
Tel.: 00420 2 444 03 247
Fax: 00420 2 417 70 204

Band Servis
K Pasekám 4440
CZ-76001 Zlín
Tel.: 00420 577 008 550,1
Fax: 00420 577 008 559
<http://www.bandservis.cz>

(H)

Black & Decker Központi
Garanciális-és Márkaszerviz
1163 Budapest
(Sashalom) Thököly út 17.
Tel.: 403-2260
Fax: 404-0014

(PL)

Adres serwisu centralnego
ERPATECH
ul. Obozowa 61
01-418 Warszawa
Tel.: 022-8620808
Fax: 022-8620809

(SK)

Adresa servisu
Band Servis
Paulínska ul. 22
SK-91701 Trnava
Tel.: 00421 33 551 10 63
Fax: 00421 33 551 26 24

(CZ) Dokumentace záruční opravy

(PL) Przebieg napraw gwarancyjnych

(H) A garanciális javítás dokumentálása

(SK) Záznamy o záručných opravách

CZ	Číslo	Datum příjmu	Datum zakázky	Číslo zakázky	Závada	Razítko Podpis
H	Sorszám	Bejelentés időpontja	Javítási időpont	Javítási munkalapszám	Hiba jelleg oka	Pecset Aláírás
	Jótállás új határideje					
PL	Nr.	Data zgłoszenia	Data naprawy	Nr. zlecenia	Przebieg naprawy	Stempel Podpis
SK	Číslo dodávky	Dátum nahlásenia	Dátum opravy	Číslo objednávky	Popis poruchy	Pečiatka Podpis