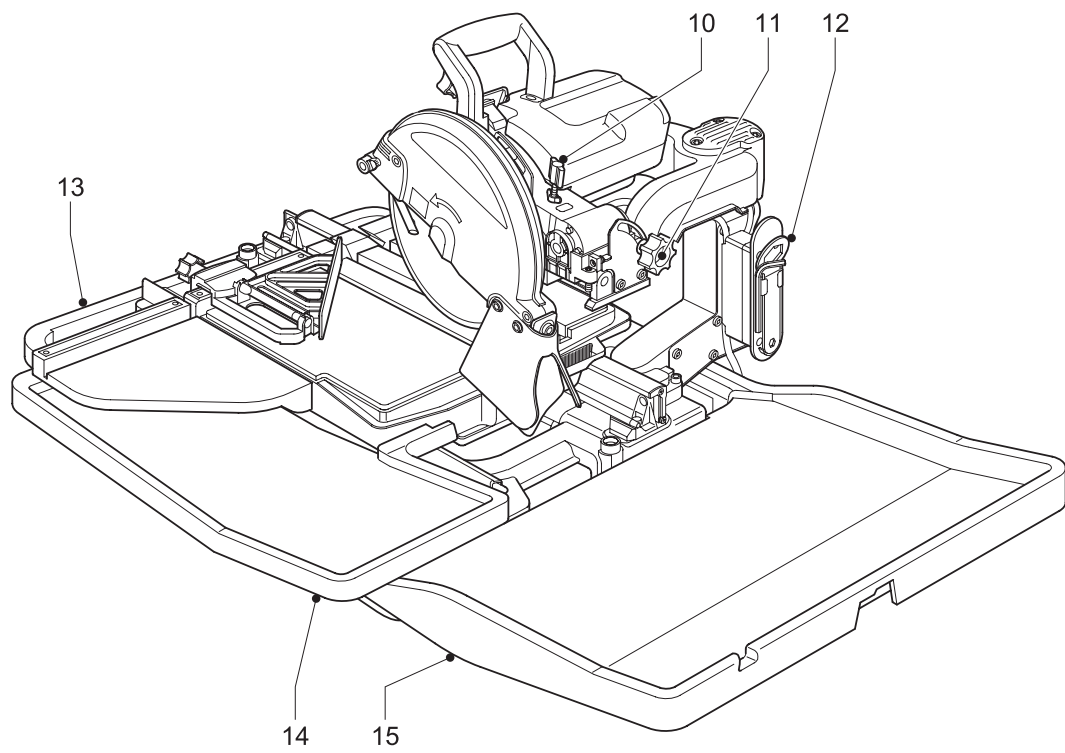
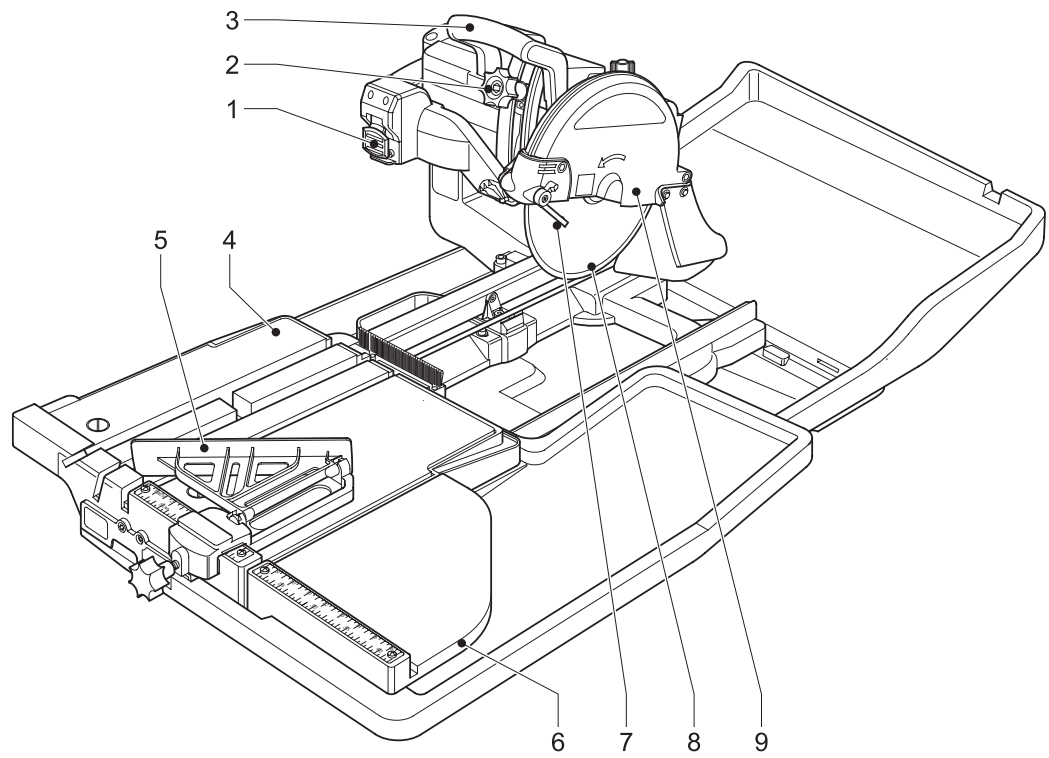
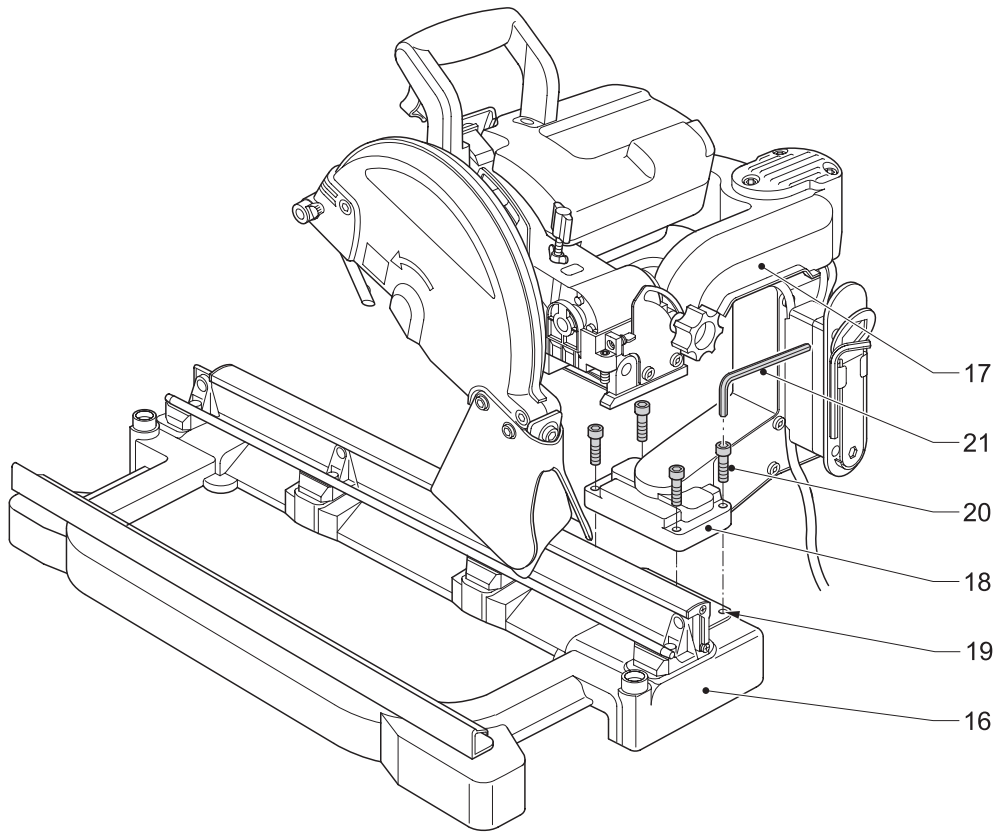
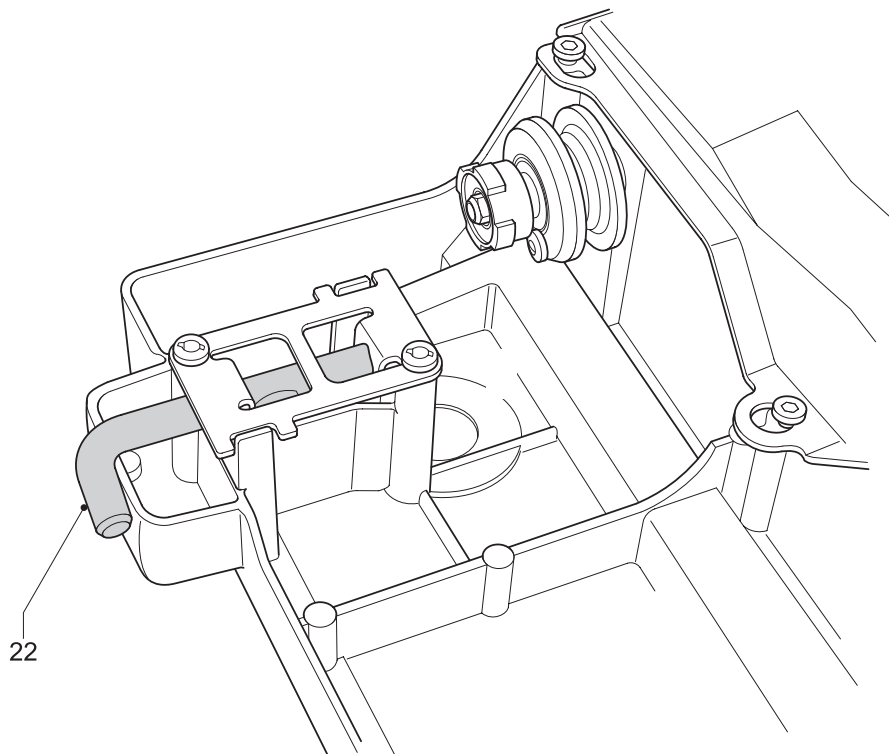

DEWALT



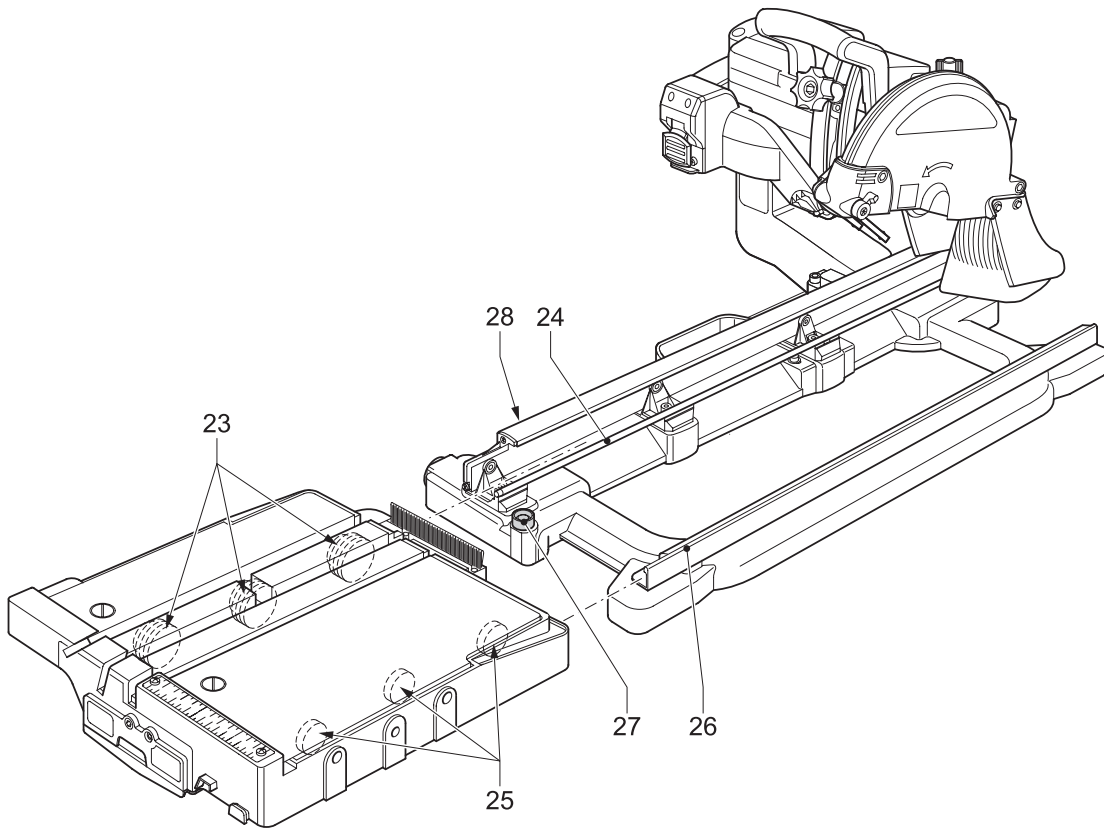
A



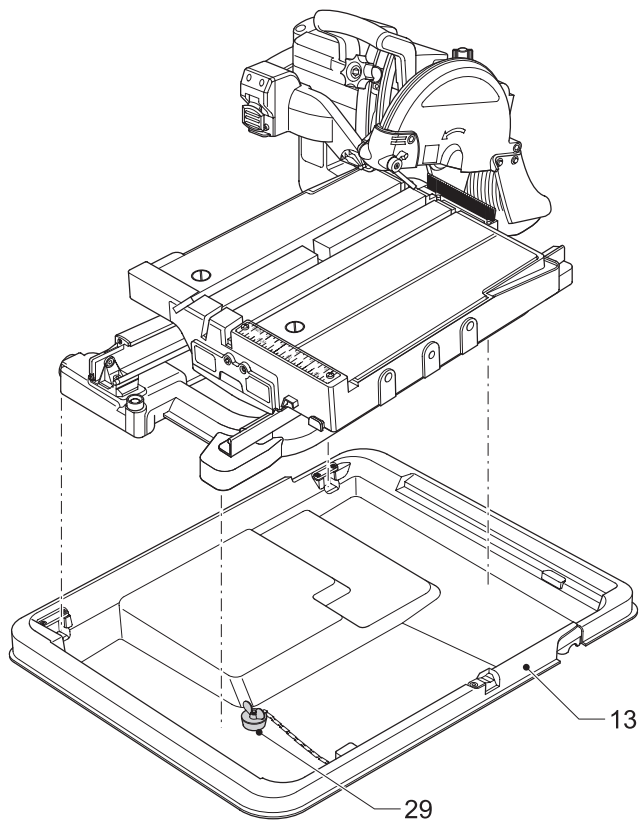
B1



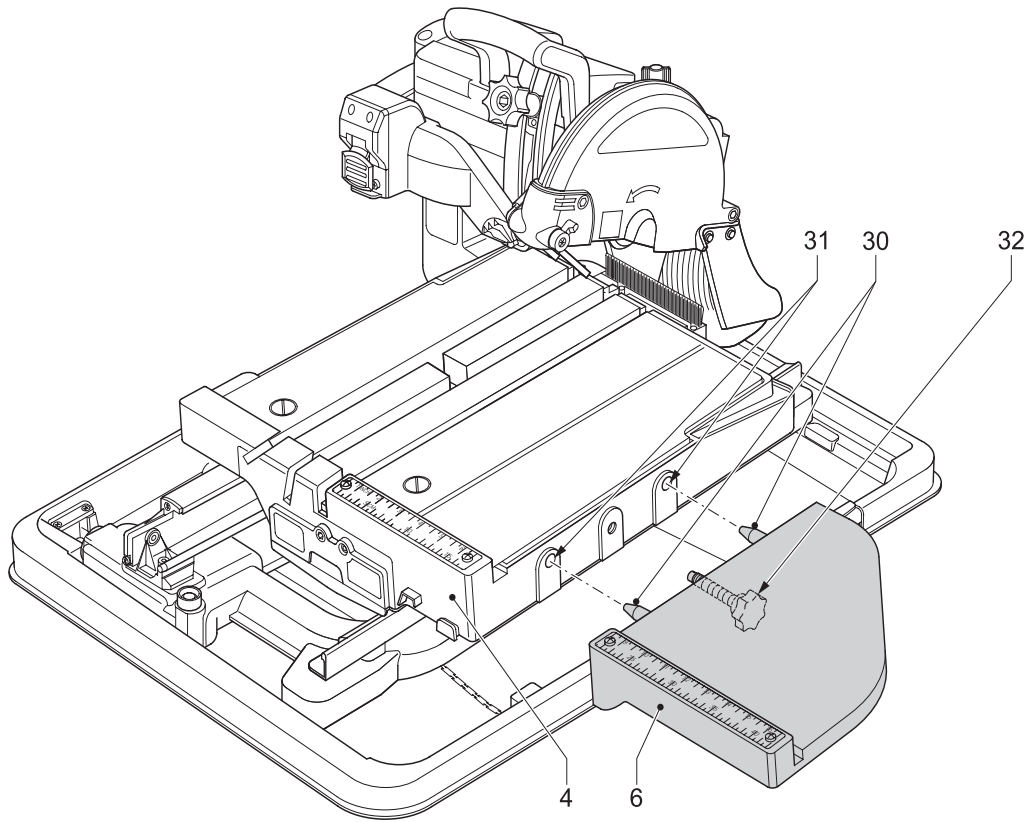
B2



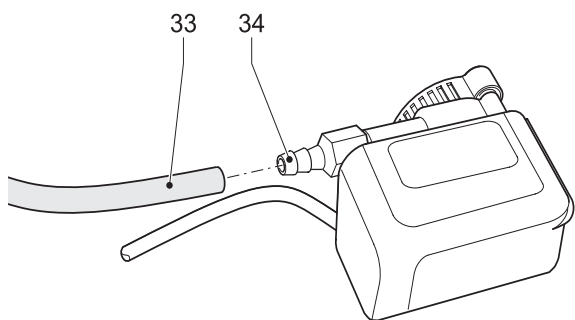
B3



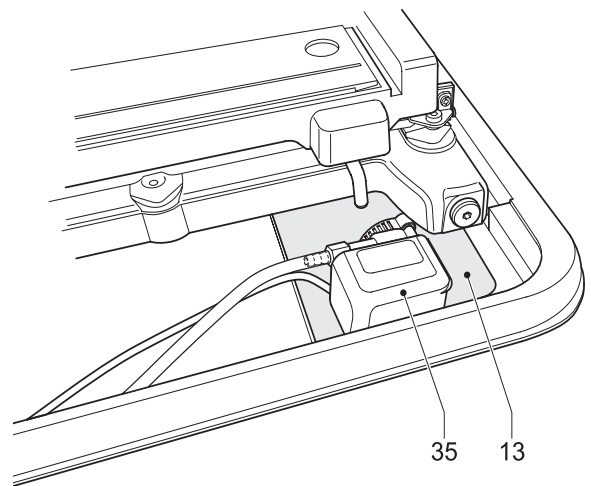
B4



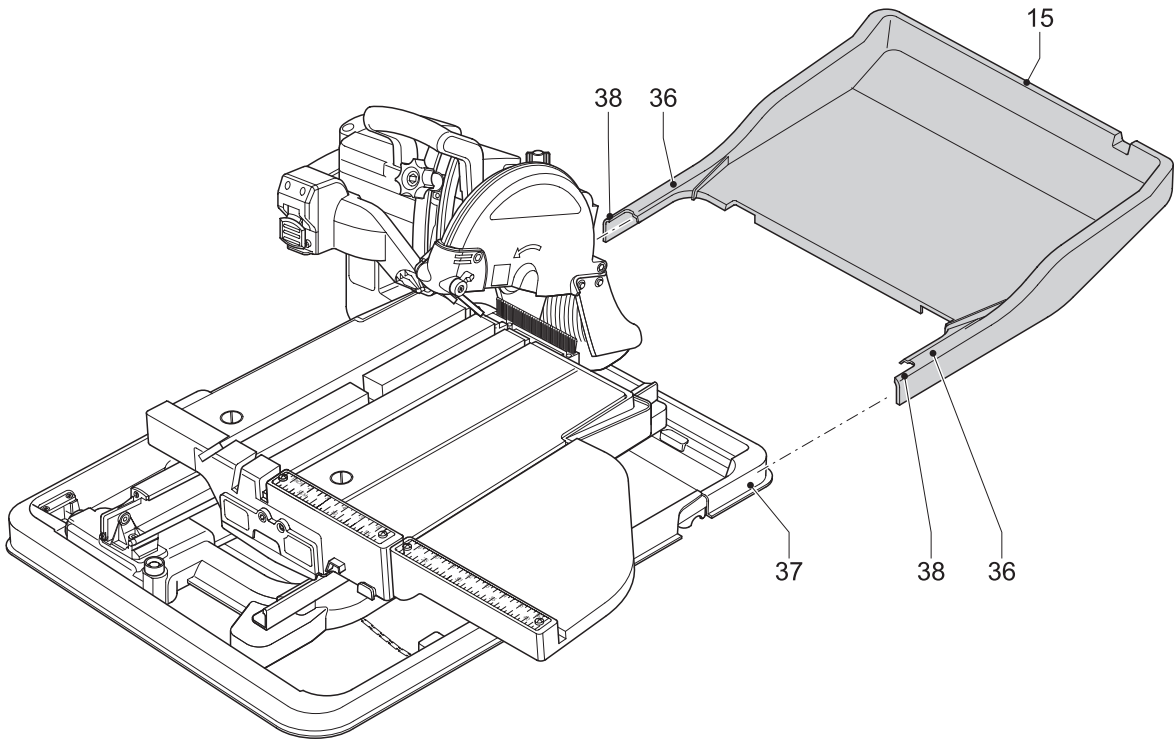
C



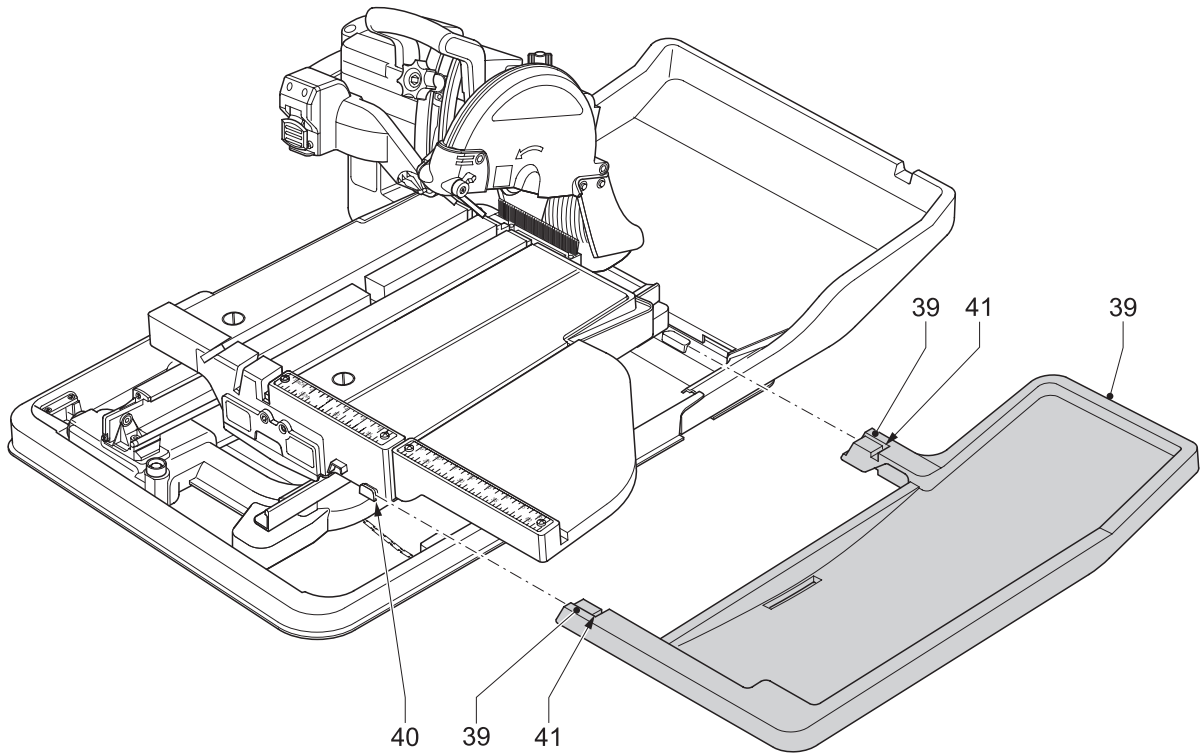
D1



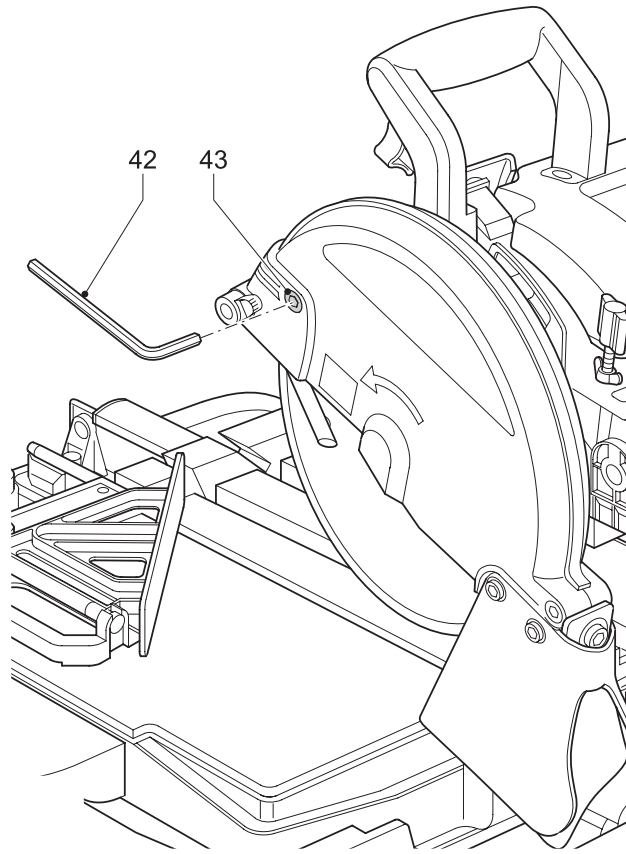
D2



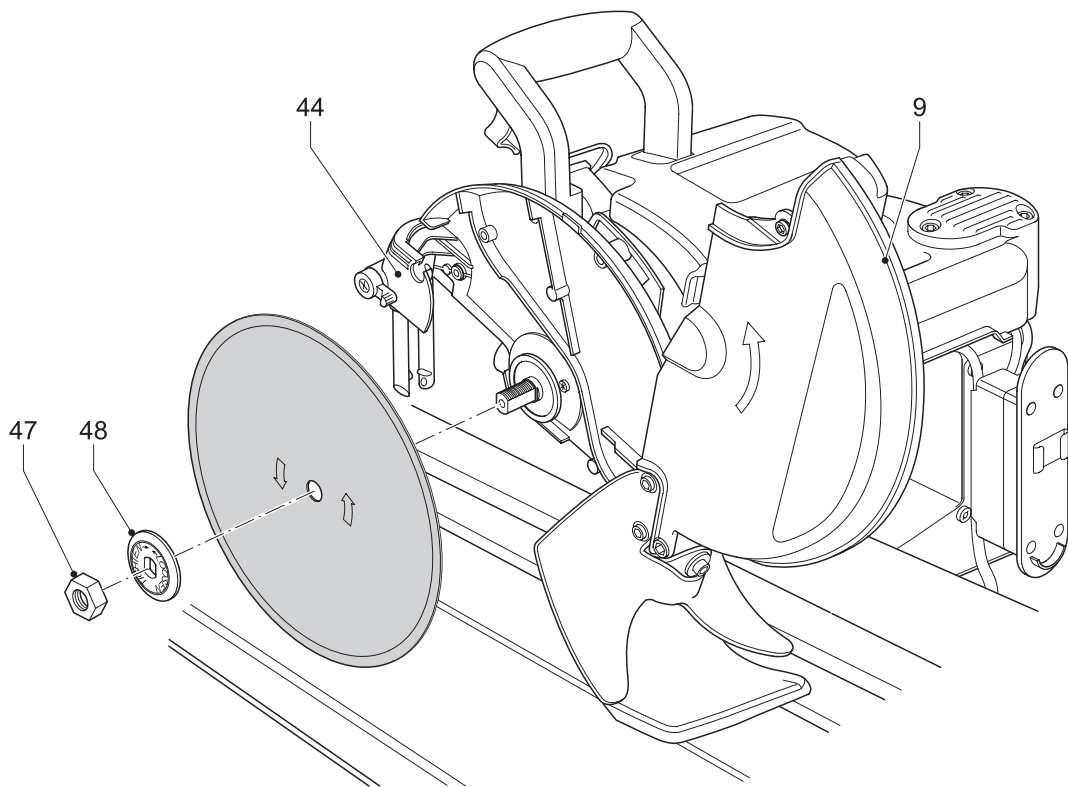
E1



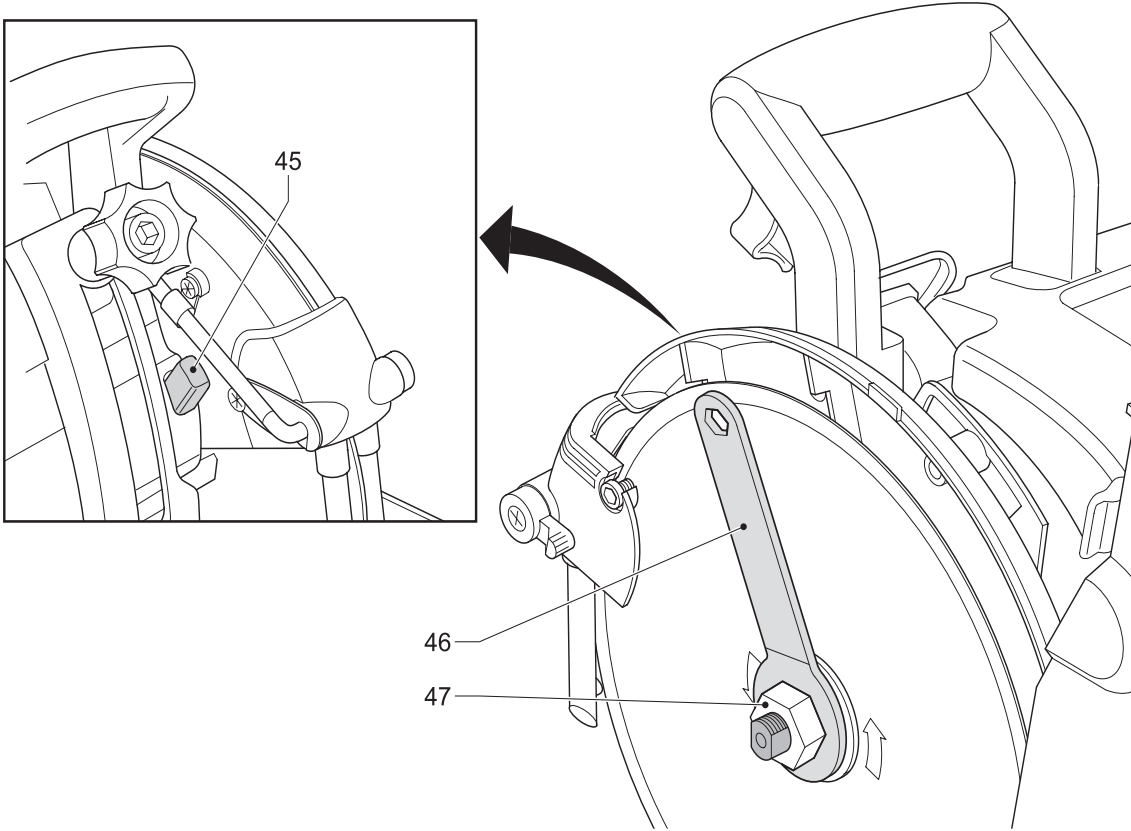
E2



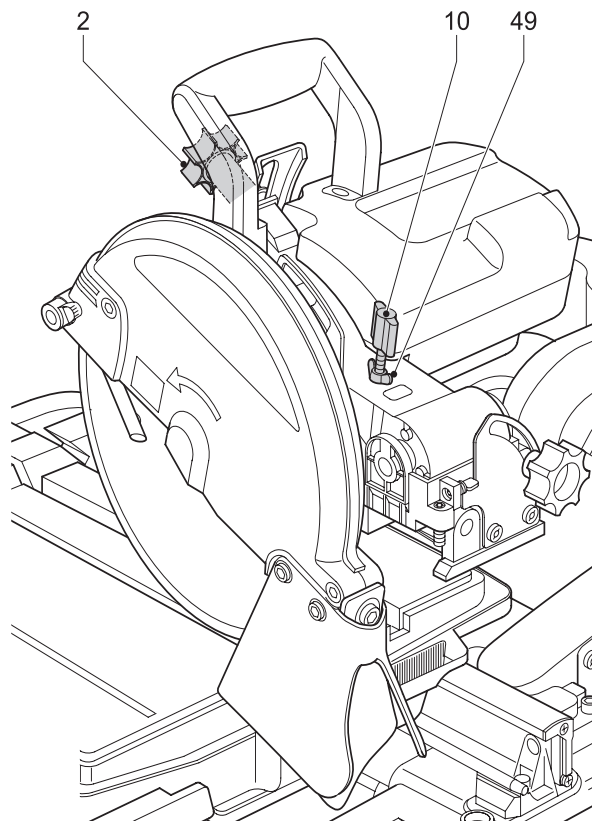
F1



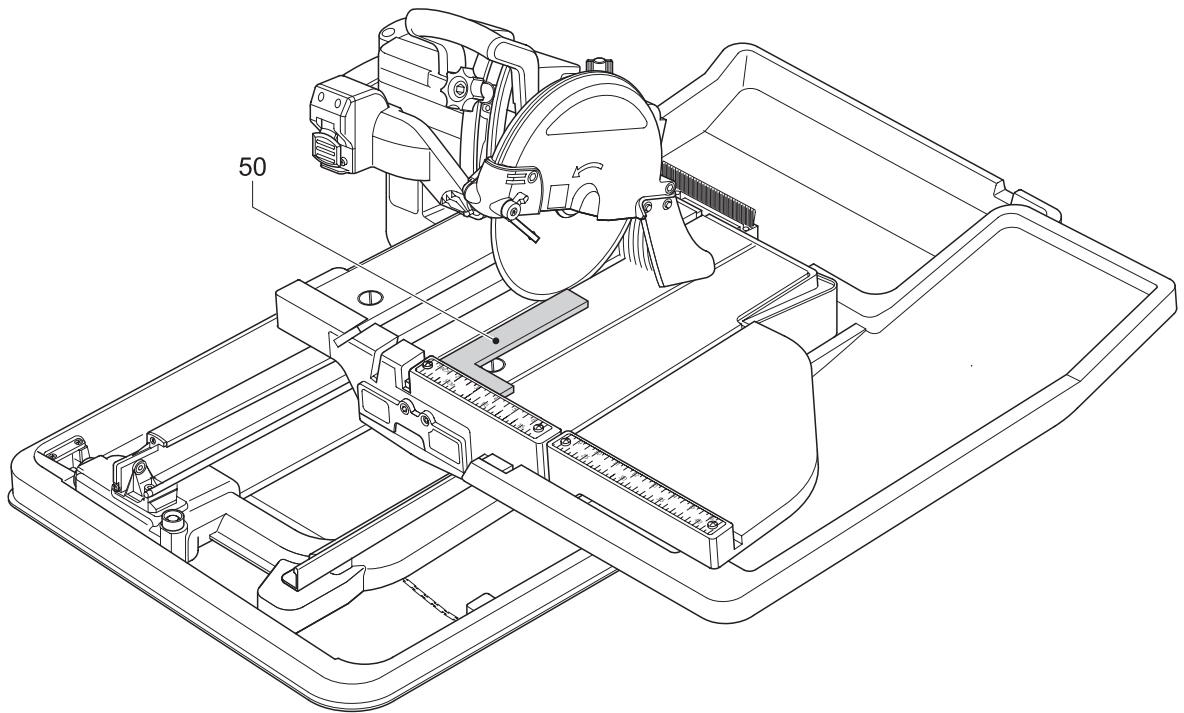
F2



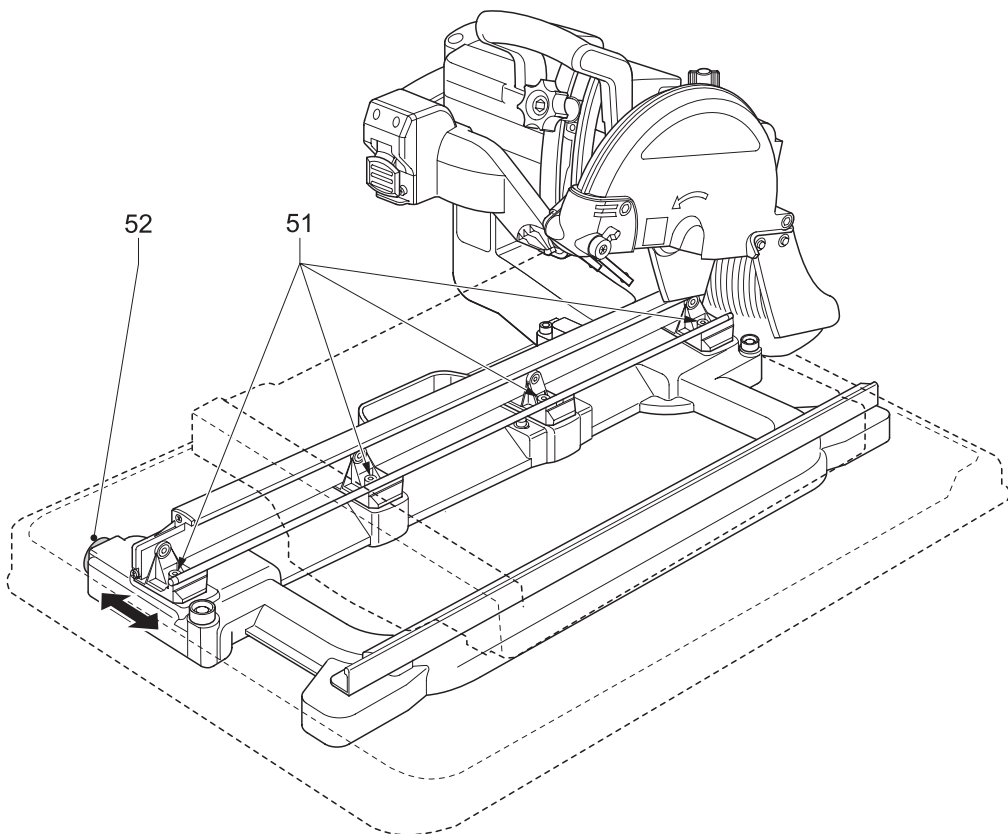
F3



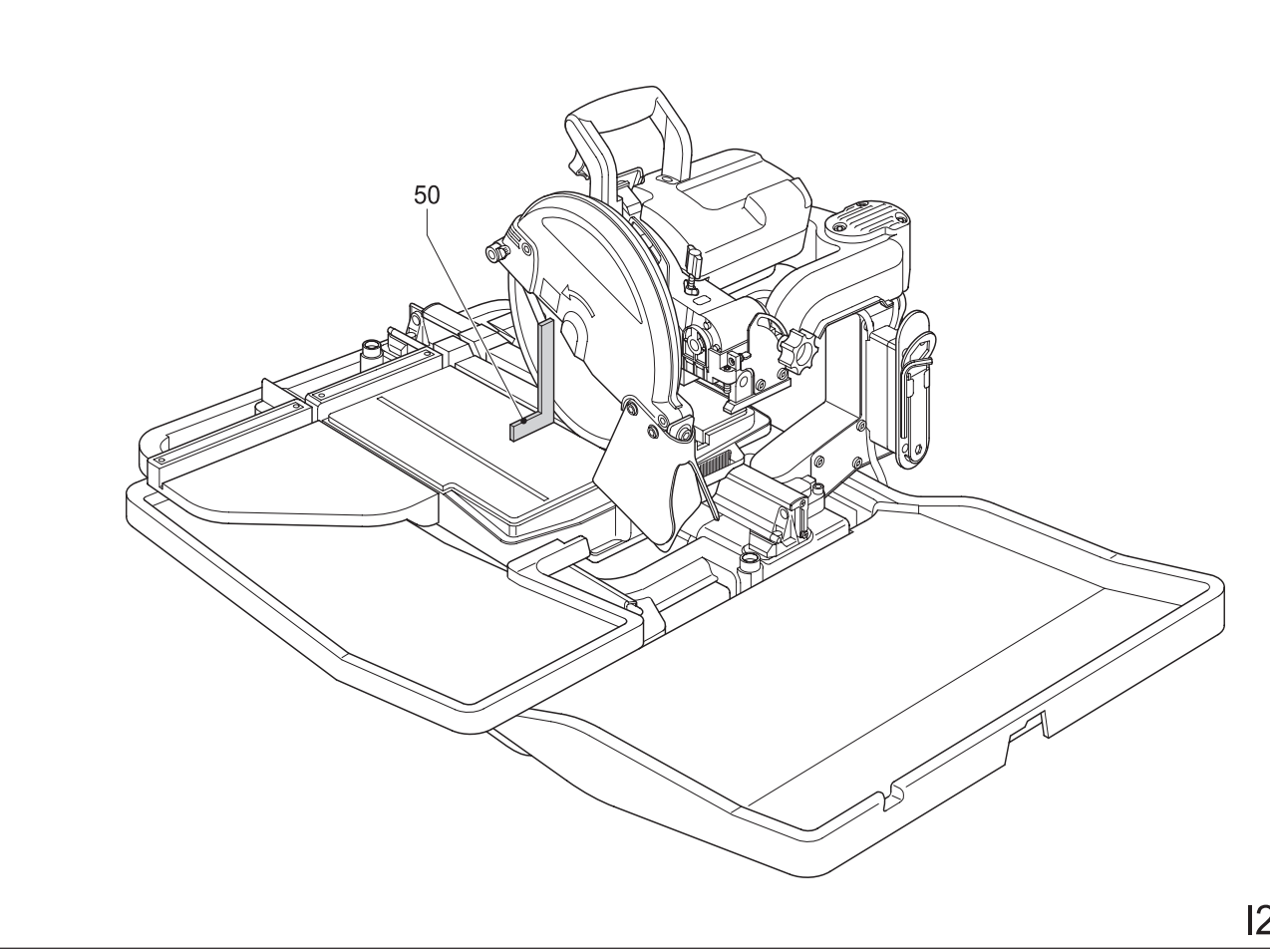
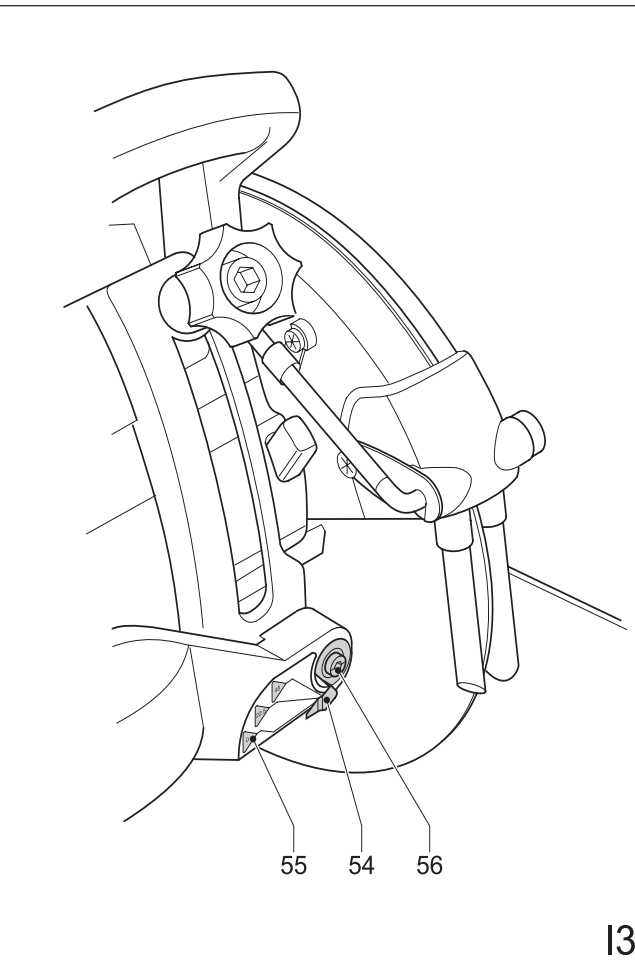
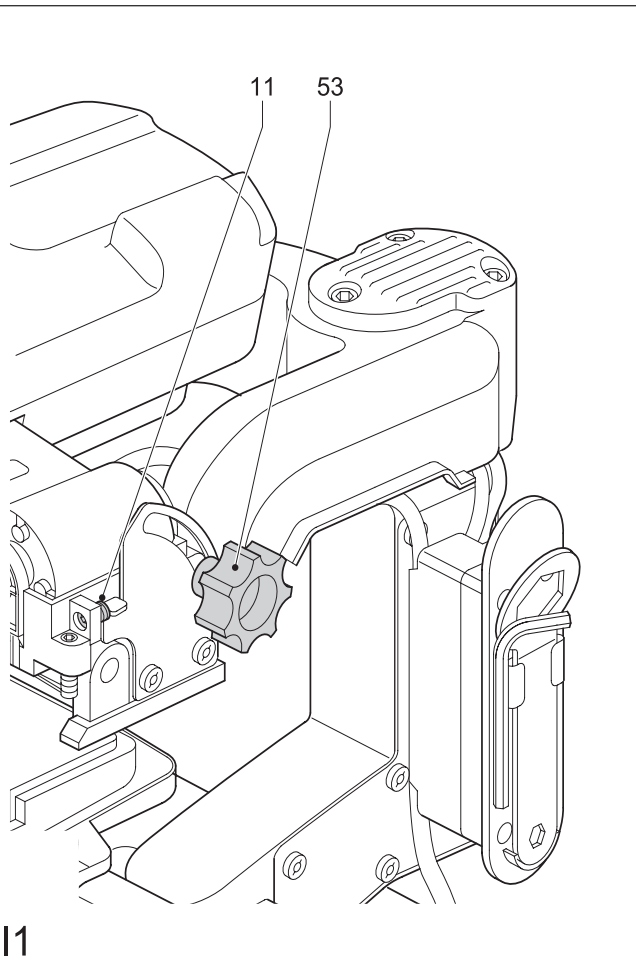
G

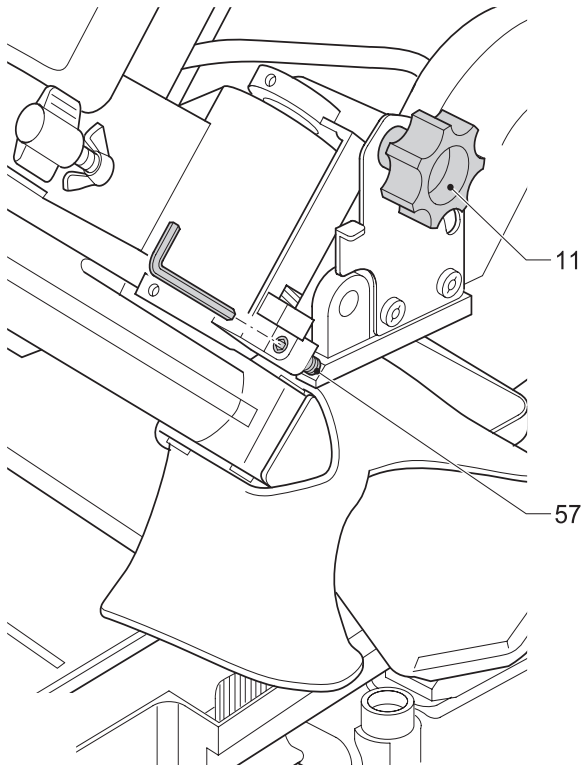


H1

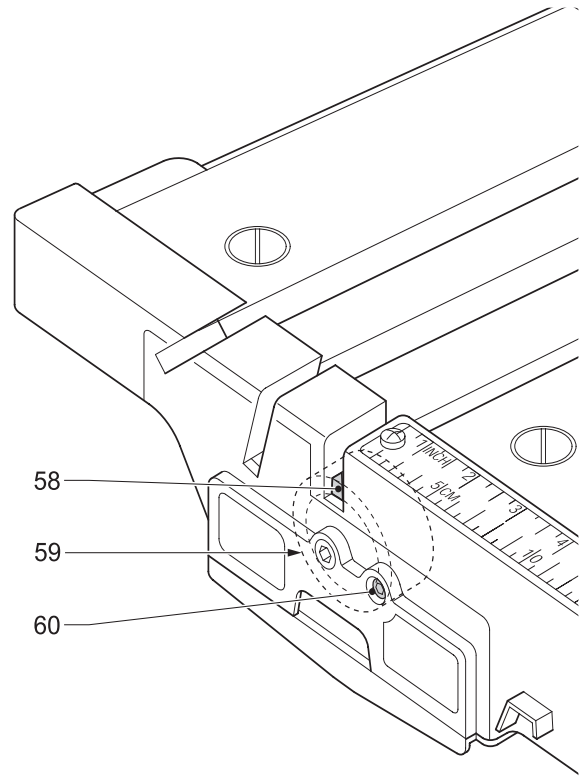


H2

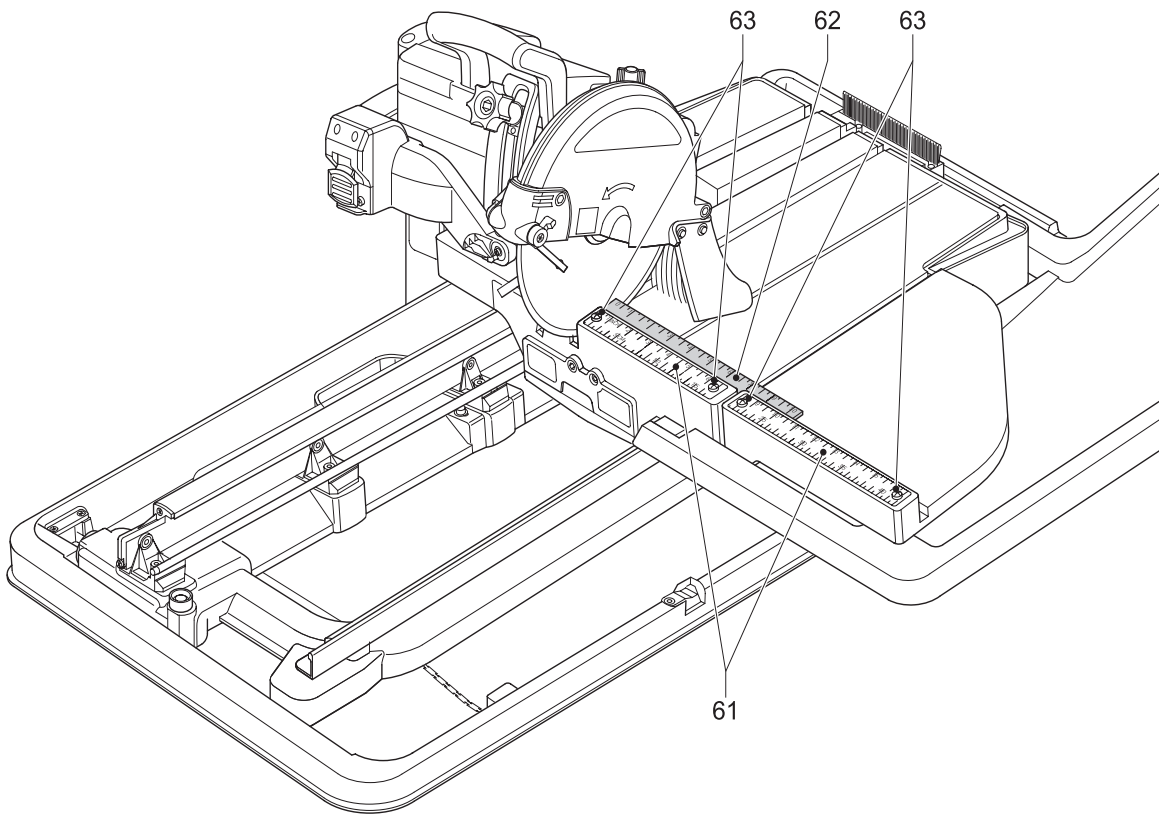




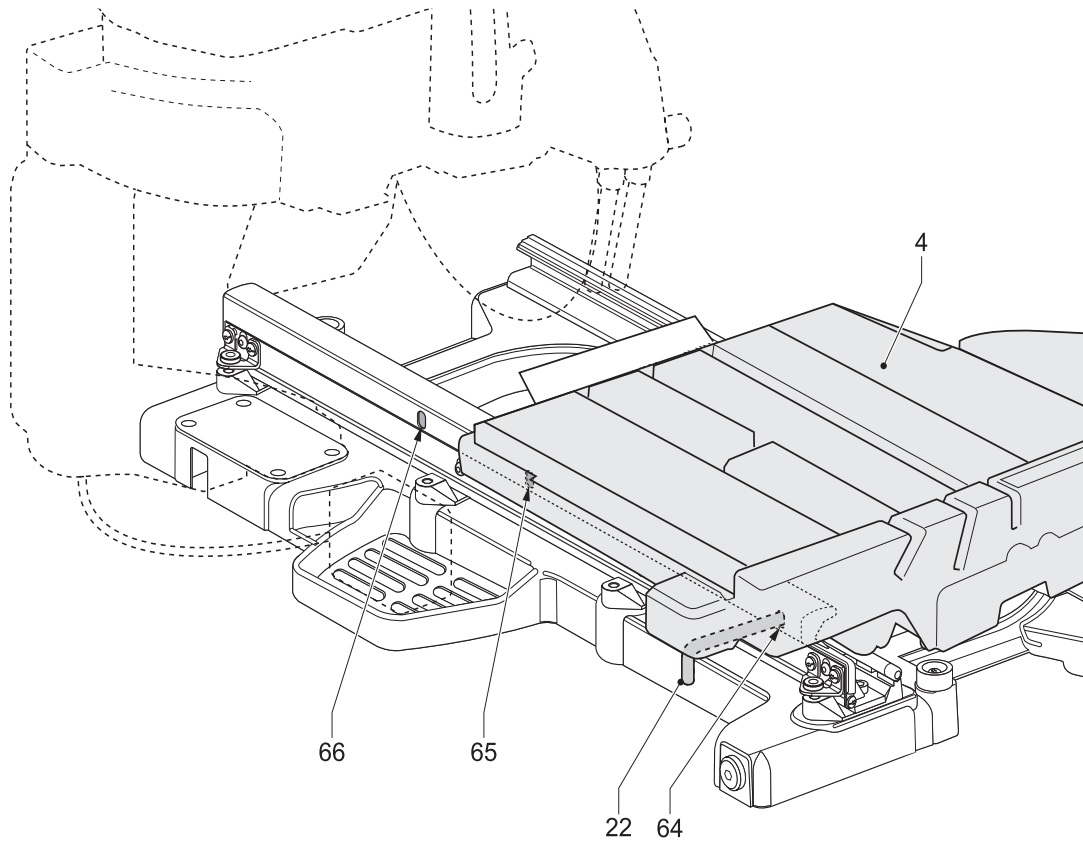
J



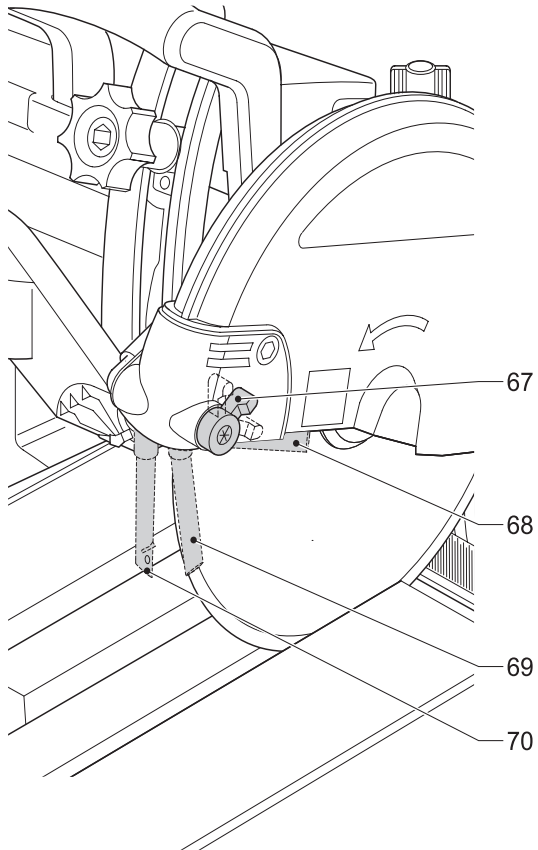
K



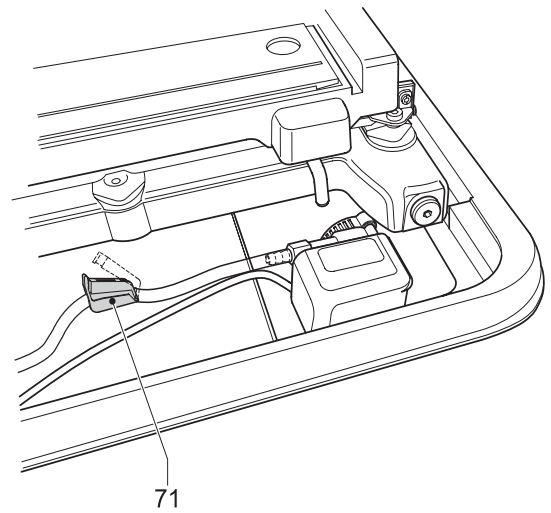
L



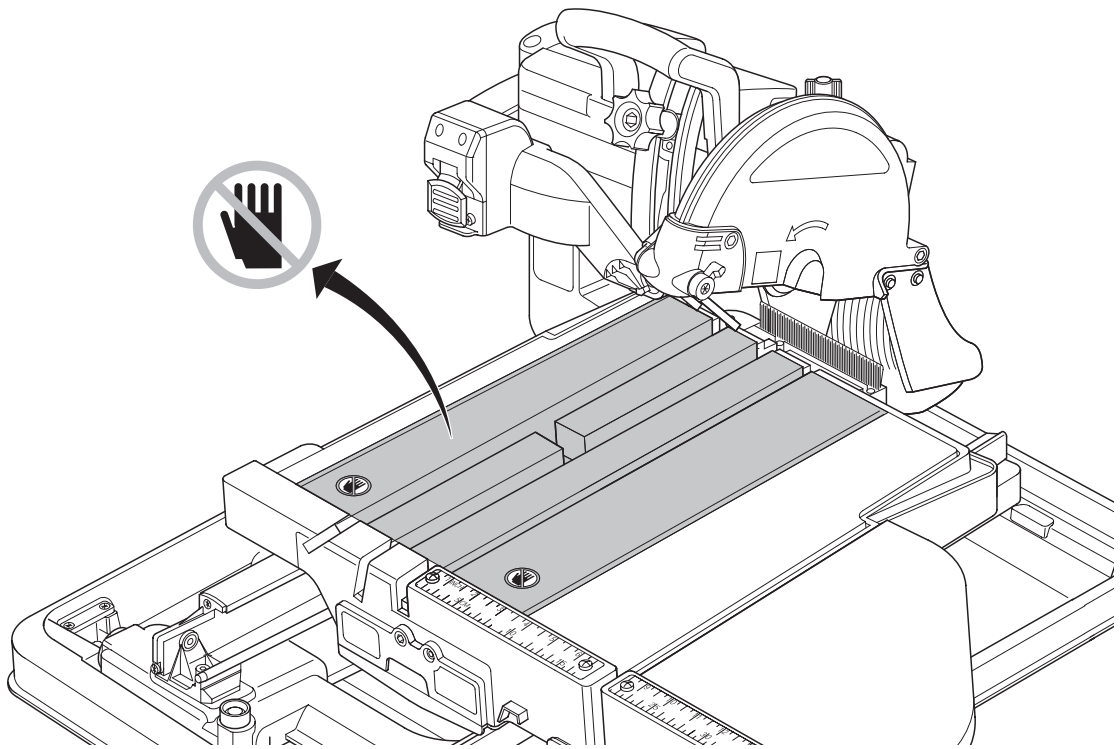
M



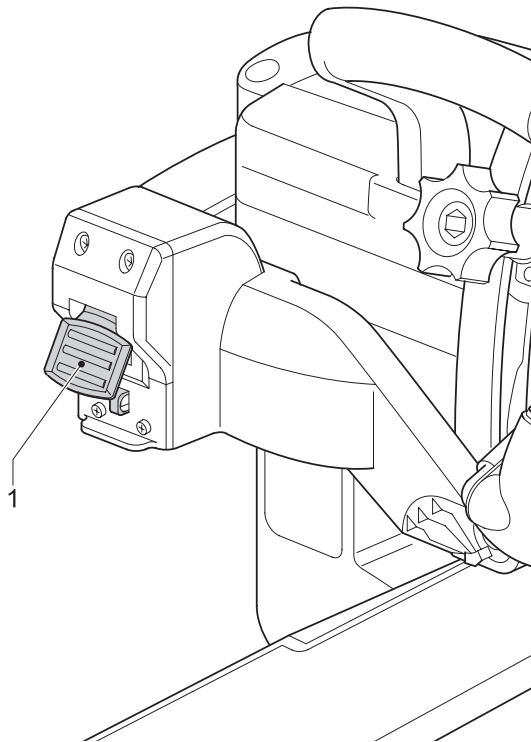
N



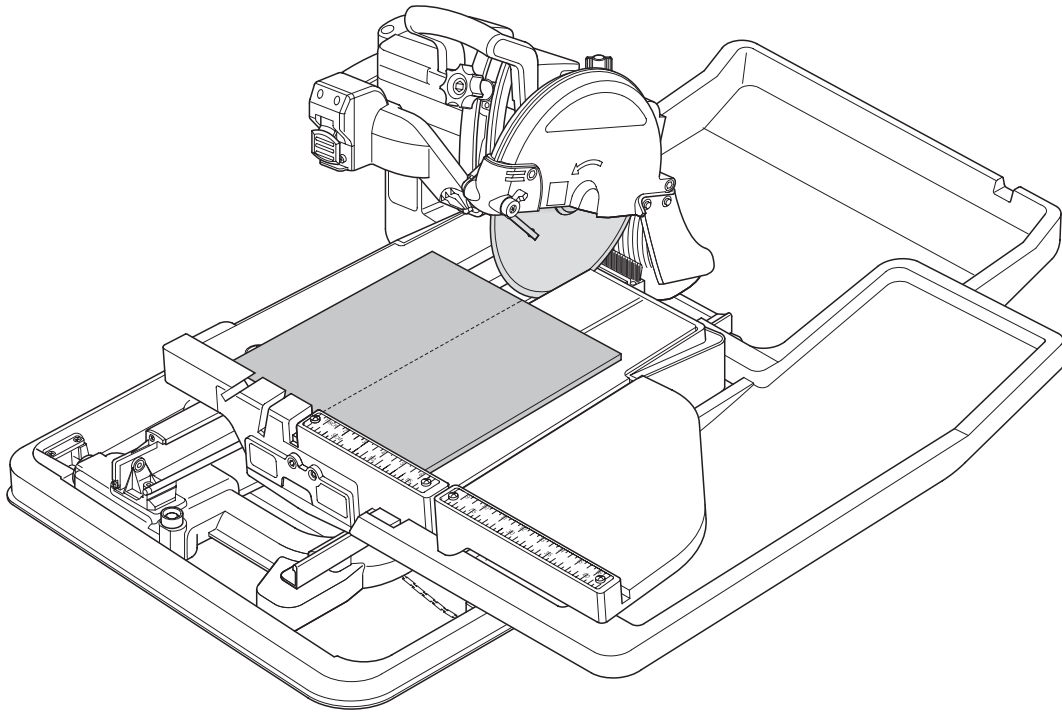
O



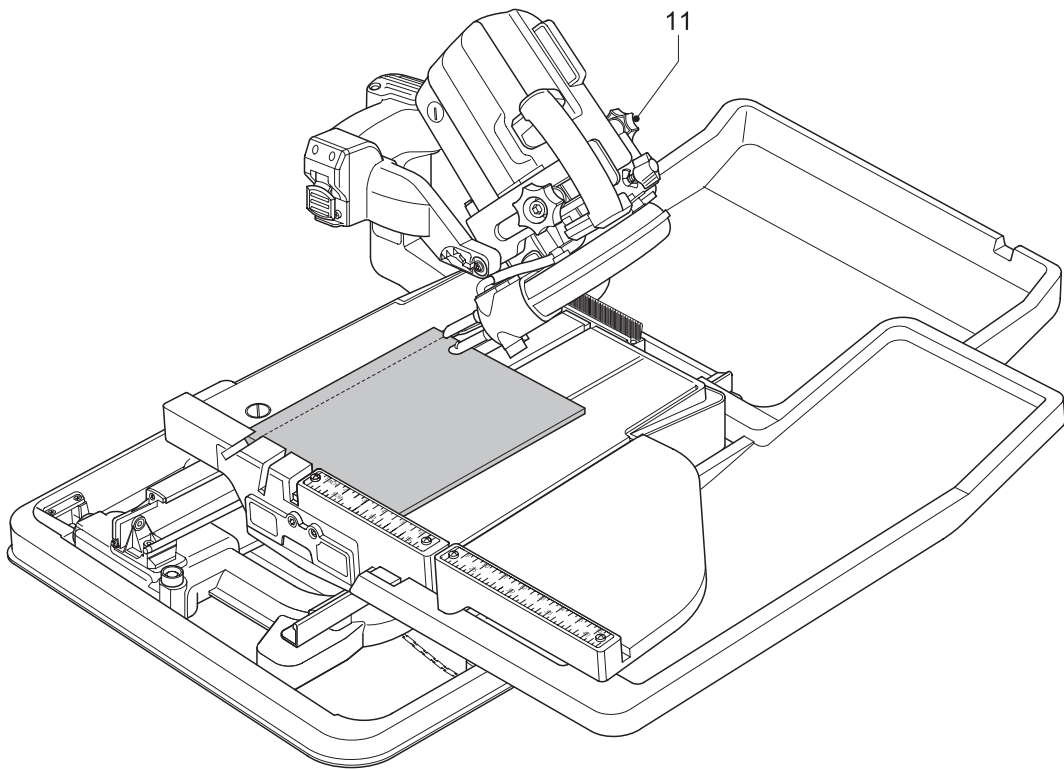
P



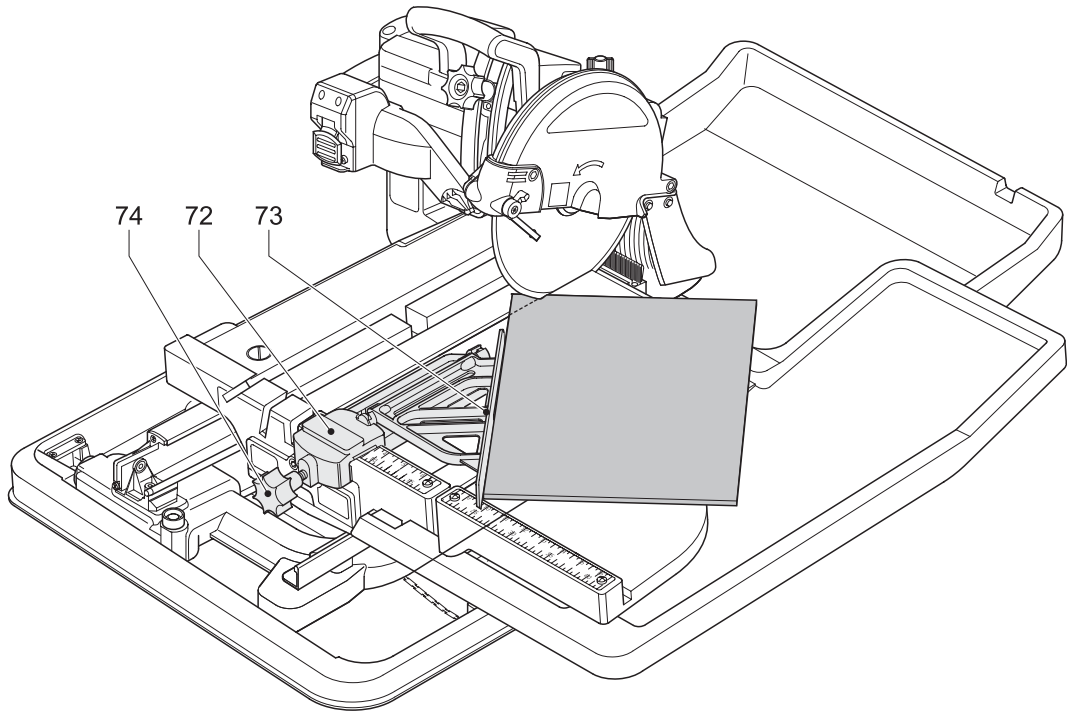
Q



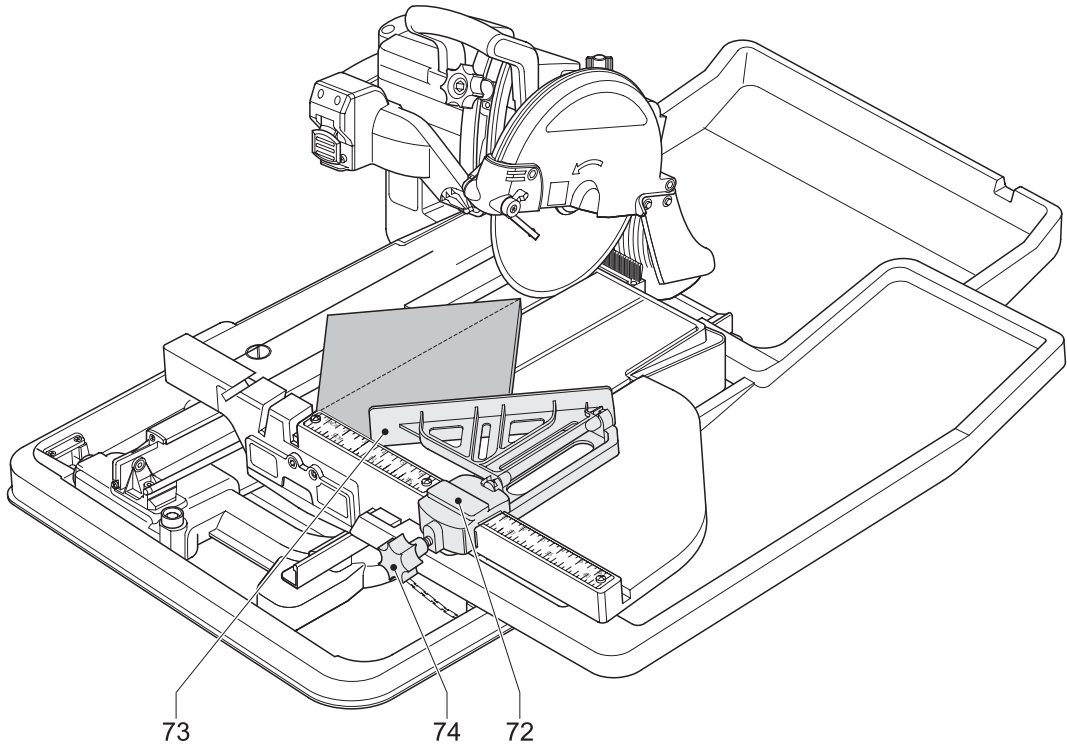
R



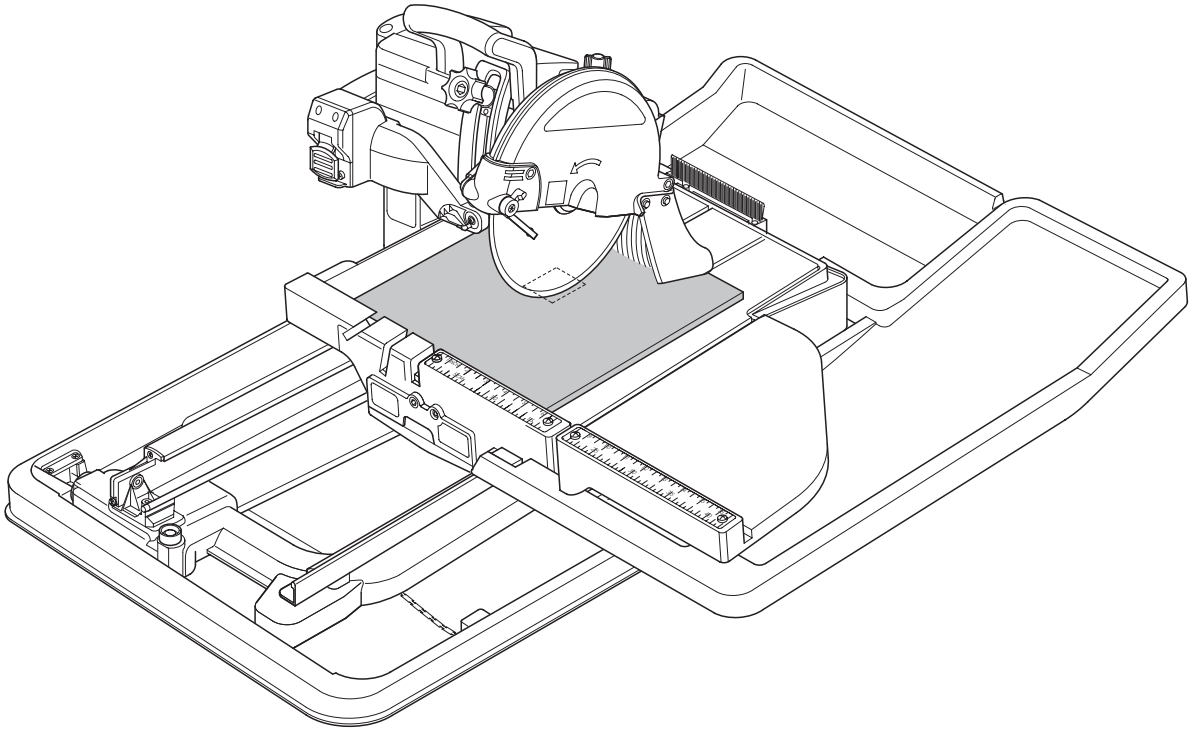
S



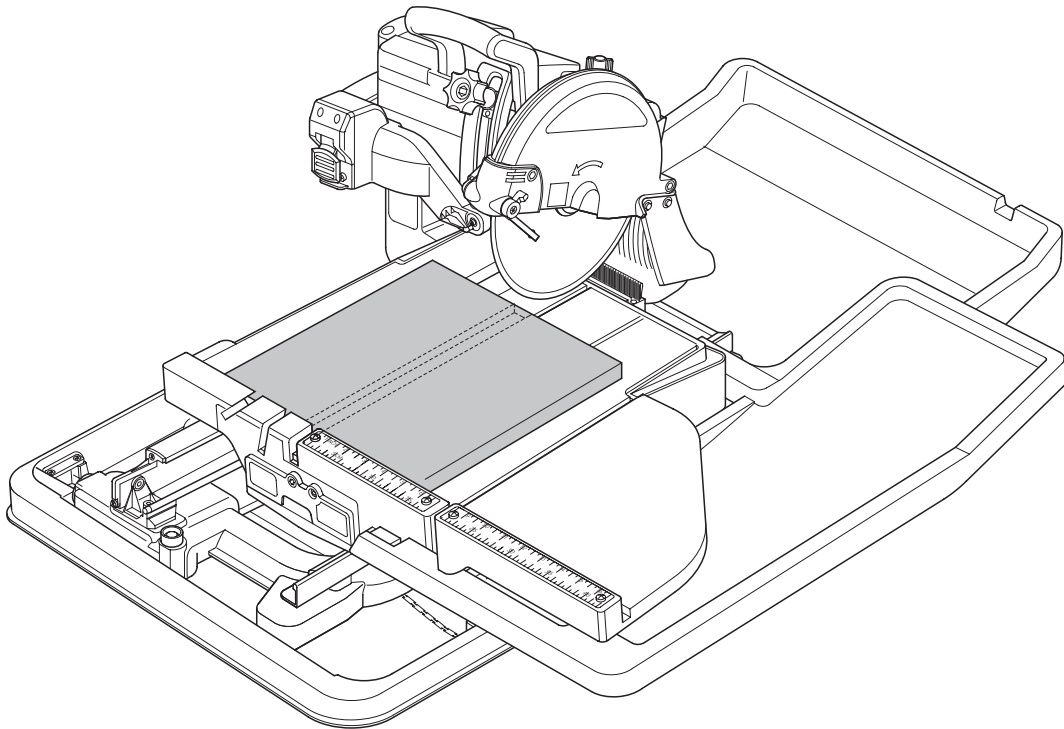
T1



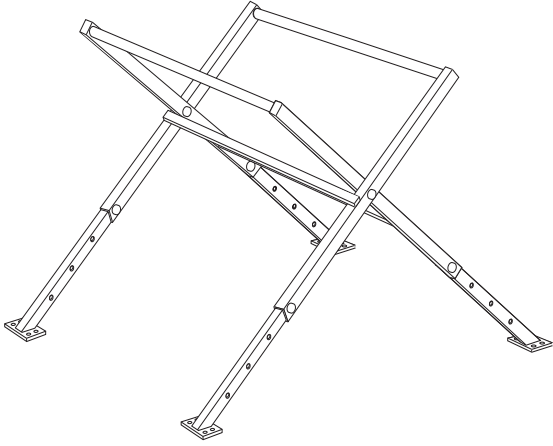
T2



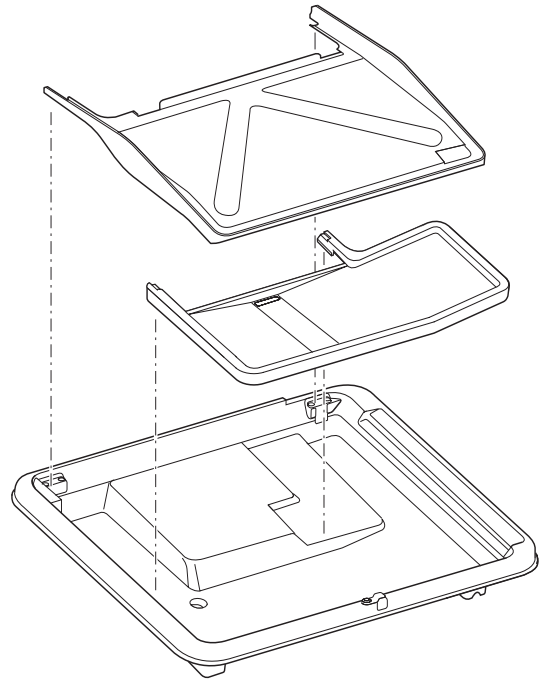
U



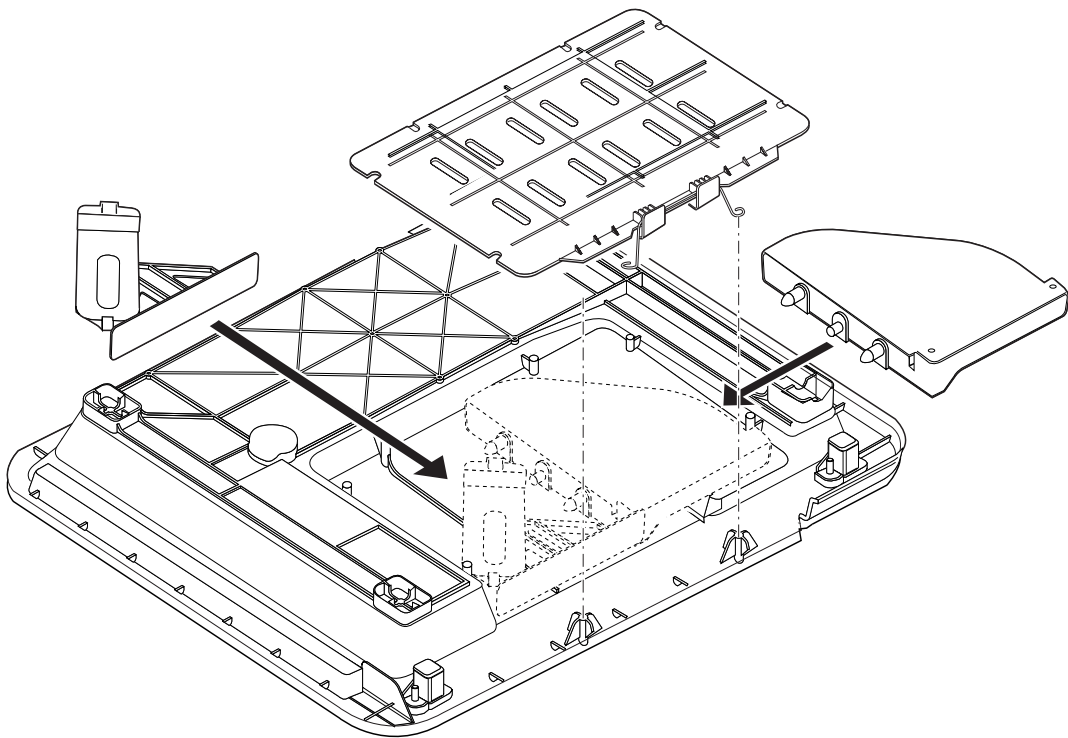
V



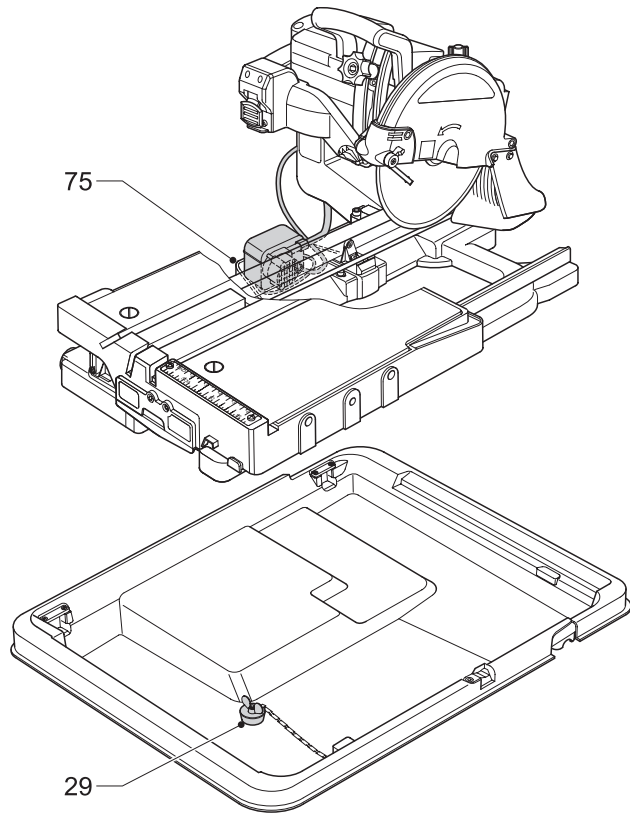
W



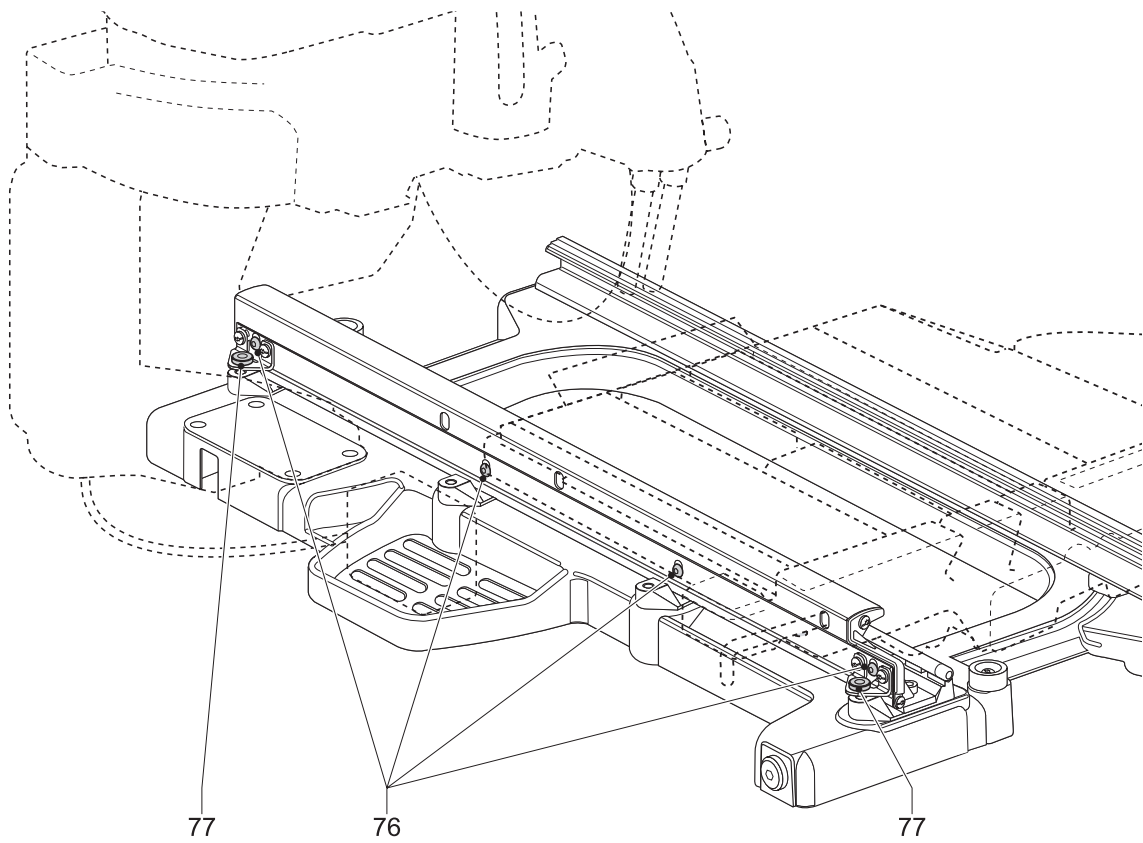
X1



X2



Y



Z

Blažujeme Vám!

Zvolili ste si náradie spoločnosti DEWALT. Roky skúseností, dôkladný vývoj výrobkov a inovácie vytvorili zo spoločnosti DEWALT jedného z najspoľahlivejších partnerov pre používateľov profesionálneho elektrického náradia.

Technické údaje

		D24000
Napätie zdoja	V	230
Príkon	W	1 600
Otáčky naprázdno	min ⁻¹	4 200
Priemer kotúča	mm	150 - 250
Otvor kotúča	mm	25,4
Šírka rezného kotúča	mm	1,5
Typ kotúča		rovný, bez ozubenia (súvislý povrch)
Max. obvodová rýchlosť kotúča	min ⁻¹	5 000
Nastavenie sklonu	°	22,5/45
Max. kapacita pozdĺžneho rezu	mm	610
Max. hĺbka rezu pri 90°	mm	95
Max. rozmery obrobku		
Dlaždica (žula)	cm	64,5 x 64,5 x 1,2
Tehla (pálená hlina)	cm	30,5 x 30,5 x 9,0
Max. záťaž		
Dlaždica (žula)	kg	13
Tehla (pálená hlina)	kg	20
Celkové rozmery	cm	86,4 x 68,6
Hmotnosť	kg	32
Max. povolená hmotnosť (vrátane vody)	kg	51

Poistky

náradie 230 V 10 A v napájacej sieti

V tomto návode sú použité nasledujúce symboly:



Upozorňuje na riziko poranenia osôb, skrátenia životnosti náradia alebo jeho poškodenia v prípade nedodržania pokynov uvedených v tomto návode.



Upozorňuje na riziko úrazu spôsobeného elektrickým prúdom.

Obsah balenia

Balenie obsahuje:

- 1 Konštrukciu rámu motora
 - 1 Konštrukciu nosného rámu
 - 1 Nádrž na vodu
 - 1 Vodné čerpadlo
 - 1 Rezný kotúč
 - 1 Posuvný stôl
 - 1 Predĺženie stola
 - 1 Vodidlo
 - 1 Zadný zberač vody
 - 1 Zberač vody posuvného stola
 - 4 Skrutky s hlavou s vnútorným šesťhranom
 - 1 Kľúč na skrutky s hlavou s vnútorným šesťhranom
 - 1 Návod na použitie
 - 1 Výkresovú dokumentáciu
- Skontrolujte, či počas prepravy nedošlo k poškodeniu náradia, jeho častí alebo príslušenstva.
 - Pred začatím pracovných operácií venujte dostatok času starostlivému prečítaniu a pochopeniu tohto návodu.

Popis (obr. A)

Vaša píla na rezanie obkladov D24000 je určená na profesionálne rezanie navlhčených dlaždíc. Použitím vhodného rezného kotúča je možné rezať betón, tehly, porcelán a keramické materiály. Píla je optimálne všestranná, je možné jednoducho vykonávať priame rezy (rozrezávanie), priečne rezy, ponorné rezy a šikmé rezy presne a bezpečne. Tento stroj sa nesmie použiť na iné účely, než je popísané v tomto návode na použitie.

- 1 Hlavný vypínač
- 2 Nastavovacia skrutka hĺbky rezu
- 3 Manipulačná rukoväť
- 4 Posuvný stôl
- 5 Vodidlo
- 6 Predĺženie stola
- 7 Vodné trysky
- 8 Rezný kotúč
- 9 Ochranný kryt
- 10 Hĺbkový doraz
- 11 Nastavovacia skrutka šikmých rezov
- 12 Uloženie kľúča
- 13 Nádrž na vodu
- 14 Zberač vody posuvného stola
- 15 Zadný zberač vody

Elektrická bezpečnosť

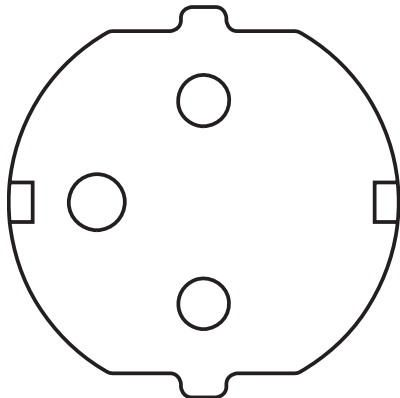
Elektromotor bol skonštruovaný len pre jedno napätie. Vždy skontrolujte, či zdroj napätia zodpovedá veľkosti napätia uvedenému na výkonovom štítku prístroja.

Použitie predlžovacieho kábla

Ak je použitie predlžovacieho kábla nutné, použite iba schválený typ kábla, ktorý je vhodný pre príkon tohto zariadenia (viď technické údaje). Minimálny prierez vodiča je 1,5 mm². V prípade použitia zvinovacieho kábla, odviňte vždy celú dĺžku kábla.

Konštrukcia triedy I

Tento stroj spadá do konštrukčnej triedy I; preto je požadované pripojenie s ochranou uzemnením.



Zásuvku s ochranou uzemnením je možné rozpoznať podľa zemniacej svorky zodpovedajúcej zemniacemu pólu \perp na sieťovej zástrčke.

Chránič pred zbytkovým prúdom

Tento stroj je vybavený chráničom pred zbytkovým prúdom (RCD), ktorý chráni obsluhujúceho pred úrazom elektrickým prúdom prerušením prúdového okruhu, pokiaľ je v tomto okruhu zistený zvodový prúd rovný alebo vyšší ako 30 mA. Pri stroji napájanom 115 V je stanovený zvodový prúd na 5 mA.



Nikdy nepracujte so strojom bez pripojeného chrániča RCD. Pokiaľ chránič RCD nepracuje správne, stroj nepoužívajte. Aby prúdový chránič RCD pracoval, je nutné, aby bol stroj pripojený k sieťovej zásuvke chránenej uzemnením.

Montáž



Pred prevádzkaním montáže vždy odpojte náradie od siete.



Pri zostavovaní stroja sa riadte týmito pokynmi a postupujte v poradí uvedenom nižšie.

Vybalenie stroja a jeho častí



Pri premiestňovaní píly vždy požiadajte o pomoc ine osoby. Manipulácia s týmto zariadením je pre jednu osobu príliš ťažká.

- Vyberte baliaci materiál z krabice.
- Vyberte jednotlivé časti stroja z krabice.
- Odstráňte z jednotlivých častí stroja zostávajúci baliaci materiál.

Montáž rámu motora k nosnému rámu (obr. B1)

- Nosný rám (16) položte na pokiaľ možno hladkú a vodorovnú plochu.
- Rám motora (17) položte na nosný rám tak, aby boli zarovnané otvory v nožičkách (18) s montážnymi otvormi (19).
- Do otvorov vložte skrutky (20).
- Pomocou dodaného kľúča pre skrutky s hlavou s vnútorným šesťhranom (21) uvoľnite skrutky.

Pripevnenie posuvného stola k zostave nosného rámu (obr. B2 a B3)

- Uistite sa, či je zámok (22) v odomknutej polohe.
- Uchopte stôl tak, aby smeroval k prednej časti rámu. Zarovnajte valčeky (23) s koľajničkami (24).
- Zadný valček zasuňte do zaoblenej koľajničky.
- Posuňte stôl v koľajničke a uistite sa, či sú ložiská (25) riadne usadené v koľajničke (26).
- Pokiaľ predná časť stola dosahuje až po rám, mierne stôl sklopte, aby sa dostal cez zarážku (27).
- Otočením kľuky zámku (22) a jej zasunutím do otvoru (28) v koľajnici posuvný stôl zaistíte.

Uloženie stroja do vodnej nádrže (obr. B4)

- Vodnú nádrž (13) položte na pokiaľ možno hladkú a vodorovnú plochu.

- Zátku (29) zasuňte do výtokového otvoru.
- Zdvihnite a podržte stroj v miestach určených na prenášanie tak, ako je znázornené na obrázku.
- Podľa obrázku spustíte stroj do vodnej nádrže.

Montáž predĺženia stola (obr. C)

- Predĺženie stola (6) priložte k tej strane, ktorá je po pravej ruke posuvného stola (4).
- Zarovnajzte polohovacie čapy (30) predĺženia stola s otvormi (31) posuvného stola.
- Predĺženie umiestnite oproti posuvnému stolu.
- Pritiahnite zaistovacia skrutku (32).

Inštalácia vodného čerpadla (obr. D1 a D2)

- Hadicu (33) nasuňte na trysku (34).
- Vodné čerpadlo (35) umiestnite v nádrži na vodu (13) do rohu s priehlbínou.
- Prívodný kábel a hadicu vedte po dne nádrže tak, aby neboli zachytené posuvným stolom.

Montáž zberačov vody (obr. E1 a E2)

Zadný zberač vody

Zadný zberač vody (15) zhromažďuje odtekajúcu vodu pri rezaní rozmerných obrobkov.

- Zberač vody uchopte tak, aby smeroval k zadnej časti nádrže na vodu.
- Ramená (36) zasuňte pod okraje (37) vodnej nádrže až ich zakončenia (38) zapadnú za výstupky.
- Zadnú časť zberača vody mierne nakloňte, aby zberač vo svojej polohe zapadol.

Zberač vody posuvného stola

Zberač vody posuvného stola (14) sa posúva spoločne so stolom a zhromažďuje odtekajúcu vodu pri rezaní rozmerných dlaždíc a pri prevádzaní priečných rezov.

- Zberač vody priložte k pravej strane posuvného stola.
- Ramená (39) zasuňte pod okraje (40) posuvného stola až ich zakončenia (41) zapadnú za výstupky.
- Zadnú časť zberača vody mierne nakloňte, aby zberač vo svojej polohe zapadol.

Montáž rezného kotúča (obr. F1 a F2)

Maximálny priemer pílového kotúča je 254 mm.
Minimálny priemer je 150 mm.

- Pomocou dodaného kľúča na skrutky s hlavou s vnútorným šesťhranom (42) povolte skrutku (43) umiestnenú na bočnej strane krytu. Skrutku nevyťahujte.
- Odtiahnite bočnú gumovú záklopku (44) a kryt (9) nadvihnite smerom dozadu.
- Stlačte tlačidlo zámku hriadeľa (45) jednou rukou a druhou pomocou dodaného kľúča na matice (46) povolte otáčaním proti smeru hodinových ručičiek poistnú maticu (47).



Zámok hriadeľa použijete nasledovne: stlačte tlačidlo tak, ako je znázornené na obrázku a hriadeľom otáčajte kým zámka hriadeľa nezaskočí. Pri odskrutkovaní upevňovacej skrutky držte stlačené tlačidlo zámku hriadeľa.

- Odstráňte poistnú skrutku pílového kotúča (47) a vonkajšiu objímku hriadeľa (48).
- Nasadte rezný kotúč tak, aby šípka vyznačená na kotúči smerovala rovnakým smerom, ako šípka vyznačená na ochrannom kryte.
- Nasadte späť vonkajšiu objímku hriadeľa (48).
- Otáčaním v smere pohybu hodinových ručičiek súčasne s pridržajte zapadnutý zámok hriadeľa a poistnú maticu pílového kotúča (47) dotiahnite.
- Ochranný kryt (9) vráťte späť do pôvodnej polohy.
- Dotiahnite skrutku (43) umiestnenú na bočnej strane ochranného krytu.



Nikdy nestláčajte poistné tlačidlo hriadeľa, pokiaľ sa pílový kotúč otáča.

Pripojenie stroja k elektrickej sieti (obr. A)

- Uistite sa, či je hlavný vypínač (1) v polohe vypnuté.
- Pripojte sieťovú zástrčku k sieťovému káblu.
- Pri pripájaní stroja k sieti vytvorte z kábla odkvapkávaciú sľučku, aby bolo zabránené vniknutiu vody do zásuvky. Sľučka z časti kábla musí byť uložená pod úroveň zásuvky.

Nastavenie



Pred vykonávaním nastavenia vždy odpojte pílu od siete.

Kontrola a nastavenie hĺbky rezu (obr. G)

Okraj rezného kotúča by mal vždy byť aspoň 5 mm pod úrovňou dosky stola.

- Uvoľnite nastavovaciu skrutku hĺbky rezu (2).
- Spustite rameno tak, aby sa rezný kotúč dostal do najnižšej polohy.
- Pritiahnite nastavovaciu skrutku hĺbky rezu (2).
- Prevedzte skúšku na nečisto tak, že zasuniete dosku stola až po rezný kotúč. Skontrolujte, či rezný kotúč nenarazil do dosky stola.
- Ak je nastavovanie nutné, postupujte nasledovne:
- Uvoľnite nastavovaciu skrutku hĺbky rezu (2).
- Uvoľnite krídlovú maticu o niekoľko otáčok (49).
- Nastavte hĺbkovú zarážku (10) podľa potreby a uistite sa, či je okraj rezného kotúča aspoň 5 mm pod úrovňou dosky stola.
- Dotiahnite krídlovú maticu (49).

Kontrola, či je dráha priečného rezu kolmá k pravítku (obr. H1 a H2)

- Spustite rameno tak, aby sa rezný kotúč dostal do najnižšej polohy.
- Posuňte dosku stola pred rezný kotúč.
- Priložte podľa obrázku na dosku k pravítku uhlomer (50) tak, aby sa tesne dotýkal kotúča.
- Zatláčajte dosku pod rezný kotúč a skontrolujte, či je dráha rezného kotúča súbežná s uhlomerom.
- Ak je nastavovanie nutné, postupujte nasledovne:
- Povoľte skrutky (51) pridržiujúce zostavu koľajnice k rámu.
- Podľa potreby upravte nastavovací blok koľajnice (52).
- S uhlomerom priloženým k pravítku opäť skontrolujte, či je dráha rezného kotúča súbežná s uhlomerom a podľa potreby ju zarovnajte.
- Dotiahnite skrutky (51).

Kontrola, či je rezný kotúč kolmý ku stolu (obr. I1 - I3)

- Povoľte upínaciu skrutku šikmých rezov (11).

- Zatláčajte hlavu píly vpravo, aby ste presne zaistili jej zvislú polohu a pritiahnite upínaciu rukoväť na nastavenie uhla.
- Spustite rameno tak, aby sa rezný kotúč dostal do najnižšej polohy.
- Posuňte dosku až pod rezný kotúč.
- Umiestnite podľa obrázku na dosku stola uhlomer (50) a opríte ho o rezný kotúč.
- Ak je nastavovanie nutné, postupujte nasledovne:
- O niekoľko otáčok uvoľnite rukoväť upnutia pokosu (11) a zaskrutkujte alebo vyskrutkujte nastavovaciu dorazovú skrutku zvislej polohy (53) tak, aby bol pílový kotúč v kolmej polohe (90°) vzhľadom k stolu. Prevedzte kontrolu pomocou uhlomera.
- Ak ukazovateľ sklonu (54) neukazuje nulovú polohu na meradle sklonu (55), povoľte poistnú skrutku ukazovateľa (56) a podľa potreby ukazovateľ posuňte.

Kontrola a nastavenie uhla sklonu (obr. I3 a J)

- Povoľte prvok nastavenia sklonu píly (11) a natočte pílu smerom doľava. Toto je poloha sklonu 45°.
- Ak je nastavovanie nutné, postupujte nasledovne:
- Zaskrutkujte alebo vyskrutkujte nastavovaciu dorazovú skrutku (57) tak, aby bol ukazovateľ (54) v polohe 45°.

Rezanie drážky (obr. K)

Indikátor drážky (58) pomáha určiť dráhu rezného kotúča.

- Zapnite pílu a počkajte, pokiaľ pílový kotúč nedosiahne maximálne otáčky.
- Zatláčajte dosku stola úplne cez rezný kotúč, aby sa do kolesa (59) vyrezala drážka.
- Vypnite stroj.

Pokiaľ je drážka opotrebovaná, je treba urobiť novú.

- Povoľte zaistovaciu skrutku (60).
- Otočte kolesom (59) tak, aby bola odkrytá neporušená časť.
- Pritiahnite zaistovaciu skrutku (60).
- Podľa vyššie uvedených pokynov vytvorte novú drážku.

Kontrola a nastavenie mierky (obr. L)

- Posuňte dosku až pod rezný kotúč.
- Zvinovacím metrom (62) skontrolujte mierku

(61) na pravítku tak, aby bola nulová poloha oproti reznému kotúču.

- Pokiaľ je treba previesť nastavenie, povoľte skrutky (63) pridržiujúce mierku (62), nastavte správny rozsah a skrutky pritiahnite.

Uzamknutie posuvného stola (obr. M)

Stôl sa dá uzamknúť v nasledujúcich polohách:

- Predná poloha (rezný kotúč je voľne prístupný) (64).
- Zasunutá poloha (rezný kotúč zasahuje cez stred stola) (65).
- Poloha mimo posun (rezný kotúč je na pravítku) (66).
- Posuňte posuvný stôl (4) do požadovanej polohy.
- Otočením kľuky zámku (22) a jej zasunutím do otvoru v koľajnici posuvný stôl zaistíte.

Nastavenie vodných trysiek (obr. A a N)

Vodné trysky (7) sa dajú nastaviť tak, aby bol zaistený nevyhnutný prietok chladiacej vody.

- Trysky upravte pomocou nastavovacej rukoväte (67) do požadovanej polohy.
 - Maximálny výkon (trysky celkom stiahnuté) (68).
 - Minimálny postrek (trysky v rovine s rezným kotúčom) (69).
 - Poloha vypnuté (70) - na zrušenie postreku vody medzi jednotlivými rezmi a pri výmene rezného kotúča.

Regulácia prietoku vody (obr. O)

Pomocou obmedzovača prietoku (71) na vodnom potrubí je možné regulovať prietok chladiacej vody k reznému kotúču.

- Stlačením obmedzovača sa prietok zníži.
- Uvoľnením obmedzovača sa prietok zvýši.

Pokyny na obsluhu



- Vždy dodržujte bezpečnostné predpisy a príslušné nariadenia.
- Skontrolujte, či bol stroj bezpečne zostavený.
- Skontrolujte, či je obrobok správne zaistený.
- Uistite sa pred zapnutím stroja, či sa rezný kotúč nedotýka obrobku.
- Pred zahájením rezania počkajte,

pokiaľ motor píly nedosiahne maximálne otáčky.

- Vyvíjajte na stroj iba ľahký tlak. Pri rezaní na pílu silno netlačte.
- Nepribližujte ruky do blízkosti pílového kotúča. Nezasahujte rukami do oblasti označenej symbolom znázorneným na obr. P.

Pred spustením prevádzky:

- Upevnite vhodný rezný kotúč.
- Uistite sa, či sú všetky zaistovacie a upínacie skrutky riadne utiahnuté.
- Vodnú nádrž naplňte dostatočným množstvom vody, aby bolo vodné čerpadlo celkom ponorené.

Zapnutie a vypnutie (obr. Q)

- Ak chcete prístroj zapnúť, posuňte hlavný spínač (1) do polohy I.
- Ak chcete prístroj vypnúť, posuňte hlavný spínač (1) do polohy 0.

K prívodnému káblu je pripojená ochrana pred prúdom (RCD) obsahujúca beznapäťový vypínač a ochranu motora pred preťažením s manuálnym vypnutím. V prípade výpadku prúdu postupujte nasledovne:

- Uistite sa, či je hlavný vypínač (1) v polohe vypnuté.
- Na chrániči (RCD) stlačte tlačidlo reset.

Uzamknutie vypínača

- Pokiaľ chcete zabrániť neoprávnenému použitiu píly, uzamknite vypínač visacím zámkom.

Základné rezy

Všeobecné pokyny na obsluhu

- Skúste si niekoľko záberov na nečisto do zbytkového materiálu tak, aby ste získali správny "cit" pri obsluhovaní stroja.
- Pred vykonaním konečného rezu vždy preveďte skúšobný pohyb píly (s vypnutou pílou), aby ste mohli previesť kontrolu dráhy pílového kotúča.

Zvislé priame rezanie (obr. R)

- Nastavte uhol šikmých rezov na hodnotu 0°.
- Spustite rameno tak, aby sa rezný kotúč dostal do najnižšej polohy.

- Umiestnite obrobok plochou na dosku stola a oprite ho o pravítko tak, aby bol lícovou stranou hore. Zarovnajzte značku na obrobku so značkou na indikátore drážky.
- Nepribližujte ruky do blízkosti pílového kotúča.
- Zapnite pílu a počkajte, pokiaľ pílový kotúč nedosiahne maximálne otáčky. Vyčkajte, až bude rezný kotúč celkom pokrytý vodou.
- Pomaly posúvajte obrobok pod horný kryt a pritlačajte ho k pravítku. Nerobte to nasilu. Otáčky pílového kotúča by mali byť konštantné.
- Po ukončení rezu pílu vypnite, počkajte, až sa pílový kotúč zastaví a vyberte obrobok zo stola píly.

Priečne rezanie pod uhlom (obr. S)

Uhly sklonu by mali byť nastavené na hodnoty 22.5° a 45°.

- Povoľte skrutku upnutia pokosu (11) a nastavte uhol podľa potreby.
- Skrutku pevne dotiahnite.
- Ďalej pokračujte spôsobom popísaným v časti pre rezanie zvislých priamych rezov.

Priečne rezanie (obr. T1 a T2)

Vodidlo (5) umožňuje prevedenie rezu v uhle 45°.

- Pripevnite vodidlo tak, aby bol nosný držiak (72) na pravítku.
- Preklopte vodidlo (73) do požadovanej polohy:
 - Pri odrezávaní drobných kusov z väčšieho obrobku preklopte vodidlo smerom doprava.
 - V ostatných prípadoch preklopte vodidlo na ľavú stranu.
- Nastavte paralelný doraz do požadovanej vzdialenosti.
- Dotiahnutím rukoväte (74) upevnite vodidlo na svojom mieste.
- Ďalej pokračujte spôsobom popísaným v časti pre rezanie zvislých priamych rezov.

Ponorné rezy (obr. U)

Ponorné rezy sa používajú pri odstránení strednej časti dlaždice, napríklad pri umiestnení elektrickej zásuvky, odtoku a pod.

- Na oboch stranách dlaždice si vyznačte oblasť, ktorá má byť odrezaná.

- Upevnite si vhodnú veľkosť rezného kotúča.
- Nastavte hĺbku rezu tak, aby rezný kotúč zasahoval do polovice hrúbky dlaždice.
- Umiestnite obrobok plochou na dosku stola a oprite ho o pravítko tak, aby bol lícovou stranou hore. Zarovnajzte značku na obrobku so značkou na indikátore drážky.
- Zapnite pílu a počkajte, pokiaľ pílový kotúč nedosiahne maximálne otáčky. Vyčkajte, až bude rezný kotúč celkom pokrytý vodou.
- Posuňte stôl tak, aby bola značka na obrobku pod rezným kotúčom.
- Spustením ramena zarežte rezný kotúč do obrobku. Neprejdite cez značku. Hneď ako bude označená oblasť vyrezaná, zdvihnite rameno do najvyššej polohy.
- Opakujte tento postup i s ostatnými značkami.
- Obráťte obrobok vrchnou stranou dole. Vyššie uvedeným postupom preveďte druhé odrezávanie tak, aby navdväzovalo na prvé.
- Po ukončení rezu pílu vypnite, počkajte, až sa pílový kotúč zastaví a vyberte obrobok zo stola píly.

Žliabkovanie (obr. V)

Žliabok sa do dlaždíc robí napríklad pre skryté vedenie kabeláže.

- Podľa potreby upravte hĺbku zárezu.
- Umiestnite obrobok plochou na dosku stola a oprite ho o pravítko tak, aby bol spodnou stranou hore. Zarovnajzte značku na obrobku so značkou na indikátore drážky.
- Ďalej pokračujte spôsobom popísaným v časti pre rezanie zvislých priamych rezov.
- Pri rezaní širších žliabkov postup opakujte.

Doplnkové príslušenstvo

Stojan (obr. W)

Stojan D240001 je určený na inštaláciu Vašej píly na rezanie obkladov ako samostatne stojaceho stroja.

K dispozícii je nasledovný rad rezných kotúčov:

Typ kotúča	Rozmery (priemer x vnútorný otvor)	Použitie
DT3733	250 x 25,4mm	Keramické dlaždice
DT3734	250 x 25,4mm	Porcelán/ kamenné dlaždice

Ďalšie podrobnosti týkajúce sa príslušenstva získate u svojho značkového predajcu.

Preprava (obr. X1 a X2)

Odnímateľné časti je možné pre jednoduchú prepravu uložiť v nádrži na vodu.

- Vodnú nádrž vysušte. Vid' kapitolu "Údržba".
- Vyberte doraz a predĺženie stola.
- Posuvný stôl zaistíte vo svojej polohe.
- Vyberte zberače vody.
- Podľa obrázku vytiahnite stroj von z vodnej nádrže.
- Podľa obrázku vložte zberače vody do vodnej nádrže v danej polohe.
- Obráťte vodnú nádrž vrchnou stranou nadol.
- Vodidlo a predĺženie stola vložte do vodnej nádrže v polohe podľa obrázku.



Pri premiestňovaní píly vždy požiadajte o pomoc iné osoby. Manipulácia s týmto zariadením je pre jednu osobu príliš ťažká.

Údržba

Vaše elektrické náradie DEWALT bolo skonštruované tak, aby pracovalo čo najdlhšie s minimálnymi nárokmi na údržbu. Dlhodobý bezproblémový chod náradia závisí od jeho riadnej údržby a pravidelného čistenia.

Vysušenie vodnej nádrže (obr. Y)

Po každom použití je nutné vodnú nádrž vysušiť.

- Vodné čerpadlo vložte do koryta (75).
- Pod výpustnú zátku (29) umiestnite vhodnú nádobu.
- Zátku vytiahnite.
- Vyčkajte dostatočne dlho, aby mohla voda celkom odtiecť.
- Po vypustení vody vráťte zátku späť.

- Odobranú znečistenú vodu zlikvidujte s ohľadom na životné prostredie.

Nastavenie pohyblivého odporu stola (obr. Z)

Odstránenie vôle medzi stolom a koľajnicami prevediete nasledovne:

- Povoľte skrutky zdvihu koľajnic (76).
- Upravte nastavovacie prvky výšky koľajnic (77) tak, aby sa stôl pohyboval hladko.
- Skrutky zdvihu koľajnic pritiahnite.



Čistenie

Udržujte čisté ventilačné drážky a plastový kryt pravidelne čistite mäkkou tkaninou.

Nasledujúce čistenie je nutné robiť každý deň.

- Vodné čerpadlo ponorte do kýbliku s čistou vodou a systém potrubia prepláchnite.
- Koľajnice a nosné ramená oprite špongiou alebo handrou.
- Vodnú nádrž a posuvný stôl opláchnite prúdom vody. Oprite ju a vysušte špongiou.



Mazanie

Vaše náradie nevyžaduje žiadne ďalšie mazanie.

Ochrana životného prostredia



Triedenie odpadu. Tento výrobok nesmie byť likvidovaný spolu s bežným komunálnym odpadom.

Ak nebudete náradie DEWALT ďalej používať alebo ak chcete náradie nahradiť novým, nelikvidujte toto náradie v bežnom komunálnom odpadu. Odovzdajte výrobok do miestnej zberne triedeného odpadu.



Triedený odpad umožňuje recykláciu a opätovné využitie použitých výrobkov a obalových materiálov. Opätovné použitie recyklovaných materiálov pomáha chrániť životné prostredie pred znečistením a znižuje spotrebu surovín.

Miestne predpisy môžu upravovať spôsob likvidácie domácich elektrických spotrebičov v miestnych zberniach alebo v mieste nákupu výrobku.

Po ukončení životnosti výrobkov DEWALT poskytuje spoločnosť DEWALT možnosť recyklácie týchto výrobkov. Ak chcete využiť túto službu, dopravte prosím Vaše nepotrebné výrobky do značkového servisu, kde na vlastné náklady zaistia ich recykláciu a ekologické spracovanie.

Adresu najbližšieho značkového servisu nájdete u svojho značkového predajcu DEWALT na adrese, ktorá je uvedená v tomto návode. Prehľad autorizovaných servisov DEWALT a rovnako ďalšie informácie týkajúce sa nášho popredajného servisu môžete nájsť tiež na internetovej adrese: www.2helpU.com

ES Prehlásenie o zhode

CE 06
D24000

Spoločnosť DEWALT vyhlasuje, že tieto elektrické náradia sú vyrobené v súlade s normami: 98/37/EEC, 89/336/EEC, 73/23/EEC, 86/188/EEC, EN 61029-1, EN 12418, EN 55014, EN 55014-2, EN 61000-3-2 & EN 61000-3-3.

V prípade záujmu o podrobnejšie informácie, kontaktujte prosím spoločnosť DEWALT na dole uvedenej adrese alebo na adrese uvedenej na konci tohto návodu.

L_{pA} (akustický tlak)	88 dB(A)
L_{WA} (akustický výkon)	102 dB(A)
Vibrácie RMS	1,78* m/s ²
K_{pA} (nepresnosť akustického tlaku)	2,8 dB(A)
K_{WA} (nepresnosť akustického výkonu)	2,8 dB(A)

* miera nepresnosti podľa EN 12096: 0.9 m/s²

Technický a vývojový riaditeľ
Horst Großmann
DEWALT, Richard-Klinger-Straße 40
D-65510, Idstein, Germany
15 - 02 - 2006

Bezpečnostné pokyny

Pri používaní stacionárneho elektrického náradia dodržujte vždy bezpečnostné predpisy platné vo Vašej krajine, aby ste znížili riziko vzniku požiaru, úrazu spôsobeného elektrickým prúdom alebo riziko iného poranenia.

Pred použitím tohto výrobku si riadne preštudujte celý návod.

Tento návod si uschovajte pre prípadné ďalšie použitie.

Všeobecné

1 Udržujte poriadok na pracovisku

Neporiadok na pracovnom stole a preplnený pracovný priestor môžu viesť ku vzniku úrazu.

2 Berte ohľad na okolie pracovnej plochy

Nevystavujte náradie dažďu. Nepracujte s náradím v podmienkach s vysokou vlhkosťou. Zaistite si kvalitné osvetlenie pracovnej plochy (250 - 300 luxov). Nepoužívajte náradie na miestach, kde hrozí riziko vzniku požiaru alebo explózie, napríklad v blízkosti horľavých alebo výbušných kvapalín a plynov.

3 Chráňte náradie pred deťmi

Nenechávajte deti, cudzie osoby ani zvieratá pohybovať sa v blízkosti pracovnej plochy alebo sa dotýkať priamo náradia alebo napájacieho kábla.

4 Vhodne sa obliekajte

Nenoste voľné oblečenie alebo šperky, tieto môžu byť zachytené pohybujúcimi sa časťami náradia. Ak máte dlhé vlasy, používajte vhodnú ochranu hlavy. Pokiaľ možno používajte vhodné rukavice a nekĺzavú obuv.

5 Prvky osobnej ochrany

Vždy používajte ochranné okuliare. V prípade, že pri práci vzniká prach alebo odlietavajú drobné úlomky materiálu, pracujte s ochranným štítom alebo respirátorom. Ak sú tieto čiastočky horúce, používajte tiež vhodnú pracovnú zásteru. Používajte vždy vhodnú ochranu sluchu. Vždy noste ochrannú prilbu.

6 Ochrana pred úrazom spôsobeným elektrickým prúdom

Vyvarujte sa telesného kontaktu s uzemnenými predmetmi (napríklad

potrubiami, radiátormi, elektrickými sporákmi, chladničkami, atď.). Vyvarujte sa dotyku prívodného napájacieho kábla, pokiaľ je vlhký. Pri práci s náradím nestojte v mlákach.

7 Pred začatím prác sa presvedčte, či máte všetky potrebné pomôcky na dosah.

Pri práci vždy udržiavajte vhodný a pevný postoj.

8 Buďte pozorní

Stále sledujte, čo robíte. Premýšľajte. Ak ste unavení, prácu prerušte.

9 Upnite si polotovár

Na upnutie obrobku používajte svorky alebo zverák. Je to bezpečnejšie a umožňuje to obsluhu náradia oboma rukami.

10 Pripojte si zariadenie na zachytávanie prachu

Pokiaľ je zariadenie vybavené adaptérom na pripojenie zariadení na zachytávanie prachu, zaistite jeho správne pripojenie a riadne fungovanie.

11 Odpratanie nastavovacích prípravkov a kľúčov

Pred spustením náradia sa vždy uistite, či nie sú v jeho blízkosti kľúče alebo nastavovacie prípravky.

12 Predlžovacie káble

Pred použitím tieto káble prehladnite a pokiaľ sú poškodené, tak ich vymeňte. Ak používate náradie vonku, používajte len predlžovací kábel určený na vonkajšie použitie, ktorý je aj takto označený.

13 Používajte vhodné náradie

Použitie tohto náradia je popísané v tomto návode. Nepoužívajte príliš slabé násady alebo prídavné zariadenia pri práci s výkonným náradím v ťažkých podmienkach. Náradie bude pracovať lepšie a bezpečnejšie, ak bude používané v takom výkonnostnom rozsahu, na aký bolo určené. Na náradie príliš netlačte.

Varovanie! Použitie iného príslušenstva alebo prídavného zariadenia a prevádzanie iných pracovných operácií, než je odporúčané v tomto návode môže zapríčiniť poranenie obsluhujúceho.

14 Kontrola poškodených častí

Pred každým použitím starostlivo skontrolujte, či nedošlo k poškodeniu náradia alebo napájacieho kábla. Skontrolujte, či nie sú pohyblivé časti opotrebované, poškodené alebo nedošlo

k ich prasknutiu. Skontrolujte stav krytov, vypínačov a ostatných častí, ktoré môžu mať vplyv na bezpečný chod zariadenia. Zaistite, aby bol chod náradia celkom v poriadku a aby náradie správne plnilo funkciu, na ktorú je určené. Ak je náradie alebo jeho akákoľvek časť poškodená, nepoužívajte ho. Pokiaľ nejde hlavný vypínač náradia zapnúť a vypnúť, s náradím nepracujte. Zničené alebo iné poškodené diely nechajte vymeniť v značkovom servise DEWALT. Nikdy sa nepokúšajte prevádzkať akékoľvek opravy sami.

15 Vypínajte náradie

Ak chcete ponechať náradie bez dozoru, vypnite ho a počkajte, kým sa úplne nezastaví. Ak sa náradie nepoužíva, pred výmenou častí náradia, príslušenstva alebo doplnkov a pred prevádzkaním údržby vždy odpojte prívodný kábel.

16 Zabráňte neúmyselnému zapnutiu

Pred pripojením prívodného kábla k sieti sa uistite, či je náradie vypnuté.

17 S prívodným káblom zaobchádzajte opatrne

Neťahajte za kábel pri jeho vyťahovaní zo zásuvky. Kábel nekladte tak, aby prechádzal cez ostré hrany alebo horúce a mastné povrchy.

18 Nepoužívané náradie uskladnite

Ak nie je náradie používané, musí byť uskladnené na suchom mieste a musí byť tiež vhodne zabezpečené mimo dosahu detí.

19 Prevádzajte pozorne údržbu

Z dôvodu bezpečnejšej a výkonnejšej prevádzky udržiavajte náradie v čistom a bezchybnom technickom stave. Dodržujte pokyny na údržbu a výmenu príslušenstva. Udržiavajte všetky ovládacie prvky a rukoväte čisté, suché a neznečistené olejom alebo mazivami.

20 Opravy

Toto náradie zodpovedá platným bezpečnostným predpisom. Opravy tohto náradia vždy zverujte mechanikom značkového servisu DEWALT. Opravy by mali byť vykonávané kvalifikovanými servisnými mechanikmi s použitím originálnych náhradných dielov. V ostatných prípadoch môže dôjsť k nebezpečnému ohrozeniu užívateľa.

Ďalšie bezpečnostné pokyny pre píly na obklady

- Nepracujte so strojom, pokiaľ nie je riadne zmontovaný. Nepoužívajte stroj ako prenosné ručné náradie.
- Pred začatím akejkoľvek činnosti sa uistite, či sú všetky uzatváracie kľučky a prídržné svorky pritiahnuté.
- Nikdy nestrkajte ruky do oblasti ostria, pokiaľ je píla pod napätím.
- Nikdy nerežte obrobky vyžadujúce manipuláciu rukami bližšie ako 15 cm od rotujúceho rezného kotúča.
- Nikdy nedávajte ruky do priestoru za rezný kotúč.
- Žiadnu operáciu neprevádzajte voľnými rukami. Obrobok pevne uchopte a oprite ho o pravítko a o vodidlo.
- Pred posunom obrobku alebo pred úpravou nastavení stroj vypnite a počkajte, až sa rezný kotúč celkom zastaví.
- Nikdy sa nepokúšajte pílu rýchlo zastaviť zablokovaním kotúča pomocou náradia alebo iných prostriedkov zasunutím oproti kotúču; Takto by mohlo dôjsť k vážnemu úrazu.
- Udržujte poriadok v okolí píly bez zvyškov materiálu, napríklad triesok a odrezkov.
- Pravidelne kontrolujte, či sú vzduchové štrbiny motora čisté a bez zvyškov triesok.
- Pred vykonávaním akejkoľvek údržby, alebo pred výmenou pílového kotúča odpojte stroj od elektrického vedenia.
- Nikdy nevykonávajte čistenie alebo údržbu, pokiaľ je stroj ešte v chode a hlava sa nenachádza v hornej pokojovej polohe.
- Pre rezaný druh materiálu zvolte príslušný pílový kotúč.
- Používajte iba rezné kotúče špecifikované v tomto návode na použitie. Nikdy nepoužívajte brúsne kotúče. Nikdy nepoužívajte kotúče určené pre okružné píly alebo iné typy kotúčov s ozubením.
- Maximálna možná rýchlosť brúsneho kotúča alebo rezného nástroja alebo iného vhodného príslušenstva musí byť vždy rovnaká alebo vyššia než rýchlosť chodu náradia naprázdno uvedená na typovom štítku náradia.
- Nepoužívajte pílové kotúče, ktoré nezodpovedajú rozmerom uvedeným v technických údajoch. Na upevnenie

kotúča na hriadeľ nepoužívajte žiadne podložky.

- Po každom použití rezné kotúče skontrolujte. Nepoužívajte odštiepené, prasknuté alebo inak poškodené kotúče.
- Pred použitím zaistite, aby bol pílový kotúč správne nasadený.
- Nechajte náradie bežať v bezpečnej polohe 30 sekúnd naprázdno. Pokiaľ si všimnete nejaké vibrácie alebo vzniknú iné poruchy, náradie zastavte, skontrolujte ho a vyhľadajte príčinu.
- Nepracujte s týmto strojom bez nasadených ochranných krytov.
- Počas rezania uchopte pevne obrobok a tlačte ho proti pravítku a vodidlu. Žiadnu operáciu neprevádzajte voľnými rukami.
- Nerežte obrobky vyžadujúce maximálnu hĺbku rezu prekračujúcu hĺbku rezného nástroja.
- Neprevádzajte rezy nasucho. Rezanie bez vody spôsobí nielen poškodenie stroja, ale aj zvýši ohrozenie nebezpečným prachom v ovzduší.
- Nepoužívajte rezné kotúče na bočné brúsenie.
- Nerežte kovové materiály.
- Rezné kotúče ukladajte vždy na dobre chránenom suchom mieste mimo dosahu detí.
- Nemeňte výrobné nastavenie stroja úpravami alebo náhradou jednotlivých dielov. Technické zmeny môžu byť prevedené iba výrobcom v súlade s bezpečnostnými predpismi.



Nevytahujte prírodný napájací kábel zo zásuvky, pokiaľ je zástrčka kábla vlhká! Najprv vypnite istič alebo odpojte poistku hlavného prívodu a až potom kábel stroja zo zásuvky odpojte. Skontrolujte spoje, či sa v nich nevyskytuje voda. Dajte pozor, aby boli jednotlivé spoje pred pripojením a spustením stroja vysušené.

Ostatné riziká

Pri práci s týmto strojom vznikajú nasledovné riziká:

- poranenia spôsobené kontaktom s rotujúcimi dielmi
- poranenia spôsobené roztrhnutím rezného kotúča

Tieto riziká sú najpravdepodobnejšie:

- v pracovnej oblasti
- v dosahu rotujúcich častí stroja

Napriek tomu, že sa dodržiavajú príslušné bezpečnostné predpisy a že sa používajú bezpečnostné zariadenia, nemôžu byť vylúčené isté zostatkové riziká. Tieto riziká sú:

- Poškodenie sluchu.
- Riziko nehody spôsobené nekrytými časťami otáčajúceho sa pílového kotúča.
- Riziko poranenia pri výmene pílového kotúča.
- Riziko pricviknutia prstov pri manipulácii s ochrannými krytmi.

Nálepky na náradí

Na výrobku sú nasledovné piktogramy:



Pred použitím náradia si prečítajte starostlivo tento návod.



Nepoužívajte rezné kotúče s ozubením.



Používajte ochranné okuliare.



Pri práci so strojom vždy používajte vhodné pracovné rukavice.



Vždy používajte prostriedky na ochranu sluchu.



Varovanie! Ostré rohy.



Hlavný vypínač poloha I (zapnuté) a 0 (vypnuté).



Do tejto oblasti nezasahujte rukami.

Politika našich služieb zákazníkom

Spokojnosť zákazníka s výrobkom a servisom je náš najvyšší cieľ. Kedykoľvek budete potrebovať radu či pomoc, obráťte sa s dôverou na náš najbližší servis DEWALT, kde Vám vyškolený personál poskytne naše služby na najvyššej úrovni.

Záruka DEWALT

Blahoželáme Vám k zakúpeniu tohto vysoko kvalitného výrobku DEWALT. Náš záväzok ku kvalite zahŕňa v sebe samozrejme tiež naše služby zákazníkom. Preto ponúkame záručnú dobu ďaleko presahujúcu minimálne požiadavky vyplývajúce zo zákona.

Kvalita tohto prístroja nám umožňuje ponúknuť Vám 30 dní záruku výmeny. Ak sa objaví v priebehu 30 dní od zakúpenia náradia akýkoľvek nedostatok podliehajúci záruke, bude Vám u Vášho obchodníka náradie vymenené za nové. Vďaka 1 ročnej záruke istoty máte nárok po dobu 1 roka od zakúpenia prístroja na bezplatné prehliadky v autorizovanom servise DEWALT. Zárukou kvality firma DEWALT garantuje počas trvania záručnej doby (24 mesiacov pri nákupe pre priamu osobnú spotrebu, 12 mesiacov pri nákupe pre osobnú a podnikateľskú činnosť) bezplatné odstránenie akejkoľvek materiálnej alebo výrobnnej chyby za nasledovných podmienok:

- Prístroj bude dopravený (spolu s originálnym záručným listom DEWALT a s dokladom o nákupe), do jedného z poverených servisných stredísk DEWALT, ktoré sú autorizované na vykonávanie záručných opráv.
- Prístroj bol používaný iba s originálnym príslušenstvom alebo prídavnými zariadeniami a príslušenstvom BBW či Piranha, ktoré je vyslovene odporúčané ako vhodné na použitie spolu s prístrojom DEWALT.
- Prístroj bol používaný a udržiavaný v súlade s návodom na obsluhu.
- Motor prístroja nebol preťažovaný a nie sú badateľné žiadne známky poškodenia vonkajšími vplyvmi.
- Do prístroja nebolo zasahované nepovolanou osobou. Osoby povolané tvoria personál poverených servisných stredísk DEWALT, ktoré sú autorizované na vykonávanie záručných opráv.

Naviac poskytuje servis DEWALT na všetky vykonávané opravy a vymenené náhradné diely ďalšiu servisnú záručnú dobu v trvaní 6 mesiacov.

Záruka sa nevzťahuje na spotrebné príslušenstvo (vrtáky, skrutkovacie nástavce, hobľovacie nože, brúsne kotúče, pílové listy, pílové kotúče, brúsny papier a pod.) ani na príslušenstvo prístroja poškodené opotrebovaním.

Záručný list je dokladom práv spotrebiteľa – zákazníka v zmysle § 620 Občianskeho zákonníka a § 429 Obchodného zákonníka. Patrí k predávanému výrobku zodpovedajúceho katalógového a výrobného čísla ako jeho príslušenstvo. Pri každej reklamácií je potrebné tento záručný list predložiť predávajúcemu, príp. servisnému stredisku DEWALT poverenému vykonávaním záručných opráv. Vo vlastnom záujme si ho preto spolu s originálom dokladu o nákupe starostlivo uschovajte.

DEWALT ponúka rozsiahlu sieť autorizovaných servisných opravovní a zberných stredísk. Ich zoznam nájdete na záručnom liste. Ďalšie informácie týkajúce sa servisu môžete získať na dole uvedených telefónnych číslach a na internetovej adrese www.2helpU.com.

Black & Decker

Stará Vajnorská cesta 8

831 04 Bratislava

Slovenská republika

Tel.: +421 2 446 38 121, 3

Fax: +421 2 446 38 122

www.blackanddecker.sk

www.dewalt.sk

informacie@blackanddecker.sk

Právo na prípadné zmeny vyhradené.

02/2007

BLACK & DECKER

Stará Vajnorská cesta 8
831 04 Bratislava
Slovenská republika
Tel.: 00421 2 446 38 121,3
www.blackanddecker.sk
www.dewalt.sk
informacie@blackanddecker.sk

Fax: 00421 2 446 38 122

BAND SERVIS

Paulínska 22
917 01 Trnava
Tel.: 00421 33 551 10 63
www.bandservis.sk
p.talajka@bandservis.sk

Fax: 00421 33 551 26 24

BAND SERVIS

Garbiarska 5
040 01 Košice
Tel.: 00421 55 623 31 55
bandserviske@zoznam.sk

BLACK & DECKER

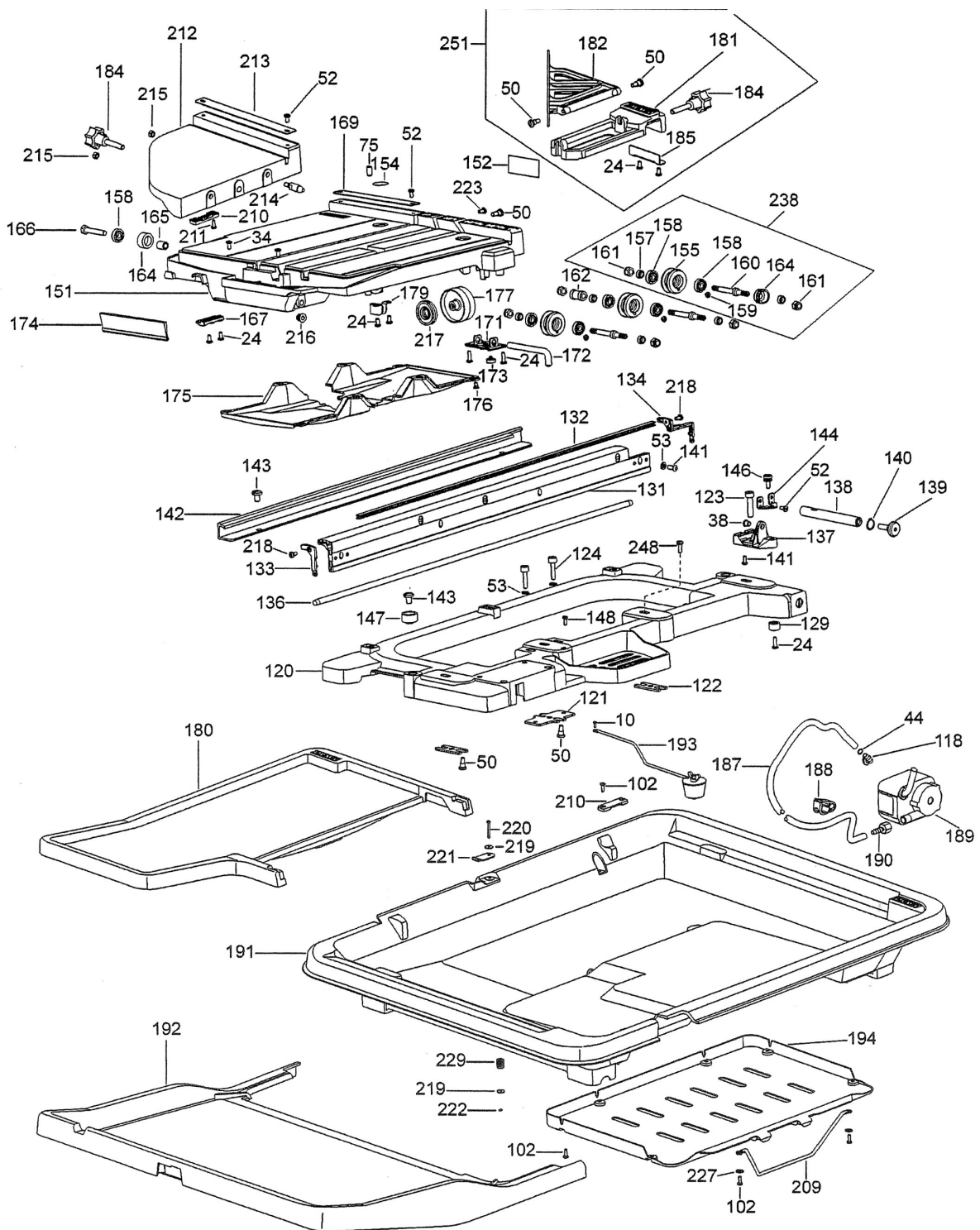
Kláštorského 2
143 00 Praha 412 – Modřany
Česká Republika
Tel.: 00420 2 444 02 450
00420 2 417 76 655,6
Servis: 00420 2 444 03 247
www.blackanddecker.cz
www.dewalt.cz
recepce@blackanddecker.cz

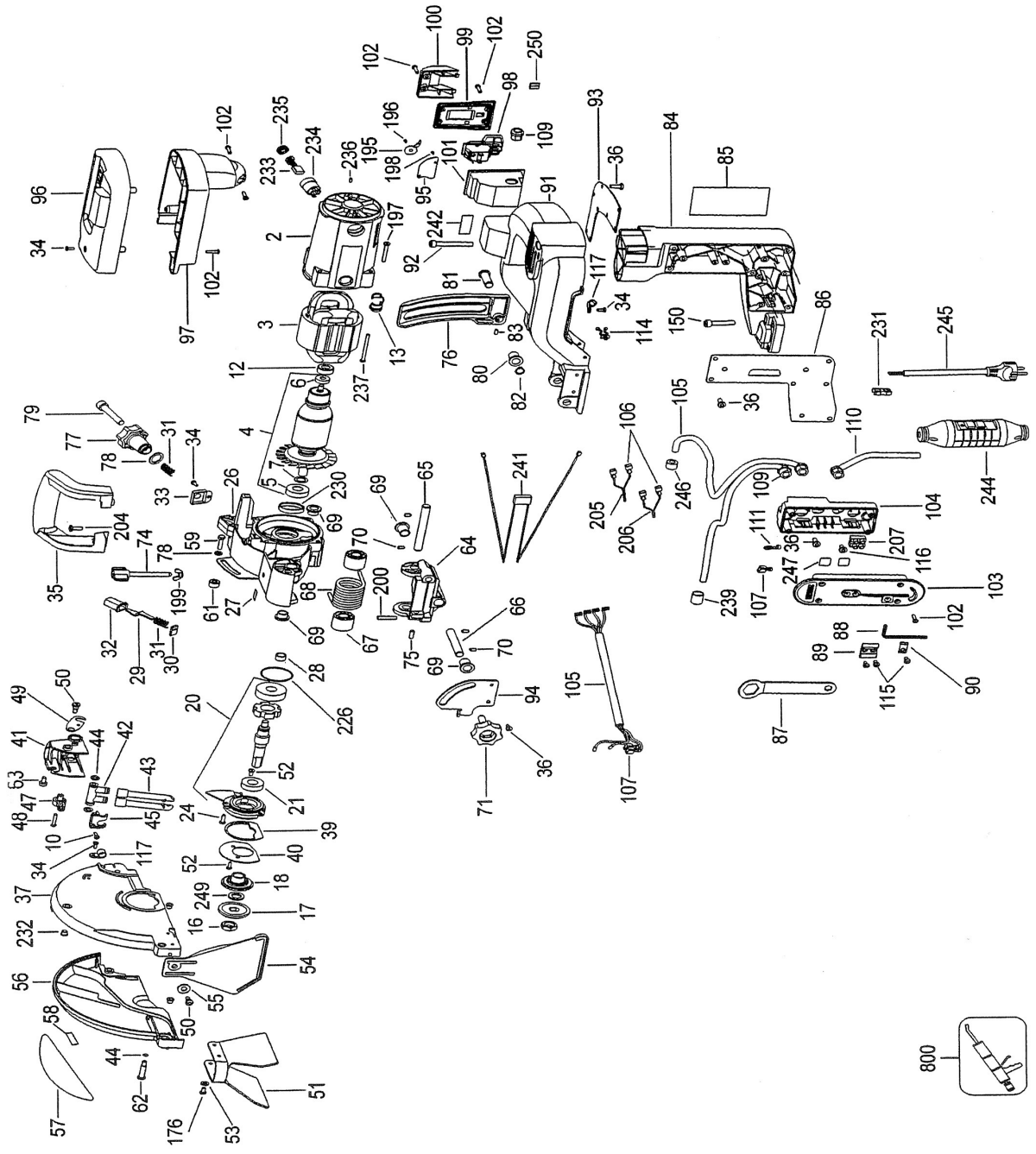
Fax: 00420 2 417 70 204

BAND SERVIS

K Pasekám 4440
760 01 Zlín
Tel.: 00420 577 008 550,1
www.bandservis.cz
bandservis@bandservis.cz

Fax: 00420 577 008 559







ZÁRUČNÍ LIST



ZÁRUČNÝ LIST



**ZÁRUČNÍ DOBA POSKYTOVANÁ PRODEJCEM NA PRODANÝ VÝROBEK JE:
ZÁRUČNÁ DOBA POSKYTOVANÁ PREDAJCOM NA PREDANÝ VÝROBOK JE:**

- 24 měsíců při prodeji zboží fyzické osobě – spotřebiteli pro soukromou přímou spotřebu (§ 620 Občanského zákoníku)
- 24 mesiacov pri predaji tovaru fyzickej osobe – spotrebiteľovi pre súkromnú priamu osobnú spotrebu (§ 52 a § 620 Občianskeho zákonníka)
- 12 měsíců při prodeji zboží podnikateli, který ho používá v rámci své obchodní nebo jiné podnikatelské činnosti (§ 429 Obchodního zákoníku)
- 12 mesiacov pri predaji tovaru podnikateľovi, ktorý koná v rámci svojej obchodnej alebo inej podnikateľskej činnosti (§ 429 Obchodného zákonníka)

Od data prodeje/Od dátumu predaja:

Kupující prohlašuje, že účel nákupu je pro/Kupujúci prehlasuje, že účel nákupu je pre:

- Přímou osobní spotřebu/Priamu osobnú spotrebu
- Obchodní a podnikatelskou činnost/obchodnú a podnikateľskú činnosť

IČO:

Číslo pokladního dokladu - faktury/Číslo pokladničného dokladu - faktúry:

TYP VÝROBKU:

CZ	Výrobní kód	Datum prodeje	Razítko prodejny Podpis
SK	Číslo série	Dátum predaja	Pečiatka predajne Podpis

(CZ)

Adresy servisu
Band Servis
Klásterského 2
CZ-14300 Praha 4
Tel.: 00420 2 444 03 247
Fax: 00420 2 417 70 204

Band Servis
K Pasekám 4440
CZ-76001 Zlín
Tel.: 00420 577 008 550,1
Fax: 00420 577 008 559
<http://www.bandservis.cz>

(SK)

Adresa servisu
Band Servis
Paulínska ul. 22
SK-91701 Trnava
Tel.: 00421 33 551 10 63
Fax: 00421 33 551 26 24

(CZ) Dokumentace záruční opravy

(SK) Záznamy o záručných opravách

CZ	Číslo	Datum příjmu	Datum zakázky	Číslo zakázky	Závada	Razítko Podpis
SK	Číslo dodávky	Dátum nahlásenia	Dátum opravy	Číslo objednávky	Popis poruchy	Pečiatka Podpis