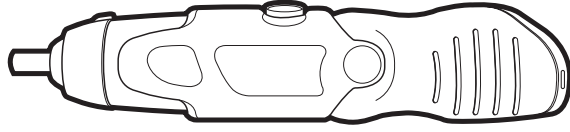


**BLACK &
DECKER®**

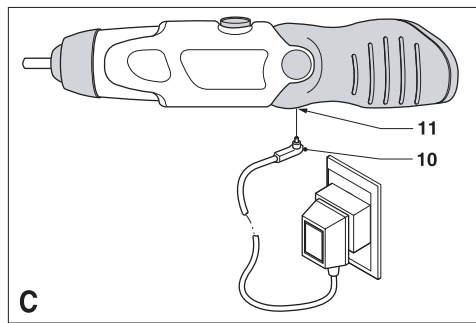
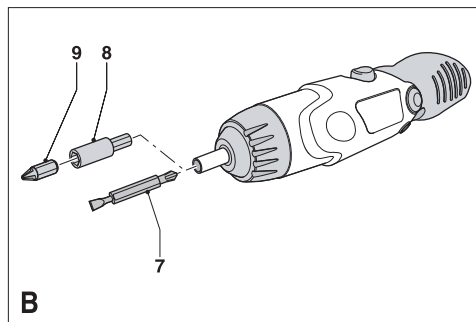
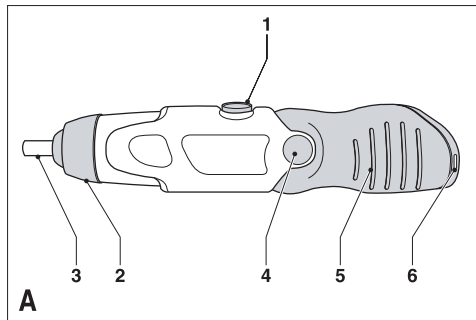


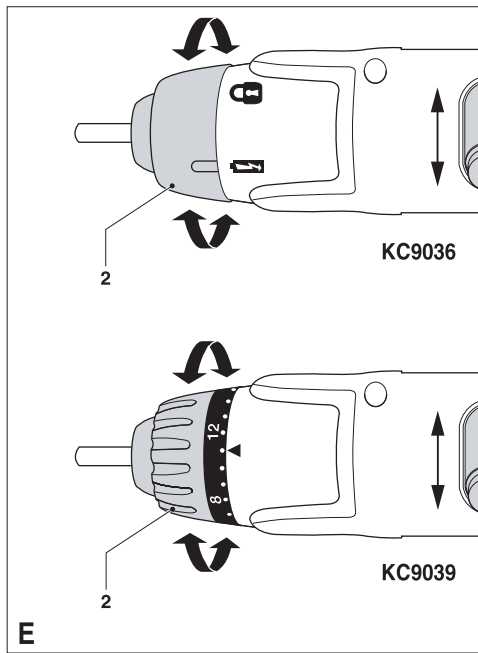
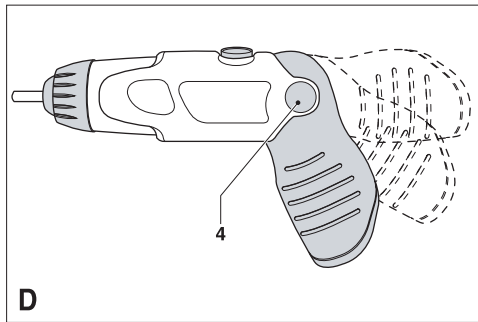
*Bu ürün profesyonel
kullanım için
tasarlanmamıştır.*

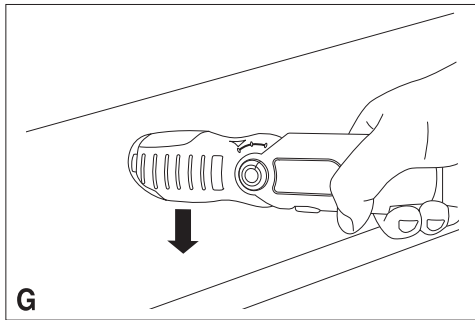
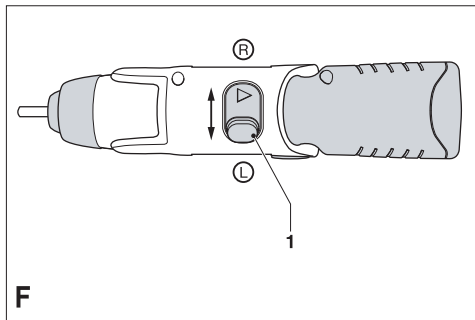
559722-20 TR

(09/04)

**KC9036
KC9039**







Şarjlı Tornavida Kullanım Kılavuzu

Tebrikler

Black&Decker ürününü tercih ettiğiniz için teşekkür ederiz. Amacımız kaliteli ürünleri makul fiyatlar ile sunmaktır. Bu ürünü uzun yıllar memnuniyetle kullanacağınızı umuyoruz.


AT Uygunluk Bildirisi

KC9036/KC9039

ürünlerinin 98/37/EC, 89/336/EEC, 73/23/EEC, EN50260, EN55014-1, EN55014-2, EN61000-3-2, EN61000-3-3, EN60335 ile uygunluk taşıdığını beyan ederiz.

EN50260'a göre;
Ölçülmüş ses basıncı dB(A) 70
Ölçülmüş ses gücü dB (A) 83

EN50260'a göre;
El/kol titreşimi <2.5 m/sn²



Colin WILLIS

Mühendislik Bölümü Müdürü

BDC International Ltd, 4F, 2 Dia Wang Street,
Tai Po Industrial State, Tai Po, N.T. Hong Kong

Kullanma Amacı

Black&Decker KC9036/KC9039 şarjlı tornavida, uygun aksesuarlar kullanılarak vida ve somunların takılıp çıkartılması için tasarlanmıştır. Hafif hizmet ve hobi kullanımı içindir. Black&Decker şarj aleti makine içindeki pili şarj etmek için tasarlanmıştır.

Güvenlik Talimatları

Uyarı İşaretleri

Bu kullanma kılavuzunda aşağıdaki işaretler kullanılmıştır:



Bu kılavuzdaki açıklamalara uyulmadığı takdirde; yaralanma, ölüm veya alete zarar verme riskini belirtir.



Elektrik çarpması riskini belirtir.



Aleti kullanmadan önce kullanma kılavuzunu okuyunuz.



Yangın tehlikesi

Makinenizi Tanıyın



- Uyarı!** Şarjlı ürünler kullanırken, yangın riski, akü sızdırması, mal ve kişisel zararları önlemek için aşağıdakiler dahil gerekli güvenlik tedbirleri alınmalıdır.
- Aleti kullanmadan önce kullanma kılavuzunu dikkatlice okuyunuz.
- Aleti kullanmadan önce, tehlike anında nasıl kapatacağınızı bildiğinize emin olunuz.
- Bu kılavuzu saklayınız.

EMNİYET TALİMATLARI

Genel

- Çalışma alanını temiz tutun.** Dağınık alanlar ve tezgahlar kazalara davetiye çıkarırlar.
- Çalışma alanının çevresine dikkat edin.** Elektrikli el aletinizi ve şarj aletlerinizi yağmura maruz bırakmayın. Elektrikli el aletini nemli ve ıslak ortamda kullanmayın. Çalışma ortamının iyi şekilde aydınlatılmış olmasını sağlayın. Elektrikli el aletini yanıcı sıvı ve gaz bulunan yerlerde kullanmayın.
- Çocukları uzak tutun.** Çocukların, diğer kişilerin ve hayvanların; çalışma alanına yaklaşmasına ve alete veya uzatma kablosuna dokunmalarına izin vermeyin.
- Uygun giyinin.** Bol elbiseler giymeyin ve takı takmayın. Bunlar, hareketli parçalara takılabilirler. Açık havada çalışırken lastik eldivenler ve kaymayan ayakkabılar giymeyi tercih edin. Uzun saçların koruyucu saç bandı takmaları tavsiye edilir.
- Kişisel güvenlik.** Emniyet gözlükleri kullanın. Kesme işlemi toz çıkarıyorsa veya kapalı mekanda çalışıyorsanız bir yüz veya toz maskesi kullanın.
- Gereğinden fazla uzanmayın.** Dengenizi koruyun.
- Dikkatli olun.** Ne yaptığınıza dikkat edin. Çalışırken sağduyunuzu kullanın. Yorgun olduğunuzda aleti kullanmayın.
- Üzerinde çalıştığınız malzemeyi emniyete alın.** Üzerinde çalışılan malzemeyi emniyete almak için kısaçlar

veya bir mengene kullanın. Bu daha emniyetli bir çalışma olup her iki elinizin de aleti kullanmak için serbest kalmasını sağlar.

- **Toz atma bağlantısı kullanın.** Eğer kullandığınız üründe toz emme ve üfleme özelliği varsa bunların gerekli aletlere bağlanmasını sağlayın.
- **Ayarlama anahtarlarını ve vida anahtarlarını çıkarın.** Aleti çalıştırmadan önce anahtarların ve vida anahtarlarının sökümüş olup olmadığını kontrol etme alışkanlığını geliştirin.
- **Doğru aleti kullanın.** Kullanma amacı bu kılavuzda belirtilmiştir. Ağır hizmet tipi bir aletin yapması gereken bir işi hobi, hafif hizmet amaçlı bir aletle ya da aksesuar ile yapmayı denemeyin. Aleti fazla zorlamayın. Alet kendi çalışma ayarında daha iyi ve güvenli çalışacaktır.
- **Dikkat !** Herhangi bir aksesuarın yada bağlantının, bu kitapçıkla tavsiye edilen şekilden başka bir şekilde kullanılması kişisel yaralanmalara yol açabilir.
- **Hasar görmüş parçaları kontrol edin.** Aleti kullanmadan önce, gerektiği şekilde çalışacağından ve tasarlanmış olduğu performansı sergileyeceğinden emin olmak için kılavuzu ve diğer parçaları kontrol edin. Hareketli parçaların yanlış ayarlanıp ayarlanmadıklarını ve yapışıp yapışmadıklarını, herhangi bir kırılma olup olmadığını veya aletin işleyişini etkileyebilecek herhangi bir başka neden olup olmadığını kontrol edin. Kullanım kılavuzunda aksi belirtilmedikçe, arızalanmış bir kılavuz veya diğer parça yetkili servis tarafından uygun şekilde değiştirilmeli ya da tamir edilmelidir. Kendiniz tamir etmeye çalışmayın. Arızalı düğmelerin yetkili servisler tarafından tamir edilmesini sağlayın. Eğer açma kapama düğmesi bozursa, aleti kullanmayın.
- **Aletin istem dışı çalıştırılmasını engelleyin.** Parmağınızı tetik üzerinde bulunacak şekilde aleti taşımayın.
- **Kabloya Zarar Vermeyin.** Şarj cihazını kablosundan tutarak taşımayın ve fişi kablodan tutarak çekmeyin. Kabloyu sıcak, yağ ve keskin eşyalardan koruyun.
- **Kullanılmayan aleti kaldırın.** Elektrikli el aletini ve pil ve şarj cihazlarını kullanmadığınız zamanlar, kuru, yüksek ve çocukların erişemeyeceği bir yerde emniyetli şekilde kilitlenmiş olarak saklayınız.

- **Aletlerin bakımını özenle yapın.** Daha iyi ve emniyetli performans elde etmek için aletleri düzgün ve temiz şekilde muhafaza ediniz. Yağlama ve aksesuar değiştirme konusundaki talimatlara uyun. Tutamakları, kuru, temiz, ve yağ ve gresten arındırılmış bir şekilde muhafaza edin.
- **Aletinizi yetkili kişilere tamir ettirin.** Bu elektrikli el aleti ilgili emniyet yönetmeliklerine uygundur. Tamir işlemleri sadece orjinal yedek parçalar kullanılarak yetkili servislerce yapılmalı; aksi takdirde kullanıcı için ciddi riskler oluşabilir.

Piller ve şarj aletleri için ilave emniyet talimatları

Piller

- Her ne nedenden ötürü olursa olsun açmayın
- Sıcaklığın 40°C'nin üzerinde olabileceği mekanlarda muhafaza etmeyin
- Şarj işlemini sadece 4°C ile 40°C arasındaki sıcaklıklarda yapınız.
- Şarj işlemini sadece aletin yanında verilen şarj aleti ile yapınız (teknik bilgi bölümüne bakınız).
- Pillerinizi atarken, "Çevrenin Korunması" bölümünde verilen talimatlara uygun hareket ediniz.
- Aşırı şartlar altında pil sızıntısı meydana gelebilir. Pilde bu tür bir sızıntı fark ettiğinizde, aşağıda belirtilenleri yapınız:
 - Bir parça bez ile sıvıyı dikkatlice silin. Gözünüze temas etmemesine özen gösterin.
 - Sıvının göze temas etmesi, halinde aşağıda belirtilenleri uygulayın.



Pilin içinde bulunan %25-30 değerindeki potasyum hidrokset solüsyonu zararlı olabilir. Bu sıvının göz ile teması halinde derhal gözü bol su ile yıkayın. Limon suyu veya sirke gibi yumuşak bir asit ile göze bulaşan sıvıyı nötralize edin ve en az 10 dakika süreyle bol su ile gözünüzü durulayın. Daha sonra bir doktora başvurun.



Yangın tehlikesi! Aynı bir yerde muhafaza edilecek olan bir pilin kısa devre (örneğin, alet kutusu içinde bulunan bir pil) temasına neden olmayacak şekilde muhafaza ediniz.



Pili yakarak yok etmeyiniz.

Şarj aletleri

- Black&Decker şarj aletinizi sadece aletiniz ile birlikte verilmiş olan türdeki piller için kullanınız. Diğer pillerin bu şarj aleti ile kullanılması patlamaya, kişisel yaralanmaya veya etrafınızda hasar meydana gelmesine neden olabilir.
- Şarj edilme özelliğine sahip olmayan pilleri şarj etmeye çalışmayınız.
- Hasarlı kordonları derhal tamir ettirin.
- Suya maruz bırakmayın.
- Şarj aletinizi açmayın.
- Şarj aletinizin içine herhangi bir nesne sokmayınız.



Sadece kapalı mekanlarda kullanım içindir.

Elektrik emniyeti

Şarj aleti sadece tek bir voltaj için tasarlanmıştır. Her zaman için güç kaynağını, aletinizin değer plakası üzerindeki değerle aynı olup olmadığını kontrol edin.



Şarj aletiniz EN 60335'e uygun bir biçimde çift yalıtımlıdır, bu nedenle topraklanmaya ihtiyaç duymaz.



Şarj aletini standard bir priz ile değiştirmeyiniz.

Ambalaj İçeriği

Kutunun içindekiler:

- 1 adet şarjlı tornavida
- 1 adet çift taraflı tornavida ucu
- 1 adet şarj aleti
- 1 adet kullanma kılavuzu

- Bütün parçaları kutudan dikkatlice çıkartın.
- Ürünün katalog numarasının sonundaki harf eklerine göre kutuda daha fazla aksesuar bulunabilir.

Genel Bir Bakış (Şekil A)

Motor Ünitesi

1. Açma kapama ve sağ/sol ayar düğmesi
2. Manuel mil kilidi (KC9036)
3. Tork ayarı (KC9039)

4. Uç tutucu
5. Pozisyon ayarlama düğmesi
6. Sap
7. PİL kapağı

Montaj



Montaj işleminden önce mil kilidini aşağıda anlatıldığı şekilde ayarlayın.

Tornavida ucunun takılması/çıkartılması (Şekil B)

- Tornavida ucunu (7) takmak için uç deliğine, sonuna kadar itin.
- Tornavida ucunu çıkartmak için uç deliğinden düz çekerek çıkartın.

Manyetik uç tutucu kullanarak tornavida ucunun takılması/çıkartılması (Şekil B)

- Manyetik uç tutucuyu (8) takmak için uç deliğine, sonuna kadar itin.
- Kısa tornavida ucunu (9) takmak için manyetik uç tutucuya, sonuna kadar itin.
- Kısa tornavida ucunu çıkartmak için manyetik uç tutucudan düz çekerek çıkartın.
- Manyetik uç tutucuyu çıkartmak için uç deliğinden düz çekerek çıkartın.

Kullanım



Aleti fazla zorlamayın. Kendi devrinde çalışsın.

Pilin şarj edilmesi (Şekil C)

Pil, ilk seferinde ve önceden kolaylıkla yapılan işlerin yapılması zorlaştığında daima şarj edilmelidir. Pili ilk defa veya uzun bir süre kullanılmadıkdan sonra şarj ederken sadece %80 kapasite ile şarj olur. Ancak birkaç defa şarj işlemi gerçekleştirildikten sonra pil tam kapasite ile şarj edilebilir. Şarj işlemi esnasında pil ısınabilir; bu normal bir durum olup herhangi bir problemin göstergesi değildir.



Şarj işlemi, 4 dereceden az 40 dereceden yüksek sıcaklığa sahip mekanlarda gerçekleştirilmemelidir. Şarj işleminin yapıldığı mekanın tavsiye edilen sıcaklığı yaklaşık 24 derecedir.

- Pili şarj etmek için aleti düz konuma getirin ve şarj fişini (10), alet üzerindeki yerine (11) takın.

- Şarj aletinin fişini prize takın.
 - Aleti şarjda en az 12 saat bırakın.
- Şarjlı tornavida, şarj aletinde sürekli bırakılabilir. Şarj aleti şarj ederken ısınabilir; bu normaldir ve bir problem olduğu anlamına gelmez.
- Aleti kullanmadan evvel, şarj cihazının fişini prizden çekin ve tornavidayı şarj cihazından çıkartın.



Tornavidayı şarj aleti üzerindeyken kullanmayın.



Tornavida sapının ayarlanması (Şekil D)

Çok amaçlı kullanım için sap farklı pozisyonlarda ayarlanabilir.

- Pozisyon ayarlama düğmesine (4) basın.
- Sapı istediğiniz pozisyona getirin.
- Düğmeyi bırakın.

KC9036 - Manuel mil kilidi (Şekil E)

Manuel mil kilidi, tornavidanızı standart bir el tornavidası olarak kullanabilmenizi sağlar. Bu haldeyken özellikle inatçı vidaları gevşetmenize ve çıkarmanıza yardımcı olur.

- Mil kilidi özelliğini kullanmak için mil kilidini (2)  işareti üzerine getirin. Mil kilitlendiğinde alet çalışmaz.
- Mil kilidini açmak için kilidi (2)  işareti üzerine getirin.

KC9039 – Tork ayarı (Şekil E)

Bu ürün vida sıkarken gereken torku ayarlamak için tork ayarına sahiptir.

Uzun vidalar ve sert malzemeler, kısa vidalar ve yumuşak malzemelerden daha yüksek torka ihtiyaç duyarlar. Tork ayarı üzerinde kullanımınıza uygun çok çeşitli tork kademesi mevcuttur.

- Tork ayarını (2) istenilen kademeye getirin. Eğer uygun kademeyi bilmiyorsanız;
- Tork ayarını en düşük kademeye getirin.
- Vidayı sıkın.
- Eğer vida sıkılmadan uç vidayı sıyrırıyorsa, kademeyi arttırın ve vidayı sıkmaya devam edin. Uygun kademeyi bulana kadar deneyin. Bu kademeyi diğer vidalar için kullanın.

Şarjlı tornavidanın kullanılması (Şekil F)

- Mil kilidinin açık olduğundan emin olun.
- Vida veya somun sıkılmak için açma kapama düğmesini (1) sağa kaydırın ve bastırın.
- Vida veya somun sökmek için açma kapama düğmesini (1) sola kaydırın ve bastırın.
- Aleti kapatmak için açma kapama düğmesini bırakın.

Yararlı tavsiyeler

- Her zaman doğru tipte ve ölçüde tornavida ucu kullanın.
- Bazı durumlarda, vidanın kolay sürülmesini sağlamak için vida dişlerinin yağlanması fayda vardır. Bu amaç için genellikle sabun veya bulaşık deterjanı kullanılmaktadır.
- Mil kilidini fazla sıkılmış vidaları sökmek veya vidaları sıkıca vidalamak için kullanın.
- Her zaman aleti ve tornavida ucunu vidalanan delikle aynı hizada tutun.
- Ahşapta vidalama yaparken, vidanın uzunluğu ile eş derinlikte kılavuz delik açılması tavsiye edilir. Kılavuz delik vidanın sürülmesini kolaylaştırır ve ahşabın çatlamasını önler. En uygun kılavuz delik ölçüsü için aşağıdaki tabloya bakın.
- Sert ahşapta vidalama yaparken, ayrıca vidanın uzunluğunun yarısı kadar tasfiye deliği açılması tavsiye edilir. Tasfiye deliği vidanın sürülmesini kolaylaştırır ve ahşabın çatlamasını önler. En uygun tasfiye deliği ölçüsü için aşağıdaki tabloya bakın.

Vida Ebadı	Kılavuz Delik Çapı (Yumuşak ahşap)
No. 6 (3,5 mm)	2,0mm
No. 8 (4,0 mm)	3,2mm
No. 10 (5,0 mm)	3,5mm

Vida Ebadı	Kılavuz Delik Çapı (Sert ahşap)
No. 6 (3,5 mm)	2,5mm
No. 8 (4,0 mm)	3,5mm
No. 10 (5,0 mm)	4,0mm

Vida Ebadı	Tasfiye Deliği Çapı
No. 6 (3,5 mm)	4,0mm
No. 8 (4,0 mm)	5,0mm
No. 10 (5,0 mm)	5,7mm

Bakım

Black&Decker ürününüz, uzun süre minimum bakımla çalışabilecek şekilde tasarlanmıştır. Sürekli şekilde tatmin edici bir performans elde etmek için aletin bakımının düzenli olarak yapılması ve temizlenmesi gerekmektedir. Şarj aletiniz, düzenli temizlik dışında herhangi bir ilave bakım istemez.



Şarj aletini temizlemeden önce fişi prizden çıkartın.

- Havalandırma yuvalarını yumuşak bir fırça veya kuru bir bezle düzenli olarak temizleyiniz.
- Nemli bir bezle motor yuvalarını düzenli olarak temizleyiniz. Aşındırıcı veya çözücü bazlı temizlik maddeleri kullanmayınız.

Çevrenin korunması



Aletinizi değiştirilmesini istediğinizde veya artık kullanılamaz duruma geldiğini düşündüğünüzde ilk önce çevre koruması konusunu düşününüz. Black&Decker servisleri eski Black&Decker aletlerinizi alacak ve çevreye herhangi bir zarar vermeyecek şekilde yok edeceklerdir.

Piller (Şekil G)



Eğer ürünü kendiniz atmak istiyorsanız, pili aşağıda belirtildiği şekilde çıkartılmalı ve yerel yönetmeliklere uygun atılmalıdır.



Pil kutuplarını kısa devre yaptırmayınız. Pili çıkartmak için alet kullanmayınız. Ellerinizi kullanınız.

- Şekil G'de gösterildiği şekilde aleti tutun.
- Pil kapağını sert bir yüzeye hafifçe vurun.
- Kapağı çıkartın.
- Pili yuvasından çıkartın ve alete bağlayan kabloları çıkartın.
- Pili kutupları kısa devre yapmayacak şekilde uygun bir şekilde paketleyin. Pili yakınınızdaki servise veya bölgenizdeki geri dönüşüm istasyonlarına götürünüz. Toplanan piller ya geri dönüştürülecektir ya da uygun bir şekilde yok edilecektir.

Teknik Bilgi

KC9036 KC9039	
Voltaj	Vdc 3.6
Yüksüz hızı	dak ⁻¹ 180
Maks tork	Nm 3.9
Uç tutucu	6.35 mm allgen
Ağırlık	kg 0,39

Şarj Aleti	
Giriş Voltajı	Vdc 230
Yaklaşık şarj süresi	saat 12
Ağırlık	kg 0,16

Garanti

Black&Decker ürünleri, üretim ve montaj hatalarına karşı 2 yıl garanti kapsamı dahilindedir.

Fatura ve garanti kartı gerekmektedir.

Eğer Black&Decker makineniz garanti süresi içinde hatalı malzeme veya işçilikten dolayı arızalanırsa, bütün arızalı parçaları değiştirmeyi ya da, kendi takdirimize göre, aşağıdaki hallerde makinenizi yenisiyle değiştirmeyi kabul ediyoruz:

- Makineniz, fatura ile birlikte yetkili servislerimizden birine getirildiğinde,
- Makineniz tüketici sınıflandırmasına uygun şekilde kullanıldığında,
- Makineniz kiralama amaçlı kullanılmadığında,
- Yetkili servislerimizin dışındaki tamirciler tarafından onarım yapılmadığında,
- Arıza normal bir aşınma veya yıpranma gösteriyorsa.

Bu garanti, tüketici haklarına ek olarak sunulmaktadır.

Garanti politikası

Aşağıda belirtilen nedenler garanti kapsamı dışındadır:

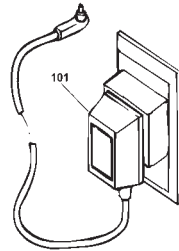
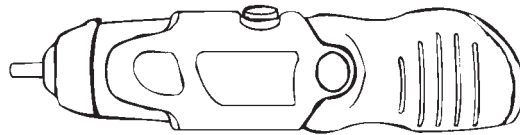
- Saklama veya kullanım sırasında aşınmış veya yıpranmış bıçakların, naylon hatların ve zincirlerin değiştirilmesi. Bunlar normal kullanım sırasında aşınan değiştirilebilir parçalardır.
- Ani darbe veya hor kullanıma sonucu meydana gelen arıza,
- Bu kullanım kılavuzundaki talimatlara ve tavsiyelere uygun olmayan kullanım sonucunda meydana gelen arıza.

İl	Servis Adı	Adres	Telefon
1	Adana Pay Elektrik	Kızılay Cad.Memduh Görgün Pasajı No:30	0322 351 1295
2	Adapazarı Ferik Elektrik	C.Meydanı Cad.Cevher Sk No 5	0264 272 6228
3	Afyon Emekliş Bobinaj	Menderes Cad No 2 Dumlupınar Mah Karahisar	0272 212 1132
4	Alanya Abaloğlu Bobinaj	Sanayi Sitesi Yeni Yol Girişi No.8	0242 512 0216
5	Amasya Akotek Bobinaj Ticaret	M.K.P.Cad. Koyuncu Ap. 22/B	0358 218 71 19
6	Ankara Orhan Bobinaj	Yalınç Sk No 17 Siteler	0312 350 9529
7	Ankara Yiğit Bobinaj	Merkez: 668.Sk. Eminel Yapı Koop. No.8 İvedik Ostim	0312 395 05 37
8	Antalya Çamuroğlu Bobinaj	Kızıl Saray Mah. Dolaplıdere Cad. F.Şekerçi Ap. 36/C	0242 248 54 43
9	Antalya E.B.A. Elektrik	Sanayi Sitesi 682.Sk.No.38	0242 345 36 22
10	Aydın Taciroğlu Bobinaj	2.Sanayi Sitesi 3.Sk.No.55	0266 219 43 30
11	Balıkesir Sunay Bobinaj	Anafartalar Cad No 51	0266 241 88 71
12	Bandırma Küre Bobinaj	Atatürk Cad No 104 Bandırma	0266 718 46 79
13	Bursa Tursam Elektrik	Uluyol Güzel Sk No 31	0224 255 69 67
14	Bursa Er-Teknik	Küçük Sanayi Sitesi Par.Koop. 48.cad.No.60	0224 441 32 91
15	Çanakkale Surhan Bobinaj	İsmetpaşa Mah Hacıoğlu Sk No.56	0286 213 24 52
16	Çorlu Ümit Elektrik	Camiatik Mah Ereğli Sk No.1 Çorlu	0282 653 27 77
17	Çorum Önder Teknik	G.Bey Mah. Kubbeli Cad. No.83	0364 224 35 00
18	Denizli Örsler Bobinaj	Sedef Çarşısı 9/10	0258 261 42 74
19	Diyarbakır Gen-Mak	Sento Cad.Hava Loj Kaş Önder Apt.15/A	0412 236 07 07
20	Düzce Yıldız Makine	Burhaniye Mah. General Kazım Sk. NO.10	0380 514 70 56
21	Edirne Efe Bobinaj	Sanayi Sitesi 22.Blok.No.5	0284 225 35 73
22	Elazığ Kalender	Sanayi Sitesi II.Sk.No.46	0424 224 85 01
23	Erzincan Ümit Elektrik Makine	Sanayi Çarşısı 767 sokak	0446 224 08 01
24	Eskişehir Meriç Bobinaj	Kurtuluş Mah Meriç Sk No 4/1	0222 230 94 44
25	Fethiye Onarım Bobinaj	Sanayi Sitesi 3.Yol 254.Sk. No.56 Fethiye	0252 612 27 42
26	Gaziantep Karasahin Bobinaj	Şenyurt Cad No 35 Şahinbey	0342 231 17 33
27	Gaziantep Ken-Mak-San	Şenyurt Cad No 22/A Şahinbey	0342 232 67 06
28	Gebze Gülsöy Elektrik	S.Orhan Mah. Menzilhane Cad. 1111.Sk.No.7 Gebze	0262 646 92 49
29	Giresun Teknik Elektrik	Fatih Cad No 109	0454 216 43 98
30	İstanbul Birlik Elektromekanik	Perpa Tic. Merkezi B.Blok Mavi Avlu Kat.4 No.318 Okmeydanı	0212 222 94 18
31	İstanbul Fırat Dış Ticaret	Tersane Cad Kut Han No.38 K.3 D.307-308 Karaköy	0212 252 93 43
32	İstanbul Mert Elektrik Bobinaj Ltd.	İkitelli Cad. Parseller Sondurak No 128 İkitelli	0212 548 24 00
33	İstanbul Orjinal Elektrik	Bağlar Mah. Mimar Sinan Cad. Güllü Sk.No.3 Güneşli	0212 515 67 71
34	İstanbul Tanık Bobinaj	Bağdat Cad. Adalı Sk No.101/10 Maltepe	0216 370 21 11
35	İzmir Boro Cıvata	1203/2.Sk.B21 Yenişehir	0232 469 80 70
36	İzmir Yılmaz Bobinaj	2822 Sk. No 2 1.Sanayi Sitesi	0232 433 80 51
37	İzmit Çenker	Körfez Küçük Sanayi Sitesi 403 No 6	0261 335 18 94
38	Kayseri Akın Elektrik	Eski San Bölgesi 5.Cad.No.8	0352 336 41 23
39	Konya Murat Bobinaj	Karatay Sanayi Çiçekli Sk.No.83	0332 235 64 63
40	Konya Yavuz Bobinaj	Karatay Sanayi Çobandede Sk.No.20	0332 233 29 60
41	Malatya Özer Bobinaj	Yeni San.Sit.2.cad.No.95	0422 336 39 53
42	Marmaris Başaran Teknik	Beldibi Cad. No.5/C	0252 412 85 11
43	Mersin Boro Cıvata	Yoğurt Pazarı Boro Han Z1-17 No.17	0324 238 02 52
44	Mersin Vedat Makine	Piri reis Mah 1106/8	0324 325 10 03
45	K.Maraş Kahraman Bobinaj	Yeni San. Sit.25.Çarşı No:24	0344 236 29 68
46	Nevşehir Çiftgüç Elektrik	Yenisanayi Sitesi 8.Blok.No.53	0384 212 01 56
47	Samsun Akış Bobinaj	Sanayi Sitesi Ulus Cad No 31 B	0362 238 07 23
48	Sivas Bayraktar Elektrik	Yeni Çarşı No.72 C	0346 221 47 55
49	Tekirdağ Kıyak Bobinaj	Şaraphane Yolu No.58	0282 262 75 60
50	Trabzon Makine Market	Rize Cad No 71 Değirmendere	0462 328 14 80
51	Uşak Zengin Bobinaj	İsliçe Mah. Ürem Sk.No.10/C	0276 227 27 46

BLACK & DECKER.

KC9036, KC9039

TYP
1





BLACK & DECKER YETKİLİ SERVİS İSTASYONLARI

Adana - Pay Elektrik

Kızılay Cad. Memduh Görgün Pasajı No. 30 Adana Tel: (0322) 351 12 95

Ankara - Orhan Bobinaj

Yalınç Sok. No. 7 Siteler Ankara Tel: (0312) 350 95 29

Bursa - Tursam Ltd. Şti.

Uluyol Güzel Sok. No. 31 Bursa Tel: (0224) 255 69 67

Denizli - Örsler Bobinaj

Demirciler Çarşısı No. 19 Denizli Tel: (0258) 261 42 74

Erzincan - Ümit Elektrik Makina

Sanayi Çarşısı 767. Sok. No. 54 Tel: (0446) 224 08 01

Gaziantep - Kardeş Bobinaj

Şenyurt Cad. No. 35/B Gaziantep Tel: (0342) 233 07 46

İstanbul - Fırat Dış Ticaret

Tersane Cad. Kuthan No. 38 D: 305/6 Karaköy İstanbul Tel: (0212) 252 93 43

İzmir - Yılmaz Bobinaj

2830 Sokak No.36, 1. Sanayi Sitesi İzmir Tel: (0232) 433 80 51

İzmit - Cenker Ticaret

Körfez Küçük Sanayi Sitesi No. 9 491B Blok İzmit Tel: (0262) 335 18 94

Trabzon - Makine Market

Rize Cad. Demirkırlas İş Merkezi No. 70 Tel: (0462) 328 14 80