

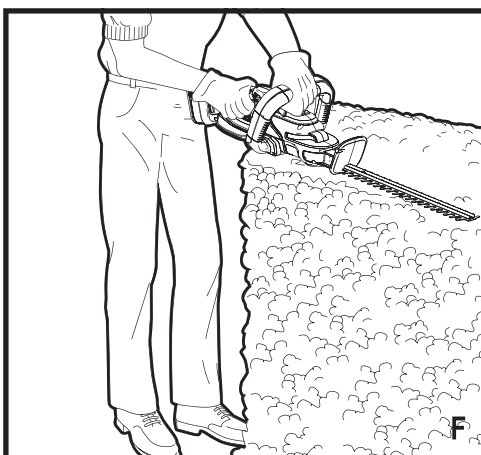
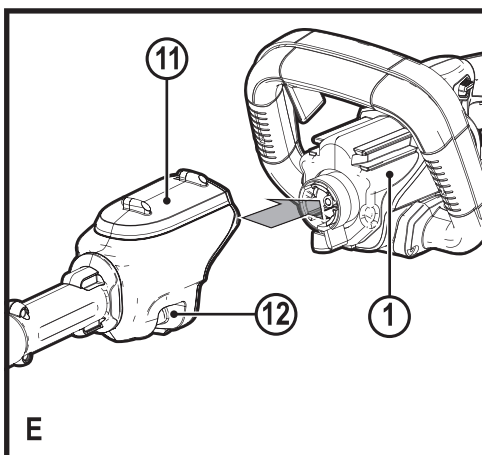
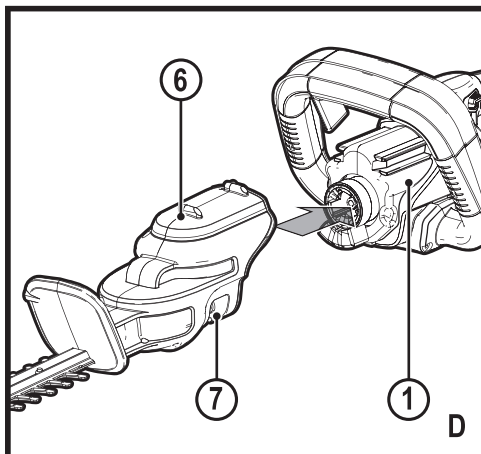
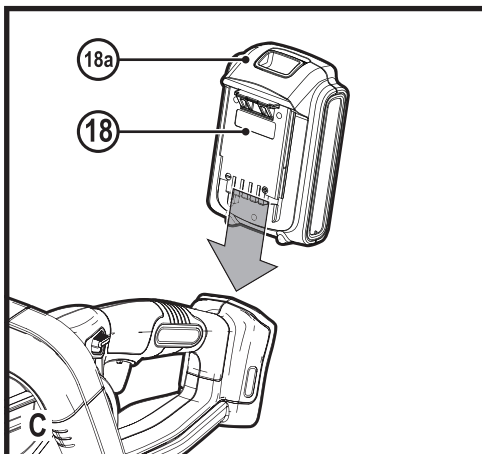
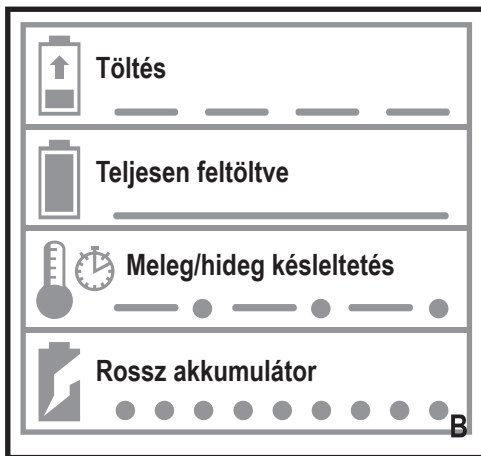
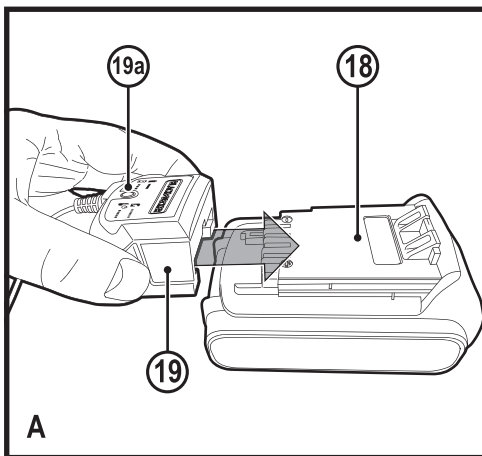
A kéziszerszám iparszerű használatra nem ajánlott.

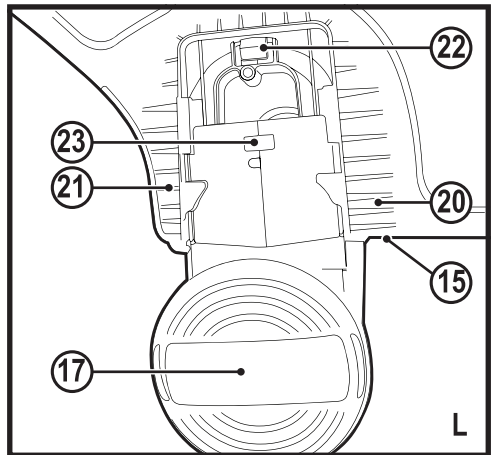
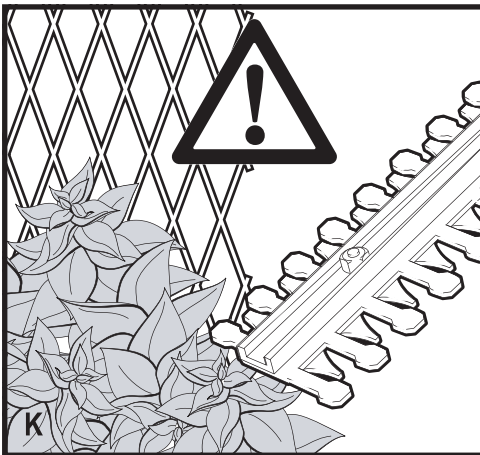
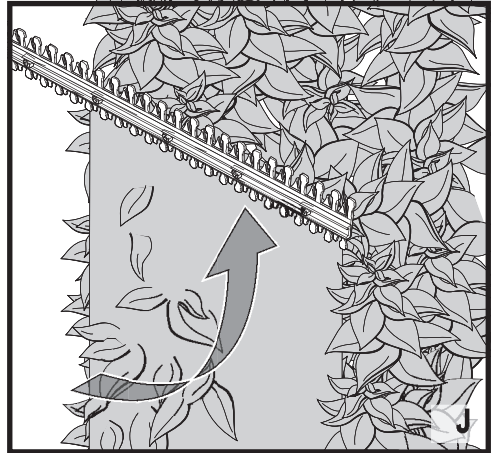
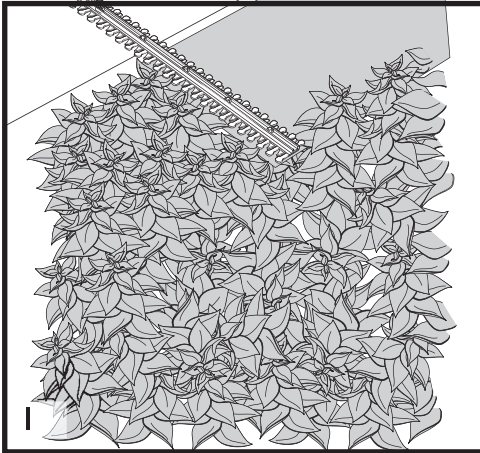
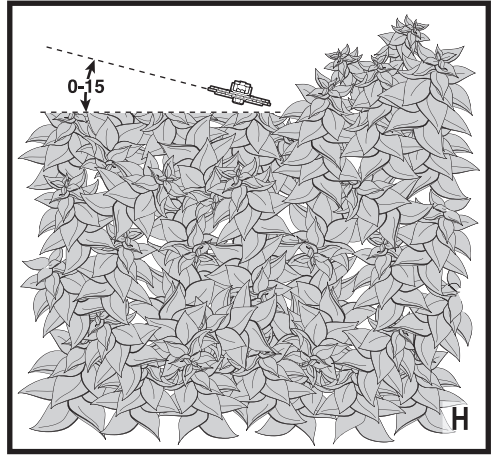
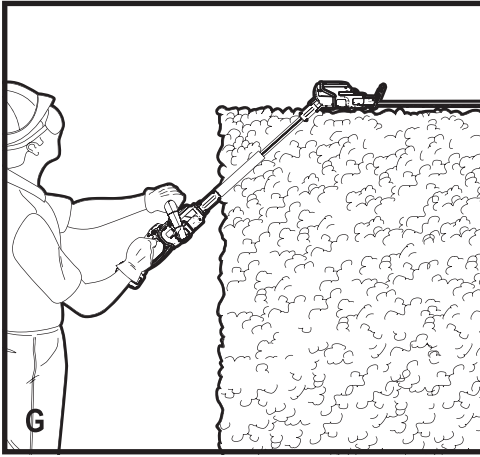
533226 - 85 H

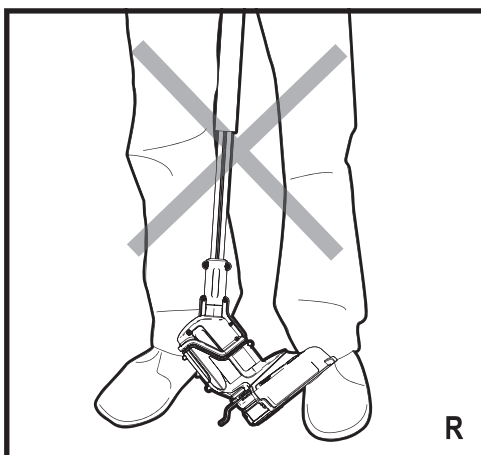
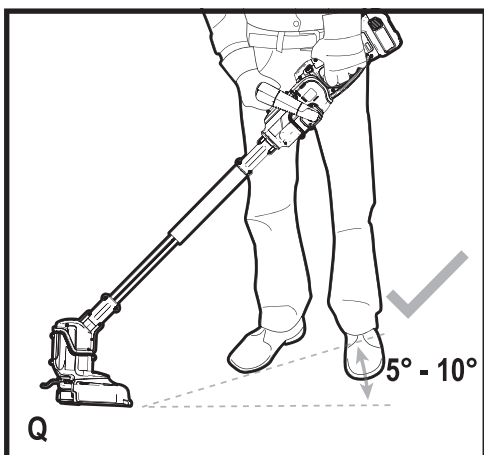
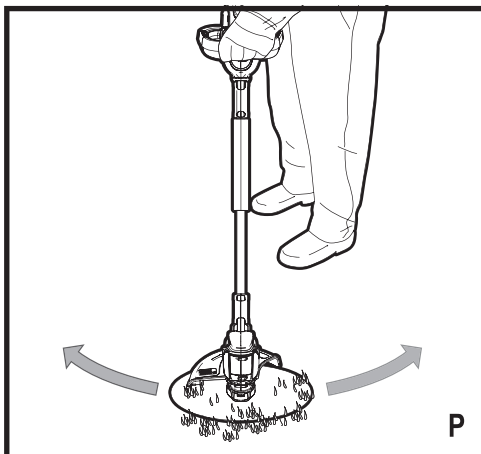
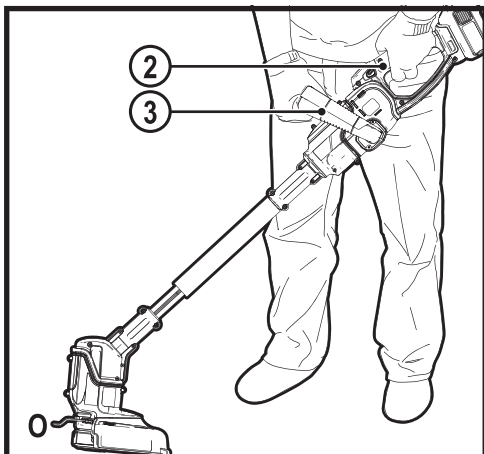
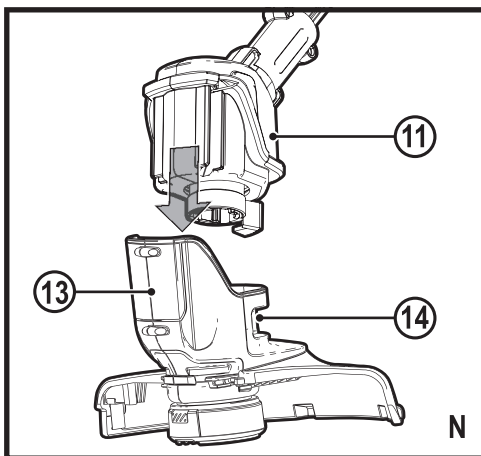
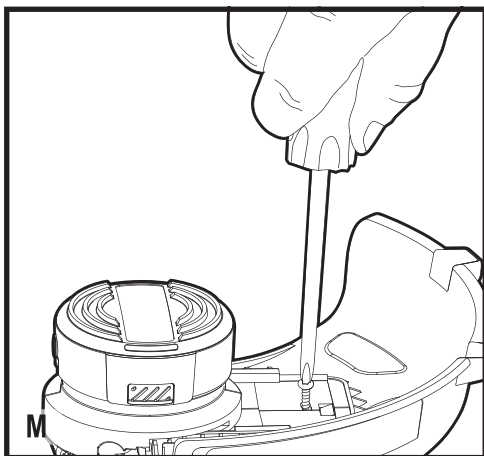
Fordítás az eredeti kezelési útmutató alapján készült

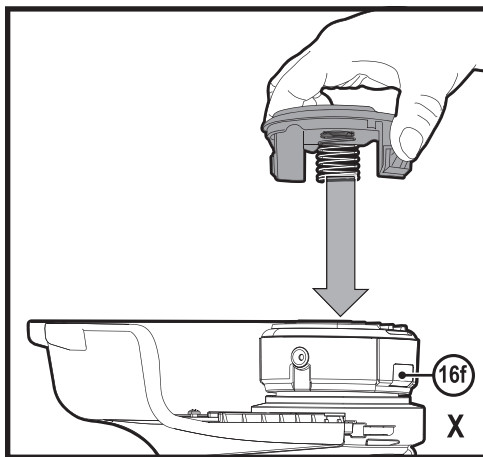
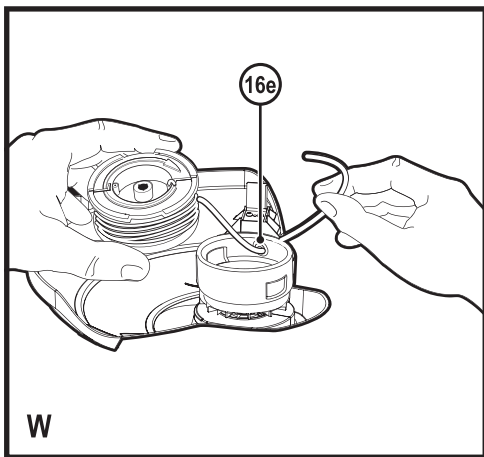
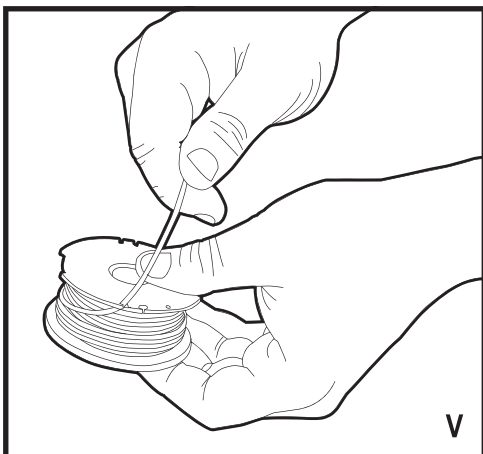
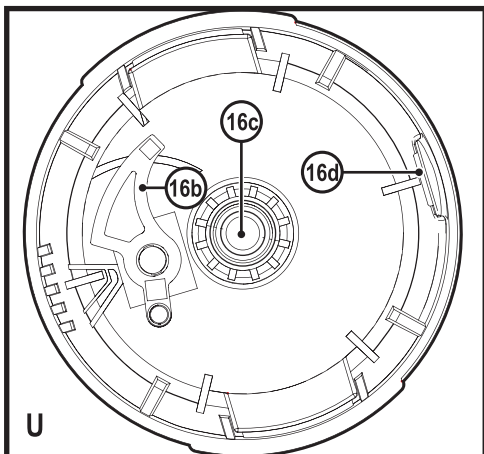
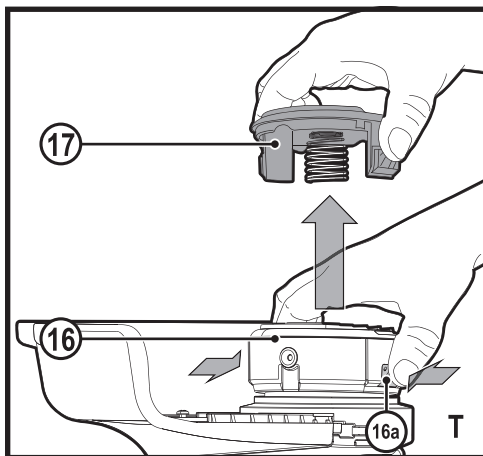
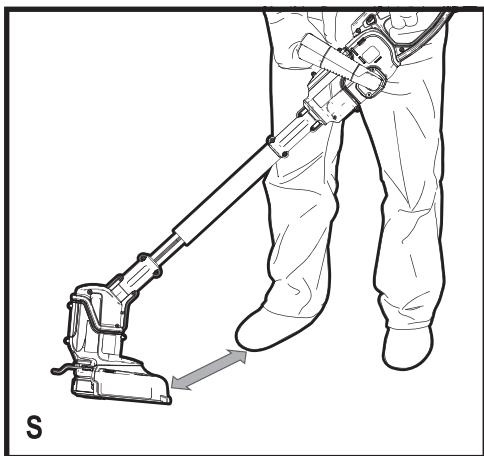
www.blackanddecker.eu

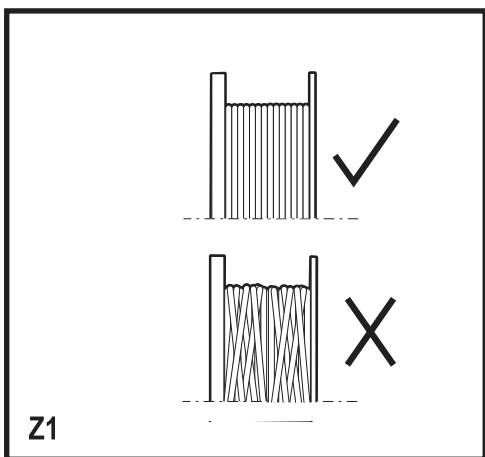
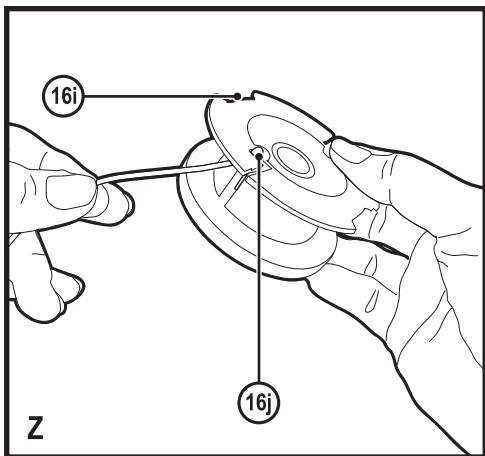
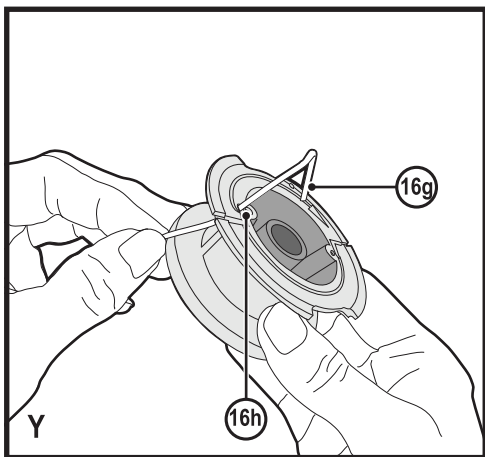
BCASK891D











Rendeltetésszerű használat

Az Ön BLACK+DECKER BCASK891D SEASONMASTER™ típusú akkumulátoros, 3 az 1-ben többfunkciós rendszerét sövény, cserjék és bokrok nyírásához, pázsítszél kiigazításához és nehezen hozzáférhető helyeken történő fűnyírásához terveztük. Iparszerű felhasználásra nem alkalmas.

Biztonságtechnikai útmutatások

Általános biztonságtechnikai figyelmeztetések elektromos szerszámokhoz



Figyelmeztetés! Olvasson el minden biztonsági figyelmeztetést és útmutatást. Az alábbi figyelmeztetések és útmutatások figyelmen kívül hagyása áramütést, tüzet és/vagy súlyos személyi sérülést okozhat.

Őrizze meg a figyelmeztetéseket és az útmutatót későbbi használatra.

Az „elektromos szerszám” kifejezés a figyelmeztetéseken az Ön által használt hálózati (vezetékes) vagy akkumulátoros (vezeték nélküli) elektromos szerszámot jelenti.

1. A munkaterület biztonsága

- A munkaterületet tartsa tisztán és világítsa meg jól.** A rendetlen vagy sötét munkaterület vonzza a baleseteket.
- Ne használja az elektromos szerszámokat robbanásveszélyes légtérben, például ahol gyúlékony folyadékok, gázok vagy por vannak jelen.** Elektromos szerszámok használatakor szikra keletkezhet, amely begyűjthetja a port vagy gázt.
- Az elektromos szerszám használata közben tartsa távol a gyerekeket és a nézelődőket.** Ha elterelik a figyelmét, elveszítheti a szerszám feletti uralmát.

2. Elektromos biztonság

- Az elektromos szerszám csatlakozódugója a hálózati csatlakozóaljzat kialakításának megfelelő legyen. Soha, semmilyen módon ne alakítsa át a csatlakozódugót.** Földelt elektromos szerszámokhoz ne használjon adapter dugaszt. Eredeti (nem átalakított) csatlakozódugó és ahhoz illő konnektor használata mellett kisebb az áramütés veszélye.
- Ügyeljen arra, hogy teste ne érintkezzék földelt felületekkel, például csővezetékekkel, radiátorral, tűzhellyel vagy hűtőszekrényel.** Ha a teste leföldelődik, nagyobb az áramütés veszélye.
- Esőtől és egyéb nedvességtől óvja az elektromos szerszámokat.** Ha víz kerül az elektromos szerszámba, nagyobb az áramütés veszélye.
- Gondosan bányon a kábellel. Az elektromos szerszámot soha ne a tápkábelnél fogva hordozza**

va húzza, a dugaszt pedig ne a kábelnél fogva húzza ki a konnektorból. Óvja a kábelt hőtől, olajtól, éles szélektől és mozgó alkatrészekről. Sérült vagy összetekeredett hálózati kábel használata mellett nagyobb az áramütés veszélye.

- A szabadban kizárólag csak arra alkalmas hosszabbító kábelt használjon.** Annak használatával kisebb az áramütés veszélye.
 - Ha az elektromos szerszám nedves helyen való használata elkerülhetetlen, az elektromos biztonság növelhető egy hibaáram-védelmi kapcsoló (RCD) előkapcsolásán keresztül.** Annak használata mellett kisebb az áramütés veszélye.
- ### 3. Személyes biztonság
- Soha ne veszítse el éberségét, figyeljen a munkájára, használja a józan esztét, amikor elektromos szerszámmal dolgozik. Ne használja a szerszámot, ha fáradt, ha gyógyszer, alkohol hatása vagy gyógykezelés alatt áll.** Elektromos szerszám használatakor egy pillanatnyi figyelmetlenség is súlyos személyi sérülést okozhat.
 - Használjon személyi védőfelszerelést. Mindig viseljen védőszemüveget.** A védőfelszerelések, például porvédő maszk, biztonsági csúszásmentes cipő, védősisak vagy hallásvédő csökkentik a személyi sérülés veszélyét.
 - Gondoskodjon arról, hogy a szerszám ne indulhasson be véletlenül. Ellenőrizze, hogy az üzemi kapcsoló kikapcsolt állásban van-e, mielőtt a hálózatra és/vagy akkumulátorra kapcsolja, a kezébe veszi vagy magával viszi a szerszámot.** Ha az elektromos szerszám hordozása közben az ujját a kapcsolón tartja, vagy bekapcsolt szerszámot helyez áram alá, balesetet okozhat.
 - Bekapcsolás előtt távolítsa el a szerszámról a szerelőkulcsot.** Forgó alkatrészen felejtett kulcs a szerszám beindulásakor személyi sérülést okozhat.
 - Ne nyúljon ki túlságosan messzire. Kerülje a rendellenes testtartást, és egyensúlyát soha ne veszítse el munkavégzés közben.** Így jobban irányíthatja a szerszámot, még váratlan helyzetekben is.
 - Megfelelő öltözképet viseljen. Ne hordjon ékszert vagy laza ruházatot munkavégzés közben. Haját, ruházatát és kesztyűjét tartsa távol a mozgó alkatrészekről.** A laza öltözké, ékszerek vagy hosszú haj beakadhatnak a mozgó részekbe.
 - Ha a szerszámon van porszivási lehetőség, illetve porzsák, ügyeljen arra, hogy megfelelően csatlakoztassa és használja ezeket munka közben.** Porszivó berendezés használatával nagymértékben csökkenthetők a por okozta veszélyek.

4. Elektromos szerszámok használata és gondozása

- a. **Ne erőltesse az elektromos szerszámot. A célnak megfelelő elektromos szerszámot használja.**
A megfelelő szerszámmal jobban és biztonságosabban elvégezheti a munkát, ha a teljesítmény kategóriájának megfelelően használja.
- b. **Ne használja az elektromos szerszámot, ha a kapcsoló nem működőképes.** Bármely elektromos szerszám használata, amely nem irányítható megfelelően az üzemi kapcsolóval, nagyon veszélyes, ezért azonnal meg kell javíttatni a kapcsolót, ha sérült vagy nem működőképes.
- c. **Mielőtt beállítást végez vagy változtat, vagy tartozékot cserél a szerszámon, illetve mielőtt eltávolítja, húzza ki a dugaszát a konnektorból és/vagy válassza le az akkucsomagról.** Ezekkel a megelőző biztonságtechnikai intézkedésekkel csökkenti a szerszám véletlen beindulásának veszélyét.
- d. **A használaton kívüli elektromos szerszámot olyan helyen tárolja, ahol gyermekek nem férhetnek hozzá; és ne engedje, hogy olyan személyek használják, akik nem ismerik a szerszámot vagy ezeket az útmutatásokat.** Az elektromos szerszámok nem képzett felhasználó kezében veszélyt jelentenek.
- e. **Tartsa karban az elektromos szerszámokat. Ellenőrizze a részegységeket, olajozásukat, esetleg előforduló töréseit, a kézvédő vagy a kapcsoló sérüléseit és minden olyan rendellenességet, amely befolyásolhatja a szerszám használatát. Ha a szerszám sérült, használat előtt javíttassa meg.** A nem megfelelően karbantartott elektromos szerszámok számos balesetet okoznak.
- f. **Tartsa élesen és tisztán a vágószerszámokat.** A megfelelően karbantartott éles vágószerszám beszorulásának kisebb a valószínűsége, és könnyebben irányítható.
- g. **Az elektromos szerszámot, tartozékokat, szerszámszárakat stb. ezeknek az útmutatásoknak megfelelően használja, a munkakörülmények és az elvégzendő feladat figyelembe vételével.** Az elektromos szerszám nem rendeltetésszerű használata veszélyhelyzetet teremthet.
5. **Akkumulátoros szerszámok használata és gondozása**
- a. **Csak a gyártó által előírt töltővel töltsze az akkumulátort.** Az a töltő, amely alkalmas egy bizonyos típusú akkucsomag töltésére, másik típusú akkumulátornál tűzveszélyt okozhat.
- b. **Az elektromos szerszámot csak a kifejezetten hozzá készült akkucsomaggal használja.** Másfajta akkucsomag használata sérülést vagy tüzet okozhat.
- c. **Amikor az akkucsomagot nem használja, tartsa távol minden fémes tárgytól, például tűzőkapcsoktól, érméktől, kulcsoktól, szegektől, csavaroktól**

és minden más apró fémtárgytól, amelyek az érintkezőket rövidre zárhatnak.

Az akkumulátor pólusainak rövidre zárása égési sérülést vagy tüzet okozhat.

- d. **Kedvezőtlen körülmények között előfordulhat, hogy az akkumulátorból folyadék ömlik ki; kerülje a vele való érintkezést. Ha véletlenül érintkezésbe került a folyadékkal, öblítse le vízzel. Ha a szemébe folyadék került, ezenkívül forduljon orvoshoz is.** Ezzel biztosítja az elektromos szerszám folyamatosan biztonságos működését.

6. Szerviz

- a. **A szerszámot csak képzett szakemberrel javíttassa, és csak eredeti gyári alkatrészeket használjon fel.** Ezzel biztosítja az elektromos szerszám folyamatosan biztonságos működését.



Figyelmeztetés! További biztonsági figyelmeztetések sövényvágókhoz

- ◆ Testének minden egyes részét tartsa távol a vágókéstől. Ne távolítsa el a levágott anyagot, vagy tartsa a vágni kívánt anyagot addig, amíg a vágókések mozgásban vannak. Ha el akarja távolítani az elakadást okozó anyagot, ellenőrizze, hogy a kapcsoló kikapcsolt állásban van-e. Elektromos szerszám használata közben egy pillanatnyi figyelmetlenség is súlyos személyi sérülést okozhat.
- ◆ A sövényvágót csak akkor hordozza a kezében, amikor a vágókés már leállt. Ha a kezében hordozza vagy eltávolítja, mindig helyezze rá a védőburkolatot a vágókésre. A sövényvágó helyes kezelése mellett kisebb annak veszélye, hogy a vágókés személyi sérülést okozna.
- ◆ Az elektromos szerszámot csak a szigetelt felületénél tartsa, mert előfordulhat, hogy a vágókés rejtett vezetőket ér. Ha a vágókés áram alatt lévő vezetőket ér, a szerszám csupasz fém alkatrészei is áram alá kerülhetnek, és a kezelő áramütést szenvedhet.
- ◆ Rendeltetésszerű használatát ebben a kézikönyvben ismertettük. A kézikönyvben nem ajánlott tartozék vagy szerelvény használata, illetve az ebben fel nem sorolt művelet végzése személyi sérülés és/vagy anyagi kár veszélyével járhat.
- ◆ Ha a készüléket kézben hordozza, ne tartsa az ujját az előlő fogantyún vagy a billenő kapcsolón, amíg az akkumulátort el nem távolította.
- ◆ Ha korábban még nem használt sövényvágót, gyakorlott felhasználótól kérjen gyakorlati tanácsokat – a kézikönyv áttanulmányozásán túl is.
- ◆ Soha ne érjen a vágókésekhez, amíg a szerszám működésben van. Soha ne próbálja erőszakkal leállítani a vágókést.

- ◆ Ne tegye le addig a készüléket, amíg a vágókések teljesen le nem álltak.
- ◆ Rendszeresen ellenőrizze, nem sérültek vagy kopottak-e a vágókések. Ne használja a sövényvágót, ha a vágókések sérültek.
- ◆ Legyen óvatos, sövényvágás közben kerülje ki a kemény tárgyakat (pl. fémhuzalok, kerítések). Ha véletlenül ilyen tárgyba ütközne, azonnal kapcsolja ki a szerszámot, és ellenőrizze, nem keletkezett-e rajta sérülés.
- ◆ Ha a készülék rendellenesen kezd rázkódni, azonnal kapcsolja ki, és ellenőrizze, nem sérült-e.
- ◆ Ha elakad, azonnal kapcsolja ki. Mielőtt az elakadást okozó anyagot eltávolítaná, vegye ki az akkumulátort a készülékből.
- ◆ Használat után tegye rá a vágókésekre a mellékelt késtokot. A készüléket befedett vágókéssel tárolja el.
- ◆ Használat előtt gondoskodjon arról, hogy minden védőeszköz fel legyen szerelve a készülékre. Soha ne próbáljon hiányos vagy engedély nélkül átalakított készüléket használni.
- ◆ Soha se engedje, hogy a szerszámot gyermekek használják.
- ◆ Amikor a sövény magasabb részét nyírja, számíton lehulló törmelékre.
- ◆ A készüléket mindig két kézzel, a fogantyújánál tartsa.
- ◆ A hosszabbító kábelt tartsa távol a vágókésektől.



Figyelmeztetés! További biztonsági figyelmeztetések fűszákhöz.

Figyelmeztetés! A vágókések a motor kikapcsolása után egy ideig még fogognak.

- ◆ Ismerkedjen meg a készülék kezelőszerveivel és helyes használatával.
- ◆ Mindig vegye ki az akkumulátort, mielőtt a készüléket felügyelet nélkül hagyja, eltömődést szüntet meg, karbantartást végez rajta, vagy miután idegen tárgyba ütközött, illetve rendellenesen kezd rázkódni.
- ◆ Ne használja a készüléket, ha a kábelei sérültek vagy kopottak.
- ◆ Védje a lábát masszív cipővel vagy csizmával.
- ◆ A lábszára védelmére viseljen hosszúnadrágot.
- ◆ A készülék használata előtt ellenőrizze, nincsenek-e a vágás útjában botok, kövek, drótok vagy más akadályok.
- ◆ Csak függőleges helyzetben használja a készüléket, a damil pedig a talaj közelében legyen. Más helyzetben soha ne kapcsolja be.
- ◆ Lassú mozdulatokat téve dolgozzon a készülékkel. Ne feledje, hogy a frissen vágott fű nedves és csúszós.
- ◆ Meredek lejtőn ne dolgozzon. Lejtőn keresztirányban, nem pedig fel-le irányban haladva végezze a munkát.

- ◆ Működésben lévő készülékkel soha ne keresztezzen kavicsos ösvényt vagy utat.
- ◆ Soha ne érjen a damilhoz, amíg a készülék működésben van.
- ◆ Addig ne tegye le a készüléket, amíg a damil teljesen le nem állt.
- ◆ Csak a megfelelő típusú damilt használja. Soha ne használjon fémszálás damilt vagy horgászsinórt.
- ◆ Vigyázzon, hogy ne érjen a szálvágó pengéhez.
- ◆ A tápkábelt tartsa távol a damilszáltól. Mindig tudnia kell, merre helyezkedik el a tápkábel.
- ◆ Kezét, lábát mindig, de különösen a motor bekapcsolásakor tartsa távol a damilszáltól.
- ◆ A készüléket használat előtt, illetve ha azt ütés érte, ellenőrizze, nem sérült vagy kopott-e, és szükség esetén javítsa meg.
- ◆ Soha ne dolgozzon a készülékkel, ha a védőburkolat sérült, vagy nincs a helyén.
- ◆ Ügyeljen arra, hogy sérülést ne szenvedjen a damil levágására szolgáló alkatrész miatt. Új damil kihúzása után még bekapcsolás előtt mindig állítsa normál működési helyzetébe a készüléket.
- ◆ Mindig győződjön meg arról, hogy a szellőzőnyílások törmeléktől mentesek.
- ◆ Ne használja a pázsit-, illetve szegélyvágót, ha a kábelei sérültek vagy kopottak.
- ◆ A hosszabbító kábelt tartsa távol a vágókésektől.

Mások biztonsága

- ◆ Ezt a készüléket nem használhatják olyan személyek (a gyermekeket is beleértve), akik nincsenek fizikai, érzékelési vagy mentális képességeik teljes birtokában, vagy nincs meg a szükséges tapasztalatuk és tudásuk, kivéve, ha a biztonságukért felelős személy felügyel rájuk, vagy megtanítja őket a készülék helyes használatára.
- ◆ Ügyeljen a gyermekekre, hogy ne játszhassanak a szerszámmal.

Maradványkockázatok

A készülék használata további, a biztonsági figyelmeztetések között esetleg fel nem sorolt maradványkockázatokkal is járhat. Ezek a készülék nem rendeltetésszerű vagy hosszú idejű használatából stb. adódhatnak.

Bizonyos kockázatok a vonatkozó biztonsági előírások betartása és a védőeszközök használata ellenére sem kerülhetők el. A következők lehetnek:

- ◆ forgó-mozgó alkatrészek megérintése miatti sérülések;
- ◆ alkatrészek, vágótartozékok vagy egyéb tartozékok cseréje közben bekövetkező sérülések;

- ◆ a készülék hosszú idejű használata miatti sérülések - ha hosszú ideig használja, rendszeresen iktasson be szüneteket;
- ◆ halláskárosodás;
- ◆ a használat közben keletkező por belégzése miatti egészségkárosodás, különös tekintettel a tölgy, bükk és rétegelt lemez anyagok esetén.

Súlyozott effektív rezgésgyorsulás

A műszaki adatlapon és a megfelelőségi nyilatkozatban feltüntetett súlyozott effektív rezgésgyorsulási értékeket az EN 60745 szabványnak megfelelően határoztuk meg, így azok felhasználhatók az egyes szerszámoknál mért értékek összehasonlítására is. A megadott érték felhasználható a súlyozott effektív rezgésgyorsulásnak való kitettség mértékének előzetes becsléséhez is.

Figyelmeztetés! A tényleges súlyozott effektív rezgésgyorsulási érték az elektromos szerszám használata során a használat módjától függően eltérhet a feltüntetett értéktől. A tényleges súlyozott effektív rezgésgyorsulás szintje az itt feltüntetett szint fölé is emelkedhet.

A 2002/44/EK irányelv által a szerszámmal rendszeresen dolgozók számára megkövetelt szükséges biztonsági intézkedések meghatározásához végzett, a súlyozott effektív rezgésgyorsulásnak való kitettség értékelésénél a napi kitettséget jelentő időn túl figyelembe kell venni a tényleges használat körülményeit, illetve azt, hogy a szerszámot hogyan használják, ideértve a munkafolyamat minden egyes részét, pl. azokat az időszakokat is, amikor a szerszám ki van kapcsolva vagy üresen jár.

Címkék a szerszámon

A szerszámon a dátumkóddal együtt a következő piktogramok láthatók:

	Figyelmeztetés! A sérülésveszély csökkentése végett olvassa el a kezelési útmutatót.
	Viseljen hallás- és szemvédő eszközt.
	Viseljen kesztyűt.
	Tisztítás és karbantartás előtt mindig vegye ki az akkumulátort a készülékből.

	Óvakodjon a repülő tárgyaktól. A nézelődőket tartsa távol a vágási területtől.
	Óvakodjon a le hulló tárgyaktól.
	Hangteljesítmény a 2000/14/EK irányelv szerint garantálva.

További biztonsági útmutatások akkumulátorokhoz és töltőkhöz

Akkumulátorok

- ◆ Soha, semmilyen okból ne próbálja szétbontani az akkumulátort.
- ◆ Vízről óvja.
- ◆ Ne tárolja olyan helyen, ahol a hőmérséklet 40°C fölé emelkedhet.
- ◆ Csak 10 °C és 40 °C közötti környezeti hőmérsékleten töltsen.
- ◆ Csak a szerszámhoz mellékelt töltővel töltsen.
- ◆ Elhasznált akkumulátorok ártalmatlanításánál tartsa be a „Környezetvédelem” című fejezet útmutatásait.



Ne kísérletezzen sérült akkumulátor töltésével.

Töltők

- ◆ BLACK+DECKER töltőjével csak a készülékhez mellékelt akkumulátort töltsen. Más akkumulátorok szétrobbanhatnak, személyi sérülést és anyagi kárt okozva.
- ◆ Soha ne kísérletezzen nem tölthető telepek töltésével.
- ◆ A hibás vezetékeket azonnal cseréltesse ki.
- ◆ Vízről óvja a töltőt.
- ◆ Ne bontsa szét.
- ◆ Ne próbálgassa mérőműszerrel.



A töltő csak beltéri használatra alkalmas.



Használat előtt olvassa el a kezelési útmutatót.

Elektromos biztonság



A töltő kettős szigetelésű, ezért nincs szükség földelésre. Mindig ellenőrizze, hogy a hálózati feszültség megfelel-e a töltő adattábláján megadott feszültségnek. Soha ne próbálja a töltőkészüléket hálózati dugasszal helyettesíteni.

- ◆ Ha a hálózati kábel sérült, a veszély elkerülése érdekében cseréltesse ki a gyártóval vagy egyik megbízott BLACK+DECKER szakszervizzel.

Részegységek

Ez a készülék az alábbi részegységek némelyikét vagy mindegyikét tartalmazza:

1. Motorblokk
2. Főfogantyú
3. Segédfogantyú
4. Billenő kapcsoló
5. Biztonsági kapcsoló
6. Sövényvágó szerelvény
7. Sövényvágó kioldógombja
8. Sövényvágó vágókése
9. Kézvédő lemez
10. Kihúzható nyél
11. Nyél markolata
12. Kihúzható nyél kioldógombja
13. Fűkasza szerelvény
14. Fűkasza szerelvény kioldógombja
15. Védőburkolat
16. Orsóház
17. Orsófedél
18. Orsófedél kioldófüle
19. Akkumulátor

Akkumulátor töltése (A ábra)

A BLACK+DECKER töltők BLACK+DECKER akkucsomagok töltéséhez készültek.

- ◆ Az akkucsomag (18) behelyezése előtt dugaszolja a töltőt (19) egy megfelelő konnektorra.
- ◆ Helyezze az akkucsomagot (18) a töltőbe, ügyelve arra, hogy ott teljes mértékben illeszkedjen (A ábra).



A LED (30a) villogása jelzi, hogy az akku töltése folyamatban van.



A töltés befejezését a LED folyamatos fénye jelzi. Az akkucsomag ilyenkor már teljesen feltöltődött; használhatja vagy benn is hagyhatja a töltőben.

- ◆ A lemerült akkumulátorokat minél hamarabb tölts fel, mert különben jelentősen megrövidülhet az élettartamuk.

A leghosszabb élettartam érdekében ne hagyja az akkumulátorokat teljesen lemerülni. Ajánlatos az akkumulátorokat minden egyes használat után feltölteni.

Töltő diagnosztika (B ábra)

Ezt a töltőt úgy terveztük, hogy érzékelje az akkucsomagok vagy az áramforrás bizonyos hibáit. Azokat úgy jelzi, hogy egy LED különböző sémák szerint villog.

Rossz akkumulátor



A töltő érzékeli, ha az akkumulátor gyenge vagy sérült. A LED a címkén bemutatott séma szerint villog. Ha ezt a rossz akkura utaló villogási sémát látja, ne töltsse tovább az akkut. Juttassa el egy szervizbe vagy újrahasznosítás céljából egy hulladékgyűjtő létesítménybe.

Meleg/hideg késleltetés



Amikor a töltő azt érzékeli, hogy az akkumulátor túl meleg vagy túl hideg, automatikusan elindítja a meleg/hideg késleltetést, felfüggesztve a töltést mindaddig, amíg az akkumulátor normál hőmérsékletet nem ér el. Miután ez megtörtént, a töltő automatikusan töltés módra kapcsol. Ez a funkció maximális élettartamot biztosít az akkumulátornak. A LED a címkén bemutatott séma szerint villog.

Az akkumulátor töltőben hagyása

Az akkucsomag korlátlan ideig maradhat a töltőben, miközben a LED határozatlan ideig világít. A töltő frissen és teljesen feltöltött állapotban tartja az akkucsomagot. Ezen a töltőn automatikus beszabályozó funkció van, amely kiegyenlíti az egyes cellák közötti különbségeket, hogy csúcskapacitáson működhessen az akkucsomag. Az akkucsomagot hetenként be kell szabályozni, valamint akkor is, amikor már nem adja le a korábbi teljesítményt. Az automatikus beszabályozó mód használatához tegye az akkucsomagot a töltőbe, és hagyja ott legalább 8 órán keresztül.

Fontos tudnivalók a töltéshez

- ◆ A leghosszabb élettartam és a legjobb teljesítmény úgy érhető el, hogy az akkumulátort olyankor töltik, amikor a környező levegő hőmérséklete 18 és 24 °C között van. NE töltsse, ha a környező levegő hőmérséklete +4,5 °C alatt vagy +40 °C felett van. Ezt fontos tudnia, mert különben súlyosan károsodhat az akku.
- ◆ Töltés közben a töltő és az akkucsomag melegezhet. Ez természetes jelenség, nem jelent hibát. Használat után az akku hűlését elősegítendő, ne tegye a töltőt

vagy az akkucsomagot meleg helyre (pl. fémbarakk vagy szigeteletlen utánfutó).

- ◆ Ha az akkucsomag nem kellően töltődik:
 - ◆ Lámpával vagy más készülékek ellenőrizze, van-e áram a konnektorban.
 - ◆ Ellenőrizze, nincs-e a konnektor egy világítás kapcsolóra csatlakoztatva, amely a világítás kikapcsolásakor a konnektort is áramtalanítja.
 - ◆ Vigye át a töltőt és az akkucsomagot olyan helyre, ahol a környező levegő hőmérséklete kb. 18–24 °C.
 - ◆ Ha a hiba továbbra sem szűnik meg, juttassa el a szerszámot, az akkucsomagot és a töltőt a helyi szervizbe.
- ◆ Az akkucsomagot fel kell tölteni, amikor már nem szolgáltat elegendő energiát olyan munkákhoz, amelyeket korábban könnyen el lehetett vele végezni. Ilyen körülmények között NE HASZNÁLJA TOVÁBB. Folytassa a töltést. Részben lemerült akkucsomagot is bármikor tölthet, az nem árt az akkucsomagnak.
- ◆ A töltő üregeitől távol kell tartani az áramot jól vezető idegen anyagokat, például a (teljesség igénye nélkül) a csiszolásnál keletkező port, fémszilánkokat, acélforgácsot, alufóliát és egyéb fémrészecskéket. Tisztítás előtt húzza ki a töltő dugaszát a konnektorból.
- ◆ Ne tegye a töltőt hűtőbe, és ne merítse vízbe vagy más folyadékba.

Az akkumulátor be- és kiszérése (C ábra)

- ◆ Beszereléshez az akkut (19) igazítsa a szerszámon kialakított tartórekeszéhez. Csúsztassa be a tartórekeszbe, és addig tolja, amíg be nem pattan a helyére.
- ◆ Az akku kiszéréséhez nyomja le a kioldógombját (18a), közben pedig húzza ki az akkut a tartórekeszből.

Szerelvények felszerelése és eltávolítása (D, E ábra)

- ◆ Amikor szerelvényt felszerel, vagy a kihúzható nyelet az alapgépre (1) szereli, a szerelvényt/kihúzható nyelet igazítsa a motorblokkhoz, amint a D és E ábrán látható.
- ◆ A szerelvényt vagy a kihúzható nyelet nyomja erősen az alapgépre, amíg be nem pattan a helyére, és kattánást nem hall.

Tartsa szem előtt: A szerelvényeket ugyanúgy illessze a kihúzható nyélre, mint az alapgépre.

- ◆ A szerelvényt vagy a kihúzható nyelet enyhén meghúzogatva győződjön meg arról, hogy az biztonságosan rögzítődik az alapgéphez. A szerelvénynek vagy a kihúzható nyélnek a helyén kell maradnia.
- ◆ A szerelvény vagy a kihúzható nyél eltávolításához nyomja a szerelvény vagy a kihúzható nyél oldalán elhelyezett kioldógombot (7), (14) vagy (12), majd húzza

le a szerelvényt vagy a kihúzható nyelet az alapgépről vagy a szerelvényt a kihúzható nyélről.

Tartsa szem előtt: Csak kimondottan erre a célra tervezett és a motorblokkal kompatibilis kiegészítőt használjon.

Helyes kéztartás (F, G ábra)

A helyes kéztartás az, ha bal keze a segédfogantyún (3), jobb keze pedig a főfogantyún (2) van.

A nyél használatánál jobb keze a főfogantyún (2), bal keze pedig a nyél markolatán (11) legyen.

Bekapcsolás

- ◆ Nyomja le a biztonsági kapcsolót (5). Húzza be a segédfogantyút (3), majd húzza be a billenő kapcsolót (4). Amikor a készülék már beindult, elengedheti a biztonsági kapcsolót. Minél jobban behúzza a billenő kapcsolót, annál nagyobb fordulatszámon jár a készülék.
- ◆ Folyamatos működéséhez tartsa a segédfogantyút és a billenő kapcsolót is behúzva. A készüléket a billenő kapcsoló vagy a biztonsági kapcsoló elengedésével kapcsolhatja ki.

Megnövelt munkatávolság/A nyél használata

- ◆ Nyomja le a biztonsági kapcsolót (5). Fogja meg a nyél markolatát (11), majd húzza be a billenő kapcsolót (4).
- ◆ Amikor a készülék már beindult, elengedheti a biztonsági kapcsolót. Minél jobban behúzza a billenő kapcsolót, annál nagyobb fordulatszámon jár a készülék.
- ◆ A folyamatos működéshez tartsa behúzva a billenő kapcsolót. A készüléket a billenő kapcsoló elengedésével kapcsolhatja ki.

Tudnivalók a nyíráshoz (F, G, H, I, J ábra)

Tartsa szem előtt: Kezét tartsa távol a vágókéséktől. A vágókés a készülék kikapcsolása után még foroghat üresjáratban.

Munkahelyzetek (F, G ábra)

Biztonságosan álljon a lábán, tartsa meg az egyensúlyát, és ne nyúljon ki túl messzire.

Nyírás közben viseljen biztonsági szemüveget és csúszásmentes lábbelit. Tartsa a készüléket erősen, mindkét kezével, majd kapcsolja be. Mindig úgy tartsa a sövényvágót, ahogyan az F és G ábra szemlélteti: egyik keze a főfogantyún (3), másik pedig a segédfogantyún (4) vagy a nyél markolatán (11) legyen. A készüléket soha ne a kézvédő lemeznél (9) vagy a vágókésnél (8) tartsa.

Friss hajtások vágása (H ábra)

A leghatékonyabban úgy vághat, hogy a vágókés fogait széles, seprő mozdulatokkal átolja a gallyakon. A vágókést a mozgítás irányában kissé lefelé billentve éri el a legjobb eredményt.

A sövény egyenesre vágása (I ábra)

A sövény tökéletesen egyenesre vágásához feszítsen ki egy vezetőzsinógot a sövény mentén.

A sövény oldalának kiigazítása (J ábra)

Tartsa úgy a sövényvágót, ahogyan az ábra szemlélteti, és lentől felfelé vágjon.

Tartsa szem előtt: A vágókések kiváló minőségű, edzett acélból készülnek, normál használat mellett nem igényelnek újraélezést. Ha viszont véletlenül drótkerítésbe, kőbe, üvegbe vagy más kemény tárgyba akad a vágókés (ahogy a K ábrán látható), kicsorbulhat az éle. A csorbát addig nem szükséges kiköszörölni, amíg nem zavarja a vágókés mozgását. Ha zavarja, akkor vegye ki az akkumulátort a készülékből, majd finom fogazású reszelővel vagy köszörűkövel köszörülje ki a csorbát. Ha leejtette a sövényvágót, alaposan vizsgálja át, nem sérült-e meg. Ha a vágókés meggörbült, a készülékház megrepedt, a fogantyúk eltörtek, vagy ha bármilyen körülményt észlel, amely befolyásolhatja a készülék működését, lépjen kapcsolatba a helyi megbízott BLACK+DECKER szervizzel, hogy megjavítsák, és ismét használhassa.

A műtrágyák és a kertekben használatos egyéb vegyszerek tartalmaznak olyan reagenseket, amelyek nagyon felgyorsítják a fémek korrózióját. Ne tárolja a szerszámot műtrágyákon, vegyszereken vagy azok mellett.

Csak kímélő szappanos vízzel megnedvesített ronggyal tisztítsa, miután kivette belőle az akkumulátort. Soha ne hagyja, hogy a készülék belsejébe folyadék kerüljön, és ne is merítse a készülék egyik részét sem folyadékba. A rozsdásodás megelőzése végett tisztítás után kenjen egy vékony réteg gépolajat a vágókésekre.

A fűkasza szerelvény használata

Figyelmeztetés! Összeszerelés előtt győződjön meg arról, hogy a készülék ki van kapcsolva, és az akkumulátort kivették.

A védőburkolat felszerelése (L, M ábra)

Figyelmeztetés! Helyesen felszerelt védőburkolat nélkül soha ne használja a készüléket.

A védőburkolatnak mindig a készüléken kell lennie, hogy védje a kezelőt.

- ◆ Fordítsa a fűkaszát fejjel lefelé, hogy lefelé ráláthasson az orsóházra (17).
- ◆ Csillaghegyű csavarhúzóval csavarja ki a védőburkolat csavarját.
- ◆ Fordítsa a védőburkolatot (15) fejjel lefelé, és csúsztassa rá teljesen a motorburkolatra (13). Ügyeljen arra, hogy a védőburkolat fülei (20) belekapcsolódjanak a motorburkolat bordáiba (21), amint az L ábrán látható. A rögzítőfülnek (22) be kell pattannia a burkolat részébe (23).

- ◆ Csúsztassa tovább a védőburkolatot, amíg azt nem hallja, hogy a helyére bepattant.
- ◆ Csavarja be és húzza meg erősen a védőburkolat csavarját, amint az M ábra mutatja, és azzal készen van a védőburkolat felszerelése.
- ◆ Amint fel van szerelve a védőburkolat, vegye le a borítást a damilszál vágó pengéről (a védőburkolat szélén van).

A damilszál kioldása

Szállításhoz a damilszálát rögzítse ragasztószalaggal az orsóházhoz.

- ◆ Távolítsa el a damilszálát az orsóházhoz rögzítő ragasztócsíkot.
- ◆ Az orsó eltávolításának módját lásd az „Orsó cseréje” cím alatt.

Szerelvények felszerelése és eltávolítása (N ábra)

A fűkasza szerelvény nem csatlakoztatható közvetlenül az alapgépre. Csak a kihúzható nyélre (10) szerelve használható.

- ◆ Amikor szerelvényt felszerel, vagy a kihúzható nyelet az alapgépre (1) szereli, a nyelet igazítsa az alapgéphez.
- ◆ A kihúzható nyelet nyomja erősen az alapgépre, amíg be nem pattan a helyére, és kattantást nem hall.
- ◆ A kihúzható nyelet enyhén meghúzogatva győződjön meg arról, hogy az biztonságosan rögzítődik az alapgéphez. A kihúzható nyélnek a helyén kell maradnia.

Tartsa szem előtt: A szerelvényeket ugyanúgy illessze a kihúzható nyélre, mint az alapgépre.

- ◆ A kihúzható nyelet enyhén meghúzogatva győződjön meg arról, hogy a szerelvény biztonságosan rögzítődik az alapgéphez. A szerelvénynek a helyén kell maradnia.
- ◆ A szerelvény vagy a kihúzható nyél eltávolításához nyomja a szerelvény vagy a kihúzható nyél oldalán elhelyezett kioldógombot (12) vagy (14), majd húzza le a szerelvényt vagy a kihúzható nyelet az alapgépről vagy a szerelvényt a kihúzható nyélről.

Tartsa szem előtt: Csak kimondottan erre a célra tervezett és az alapgéppel kompatibilis szerelvényt használjon.

Bekapcsolás

Figyelmeztetés! A súlyos személyi sérülés kockázatának csökkentése végett soha ne is próbálja a kihúzható nyél nélkül használni a fűkaszát.

- ◆ Tartsa lenyomva a biztonsági kapcsolót (5), majd húzza be a billenő kapcsolót (4). Amikor a készülék már beindult, elengedheti a biztonsági kapcsolót. Minél jobban behúzza a billenő kapcsolót (4), annál nagyobb fordulatszámon jár a készülék.
- ◆ A folyamatos működéshez tartsa behúzva a billenő kapcsolót (4). A billenő kapcsoló (4) elengedésével kapcsolhatja ki a készüléket.

Helyes kéztartás (O ábra)

Figyelmeztetés! A súlyos személyi sérülés kockázatának csökkentése végett mindig biztonságosan tartsa a készüléket, számítva annak hirtelen reakciójára.

A helyes kéztartás az, ha egyik keze a főfogantyún (2), a másik pedig a segédfogantyún (3) van.

A fűkasza kezelése (P, Q, R, S ábra)

Figyelmeztetés! A mozgó damilt a talajjal nagyjából párhuzamosan tartsa (ne billentse 30 foknál meredekebben). Ez a fűkasza nem szélező. NE BILLENTSE ÚGY, hogy a damil a talajhoz képest majdnem derékszögben forogjon. Az elreptített törmelék súlyos személyi sérülést okozhat.

- ◆ A bekapcsolt készüléket állítsa szögbe, és lassan, kaszáló mozdulatokkal haladjon vele, amint a P ábrán látható.
- ◆ 5-10°-os szögben vágjon, amint a Q ábra szemlélteti. A 10°-ot ne lépje túl (R ábra). A damilszál hegyével vágjon.
- ◆ A védőburkolat legalább 610 mm távolságra legyen a lábától, amint az S ábra szemlélteti.

Damilszál / utánállítás

Figyelmeztetés! Csak BLACK+DECKER csereorsót és -damilt használjon. Más gyártó által készített damilszál használata ronthatja a teljesítményt, károsíthatja a készüléket, és személyi sérülést okozhat. CSAK 1,65 mm-es NEJLONSZÁLAT HASZNÁLJON. Fogazott vagy nagyobb vastagságú damiltól a motor túlterhelődik és túlmelegszik. Ilyen damilt a helyi kereskedőtől vagy megbízott szerviztől szerezhet be.

Az Ön fűkaszája 1,65 mm átmérőjű KEREK nejlonzállal működik.

Használat közben a szál kirojtosodik és kopik, a speciális orsó pedig automatikusan utánállítja a szálát, és kiigazítja a hosszát. A szál gyorsabban kopik, és több utánállítást igényel, ha járda vagy egyéb dörzshatású felület mentén kaszál, vagy keményebb hajtásokat vág. A korszerű automatikus damilszál-utánállító szerkezet érzékeli, és amikor szükséges, utánállítja a szálát, és szükség esetén kiigazítja a hosszát. Ne ütögesse a készüléket a talajhoz sem a damilszál utánállítása végett, sem más célból.

Hasznos tippek a vágáshoz

- ◆ A damil élével végezze a vágást; lenyíratlan fűbe ne erőltesse be a vágófejet.
- ◆ Drótkerítések és palánkok rendkívüli mértékben koptatják, sőt el is szakíthatják a damilt. Kő- és téglafalak, járdaszegélyek és faanyagok gyorsan koptatják a damilt.
- ◆ Ne vonszolja az orsófelet a talajon vagy más felületen.
- ◆ Hosszú fűvet fentről lefelé vágjon, és ne haladjon meg a 305 mm magasságot.

- ◆ A fűkaszát a vágási terület felé billentve tartsa; ez a legkedvezőbb vágási helyzet.
- ◆ A készülék akkor vág, amikor balról jobbra mozgatják. Így a törmelék nem repül a kezelő felé.
- ◆ Kerülje ki a fákat és a bokrokat. Fákeregben, fa díszlécekben, deszkaburkolatokban és kerítésoszlopokban a damil könnyen sérülést okozhat.

Tartozékok

CM100-assal kompatibilis fűnyíró talp külön szerezhető be.

Orsó cseréje (T, U, V, W, X ábra)

Figyelmeztetés! A súlyos személyi sérülés kockázatának csökkentése érdekében kapcsolja ki a készüléket, és vegye ki belőle az akkumulátort, mielőtt beállítást végez, vagy szerelvényt vagy tartozékot le- vagy felszerel. A szerszám véletlen beindulása sérülést okozhat.

- ◆ Nyomja az orsófedél kioldófüleit (16a), majd vegye le az orsófelet (17) a vágófejben lévő orsótól (16) (T ábra).
- ◆ Fogja meg egyik kezével az üres orsót, másikkal pedig az orsót, és húzza ki az orsót.
- ◆ Ha a ház alján levő emeltyű (16b) (U ábra) elmozdult, állítsa vissza a helyére, mielőtt új orsót tesz az orsótálcába.
- ◆ Távolítsa el minden szennyeződést és fűmaradványt az orsótól és a házából.
- ◆ Bontsa ki a damilszál végét, és fűzze be a szálát (V ábra) a befűzőnyílásba (16d), lásd a W ábrán.
- ◆ Fogja az új orsót, és nyomja rá az orsótálcában levő kiemelkedésre (16c) (U ábra). Finoman forgassa az orsót, amíg a helyére nem kerül. A damilszál kb. 136 mm-re lógjon ki az orsótálcából.
- ◆ Igazítsa az orsófedél füleit a ház homyaihoz (X ábra).
- ◆ Nyomja rá a fedelet az orsótálcára, amíg be nem pattan a helyére.

A szál felcsévélése száltekercsről az orsóra (D14, D15, D16 ábra)

A helyi kiskereskedőtől damiltekercszet is vásárolhat.

Tartsa szem előtt: Az orsókra kézzel feltekert köteges damilszál valószínűleg gyakrabban összezsugorodik, mint a BLACK+DECKER orsókra gyárilag felcsévélt damilszál. A legjobb eredmények végett gyárilag felcsévélt damilszállal ellátott orsók használatát javasoljuk.

A száltekercsről az alábbi lépések szerint csévélje fel a damilt:

- ◆ Vegye ki az akkucsomagot a készülékből.
- ◆ Vegye ki az üres orsót az „ORSÓ CSERÉJE” cím alatt ismertetett módon.
- ◆ Távolítsa el róla a maradék damilt.

- ◆ Hajlítsa be a damilszál végét kb. 19 mm-nél (16g). Fűzze be a damilszálat az egyik szájtartó horonyba (16h), amint az Y ábra mutatja.
- ◆ Csévélje fel a damilt az orsóra az orsón látható nyíl irányában. Ügyeljen arra, hogy a damilszálat helyesen és rétegesen tekerje fel. Ne tekerje keresztül-kasul (Z1 ábra).
- ◆ Amint a feltekercselt szál elérte a mélyedéseket (16j) elérte a mélyedéseket (16i), vágja el (Z ábra).
- ◆ Illesse az orsót a készülékre az „ORSÓ CSERÉJE” cím alatt ismertetett módon.

Hibaelhárítás

Hiba	Lehetséges ok	Lehetséges megoldás
A készülék nem indul be.	Az akkucsomag helytelenül van behelyezve.	Ellenőrizze az akkucsomag behelyezését
	Az akkucsomag nincs feltöltve.	Ellenőrizze, milyen követelmények vonatkoznak az akkucsomag töltésére.
	Belső alkatrészek túlságosan felmelegedtek.	Hagyja lehűlni a készüléket.
	Az alapgéphez nincs szerelvény vagy kihúzható nyél csatlakoztatva.	Győződjön meg arról, hogy a szerelvény helyesen illeszkedik, és a helyén rögzítődik a kihúzható nyélen. Győződjön meg arról, hogy a kihúzható nyél helyesen illeszkedik, és a helyén rögzítődik az alapgépen.
Az akkucsomag nem töltődik.	Az akkucsomag nincs a töltőbe helyezve.	Illesse az akkucsomagot a töltőbe, amíg a LED világítani nem kezd.
	A töltő nincs áramforrásra dugaszolva.	Dugaszolja a töltőt egy működő hálózati aljzatra. Bővebb tájékoztatást a „Fontos tudnivalók a töltéshez” című részben talál.
	A környező levegő túl meleg vagy túl hideg.	Vigye a töltőt és az akkumulátort olyan környezetbe, ahol a levegő hőmérséklete 4,5 °C és +40,5 °C között van.
A készülék hirtelen leáll.	Az akkucsomag hőmérséklete elérte a felső határértéket.	Hagyja lehűlni az akkucsomagot.
	Lemerült az akku. (Az akkucsomagot maximális élettartama érdekében úgy terveztük, hogy hirtelen lezárjon, amint lemerült a töltése.)	Helyezze a töltőre, és hagyja töltődni.

Tartozékok

Beszerezhetők olyan tartozékok is, amelyekkel a készülékét láncfűrészé vagy lombfűvővé alakíthatja át.

BCASBL71B – Lombfűvő

BCASC61B – Láncfűrész

Forduljon a helyi BLACK+DECKER szervizhez, vagy részletesebb tájékoztatásért látogasson el a www.blackanddecker.co.uk honlapra.

Karbantartás

Az Ön BLACK+DECKER. készülékét minimális karbantartás melletti hosszú távú használatra terveztük. Folyamatos és kielégítő működése a megfelelő gondozástól és rendszeres tisztítástól is függ.

- ◆ Nedves ronggyal rendszeresen tisztítsa le a készüléket. Ne használjon dörzsölőszert vagy oldószert alapú tisztítószert. Ne hagyja, hogy a készülék belsejébe folyadék kerüljön, és soha ne is merítse folyadékba egyik részét sem.

Környezetvédelem



Elkülönítve gyűjtendő. Ezzel a szimbólummal jelölt termékeket és akkumulátorokat tilos a normál háztartási hulladékba dobni.

A termékek és akkumulátorok tartalmaznak visszanyerhető vagy újrahasznosítható anyagokat, amelyek csökkentik a nyersanyagigényt.

Kérjük, hogy a helyi előírásoknak megfelelően gondoskodjon az elektromos termékek és akkumulátorok újrahasznosításáról.

További tájékoztatást itt talál: www.2helpU.com.

Műszaki adatok

BCASK891D		
BCAS81B – Sövényvágó		
Felvett feszültség	V_{DC}	18
Üresjáratú fordulatszám	CSPM	3575

BCASST91B – Fűkasza		
Felvett feszültség	V_{AC}	18
Üresjáratú fordulatszám	RPM	7358

Akkumulátor	90617054	
Feszültség	V_{BC}	18
Kapacitás	Ah	2
Típus	Li-ion	
Töltő	90634971	
Felvett feszültség	V_{AC}	230
Áramerősség	A	1
Töltési idő kb. idő kb.	perc	120

Hangnyomásszint az EN 60745 szabvány szerint:
Sövényvágó hangnyomása (L_{pA}) 84,5 dB(A), toleranciafaktor (K) 1,4 dB(A) Sövényvágó akusztikus teljesítménye (L_{WA}) 94,5 dB(A), toleranciafaktor (K) 0,8 dB(A)
Nyeles sövényvágó hangnyomása (L_{pA}) 83,3 dB(A), toleranciafaktor (K) 4 dB(A) Nyeles sövényvágó akusztikus teljesítménye (L_{WA}) 99,1 dB(A), toleranciafaktor (K) 1,5 dB(A)
Fűkasza hangnyomása (L_{pA}) 82,5 dB(A), toleranciafaktor (K) 2,2 dB(A) Fűkasza akusztikus teljesítménye (L_{WA}) 91 dB(A), toleranciafaktor (K) 1,5 dB(A)
Súlyozott effektív rezgésyorsulás összértéke (három tengely vektorösszege) az EN 60745 szabvány szerint:
Sövényvágó ($a_{n,SG}$) 2,5 m/s ² , toleranciafaktor (K) 1,5 m/s ²
Nyeles sövényvágó ($a_{n,SG}$) 2,5 m/s ² , toleranciafaktor (K) 1,5 m/s ²
Fűkasza ($a_{n,SG}$) 2,5 m/s ² , toleranciafaktor (K) 1,5 m/s ²



BCASK891D SEASONMASTER™

3 az 1-ben többfunkciós rendszer. A Black & Decker kijelenti, hogy a „Műszaki adatok” cím alatt ismertetett termékek megfelelnek a következő irányelveknek és szabványoknak: 2006/42/EK,

sövényvágó: EN 60745-1:2009+A11:2010,
EN 60745-2-15:2009+A1:2010,

nyeles sövényvágó: EN 60745-1:2009+A11:2010,
EN ISO 10517:2009+A1:2013,

fűkasza: EN 60335-1:2012+A11:2014+A13:2017,
EN 50636-2-91:2014,

Ezek a termékek a 2014/30/EU és a 2011/65/EU irányelveknek is megfelelnek.

A fűkasza zajszintje: 2000/14/EK szerint.
Fűnyíróhoz, $L \leq 50$ cm, VI. függelék

DEKRA Certification B.V. Meander 1051 / P.O. Box 5185
6825 MJ ARNHEM / 6802 ED ARNHEM, Hollandia
Tanúsító szervezet azonosító száma: 0344
Akusztikus teljesítményszint a 2000/14/EK irányelv szerint

(12-es cikkely, III. függelék, $L < 50$ cm) szerint:
LWA (mért hangteljesítmény) 91 dB(A)
Toleranciafaktor = 2 dB(A)
LWA (garantált hangteljesítmény) 93 dB(A)

Sövényvágó és nyeles sövényvágó, V. függelék
Mért hangteljesítmény (LwA) 99 dB(A)
Toleranciafaktor (K) 1,5 dB(A)
Garantált hangteljesítmény (LwA) 101 dB(A)

További tájékoztatásért forduljon a Black & Decker vállalathoz a következőkben megadott vagy a kézikönyv végén megtalálható elérhetőségeken.

Az aláírás tulajdonosa a műszaki adatok összeállításáért felelős személy; nyilatkozatát a Black & Decker vállalat nevében adja.

R. Laverick
Műszaki igazgató
Black & Decker Europe, 210 Bath Road, Slough,
Berkshire, SL1 3YD
Egyesült Királyság
2017/12/14

Az Önhöz legközelebb eső hivatalos márkaszervizt a kézikönyvben megadott helyi Black & Decker képviselő segítségével érheti el. Alternatív megoldásként a szerződött Black & Decker szervizek listája, illetve az eladásutáni szolgáltatásaink és ezek elérhetőségének részletes ismertetése a következő internetes címen érhető el: www.2helpU.com

Kérjük, látogassa meg a www.blackanddecker.hu weboldalunkat, hogy regisztrálja az új BLACK+DECKER termékét, ill. hogy megismerje az új termékeinkkel és egyedi ajánlatainkkal kapcsolatos legújabb híreinket. A BLACK+DECKER márkával és termékválasztékunkkal kapcsolatos további tájékoztatást a www.blackanddecker.hu internetes címen találhat. o.uk weboldalunkra, és regisztrálja új Black & Decker termékét, hogy új termékeinkről és különleges ajánlatainkról naprakész információkkal láthassuk el.

JÓTÁLLÁSI FELTÉTELEK

Gratulálunk Önnek ezen magas minőséget képviselő BLACK+DECKER készülék megvásárlásához!

Az elektromos kéziszerszámok minősége iránti elhivatottságunk jegyében a **jogszabályban előírtnál kedvezőbb, már 5.000,- Ft-tól 250.000,- Ft bruttó értékhatárig 2 év jótállást** vállalunk a fogyasztói szerződések esetében. **250.000,- Ft bruttó értékhatár felett a jogszabályban előírt 3 év időtartamú jótállást** vállaljuk.

Az árú hibás teljesítése esetén a fogyasztót a jogszabály szerinti kellékszavatossági jogok gyakorlása térítésmentesen megilleti, e jogait a jótállás nem érinti. Felhívjuk szíves figyelmüket, hogy a termék ipari, professzionális felhasználásra nem alkalmazható!

- 1) A Stanley Black & Decker Hungary Kft. a jótállás, kellék- és termékszavatosság alapján végzett igényérvényesítést a Polgári Törvénykönyvről szóló 2013. évi V. törvény vonatkozó szabályozása, a 19/2014. (IV.29.) NGM rendelet és a 151/2003. (IX.22.) Kormányrendelet, továbbá a 373/2021. (VI.30.) Kormányrendelet szerint végzi a jótállási idő, illetve a kellék- és termékszavatossági jogok érvényesíthetőségének teljes időtartama alatt, aszerint, hogy a szerződés megkötésekor vagy azt megelőzően rendelkezésre álló, és kapcsolódó reklámokban foglalt feltételek szerint felel a hibás teljesítésért. Az igényérvényesítés lehetősége az áru részét képező, vagy azzal összekapcsolt digitális tartalomra és digitális szolgáltatásra is kiterjed.
 - a) A fogyasztó jótállási igényét a jótállási jeggyel érvényesítheti, ezért kérjük azt őrizze meg. Nem tehető az érvényesítés feltételévé a termék felbontható csomagolásának a fogyasztó általi visszaszolgáltatása.
 - b) Vásárláskor a forgalmazónak (kereskedőnek) a jótállási jegyben fel kell tüntetnie a vállalkozás nevét, a termék azonosítására alkalmas megnevezését és típusát, továbbá – ha van – gyártási számát, a gyártó nevét, címét, ha nem azonos a vállalkozással, valamint a szerződés-kötés, illetve a termék fogyasztó részére történő átadásának vagy vállalkozás általi üzembe helyezésének időpontját. A jótállási jegyet a forgalmazó (kereskedő) nevében eljáró személynek alá kell írnia és a kereskedés azonosítására alkalmas tartalmú (minimum cégnev, üzlet címe) bélyegzővel olvashatóan le kell bélyegezni, továbbá elektronikus dokumentumon történő átadás esetén tartalmaznia kell az elektronikus aláírást. Kérjük, kísérje figyelemmel a jótállási jegy megfelelő érvényesítését, mivel a kijelölt szervizeknél a jótállási igény érvényes jótállási jeggyel érvényesíthető. Amennyiben a jótállási jegy szabálytalanul került kiállításra, jótállási igényével kérjük forduljon a terméket az Ön részére érkeztető partnerünkhöz (kereskedőhöz).
Az előírt tartalmú jótállási jegyet a vállalkozás elektronikus úton is átadhatja a fogyasztó részére, ha annak tartalma megfelel a fenti követelményeknek, és amelyre legkésőbb a termék átadása vagy üzembe helyezés napján köteles. Amennyiben nem közvetlen megküldéssel kerül sor az átadásra, hanem letétlést biztosító elérési cím formájában, úgy a letétlétlenség a jótállási idő végéig nem szüntethető meg.
 - c) A jótállási jegy szabálytalan kiállítása vagy a fogyasztó rendelkezésére bocsátásának elmaradása nem érinti a jótállási érvényességét. Kérjük, hogy a jótállási jegyben kívül a nyugtát vagy számlát is szíveskedjen megőrizni a gyorsabb és hatékonyabb ügyintézés érdekében, mert a szerződés megkötése az ellenérték megfizetését igazoló bizonylattal is bizonyítható.
 - d) Elvesztett jótállási jegyet csak a fogyasztói szerződés létrejöttét igazoló nyugta vagy számla ellenében tudunk pótolni!
- 2) **Nem terjed ki a jótállás:**
 - a) amennyiben a hiba oka rendeltetésszerű, illetve a mellékelt magyar nyelvű használati kezelési útmutatóban foglaltaktól eltérő használat, átalakítás, szakszerűtlen kezelés, helytelen tárolás, elemi kár vagy egyéb a vásárlás után a fogyasztó érdekében keletkezett ok miatt következik be;
 - b) azon alkatrészekre, amelyek esetében a meghibásodás a jótállási időn belüli rendeltetészerű használat mellett az alkatrészek természetes elhasználódása, kopása miatt következett be (így különösen: fűrészlán, fűrészlap, gyalukés, meghajtósíj, csapágyak, szénkefe, csillagkerék);
 - c) a készülék túlterhelése miatt jelentkező hibákra, amelyek a hajtómű meghibásodásához, vagy egyéb ebből adódó károkhöz vezetnek;
 - d) a termék nem hivatalos szervizben történt javításából eredő hibákra;
 - e) az olyan károsodásokra, amelyeknek a gyári kiegészítő készülékek és tartozékok használatából adódnak; amennyiben a jótállásra kötelezett a szakszerviz vagy szakvélemény által bizonyítja, hogy a hiba a fenti okok valamelyikére vezethető vissza.

- 3) **A termék meghibásodása esetén a fogyasztót az alábbi jogok illetik meg:**
 - a) A fogyasztó elsősorban a kijavítás vagy csere iránti igényét a választás szerinti a vállalkozás székhelyén, bármely telephelyén, fióktelepén, illetve kijavítás iránti igényét közvetlenül a jótállási jegyben feltüntetett javítószolgálatnál is érvényesítheti.
Termékszavatosság keretében a fogyasztó a jótállási jegyben feltüntetett gyártótól vagy forgalmazótól is követelheti a hiba kijavítását vagy a termék kicserélését, melyre a forgalomba hozataltól számított két év elteltéig van lehetősége.
 - b) Kérjük, hogy a hiba felfedezését követő legrövidebb időn belül szíveskedjen azt a vállalkozásnál vagy a szervizben bejelenteni. A fogyasztónak az árut a kijavítás vagy kicserélés teljesítése érdekében a vállalkozás rendelkezésére kell bocsátania. A vállalkozásnak a saját költségére kell biztosítania a kicserélt áru visszvételét.
 - c) Ha a fogyasztási cikk a vásárlástól számított három munkanapon belül meghibásodik, a fogyasztó ezen időtartamot felül kérheti annak kicserélését feltéve, hogy a meghibásodás a rendeltetészerű használatot akadályozza. A hiba fennállásának, vagy a rendeltetészerű használatot akadályozó mérték megállapításához a kereskedő/gyártó a szakszerviz közreműködését kérheti / vagy szakvéleményt szerezhet be.
Amennyiben a jótállási igény bejelentését követően a vállalkozás az igény teljesíthetőségéről azonnal nem tud nyilatkozni, úgy öt munkanapon belül, igazolható módon értesítenie kell a fogyasztót az álláspontjáról.
 - e) A vállalkozásnak, illetve a javítószolgálatnak törekednie kell arra, hogy a kijavítást vagy kicserélést legfeljebb 15 napon belül megfelelő minőségben elvégezze, elvégeztesse. Ha a kijavítás vagy kicserélés időtartama a 15 napot meghaladja, akkor a vállalkozás a fogyasztót tájékoztatni köteles annak várható időtartamáról. A tájékoztatás a fogyasztó előzetes hozzájárulása esetén, elektronikus úton vagy a fogyasztó általi átvételre alkalmas más módon történik.
 - Ha a jótállási időtartam alatt a termék első alkalommal történő javítása során megállapítását nyer, hogy a termék nem javítható, úgy a fogyasztó eltérő rendelkezése hiányában 8 napon belül ki kell cserélni. Ha a cserére nincs lehetőség, úgy a megfizetést igazoló bizonylaton szereplő bruttó vételárát 8 napon belül köteles a vállalkozás a fogyasztó részére visszatéríteni.
 - Ha a jótállási időtartam alatt a termék 3 alkalommal történő javítást követően ismét meghibásodik - a fogyasztó eltérő rendelkezése hiányában, valamint ha a fogyasztó nem igényli a vételár arányos leszállítását, és nem kívánja a terméket a vállalkozás költségére kijavítani vagy mással kijavíttatni -, úgy a megfizetést igazoló bizonylaton szereplő bruttó vételárát 8 napon belül köteles a vállalkozás a fogyasztó részére visszatéríteni.
 - Ha a termék kijavítására a vállalkozás részére való közzététel számított 30 napig nem kerül sor, a fogyasztó eltérő rendelkezése hiányában a vállalkozás köteles a terméket a határidő eredménytelen elteltét követő 8 napon belül kicserélni. Ha a cserére nincs lehetőség, úgy a megfizetést igazoló bizonylaton szereplő bruttó vételárát 8 napon belül köteles a vállalkozás a fogyasztó részére visszatéríteni.
 - f) A fogyasztó az ellenszolgáltatás arányos leszállítását igényelheti, vagy a szerződéstől elállhat, ha a kötelezett a kijavítást vagy a kicserélést nem vállalta, e kötelezettségének nem tud eleget tenni, vagy ha a jogosultnak a kijavításhoz vagy kicseréléshez fűződő érdeke megszűnt. Az ellenszolgáltatás leszállítása akkor arányos, ha annak összege megegyezik a fogyasztónak szerződészerű teljesítés esetén járó, valamint a fogyasztó által ténylegesen megkapott ár értékének különbözetével.
 - g) A vállalkozás megtagadhatja az áru szerződészerűvé tételét, ha a kijavítás, illetve a kicserélés lehetetlen, vagy ha az aránytalan többletköltséget eredményezne a vállalkozásnak, figyelembe véve valamennyi körülményt, ideértve a szolgáltatás hibátlan állapotban képviselt értékét, valamint a szerződésszegés súlyát.
 - h) A fogyasztó akkor is jogosult - a szerződésszegés súlyához igazodva - az ellenszolgáltatás arányos leszállítását igényelni, vagy az adásvételi szerződést megszüntetni, ha
 - a vállalkozás nem végzte el a kijavítást vagy kicserélést, vagy elvégezte azt, de részben vagy egészben nem teljesítette, vagy megtagadta az áru szerződészerűvé tételét;
 - ismételt teljesítési hiba merült fel, annak ellenére, hogy a vállalkozás megkísérelte az áru szerződészerűvé tételét;
 - a teljesítés hibája olyan súlyú, hogy azonnali árelszállítást vagy az adásvételi szerződés azonnali megszüntetését teszi indokoltá; vagy
 - a vállalkozás nem vállalta az áru szerződészerűvé tételét, vagy a körülményekből nyilvánvaló, hogy a vállalkozás észszerű határidőn belül vagy a fogyasztónak okozott jelentős érdeksérelem nélkül nem fogja az áru szerződészerűvé tenni.

- i) A fogyasztó adásvételi szerződés megszüntetésére vonatkozó kellékszavatossági joga a vállalkozásnak címzett, a megszüntetésre vonatkozó döntést kifejező jognyilatkozattal gyakorolható.
 - j) Jelentéktelen hiba miatt előállásnak nincs helye. Ha a fogyasztó hibás teljesítésre hivatkozva kívánja megszüntetni az adásvételi szerződést, a vállalkozást terheli annak bizonyítása, hogy a hiba jelentéktelen.
 - k) Nem számít bele a jótállási időbe a kijavítási időnek az a része, amely alatt a fogyasztó a terméket nem tudta rendeltetésszerűen használni.
 - l) A terméknek a kicseréléssel vagy kijavítással érintett részére a jótállási idő újból kezdődik.
- 4) **A jótállás keretébe tartozó kijavítás vagy csere esetén a vállalkozásnak, illetve a javítószolgáltatnak a jótállási jegyen fel kell tüntetni:**
- a kijavítás iránti igény bejelentésének és a kijavításra történő átvétel időpontját,
 - a hiba okát és a kijavítás módját,
 - a termék fogyasztó részére történő visszaadásának időpontját,
 - a kicserélés tényét és időpontját.

Fogyasztói jogvita esetén a fogyasztó a megyei (fővárosi) kereskedelmi és iparkamarák által működtetett békéltető testület eljárását is kezdeményezheti!

Gyártó:

Black & Decker Europe,
270 Bath Road, Slough,
Berkshire, SL1 4DX
Egyesült Királyság

Forgalmazó:

Stanley Black & Decker Hungary Kft
1016. Budapest,
Mészáros u. 58/B
Tel.: +36-1-328-55-00

Központi Márkaszerviz

FIXIT Hungary Kft. 3526 Miskolc Zsolcai kapu 9-11. / 49
RMA system: <http://rma.fixit-service.com>
E-mail: blackanddecker@hu.fixit-service.com
Tel: +36 46 500 385

Kereskedő által a vásárlással egyidejűleg kitöltendő

Kereskedő neve és címe:

.....

A fogyasztási cikk megnevezése:.....

Típusa:

Gyártási száma:

Szerződéskötés és a termék fogyasztó részére történő átadásának dátuma:

A fogyasztási cikk bruttó vételára:.....,-Ft

..... P.H.

Aláírás

Kereskedő által kitöltendő kicserélés esetén

A fogyasztó a hibás terméket valamennyi tartozékával átadta.

A kicserélés időpontja:

..... P.H.

Aláírás

A hibátlan terméket átvettem.

A kicserélt új termék átvételének időpontja:

.....

.....fogyasztó aláírása

Kijavítás esetén a szerviz tölti ki:

1. javítás

A kijavítási igény bejelentésének és a kijavításra átvétel időpontja

.....

Szervizbe érkezés időpontja:

Munkalap száma:

A bejelentett hiba oka.....

Elvégzett javítás:

.....

Szervizből kiadás időpontja:.....

A fogyasztó részére történő visszaadás időpontja:

Amennyiben a termék nem javítható, a csereigény alapos: igen / nem (aláhúzással jelölendő)

..... P.H.

aláírás

2. javítás

A kijavítási igény bejelentésének és a kijavításra átvétel időpontja

.....

Szervizbe érkezés időpontja:

Munkalap száma:

A bejelentett hiba oka.....

Elvégzett javítás:

.....

Szervizből kiadás időpontja:.....

A fogyasztó részére történő visszaadás időpontja:

Amennyiben a termék nem javítható, a csereigény alapos: igen / nem (aláhúzással jelölendő)

..... P.H.

aláírás

3. javítás

A kijavítási igény bejelentésének és a kijavításra átvétel időpontja

.....

Szervizbe érkezés időpontja:

Munkalap száma:

A bejelentett hiba oka.....

Elvégzett javítás:

.....

Szervizből kiadás időpontja:.....

A fogyasztó részére történő visszaadás időpontja:

Amennyiben a termék nem javítható, a csereigény alapos: igen / nem (aláhúzással jelölendő)

..... P.H.

aláírás

4. javítás

A kijavítási igény bejelentésének és a kijavításra átvétel időpontja

.....

Szervizbe érkezés időpontja:

Munkalap száma:

A bejelentett hiba oka.....

Elvégzett javítás:

.....

Szervizből kiadás időpontja:.....

A fogyasztó részére történő visszaadás időpontja:

Amennyiben a termék nem javítható, a csereigény alapos: igen / nem (aláhúzással jelölendő)

..... P.H.

aláírás

Stanley Black&Decker Hungary Kft kereskedelmi képviselet		
		Tel.
Iroda	1016 Bp. Mészáros u 58/b.	+36-1-328-55-00

Központi Márkaszerviz			
		Tel/fax	
FIXIT Hungary Kft.	Zsolcai kapu 9-11 3526 Miskolc	+36 46 500 385	blackanddecker@ hu.fixit-service.com https://rma.fixit-service.com/

CZ ZÁRUČNÍ LIST

PL KARTA GWARANCYJNA

H JÓTÁLLÁSI JEGY

SK ZÁRUČNÝ LIST



CZ měsíců
H hónap

12

PL miesięcy
SK mesiacov

CZ Výrobní kód	Datum prodeje	Razítko prodejny Podpis
H Gyári szám	A vásárlás napja	Pecset helye Aláírás
PL Numer seryjny	Data sprzedaży	Stempel Podpis
SK Číslo série	Dátum predaja	Pečiatka predajne Podpis

(CZ)

Adresy servisu
Band Servis
Klásterského 2
CZ-140 00 Praha 4
Tel.: 00420 244 403 247
Fax: 00420 241 770 167

Band Servis
K Pasekám 4440
CZ-760 01 Zlín
Tel.: 00420 577 008 550,1
Fax: 00420 577 008 559
<http://www.bandservis.cz>

(H)

FIXIT Hungary Kft.
Zsolcai kapu 9-11
3526 Miskolc
Tel.: +36 46 500 385
e-mail: blackanddecker@hu.fixit-service.com
<https://rma.fixit-service.com/>

(PL)

Centralny Serwis Gwarancyjny
ERPATECH
ul. Bakaliowa 26
05-080 Mościska
Tel.: (22) 431-05-05
serwis@erpatech.p

(SK)

Adresa servisu
Band Servis
Paulínska ul. 22
SK-917 01 Trnava
Tel.: 00421 335 511 063
Fax: 00421 335 512 624

(CZ)	Dokumentace záruční opravy			(PL)	Przebieg napraw gwarancyjnych	
(H)	A garanciális javítás dokumentálása			(SK)	Záznamy o záručných opravách	
CZ	Číslo	Datum příjmu	Datum zakázky	Číslo zakázky	Závada	Razítko Podpis
H	Sorszám	Bejelentés időpontja	Javítási időpont	Javítási munkalapszám	Hiba jelleg oka	Pecsét Aláírás
	Jótállás új határideje					
PL	Nr.	Data zgłoszenia	Data naprawy	Nr. zlecenia	Przebieg naprawy	Stempel Podpis
SK	Číslo dodávky	Dátum nahlásenia	Dátum opravy	Číslo objednávky	Popis poruchy	Pečiatka Podpis